

# MG23D100B

Микроволновая печь

Microwave oven



accessstyle



**Инструкция по эксплуатации**  
**User manual**

Русский .....	3
English .....	31

**Благодарим вас за покупку микроволновой печи Accesstyle! Пожалуйста, внимательно прочтите это руководство и сохраните его для использования в будущем.**

**Внимание!**

**В данном руководстве приведены важные инструкции по технике безопасности!**

**Продукт предназначен только для бытового применения.**

## **ВАЖНЫЕ МЕРЫ ПРЕДОСТОРОЖНОСТИ**

**ПРЕДУПРЕЖДЕНИЕ:** Если дверца или дверные уплотнения повреждены, печь нельзя эксплуатировать до тех пор, пока ее не отремонтирует квалифицированный специалист.

**ПРЕДУПРЕЖДЕНИЕ:** Выполнение любых операций по сервисному обслуживанию или ремонту, которые включают снятие любого кожуха, обеспечивающего защиту от воздействия микроволновой энергии, опасно для всех, кроме специально обученного персонала.

**ПРЕДУПРЕЖДЕНИЕ:** Любое техническое обслуживание и ремонт могут быть выполнены исключительно квалифицированным персоналом. Запрещается разбирать устройство самостоятельно, это может быть опасно для жизни, а также лишает права на бесплатное гарантийное обслуживание.

**ПРЕДУПРЕЖДЕНИЕ:** Жидкости или другие пищевые продукты нельзя нагревать в герметичных контейнерах, так как они могут взорваться.

1. Используйте прибор только с совместимыми электрическими сетями с заземлением.
2. Используйте устройство исключительно для целей, обозначенных в руководстве пользователя.

3. Данный тип микроволновой печи предназначен только для приготовления и разморозки пищи в домашних условиях. Устройство не предназначено для промышленного или лабораторного использования.
4. Данное устройство не предназначено для использования в коммерческих целях.
5. Запрещается пользоваться устройством, если оно было повреждено (от падения, удара или каким-либо другим образом), был поврежден провод питания или его вилка, а также при обнаружении любых сбоев функционирования устройства. При обнаружении любого сбоя в работе устройства, либо его внешних или внутренних повреждений, необходимо незамедлительно прекратить использование устройства
6. Во избежание возгорания устройства необходимо следовать следующим рекомендациям:
  - при необходимости приготовления продуктов в пластиковой или бумажной упаковке убедиться, что данная конкретная упаковка рассчитана на приготовление в микроволновой печи;
  - при приготовлении продуктов в пластиковой или бумажной упаковке внимательно следить за процессом приготовления во избежание возгорания;
  - перед помещением продуктов в бумажной упаковке внутрь печи убедиться, что сняты все перевязочные нити;
  - не использовать устройство в качестве контейнера для хранения;
  - не оставлять бумагу, посуду, продукты питания и прочее внутри устройства, когда оно не используется.
7. Использовать исключительно посуду, предназначенную для использования в микроволновой печи. Использо-

- ние неподходящей посуды может повлечь за собой повреждение печи, а также нанести вред здоровью.
8. Посуда, в которой разогреваются продукты, также может ощутимо нагреваться. При извлечении блюд необходимо брать за специальные ручки (если таковые имеются), либо использовать прихватку (не входит в комплект).
  9. Металлические контейнеры для продуктов питания и напитков не допускаются во время приготовления в микроволновой печи.
  10. Важно, что при разогреве блюд, накрытых крышкой, во время ее открытия наружу может резко вырваться пар.
  11. Разогрев напитков в микроволновой печи может привести к внезапному и резкому вскипанию.
  12. При извлечении контейнеров из печи следует соблюдать осторожность, чтобы не сместить поворотный стол.
  13. Не жарить продукты в микроволновой печи. Горячее масло может повредить устройство, посуду, а также представляет собой опасность серьезных ожогов кожи.
  14. При возникновении дыма или характерного запаха незамедлительно выключить печь и отсоединить ее от розетки. Держать дверцу закрытой, чтобы предотвратить усиление пламени (если оно имеется внутри).
  15. Яйца в скорлупе и цельные яйца, сваренные вкрутую, не следует разогревать в микроволновых печах, так как они могут взорваться даже после окончания нагрева в микроволновой печи.
  16. Продукты с толстой кожурой (такие как картофель, кабачки, яблоки) необходимо протыкать тонкой иглой, прежде чем разогревать в микроволновой печи.
  17. Во избежание ожогов необходимо тщательно размешивать или взбалтывать содержимое бутылочек и баночек

для кормления детей после разогрева в микроволновой печи, прежде чем давать его детям.

18. Устройство не предназначено для использования детьми и лицами с ограниченными физическими, сенсорными или умственными способностями, кроме случаев, когда над ними осуществляется контроль другими лицами, ответственными за их безопасность. Нельзя позволять детям играть с устройством.

**ПРЕДУПРЕЖДЕНИЕ:** Если прибор работает в комбинированном режиме, то, из-за создаваемых температур, дети должны пользоваться СВЧ только под присмотром взрослых.

19. Очистка и техническое обслуживание не должны производиться детьми без присмотра.
20. Микроволновая печь должна быть установлена автономно, без непосредственного контакта со стенами или другими устройствами. Кроме того, необходимо следить, чтобы вентиляционные отверстия устройства не были заблокированы.
21. Прибор не должен размещаться в шкафу.
22. **ВАЖНО:** не устанавливать микроволновую печь в непосредственной близости от мощных источников тепла, таких как кухонная плита, отопительная батарея или нагревательные приборы. Это может нанести устройству вред, а также лишить Вас права на бесплатное гарантийное обслуживание.
23. Минимальное необходимое свободное пространство над верхней поверхностью печи: 200 мм.
24. Не подвергать устройство воздействию влаги, экстремальных температур, а также не устанавливать его в непосредственной близости со взрывоопасными или легковоспламеняющимися веществами.

25. Микроволновая печь предназначена для разогрева пищи и напитков. Сушка пищи или одежды и подогрев грелок, шлепанцев, губок, влажной ткани и подобных предметов может привести к риску повреждения, воспламенения или пожара.
26. Поверхность и дверца устройства могут ощутимо нагреваться при использовании, это нормальное явление.



### **ВНИМАНИЕ: ГОРЯЧАЯ ПОВЕРХНОСТЬ**

27. Не снимать специальные ограничители (упоры) расстояния, которые могут находиться на задней и боковых сторонах устройства. Они необходимы для соблюдения минимально допустимого расстояния от прибора до преграды.
28. При необходимости перемещения или транспортировки устройства, предварительно извлечь из его полости стеклянный поворотный стол, а также другие не закрепленные части. Это поможет предотвратить повреждение печи при перемещении.
29. Регулярно очищайте микроволновую печь и удаляйте остатки еды.
30. Не использовать для чистки устройства какие-либо агрессивные или едкие вещества.
31. Не включать устройство, если его полость пуста (внутри нет продуктов питания), это может привести к выходу печи из строя.
32. Не использовать устройство вне помещения.
33. Несоблюдение правил ухода за печью и содержания ее в чистоте может привести к повреждению поверхности, что, в свою очередь, может отрицательно сказаться на сроке службы прибора и, возможно, привести к возникновению опасной ситуации.

34. Прибор нельзя очищать при помощи пароочистителя.
35. Если комплектный шнур питания поврежден, то, во избежание опасности, его замену необходимо осуществлять в авторизованных сервисных центрах.
36. После использования не подвергайте поворотный стеклянный стол воздействию холодной воды. Во избежание растрескивания следует оставить его минимум на 20 минут, и только после этого использовать воду.

## УСТАНОВКА

1. Извлеките изделие из упаковки. Если на печи есть защитная пленка и/или наклейка, то удалите её перед использованием. Тщательно проверьте на отсутствие повреждений. Если таковые имеются, немедленно сообщите об этом Продавцу или отправьте изделие в сервисный центр производителя.
2. Микроволновые печи должны размещаться в сухих и не подверженных коррозии помещениях, подальше от источников тепла и влажности, таких как газовая горелка или резервуар для воды.
3. Для обеспечения достаточной вентиляции расстояние от задней стенки микроволновой печи до стены должно составлять не менее 10 см, от боковой стенки – не менее 5 см, свободное пространство над верхней поверхностью – не менее 20 см. Расстояние от микроволновой печи до пола должно составлять не менее 85 см.
4. Расположение печи должно быть таким, чтобы она находилась далеко от телевизора, радио или антенны, поскольку это может привести к нарушению изображения или появлению шума. Расстояние должно составлять более 5 м.



5. Прибор должен располагаться таким образом, чтобы вилка была легко доступна, и должно быть обеспечено надлежащее заземление в случае утечки по току, может быть образован контур заземления во избежание поражения электрическим током.
6. Микроволновую печь необходимо эксплуатировать с закрытой дверцей.
7. Микроволновую печь нельзя размещать в шкафу. Микроволновая печь предназначена для использования только отдельно стоящей.
8. Поскольку на камере печи или нагревательном элементе могут остаться производственные остатки или масло, обычно возникает неприятный запах. Это нормальное явление, которое исчезнет после нескольких раз использования, держите дверь или окно открытыми для обеспечения вентиляции. Перед первым использованием рекомендуется поместить чашку с водой в камеру, установить печь на высокую мощность и включить несколько раз.

## ОЧИСТКА И УХОД

### УХОД ЗА МИКРОВОЛНОВОЙ ПЕЧЬЮ



#### **ВНИМАНИЕ**

Печь следует регулярно очищать и удалять все остатки продуктов.



## **ПРЕДУПРЕЖДЕНИЕ**

1. Перед очисткой выньте шнур питания из розетки. Подождите пока прибор остынет. Не погружайте прибор в воду или другие жидкости во время очистки.
2. Несоблюдение правил ухода за печью и содержания ее в чистоте может привести к повреждению поверхности, что, в свою очередь, может отрицательно сказаться на сроке службы прибора и, возможно, привести к возникновению опасной ситуации.
3. Никогда не используйте агрессивное моющее средство, бензин, абразивный порошок или металлическую щетку для чистки какой-либо части прибора.
4. Не снимайте кожух волновода.
5. Если микроволновая печь использовалась в течение длительного времени, в камере могут появиться некоторые странные запахи, от которых можно избавиться тремя способами:
  - Положите несколько ломтиков лимона в чашку, затем нагревайте при высокой мощности в течение 2-3 минут.
  - Поставьте чашку красного чая в печь, затем разогревайте на высокой мощности.
  - Положите немного апельсиновой корки в печь, а затем разогревайте на высокой мощности в течение 1 минуты.
6. Если изделие не используется, его следует поместить в сухое и проветриваемое место, насколько это возможно.



## **ПРЕДУПРЕЖДЕНИЕ**

Подробная процедура очистки поверхностей, контактирующих с пищевыми продуктами:

После использования протрите кожух волновода влажной тканью, а затем сухой тканью, чтобы удалить остатки пищи и жир. Скопившаяся смазка может перегреться и начать вызывать задымление или возгорание.

## **СОВЕТЫ ПО ОЧИСТКЕ**

Подробная процедура очистки дверных уплотнений, камеры и прилегающих поверхностей:

### **Корпус прибора:**

Протрите корпус влажной мягкой тканью.

### **Дверца:**

Используя смоченную мягкую ткань, протрите дверцу и смотровое окно.

Протрите уплотнители дверцы и прилегающие поверхности, чтобы удалить остатки жидкости или брызги.

Протрите панель управления слегка влажной мягкой тканью.

### **Внутренние стенки:**

Протрите внутренние поверхности влажной мягкой тканью.

Протрите кожух волновода, чтобы удалить остатки пищи.

### **Поворотный стол / вращающееся кольцо / ось вращения:**

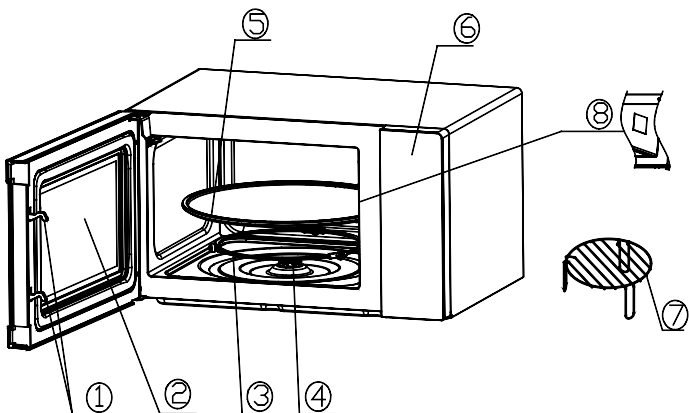
Вымойте водой с мягким мылом.

Промойте чистой водой и дайте полностью высохнуть.

## ТЕХНИЧЕСКИЕ ХАРАКТЕРИСТИКИ

Объём камеры	23 л
Мощность	800 Вт
Диаметр поворотного стола	270 мм
Функция гриля	Да
Мощность гриля	1000 Вт
Тип управления	Электронное
Уровни мощности	10
Таймер приготовления	99 мин. 99 сек.
Функция размораживания	Да
Питание	230 В ~ 50 Гц
Вес нетто	12,60 кг
Вес брутто	14,10 кг
Размеры, Ш*В*Г	498*290*379 мм
Цвет	чёрный

## ОПИСАНИЕ ИЗДЕЛИЯ



## 1. Дверной замок

Для того чтобы микроволновая печь работала, дверца должна быть плотно закрыта.

## 2. Смотровое окно

Позволяет пользователю следить за процессом приготовления

## 3. Вращающееся кольцо

Стеклянный поворотный стол расположен на колесиках; кольцо поддерживает поворотный стол и помогает ему балансировать при вращении

## 4. Ось вращения

Стеклянный поворотный стол расположен на оси; электродвигатель под ней приводит поворотный стол в движение

## 5. Поворотный стол

Продукты помещаются на поворотный стол, его вращение во время работы помогает равномерно готовить пищу



## ВНИМАНИЕ

Сначала установите вращающееся кольцо

Установите поворотный стол на ось вращения и убедитесь, что они совмещены должным образом

## 6. Панель управления

Подробную информацию см. ниже (панель управления может быть изменена без предварительного уведомления)

## 7. Решётка для гриля

Используйте для размещения продуктов для запекания.

## 8. Кожух волновода

Он находится внутри микроволновой печи, рядом со стенкой панели управления.



### **ПРЕДУПРЕЖДЕНИЕ**

Никогда не снимайте кожух волновода.

## **КОМПЛЕКТАЦИЯ**

1. Микроволновая печь — 1 шт.
2. Поворотный стол — 1 шт.
3. Пластиковое кольцо (опора) поворотного стола — 1 шт.
4. Руководство пользователя — 1 шт.
5. Решётка для гриля – 1 шт.

# ФУНКЦИИ ПАНЕЛИ УПРАВЛЕНИЯ

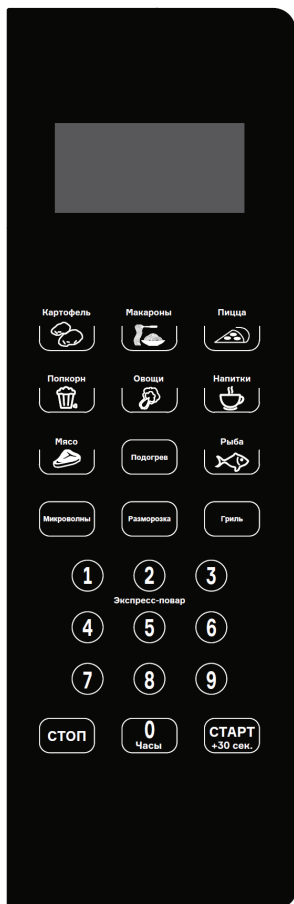
## 1. ПЕРЕД ПРИГОТОВЛЕНИЕМ

Дисплей загорается при подключении к источнику питания, затем переходит в режим ожидания, и на дисплее отображается 1:00.

## 2. ФУНКЦИИ МИКРОВОЛНОВОЙ ПЕЧИ

Доступно десять уровней мощности нагрева: 100P, 90P, 80P, 70P, 60P, 50P, 40P, 30P, 20P и 10P соответственно.

Несколько раз нажимайте на кнопку "Микроволны", чтобы выбрать желаемую мощность микроволновой печи. Нажимайте цифровые кнопки 0~9 для ввода времени приготовления, максимальное время, которое можно ввести, составляет 99:99. После ввода времени приготовления нажмите кнопку "СТАРТ/+30 сек.", чтобы запустить процедуру приготовления. По завершении будет подан звуковой сигнал, оповещающий о завершении операции.



<b>МОЩНОСТЬ НАГРЕВА</b>	<b>КОЭФФИЦИЕНТ МОЩНОСТИ СВЧ</b>	<b>НАЗНАЧЕНИЕ</b>
Высокая	Выходная мощность между 100% и 90%	Подходит для быстрого и тщательного приготовления
Умеренно высокая	Выходная мощность между 80% и 70%	Подходит для средне-быстрого приготовления
Средняя	Выходная мощность между 60% и 50%	Подходит для приготовления на пару
Умеренно низкая	Выходная мощность между 40% и 30%	Подходит для размораживания пищевых продуктов
Низкая	Выходная мощность между 20% и 10%	Подходит для поддержания тепла



## **ВНИМАНИЕ**

1. Максимальное значение таймера, которое можно установить, составляет 99 минут и 99 секунд.
2. Никогда не используйте решетку для гриля во время приготовления в микроволновой печи.
3. Никогда не используйте печь пустой.
4. При максимальной мощности микроволновой печи устройство автоматически понизит мощность через определенное время приготовления, чтобы продлить срок службы.
5. Если вы переворачиваете блюдо во время работы печи, нажмите кнопку “СТАРТ/+30 сек.” один раз, и заданная процедура приготовления продолжится.
6. Если вы собираетесь извлечь продукты до истечения заданного времени, то необходимо нажать кнопку “СТОП” один раз, чтобы отменить заданную процедуру во избежание непреднамеренного срабатывания при следующем использовании.



### 3. РАЗМОРАЖИВАНИЕ

Доступно два режима размораживания, dEF1 и dEF2 соответственно. Режим dEF1 применяется для размораживания по весу, а dEF2 – для размораживания по времени. Нажмите кнопку “Разморозка”, чтобы выбрать размораживание по весу или по времени, и на экране дисплея отобразится «dEF1» или «dEF2» соответственно. Нажимайте цифровые кнопки 0~9, чтобы ввести вес продукта или время размораживания. Максимальный вес, который можно ввести для dEF1, составляет 1500 грамм, а максимальное время, которое можно ввести для dEF2 – 99 минут и 99 секунд. После ввода нажмите кнопку “СТАРТ/+30 сек.», чтобы начать работу. По окончании процесса будет подан звуковой сигнал, оповещающий о завершении операции. В режиме размораживания по весу dEF1 будет подан звуковой сигнал, предупреждающий о необходимости перевернуть продукты во время размораживания.

Ниже приведены некоторые рекомендации по времени размораживания продуктов:

dEF1	Для размораживания по весу диапазон составляет до 1500 грамм
dEF2	Для размораживания по времени диапазон составляет до 99 минут и 99 секунд



#### **ВНИМАНИЕ**

1. Во время работы необходимо переворачивать продукты, чтобы получить эффект равномерного размораживания.
2. Как правило, для размораживания требуется больше времени, чем для приготовления пищи.
3. Если продукты можно разрезать ножом, то процесс раз-

мораживания можно считать завершенным.

4. Микроволны проникают примерно на 4 см в большинство продуктов.
5. Размороженные продукты следует употребить как можно скорее, не рекомендуется убирать их обратно в холодильник и снова замораживать.

#### **4. АВТОМАТИЧЕСКОЕ ПРИГОТОВЛЕНИЕ**

Доступно восемь автоматических меню (готовых рецептов): Картофель, Макароны, Пицца, Попкорн, Овощи, Напитки, Мясо и Рыба соответственно. Выберите требуемую готовую настройку и нажмите соответствующую кнопку несколько раз, чтобы выбрать желаемый вес продукта, после чего на дисплее отобразится соответствующий вес. Нажмите кнопку “СТАРТ/+30 сек.”, чтобы запустить процедуру. По окончании процесса будет подан звуковой сигнал, оповещающий о завершении операции.

<b>Индикатор</b>	<b>Тип</b>	<b>Способ</b>
A.1	Картофель	Вес, доступный для выбора: 250 г, 500 г и 750 г.
A.2	Макароны	Вес, доступный для выбора: 50 г, 100 г и 150 г.
A.3	Пицца	Вес, доступный для выбора: 200 г и 400 г.
A.4	Попкорн	Вес, доступный для выбора: 100 г.
A.5	Овощи	Вес, доступный для выбора: 200 г, 400 г и 600 г.

Индикатор	Тип	Способ
A.6	Напитки	Вес, доступный для выбора: 1 чашка, 2 чашки или 3 чашки, каждая примерно по 250 мл.
A.7	Мясо	Вес, доступный для выбора: 200 г, 400 г и 600 г.
A.8	Рыба	Вес, доступный для выбора: 200 г, 400 г и 600 г.



## **ВНИМАНИЕ**

1. Температура пищи перед приготовлением должна составлять 20-25 °С. Более высокая или более низкая температура продуктов перед приготовлением потребует увеличения или уменьшения времени приготовления.
2. Температура, вес и форма пищи в значительной степени влияют на результат приготовления. Если обнаружено какое-либо отклонение от коэффициента мощности, указанного в меню выше, то можете отрегулировать время приготовления для достижения наилучших результатов.

## **5. ФУНКЦИЯ ГРИЛЯ**

Доступно три режима приготовления на гриле: G, C-1 и C-2. G – это непосредственно гриль, C1 – комбинация 1 приготовления на гриле и в микроволновой печи, C2 – комбинация 2 приготовления на гриле и в микроволновой печи. Нажмите кнопку «Гриль» несколько раз для выбора нужного режима, а затем нажмите цифровые кнопки 0~9 для ввода времени приготовления; максимальное время, которое можно ввести, составляет 99:99. После ввода времени приготовления нажмите кнопку «СТАРТ/+30 сек.», чтобы запустить процедуру, во время процесса звуковой сигнал предупредит о необ-

ходимости переворачивания блюда в режиме G. По окончании процесса будет подан звуковой сигнал, оповещающий о завершении операции.

G	Гриль, нагревательный элемент будет находиться под напряжением во время работы. Подходит для тонко раскатанного мяса или свинины, колбасы, куриного крылышка, так как позволяет получить аппетитный коричневый цвет.
C-1	Комбинация приготовления на гриле и в микроволновой печи. 30% в микроволновой печи и 70% на гриле.
C-2	Комбинация приготовления на гриле и в микроволновой печи. 55% в микроволновой печи и 45% на гриле.



## **ВНИМАНИЕ**

В режиме гриля все части печи, а также решетка и контейнеры для приготовления пищи могут сильно нагреваться. Будьте осторожны при извлечении чего-либо из печи. Используйте плотные прихватки или кухонные полотенца, чтобы **ИЗБЕЖАТЬ ОЖОГОВ**.

## **6. ПОДОГРЕВ**

Функция подогрева предназначена в основном для того, чтобы облегчить пользователям разогрев пищи в соответствии с ее весом; нажимайте кнопку “Подогрев” несколько раз, выберите соответствующий вес пищи из доступных 200 г, 400 г, 600 г, 800 г и 1000 г. После выбора веса нажмите кнопку “СТАРТ/+30 сек.”, чтобы запустить процедуру, звуковой сигнал уведомит о завершении операции.

## **7. ЭКСПРЕСС-ПОВАР**

- 7.1 В режиме ожидания можете непосредственно нажать цифровые кнопки 1~6, чтобы запустить микроволновую печь. Рабочее время составляет 1~6 минут, то есть нажмите 1, чтобы печь функционировала в течение 1 минуты, нажмите 2, чтобы печь функционировала в течение 2 минут, и так далее. После выбора времени нажмите кнопку “СТАРТ/+30 сек.”, чтобы запустить процедуру, звуковой сигнал уведомит о завершении операции.
- 7.2 В режиме ожидания, после загрузки продуктов и закрытия дверцы, нажмите кнопку “СТАРТ/+30 сек.”, чтобы немедленно запустить микроволновую печь. Рабочее время по умолчанию составляет 30 секунд. В процессе приготовления нажмите кнопку “СТАРТ/+30 сек.” один раз для увеличения времени на 30 секунд. По окончании процесса будет подан звуковой сигнал, оповещающий о завершении операции.

## **8. ЧАСЫ**

Функция часов и кнопка «0» объединены в одну кнопку. Часы отображаются в 24-часовом формате. Настройка функции часов заключается в следующем:

В режиме ожидания удерживайте нажатой кнопку “0/Часы” в течение более 3 секунд, чтобы войти в интерфейс настройки часов, нажимайте цифровые кнопки 0~9 для непосредственного ввода времени на часах и нажмите кнопку “СТАРТ/+30 сек.” для подтверждения заданного времени и выхода из режима настройки часов.

## **9. КНОПКА “СТОП”**

В процессе настройки приготовления можно нажать кнопку “СТОП”, чтобы отменить настройки и вернуться в режим ожидания. В процессе работы печи можно нажать кнопку

“СТОП”, чтобы приостановить приготовление. В режиме ожидания можно снова нажать кнопку “СТОП”, чтобы отменить функцию и вернуться в режим ожидания.

## **10. КНОПКА “СТАРТ/+30 СЕК.”**

После установки времени приготовления или веса продукта нажмите кнопку “СТАРТ/+30 сек.”, чтобы немедленно запустить микроволновую печь. В режиме работы можно нажать кнопку “СТАРТ/+30 сек.”, чтобы увеличить время, нажмите один раз, чтобы увеличить на 30 секунд. В режиме меню и режиме размораживания по весу время регулировать нельзя. В режиме паузы можно нажать кнопку “СТАРТ/+30 сек.”, чтобы продолжить работу микроволновой печи в выбранном режиме приготовления.

## **11. ФУНКЦИЯ БЛОКИРОВКИ ОТ ДЕТЕЙ (ДЕТСКИЙ ЗАМОК)**

Используйте эту функцию для блокировки панели управления во время очистки или для того, чтобы дети не могли пользоваться печью без присмотра. В этом режиме все кнопки становятся неактивными.

- 1) Установить блокировку: Удерживайте кнопку “СТОП” нажатой в течение около 3 секунд.
- 2) Отменить блокировки: Удерживайте кнопку “СТОП” нажатой в течение около 3 секунд.

## **РУКОВОДСТВО ПО ИСПОЛЬЗОВАНИЮ ПОСУДЫ**

Настоятельно рекомендуется использовать контейнеры, которые подходят и безопасны для приготовления в микроволновой печи. Для приготовления пищи в микроволновой печи подходят емкости, изготовленные из термостойкой керамики, стекла или пластика. Никогда не используйте ме-

таллические емкости и комбинированную посуду, а также посуду с рисунками для приготовления в микроволновой печи, поскольку существует вероятность возникновения искры. Вы можете воспользоваться приведенной ниже таблицей.

Материал контейнера	Микроволновая печь	Гриль	Комбинированный режим	Примечания
Термостойкая керамика	Да	Да	Да	Никогда не используйте глазурированную керамику или керамику, украшенную металлическим ободком
Термостойкий пластик	Да	Нет	Нет	Нельзя использовать для длительного приготовления в микроволновой печи
Термостойкое стекло	Да	Да	Да	
Пластиковая пленка	Да	Нет	Нет	Не следует использовать для приготовления мяса или отбивных, так как перегрев может повредить пленку.
Решетка для гриля	Нет	Да	Да	Решетку для гриля можно использовать только в режиме гриля.

Материал контейнера	Микроволновая печь	Гриль	Комбинированный режим	Примечания
Металлический контейнер	Нет	Нет	Нет	Не следует использовать в микроволновой печи. Микроволны не могут проникать сквозь металл.
С лаковым покрытием	Нет	Нет	Нет	Недостаточная термостойкость. Нельзя использовать для приготовления при высокой температуре
Бамбук, древесина и бумага	Нет	Нет	Нет	Недостаточная термостойкость. Нельзя использовать для приготовления при высокой температуре

## СОВЕТЫ ПО ПРИГОТОВЛЕНИЮ ПИЦЦЫ

На результат приготовления могут повлиять следующие факторы:

### **Расположение продуктов**

Размещайте более крупные куски у внешней стороны посуды, более тонкие – ближе к центру и распределяйте их равномерно. По возможности не накладывайте продукты питания друг на друга.



## **Продолжительность времени приготовления**

Начните готовить с настройки непродолжительного времени, оцените результат по истечении времени и увеличьте его в соответствии с фактическими потребностями. Чрезмерное приготовление может привести к образованию дыма и ожогов.

## **Равномерное приготовление пищи**

Такие продукты, как курица, гамбургер или стейк, следует переворачивать один раз во время приготовления.

В зависимости от типа продукта, если применимо, перемешивайте его снаружи к центру один или два раза во время приготовления

## **Дайте отстояться**

По истечении времени приготовления оставьте блюдо в печи на достаточное время, это позволит завершить цикл приготовления и постепенно остыть.

## **Готова ли еда**

Цвет и твердость блюда помогают определить, готово ли оно, к готовности относятся следующие признаки:

- Пар выходит из всех частей блюда, а не только по краям
- Суставы домашней птицы можно легко двигать
- На свинине или птице нет следов крови
- Рыба непрозрачная, ее легко нарезать вилкой

## **Форма для подрумянивания**

При использовании формы для подрумянивания (не входит в комплект) или самонагревающегося контейнера всегда кладите под них термостойкий изолятор, например фарфоровую тарелку, чтобы предотвратить повреждение поворотного стола и вращающегося кольца.

## **Пластиковая упаковка, безопасная для использования в микроволновой печи**

При приготовлении пищи с высоким содержанием жира не допускайте соприкосновения полиэтиленовой пленки с пи-

щевыми продуктами, так как пленка может расплавиться

## **Пластиковая посуда, безопасная для использования в микроволновой печи**

Некоторая пластиковая посуда, безопасная для использования в микроволновой печи, может не подходить для приготовления продуктов с высоким содержанием жира и сахара. Кроме того, не следует превышать время предварительного нагрева, указанное в руководстве по эксплуатации посуды

## **ТЕХНИЧЕСКОЕ ОБСЛУЖИВАНИЕ**

### **ОБСЛУЖИВАНИЕ**

Если Вы столкнулись с проблемой при использовании микроволновой печи, то перед обращением в сервисный центр рекомендуем проверить следующее:

Поместите одну чашку воды (приблизительно 150 мл) в стеклянную тару и поместите внутри камеры печи, затем плотно закройте дверцу. Лампа должна погаснуть, если дверца закрыта должным образом. Включите печь и дайте ей поработать в течение 1 минуты.

Далее сверьтесь со списком ниже:

1. Горит ли лампа в печи?
2. Работает ли охлаждающий вентилятор?  
(Направьте руку на задние вентиляционные отверстия.)
3. Вращается ли поворотный стол?  
(Поворотный стол может вращаться по часовой стрелке или против часовой стрелки. Это вполне нормально.)
4. Горячая ли вода внутри печи?

Если на любой из вышеперечисленных вопросов вы ответили «НЕТ», то проверьте розетку и предохранитель на панели счетчика.

Если и розетка, и предохранитель работают должным образом, то **ОБРАТИТЕСЬ В БЛИЖАЙШИЙ АВТОРИЗОВАННЫЙ СЕРВИСНЫЙ ЦЕНТР.**

## **МЕРЫ ПРЕДОСТОРОЖНОСТИ ПРИ ОБСЛУЖИВАНИИ**



### **ВНИМАНИЕ: МИКРОВОЛНОВОЕ ИЗЛУЧЕНИЕ**

1. Высоковольтный конденсатор остается заряженным после отключения от сети; подсоедините отрицательный вывод высоковольтного конденсатора к корпусу духовки (используйте отвертку), чтобы разрядить его перед касанием.
2. Во время обслуживания нижеперечисленные детали должны быть удалены и должен быть обеспечен доступ к потенциалу выше 250 В относительно земли:
  - Магнетрон;
  - Высоковольтный трансформатор;
  - Высоковольтный конденсатор;
  - Высоковольтный диод;
  - Высоковольтный трансформатор
3. Следующие условия могут привести к чрезмерному воздействию микроволновой энергии во время обслуживания:
  - Неправильная установка магнетрона;
  - Неправильное соответствие дверной блокировки, дверной петли и дверцы;
  - Неправильная установка опоры переключателя;
  - Дверца, дверное уплотнение или корпус были повреждены.

## ХРАНЕНИЕ

Хранение устройства должно производиться в упаковке в отапливаемых помещениях у изготовителя и потребителя при температуре воздуха от 5 °С до 40 °С и относительной влажности воздуха не более 80 %. В помещениях не должно быть агрессивных примесей (паров кислот, щелочей), вызывающих коррозию.

Устройство требует бережного обращения, необходимо оберегать его от воздействия пыли, грязи, ударов, влаги, огня и т.д.

## НАЗНАЧЕНИЕ УСТРОЙСТВА

Микроволновая печь предназначена для приготовления, а также разогрева готовых продуктов питания и блюд.

## ПРАВИЛЬНАЯ УТИЛИЗАЦИЯ ДАННОГО ИЗДЕЛИЯ



Такая маркировка указывает на то, что настоящее изделие не следует утилизировать вместе с другими бытовыми отходами. После окончания срока службы изделия его нельзя выбрасывать вместе с обычным бытовым мусором. Вместо этого оно подлежит сдаче на утилизацию в соответствующий пункт приема электрического и электронного оборудования для последующей переработки и утилизации в соответствии с федеральным или местным законодательством. Обеспечивая правильную утилизацию данного продукта, вы помогаете сберечь природные ресурсы и предотвращаете ущерб для окружающей среды и здоровья людей, который возможен в случае не-

надлежащего обращения. Более подробную информацию о пунктах приема и утилизации данного продукта можно получить в местных муниципальных органах или на предприятии по вывозу бытового мусора.

## **УСЛОВИЯ ГАРАНТИИ ACCESTYLE**

1. Приведенные ниже условия гарантии соответствуют действующему законодательству Российской Федерации о торговле потребительскими товарами.
2. Гарантийный срок на данный Продукт составляет 1 (один) год с момента первоначальной покупки.
3. Срок службы продукта составляет 2 (два) года и начинается с даты покупки или, в противном случае, даты производства;
4. Настоящая гарантия не распространяется на:
  - 4.1. Кабели, адаптеры, различные носители (диски, карты памяти с программным обеспечением), футляры, удлинители, зажимы, различные держатели, пакеты и документы.
  - 4.2. Нормальный износ или повреждение внешней поверхности продукта.
  - 4.3. Дефекты, вызванные попаданием влаги, сырости, экстремальных температур, микроволновой энергии, давления, ударов, воздействия животных и насекомых, жидкостей, продуктов питания, пыли и химикатов.
  - 4.4. Продукт отремонтирован или модифицирован лицами, за исключением лиц, указанных в параграфе 5.
  - 4.5. Продукт неправильно использовался или использовался с нарушением руководства пользователя.

- 4.6. Дефекты, вызванные использованием несовместимого оборудования или аксессуаров.
5. Гарантийное обслуживание осуществляется уполномоченными на то органами: авторизованными сервисными центрами, указанными на странице поддержки: <http://www.accesstyle.ru> и доступными по телефону 8-800-250-07-17. В течение гарантийного срока любые производственные дефекты устраняются бесплатно при предъявлении заполненного действующего гарантийного свидетельства и / или документов, подтверждающих покупку и дату покупки (кассовый чек). Документы должны содержать наименование модели товара, дату покупки, реквизиты торговой организации. Уполномоченный орган вправе отказать в гарантийном обслуживании при отсутствии необходимых документов.
6. Гарантийный срок продлевается на срок обслуживания. Замена деталей, компонентов или всего пакета не влечет за собой новый гарантийный срок на продукт или замененные детали.
7. Ни при каких обстоятельствах Производитель, Импортер и организации, уполномоченные Импортером, не несут ответственности за любой прямой, не прямой, случайный, особый или косвенный ущерб, включая, помимо прочего, потерю прибыли, потерю возможности использования информации или данных; затраты на восстановление информации или данных, убытки, возникшие в результате использования или невозможности использования продуктов Accesstyle, и приведшие к прерыванию коммерческой, производственной или иной деятельности.

**Thank you for purchasing Accesstyle microwave oven!  
Please read this manual carefully and keep it for future reference.**

**Warning!**

**This user manual contains important safeguards.  
Household use only.**

## **IMPORTANT SAFEGUARDS**

**WARNING:** If the door or door seals are damaged, the oven must not be operated until it has been repaired by a trained person.

**WARNING:** It is hazardous for anyone other than a trained person to carry out any service or repair operation, which involves the removal of any cover, which gives protection against exposure to microwave energy.

**WARNING:** Liquids or other food must not be heated in sealed containers since they are liable to explode.

1. Only use utensils that are suitable for use in microwave ovens.
2. Metallic containers for food and beverages are not allowed during microwave cooking.
3. When heating food in plastic or paper containers, keep an eye on the oven due to the possibility of ignition.
4. The microwave oven is intended for heating food and beverages. Drying of food or clothing and heating of

warming pads, slippers, sponges, damp cloth and similar may lead to risk of injury, ignition or fire.

5. If smoke is observed, switch off or unplug the appliance and keep the door closed in order to stifle any flames microwave heating of beverages can result in delayed eruptive boiling, therefore care has to be taken when handling the container.
6. The contents of feeding bottles and baby food jars are to be stirred or shaken and the temperature is to be checked before consumption, in order to avoid burns.
7. Eggs in their shell and whole hard boiled eggs shall not be heated in microwave ovens since they may explode, even after microwave heating has ended.
8. Failure to maintain the oven in a clean condition could lead to deterioration of the surface that could adversely affect the life of the appliance and possibly result in a hazardous situation.
9. The appliance must not be placed in a cabinet.
10. Care should be taken not to displace the turntable when removing containers from the appliance.
11. The appliance shall not be cleaned with a steam cleaner.
12. The appliance must not be installed equal or higher than 900 mm above the floor. Minimum height of free space necessary above the top surface of the oven: 100mm.

**Warning:** When the appliance is operated in the combination mode, children should only use the oven under adult supervision due to the temperatures generated.





## **CAUTION: HOT SURFACE**

13. If the supply cord is damaged, it must be replaced by the manufacturer or its service agent or a similarly qualified person in order to avoid a hazard.
14. This appliance can be used by children aged from 8 years and above and persons with reduced physical, sensory or mental capabilities or lack of experience and knowledge if they have been given supervision or instruction concerning use of the appliance in a safe way and understand the hazards involved.
15. Children shall not play with the appliance.
16. Cleaning and user maintenance shall not be made by children without supervision.
17. Do not directly put the glass plate into cold water after use. It needs to place the glass plate for at least 20 minutes, and then put it into the water to avoid cracking.
18. This appliance is intended to be used in household and similar applications such as:
  19. staff kitchen areas in shops, offices and others working environments;
  20. farm houses;
  21. by clients in hotels, motels and other residential type environments;
  22. bed and breakfast type environments. The appliances are not intended to be operated by means of an external timer or separate remote-control system.

## INSTALLATION

1. Take out all the packing. If there is a safe film over the oven, tear it off before use. Check carefully for damage. If any, immediately notify dealer or send to the manufacturer's service center.
2. Microwave ovens must be placed under dry and non-corrosiveness environments, kept away from heat and humidity, such as gas burner or water tank.
3. To ensure sufficient ventilation, the distance of the back of microwave to the wall should be at least 10 cm, the side to the wall should be at least 5 cm, the free distance above the top surface at least 20 cm. the distance of the microwave to the ground should be at least 85 cm.
4. The position of the oven shall be such that it is far from the TV, Radio or antenna as picture disturbance, or noise may occur. The distance should be more than 5m.
5. The appliance must be positioned so that the plug is accessible, and must ensure a good grounding in case leakage, ground loop can be formed to avoid electric shock.
6. The microwave oven must be operated with the door closed.
7. The microwave oven must not be placed in a cabinet. The microwave oven is intended to be used freestanding.
8. As there is manufacturing residue or oil remained on the oven cavity or heat element, it usually would smell the odor, even a slight smoke, It is normal case and would not occur after several times use, keep the door or window open to ensure good ventilation. So it is strongly recommended to place a cup of water in the cavity, setting at high power and operate for several times.

## CLEANING



### CAUTION

The oven should be cleaned regularly and any food deposits removed.



### WARNING

1. Remove the power cord from the wall outlet before cleaning. After cooling products. Don't immerse the appliance in water or other fluids when cleaning.
2. Failure to maintain the oven in a clean condition could lead to deterioration of the surface that could adversely affect the life of the appliance and possibly result in a hazardous situation.
3. Never use hard detergent, gasoline, abrasive powder or metal brush to clean any part of the appliance.
4. Do not remove the waveguide cover.
5. When the microwave oven has been used for a long time, there may be some strange odors exist in oven, following 3 methods can get rid of them:
6. Place several lemon slices in a cup, then heat with high Micro Power for 2-3 min.
7. Place a cup of red tea in oven, then heat with high micro power.
8. Put some orange peel into oven, and then heat them with high Micro Power for 1 minute.
9. When the product is not used, it should be placed in dry and ventilated areas as well as possible.



## **WARNING**

Details how to clean surfaces in contact with food:

After use wipe the waveguide cover with a damp cloth, followed by dry cloth to remove any food splashes and grease. Built-up grease may overheat and begin to cause smoke or catch fire.

## **TIPS FOR CLEANING**

Details for cleaning door seals, cavity and adjacent parts:

### **Exterior:**

Wipe the enclosure with a dampened soft cloth.

### **Door:**

Using a dampened soft cloth, wipe clean the door and window.

Wipe the door seals and adjacent parts to remove any spill or spatter.

Wipe the control panel with a slightly dampened soft cloth.

### **Interior walls:**

Wipe clean the interior surfaces with a dampened soft cloth.

Wipe clean the waveguide cover to remove any food splashed.

### **Turntable / Rotation ring / Rotation axis:**

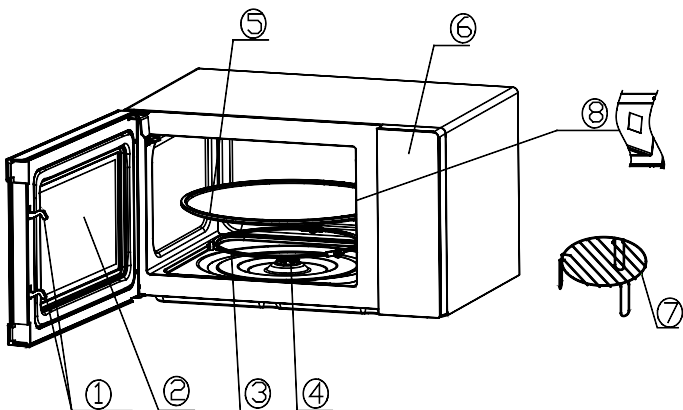
Wash with mild soap water.

Rinse with clean water and allow drying thoroughly.

## TECHNICAL SPECIFICATIONS

Oven capacity	23 L
Microwave Output Power	800 W
Glass Turntable	270 mm
Grill function	Yes
Grill Power	1000 W
Type of control	Electronic
Power levels	10
Cooking Timer	99 min. 99 sec
Defrost	Yes
Power supply	230 V ~ 50Hz
Net weight	12,60 kg
Gross weight	14,10 kg
Dimensions, W*H*D	498*290*379 mm
Color	black

## PRODUCT INSTRUCTION



## **1. Door lock**

Microwave oven door must be properly closed in order for it to operate

## **2. Viewing window**

Allow user to see the cooking status

## **3. Rotating ring**

The glass turntable sits on its wheels; it supports the turntable and helps it to balance when rotating

## **4. Rotating axis**

The glass turntable sits on the axis; the motor underneath it drives the turntable to rotate

## **5. Turntable**

The food sits on the turntable, its rotation during operation helps to cook food evenly



## **CAUTION**

Place the rotating ring first

Fit the turntable onto the rotating axis and make sure that it is geared in properly

## **6. Control panel**

See below in details (the control panel is subject to change without prior notice)

## **7. Grill crack**

Use to place the roasting food.

## **8. Waveguide cover**

It is inside the microwave oven, next to the wall of control panel.



## **WARNING**

Never remove the waveguide cover.

# COMPLETE SET

1. Microwave oven — 1 unit
2. Glass turntable — 1 unit
3. Rotating ring for the glass turntable — 1 unit
4. User Manual — 1 unit
5. Grill crack – 1 unit

## OPERATION OF CONTROL PANEL

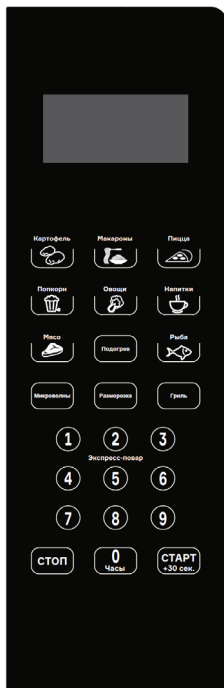
### 1. BEFORE COOKING

The display lit up when plugged in power supply, then enter the standby state and display shows 1:00.

### 2. MICROWAVE FUNCTION

There are ten firepower levels, 100P,90P, 80P, 70P,60P,50P,40P,30P, 20P and 10P, respectively. Press the “Microw.” button continuously and select the desired microwave power. Press 0~9 number buttons to input the cooking time, the maximum time that can be input is 99:99.

After entering the cooking time, press “START/+30s” button to start work. An buzzing sound to notify completion of the operation.



HEATING POWER	POWER OUTPUT	PURPOSE
HIGH	100% and 90% power output	Applicable for quick and thorough cooking
M.High	80% and 70% power output	Applicable for medium express cooking
Med	60% and 50% power output	Applicable for steaming food
M.Low	40% and 30% power output	Applicable for defrosting food
LOW	20% and 10% power output	Applicable for keeping warm



## CAUTION

- The max time which can be set is 99 minutes and 99 seconds.
- Never use the grill rack during microwave cooking.
- Never operate the oven empty.
- At the maximum microwave power, the oven will automatically lower the power after a certain time of cooking to lengthen the service life.
- If you turn the food during operation, press the **START/+30s** button once and the preset cooking procedure will continue.
- If you intend to remove the food before the preset time, you must press **STOP** button once to clear the preset procedure to avoid unintended operation of next time use.

## 3. DEFROST

There are two defrost mode, dEF1 and dEF2, respectively. dEF1 for defrost by weight and dEF2 for defrost by time. Press “Defrost” button to select defrosting by weight or by time, the display screen displays «dEF1» or «dEF2». Press 0~9 number buttons to input the food weight or defrosting time. The maximum weight that dEF1 can input is 1500g and the maximum time that dEF2 can input is 99:99. After entering, press the “START/+30s” button start to work. An buzzing sound to notify completion of the operation. The dEF1 defrost mode by weight will have beeping sound to prompt



the food to be turned over during defrosting.

Below is some food defrosting time advice:

dEF1	For defrosting, the maximum weight is 1500g.
dEF2	For defrosting, the maximum time is 99:99.



## CAUTION

- It is necessary to turn over the food during operation to obtain uniform effect.
- Usually defrosting will need longer time than that of cooking the food.
- If the food can be cut by knife, the defrosting process can be considered completed.
- Microwave penetrates around 4cm into most food
- Defrosted food should be consumed as soon as possible, it is not advised to put back to fridge and freeze again.

## 4. AUTO COOKING

There are eight automatic menus, potato, pasta, pizza, popcorn, vegetable, beverage, meat and fish respectively. Select the desired menu. Press the corresponding button which to be selected continuously to select the desired food weight, and the display shows the corresponding weight. Press "START/+30s" button to start work. An buzzing sound to notify completion of the operation.

Display	Kind	Method
A.1	Potato	The optional weights are 250g, 500g and 750g.
A.2	Pasta	The optional weights are 50g, 100g and 150g.
A.3	Pizza	The optional weights are 200g and 400g.

Display	Kind	Method
A.4	Popcorn	The optional weight is 100g.
A.5	Vegetable	The optional weights are 200g, 400g and 600g.
A.6	Beverage	The optional weights are 1 cup, 2 cups or 3 cups, each one about 250ml.
A.7	Meat	The optional weights are 200g, 400g and 600g.
A.8	Fish	The optional weights are 200g, 400g and 600g.



## CAUTION

- a. The temperature of food before cooking would be 20-25°C. Higher or lower temperature of the food before cooking would require increase or decrease of cooking time.
- b. The temperature, weight and shape of food will largely influence the cooking effect. If any deviation has been found to the factor noted on above menu, you can adjust the cooking time for best result.

## 5. GRILL FUNCTION

There are three modes of Grill: G, C-1 and C-2. They are grill, combination 1 of grill and microwave cooking and combination 2 of grill and microwave cooking. Press the «Grill» button continuously, select the desired mode and then press the 0~9 number buttons to input the cooking time, the maximum time that can be entered is 99:99. After entering the cooking time, press the "START/+30s" button to start the work, it will have beeping sound to prompt the food to be turned over during G mode. An buzzing sound to notify completion of the operation.

G	Grill, the heat element will be energized during operation time. Which is applicable for rolling thin meats or pork, sausage, chicken wing as good brown color can be obtained
C-1	Combination of grill and microwave cooking. 30% microwave and 70% grill.
C-2	Combination of grill and microwave cooking. 55% microwave and 45% grill.



## CAUTION

In the mode of grill, all of the oven parts, as well as the rack and cooking containers, may become very hot. Use caution when removing any item from the oven. Use heavy potholders or oven mitts to PREVENT BURNS.

## 6. REHEAT

Reheat function is mainly to facilitate users to heat food according to the weight of food, press "Reheat" button continuously, select the appropriate weight of food, the weight range can be selected are 200g, 400g, 600g, 800g and 1000g. After select the weight, press "START/+30s" button to start work, an buzzing sound to notify completion of the operation.

## 7. EXPRESS COOK

7.1 In standby mode, you can directly press the 1~6 number buttons to start the microwave oven. The working time is 1~6 minutes, that is, press 1 to work for 1 minute, press 2 to work for 2 minutes, and so on. After select the time, press "START/+30s" button to start work, an buzzing sound to notify completion of the operation.

7.2 In standby mode, after putting food in and closing the door, press the "START/+30s" button to start the microwave

oven quickly. The default working time is 30 seconds. In the working process, press the “START/+30s” button once for 30 seconds. An buzzing sound to notify completion of the operation.

## **8. CLOCK**

The clock function and «0» button are combined in one button. The clock is 24-hour system. The operation of the clock function is as follows:

In standby mode, press “0/Clock” button for more than 3 seconds to enter the clock setting interface, press the 0 ~ 9 number buttons to input the clock time directly. After pressing 4 number buttons consecutively, confirm the set time directly and exit the clock setting mode at the same time. If you do not press 4 times, you need to press the «START/+30s» button to confirm the set time and exit the clock setting mode at the same time.

## **9. STOP**

In the process of cooking settings, can press “STOP” button to cancel the settings and return to standby state. In the process of microwave oven working, can press “STOP” button to pause. In the standby state, can press “STOP” button again to cancel the function and return to standby state.

## **10. START/+30s**

After setting the cooking time or food weight, press “START/+30s” button to start microwave oven immediately. In working state, can press “START/+30s” button to increase time, press one time to increase 30 seconds, but the menu mode and weight defrosting mode cannot adjust time. In pause state, can press “START/+30s” button to continue the microwave oven before cooking mode.

## 11. CHILD LOCK FUNCTION

Use this feature to lock the control panel when you are cleaning or so that children cannot use the oven unsupervised. All the buttons are rendered inoperable in this mode.

- 1) Set lock: Hold **STOP** button about 3 seconds.
- 2) Cancel lock: Hold **STOP** button about 3 seconds

## UTENSILS GUIDELINE

It is strongly recommended to use the containers which are suitable and safe for microwave cooking. Generally speaking, the containers which are made of heat-resistant ceramic, glass or plastic are suitable for microwave cooking. Never use the metal containers for microwave cooking and combination cooking as spark is likely to occur. You can take the reference of below table.

Material of container	Micro-wave	Grill	Combi	Notes
Heat-resistant ceramic	Yes	Yes	Yes	Never use the ceramics which are decorated with metal rim or glazed
Heat-resistant plastic	Yes	No	No	Can not be used for long time microwave cooking
Heat-resistant glass	Yes	Yes	Yes	
Plastic film	Yes	No	No	It should not be used when cooking meat or chops as the over-temperature may do damage to the film

Material of container	Micro-wave	Grill	Combi	Notes
Grill rack	No	Yes	Yes	The grill rack can only be used in Grill mode.
Metal container	No	No	No	It should not be used in microwave oven. Microwave can not penetrate through metal.
lacquer	No	No	No	Poor heat-resistant. Can not be used for High-temperature cooking
Bamboo wood and paper	No	No	No	Poor heat-resistant. Can not be used for High-temperature cooking

## COOKING TIPS

The following factors may affect the cooking result:

### **Food arrangement**

Place thicker areas towards outside of dish, the thinner part towards the centre and spread it evenly. Do not overlap if possible.

### **Cooking time length**

Start cooking with a short time setting, evaluate it after it times out and extend it according to the actual need. Over cooking may result in smoke and burns.

## **Cooking food evenly**

Food such as chicken, hamburger or steak should be turned once during cooking.

Depending on the type of food, if applicable, stir it from outside to centre of dish once or twice during cooking

## **Allow standing time**

After cooking times out, leave the food in the oven for an adequate length of time, this allows it to complete its cooking cycle and cooling it down in a gradual manner

## **Whether the food is done**

Color and hardness of food help to determine if it is done, these include:

- Steam coming out from all parts of food, not just the edge
- Joints of poultry can be moved easily
- Pork or poultry shows no signs of blood
- Fish is opaque and can be sliced easily with a fork

## **Browning dish**

When using a browning dish or self-heating container, always place a heat-resistant insulator such as a porcelain plate under it to prevent damage to the turntable and rotating ring.

## **Microwave safe plastic wrap**

When cooking food with high fat content, do not allow the plastic wrap come into contact with food as it may melt

## **Microwave safe plastic cookware**

Some microwave safe plastic cookware might not be suitable for cooking foods with high fat and sugar content. Also, the preheating time specified in the dish instruction manual must not be exceeded

## MAINTENANCE

### SERVICING

Please check the following before calling for services:

1. Place one cup of water (approx.150ml) in a glass measure in the oven and close the door securely. Oven lamp should go off if the door is closed properly. Let the oven work for 1 min.

2. Does the oven lamp light?

3. Does the cooling fan work?

(Put your hand over the rear ventilation openings.)

4. Does the turntable rotate?

(The turntable can rotate clockwise or counter clockwise. This is quite normal.)

5. Is the water inside the oven hot?

If “NO” is the answer to any of the above questions, please check your wall socket and the fuse in your meter box.

If both the wall socket and the fuse are functioning properly,  
**CONTACT YOUR NEAREST SERVICE CENTER APPROVED.**



## SERVICING SAFEGUARDS



### **CAUTION: MICROWAVE RADIATION**

1. The high voltage capacitor remains charge after disconnection; short the negative terminal of H. V capacitor to the oven chassis (use a screwdriver) to discharge before touching.
2. During servicing below listed parts are liable to be removed and give access to potentials above 250V to earth.
  - Magnetron
  - High voltage transformer
  - High voltage capacitor
  - High voltage diode
  - High voltage fuse
3. The following conditions may cause undue microwave exposure during servicing.
  - Improper fitting of magnetron;
  - Improper matching of door interlock, door hinge and door;
  - Improper fitting of switch support;
  - Door, door seal or enclosure has been damaged.

## STORAGE

The device must be stored in a package in heated rooms at the manufacturer or consumer from 5 ° C to 40 ° C and humidity no more than 80%. There should be no aggressive impurities (acid vapors, alkalis) causing corrosion in the premises.

The device requires careful handling, it is necessary to protect it from dust, dirt, shock, moisture, fire, etc.

## PRODUCT USAGE

The microwave oven is designed for cooking, as well as heating ready-made food and dishes.

## CORRECT DISPOSAL OF THIS PRODUCT



This marking indicates that this product should not be disposed of together with other household waste. After the end of the product's service life, it should not be thrown away together with ordinary household garbage.

Instead, it is subject to disposal at the appropriate point of reception of electrical and electronic equipment for subsequent processing and disposal in accordance with federal or local legislation. By ensuring proper disposal of this product, you help to conserve natural resources and prevent damage to the environment and human health, which is possible in case of improper handling. More detailed information about the points of reception and disposal of this product can be obtained from local municipal authorities or at a household garbage disposal company.

## ACCESSTYLE WARRANTY TERMS AND CONDITIONS

1. The warranty terms and conditions set forth below comply with the Russian Federation applicable legislation on consumer goods trading.
2. The warranty period of this Product is 1 (one) year starting from the time of the original purchase.
3. The product's lifetime is 2 (two) years and shall commence at the date of purchase, or, failing that, production date;
4. This warranty shall not apply to:
  - 4.1. Cables, adapters, variety of media (discs, memory cards with software), cases, extension cables, clips, variety of holders, package and documents.
  - 4.2. Normal wear and tear or the product's outer surface damages.
  - 4.3. Defects caused by moisture, dampness, extreme temperature, microwave energy, pressure, hit, influence of animals and insects, liquids, food, dust and chemicals entering the product.
  - 4.4. Product repaired or modified by persons, except those names in paragraph 5.
  - 4.5. Product, misused or used in violation of the user manual.
  - 4.6. Defects caused by use of incompatible equipment or accessories.
5. Warranty service shall be performed by dully authorized bodies: authorized service centers listed on Support webpage: <http://www.accesstyle.ru> and available on 8-800-250-07-17. During the warranty period any production defects shall be repaired free of charge upon presenting the filled valid warranty certificate and/ or documents

indicating the proof of purchase and the date of purchase (cash receipt). The documents shall contain model name of the product, date of purchase, trade organization details. An authorized body shall be entitled to refuse warranty service in case of absence of the required documents.

6. Warranty period shall be extended to the service period. Replacing of parts, components or the whole package shall not result in a new warranty period for the product or for the replaced parts.
7. Under no circumstances shall the Producer, Importer and organizations authorized by the Importer be liable for any direct, indirect, incidental, special or consequential damage or including but not limited to any loss of profit, loss of use of information or data; information or data restoration costs, loss arising out of use or inability to use Accesstyle products resulted in interruption of a commercial, production or other activity.

# ГАРАНТИЙНЫЙ СЕРТИФИКАТ WARRANTY CERTIFICATE

При покупке изделия требуйте его проверки в Вашем присутствии и заполнения гарантийного талона. Без предъявления данного талона или его неправильном заполнении претензии по качеству не принимаются и гарантийное обслуживание не производится.

---

Наименование изделия: \_\_\_\_\_  
Product name:

Серийный номер: \_\_\_\_\_  
Serial number:

Дата продажи: \_\_\_\_\_  
Date of purchase:

Подпись продавца: \_\_\_\_\_  
Signature of the sales person:

Наименование и адрес торговой организации: \_\_\_\_\_  
Trade organization name and address:

---

---

**М. П.**  
продавца

Проверка качества изделия в моем присутствии произведена, претензий нет. Изделие в полном комплекте с руководством пользователя получил; с условиями гарантии ознакомлен и согласен. The quality of product has been checked in my presence, I have no claims. I have obtained the full and complete product. I hereby declare that I have read and agree with the warranty terms and conditions.

\_\_\_\_\_ Подпись потребителя.  
Customer signature.





# ИНФОРМАЦИЯ О СЕРТИФИКАЦИИ

Наименование:

Микроволновая печь торговой марки Accesstyle,  
модель MG23D100B

Изготовитель: ООО Ф-Плюс Мобайл

Преображенская пл., д.8, этаж 27, пом. LXXXVI/1 Москва,  
Россия

Производственная площадка: Чжуншань Донлим Вэйли  
Электрикал Эпплайенсис Ко., Лтд.

Промпарк Фуша, Фуша, г. Чжуншань, пров. Гуандун

Страна производства: Китай

Импортер / Организация, принимающая претензии:

ООО Ф-Плюс Мобайл

Преображенская пл., д.8, этаж 27, пом. LXXXVI/1  
Москва, Россия.

Телефон горячей линии: 8-800-250-07-17.

Срок гарантии 1 год. Срок службы 2 года.

Актуальный список сервисных центров по адресу: [https://  
accesstyle.ru/service/](https://accesstyle.ru/service/)

Декларация о соответствии:

ЕАЭС N RU Д-РУ.РА07.В.66087/22 от 25.10.2022,  
действительна до 24.10.2027

Сертификат соответствия:

ЕАЭС RU С-РУ.НА46.А.05011/22 от 18.11.2022