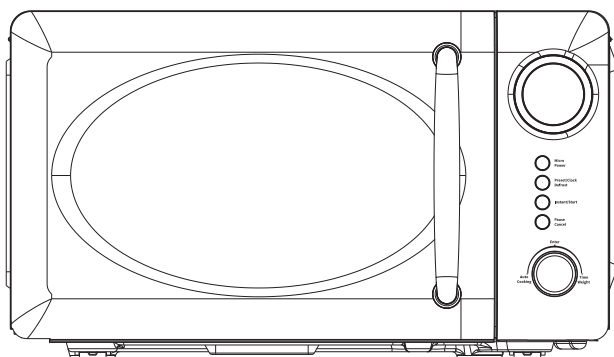




ИНСТРУКЦИЯ ПО ЭКСПЛУАТАЦИИ

Микроволновая печь



Модель: **MWD-2006SRWL, MWD-2005SRWL**

Перед тем, как начать пользоваться микроволновой печью, внимательно ознакомьтесь с настоящей инструкцией и придерживайтесь её в дальнейшем.

Соблюдайте эти указания, и печь вам долго прослужит.

СОХРАНИТЕ ДАННУЮ ИНСТРУКЦИЮ В НАДЕЖНОМ МЕСТЕ!

МЕРЫ ПРЕДОСТОРОЖНОСТИ ДЛЯ ПРЕДОТВРАЩЕНИЯ ЧРЕЗМЕРНОГО ВОЗДЕЙСТВИЯ МИКРОВОЛНОВОЙ ЭНЕРГИИ

Не пытайтесь включать печь с открытой дверцей, так как это может повлечь за собой пагубное воздействие микроволновой энергии. Не допускается ненадлежащее обращение с устройствами запираения либо эксплуатация печи с неработающим замком дверцы.

Не помещайте какие-либо предметы между панелью управления печи и дверью. Не допускается накопление грязи или остатков чистящего средства на уплотняющих поверхностях.

ОСТОРОЖНО: Если дверца или ее уплотнители повреждены, нельзя включать печь до тех пор, пока ее не отремонтирует компетентное лицо.

ПРИЛОЖЕНИЕ

Если не содержать прибор в чистоте, его поверхность может износиться, что негативно повлияет на срок службы печи и приведет к опасной ситуации.

Техническая спецификация

Наименование:	Микроволновая печь
Расчетное напряжение:	230В ~ 50Гц
Расчетная входная мощность (микроволн):	1150 Вт
Расчетная выходная мощность (микроволн):	800 Вт
Объем печи:	20 л
Частота микроволн:	2450МГц

НЕОБХОДИМЫЕ УКАЗАНИЯ ПО ТЕХНИКЕ БЕЗОПАСНОСТИ

ОСТОРОЖНО

Чтобы снизить риск возгорания, поражения электрическим током, травмы или чрезмерного воздействия микроволновой энергии при использовании прибора, придерживайтесь базовых мер предосторожности, включая следующие:

1. Осторожно: Не допускается подогрев жидкостей и других продуктов питания в герметичных контейнерах, так как они могут взорваться.
2. Осторожно: Обслуживание или ремонт прибора со съемом корпуса, который защищает от воздействия микроволновой энергии, может осуществляться только лицом, компетентным в таком ремонте.
3. Данный прибор могут использовать дети в возрасте от 8 лет и старше, лица с ограниченными физическими, сенсорными или умственными возможностями, или не имеющие опыта и понимания, но только под присмотром или если им были предварительно разъяснены правила безопасного пользования прибором, и они полностью понимают возможные опасности, связанные с использованием микроволновой печи.
4. Детям нельзя играть с прибором. Не допускается, чтобы чистка или пользовательское обслуживание осуществлялись детьми младше 8 лет без присмотра взрослых.
5. Храните прибор и электрический шнур от него в недоступном для детей младше 8 лет месте.
6. Используйте только ту посуду, которая предназначена для использования в микроволновых печах.
7. Печь необходимо регулярно чистить, и необходимо убирать остатки пищи.
8. Ознакомьтесь и придерживайтесь каждого пункта «МЕР ПРЕДОСТОРОЖНОСТИ ДЛЯ ПРЕДОТВРАЩЕНИЯ ЧРЕЗМЕРНОГО ВОЗДЕЙСТВИЯ МИКРОВОЛНОВОЙ ЭНЕРГИИ»
9. При разогреве продуктов в пластмассовых и бумажных контейнерах следите за печью, так как возможно возгорание.
10. Если печь дымит, выключите или отсоедините прибор от сети питания и не открывайте дверцу, чтобы затушить пламя.
11. Не передерживайте продукты в печи.
12. Не используйте рабочую камеру печи для хранения продуктов. Не храните предметы, такие как хлеб, печенье и т.д., внутри печи.
13. Перед тем как поместить в печь бумажные или пластиковые контейнеры/пакеты, снимите с них проволочные зажимы-закрутки и металлические ручки.
14. Печь устанавливать или размещать только в соответствии с предлагаемой инструкцией по установке.
15. Яйца в скорлупе и целые яйца, сваренные вкрутую, нельзя подогревать в микроволновых печах, так как они могут взорваться, даже после остановки подогрева.
16. Прибор предназначен только для использования в бытовых целях.
17. При обнаружении повреждения сетевого шнура во избежание опасности поражения током его необходимо заменить, обратившись к производителю, его сервисному агенту или к аналогично квалифицированным лицам.
18. Не храните и не используйте данный прибор на свежем воздухе.

19. Не используйте печь рядом с водой, в сыром подвале или рядом с плавательным бассейном.

20. Поверхности прибора во время работы могут нагреваться, это нормально. Держите шнур вдали от нагретых поверхностей и не закрывайте вентиляционные отверстия микроволновой печи.

21. Следите за тем, чтобы шнур не свисал с края стола.

22. Если не содержать прибор в чистоте, его поверхность может износиться, что может негативно повлиять на срок службы печи и возможно приведет к опасной ситуации.

23. После подогрева в микроволновой печи во избежание ожогов содержимое бутылочек для кормления и баночек с детским питанием необходимо перемешать или потрясти, а также проверить температуру перед употреблением.

24. Микроволновый подогрев жидкостей может привести к отсроченному кипению с выплескиванием, поэтому необходимо быть осторожным, вынимая контейнер из печи.

25. Прибор не предназначен для использования лицами (в т.ч. детьми) с ограниченными физическими, сенсорными или умственными возможностями, или с недостаточным опытом и пониманием без контроля или

разъяснения надлежащего пользования прибором со стороны лица, ответственного за их безопасность.

26. Необходим присмотр за детьми, не допускающий, чтобы они играли с прибором.

27. Приборы не предназначены для управления ими посредством внешнего таймера или отдельных систем дистанционного управления.

28. Не использовать пароочиститель для мойки микроволновой печи.

29. При использовании прибор нагревается. Нужно соблюдать осторожность, чтобы не коснуться нагревательных элементов внутри печи.

30. Использовать только температурные датчики, рекомендуемые для данного прибора (для печей, допускающих использование дополнительных температурных датчиков).

31. Задняя поверхность прибора должна быть расположена напротив стены.

32. Запрещается размещать микроволновую печь в закрытом шкафу.

33. Микроволновая печь предназначена для разогрева продуктов питания и напитков. Сушка еды или предметов одежды и нагрев грелок, тапочек, губок, влажной материи и т.п. может привести к риску травмы, возгорания или пожара.

СНИЖЕНИЕ РИСКА ВОЗНИКНОВЕНИЯ ТРАВМ УСТАНОВКА ЗАЗЕМЛЕНИЯ

ОПАСНО

Опасность поражения электрическим током

Контакт с некоторыми внутренними элементами может привести к серьезной травме или смерти. Не разбирайте данный прибор самостоятельно.

ОСТОРОЖНО

Опасность поражения электрическим током

Неправильное использование заземления может привести к поражению электрическим током. Не вставляйте штепсель в розетку до тех пор, пока прибор не установлен и не заземлен надлежащим образом.

Необходимо заземлить данный прибор. При возникновении короткого замыкания заземление снижает риск поражения электрическим током, предоставляя ему провод для растекания. Данный прибор снабжен шнуром, имеющим заземляющий провод с заземляющим штекером. Штекер необходимо вставить в должным образом монтированную и заземленную розетку.

Если вы не совсем понимаете инструкцию по заземлению, или если у вас есть сомнения относительно того, правильно ли заземлен прибор, обратитесь к квалифицированному электрику или наладчику.

Если необходим удлинительный шнур, используйте только трехпроводной.

1. Печь снабжена коротким шнуром питания во избежание опасностей, связанных с риском запутаться в или споткнуться о более длинный шнур.
2. При использовании длинного шнурового комплекта или удлинителя:
 - 1) Электрические параметры, обозначенные на шнуровом комплекте или удлинителе, должны, по меньшей мере, равняться электрическим параметрам прибора.
 - 2) Удлинительный шнур должен быть трехпроводным и с контактом заземления.
 - 3) Длинный шнур необходимо расположить таким образом, чтобы он не свисал со стола - чтобы дети не могли за него дернуть или об него нельзя было бы нечаянно споткнуться.

ЧИСТКА

Не забудьте отключить прибор от сети питания.

1. Очистите рабочую камеру использованной печи при помощи слегка влажной ткани.
2. Очистите прилегающие детали обычным способом в мыльной воде.
3. Если рама и уплотнитель дверцы, и смежные участки загрязнены, их следует тщательно вымыть влажной тканью.
4. Не используйте жесткие абразивные чистящие средства или острые металлические скребки для очистки стекла дверцы, так как они могут оцарапать поверхность, что может привести к разрушению стекла.
5. Совет по очистке: для легкой очистки стенок рабочей камеры, которых может касаться пища в процессе приготовления положите пол-лимона в миску, добавьте 300 мл воды и поставьте на 100%-ную мощность микроволн на 10 минут. Начисто вытрите печь при помощи мягкой сухой ткани.

ПОСУДА ДЛЯ МИКРОВОЛНОВОЙ ПЕЧИ



ВНИМАНИЕ

Риск получения травмы

Обслуживание или ремонт прибора со съемом корпуса, который защищает от воздействия микроволновой энергии, кем-либо, помимо компетентного специалиста, представляет опасность.

См. указания по «Материалам, которые можно и нельзя использовать в микроволновой печи». Некоторая неметаллическая посуда не безопасна для использования в микроволновой печи. Если вы сомневаетесь, можно протестировать посуду, проделав следующие шаги.

Тестирование посуды:

1. Наполните безопасный для использования в микроволновой печи контейнер 1 чашкой (250 мл) холодной воды и положите в него предмет.
2. Включите печь на максимальную мощность на 1 минуту.
3. Внимательно исследуйте посуду. Если вы чувствуете тепло от пустой посуды, не используйте ее для готовки в микроволновой печи.
4. Не превышайте время теста в 1 минуту.

Материалы, которые можно использовать в микроволновой печи

Материал	Примечание
Алюминиевая фольга	Только для оборачивания блюда. Можно использовать небольшие гладкие отрезки для экранирования тонких участков мяса или птицы, чтобы защитить их от пересушивания. Если фольга расположена слишком близко от стенок печи, могут возникнуть искры. Фольга должна быть на расстоянии не менее 2,5 см от стенок печи.
Блюдо для подрумянивания	Следуйте инструкции изготовителя. Дно блюда должно быть как минимум на 5 мм выше вращающегося поддона. Неправильная эксплуатация может привести к поломке поддона.
Столовая посуда	Только безопасная для использования в микроволновой печи. Следуйте инструкции изготовителя посуды. Не используйте треснувшую или сколотую посуду.
Стеклянные банки	Всегда снимайте крышку. Используйте для подогрева пищи лишь до теплой температуры. Большинство стеклянных банок не являются жаропрочными и могут разбиться.
Стеклянная посуда	Только жаропрочная стеклянная посуда для печи. Убедитесь, что на ней нет металлической отделки. Не используйте треснувшую или сколотую посуду.
Пакеты для запекания в печи	Следуйте инструкции изготовителя. Не закрывайте при помощи металлических закруток. Сделайте прорези для выхода пара.
Бумажные тарелки и стаканчики	Использовать только для кратковременной готовки/подогрева. Не оставляйте печь без присмотра.
Бумажные салфетки	Использовать для оборачивания продуктов при повторном подогреве для поглощения жира. Использовать только для кратковременного подогрева, присматривая за печью.
Пергаментная бумага	Использовать в качестве защиты от разбрызгивания или в качестве обертки для приготовления на пару.
Пластик	Только безопасный для использования в микроволновой печи. Следуйте инструкции изготовителя. Должен иметь пометку «Для микроволновой печи». Некоторые пластиковые контейнеры плавятся из-за горячих продуктов. В пакетах для варки и плотно закрытых пластиковых пакетах необходимо делать прорези, дырки и отверстия согласно имеющимся на них указаниям.
Пищевая пленка	Только безопасная для использования в микроволновой печи. Использовать для накрывания блюда во время готовки для сохранения сочности. Не допустимо соприкосновение еды с пленкой.

Термометры	Только безопасные для использования в микроволновой печи (термометры для мяса и выпечки).
Вощеная бумага	Использовать в качестве защиты от разбрызгивания и для сохранения сочности.
Материалы, которые нельзя использовать в микроволновой печи	
Материал	Примечания
Алюминиевый поднос	Может вызвать искрение. Переместите продукты в посуду, безопасную для использования в микроволновой печи.
Картонная коробка с металлической ручкой	Может вызвать искрение. Переместите продукты в посуду, безопасную для использования в микроволновой печи.
Металлическая посуда или посуда с металлической отделкой	Металл заслоняет продукты от микроволновой энергии. Металлическая отделка может вызвать искрение.
Металлические зажимы-закрутки	Могут вызвать искрения и привести к возгоранию внутри печи.
Бумажные пакеты	Могут вызвать возгорание внутри печи.
Пенопласт	При высоких температурах пенопласт может плавиться или загрязнять пищу, которая в нем.
Дерево	В микроволновой печи дерево иссохнет и может расколоться или треснуть.

ПОДГОТОВКА ПЕЧИ К РАБОТЕ

Наименования частей печи и аксессуаров в комплекте

Выньте печь и все принадлежности из коробки и рабочей камеры печи.

К печи прилагаются следующие предметы:

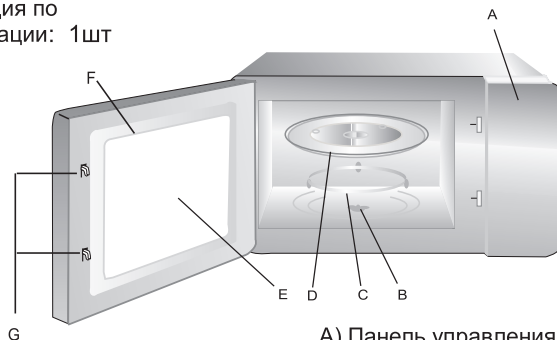
Стеклоподдон: 1 шт

Роликовое кольцо

вращающегося поддона: 1 шт

Инструкция по

эксплуатации: 1 шт



A) Панель управления

B) Ось вращающегося поддона

C) Роликовое кольцо вращающегося поддона

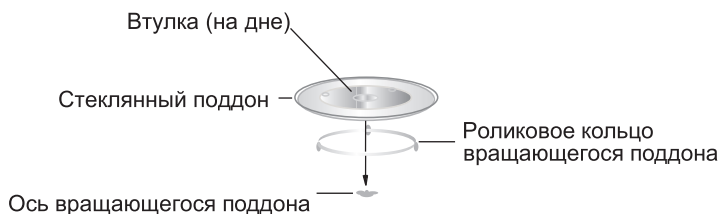
D) Стеклоподдон

E) Окошко для наблюдения

F) Дверца в сборе

G) Система защитной блокировки

Установка вращающегося поддона



а. Никогда не ставьте стеклоподдон вверх дном. Ничто не должно препятствовать движению стеклоподдона.

б. В процессе приготовления пищи необходимо использовать как стеклоподдон, так и роликовое кольцо.

в. Для приготовления все продукты и контейнеры с продуктами помещаются на стеклоподдон.

г. При обнаружении трещин или поломки стеклоподдона или роликового кольца обратитесь в ближайший авторизованный сервисный центр.

УСТАНОВКА НА РАБОЧЕЙ ПОВЕРХНОСТИ

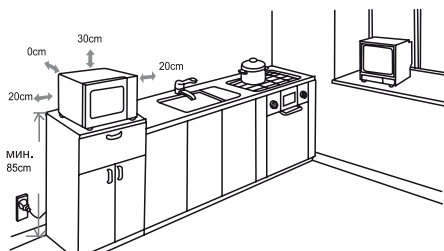
Снимите всю упаковку и достаньте все аксессуары в комплекте. Проверьте печь на наличие дефектов, таких как вмятины или сломанная дверца. Не устанавливайте печь, если обнаружили дефекты.

Корпус: Снимите защитную пленку с поверхности микроволновой печи.

Не снимайте светло-коричневую слюдяную пластину на рабочей камере печи, служащую для защиты магнетрона.

Установка

1. Выберите ровную поверхность, открывающую достаточно свободного пространства для входных и выходных вентиляционных отверстий.



(1) Минимальная высота установки – 85 см.

(2) Задняя поверхность прибора должна располагаться напротив стены.

Оставьте свободное пространство над печью минимум в 30 см, также требуется минимальное расстояние в 20 см между печью и смежными стенами.

(3) Не снимайте ножки со дна печи.

(4) Блокировка входных и выходных отверстий может повредить печь.

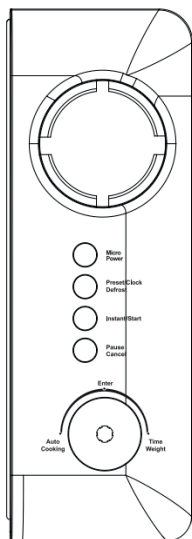
(5) Установите печь на как можно более отдаленном расстоянии от радиоприемников и телевизоров. Работа микроволновой печи может вызвать помехи радио- и телесигнала.

2. Подключите печь к стандартной бытовой розетке. Убедитесь в том, что ее напряжение и частота совпадают с напряжением и частотой на паспортной табличке.

ОСТОРОЖНО: Не устанавливайте печь над конфорками или другими теплоизлучающими приборами. Установка рядом в непосредственной близости от источника тепла может привести к поломке печи, и гарантия при этом не будет действовать.

Внешняя поверхность может нагреваться во время эксплуатации, это нормально.





1. НАЧАЛО РАБОТЫ

При подключении печи к источнику питания три раза замигает световой сигнал. Затем загорается подсказка «:»; это значит, что в меню необходимо выбрать программу приготовления и задать время.

2. «Auto Cooking» (АВТОМАТИЧЕСКИЙ РЕЖИМ) / «Time Weight» (РЕГУЛИРОВКА ВРЕМЕНИ И ВЕСА)

На протяжении всей готовки при помощи ручки «Auto cooking /Time Weight» (Автоматический режим / Время и Вес) можно увеличить или уменьшить время приготовления и вес блюда.

3. «Pause/Cancel» (Пауза/Отмена)

В начале работы или на этапе настройки: нажать один раз, чтобы отменить выбранную программу и вернуться к началу работы.

Во время приготовления: нажать один раз, чтобы остановить работу печи, нажать дважды, чтобы отменить программы готовки.

4. АВТОМАТИЧЕСКОЕ НАПОМИНАНИЕ

Когда предварительно установленная программа готовки завершится, на светодиодном дисплее отобразится сообщение «End» (Завершено) и прозвучит тройной звуковой сигнал; это значит, что продукты можно вынимать. Если не нажать один раз на кнопку «Pause/Cancel» (Пауза/Отмена) или не открыть дверь, будет продолжать звучать звуковой сигнал с интервалом в три минуты.

5. НАСТРОЙКА ЧАСОВ

Кнопка «Preset / Clock Defrost» (Начальная установка / Часы и Разморозка) служит для ввода текущего времени или времени предварительно установленной программы готовки: после подключения печи к сети питания на светодиодном дисплее замигает подсказка «:». Этот этап можно пропустить, если в этом нет необходимости, и продолжить работу.

Пример: настроить часы на 12:30		
	Операции	Дисплей
1	После подключения загорится подсказка.	:
2	Удерживать кнопку «Preset / Clock Defrost» (Начальная установка / Часы и Разморозка) в течение трех секунд.	0:00

	Операции	Дисплей
3	При помощи ручки « Auto cooking /Time Weight » (Автоматический режим / Время и Вес) задать точное число часов.	12:00
4	Снова нажать на кнопку « Preset / Clock Defrost » (Начальная установка / Часы и Разморозка).	12:00
5	При помощи ручки « Auto cooking /Time Weight » (Автоматический режим / Время и Вес) задать точное число часов.	12:30
6	Снова нажать на кнопку « Preset / Clock Defrost » (Начальная установка / Часы и Разморозка) или дождаться, пока не пройдет пять секунд, и время, заданное на дисплее, установится.	

5. ПРИГОТОВЛЕНИЕ В МИКРОВОЛНОВОМ РЕЖИМЕ

Эта функция используется для приготовления и разогрева пищи. Нажмите кнопку «**Micro Power**» (**Мощность микроволновой печи**), на экране будет последовательно отображаться «100P — 80P — 60P — 40P — 20P».

Высокая мощность, 100P	100% мощности работы микроволновой печи. Применяется для быстрой и интенсивной готовки.
Средне-высокая мощность, 80P	80% мощности работы микроволновой печи. Применяется для быстрой готовки со средней интенсивностью.
Средняя мощность, 60P	60% мощности работы микроволновой печи. Применяется для приготовления еды на пару.
Средне-низкая мощность, 40P	40% мощности работы микроволновой печи. Применяется для размораживания продуктов питания.
Низкая мощность, 20P	20% мощности работы микроволновой печи. Применяется для поддержания тепла.

ВНИМАНИЕ!

- a. Максимальное время, которое можно установить, составляет 60 минут.
- b. Никогда не включать печь пустой.
- c. Если необходимо перевернуть продукт во время работы, нажать на кнопку «**Instant/Start**» (**Быстрое приготовление / Пуск**) один раз, и заданная программа готовки продолжится.
- d. Если необходимо убрать продукт до предустановленного времени, нажать на кнопку «**Pause/Cancel**» (**Пауза/Отмена**) один раз, чтобы отменить программу; так вы

предотвратите срабатывание ненужной программы при следующем использовании.

е. При максимальной мощности работы в микроволновом режиме по истечении определенного времени приготовления автоматически снизится мощность, чтобы продлить срок службы печи.

ф. В процессе готовки для регулировки времени приготовления можно повернуть ручку. Чтобы увеличить время готовки, повернуть ручку по часовой стрелке, чтобы уменьшить – против часовой стрелки. Если время готовки задано в пределах пяти минут, каждый однократный поворот увеличивает или уменьшает его на 10 секунд. Если время готовки задано в пределах 5-10 минут, каждый однократный поворот увеличивает или уменьшает его на 30 секунд. Если время готовки задано более 10 минут, каждый однократный поворот увеличивает или уменьшает его на одну минуту.

Пример: настроить готовку на мощности P80 в течение 10 минут.		
	Операции	Дисплей
1	После подключения загорится подсказка.	:
2	Выбрать необходимый уровень мощности одним нажатием или несколькими на кнопку «Micro Power» (Мощность микроволновой печи) .	80P
3	При помощи ручки «Auto cooking /Time Weight» (Автоматический режим / Время и Вес) задать время готовки.	10:00
4	Нажать на кнопку «Instant/Start» (Быстрое приготовление / Пуск) , загорится светодиод с обратным отсчетом, показывающий оставшееся время приготовления.	

7. РАЗМОРАЖИВАНИЕ

Эта функция используется для размораживания продуктов. Нажать на кнопку **«Preset / Clock Defrost» (Начальная установка / Часы и Разморозка)**, и светодиодный дисплей будет циклически отображать «d.1-d.2-d.3».

d.1	Для размораживания мяса, вес от 0,1 до 2,0 кг.
d.2	Для размораживания птицы, вес от 0,2 до 3,0 кг.
d.3	Для размораживания морепродуктов, вес от 0,1 до 0,9 кг.

ВНИМАНИЕ!

- а.** Для равномерного приготовления необходимо переворачивать продукты в процессе готовки.
- б.** Обычно размораживание занимает больше времени, чем приготовление пищи.
- с.** Если продукт режется ножом, он достаточно разморозился.
- д.** Микроволны проникают в большинство продуктов примерно на 4 см.
- е.** Размороженные продукты следует употребить как можно скорее, не рекомендуется класть их обратно в морозилку.

Пример: разморозить 0,4 кг курицы		
	Операции	Дисплей
1	После подключения загорится подсказка.	:
2	Нажать «Preset / Clock Defrost» (Начальная установка / Часы и Разморозка) для выбора вида продукта.	d.2
3	При помощи ручки «Auto cooking /Time Weight» (Автоматический режим / Время и Вес) задать вес размораживаемого продукта.	0.4
4	Нажатием на кнопку «Instant/Start» (Быстрое приготовление / Пуск) начать размораживание.	5:16
5	По прошествии половины заданного времени раздастся звуковой сигнал; это значит, что надо перевернуть продукт. Открыть дверцу и перевернуть курицу. Нажатием на кнопку «Instant/Start» (Быстрое приготовление / Пуск) продолжить размораживание.	

8. ФУНКЦИЯ БЛОКИРОВКИ ОТ ДЕТЕЙ

Эта функция используется, чтобы заблокировать панель управления во время чистки или чтобы дети не могли пользоваться печью без присмотра. В этом режиме все кнопки панели управления становятся неработоспособными.

Установка блокировки от детей: удерживать кнопку **«Pause/Cancel»** (Пауза/Отмена) около трех секунд.

Отмена блокировки от детей: удерживать кнопку **«Pause/Cancel»** (Пауза/Отмена) около 3 секунд.

9. АВТОМАТИЧЕСКИЙ РЕЖИМ ГОТОВКИ

Для простоты эксплуатации предусмотрено меню приготовления по умолчанию. Когда загорится подсказка «:», нужно повернуть ручку, и светодиод будет циклически показывать «A-01, A-02 A-12». После настройки меню готовки в автоматическом режиме можно нажать на кнопку **«Enter»** (Ввод), чтобы установить вес. Меню необходимо выбрать в соответствии с типом и весом продукта и строго соблюдать указания, приведенные ниже в таблице, иначе может негативно сказаться на результате готовки.

Дисплей	Вид продукта	Вес
A-01	Попкорн	100 г (ориентир).
A-02	Картофель	Всего есть два варианта. (0,45 кг и 0,65 кг)
A-03	Овощи	Всего есть пять вариантов. (0,1-0,2-----0,5 кг)

Дисплей	Вид продукта	Вес
A-04	Мясо	Всего есть шесть вариантов. (0,2-0,3-----0,7 кг)
A-05	Рыба	Всего есть шесть вариантов. (0,2-0,3-----0,7 кг)
A-06	Курица	Всего есть шесть вариантов. (0,2-0,3-----0,7 кг)
A-07	Подогрев	Всего есть пять вариантов. (0,2-0,4-----1,0 кг)
A-08	Напитки	Всего есть два варианта. (250 мл и 500 мл)
A-09	Суп	Выбрать «A-09», чтобы начать готовку.
A-10	Паста	Всего есть пять вариантов. (0,1-0,2-----0,5 кг)
A-11	Хлеб	Всего есть пять вариантов. (0,1-0,2-----0,5 кг)
A-12	Пицца	Всего есть два варианта. (1 кусочек и 2 кусочка)

 **ВНИМАНИЕ!**

а. Температура пищи перед приготовлением должна быть 20-25°C. Более высокая или более низкая температура пищи перед приготовлением потребует увеличения или уменьшения времени приготовления.

б. Температура, вес и форма продуктов в значительной степени влияют на готовку. Если есть какое-либо отклонение в вышеуказанных параметрах, можно отрегулировать время приготовления для достижения наилучших результатов.

Пример: готовка 0,4 кг рыбы на пару		
Операции		Дисплей
1.	После подключения загорится подсказка.	:
2.	Поворотом ручки войти в меню готовки.	
3.	Поворотом ручки выбрать меню готовки.	A-05
4.	Нажать на кнопку «Enter» (Ввод) для подтверждения.	A-05
5.	При помощи ручки «Auto cooking /Time Weight» (Автоматический режим / Время и Вес) задать вес продукта.	0.4

Операции		Дисплей
6.	Нажатием на кнопку «Instant/Start» (Быстрое приготовление / Пуск) запустить программу готовки.	0.4

10. АВТОМАТИЧЕСКАЯ ПРОГРАММА С ФУНКЦИЕЙ ОТЛОЖЕННОГО СТАРТА

Если вы не хотите, чтобы программа запустилась немедленно, можно предварительно установить меню приготовления и время готовки, и программа будет автоматически запущена в установленное время. Настройка будет состоять из двух шагов:

1. Настройка текущего времени;
2. Установка меню и времени приготовления.

Пример: сейчас 12:30, вам необходимо, чтобы микроволновая печь в 14:20 автоматически начала готовку на мощности 100P в течение девяти минут и 30и секунд.

	Операции	Дисплей
1	После подключения загорится подсказка.	:
1.1	Удерживать кнопку «Preset / Clock Defrost» (Начальная установка / Часы и Разморозка) в течение трех секунд.	0:00
1.2	При помощи ручки «Auto cooking /Time Weight» (Автоматический режим / Время и Вес) задать точное число часов.	12:00
1.3	Снова нажать на кнопку «Preset / Clock Defrost» (Начальная установка / Часы и Разморозка) для подтверждения числа часов.	12:00
1.4	При помощи ручки «Auto cooking /Time Weight» (Автоматический режим / Время и Вес) задать точное число минут.	12:30
1.5	Снова нажать на кнопку «Preset / Clock Defrost» (Начальная установка / Часы и Разморозка) или дождаться, пока не пройдет пять секунд, и время, заданное на дисплее, установится.	12:30
2	Выбрать меню готовки и задать время.	
2.1	При помощи кнопки «Micro Power» (Мощность микроволновой печи) выбрать необходимый уровень мощности.	100P
2.2	При помощи ручки «Auto cooking /Time Weight» (Автоматический режим / Время и Вес) задать время готовки.	9:30

	Операции	Дисплей
2.3	Удерживать кнопку «Preset / Clock Defrost» (Начальная установка / Часы и Разморозка) в течение трех секунд, чтобы вернуться к настройкам текущего времени.	
3	Установить необходимое время начала готовки. Повторить операции 1.2, 1.3, 1.4	
4	Нажатием на кнопку «Preset / Clock Defrost» (Начальная установка / Часы и Разморозка) подтвердить заданную программу. Программа активирована. Готовка начнется в 14:20.	
5	Проверить заданное время начала готовки можно нажатием на кнопку «Preset / Clock Defrost» (Начальная установка / Часы и Разморозка).	

 **ВНИМАНИЕ!**

Если необходимо запустить заданную программу немедленно, без ожидания, просто нажать на кнопку «Instant/Start» (Быстрое приготовление / Пуск); если автоматический запуск необходимо отменить, нажать на кнопку «Pause/Cancel» (Пауза / Отмена).

11. ГОТОВКА С НЕСКОЛЬКИМИ ЭТАПАМИ

Для лучших результатов некоторые рецепты требуют использования различных режимов в течение разного времени. Уникальную программу готовки можно настроить следующим образом:

Пример: необходимо сначала использовать мощность 100P в течение трех минут, а затем 20P в течение девяти минут. Это настройка из двух этапов.

	Операции	Дисплей
1	Готовка в микроволновом режиме на мощности 100P в течение трех минут.	
1.1	При помощи кнопки «Micro Power» (Мощность микроволновой печи) выбрать необходимый уровень мощности.	100P
1.2	При помощи ручки «Auto cooking /Time Weight» (Автоматический режим / Время и Вес) задать время готовки.	3:00
2	Готовка в микроволновом режиме на мощности 20P в течение девяти минут.	
2.1	При помощи кнопки «Micro Power» (Мощность микроволновой печи) выбрать необходимый уровень мощности.	20P

	Операции	Дисплей
2.2	При помощи ручки « Auto cooking /Time Weight » (Автоматический режим / Время и Вес) задать время готовки.	9:00
3	Нажатием на кнопку « Instant/Start » (Быстрое приготовление / Пуск) запустить программу готовки.	

 **ВНИМАНИЕ!**

- a. Когда приготовление пищи на мощности 100 СВЧ завершится, микроволновая печь автоматически начнет следующую операцию.
- b. За один раз можно задать максимально четыре этапа готовки; если необходимо больше, повторить операции.

12. БЫСТРОЕ ПРИГОТОВЛЕНИЕ

В режиме ожидания можно просто нажать кнопку «**Instant/Start**» (**Быстрое приготовление / Пуск**), чтобы запустить микроволновую печь. Время приготовления по умолчанию составляет 30 секунд, а уровень мощности высокий. Можно дополнительно увеличить время приготовления повторными нажатиями на кнопку «**Instant/Start**» (**Быстрое приготовление / Пуск**). Если общее время готовки занимает менее пяти минут, каждое нажатие на кнопку увеличивает или его на 10 секунд. Если общее время готовки занимает более пяти минут, увеличивает его на одну минуту.

Устранение неисправностей

Норма	
Микроволновая печь создает помехи телесигналу	Во время работы микроволновой печи могут возникнуть помехи радио - и телесигнала. Это близко к помехам, создаваемым небольшими электроприборами, такими как миксер, пылесос, фен. Это нормально.
Тусклый свет в печи	Во время готовки на низком уровне мощности освещение в печи может ослабеть. Это нормально.
Скопление пара на дверце, выход горячего воздуха из вентиляционных отверстий	Во время готовки из блюда может исходить пар. Большая его часть выходит из вентиляционных отверстий. Но некоторая часть может конденсироваться на прохладных участках, таких, как дверца печи. Это нормально.
Неожиданный запуск печи	Запрещается включать пустую печь. Это очень опасно.

Неисправность	Возможная причина	Как исправить
Печь не запускается.	(1) Штепсель неплотно сидит в розетке.	Отключите из сети. Затем снова подключите через 10 секунд.
	(2) Перегорел предохранитель или сработал автоматический выключатель.	Замените предохранитель или переустановите автоматический выключатель (подлежит ремонту квалифицированными специалистами сервисного центра).
	(3) Неисправность розетки.	Проверьте розетку при помощи других электроприборов.
Печь не греет.	(4) Дверца недостаточно плотно закрыта.	Плотно закройте дверцу.
От стеклянного вращающегося поддона исходит шум при работе печи.	(5) Грязный роликовый люнет и дно печи.	Инструкции по очистке загрязненных деталей см. в разделе «Обслуживание микроволновой печи».



Не утилизируйте электрические приборы вместе с остальным бытовым мусором, они подлежат особому способу утилизации. Свяжитесь с управлением для выяснения, каким образом утилизируются такого рода отходы в Вашем регионе. В случае, если электроприборы выбрасываются на свалку, возникает риск их разложения на опасные для окружающей среды химические составляющие.

Производитель:

Zhongshan Donlim Weili Electrical Appliances Co., Ltd
 Чжуншань Донлим Вэйли Электрикал Апплайансис Ко., Лтд
 No.1 Dong wei Road, Fusha Industrial Zone, Fusha Town, Zhongshan, Guangdong, China
 №1 Дун Вэй Роуд, промышленная зона Фуша, уезд Фуша, Чжуншань, Гуандун, Китай

Импортер:

И.П. Трегубов В. Ю.

Российская Федерация, 692651, Приморский край, Михайловский район, село Михайловка, квартал 3, дом 2, квартира 37

Срок службы изделия составляет 5 лет.



www.galatec.hk