

gorenje



MO 17 DE -UR

Мікрохвильова піч

Інструкція з експлуатації UA

Микроволновая печь

Инструкция по эксплуатации RUS

Перед використанням приладу уважно прочитайте інструкцію.

Специфікація

Споживча потужність:	230В~50Гц, 1200Вт
Вихідна потужність:	700Вт
Гриль	1200 Вт
Розміри приладу зовні:	452мм(д) X 358мм(ш) X 262мм(в)
Розміри внутрішнього простору приладу:	315мм(д) X 294мм(ш) X 198мм(в)
Об'єм:.....	17 л
Вага:.....	приблизно 10,5 кг
Рівень шуму:.....	Lc < 58 дБ (A)

Цей прилад маркіровано згідно положень європейської Директиви 2002/96/EG стосовно електронних та електроприладів, що були у використанні (waste electrical and electronic equipment - WEEE).

Директивою визначаються можливості, які є дійсними у межах Європейського союзу, щодо прийняття назад та утилізації бувших у використанні приладів.

Перед дзвінком до сервісного центру

1. Якщо піч не функціонує взагалі, дисплей не висвічується або ж зникає:
 - а) перевірте, чи піч підключена до електромережі належним чином. Якщо ні – витягніть вилку з розетки, почекайте 10 секунд і щільно вставте вилку назад.
 - б) перевірте, чи немає замикання в електромережі. Якщо все в нормі, протестуйте розетку за допомогою іншого приладу.
2. Якщо не функціонує мікрохвильовий режим:
 - а) перевірте, чи встановлено таймер.
 - б) впевніться, що дверцята закрито належним чином. Інакше мікрохвильова енергія не поступатиме до печі.

Якщо ви не можете усунути вищезазначені пошкодження самостійно, зв'яжіться з найближчим авторизованим сервісним центром.

Примітка:

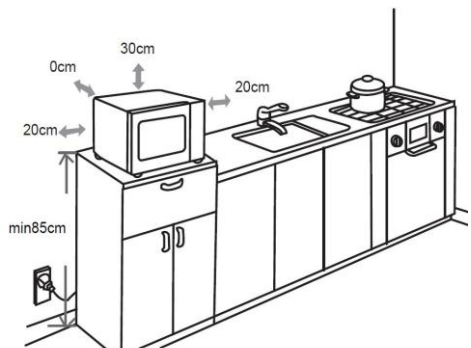
Прилад призначений тільки для використання в домашніх умовах для підігрівання їжі, за використання електромагнітної енергії. Використовувати тільки всередині будинку.

Радіо перешкоди

Мікрохвильова піч може спричинити перешкоди вашому радіо, телевізору та подібним приладам. Ці перешкоди можна знешкодити або зменшити таким чином:

- а) почистіть дверцята та ущільнювач печі.
- б) помістіть радіо, телевізор, тощо якнайдалі від мікрохвильової печі.
- в) правильно користуйтеся антеною для радіо, телебачення, тощо, щоб отримати сильний сигнал.

Установка



1. Впевніться, що весь пакувальний матеріал знято та витягнуто з приладу.
2. Огляньте прилад на наявність видимих пошкоджень, таких як:
 - невідрегульовані дверцята

- пошкоджені дверцята
 - вм'ятини та отвори на скляній поверхні дверцят
 - вм'ятини в порожнині печі
 - якщо хоч одне з вищезазначених ушкоджень наявне,
 - не користуйтеся піччю.
3. Вага цієї мікрохвильової печі становить 10,5 кг, тому її слід встановити на поверхню, що здатна витримати цю вагу.
 4. Розташуйте піч подалі від високої температури і пари.
 5. Не кладіть жодних речей на поверхню печі.
 6. Відстань між піччю і боковими стінами має становити 20см, і 30 см – від задньої стінки, щоб забезпечити належну вентиляцію.
 7. Не витягайте штифт двигуна тарілки, що обертається.
 8. Пильно слідкуйте за дітьми, коли вони користуються приладом.
 9. Упевніться в тому, що ви маєте зручний доступ до розетки, у разі виникнення непередбачених ситуацій вам необхідно буде швидко від'єднати прилад від електропостачання. В іншому випадку, потрібно вимкнути струм у всьому приміщенні. Обов'язково притримуйтеся стандартів електробезпеки. Прилад має бути встановлений належним чином і підключений до заземленої однофазної розетки (230 V/50 Hz) Увага! Цей прилад має бути заземлений!
 10. Даний прилад споживає 1.2 кВт. Рекомендуємо проконсультуватися із спеціалістом сервісного центру щодо установки приладу.

ЗАСТЕРЕЖЕННЯ: Прилад захищений внутрішнім захисним запобіжником на 250 В, 10 А.

Важливі застереження

УВАГА! Щоб знизити ризик виникнення пожежі, електричного шоку, поранення людей та надмірної мікрохвильової потужності, необхідно:



Ніколи не торкайтесь поверхонь приладів та нагрівальних елементів під час їх роботи. Поверхні приладів нагріваються.

Тримайте дітей на безпечній відстані. Є ризик отримання опіків.



Не знімайте кришку приладу. Прилад має високою напругу та генератор мікрохвильового випромінювання.

1. Уважно прочитати інструкцію перед використанням приладу;
2. Не розігрівати у мікрохвильовій печі такі продукти, як яйця та щільно закритий посуд (напр., закриті скляні фляги або дитячі пляшечки), тому що вони можуть вибухнути, по рекомендації зверніться до книги по кушаренню.
3. Використовуйте прилад тільки згідно інструкції з експлуатації.
4. **Увага !** Прилад та всі відкриті для доступу деталі у процесі роботи нагріваються. Будьте обережні, не торкайтесь нагріваючих елементів. Дітей, молодших 8 років, не варто допускати до прибору, лише за умови постійного нагляду дорослого. Стежте, щоб діти не гралися з приладом. За умови чітких інструкцій, роз'яснень з

- приводу безпечного використання або під наглядом дорослої здорової людини, даним приладом можуть користуватись діти старші за 8 років, люди з послабленими фізичними, чутливими та психічними здібностями, особи без досвіду використання прилада. Дітям забороняється грати з приладом. Очищення і обслуговування приладу не дозволяється проводити дітям молодшим за вісім років і лише під наглядом дорослих.
5. Не користуйтеся піччю, якщо вона функціонує неповністю, якщо вона має ушкодження.
 6. Щоб зменшити ризик виникнення пожежі в порожнині:
 - а) не готуйте довше зазначеного часу. Будьте уважні при використанні паперу, пластмаси та інших горючих матеріалів для приготування страв у мікрохвильовій печі.
 - б) зніміть дротяні засувки на пакетах перед тим, як покласти їх у піч.
 - ц) якщо ж матеріали всередині печі загорілись, не відкривайте дверцята, вимкніть прилад з електромережі або витягніть запобіжник.
 7. Шнур живлення не повинен звисати над краєм столу чи робочої поверхні.
 8. Для уникнення небезпеки ніколи не під'єднуйте цей пристрій до зовнішнього таймера або системи дистанційного керування.
 9. Не намагайтесь самостійно замінити лампу у робочій камері мікрохвильової печі. Зверніться до авторизованого сервісного центру Gorenje.
 10. Тримайте прилад та шнур живлення подалі від дітей молодших восьми років. Для догляду за приладом не використовуйте пароочищувачі, очищувачі високого тиску, гострі предмети, абразивні миючі засоби та матеріали для чищення, засоби для видалення плям.

Вказівки по техніці безпеки

Цей прилад функціонує відповідно до загально прийнятих правил та вимог по техніці безпеки при експлуатації електричних приладів.

1. Перед використанням приладу правильно встановіть все приладдя (опору на роликах, тарілку, що обертається та ін.).
2. Використовуйте піч тільки для приготування їжі. В жодному разі не сушіть одяг, папір та інші неістивні

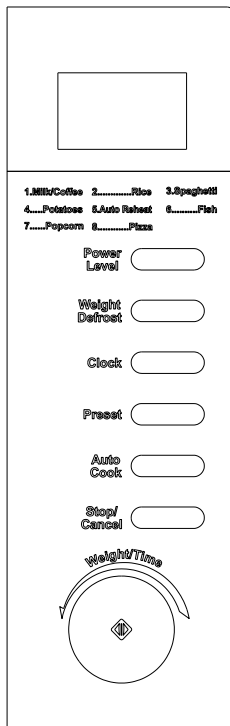
- предмети в печі. Не використовуйте піч для стерилізації.
3. Не включаєте піч порожньою. Це може її пошкодити.
 4. Не використовуйте піч для зберігання книг, паперу та ін.
 5. Не використовуйте піч для консервування продуктів, оскільки вона для цього не призначена. Законсервовані неналежним чином продукти можуть зіпсуватись і становити загрозу для здоров'я людини.
 6. Не готуйте яйця в шкаралупі: вони можуть вибухнути. Коли ви готуєте яйця, накрийте їх кришкою і дайте постояти протягом хвилини після приготування.
 7. Перед тим, як готувати такі продукти, як сосиски, яєчні жовтки, картоплю, курячу печінку та ін. (тобто ті, які вкриті оболонкою), проколить їх кілька разів виделкою.
 8. Не вставляйте будь-які предмети в отвори між дверцятами та корпусом печі.
 9. Ніколи не знімайте деталі печі (ніжки, кріплення, гвинти, тощо).
 10. Не готуйте їжу безпосередньо на тарілці, що обертається. Перед готуванням покладіть продукти на відповідний посуд.
- Пам'ятайте: навіть якщо кришка не гаряча на дотик, то продукти під нею мають високу температуру і створюватимуть стільки ж пари, скільки і при готуванні на звичайній плиті.
14. Завжди перевіряйте температуру приготованої страви, особливо, якщо ви готуєте для немовлят. Бажано не споживати страву безпосередньо відразу після приготування. Дайте їй постояти протягом кількох хвилин і перемішайте для рівномірного розподілення температури.
 15. Продукти з вмістом жиру та води необхідно залишити в печі на 30-60 секунд після приготування. Це дає змогу суміші настоятись і запобігає утворенню бульбашок.
 16. Деякі продукти (напр., Різдва́ний пудинг, джем, тощо) дуже швидко нагріваються. При готуванні страв, що містять багато жиру або цукру, не можна використовувати пластиковий посуд.
 17. Ємність, що в ній знаходиться страву, теж може нагріватись від страви. Це особливо важливо, якщо в посуді присутні елементи пластику. Тут може знадобитись утримувач, щоб дістати посуд з печі.


**ВАЖЛИВО – ПОСУД, НЕПРИДАТНИЙ
ДЛЯ ВИКОРИСТАННЯ У
МІКРОХВИЛЬОВІЙ ПЕЧІ**

- металеві сковороди чи каструлі або посуд з металевими ручками.
- посуд з металевим оздобленням.
- паперовий посуд з дротяними засувками або ж пластикові пакунки.
- меляміновий посуд, оскільки матеріал, що входить до його складу, поглинає мікрохвильову енергію. Це може призвести до псування посуду і зменшення швидкості готування.
- глянце́вий посуд.
- посуд з вузьким горлечком.
- звичайні термометри для м'яса та солодошів. Для мікрохвильової печі існує спеціально розроблений термометр, яким можна користуватись за необхідності.

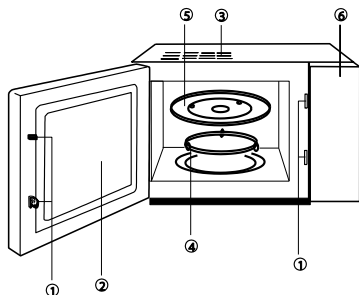
11. Посуд для мікрохвильової печі використовуйте тільки згідно інструкції виробника.
12. Не намагайтесь смажити продукти в мікрохвильовій печі.
13. У мікрохвильовій печі продукти нагріваються швидше за контейнер.

ПАНЕЛЬ УПРАВЛІННЯ



- **ЕКРАН МЕНЮ (Menu action screen)**
Показує час готування, потужність, індикатори дій і поточний час.
- **РІВЕНЬ ПОТУЖНОСТІ (POWER LEVEL)**
Торкніться цієї кнопки певну кількість разів, щоб установити відповідний рівень потужності готування за допомогою мікрохвиль.
- **РОЗМОРОЖУВАННЯ ЗА ВАГОЮ (WEIGHT DEFROST)**
Торкніться, щоб розморозити продукти за вагою.
- **ГОДИННИК (clock)**
Торкніться цієї кнопки, щоб установити реальний час.
- **ПОПЕРЕДНЄ УСТАНОВЛЕННЯ (PRESET)**
Торкніться, щоб установити попередньо установлену програму.
- **АВТОМАТИЧНЕ ГОТУВАННЯ (Auto Cook)**
Натисніть, щоб швидко установити програму готування популярної страви.
- **СТОП/СКАСУВАННЯ (Stop/cancel)**
Натисніть, щоб скасувати попередню установку або підготувати піч до установки нової програми готування.
Натисніть один раз для тимчасової зупинки готування, або двічі для того, щоб повністю скасувати процес готування.
Також можна користуватися для установлення блокування від дітей.
- **ВАГА/ ЧАС (WEIGHT/TIME)**
Установіть поточний час, час готування та зазначте вагу продуктів.
- **СТАРТ/ПРИСКОРЕНИЙ СТАРТ (Start/QUICK START)** 
Торкніться, щоб запустити програму готування.
Просто торкніться її кілька разів, щоб установити час готування, і піч негайно почне працювати на повній потужності.

ОПИС ПРИЛАДУ



1. Дверні замки
2. Оглядове вікно
3. Вентиляційні отвори
4. Опора на роликах
5. Скляна тарілка
6. Панель управління

УПРАВЛІННЯ

1. УСТАНОВЛЕННЯ ЦИФРОВОГО ГОДИННИКА

Припустимо, Вам треба установити реальний час на 8:30.

1. У відповідному режимі натисніть кнопку CLOCK кілька разів, щоб установити годинник на 12-ти або 24-х годинний цикл.
2. Установіть TIME/MENU - цифра 8.
3. Натисніть кнопку CLOCK.
4. За допомогою TIME/MENU установіть хвилини, поки на екрані не з'явиться повідомлення 8: 30.
5. Натисніть CLOCK, щоб підтвердити установку.

Запам'ятайте: Ви можете натиснути кнопку CLOCK один раз, що перевірити поточний час протягом готування.

2. ГОТУВАННЯ ЗА ДОПОМОГОЮ МІКРОХВИЛЬ

Найдовший час готування за допомогою мікрохвиль складає 95 хвилин; Ви можете обрати рівень потужності, повторно натиснувши кнопку POWER LEVEL:

Дисплей	Потужність готуванняooking Power
1x	100%
2x	80%
3x	60%
4x	40%
5x	20%
6x	00%

Припустимо Ви бажаєте готувати протягом 1 хвилини на рівні потужності мікрохвиль 60%.

1. Повторно натисніть кнопку POWER LEVEL, щоб обрати рівень потужності.
2. Установіть TIME/MENU на значення 1:00.
3. Натисніть кнопку START/QUICK START.

Запам'ятайте:

Під час готування Ви можете перевірити рівень потужності, натиснувши кнопку POWER LEVEL.

Після завершення часу готування/розморожування, коли пролунає звуковий сигнал і на екрані з'явилось слово "End", натисніть кнопку STOP/CANCEL або відкрийте дверцята печі, щоб очистити екран.

3. QUICK START (ПРИСКОРЕНИЙ СТАРТ)

Ця особливість дозволяє Вам швидко розпочати роботу печі. Найдовший час готування 10 хвилин.

Натисніть кнопку START/QUICK START поспіль, щоб установити час готування, піч негайно почне працювати на максимальному рівні потужності.

Ви можете подовжити час готування під час роботи печі, натиснувши кнопку START/QUICK.

4. РОЗМОРОЖУВАННЯ ЗА ВАГОЮ

Піч дозволяє розморожувати продукти на основі даних про їхню вагу. Час і потужність розморожування регулюються автоматично одразу ж після введення даних про вагу. Вага продуктів може становити від 100 г до 1800 г. Припустимо, Вам треба розморозити 600 г креветок.

1. Покладіть креветки у піч і закрийте дверцята.
2. Натисніть кнопку WEIGHT DEFROST один раз.
3. Зазначте вагу 600 г у TIME/MENU.
4. Натисніть кнопку START/QUICK START.

Запам'ятайте: Під час процесу розморожування, система зупинятиметься, лунатиме звуковий сигнал, щоб нагадати Вам про необхідність перегорнути продукти для забезпечення рівномірного розморожування. Після цього натисніть кнопку START/QUICK START, щоб продовжити процес розморожування.

5. PRESET

Функція попередньої установки «Preset» дозволяє відкласти час початку роботи печі. Припустимо, зараз на годиннику 11:10, а Вам треба, щоб піч почала працювати об 11:30.

Установіть програму готування.

Натисніть кнопку PRESET.

Введіть цифрове значення годин «11» у WEIGHT/TIME.

Натисніть кнопку PRESET.

Введіть цифрове значення хвилин «30» у WEIGHT/TIME.

Натисніть PRESET для підтвердження установки.

Запам'ятайте:

1. Під час установки, Ви можете перевірити попередню установленний час, натиснувши PRESET. Щоб скасувати установку, натисніть PRESET, а потім STOP/CANCEL.

2. Коли наступить попередньо установлений час, пролунає звуковий сигнал, і попередньо установлена програма почне працювати.
3. Розморожування за вагою та Quick Start не можна установити попередньо.

6. БЛОКУВАННЯ ВІД ДІТЕЙ

Необхідне для попередження втручання маленьких дітей у роботу печі. Індикатор блокування від дітей з'являється на екрані дисплея, і поки блокування від дітей установлено, будь-яке управління роботою печі не можливе.

Щоб установити: У діючому або попередньо установленому режимі, продовжуйте тиснути кнопку STOP/CANCEL протягом 3-х секунд, пролунає сигнал, і висвітиться світловий індикатор. У цьому режимі усі кнопки заблоковано.

Щоб скасувати: Продовжуйте тиснути кнопку STOP/CANCEL протягом 3-х секунд, поки світловий індикатор і дисплей не погаснуть.

7. АВТОМАТИЧНЕ ГОТУВАННЯ

Для наступних продуктів або режиму готування не треба програмувати час готування та необхідний для цього рівень потужності. Достатньо лише зазначити тип продукту, який Ви бажаєте приготувати, і вагу цього продукту. Можливо Вам треба буде перегорнути страву після завершення першої половини часу готування, щоб забезпечити рівномірність готування.

Наприклад, щоб приготувати 400 г риби.

1. Натисніть кнопку AUTO COOK кілька разів, щоб обрати відповідний код продукту.
2. Зазначте вагу 400 г у WEIGHT/TIME.
3. Натисніть кнопку START/QUICK START.

Код	Продукт/режим готування	Результат автоматичного готування залежить від таких факторів, як форма та розмір продукту, Ваш особистий смак щодо готовності певних продуктів, і навіть від того, як ви розташували продукт у печі. Якщо Ви незадоволені результатом готування, будь ласка, відрегулюйте час готування відповідним чином.
01	Молоко/кава (200мл/чашка)	Для молока/кави або картоплі параметри на дисплеї стосуються не ваги, а кількості порцій. Під час готування курки, яловичини/баранини або стейків пiч зупиняє роботу і повідомляє звуковим сигналом про те, що Вам треба перегорнути Вашу страву для досконалого готування, після цього натисніть кнопку START/QUICK START, щоб продовжити процес готування.
02	Рис (г)	
03	Спагеті (г)	
04	Картопля (230 г/порція)	
05	Автоматичне розігрівання (г)	
06	Риба (г)	
07	Попкорн (99г)	
08	Піца (г)	

Догляд

1. Вимкніть піч з електромережі.
2. Зберігайте порожнину печі завжди чистою. Якщо частинки їжі або напою потрапили на стінки печі, витріть їх вологою ганчіркою. Не рекомендується використання агресивних та абразивних миючих засобів.
3. Зовнішню поверхню печі слід чистити за допомогою вологої ганчірки. Щоб запобігти ушкодженню функціональних деталей всередині печі, пильнуйте, щоб вода не потрапила у вентиляційні отвори.
4. Слідкуйте, щоб волога не потрапляла на панель керування. Протирайте її м'якою вологою ганчіркою. Не використовуйте для чищення панелі керування абразивні засоби або ж спреї.
5. Якщо навколо печі збирається пара, протріть вологу ганчіркою. Це може відбутись, коли у приміщенні високий рівень вологості.
6. Час від часу слід чистити скляну тарілку. Мийте її у мильній воді або за допомогою засобу для миття посуду.
7. Роликову опору та дно слід чистити регулярно, щоб уникнути шуму під час роботи печі. Просто протріть їх м'яким детергентом, водою або засобом для миття скла. Під час готування утворюються випаровування, але вони не є шкідливими для поверхні дна печі коліщаток опори. Коли Ви повертаєте все приладдя печі на місце, впевніться, що воно встановлене правильно.
8. Щоб усунути неприємний запах з печі, налийте у глибокий посуд чашку води і додайте сік та цедру одного лимона. Включіть піч на 5 хвилин, а потім протріть м'якою ганчіркою.

Навколишнє середовище

Не викидайте пристрій разом із звичайними побутовими відходами, а здавайте його в офіційний пункт прийому для повторної переробки. Таким чином Ви допомагаєте захистити довкілля

Гарантія та обслуговування

Якщо Вам необхідна інформація або у Вас виникла проблема, зверніться до Центру обслуговування клієнтів компанії Gorenje у Вашій країні (телефон можна знайти на гарантійному талоні). Якщо у Вашій країні немає Центру обслуговування клієнтів, зверніться до місцевого дилера або у відділ

технічного обслуговування компанії Gorenje Domestic Appliances.

Для використання тільки в домашньому господарстві!

Додаткові рекомендації щодо приготування режимами та мікрохвилі, а також корисні поради можна знайти на веб-сайті:

<http://www.gorenje.ua>

gorenje

**БАЖАЄ ВАМ ОТРИМАТИ БАГАТО
ЗАДОВОЛЕННЯ ПІД ЧАС
КОРИСТУВАННЯ
МІКРОХВИЛЬОВОЮ ПІЧЧЮ!**

Перед использованием прибора внимательно прочитайте эту инструкцию.

СПЕЦИФИКАЦИИ

Потребляемая мощность:	230В~50Гц, 1200Вт
Исходящая мощность:	700Вт
Частота:	2450МГц
Внешние размеры прибора:	452мм(д) X 262мм(в) X 358мм(ш)
Внутренние размеры прибора:	315мм(д) X 198мм(в) X 294мм(ш)
Объём:	17 л
Вес:	приблизительно 10,5 кг
Уровень шума:	Lc < 58 дБ (А)

Принадлежности:

Стеклопанель поворотного стола:	мм: 245
Решетка:	

Это оборудование маркировано в соответствии с европейской директивой 2002/96/EG об отходах электрического и электронного оборудования (waste electrical and electronic equipment - WEEE).

Данная директива определяет действующие во всех странах ЕС требования по сбору и устранению отходов электрического и электронного оборудования.

Перед звонком в сервисный центр

- Если печь не функционирует совсем, не светится или пропадает дисплей:
 - проверьте, верно ли печь подключена к электросети. Если нет – вытащите вилку из розетки, подождите 10 секунд и плотно вставьте вилку назад.
 - проверьте, нет ли замыкания в электросети. Если всё в норме, протестируйте розетку с помощью другого прибора.
- Если не функционирует микроволновый режим:
 - проверьте, установлен ли таймер.
 - убедитесь, что дверца надёжно закрыта. Иначе микроволновая энергия не будет поступать в печь.

Если вы не можете устранить вышеуказанные проблемы

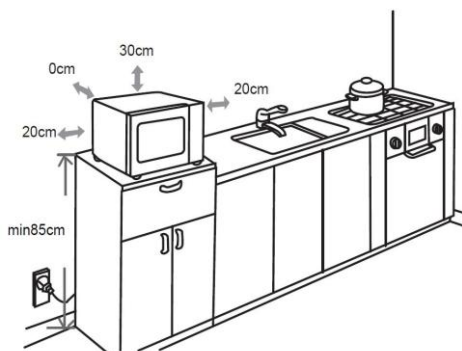
самостоятельно, свяжитесь с ближайшим авторизованным сервисным центром.

Радио помехи

Микроволновая печь может спровоцировать помехи в работе вашего радио, телевизора и др. подобных приборов. Эти помехи можно нейтрализовать таким образом:

- почистите дверцу и уплотнитель печи.
- переставьте радио, телевизор и др. подальше от печи.
- правильно пользуйтесь антенной для радио, телевидения, чтобы получить сильный сигнал.

Установка



- Убедитесь, что весь упаковочный материал снят и вытянут из прибора.
- Осмотрите прибор на наличие визуальных повреждений, таких как:
 - неотрегулированная дверца

- повреждённая дверца
 - вмятины и отверстия на стеклянной поверхности дверцы
 - вмятины в полости печи
 - если присутствует хотя бы одно из указанных повреждений – не пользуйтесь печью.
3. Вес этой микроволновой печи составляет 10,5 кг, потому её следует устанавливать на поверхность, способную выдержать этот вес.
 4. Поместите печь подальше от источников высокой температуры и пара.
 5. Не кладите никакие предметы на печь.
 6. Расстояние между печью и боковыми стенами должно быть 20 см, и 30 см – от задней стенки, чтобы обеспечить соответствующую вентиляцию.
 7. Не вытягивайте штифт двигателя вращающейся тарелки.
 8. Следите за детьми, когда они пользуются печью.
 9. Убедитесь, что розетка легкодоступна, чтобы при возникновении чрезвычайных ситуаций вилка могла быть быстро удалена. Либо, чтобы была возможность отключить устройство с помощью выключателя. В таких случаях должны быть соблюдены правила безопасности. Устройство должно быть правильно подключено к однофазному источнику переменного тока 230В/50Гц с помощью правильно установленной заземленной розетки. **ВНИМАНИЕ!** Данный прибор должен быть заземлен!
 10. Данный прибор потребляет 1.3кВт. Рекомендуем проконсультироваться со специалистом сервисного центра касательно установки прибора. **ПРЕДУПРЕЖДЕНИЕ:** Прибор защищён внутренним защитным предохранителем на 250 В, 10 А.

Важные предупреждения

ВНИМАНИЕ! Чтобы снизить риск возникновения пожара, электрического шока, ранения людей и чрезмерной микроволновой мощности, необходимо:



Не прикасайтесь к поверхностям приборов и их нагревательным элементам во время приготовления. При

работе поверхности нагреваются. Держите детей на безопасном расстоянии. Есть риск возникновения ожогов.



Источник микроволновой энергии. Высокое напряжение. Не снимать крышку.

1. внимательно прочитать инструкцию перед использованием прибора;
2. не разогревать в микроволновой печи такие продукты, как яйца, и плотно закрытую посуду (напр., закрытые стеклянные фляги или детские бутылочки), потому что они могут взорваться. За рекомендациями обратитесь к книге по приготовлению пищи.
3. Используйте прибор только согласно инструкции по эксплуатации.
4. Внимание прибор и его детали нагреваются во время использования. Будьте осторожны, не дотрагивайтесь до нагревательных элементов. Детям, младше 8 лет, запрещается пользоваться данным прибором без постоянного контроля взрослых.

- Следите за тем, чтобы дети не играли с прибором. Этим прибором могут пользоваться дети, старше 8 лет; лица с ограниченными физическими, чувствительными и умственными способностями; лица, не имеющие опыта работы с устройством и не знающие как им пользоваться только под контролем и руководством лиц, обеспечивающих безопасное использование и связанных с ним рисков. Следите, чтобы дети не играли с прибором. Чистка и обслуживание не должны проводиться детьми младше 8 лет, либо под контролем взрослых. Храните прибор и его сетевой шнур в недоступном для детей месте.
5. Не пользуйтесь печью, если она функционирует не полностью, если она повреждена.
 6. Чтобы снизить риск возникновения пожара в полости:
 - а) не готовьте дольше указанного времени. Будьте внимательны при использовании бумаги, пластмассы и других воспламеняющихся материалов для приготовления пищи в микроволновой печи.
 - б) снимите проволочные завязки с пакетов перед тем, как положить их в печь.
 - в) если же материалы внутри печи загорелись, не открывайте дверцу, отключите прибор от электросети или снимите предохранитель.
11. Следите за тем, чтобы сетевой кабель не свисал с края стола или рабочей поверхности, на которой установлен чайник.
 12. Для безопасной эксплуатации прибора запрещается подключать прибор к дополнительному реле времени.
 13. Не используйте для чистки прибора пароочистители, очистители высокого давления, острые предметы, абразивные чистящие средства, а также абразивные губки и пятновыводители.

Вказівки по техніці безпеки

ПОЛЕЗНЫЕ СОВЕТЫ ПО ТЕХНИКЕ БЕЗОПАСНОСТИ

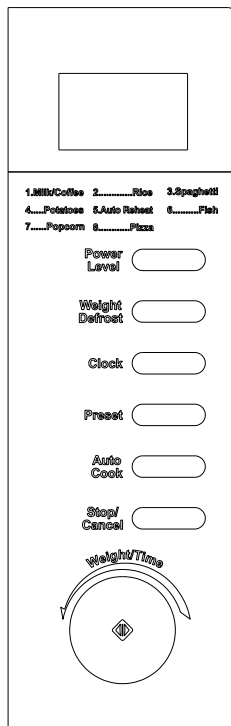
Этот прибор функционирует согласно общепринятым правилам и требований по технике безопасности касательно эксплуатации электрических приборов.

1. Перед использованием прибора правильно установите всё оборудование (опору на роликах, вращающуюся тарелки др.).
2. Используйте печь только для приготовления пищи. Категорически запрещается сушить одежду, бумагу и другие предметы в печи. Не используйте печь для стерилизации.
3. Не включайте печь пустой. Это может её повредить.
4. Не используйте печь для хранения книг, бумагу и др.
5. Не используйте печь для консервации продуктов, так как она не предназначена для этого. Законсервированные неправильным образом продукты могут испортиться и таким образом являться опасными для здоровья человека.
6. Не готовьте яйца в скорлупе: они могут взорваться. Когда вы готовите яйца, накройте их крышкой и дайте постоять минуту после приготовления.
7. Перед тем, как готовить такие продукты, как сосиски, яичные желтки, картофель, куриная печень и др. (то есть продукты, покрытые оболочкой), проколите их несколько раз вилкой.
8. Не вставляйте предметы в отверстия между дверцей и корпусом печи.
9. Никогда не снимайте детали печи (ножки, крепления, винты и т. д.).
10. Не готовьте пищу непосредственно на вращающейся тарелке. Перед приготовлением положите продукты в соответствующую посуду.

ВАЖНО – ПОСУДА, НЕПОДХОДЯЩАЯ ДЛЯ ИСПОЛЬЗОВАНИЯ В МИКРОВОЛНОВОЙ ПЕЧИ

- металлические сковороды или кастрюли или посуда с металлическими ручками.
 - посуда с металлическими элементами.
 - бумажная посуда с проволочными завязками или же пластиковые упаковки.
 - меламиновая посуда, так как материал, который входит в его состав, поглощает микроволновую энергию. Это может привести к порче посуды и уменьшению скорости приготовления.
 - глянцевая посуда.
 - посуда с узким горлышком.
 - обычные термометры для мяса и сладостей. Для микроволновой печи существует специально разработанный термометр, которым можно пользоваться при необходимости.
11. Посуду для микроволновой печи используйте только согласно инструкциям производителя.
 12. Не пытайтесь жарить продукты в микроволновой печи.
 13. В микроволновой печи продукты нагреваются быстрее, чем контейнер. Помните: даже если крышка не горячая на ощупь, то продукты под ней имеют высокую температуру, и будут создавать столько же пара, как и на обычной плите.
 14. Всегда проверяйте температуру приготовленной пищи, особенно, если вы готовите её для младенцев. Желательно не употреблять пищу сразу после приготовления. Дайте ей постоять несколько минут и перемешайте для равномерного распределения температуры.
 15. Продукты с содержанием жира и воды необходимо оставить в печи на 30-60 секунд после приготовления. Это даёт возможность смеси настояться и предотвращает образование пузырей. Некоторые продукты (напр., Рождественский пудинг, джем, и др.) очень быстро нагреваются. При приготовлении пищи, которая содержит много жира или сахара, нельзя использовать пластиковую посуду.
 16. Ёмкость, в которой находится пища, тоже может нагреваться от пищи. Это особенно важно, если в посуде присутствуют элементы пластика. Здесь понадобится держатель, чтобы достать посуду из печи.

ПАНЕЛЬ УПРАВЛЕНИЯ



- **ЭКРАН МЕНЮ**

Время приготовления, мощность, индикация функций и время демонстрируются на дисплее

- **УРОВЕНЬ МОЩНОСТИ**

Коснитесь этой кнопки несколько раз, чтобы установить уровень мощности микроволн, необходимый для приготовления

- **ЧАСЫ**

Коснитесь этой кнопки, чтобы установить текущее время

- **ВЕС / ВРЕМЯ**


Поверните диск для входных часы, время приготовления или ввести питания весом.

- **АВТОМАТИЧЕСКОЕ ПРИГОТОВЛЕНИЕ**

Коснитесь этой кнопки, чтобы установить время приготовления

- **РАЗМОРАЖИВАНИЕ ПО ВЕСУ**

Коснитесь для размораживания пищи по весу.

- **СТАРТ (ручка)** 

Коснитесь, чтобы начать программу приготовления.

- **ПАУЗА/ОТМЕНА**

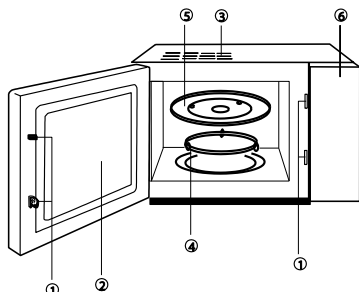
Нажмите для того, чтобы отменить или установить другую программу приготовления.

Нажмите один раз, чтобы временно приостановить процесс приготовления и дважды, чтобы полностью отменить процесс приготовления. Этой кнопкой также можно воспользоваться для того, чтобы установить блокировку от детей.

- **ПРЕДВАРИТЕЛЬНАЯ УСТАНОВКА**

Нажмите, чтобы установить программу и начать программу в определенное время.

ОПИСАНИЕ ПРИБОРА



1. Дверные замки
2. Смотровое окно печи
3. Вентиляционные отверстия
4. Опора на роликах
5. Стеклопанель тарелка
6. Панель управления

Инструкцию по управлению

1. УСТАНОВЛЕНИЕ ЦИФРОВЫХ ЧАСОВ

Допустим, Вам нужно установить реальное время на 8:30.

1. В соответствующем режиме нажмите кнопку ЧАСЫ несколько раз, чтобы установить часы на 12-ти или 24-х часовой цикл.
2. Установите ВРЕМЯ/МЕНЮ на цифру 8.
3. Нажмите кнопку ЧАСЫ.
4. С помощью ВРЕМЯ/МЕНЮ установите минуты, пока на экране не появится сообщение 8:30.
5. Нажмите ЧАСЫ, чтобы подтвердить установку.

Запомните: Вы можете нажать кнопку ЧАСЫ один раз, чтобы проверить реальное время в течение приготовления.

2. ПРИГОТОВЛЕНИЕ С ПОМОЩЬЮ ВОЛН

Наибольшее время приготовления с помощью микроволн составляет 95 минут; Вы можете выбрать уровень мощности, повторно нажав кнопку УРОВЕНЬ МОЩНОСТИ:

Дисплей	Мощность приготовления
1x	100%
2x	80%
3x	60%
4x	40%
5x	20%
6x	00%

Допустим Вы желаете готовить на протяжении 1 минуты на уровне мощности микроволн 60 %:

1. Повторно нажмите кнопку УРОВЕНЬ МОЩНОСТИ, чтобы выбрать уровень мощности.
2. Установите ВРЕМЯ/МЕНЮ на значение 1:00.
3. Нажмите кнопку СТАРТ/УСКОРЕННЫЙ СТАРТ.

Запомните:

Во время приготовления Вы можете проверить уровень мощности, нажав кнопку УРОВЕНЬ МОЩНОСТИ.

После завершения времени приготовления/размораживания, когда прозвучит сигнал и на экране появится слово

“End”, нажмите кнопку СТОП/ОТМЕНА или откройте дверцу печи, чтобы очистить экран.

3. УСКОРЕННЫЙ СТАРТ

Эта особенность позволяет Вам быстро начать работу печи. Самое длинное время приготовления 10 минут.

Нажмите кнопку СТАРТ/УСКОРЕННЫЙ СТАРТ одновременно, чтобы установить время приготовления, печь сразу же начнет работать на максимальном уровне мощности. Вы можете продлить время приготовления во время работы печи, нажав кнопку СТАРТ/УСКОРЕННЫЙ СТАРТ.

4. РАЗМОРАЖИВАНИЕ ПО ВЕСУ

Печь позволяет размораживать продукты на основе данных об их весе. Время и мощность размораживания регулируются автоматически сразу же после введения данных о весе. Вес продуктов может быть от 100 г до 1800 г.

Допустим, Вам необходимо разморозить 600 г креветок.

1. Положите креветки в печь и закройте дверцу.
2. Нажмите кнопку РАЗМОРАЖИВАНИЕ ПО ВЕСУ один раз.
3. Укажите вес 600 г в ВРЕМЯ/МЕНЮ.
4. Нажмите кнопку СТАРТ/УСКОРЕННЫЙ СТАРТ.

Запомните: Во время процесса размораживания, система будет останавливаться, будет звучать звуковой сигнал, чтобы напомнить Вам о необходимости перевернуть продукты для обеспечения равномерного размораживания. После этого нажмите кнопку СТАРТ/УСКОРЕННЫЙ СТАРТ, чтобы продолжить процесс размораживания.

5. ПРЕДВАРИТЕЛЬНАЯ УСТАНОВКА

Функция предварительной установки позволяет отложить время начала работы печи. Допустим, сейчас на часах 11:10, а Вам нужно, чтобы печь начала работать в 11:30.

1. Установите программу приготовления.
2. Нажмите кнопку ПРЕДВАРИТЕЛЬНАЯ УСТАНОВКА.
3. Введите цифровое значение часов «11» в ВЕС/ВРЕМЯ.
4. Нажмите кнопку ПРЕДВАРИТЕЛЬНАЯ УСТАНОВКА,
5. Введите цифровое значение минут «30» в ВЕС/ВРЕМЯ.

Нажмите ПРЭДВАРИТЕЛЬНАЯ УСТАНОВКА для подтверждения установки.

3. Нажмите кнопку АВТОМАТИЧЕСКОЕ ПРИГОТОВЛЕНИЕ,

Запомните:

- Во время установки Вы можете проверить предварительно установленное время, нажав ПРЭДВАРИТЕЛЬНАЯ УСТАНОВКА. Чтобы отменить установку, нажмите ПРЭДВАРИТЕЛЬНАЯ УСТАНОВКА, а потом СТОП/ОТМЕНА.
- Когда наступит предварительно установленное время, прозвучит звуковой сигнал, и предварительно установленная программа начнет работать.
- Функции «Размораживание по весу» и «Ускоренный старт» нельзя установить предварительно.

6. БЛОКИРОВКА ОТ ДЕТЕЙ

Необходима для предотвращения вмешательства детей в работу печи. Индикатор блокирования от детей появляется на экране дисплея, и пока блокировка от детей установлена, любое управление работой печи невозможно.

Чтобы установить: В действующем или предварительно установленном режиме, продолжайте нажимать кнопку СТОП/ОТМЕНА на протяжении 3-х секунд, прозвучит сигнал и высветится световой индикатор. В этом режиме все кнопки заблокированы.

Чтобы отменить: Нажимайте на кнопку СТОП/ОТМЕНА на протяжении 3-х секунд, пока световой индикатор и дисплей не погаснут.

7. АВТОМАТИЧЕСКОЕ ПРИГОТОВЛЕНИЕ

Для следующих продуктов или режима приготовления не нужно программировать время приготовления и необходимый для этого уровень мощности. Достаточно лишь выбрать тип продукта, который Вы желаете приготовить, и вес этого продукта. Возможно Вам будет необходимо перевернуть продукт после завершения первой половины времени приготовления, чтобы обеспечить равномерность приготовления.

Например, чтобы приготовить 400 г грибов:

- Нажмите кнопку АВТОМАТИЧЕСКОЕ ПРИГОТОВЛЕНИЕ несколько раз, чтобы выбрать соответственный код продукта.
- Поверните ручку ВЕС/ВРЕМЯ пока не высветится вес 400 г.

Код	Продукт/режим приготовления	Для молока/кофе, картофеля - параметры состоят не из веса, а из порций.
01	Молоко/Кофе (200мл/чашка)	Для попкорна существует только один вариант. Для спагетти – нужно добавить кипяченую воду перед приготовлением. Результат автоматического приготовления зависит от ряда факторов, таких как, колебания напряжения, форма и размер продукта, Ваш личный вкус касательно степени готовности некоторых блюд, и даже от того, насколько верно вы разместили продукты в печи. Если Вас не устраивает результат приготовления, пожалуйста, отрегулируйте время приготовления соответственно Вашим требованиям.
02	Рис (г)	
03	Спагетти (г)	
04	Картофель (230г/порция)	
05	Автоматический разогрев (г)	
06	Рыба (г)	
07	Попкорн (99г)	
08	Пицца (г)	

Уход за прибором

- Отключите печь от электросети.
- Содержите полость печи в чистоте. Если частицы пищи или напитки попали на стенки печи, вытрите их влажной тряпкой. Не рекомендуется использование абразивных и агрессивных чистящих средств.
- Внешнюю поверхность печи нужно чистить при помощи влажной тряпки. Чтобы предотвратить повреждение функциональных деталей внутри печи, следите, чтобы вода не попала в вентиляционные отверстия.
- Следите, чтобы влага не попадала на панель управления. Протирайте её мягкой влажной тряпкой. Не используйте для чистки панели управления абразивные и агрессивные моющие средства.
- Если вокруг печи собирается пар, протрите печь влажной тряпкой. Это может происходить, когда в помещении высокий уровень влажности.
- Стеклянную тарелку следует регулярно чистить. Мойте её в мыльной воде или при помощи средства для мытья посуды.

7. Роликовую опору и дно следует чистить регулярно, чтобы избежать шума во время работы печи. Просто протрите их мягким детергентом, водой или средством для мытья стекла. Во время приготовления образуются испарения, но они безвредны для поверхности дна печи и колёсиков опоры. Когда Вы возвращаете всё оборудование печи на место, убедитесь, что оно установлено правильно.
8. Чтобы устранить неприятный запах из печи, налейте в глубокую ёмкость чашку воды и добавьте сок и цедру одного лимона. Включите печь на 5 минут, а потом протрите её мягкой тряпкой.

Дополнительные рекомендации по приготовлению методами микроволн, гриль и полезные советы можно найти на веб-сайте:

<http://www.gorenje.ru>

Только для домашнего использования!

Защита окружающей среды

После окончания срока службы не выбрасывайте прибор вместе с бытовыми отходами. Передайте его в специализированный пункт для дальнейшей утилизации. Этим вы поможете защитить окружающую среду.

Гарантия и обслуживание

Для получения дополнительной информации или в случае возникновения проблем обратитесь в Центр поддержки покупателей в вашей стране (номер телефона центра указан на гарантийном талоне). Если подобный центр в вашей стране отсутствует, обратитесь в вашу местную торговую организацию Gorenje или в отдел поддержки покупателей компании Gorenje Domestic Appliances.

Адреса и телефоны авторизованных сервисных центров размещены в брошюре «Гарантийные обязательства» или в гарантийном талоне.

Только для домашнего использования!

Производитель оставляет за собой право на внесение изменений!

gorenje

ПРОИЗВОДИТЕЛЬ ОСТАВЛЯЕТ ЗА СОБОЙ ПРАВО ВНОСИТЬ ИЗМЕНЕНИЯ, КОТОРЫЕ НЕ ВЛИЯЮТ НА РАБОТУ ПРИБОРА.

1113001