

Микроволновая печь

ИНСТРУКЦИЯ ПО ЭКСПЛУАТАЦИИ

RU



SENCOR®

SMW 6320 / SMW 6420DS

Перед первым применением этого прибора, пожалуйста, внимательно ознакомьтесь с содержанием инструкции по эксплуатации, а то и в случае, если Вы ознакомлены с применением электроприбора подобного типа. Прибором пользуйтесь только в соответствии с описанием этой инструкции по эксплуатации. Инструкцию по эксплуатации следует сохранить.

Минимально на время срока гарантии рекомендуем сохранить оригинальный транспортный картон, упаковочный материал, кассовый ордер и гарантийный талон. В случае перевозки упакуйте изделие снова в оригинальную коробку от производителя.

RU-1

СОДЕРЖАНИЕ

ПРАВИЛА ПО БЕЗОПАСНОСТИ	3
ПРАВИЛА ПО БЕЗОПАСНОСТИ ДЛЯ ПРЕДОТВРАЩЕНИЯ ВОЗМОЖНОЙ ОПАСНОСТИ ПОДВЕРГНУТЬСЯ ВОЗДЕЙСТВИЮ МИКРОВОЛНОВОЙ ЭНЕРГИИ	4
ИНСТРУКЦИЯ ПО ЗАЗЕМЛЕНИЮ	4
ПОМЕХИ РАДИОВОЛН	4
УСТАНОВКА	5
ОПИСАНИЕ МИКРОВОЛНОВОЙ ПЕЧИ	6
ПАНЕЛЬ УПРАВЛЕНИЯ	7
ПРИНЦИПЫ ВАРКИ В МИКРОВОЛНОВОЙ ПЕЧИ	8
КУХОННАЯ ПОСУДА	8
ПРАВИЛА ПО ПРИМЕНЕНИЮ МИКРОВОЛНОВОЙ ПЕЧИ	9
Быстрый старт	9
Установка времени	9
Микроволновая варка	9
Разморозка с учетом веса	10
Автоматическая варка	10
Функция отложенного старта	11
Остановка и отмена режима	11
Детский замок	11
ОЧИСТКА И УХОД	12
ПРЕЖДЕ, ЧЕМ ВЫЗВАТЬ СЕРВИСНОГО ТЕХНИКА	13
ТЕХНИЧЕСКИЕ ХАРАКТЕРИСТИКИ	13

ПРАВИЛА ПО БЕЗОПАСНОСТИ

ВНИМАТЕЛЬНО ПРОЧИТАЙТЕ И СОХРАНИТЕ ДЛЯ ДАЛЬНЕЙШЕГО ИСПОЛЬЗОВАНИЯ

Во время использования электрического прибора должны быть соблюдены основные правила по безопасности, включая следующие:

Этот электроприбор не предназначен для лиц (включая детей) с пониженной физической, чувственной или духовной способностью, или лиц с ограниченным опытом и знаниями, в случае, если они не находятся под специальным надзором или им указаны инструкции включающие использование этого электроприбора лицом ответственным за его безопасность.

Следите за детьми, чтобы они не играли с электроприбором.



ПРЕДУПРЕЖДЕНИЕ:

Для снижения опасности возникновения пожара, удара электрическим током, личного ранения или возможности подвергнуться воздействию чрезмерного количества микроволновой энергии:

- 1) Перед использованием прибора прочитайте все пункты инструкции по применению.
- 2) Используйте этот прибор только по назначению, так как указано в этой инструкции по применению. Эта печка предназначена исключительно для обогрева, подготовки или сушки продуктов. Не предназначена для промышленных или лабораторных целей. Для этого прибора не используйте едкие химические вещества.
- 3) Если микроволновая печь пустая, то ее ни в коем случае не следует включать.
- 4) Никогда не пользуйтесь печью, у которой поврежден питательный провод или вилка питательного провода, а также в случае ее неправильной работы (упала на пол и повредилась). Во избежание возникновения опасной ситуации, в случае повреждения питательного провода необходимо его заменить авторизованным сервисным центром или другим квалифицированным лицом.
- 5) **ПРЕДОСТЕРЕЖЕНИЕ!** В случае повреждения дверцы или уплотнения дверцы, печкой не следует пользоваться пока она не будет отремонтирована авторизованным сервисным центром или квалифицированным специалистом по ремонту.
- 6) **ПРЕДОСТЕРЕЖЕНИЕ!** Опасно кому либо, кроме авторизованного сервисного центра или квалифицированного специалиста по ремонту, проводить какой либо ремонт или уход со снятой какой либо крышковой обеспечивающей защиту от излучения микроволновой энергией.
- 7) **ПРЕДОСТЕРЕЖЕНИЕ!** Использование печки детьми без надзора разрешено только в случае, если даны четкие инструкции для того, чтобы ребенок был способен использовать печку безопасным способом и понимал опасность которая может возникнуть при неправильном использовании.
- 8) Для снижения опасности возникновения пожара внутри печки:
Пользуйтесь только посудой, предназначенной для применения в микроволновой печи.
В случае обогрева блюда в пластиковой или бумажной посуде, для предотвращения возникновения пожара необходимо регулярно проверять печку.
- 9) При появлении дыма, необходимо немедленно выключить прибор и отсоединить вилку питательного провода от розетки эл. тока. Для предотвращения распространения возможного огня, дверцу печи оставьте закрытой.
- 10) Внутреннюю емкость печи не используйте для хранения. При печью не пользуетесь, то не оставляйте внутри бумажные материалы, кухонную посуду или продукты.
- 11) **ПРЕДОСТЕРЕЖЕНИЕ!** Жидкости или другая пища не должны нагреваться в закрытой посуде, так как они предрасположены к взрыву.
- 12) Во время манипуляции с посудой будьте осторожны, так как микроволновый обогрев напитков может привести к запаздывающему кипению.
- 13) В печке не следует жарить продукты. Горячее масло может повредить внутренность печки, посуду а также может стать причиной ожогов кожи.
- 14) Яички в скорлупе и целое яйцо вкрутую не должны обогреваться в микроволновой печи, так как они могут взорваться.
- 15) Продукты с твердой кожурой, как например, картофель, дыни, яблоки или орехи, перед подготовкой проколите.
- 16) Для предотвращения получения ожогов, содержание детских бутылок и детского питания необходимо перед подачей грудному ребенку перемешать или взболтать и обязательно проверить температуру.
- 17) Кухонная посуда может быть в результате передаваемого тепла от обогреваемых продуктов горячая. Иногда придется использовать кухонные варежки.
- 18) **ВАЖНОЕ** – кухонная посуда и принадлежности, которыми нельзя в микроволновой печи пользоваться:
 - металлические сковороды или посуда с металлической ручкой или металлическим украшением
 - скрепы на пластиковых пакетах
 - посуда с поверхностной отделкой из меламина
 - обычные термометры, которые используются напр., для измерения температуры мяса и т.п.

ПРАВИЛА ПО БЕЗОПАСНОСТИ ДЛЯ ПРЕДОТВРАЩЕНИЯ ВОЗМОЖНОЙ ОПАСНОСТИ ПОДВЕРГНУТЬСЯ ВОЗДЕЙСТВИЮ МИКРОВОЛНОВОЙ ЭНЕРГИИ

- 1) Не пытайтесь пользоваться микроволновой печкой с открытой дверцей – можно подвергнуться опасному воздействию микроволн. Очень важно, не повредить или изменить предохранительные замки дверцы микроволновой печи.
- 2) Не блокируйте каким либо предметом переднюю часть печи или дверцы и следите за тем, чтобы на уплотнении дверцы не накапливалась грязь или остатки моющего средства.
- 3) Если микроволновая печь повреждена, то ни в коем случае ею не следует пользоваться. Очень важно, чтобы дверца печки как следует закрывалась и чтобы не были повреждены нижеуказанные детали:
 - a) Дверца (чтобы не была изогнута)
 - b) Петли дверцы и замки (повреждены или ослаблены)
 - c) Уплотнение дверцы и других деталей
- 4) Печка может быть настроена или отремонтирована только квалифицированным сервисным техником.

ИНСТРУКЦИЯ ПО ЗАЗЕМЛЕНИЮ

Этот прибор должен быть заземлен. Печка оснащена питательным проводом с заземляющим проводом и заземляющей вилкой. Вилка питательного провода должна быть вставлена в розетку электрического тока, которая надлежит способом установлена и заземлена. В случае возникновения замыкания заземление понижает опасность удара электрическим током – электрический ток во время замыкания проводится через заземляющий провод. Рекомендуем печку присоединить к самостоятельной электрической цепи. Использование высокого напряжения опасно и может привести к возникновению пожара или другого несчастного случая, результатом которого может быть повреждение микроволновой печи.



ПРЕДУПРЕЖДЕНИЕ:

Неправильное заземление розетки может привести к опасности удара электрическим током.

Примечание:

- 1) Все вопросы касающиеся заземления или электрических инструкций, консультируйтесь с квалифицированным электриком или специалистом по ремонту.
- 2) Как производитель, так и продавец не несет ответственность за какие либо повреждения печи или личные ранения возникшие несоблюдением правил по электрической установке.

ПОМЕХИ РАДИОВОЛН

Во время использования микроволновой печи могут возникать помехи у Вашего радиоприемника, телевизора или тому подобных приемников.

Возникновению помех может быть ограничено следующими мероприятиями:

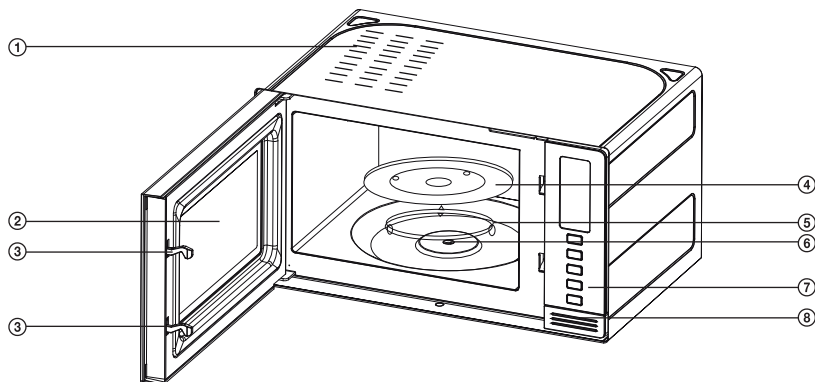
- 1) Содержанием дверцы и уплотнения поверхности печи в чистоте.
- 2) Изменением направления антенны радиоприемника или телевизора.
- 3) Перемещением микроволновой печи подальше от приемника.
- 4) Подключением микроволновой печи к другой розетке с самостоятельной электрической схемой

УСТАНОВКА

- 1) Убедитесь в том, что из внутренней емкости печи вытащили весь упаковочный материал, как например, поливинилхлоридные пакеты, полистирол и т.п.
- 2) **ПРЕДУПРЕЖДЕНИЕ:** Убедитесь в том, что печка каким либо способом неповреждена, например, дверца печи неправильно посажена или продавлена, повреждено уплотнение дверцы или других деталей, поломаны или ослаблены петли дверцы и замки или если внутренняя емкость печи и ее дверца не продавлены. При обнаружении любого повреждения, не следует печку использовать и необходимо в таком случае обратиться к квалифицированному специалисту по ремонту.
- 3) Микроволновая печь должна быть установлена на ровной, стабильной поверхности, которая удержит ее вес вместе с вложенными продуктами.
- 4) Не ставьте печку вблизи источников тепла, на места с повышенной влажностью или вблизи огнеопасных материалов.
- 5) Для правильной работы печка должна иметь надлежащую вентиляцию. Над верхней поверхностью печи оставьте свободный простор 20 см, за ее задней стенкой 10 см и 5 см свободного места оставьте с обеих сторон печи. Не закрывайте какие либо отверстия печи. Ножки печи не следует снимать.
- 6) **Изделие предназначено для использования на открытом пространстве помещения, ни в коем случае не в качестве встроенного прибора.**
- 7) Печкой не пользуйтесь без вставленной вращающейся стеклянной тарелки, вращающегося кольца или приводного механизма.
- 8) Никогда не устанавливайте вращающуюся тарелку вверх дном. Стеклянная тарелка не должна быть как либо заблокирована или иным образом ограничена в движении. Если вращающееся кольцо или стеклянная тарелка повреждены или сломаны, обратитесь к ближайшему дилеру или в авторизованный сервисный центр. Любые продукты или посуду, обязательно устанавливайте на стеклянную тарелку.
- 9) Убедитесь в том, что питательный провод неповрежден, не находится под нижней частью печи или в контакте с горячими или острыми поверхностями.
- 10) Для случая необходимости быстрого извлечения питательного провода, розетка электрического тока должна быть легко доступной.
- 11) Печкой не следует пользоваться вне помещения.

ОПИСАНИЕ МИКРОВОЛНОВОЙ ПЕЧИ

A



- ① Кнопка для открывания дверцы
- ② Панель управления
- ③ Вращающаяся стеклянная тарелка
- ④ Система безопасного закрывания дверцы

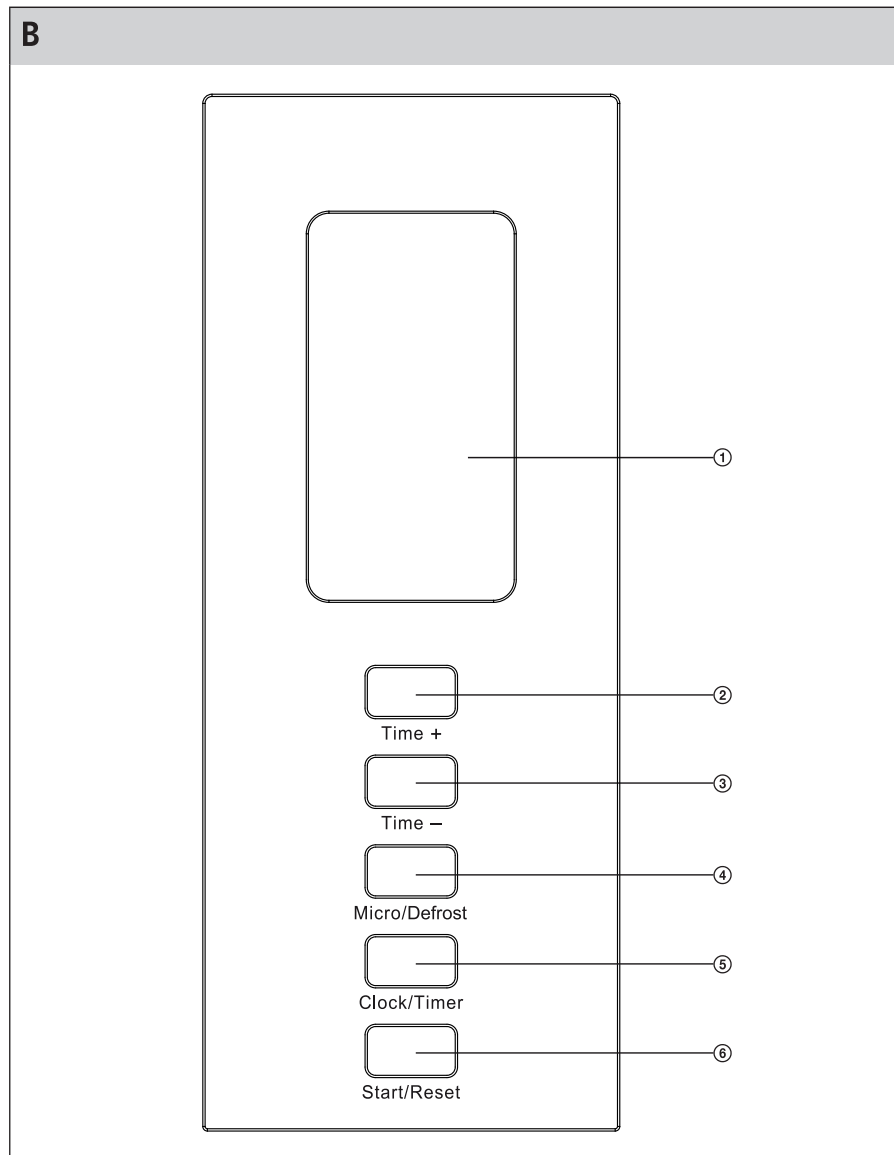
- ⑤ Смотровое окошко
- ⑥ Соединитель
- ⑦ Вентиляционные отверстия
- ⑧ Вращающееся кольцо

Микроволновая печь

SMW 6320 / SMW 6420DS

RU

ПАНЕЛЬ УПРАВЛЕНИЯ



RU-7

ПАНЕЛЬ УПРАВЛЕНИЯ

① Дисплей

В режиме ожидания на дисплее отображается текущее время. В каждом режиме приготовления на дисплее отображается обратный отсчет установленного времени и программный код.

② TIME +

Кнопка TIME + предназначена для настройки часов. В микроволновом режиме и режиме отложенного старта предназначена для установки времени обогрева. В режиме размораживания и автоматического приготовления пищи предназначена для установки веса.

③ TIME –

Кнопка TIME – предназначена для настройки часов. В микроволновом режиме и режиме отложенного старта предназначена для установки времени обогрева. В режиме размораживания и автоматического приготовления пищи предназначена для установки веса.

④ MICRO/DEFROST

При помощи кнопки MICRO/DEFROST выбираете мощность и режим микроволновой печи – режим автоматического приготовления пищи и размораживания. Также кнопка MICRO/DEFROST предназначена для включения/отключения блокировки от детей, функции подогрева и функции дезинфекции внутренней камеры.

⑤ CLOCK/TIMER

Кнопка CLOCK/TIMER предназначена для установки часов и таймера микроволновой печи.

⑥ START/RESET

Кнопка предназначена для запуска установленной программы приготовления пищи или размораживания. В то же время предназначена для завершения установленной программы.

ПРИЦИПЫ ВАРКИ В МИКРОВОЛНОВОЙ ПЕЧИ

- 1) Продукты тщательно расположите. Самые большие куски продуктов поместите к краям посуды.
- 2) Продукты не перерабатывайте непосредственно на стеклянной вращающейся тарелке. Продукты перед помещением в печку обязательно положите в соответствующую посуду.
- 3) Правильно установите время приготовления. Для приготовления используйте короткое время, в случае необходимости время продолжите. Во время приготовления продуктов при высоких температурах может произойти образование дыма или воспламенение.
- 4) Во время приготовления продукты следует закрыть. Закрытие продуктов помогает предотвратить разбрызгивание соков из этих продуктов и помогает равномерному приготовлению.
- 5) Для ускорения приготовления продуктов, таких как цыплята и гамбургеры, необходимо их во время приготовления один раз перевернуть. Большие куски продуктов, как например, жаркое, должны быть перевернуты не менее одного раза.
- 6) Продукты типа котлеток во время приготовления перемещайте свежу вниз и с середины посуды к ее краям.

КУХОННАЯ ПОСУДА

- 1) Идеальной посудой для подготовки в микроволновой печи является прозрачная посуда, которая позволяет проходить микроволнам во внутрь и нагревание продуктов.
- 2) Микроволны не могут проходить через металл, т.е. металлическую посуду или чашки с металлическим краем не следует использовать.
- 3) Для подготовки в микроволновой печи не пользуйтесь бумажной посудой, полученной путем переработки макулатуры, которая может содержать небольшие металлические частицы.
- 4) Лучше всего использовать круглую/овальную посуду чем посуду квадратную, продукты в углах такой посуды имеют тенденцию развариваться.
- 5) Посуду подходящую для приготовления в микроволновой печи следует использовать только в соответствии с правилами производителя.
Этот общий перечень Вам поможет выбрать правильную посуду.

Микроволновая печь

SMW 6320 / SMW 6420DS

RU

ПОСУДА	РЕЖИМ СВЧ
Теплостойкое стекло	Да
Обычное стекло	Нет
Теплостойкая керамика	Да
Пластиковая посуда для МП	Да
Кухонная бумага	Да
Металлические подносы	Нет
Металлическая стойка	Нет
Аллюминевая фольга и посуда из фольги	Нет

ПРАВИЛА ПО ПРИМЕНЕНИЮ МИКРОВОЛНОВОЙ ПЕЧИ

После подключения вилки питательного провода микроволновой печи в сетевую розетку прозвучит акустический сигнал и включится дисплей. Это нормальное явление.

Каждое нажатие кнопки или поворот поворотного переключателя сигнализировано акустическим сигналом.

После окончания программы приготовления 5 раз прозвучит акустический сигнал.

После этого микроволновая печь вернется в режим ожидания.

Быстрый старт

Быстрый старт В режиме ожидания, для начала обогрева при максимальной мощности в течение 1 минуты, нажмите на кнопку **Start/Reset**. После завершения приготовления пищи прозвучит акустический сигнал (5 раз).

Установка часов

Микроволновая печь оснащена функцией часов в 24 часовом режиме.

- 1) Нажмите на кнопку **Clock/Timer**, дисплей начнет мигать. При помощи кнопок **TIME +** или **TIME –** установите часы.
- 2) Снова нажмите на кнопку **Clock/Timer**. При помощи кнопок **TIME +** или **TIME –** установите минуты.
- 3) Для подтверждения и установки часов нажмите на кнопку **Clock/Timer**.

Примечание:

Если хотите изменить время, то необходимо выполнить все вышеуказанные действия от начала.

Микроволновое приготовление пищи

- A) Метод быстрого приготовления
(Например: Хотите обогреть при 100 % мощности СВЧ в течении 5 минут.)
- 1) Кнопками **TIME +** или **TIME –** установите время обогрева 5 минут. На дисплее будет мигать „MICROWAVE“.
 - 2) Для запуска обогрева нажмите на кнопку **Start/Reset**. На дисплее отобразится „MICROWAVE“.
- B) Ручная установка
(Например: Хотите обогреть при 70 % мощности СВЧ в течении 10 минут.)
- 1) Нажмите на кнопку **Micro/Defrost** и выберите 70 % мощность СВЧ (P70). На дисплее будет мигать „MICROWAVE“.
 - 2) Кнопками **TIME +** или **TIME –** установите время обогрева 10 минут.
 - 3) Для запуска обогрева нажмите на кнопку **Start/Reset**. На дисплее отобразится „MICROWAVE“.

Таблица мощности СВЧ

Повторным нажатием на кнопку Micro/Defrost выберите следующие мощности:

Число нажатий	Дисплей	Мощность СВЧ
1	P100	100 %
2	P70	70 %
3	P50	50 %
4	P30	30 %
5	P10	10 %

Размораживание с учетом веса

- 1) Повторно нажимайте на кнопку **Micro/Defrost**, пока на дисплее не отобразится „dEF“. В то же время на дисплее начнет мигать „DEFROST“ (размораживание).
- 2) Кнопками **TIME +** или **TIME –** установите вес продуктов питания, которые хотите разморозить. Можете установить в диапазоне от 100 до 2000 г.
- 3) Для включения размораживания нажмите на кнопку **Start/Reset**. На дисплее отобразится „DEFROST“.

Автоматическое приготовление пищи

В случае использования этого режима приготовления пищи нет необходимости установки времени и мощности приготовления. Достаточно только выбрать тип блюда, которое хотите приготовить и его вес.

- 1) Одним или несколькими нажатиями на кнопку Micro/Defrost выберите код блюда в соответствии с табличкой от „А-1“ до „А-6“. В то же время на дисплее начнет мигать „AUTO MENU“.
- 2) Кнопками **TIMER +** или **TIME –** установите вес.
- 3) Для включения приготовления нажмите на кнопку **Start/Reset**. На дисплее отобразится „AUTO MENU“.

Табличка кодов

Число нажатий/Вес (кг)/Код	А-1 Рис	А-2 Овощи	А-3 Мясо	А-4 Макаронные изделия	А-5 Рыба	А-6 Обогрев
1	0,1	0,1	0,2	1	0,1	0,1
2	0,2	0,2	0,3	2	0,2	0,2
3	0,3	0,3	0,4		0,3	0,3
4	0,4	0,4	0,5		0,4	0,4
5	0,5	0,5	0,6		0,5	0,5
6		0,6	0,8		0,6	0,6
7			1,0		0,7	
8					0,8	
9					0,9	
10					1,0	

Функция отложенного старта

Микроволновая печь обладает функцией отложенного старта, которая позволяет включить обогрев в Вами установленное время в течении выбранного времени. После истечения установленного времени микроволновая печь автоматически выключится.

Перед активированием этой функции необходимо правильно установить время

Пример: Текущее время 16:30 и хотите начать обогрев в 18:15 при 70 % мощности СВЧ в течении 10 минут.

- 1) Нажмите на кнопку Clock/Timer и установите при помощи кнопок TIME + a TIME – время „18:15“ (тот же порядок работы как при установке часов).
- 2) Нажмите на кнопку Micro/Defrost и установите мощность СВЧ 70 % (P70). На дисплее начнет мигать „MICROWAVE“.
- 3) При помощи кнопок TIME + nebo TIME – установите время приготовления 10 минут.
- 4) Для активирования функции отложенного старта нажмите на кнопку Start/Reset. На дисплее отобразится символ часов.
- 5) В 18:15 активируется акустическая сигнализация и прибор включится.

Примечание:

Если не установите мощность и время обогрева, то микроволновая печь будет работать только как указатель времени.

Остановка и отмена режима

1) После открытия дверцы

Для отмены установки или программы обогрева нажмите на кнопку **Start/Reset**.

2) Дверца закрыта.

Для начала обогрева после установки программы нажмите на кнопку **Start/Reset**.

Для продолжения обогрева после его остановки, нажмите на кнопку **Start/Reset**.

Если соответствующая программа активирована, то для завершения процесса нажмите на кнопку **Start/Reset**.

ДЕТСКИЙ ЗАМОК

Для предотвращения случайного включения микроволновой печи маленькими детьми можно установить функцию детского замка. После установки детского замка управлять микроволновой печью не представляется возможным.

Детский замок активируете нажатием и прижатием в течение 2 секунд кнопку **Micro/Defrost** и **Clock/Timer**.

Как только детский замок активирован, прозвучит звуковой сигнал и на дисплее включится символ замка. Кнопки не будут реагировать на нажатие.

Для отключения функции детского замка снова нажмите и придержите в течение 2 секунд на кнопки **Micro/Defrost** и **Clock/Timer**. Прозвучит акустический сигнал и символ замка погаснет.

Функция подогрева

Для включения функции подогрева нажимайте кнопку Micro/Defrost до тех пор, пока на дисплее не появится “H-A”, с помощью кнопок TIME + и TIME – установите нужное время подогрева и нажмите на кнопку Start/Reset.

Микроволновая печь будет поддерживать температуру пищи, работая на пониженной мощности, максимум в 16%.



Примечание:

Максимальное время работы функции подогрева 90 минут.

Функция дезинфекции внутренней камеры.

Можно провести дезинфекцию внутренней камеры с помощью микроволн.

Вы можете воспользоваться этой функцией до разогрева/приготовления пищи, чтобы избавиться от запаха внутри микроволновой печи.

Чтобы включить эту функцию поставьте чашку или тарелку без пищи в микроволновую печь и нажимайте на кнопку Micro/Defrost до тех пор, пока на дисплее не появится “dis”.

В течение 5 минут микроволновая печь будет работать на 100% мощности.

ОЧИСТКА И УХОД

Перед каждой очисткой печку обязательно выключите и извлеките питательный провод из розетки электрического тока.

- 1) Перед первым применением помойте решетку для гриля и стеклянную тарелку в слабом растворе моющего средства и после этого их тщательно ополосните питьевой водой. Решетка для гриля предназначена только для коротковременного соприкосновения с продуктами, т.е. максимально 4 часа. После применения решетку для гриля тщательно очистите. Ополосните питьевой водой и после этого вытрите на сухо.
- 2) Внутреннюю емкость печки держите в чистоте. Если внутренние стенки печки забрызганы соками от продуктов, протрите их влажной тряпкой. При сильном загрязнении печки можно использовать слабый раствор нейтрального моющего средства. Ни в коем случае не применяйте абразивные или агрессивные моющие средства, после применения которых поверхность могла бы окраситься или выцвести.
- 3) Внешние поверхности печки должны быть очищаемы влажной тряпкой. Для предотвращения повреждения рабочих деталей печки, необходимо следить за тем, чтобы вода не попала в вентиляционные отверстия.
- 4) Регулярно очищайте дверцу и смотровое окно печки с обеих сторон, уплотнение дверцы и прилегающие места от нечистот и случайных остатков продуктов. Для очистки рекомендуем использовать нейтральный раствор моющего средства. Для очистки не применяйте абразивные или агрессивные моющие средства, бензин или растворители.
- 5) Не допускайте отсыревание панели управления. Очищайте ее мягкой влажной тряпкой. Во избежание случайного включения во время очистки панели управления оставьте дверцу печки открытой.
- 6) Если внутренняя часть дверцы или прилегающие части запотеют от паром с продуктов, очистите их мягкой тряпкой. Такое явление может появиться в местах с повышенной влажностью. Это нормальное явление.
- 7) Иногда необходимо вытащить стеклянную тарелку и очистить ее. Тарелку помойте в теплой мыльной воде или в посудомоечной машине.
- 8) Для предотвращения возникновения повышенного шума, вращательное кольцо и нижняя часть внутренней емкости печки должны регулярно очищаться. Нижнюю часть внутренней емкости печки просто очистите слабым раствором нейтрального моющего средства или в посудомоечной машине. После извлечения вращательного кольца из печки для очистки, после очистки вставьте его как следует обратно.
- 9) Для удаления запаха в печке поставьте в микроволновую печь стакан (убедитесь в том, что он подходит в микроволновую печь) воды с соком и кожурой из одного лимона и оставьте ее кипятить в микроволновом режиме в на протяжении 5 минут. Внутреннюю емкость после этого вытрите на сухо.
- 10) При необходимости замены внутреннего освещения печки, обратитесь пожалуйста на продавца.
- 11) Печку регулярно очищайте в соответствии с вышеприведенными правилами и удаляйте из нее случайные остатки продуктов. Содержание печки в грязном состоянии может привести к повреждению поверхности, которое может неблагоприятно повлиять на срок службы изделия и в результате чего могут возникнуть опасные ситуации.

ПРЕЖДЕ, ЧЕМ ВЫЗВАТЬ СЕРВИСНОГО ТЕХНИКА

Если печка не работает:

- 1) Убедитесь в том, что печка как следует подключена к розетке электрической сети. Если нет, тогда извлеките питательный провод из розетки электрического тока, подождите 10 секунд и вставьте его обратно.
- 2) Убедитесь в том, что не произошло замыкание и как результат этого отключение предохранителя. Если вышеуказанные обстоятельства в порядке, то необходимо проверить электрическую розетку с помощью другого прибора.
- 3) Убедитесь в том, что на панели управления установлено правильное время и включен таймер.
- 4) Убедитесь в том, что дверца печки как следует закрыта с помощью предохранительной системы замков дверцы. В противном случае выработка микроволн не происходит.

ЕСЛИ ВЫШЕУКАЗАННЫЕ МЕРОПРИЯТИЯ НЕ ПОМАГАЮТ, ТО В ТАКОМ СЛУЧАЕ ОБРАТИТЕСЬ К КВАЛИФИЦИРОВАННОМУ СПЕЦИАЛИСТУ ПО РЕМОНТУ. НЕ СТАРАЙТЕСЬ ИЗМЕНЯТЬ ИЛИ РЕМОНТИРОВАТЬ ПЕЧКУ САМИ.

ТЕХНИЧЕСКИЕ ХАРАКТЕРИСТИКИ

Номинальный диапазон напряжения:	220 - 240 В
Номинальная частота:	50 Гц
Номинальная потребляемая мощность:	1080 Вт
Мощность СВЧ:	700 Вт
Рабочая частота:	2450 МГц
Уровень шума:	60 дБ (А)
Внешние размеры:	454 мм (Ш) x 330 мм (Г) x 262 мм (В)
Внутренние размеры:	315 мм (Ш) x 296 мм (Г) x 211 мм (В)
Потребление электрической энергии:	230 В ~ 50 Гц, 1280 Вт
Емкость печи:	20 л
Вес:	около 12 кг
Диаметр тарелки:	24,5 см

Заявленный уровень шума для данного устройства 60 дБ(А), что соответствует уровню А акустической мощности, применительно к стандартной акустической мощности в 1 пВт.

КОМПЛЕКТ ПОСТАВКИ:

Микроволновая печь
Вращающееся кольцо
Вращающаяся стеклянная тарелка

Производитель оставляет за собой право изменять текст данного руководства и технические характеристики устройства.

ИНСТРУКЦИИ ПО УТИЛИЗАЦИИ ИСПОЛЬЗОВАННОГО УПАКОВОЧНОГО МАТЕРИАЛА

Упаковочный материал необходимо утилизировать только в специально отведенных местах для сбора мусора.

ИНСТРУКЦИИ ПО УТИЛИЗАЦИИ ЭЛЕКТРИЧЕСКОГО И ЭЛЕКТРОННОГО ОБОРУДОВАНИЯ



Данное обозначение на изделии или на оригинальной документации к нему означает, что отработавшее электрическое и электронное оборудование не следует выбрасывать вместе с обычными бытовыми отходами. Следует передать его в специализированные центры сбора отходов для утилизации и повторной переработки. Кроме того, в некоторых странах Европейского Союза отработавшие изделия можно вернуть по месту приобретения при покупке аналогичного нового продукта. Правильная утилизация данного изделия позволит сохранить ценные природные ресурсы и предотвратить вредное воздействие на окружающую среду. Дополнительную информацию можно получить, обратившись в местную информационную службу или в центр сбора и утилизации отходов. В соответствии с местным законодательством, неправильная утилизация отходов данного типа может повлечь за собой наложение штрафа.

Для предприятий стран ЕС

Для получения информации о правильной утилизации электрического или электронного оборудования обратитесь в пункт розничной или оптовой продажи.

Утилизация оборудования в других странах, не входящих в состав ЕС

Данный символ действителен на территории Европейского Союза. Для получения информации об утилизации данного продукта обратитесь в местную справочную службу или по месту его приобретения. Данное изделие соответствует требованиям ЕС по электромагнитной совместимости и электробезопасности.



Данный продукт соответствует всем соответствующим основным стандартам ЕС.

Мы оставляем за собой право изменять текст руководства, конструкцию или технические характеристики изделий без предварительного уведомления.