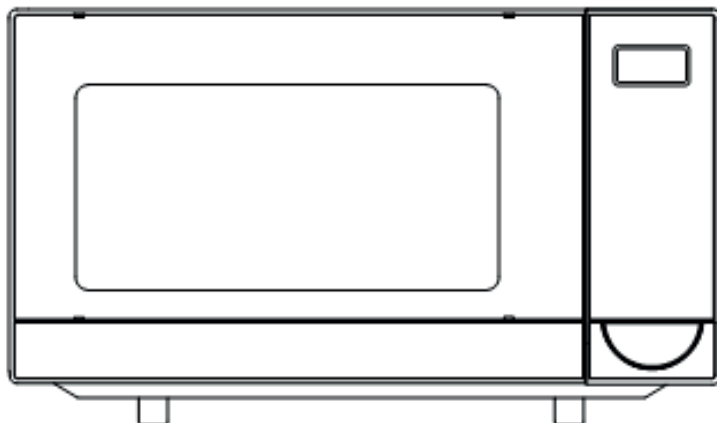




## ИНСТРУКЦИЯ ПО ЭКСПЛУАТАЦИИ

---

### Микроволновая печь



Модель: **MWDGF-2501GZ**

Перед тем, как начать пользоваться микроволновой печью, внимательно ознакомьтесь с настоящей инструкцией и придерживайтесь её в дальнейшем.

Соблюдайте эти указания, и печь вам долго прослужит.

**СОХРАНИТЕ ДАННУЮ ИНСТРУКЦИЮ В НАДЕЖНОМ МЕСТЕ!**

## МЕРЫ ПРЕДОСТОРОЖНОСТИ ДЛЯ ПРЕДОТВРАЩЕНИЯ ЧРЕЗМЕРНОГО ВОЗДЕЙСТВИЯ МИКРОВОЛНОВОЙ ЭНЕРГИИ

Не пытайтесь включать печь с открытой дверцей, так как это может повлечь за собой пагубное воздействие микроволновой энергии. Не допускается ненадлежащее обращение с устройствами запираения либо эксплуатация печи с неработающим замком дверцы.

Не помещайте какие-либо предметы между панелью управления печи и дверью. Не допускается накопление грязи или остатков чистящего средства на уплотняющих поверхностях.

**ОСТОРОЖНО:** Если дверца или ее уплотнители повреждены, нельзя включать печь до тех пор, пока ее не отремонтирует компетентное лицо.

### ПРИЛОЖЕНИЕ

Если не содержать прибор в чистоте, его поверхность может износиться, что негативно повлияет на срок службы печи и приведет к опасной ситуации.

Техническая спецификация

Модель:	MWDGF-2501GZ	
Напряжение:	220В-240 ~ 50/60Гц	
Входная мощность:	1400Вт (СВЧ) / 1000Вт (Гриль)	
Выходная мощность СВЧ:	900Вт	
Объем печи:	25л	
Формат:	без вращающегося стола / flat plate	
Габариты:	287(В)х490(Ш)х355(Г) мм	
Частота микроволн:	2450МГц	

## ОСТОРОЖНО

Чтобы снизить риск возгорания, поражения электрическим током, травмы или чрезмерного воздействия микроволновой энергии при использовании прибора, придерживайтесь базовых мер предосторожности, включая следующие:

1. Осторожно: Не допускается подогрев жидкостей и других продуктов питания в герметичных контейнерах, так как они могут взорваться.
2. Осторожно: Обслуживание или ремонт прибора со съемом корпуса, который защищает от воздействия микроволновой энергии, может осуществляться только лицом, компетентным в таком ремонте.
3. Данный прибор могут использовать дети в возрасте от 8 лет и старше, лица с ограниченными физическими, сенсорными или умственными возможностями, или не имеющие опыта и понимания, но только под присмотром или если им были предварительно разъяснены правила безопасного пользования прибором, и они полностью понимают возможные опасности, связанные с использованием микроволновой печи.
4. Детям нельзя играть с прибором. Не допускается, чтобы чистка или пользовательское обслуживание осуществлялись детьми младше 8 лет без присмотра взрослых.
5. Храните прибор и электрический шнур от него в недоступном для детей младше 8 лет месте.
6. Используйте только ту посуду, которая предназначена для использования в микроволновых печах.
7. Печь необходимо регулярно чистить, и необходимо убирать остатки пищи.
8. Ознакомьтесь и придерживайтесь каждого пункта «МЕР ПРЕДОСТОРОЖНОСТИ ДЛЯ ПРЕДОТВРАЩЕНИЯ ЧРЕЗМЕРНОГО ВОЗДЕЙСТВИЯ МИКРОВОЛНОВОЙ ЭНЕРГИИ»
9. При разогреве продуктов в пластмассовых и бумажных контейнерах следите за печью, так как возможно возгорание.
10. Если печь дымит, выключите или отсоедините прибор от сети питания и не открывайте дверцу, чтобы затушить пламя.
11. Не передерживайте продукты в печи.
12. Не используйте рабочую камеру печи для хранения чего-либо. Не храните предметы, такие как хлеб, печенье и т.д., внутри печи.
13. Перед тем как поместить в печь бумажные или пластиковые контейнеры/пакеты в печь, снимите с них проволочные зажимы-закрутки и металлические ручки.
14. Печь устанавливать или размещать только в соответствии с предлагаемой инструкцией по установке.
15. Яйца в скорлупе и целые яйца, сваренные вкрутую, нельзя подогревать в микроволновых печах, так как они могут взорваться, даже после остановки подогрева.
16. Этот прибор предназначен только для использования в бытовых целях.
17. При обнаружении повреждения сетевого шнура во избежание опасности поражения током его необходимо заменить, обратившись к производителю, его сервисному агенту или к аналогично квалифицированным лицам.
18. Не храните и не используйте данный прибор на свежем воздухе.

19. Не используйте печь рядом с водой, в сыром подвале или рядом с плавательным бассейном.
20. Поверхности прибора во время работы могут нагреваться, это нормально. Держите шнур вдали от нагретых поверхностей и не закрывайте вентиляционные отверстия микроволновой печи.
21. Следите за тем, чтобы шнур не свисал с края стола.
22. Если не содержать прибор в чистоте, его поверхность может износиться, что может негативно повлиять на срок службы печи и возможно приведет к опасной ситуации.
23. После подогрева в микроволновой печи во избежание ожогов содержимое бутылочек для кормления и баночек с детским питанием необходимо перемешать или потрясти, а также проверить температуру перед употреблением.
24. Микроволновый подогрев жидкостей может привести к отсроченному кипению с выплескиванием, поэтому необходимо быть осторожным, вынимая контейнер из печи.
25. Прибор не предназначен для использования лицами (в т.ч. детьми) с ограниченными физическими, сенсорными или умственными возможностями, или с недостаточным опытом и пониманием без контроля или разъяснения надлежащего пользования прибором со стороны лица, ответственного за их безопасность.
26. Необходим присмотр за детьми, не допускающий, чтобы они играли с прибором.
27. Приборы не предназначены для управления ими посредством внешнего таймера или отдельных систем дистанционного управления.
28. Не использовать пароочиститель для мойки микроволновой печи.
29. При использовании прибор нагревается. Нужно соблюдать осторожность, чтобы не коснуться нагревательных элементов внутри печи.
30. Использовать только температурные датчики, рекомендуемые для данного прибора (для печей, допускающих использование дополнительных температурных датчиков).
31. Задняя поверхность прибора должна быть расположена напротив стены.
32. Запрещается размещать микроволновую печь в закрытом шкафу.
33. Микроволновая печь предназначена для разогрева продуктов питания и напитков. Сушка еды или предметов одежды и нагрев грелок, тапочек, губок, влажной материи и т.п. может привести к риску травмы, возгорания или пожара.

## СНИЖЕНИЕ РИСКА ВОЗНИКНОВЕНИЯ ТРАВМ УСТАНОВКА ЗАЗЕМЛЕНИЯ

### ОПАСНО

Опасность поражения электрическим током  
Контакт с некоторыми внутренними элементами может привести к серьезной травме или смерти. Не разбирайте данный прибор самостоятельно.

### ОСТОРОЖНО

Опасность поражения электрическим током  
Неправильное использование заземления может привести к поражению электрическим током. Не вставляйте штепсель в розетку до тех пор, пока прибор не установлен и не заземлен надлежащим образом.

Необходимо заземлить данный прибор. При возникновении короткого замыкания заземление снижает риск поражения электрическим током, предоставляя ему провод для растекания. Данный прибор снабжен шнуром, имеющим заземляющий провод с заземляющим штекером. Штекер необходимо вставить в должным образом монтированную и заземленную розетку.

Если вы не совсем понимаете инструкцию по заземлению, или если у вас есть сомнения относительно того, правильно ли заземлен прибор, обратитесь к квалифицированному электрику или наладчику.

Если необходим удлинительный шнур, используйте только трехпроводной.

1. Печь снабжена коротким шнуром питания во избежание опасностей, связанных с риском запутаться в или споткнуться о более длинный шнур.
2. При использовании длинного шнурового комплекта или удлинителя:
  - 1) Электрические параметры, обозначенные на шнуровом комплекте или удлинителе, должны, по меньшей мере, равняться электрическим параметрам прибора.
  - 2) Удлинительный шнур должен быть трехпроводным и с контактом заземления.
  - 3) Длинный шнур необходимо расположить таким образом, чтобы он не свисал со стола - чтобы дети не могли за него дернуть или об него нельзя было бы нечаянно споткнуться.

## ЧИСТКА

Не забудьте отключить прибор от сети питания.

1. Очистите рабочую камеру использованной печи при помощи слегка влажной ткани.
2. Очистите прилегающие детали обычным способом в мыльной воде.
3. Если рама и уплотнитель дверцы, и смежные участки загрязнены, их следует тщательно вымыть влажной тканью.
4. Не используйте жесткие абразивные чистящие средства или острые металлические скребки для очистки стекла дверцы, так как они могут оцарапать поверхность, что может привести к разрушению стекла.
5. Совет по очистке: для легкой очистки стенок рабочей камеры, которых может касаться пища в процессе приготовления положите пол-лимона в миску, добавьте 300 мл воды и поставьте на 100%-ную мощность микроволн на 10 минут. Начисто вытрите печь при помощи мягкой сухой ткани.

## ПОСУДА ДЛЯ МИКРОВОЛНОВОЙ ПЕЧИ



### ВНИМАНИЕ

#### Риск получения травмы

Обслуживание или ремонт прибора со съемом корпуса, который защищает от воздействия микроволновой энергии, кем-либо, помимо компетентного специалиста, представляет опасность.

См. указания по «Материалам, которые можно и нельзя использовать в микроволновой печи». Некоторая неметаллическая посуда не безопасна для использования в микроволновой печи. Если вы сомневаетесь, можно протестировать посуду, проделав следующие шаги.

Тестирование посуды:

1. Наполните безопасный для использования в микроволновой печи контейнер 1 чашкой (250 мл) холодной воды и положите в него предмет.
2. Включите печь на максимальную мощность на 1 минуту.
3. Внимательно исследуйте посуду. Если вы чувствуете тепло от пустой посуды, не используйте ее для готовки в микроволновой печи.
4. Не превышайте время теста в 1 минуту.

## Материалы, которые можно использовать в микроволновой печи

Материал	Примечание
Алюминиевая фольга	Только для оборачивания блюда. Можно использовать небольшие гладкие отрезки для экранирования тонких участков мяса или птицы, чтобы защитить их от пересушивания. Если фольга расположена слишком близко от стенок печи, могут возникнуть искры. Фольга должна быть на расстоянии не менее 2,5 см от стенок печи.
Блюдо для поджаривания	Следуйте инструкции изготовителя. Дно блюда должно быть как минимум на 5 мм выше вращающегося поддона. Неправильная эксплуатация может привести к поломке поддона.
Столовая посуда	Только безопасная для использования в микроволновой печи. Следуйте инструкции изготовителя посуды. Не используйте треснувшую или сколотую посуду.
Стеклянные банки	Всегда снимайте крышку. Используйте для подогрева пищи лишь до теплой температуры. Большинство стеклянных банок не являются жаропрочными и могут разбиться.
Стеклянная посуда	Только жаропрочная стеклянная посуда для печи. Убедитесь, что на ней нет металлической отделки. Не используйте треснувшую или сколотую посуду.
Пакеты для запекания в печи	Следуйте инструкции изготовителя. Не закрывайте при помощи металлических закруток. Сделайте прорезы для выхода пара.
Бумажные тарелки и стаканчики	Использовать только для кратковременной готовки/подогрева. Не оставляйте печь без присмотра.
Бумажные салфетки	Использовать для оборачивания продуктов при повторном подогреве для поглощения жира. Использовать только для кратковременного подогрева, присматривая за печью.
Пергаментная бумага	Использовать в качестве защиты от разбрызгивания или в качестве обертки для приготовления на пару.
Пластик	Только безопасный для использования в микроволновой печи. Следуйте инструкции изготовителя. Должен иметь пометку «Для микроволновой печи». Некоторые пластиковые контейнеры плавятся из-за горячих продуктов. В пакетах для варки и плотно закрытых пластиковых пакетах необходимо делать прорезы, дырки и отверстия согласно имеющимся на них указаниям.
Пищевая пленка	Только безопасная для использования в микроволновой печи. Использовать для накрывания блюда во время готовки для сохранения сочности. Не допустимо соприкосновение еды с пленкой.

Термометры	Только безопасные для использования в микроволновой печи (термометры для мяса и выпечки).
Вощеная бумага	Использовать в качестве защиты от разбрызгивания и для сохранения сочности.

Материалы, которые нельзя использовать в микроволновой печи

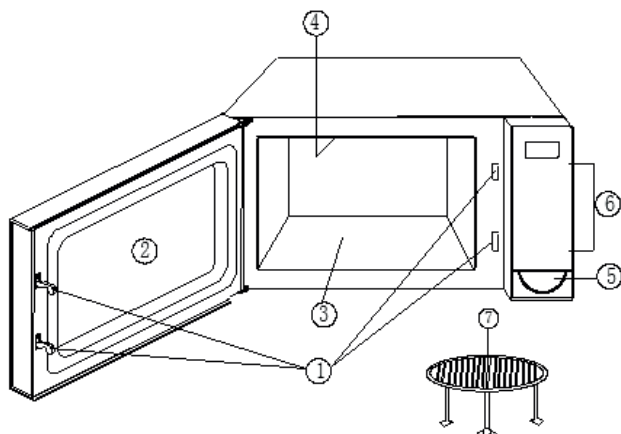
Материал	Примечания
Алюминиевый поднос	Может вызвать искрение. Переместите продукты в посуду, безопасную для использования в микроволновой печи.
Картонная коробка с металлической ручкой	Может вызвать искрение. Переместите продукты в посуду, безопасную для использования в микроволновой печи.
Металлическая посуда или посуда с металлической отделкой	Металл заслоняет продукты от микроволновой энергии. Металлическая отделка может вызвать искрение.
Металлические зажимы-закрутки	Могут вызвать искрения и привести к возгоранию внутри печи.
Бумажные пакеты	Могут вызвать возгорание внутри печи.
Пенопласт	При высоких температурах пенопласт может плавиться или загрязнять пищу, которая в нем.
Дерево	В микроволновой печи дерево иссохнет и может расколоться или треснуть.



## ПОДГОТОВКА ПЕЧИ К РАБОТЕ

Наименования частей печи и аксессуаров в комплекте

Выньте печь и все принадлежности из коробки и рабочей камеры печи.



1. Система защитной блокировки двери
2. Окошко для наблюдения
3. Дно камеры СВЧ
4. Панель управления
5. Нагревательный элемент для функции гриль
6. Кнопка открытия двери
7. Металлическая решетка

## УСТАНОВКА НА РАБОЧЕЙ ПОВЕРХНОСТИ

Снимите всю упаковку и достаньте все аксессуары в комплекте. Проверьте печь на наличие дефектов, таких как вмятины или сломанная дверца. Не устанавливайте печь, если обнаружили дефекты.

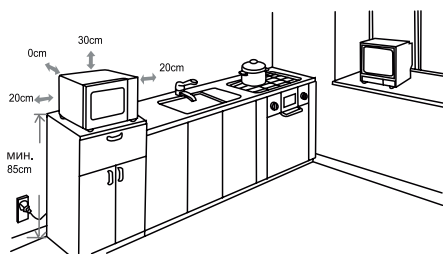
Корпус: Снимите защитную пленку с поверхности микроволновой печи.

Не снимайте светло-коричневую слюдяную пластину на рабочей камере печи, служащую для защиты магнетрона.

---

### Установка

1. Выберите ровную поверхность, открывающую достаточно свободного пространства для входных и выходных вентиляционных отверстий.



(1) Минимальная высота установки – 85 см.

(2) Задняя поверхность прибора должна располагаться напротив стены.

Оставьте свободное пространство над печью минимум в 30 см, также требуется минимальное расстояние в 20 см между печью и смежными стенами.

(3) Не снимайте ножки со дна печи.

(4) Блокировка входных и выходных отверстий может повредить печь.

(5) Установите печь на как можно более отдаленном расстоянии от радиоприемников и телевизоров. Работа микроволновой печи может вызвать помехи радио- и телесигнала.

2. Подключите печь к стандартной бытовой розетке. Убедитесь в том, что ее напряжение и частота совпадают с напряжением и частотой на паспортной табличке.

**ОСТОРОЖНО:** Не устанавливайте печь над конфорками или другими теплоизлучающими приборами. Установка рядом в непосредственной близости от источника тепла может привести к поломке печи, и гарантия при этом не будет действовать.

Внешняя поверхность может нагреваться во время эксплуатации, это нормально.



## ПАНЕЛЬ УПРАВЛЕНИЯ



### **А. ДИСПЛЕЙ**

Отображается время приготовления, мощность, индикаторы режимов работы и время таймера/часов.

### **В. КНОПКИ ВЫБОРА АВТОМЕНЮ**

Используются для мгновенной настройки печи-СВЧ для приготовления популярных блюд.

### **С. ЧАСЫ**

Настройка цифровых часов.

### **Д. ЦИФРОВАЯ КЛАВИАТУРА**

Позволяет выбрать время таймера и часов или вес блюда.

### **Е. УРОВЕНЬ МОЩНОСТИ**

Настройка уровня мощности СВЧ.

### **Ф. ГРИЛЬ/КОМБИ.**

Последовательно переключает режимы использования гриля и СВЧ (всего 3 режима).

### **Г. БЫСТРАЯ РАЗМОРОЗКА**

Автоматическая программа, которая может быстро и эффективно разморозить продукты.

### **Н. ОТЛОЖЕННЫЙ СТАРТ**

Позволяет Вам поместить продукты в камеру СВЧ и отложить начало программы приготовления.

### **И. ПАМЯТЬ**

Используется для программирования режима приготовления, состоящего из нескольких разных программ.

### **Ж. РАЗМОРОЗКА ПО ВЕСУ**

Позволяет автоматически определить время программы разморозки, если известен вес продуктов.

### **К. БЫСТРЫЙ СТАРТ**

Мгновенный старт программы по умолчанию.

### **Л. СТАРТ**

Начинает выполнение выбранной программы приготовления.

### **М. СТОП/ОТМЕНА**

Однократное нажатие отменяет выбор настроек программы приготовления, если программы приготовления еще не начата.

Однократное нажатие приостанавливает программу приготовления, если она уже начата. Повторное нажатие полностью отменяет выполнение программы и переводит печь-СВЧ в режим ожидания.

Длительное нажатие активирует функцию блокировки панели управления «Защита от детей».

**ПОДСКАЗКА:** Однократный звуковой сигнал при нажатии кнопки означает, что ввод команды подтвержден.

### НАСТРОЙКА ЧАСОВ

Часы могут отображать время как в 12, так и 24-часовом режиме. Для переключения между режимами отображения зажмите кнопку ЧАСЫ.

1. Нажмите на кнопку ЧАСЫ один раз или дважды.
  2. Выберите время при помощи цифровой клавиатуры
  3. Нажмите на кнопку ЧАСЫ еще раз для подтверждения выбора
- Внимание: В режиме приготовления можно переключаться между отображением на дисплее текущего времени и таймера нажатием кнопки ЧАСЫ.

### РЕЖИМ «СВЧ»

При использовании данного режима можно регулировать время и мощность приготовления. Максимальное время таймера приготовления 99 минут 99 секунд. Чтобы посмотреть текущий уровень мощность в процессе приготовления, нажмите на кнопку УРОВЕНЬ МОЩНОСТИ.

1. Нажмите на кнопку УРОВЕНЬ МОЩНОСТИ для выбора мощности приготовления:

Количество нажатий на кнопку	Уровень	Мощность
1	100%	Высокая
2	80%	Выше средней
3	60%	Средняя
4	40%	Ниже средней
5	20%	Минимальная
6	0%	Выкл.

1. Установите время на цифровой клавиатуре для выбора времени приготовления.
2. Нажмите на кнопку СТАРТ один раз для запуска программы.

### **РЕЖИМ «ГРИЛЬ»**

Максимальное время приготовления 99 минут 99 секунд.

1. В режиме ожидания нажмите на кнопку ГРИЛЬ один раз.
2. Установите время на цифровой клавиатуре для выбора времени приготовления..
3. Нажмите на кнопку СТАРТ один раз для запуска программы.

### **РЕЖИМ КОМБИ «ГРИЛЬ+СВЧ»**

Максимальное время приготовления 99 минут 99 секунд.

Данный режим может быть задействован в двух вариантах:

Вариант 1:

35% времени приготовления СВЧ, 65% времени приготовления Гриль.

Вариант 2:

55% времени приготовления СВЧ, 45% времени приготовления Гриль.

1. Нажмите на кнопку КОМБИ один раз - (приготовления по Варианту 1) или дважды (приготовления по Варианту 2)
2. Установите время на цифровой клавиатуре для выбора времени приготовления..
3. Нажмите на кнопку СТАРТ один раз для запуска программы.

### **РЕЖИМ «РАЗМОРОЗКА ПО ВЕСУ»**

Автоматически определяет время и мощность программы разморозки, если Вы указали вес и тип размораживаемого продукта.

1. Поместите продукты в камеру СВЧ
2. Нажмите на кнопку РАЗМОРОЗКА ПО ВЕСУ нужное количество раз

Тип продуктов	Макс. вес	Код на экране
Мясо	2300г	d 1
Птица	4000г	d 2
Морепродукты	900г	d 3

3. Нажмите на цифровой клавиатуре кнопку «1 МИНУТА» нужное количество раз для выбора веса
4. Нажмите на кнопку СТАРТ один раз для запуска программы.

**Внимание:** По истечении 50% времени таймера печь автоматически приостановит программу, издав трехкратный звуковой сигнал. Это делается для того, чтобы Вы могли убедиться в том, что программа настроена правильно и перевернуть продукт для более равномерного распределения обогрева, если это необходимо. Нажмите на кнопку СТАРТ для возобновления программы, если вы готовы продолжить или не требуется вносить никаких изменений.

## РЕЖИМ «БЫСТРАЯ РАЗМОРОЗКА»

Максимальное время приготовления 99 минут 99 секунд.

1. Нажмите на кнопку БЫСТРАЯ РАЗМОРОЗКА
2. Установите время на цифровой клавиатуре для выбора времени приготовления.
3. Нажмите на кнопку СТАРТ один раз для запуска программы.

Внимание: По истечении 50% времени таймера печь автоматически приостановит программу, издав трехкратный звуковой сигнал. Это делается для того, чтобы Вы могли убедиться в том, что программа настроена правильно и перевернуть продукт для более равномерного распределения обогрева, если это необходимо. Нажмите на кнопку СТАРТ для возобновления программы, если вы готовы продолжить или не требуется вносить никаких изменений.

## РЕЖИМ «АВТОМАТИЧЕСКОЕ МЕНЮ»

Для автоматических программ данного режима не требуется выбирать мощность или время приготовления, это делается автоматически исходя из запрограммированных настроек. Достаточно выбрать тип продукта, который Вы собираетесь приготовить, а также его вес.

1. Поместите продукты в камеру СВЧ.
2. Нажмите на кнопку соответствующей автоматической программы для выбора программы и установки веса или количества порций.
3. Нажмите на кнопку СТАРТ один раз для запуска программы.

### Меню режима «Автоматическое меню»

Код	Программа	Примечания
1	Напитки (порция, 200мл.)	1. Фактический результат выполнения программы режима «Автоматическое меню» может отличаться от ожидаемого и будет зависеть от таких факторов, как форма и размер блюда, колебания в напряжении сети, Ваши собственные предпочтения в степени прожарки определенных продуктов, а также от того, как вы расположили продукты относительно друг друга и относительно центра камеры СВЧ печи. Если Вы остались недовольны результатом приготовления, попробуйте слегка отрегулировать время выполнения программы. 2. Для программ Напитки, Обед и Картофель цифры при выборе объема означают количество порций, а не их вес. 3. Для программ с 8 по 11 по истечении 50% времени таймера печь автоматически приостановит программу, издав звуковой сигнал. Это делается для того, чтобы Вы могли убедиться в том, что программа настроена правильно и перевернуть продукт для более равномерного распределения обогрева, если это необходимо. Нажмите на кнопку СТАРТ для возобновления программы, если вы готовы продолжить или не требуется вносить никаких изменений. Пожалуйста, соблюдайте осторожность, продукты могут быть очень горячими!
2	Обед (порция, 250г.)	
3	Подогрев (вес, г.)	
4	Картофель (порция, 250г.)	
5	Овощи (вес, г.)	
6	Пицца (вес, г.)	
7	Рыба (вес, г.)	
8	Курица (вес, г.)	
9	Сосиски (вес, г.)	
10	Свинина (вес, г.)	
11	Говядина / баранина (вес, г.)	

## ФУНКЦИЯ ПРОГРАММИРОВАНИЯ «ПАМЯТЬ»

Данную печь можно запрограммировать выполнять несколько программ последовательно.

1. Нажмите на кнопку СТОП/ОТМЕНА один раз.
2. Выберите первую программу.
3. Нажмите кнопку ПАМЯТЬ один раз.
4. Выберите следующую программу.
5. Нажмите кнопку ПАМЯТЬ один раз.
6. Нажмите на кнопку СТАРТ

**Внимание:** Функция «Быстрая разморозка» может быть использована только в качестве первой в последовательности при программировании.

Функция «Разморозка по весу», «Быстрый старт» и «Автоматическое меню» не могут быть использованы для программирования.

### **ФУНКЦИЯ «ОТЛОЖЕННЫЙ СТАРТ»**

Данная функция позволяет настроить СВЧ-печь таким образом, чтобы запуск выбранной программы произошел с задержкой во времени.

1. Настройте программу работы
2. Нажмите кнопку ОТЛОЖЕННЫЙ СТАРТ один раз
3. При помощи цифровой клавиатуры установите желаемое время старта программы
4. Нажмите на кнопку СТАРТ

Чтобы проверить время предварительного старта, нажмите на кнопку ОТЛОЖЕННЫЙ СТАРТ. Чтобы отметить программу с отложенным стартом, нажмите на кнопку СТОП/ОТМЕНА

**Внимание:** Не забудьте поместить продукты в камеру СВЧ прежде, чем начнется выполнение программы!

### **ФУНКЦИЯ «БЫСТРЫЙ СТАРТ»**

Данная кнопка позволяет максимально быстро начать подогрев СВЧ.

В режиме ожидания нажмите на кнопку БЫСТРЫЙ СТАРТ несколько раз последовательно (каждое нажатие добавляет 30 секунд ко времени программы, вплоть до 99 минут), после чего микроволновая печь сразу начнет подогрев на максимальной мощности.

### **ФУНКЦИЯ БЛОКИРОВКИ КНОПОК «ЗАЩИТА ОТ ДЕТЕЙ»**

Данная функция используется для того, чтобы предотвращать нажатие кнопок маленькими детьми без присмотра взрослых. При его включении на экране загорится иконка «Блокировка клавиатуры», а все стандартные функции панели управления будут заблокированы.

**Включение:** Нажмите и удерживайте кнопку СТОП/ОТМЕНА в течение 3 секунд, пока не прозвучит звуковой сигнал и на дисплее не загорится иконка «Блокировка клавиатуры».

**Выключение:** Нажмите и удерживайте кнопку СТОП/ОТМЕНА в течение 3 секунд, пока не прозвучит звуковой сигнал и с дисплея не исчезнет иконка «Блокировка клавиатуры»..

## Устранение неисправностей

Норма	
Микроволновая печь создает помехи телесигналу	Во время работы микроволновой печи могут возникнуть помехи радио - и телесигнала. Это близко к помехам, создаваемым небольшими электроприборами, такими как миксер, пылесос, фен. Это нормально.
Тусклый свет в печи	Во время готовки на низкомуровне мощности освещение в печи может ослабеть. Это нормально.
Скопление пара на дверце, выход горячего воздуха из вентиляционных отверстий	Во время готовки из блюда может исходить пар. Большая его часть выходит из вентиляционных отверстий. Но некоторая часть может конденсироваться на прохладных участках, таких, как дверца печи. Это нормально.
Не ожидаанный запуск печи	Запрещается включать пустую печь. Это очень опасно.

Неисправность	Возможная причина	Как исправить
Печь не запускается .	(1) Штепсель неплотно сидит в розетке .	Отключите из сети. Затем снова подключите через 10 секунд.
	(2) Перегорел предохранитель или сработал автоматический выключатель .	Замените предохранитель или переустановите автоматический выключатель (подлежит ремонту квалифицированными специалистами сервисного центра ).
	(3) Неисправность розетки.	Проверьте розетку при помощи других электроприборов.
Печь не греет.	(4) Дверца недостаточно плотно закрыта.	Плотно закройте дверцу.



Не утилизируйте электрические приборы вместе с остальным бытовым мусором, они подлежат особому способу утилизации. Свяжитесь с управлением для выяснения, каким образом утилизируются такого рода отходы в Вашем регионе. В случае, если электроприборы выбрасываются на свалку, возникает риск их разложения на опасные для окружающей среды химические составляющие.

Изготовитель:

Guangdong Galanz Microwave Electrical Appliances Manufacturing Co., Ltd.  
 Гуандун Галанц Майкравэйв Электрикал Эпплайнсис Мэньюэфэчуринг Ко., Лтд.  
 Адрес: No.3 Xingpu Avenue, Huangpu town, Zhongshan city, Guangdong Provice, China  
 №3, Синпу Авеню, уезд Хуанпу, город Чжуншань, провинция Гуандун, Китай

Импортер:

И.П. Трегубов В. Ю.

Российская Федерация, 692651, Приморский край, Михайловский район, село Михайловка, квартал 3, дом 2, квартира 37



Товар сертифицирован в соответствии с требованиями соответствующих технических регламентов Таможенного Союза.