

**Пайдалану бойынша  
нұсқаулық  
Dreame H13 Pro  
дымқыл/құрғақ  
тазалауға арналған  
шаңсорғыш**



## Маңызды сақтық шаралары

Қолданар алдында осы нұсқауларды мұқият оқып шығыңыз. Оны болашақта анықтама үшін сақтап қойыңыз. Электрлік жабдықты пайдаланған кезде, төмендегілерді қоса алғанда, негізгі қауіпсіздік шараларын әрқашан сақтау керек:

**ПАЙДАЛАНУ АЛДЫНДА БАРЛЫҚ НҰСҚАУЛАРДЫ ОҚЫҢЫЗ (БҰЛ ҚҰРЫЛҒЫ).**

Ескертулер мен нұсқауларды орындамау электр тогының соғуына, өртке немесе ауыр жарақатқа әкелуі мүмкін.

**ЕСКЕРТУ!** Өрт, электр тогының соғуы немесе жарақат алу қаупін азайту үшін:

### Пайдалану бойынша шектеулер

- Бұл өнім 8 жасқа толмаған балалардың немесе адамдардың пайдалануына арналмаған физикалық, сенсорлық немесе ақыл-ой қабілеттері шектеулі немесе қауіпсіз жұмысты қамтамасыз ету және тәуекелдерді болдырмау үшін ата-анасының немесе қамқоршысының қадағалауынсыз тәжірибесі немесе білімі шектеулі. Балаларға құрылғыны бақылаусыз тазалауға немесе жөндеуге рұқсат бермеңіз.
- Пластикалық қорғаныс материалы қауіпті болуы мүмкін. Тұншығып қалмас үшін оны балалардың жанында сақтамаңыз.
- Құрылғыны тек үй ішінде және ПВХ, плитка, ламинат, т.б. сияқты кілем емес беттерде пайдаланыңыз. Шаңсорғышты бос беттермен немесе кілемдердің жиектерімен жүргізуге болмайды. Кептеліп қалған щетка белдікке мерзімінен бұрын зақым келтіруі мүмкін.
- Құрылғыны тек нұсқаулықтағы нұсқауларға сәйкес пайдаланыңыз. Өндіруші ұсынған керек-жарақтарды ғана пайдаланыңыз.
- Құрылғыны отқа немесе жоғары температураға ұшыратпаңыз. Отпен жанасу немесе жоғары температура жарылыс тудыруы мүмкін.
- Құрылғыны шектен тыс температурада (төменде
- 5 C/41 °F немесе 40 °C/104 °F жоғары). Құрылғыны 40 °C/104 °F жоғары және 40 °C/104 °F төмен температурада зарядтаңыз.
- Құрылғыны сұйықтыққа батырмаңыз.
- Құрылғыны бензин сияқты жанғыш немесе жарылғыш сұйықтықтарды тазалау үшін пайдаланбаңыз. Жоғарыда көрсетілген сұйықтықтар болуы мүмкін жерлерде қолданбаңыз.
- Саңылауларға заттарды қоймаңыз. Саңылау бітелген болса, құрылғыны пайдаланбаңыз. Саңылаулар арқылы ауа ағып тұрыңыз және шаңды, талшықты, шашты және басқа элементтерді кетіріңіз.
- Уытты заттарды (мысалы, ағартқыш, аммиак, дақ кетіргіш, т.б.) тазалау үшін шаңсорғышты пайдаланбаңыз. Шаңсорғышпен шыны, шеге, болт, тиын және т.б. жинауға болмайды.
- Құрылғыны майлы бояу немесе басқа заттар буланатын жерлерде пайдаланбаңыз. Темекі, сіріңке немесе күл сияқты жанып жатқан немесе шегетін заттарды жинамаңыз.
- Құрылғыны сүзгілері орнатылмай пайдаланбаңыз.
- Шашты, бос киімді, саусақтарды және дененің басқа бөліктерін құрылғының және оның керек-жарақтарының саңылауларынан және қозғалатын бөліктерінен алыс ұстаңыз.

- Құрылғыны пайдаланған кезде барлық қуат сымдарын еденнен алыс ұстаңыз, себебі олар соғылып қалса, қауіп төнуі мүмкін.
- Баспалдақтарды тазалау кезінде өте сақ болыңыз.

## **Техникалық қызмет көрсету және сақтау**

- Кездейсоқ бастамалардан аулақ болыңыз. Құрылғыны көтеру немесе тасымалдау алдында қосқыштың ӨШІРУЛІ күйде екеніне көз жеткізіңіз. Құрылғыны қосқыш қысқышпен немесе қосулы күйде алып жүру жазатайым оқиғаларға әкелуі мүмкін.
- Құрылғының көлденең бетке қойылғанына көз жеткізіңіз. Ролик щеткасы немесе тұтқасы тік емес болса, құралды ұқсас күйде қолданбаңыз. Құрылғыны қатып қалу қаупі бар жерде сақтамаңыз.
- Қолданбаған кезде, тазалау, жөндеу немесе қызмет көрсету алдында немесе айналмалы щетканы қосу немесе ажырату алдында құрылғыны өшіріп, розеткадан ажыратыңыз.
- Зақымдалған немесе өзгертілген құрылғыны пайдаланбаңыз. Зақымдалған немесе өзгертілген батареялар күтпеген әрекет жасап, өрт, жарылыс немесе жарақат алу қаупін тудыруы мүмкін.
- Құрылғыны пайдалану және күту нұсқауларында көрсетілгеннен басқа жолмен өзгертпеңіз немесе жөндемеңіз.
- Құрылғыны зақымдалған бөлшектерімен (мысалы, зарядтау негізі, кабель және т.б.) пайдаланбаңыз. Бөлшек зақымдалған болса, қауіпті болдырмау үшін оны өндіруші, қызмет көрсету агенті немесе басқа білікті персонал ауыстыруы керек.
- Қызмет көрсетуді тек білікті қызмет көрсету персоналына тапсырыңыз және тек бірдей ауыстыру бөлшектерін пайдаланыңыз. Бұл өнімнің қауіпсіздігін қамтамасыз етеді.


## **Аккумулятор және зарядтау**

- Құрылғыны қайта зарядтау үшін тек жинақтағы негізді пайдаланыңыз. Тек НСВС зарядтау негізін пайдалануға болады.
- Зарядтау нұсқауларын орындаңыз және құрылғыны батарея температура-сынан жоғары ортада зарядтамаңыз, себебі бұл өрт қаупін арттырады.
- Зарядтау негізі кептіру функциясымен жабдықталған және тек құрылғының щеткасын кептіру үшін жарамды.
- Зарядтау негізін қыздырылған беттерден алыс ұстаңыз. Зарядтау негізінің қосқышын немесе құрылғыны дымқыл қолмен ұстамаңыз. Зарядтау негізінің қосқышын алу үшін кабельді тартпастан, оны ұстаңыз.
- Зарядтау негізін кәбілмен бірге сүйреп немесе алып жүрмеңіз, оны тұтқа ретінде пайдаланбаңыз, есікке баспаңыз немесе өткір жиектерге немесе бұрыштарға орамаңыз.
- Бұл өнім батареямен жабдықталған, оны тек білікті техниктер немесе сатудан кейінгі қызмет көрсету өкілдері ауыстыруы керек.
- Литий-ионды батареялар жинағында қоршаған ортаға қауіпті элементтер бар. Құрылғыны қоқысқа тастамас бұрын алдымен батарея жинағын алып тастаңыз, содан кейін оны елдегі немесе қолданылатын аймақтағы жергілікті заңдар мен ережелерге сәйкес тастауға немесе қайта өңдеуге болады.

- Батареяны шығарып алған кезде құрылғыны қуат көзінен ажырату керек. Батареяларды балалардың қолы жетпейтін жерде сақтаңыз. Батареяларды аузыңызға салмаңыз. Жұтылған жағдайда дәрігерге немесе қауіпті заттарды бақылау бөліміне хабарласыңыз.
- Белгіленген жағдайларға қайшы жағдайларда сұйықтық ағып жатқан батареяны ұстамаңыз. Егер жанасуды болдырмау мүмкін болмаса, жанасу аймағын сумен шайыңыз. Егер батарея сұйықтығы көзіңізге түсіп кетсе, дереу дәрігерге қаралыңыз. Батарея сұйықтығы тітіркену немесе күйік тудыруы мүмкін.
- Қайта зарядталмайтын аккумуляторларды пайдаланбаңыз. Бұлай істемеу литий-ионды батареяның өртенуіне әкелуі мүмкін.

## Белгілер

 II класс жабдықтары

 Т 3.15А Уақыт кідірісі миниатюралық сақтандырғыш сілтемесі, мұнда 3,15 уақыт-ты/токты білдіреді

## Сақтау және тасымалдау кезіндегі сақтық шаралары

- Өнімді қаптамада тасымалдау керек. Тасымалдау кезінде өнімді қысымға немесе соққыға ұшыратпаңыз.
- Тасымалдау кезінде қатты соқтығысудан аулақ болыңыз.
- Құрылғыны 50 °C жоғары немесе -20 °C төмен температурада тасымалдамаңыз.
- Бір ай сияқты қысқа мерзім ішінде құрылғыны -20 °C пен 50 °C аралығындағы температурада және 60% ± 5% салыстырмалы ылғалдылықта сақтау ұсынылады. Құрылғыны ұзақ уақыт бойы қоршаған орта температурасында 0 °C және 40 °C аралығында сақтаңыз.
- Құрылғыны дұрыс қоқысқа тастаңыз. Өнімнің қызмет ету мерзімі аяқталғанда, өнімді ол қолданылатын елдің немесе аймақтың жергілікті заңдары мен ережелеріне сәйкес кәдеге жаратыңыз.

Импорттаушы бұл өнімді сатады; импорттаушы туралы ақпаратты қаптамадан қараңыз. Импорттаушы туралы мәліметтер және сатудан кейінгі қызмет көрсету жөніндегі байланыс ақпараты нұсқаулықтың қосымшасында берілген.

Өндірілген күні: қаптамадан қараңыз.

Өнімнің қызмет ету мерзімі — 3 жыл.

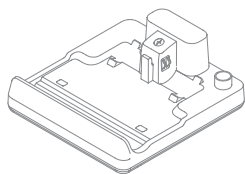
Біз, Dreame Trading (Tianjin) Co., Ltd., осы арқылы бұл өнімнің барлық қолданыстағы ЕО Директивалары мен Еуропалық стандарттарға сәйкес келетінін мәлімдейміз. ЕО сәйкестік декларациясының толық мәтінімен мына мекенжайда танысуға болады: <https://global.dreametech.com>

Егжей-тегжейлі электрондық нұсқаулықты қараңыз

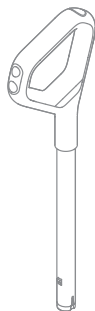
<https://global.dreametech.com/pages/user-manuals-and-faqs>

# Өнімге шолу

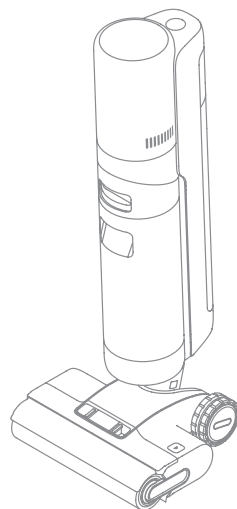
## Жинақталым



Зарядтау негізі



Тұтқа



Корпус



Ауыстыру сүзгісі



Қатты қоқыс сүзгісінің жақтауы



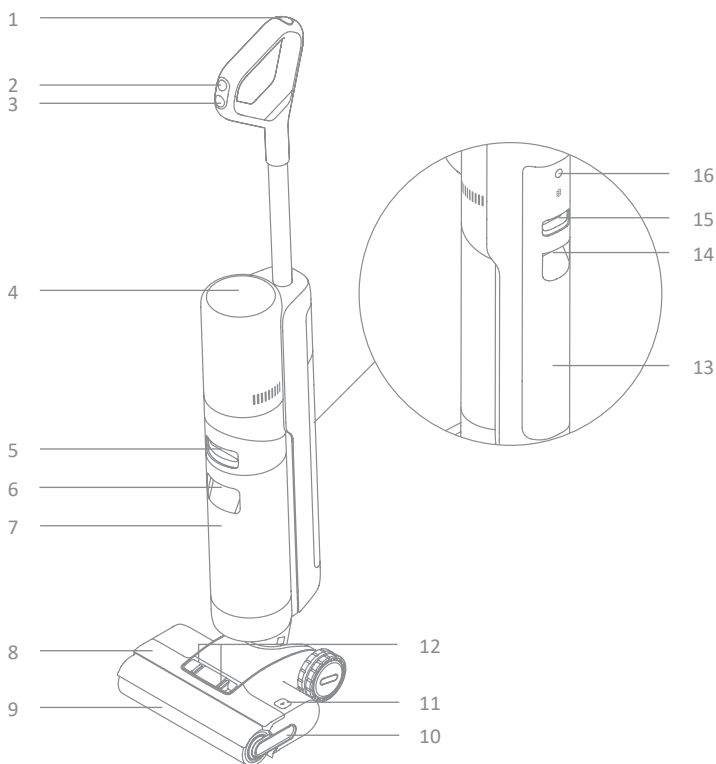
Қосалқы ролікті щетка



Тазалау щеткасы

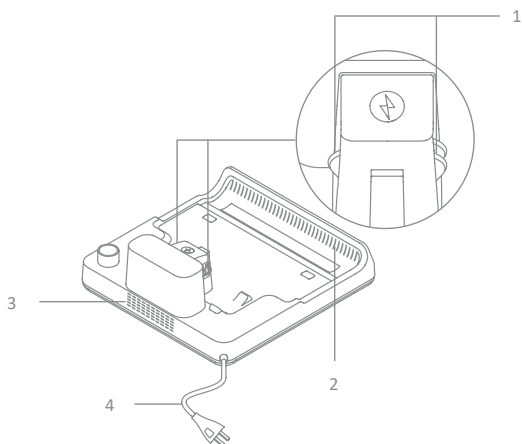
Ескерту. Осы нұсқаулықтағы барлық иллюстрациялар тек анықтама үшін берілген. Сыртқы параметрлерге сүйене отырып, өнімнің нақты көрінісін басшылыққа алыңыз.

## Құрғақ және дымқыл тазалау



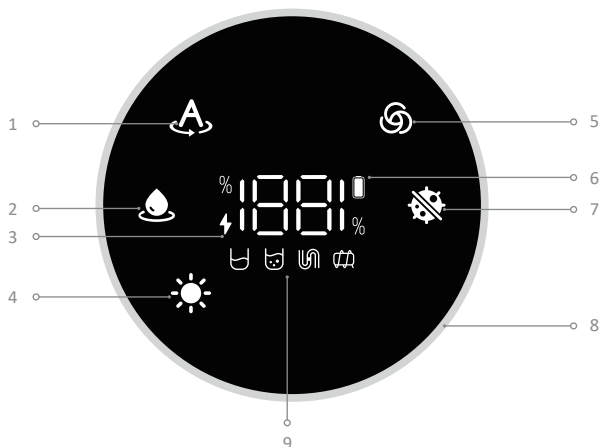
1. Өзін-өзі тазалау батырмасы
2. Режимді ауыстырғыш
3. Ауыстырғыш
4. Дисплей
5. Ағынды суға арналған ыдысты босату батырмасы
6. Ағынды суға арналған ыдыстың тұтқасы
7. Ағынды суға арналған резервуар
8. Ролик щеткасының қақпағы
9. Роликті щетка
10. Роликті щетка сабы
11. Роликті щетканы босату батырмасы
12. Ролик щеткасының қақпағын ашуға арналған батырмалар
13. Таза су ыдысы
14. Таза су ыдысын тазалау тұтқасы
15. Таза су ыдысын тазалау батырмасы
16. Дауысты еске салғыш батырмасы
  - Тіл параметрлеріне өту үшін батырмасын 3 секунд басып тұрыңыз. Тілді ауыстыру үшін басыңыз. Таңдауыңызды растау үшін басып тұрыңыз.

## Зарядтау негізі



1. Контактілерді зарядтау
2. Ауамен кептіруге арналған шығыс
3. Ауа кептіретін кіріс
4. Қуат кәбілі

## Дисплей



1. Ультра режимі
2. Сору режимі
3. Зарядтау индикаторы
  - Жыпылықтайтын қызғылт сары: батарея зарядының деңгейі  $\leq 20\%$
  - Жасыл жыпылықтау: аккумулятор зарядының деңгейі  $> 20\%$
4. Кептіру режимі
5. Кептіру режимі
6. Төмен батарея индикаторы
  - Тұрақты қызғылт сары: батарея зарядының деңгейі  $\leq 20\%$
  - Тұрақты жасыл: батарея зарядының деңгейі  $> 20\%$
7. Ультра режимі
8. Шаң концентрациясының индикаторы
  - Қысықтың түсі нақты уақытта жиналған шаң деңгейіне байланысты өзгереді
9. Қате туралы хабарлар
  - ☹ Резервуарда таза су жеткіліксіз
  - ☹ Ағынды суға арналған резервуар толы
  - ☹ Түтік бітеліп қалған
  - ☹ Роликтік щетка құлыпталған

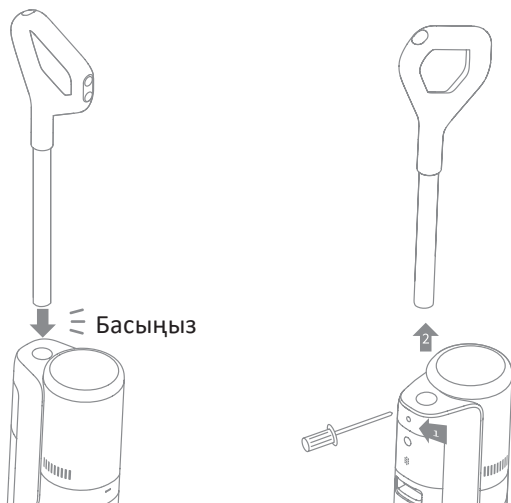
Ескертпе: құрылғы дұрыс жұмыс істемесе, дисплейде қате туралы хабар пайда болады. Шешім алу үшін ақаулықтарды жою схемасын қараңыз.



# Орнату

## Тұтқаны орнату

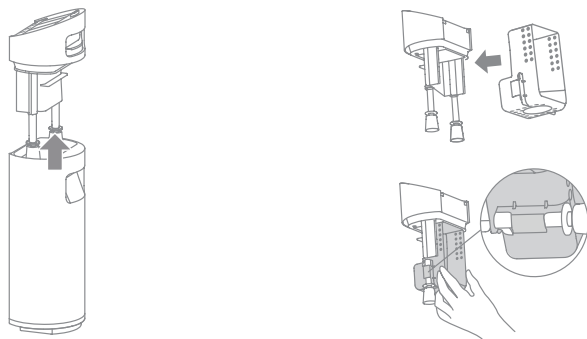
Тұтқаның ұшын суретте көрсетілгендей құрылғының жоғарғы жағындағы тесікке тігінен енгізіп, тұтқаны сырт еткенше итеріңіз.



Ескертпе: тұтқаны алу үшін шаңсорғыштың артындағы саңылаудағы контактіні басып, бір уақытта тұтқаны жоғары тартыңыз.

## Қатты қоқыс сүзгісінің жақтауын орнату

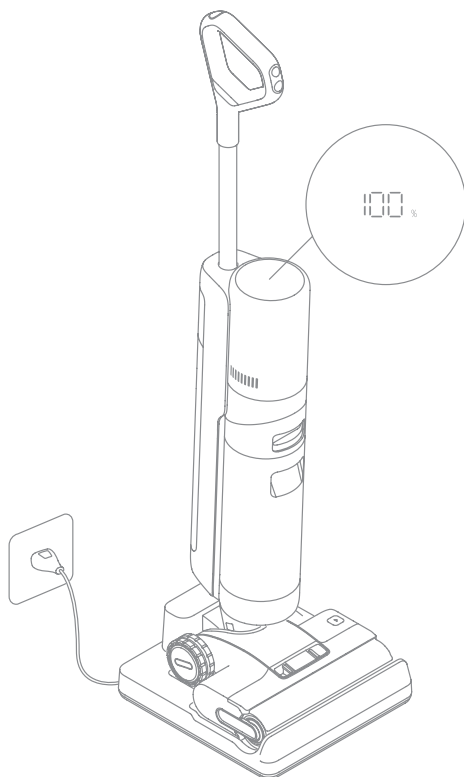
Қатты қоқыс сүзгісінің жақтауын орнату үшін ағынды суға арналған ыдысты салып, резервуардың қақпағын көтеріңіз.



Ескертпе: қатты қоқысты сүзгі жақтауы орнатылмаған болса, құрылғының басқа функциялары дұрыс жұмыс істеуі мүмкін, бірақ қатты қоқыстар бөлінбеуі мүмкін.

## Зарядтау

1. Зарядтау негізін қабырғаға перпендикуляр көлденең бетке қойып, оны қуат көзіне қосыңыз. Қолданар алдында құрылғыны толығымен зарядтаңыз.
2. Құрылғыны зарядтау негізіне қойыңыз. «Зарядтауды бастау» дауыстық пәрмені пайда болған кезде құрылғы зарядтау режиміне өтеді. Зарядтау кезінде дисплейдегі сан ағымдағы батарея зарядының деңгейін пайызбен көрсетеді. Сан 100-ге жеткенде, батарея толығымен зарядталады.



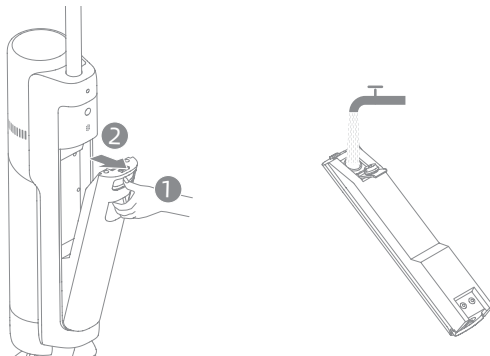
### Ескерту:

- Толық зарядталғаннан кейін шаңсорғыш 10 минут бойы пайдаланылмаса, ол ұйқы режиміне өтеді. Құрылғыны пайдалану үшін оны қайта жүктеңіз.
- Қызмет көрсету мерзімін ұзарту үшін құрылғыны ұзақ пайдаланғаннан кейін батарея бір сағат бойы автоматты түрде салқындатылады.

# Қолдану тәртібі

## Резервуарды таза сүмен толтырыңыз


Резервуарды шығару үшін таза су ыдысын босату батырмасын басыңыз. Қақпақты ашып, резервуарды таза сүмен толтырыңыз. Таза су ыдысын сырт еткен дыбыс естілгенше қайта орнатыңыз.

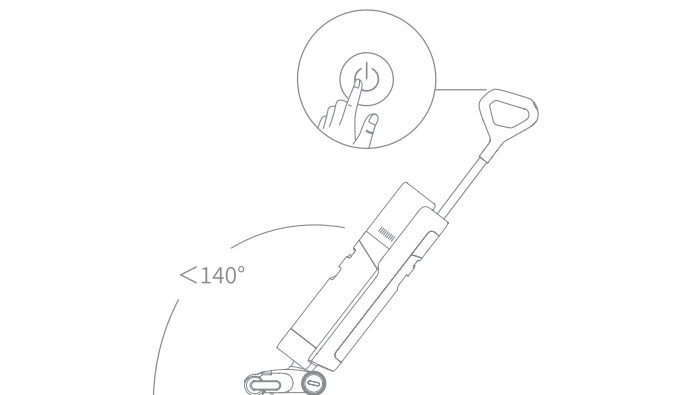


Ескерту:

- Тазалау өнімділігін жақсарту үшін таза суы бар толтырылған резервуарға қақпақтағы 10 мл тазартқышты қосып, біркелкі қозғалыстармен ақырын шайқау ұсынылады.
- Қолдануға рұқсат етілмеген сұйықтықтарды немесе тазалағыш заттарды қоспаңыз. Тазалау құралы ресми интернет-дүкенде бар.

## Тазалауды бастаңыз

Қылқалам қақпағын жеңіл басып, құрылғыны артқа қарай еңкейтеңіз. Жұмысты бастау үшін қуат қосқышын  басыңыз.



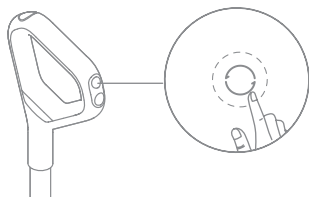
Ескерту:

- Тазалау үшін көбік түзетін сұйықтықтарды қолданбаңыз.
- Жұмыс кезінде құрылғы тік күйге ауысса, ағымдағы тапсырма кідіріледі.
- Құрылғы қарапайым едендерді, мәрмәрді, плиткаларды және басқа қатты беттерді тазалауға жарамды.



- Құрылғыны пайдаланған кезде щетканы еденге басыңыз. Су ағып кетпес үшін құрылғыны 140°-тан артық артқа еңкейтпеңіз.
- Құрылғы жұмыс істеп тұрғанда, оны еденнен көтермеңіз, еңкейтпеңіз немесе көлденең қоймаңыз. Бұл пайдаланылған судың қозғалтқышқа түсуіне әкелуі мүмкін.

## Ауысу режимдері

Әдепкі бойынша, құрылғы автоматты режимде қосылады, қажет болса, ультра режимге, сору режиміне немесе турбо режиміне ауысуға болады.



## Ыстық сумен өзін-өзі тазалау

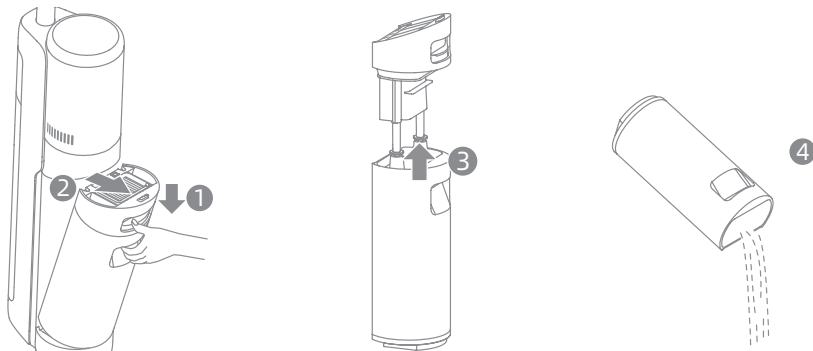
1. Құрылғы тазалау тапсырмасын орындағаннан кейін оны қайтадан негізге қойып, таза су ыдысында өзін тазалау үшін жеткілікті сұйықтық бар екеніне көз жеткізіңіз.
2. Ыстық сумен өзін-өзі тазалауды бастау үшін тұтқаның жоғарғы жағындағы  өзін-өзі тазалау батырмасын бір рет басыңыз. Дауыстық ескертулерді пайдаланып өзін-өзі тазалау режимдері арасында ауысыңыз.
3. Өзін-өзі тазалау аяқталғаннан кейін және кептіру режимі басталғаннан кейін ағынды суға арналған ыдыстың ішіндегісін алыңыз. Кептіру режимінен шығу үшін  батырмасын басыңыз.

Ескерту:


- Өзін-өзі тазалау функциясын тек құрылғы зарядталып жатқанда және батарея зарядының деңгейі 15%-дан жоғары болғанда ғана қосуға болады.
- Өзін-өзі тазалау процесі кезінде щетка орамына, ыстық суға немесе зарядтау негізінің қыздыру модуліне тиіспеңіз.

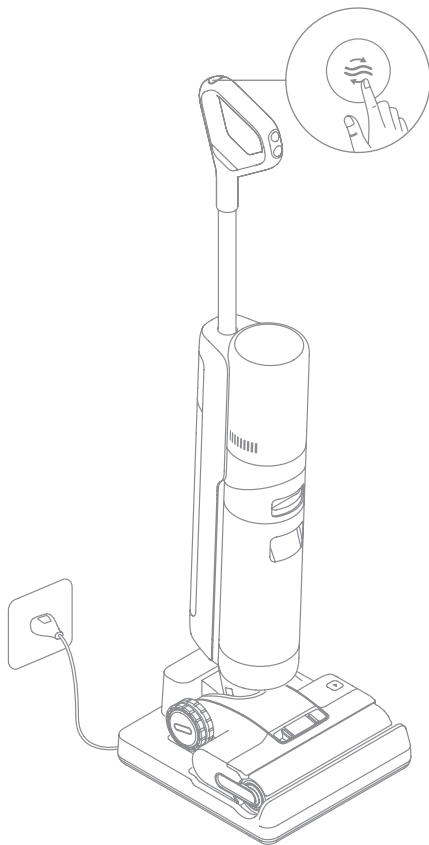
## Ағынды суға арналған ыдыстың ішіндегісін босатыңыз

Резервуарды шығару үшін ағынды суға арналған ыдысты босату батырмасын басыңыз. Резервуардың қақпағын көтеріп, пайдаланылған суды төгіңіз. Құрылғыны пайдаланбас бұрын резервуар қақпағын және резервуардың өзін ауыстырыңыз.



## Кептіру режимі

1. Кептіру режимін қосу үшін  өзін-өзі тазалау батырмасын 3 секунд басып тұрыңыз.
2. Кептіру аяқталғаннан кейін құрылғы зарядталады.



### Ескерту:

- Өзін-өзі тазалау аяқталғаннан кейін ағынды су ыдысын дереу босатыңыз. Зарядтау базасында дақтар болса, оны тазалаңыз.
- Роликті щетканы қолмен тазаласаңыз, оны табиғи жағдайда жақсылап құрғатыңыз немесе құрғақ режимде бірнеше рет кептіріңіз. Бұл кептіру сапасын жақсартады.

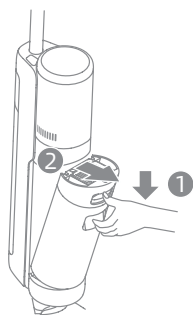
# Техникалық қызмет көрсету және жөндеу

## Нұсқаулар

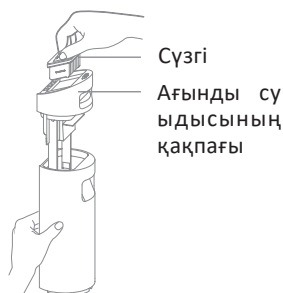
- Жөндемес бұрын құрылғыны өшіріңіз. Коммутаторды баспаңыз.
- Қажет болса, құрамдастарды ауыстыру қажет болуы мүмкін. Үйлесімсіздікке байланысты өнімге зақым келтірмеу үшін зауыттан жеткізілген құрамдастарды пайдаланыңыз.
- Құрылғы ұзақ уақыт пайдаланылмаса, оны толығымен зарядтаңыз, адаптерді қуат көзінен ажыратыңыз және шаңсорғышты ылғалдылығы төмен салқын жерде, тікелей күн сәулесінен алыс жерде сақтаңыз. Батареяның қатты зарядсыздануын болдырмау үшін құрылғыны кемінде 3 айда бір рет зарядтаңыз.

## Ағын су ыдысы мен сүзгіні тазалау

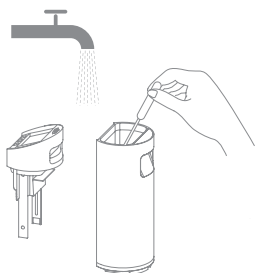
1. Ағынды суға арналған ыдысты босату батырмасын басып, резервуарды алыңыз.



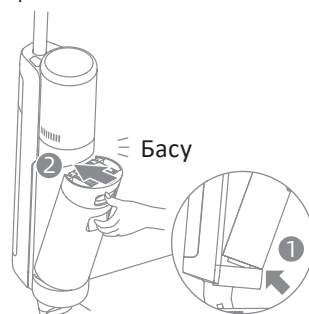
2. Ағынды суға арналған ыдыстың қақпағынан сүзгіні алыңыз. Резервуардың қақпағын шешіп, ағынды суды төгіңіз.



3. Ағынды суға арналған ыдыс пен қақпақты таза сумен шайыңыз. Жинақтағы тазалау щеткасын пайдаланып резервуардың ішін тазалаңыз.



4. Ағынды суға арналған резервуардың қақпағын жауып, сырт еткен дыбыс естілгенше резервуарды қайта орнатыңыз.

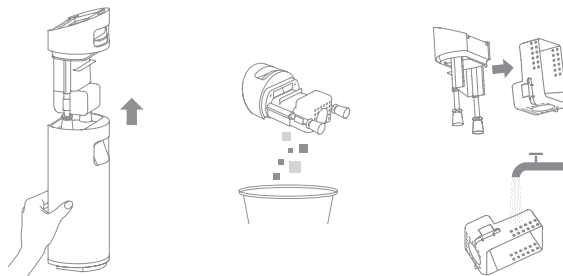


Ескерту:

- Сүзгі ластанса, оны пайдалануды жалғастырмас бұрын оны таза сумен шайып, толығымен құрғатыңыз.
- Сүзгіні 3-6 ай сайын ауыстырған жөн.

## Қатты қоқыс сүзгісінің жақтауын тазалау

Пайдаланылған су ыдысын алыңыз және резервуардың қақпағын көтеріңіз. Резервуардың қақпағынан қатты қоқыс сүзгісінің жақтауын алыңыз және оны тазалаңыз.

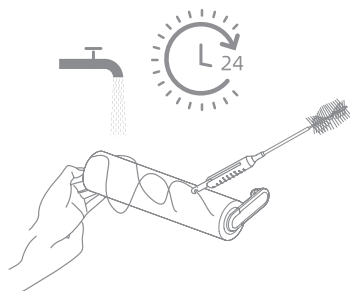
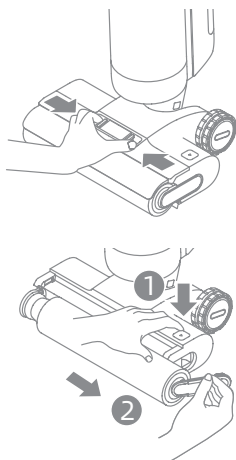


Ескертпе: егер қатты қоқыс сүзгісінің жақтауы қажет болмаса, оны алып тастауға болады.

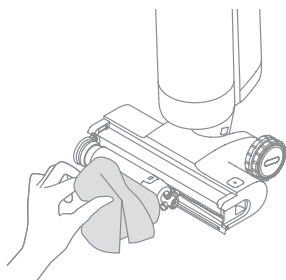
## Щетка модулін тазалау

1. Алдымен қақпақты алу үшін роликті щетка қақпағын ашу батырмасын екі жағынан ішке қарай басыңыз. Содан кейін роликті щетканы босату түймесін басыңыз. Ролик щеткасының тұтқасы шыққанда, щетканы алу үшін оны тартыңыз.

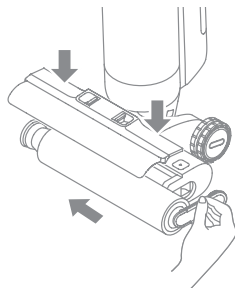
2. Жинақтағы тазалау щеткасын пайдаланып, роликті щеткаға түскен шашпен кірді кетіріңіз. Роликті щетканы таза сумен шайыңыз және оны табиғи жолмен немесе кептіру режимін бірнеше рет пайдаланып жақсылап құрғатыңыз.



3. Сорғыш саңылауды құрғақ сүлгімен немесе дымқыл шүберекпен сүртіңіз. Қылқалам модулін сумен жууға болмайды.



4. Роликті щетканы тазалағаннан кейін щетканы және қақпақты сырт еткен дыбыс естілгенше қайта орнатыңыз.



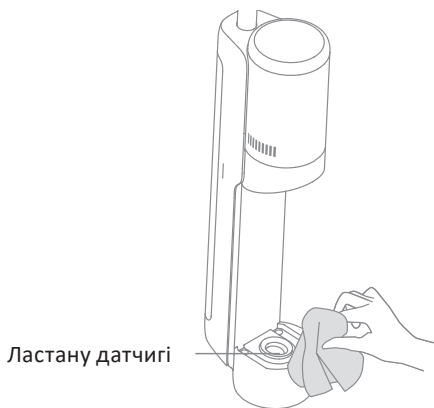
Ескерту:

- Тазалауды қажетінше орындаңыз. Жинақта екі роликті щетканы кезекпен пайдалану ұсынылады.
- Роликті щетканы 3-6 ай сайын ауыстырған жөн.

## Түтік пен ластану датчигін тазалау

Қолданар алдында ағынды суға арналған ыдысты алып тастап, түтік пен кір датчигін дымқыл сүлгімен сүртіңіз.

Ескерту. Түтікті немесе датчикті ластану үшін жууға болмайды.



Ескерту. Түтікті немесе датчикті ластану үшін жууға болмайды.



## Ақаулық себебін іздеу және түзету






Қате орын алса, құрылғы жұмысын тоқтатады. Ақаулықтарды жою үшін төмендегі кестені қараңыз. Мәселе шешілмесе, қолдау қызметіне хабарласыңыз.

Қате	Ықтимал себеп	Шешім
Құрылғы жұмыс істемейді.	Құрылғының заряды таусылған немесе заряд деңгейі төмен.	Қолданар алдында батареяны толығымен зарядтаңыз.
	Құрылғы тік күйде.	Құрылғыны артқа еңкейтеңіз.
	Заттардың бітелуіне байланысты құрылғы қызып кетті, жоғары температурада өшіру функциясы қосылды.	Бөгеттелетін элементтерді алып тастап, температура қалыпты жағдайға келгенше күтіңіз.
	Ағынды суға арналған резервуар толы.	Ағынды су ыдысын тазалаңыз.
	Ағын судың тұтқасы немесе резервуары орнында жоқ.	Тұтқаны немесе ағынды суға арналған ыдыс дұрыс орнатылғанын тексеріңіз.
Құрылғы баяу зарядталады.	Аккумулятор температурасы тым жоғары немесе тым төмен.	Аккумулятор температурасы қалыпты күйге келгенше күтіңіз.
Құрылғының сору күші әлсіз.	Сүзгі бітеліп қалған.	Ағын су ыдысын және шаң контейнерінің ішіндегі сүзгіні тазалаңыз.
	Сорғыш кірісінде немесе түтікте бөгде зат бар.	Түтік пен сору портын тазалаңыз.
Қозғалтқыш біртүрлі дыбыс шығарады.	Түтікте және сору тесігінде бөгде заттар бар немесе түтік пен сору тесігі бітеліп қалған.	Түтік пен сору портын тазалаңыз.
	Негізгі сору порты бітеліп қалған.	Негізгі сорғыш саңылауды бөгеп тұрған заттарды алып тастаңыз.
Ластаушы концентрация индикаторы үнемі қызыл болып тұрады.	Ластану сенсорын тазалау керек.	Ластану сенсоры түтікте орналасқан. Түтікшені тазалау нұсқауларын орындаңыз.
	Жуғыш заттың концентрациясы тым жоғары.	Тазалағыш өнімді ұсынылған пропорцияда сумен сұйылтыңыз.
	Үшінші тараптың тазалағыш өніміне байланысты көп көбік пайда болды.	Тек рұқсат етілген тазалау құралын пайдаланыңыз.

Қате	Ықтимал себеп	Шешім
Зарядтау кезінде батарея күйінің индикаторы жанбайды.	Зарядтау негізі электр розеткасына дұрыс қосылмаған.	Зарядтау негізі қуат көзіне қосылғанын тексеріңіз.
	Құрылғы зарядтау негізіне дұрыс орнатылмаған.	Құрылғының зарядтау негізіне дұрыс орнатылғанын тексеріңіз.
Құрылғыдан су шықпайды.	Таза су ыдысы дұрыс орнатылмаған немесе резервуар бос.	Резервуарды қайта орнатыңыз немесе таза сумен толтырыңыз.
	Роликті щетка сулану үшін 30 секунд қажет.	Құрылғыны қосып, 30 секундтан кейін қайта тексеріңіз.
Ағынды су ыдысынан су ағып кетеді.	Соққы немесе кенет қозғалыс салдарынан қозғалтқышқа су кірді.	Шаңсорғыш өшкенде, оны жайлап жылжытыңыз.
	Тазалаудан кейін сүзгі толығымен кептірілмеген.	Қолданар алдында сүзгіні жақсылап құрғатыңыз.
Өзін-өзі тазартудың сәтсіздігі.	Үлкен бөлшектер ролик щеткасын бітеп тастайды.	Ролик щеткасының қақпағын ашыңыз, тексеріп, тазалаңыз.
	Құрылғы зарядталмай жатыр.	Өзін-өзі тазалау функциясын қоспас бұрын, құрылғының зарядталып жатқанына көз жеткізіңіз.
	Батарея зарядының деңгейі 15%-дан төмен болса, өзін-өзі тазалау функциясын қосу мүмкін емес.	Өзін-өзі тазалау функциясын шаңсорғыш зарядталған және батарея деңгейі 15%-дан жоғары болса ғана қосуға болады.
	Ағын су ыдысы дұрыс орнатылмаған немесе резервуар шамадан тыс толтырылған.	Ағынды су ыдысын қайта орнатыңыз немесе ішіндегісін босатыңыз.
	Таза су ыдысы дұрыс орнатылмаған немесе резервуар бос.	Резервуарды қайта орнатыңыз немесе таза сумен толтырыңыз.
Кептіру кезінде сапасыз немесе оғаш дыбыс.	Ауа кірісі мен шығысы бітеліп қалуы мүмкін.	Ауа кірісі мен шығысын тексеріп, тазалаңыз.

Қосымша қызметтерді алу үшін бізге хабарласыңыз [aftersales@dreame.tech](mailto:aftersales@dreame.tech)  
<https://global.dreametech.com>

Шаңсорғыш дұрыс жұмыс істемесе, дисплейде қате туралы хабар пайда болады. Шешім алу үшін ақаулықтарды жою диаграммасын қараңыз.

Қате белгішесі	Ықтимал себеп	Шешім
	Резервуарда таза су жеткіліксіз	Резервуарды таза сумен толтырыңыз.
	Ағынды суға арналған резервуар орнатылмаған	Ағынды су ыдысын орнатыңыз.
	Ағынды суға арналған резервуар толы	Ағынды су ыдысын тазалаңыз.
	Роликті щетка бітеліп қалды	Жинақтағы тазалау щеткасын пайдаланып роликті щетканы тазалаңыз.
	Түтік бітеліп қалған	Сүзгіні бітелу үшін тексеріңіз. Сондай-ақ түтік пен сенсорды ластанудан тазалап көріңіз.
	Қылқалам ролик пен құбыр кірленген	Өзін-өзі тазалау үшін құрылғыны негізгі станцияға қайта қойыңыз.

Қате белгішесі	Ықтимал себеп	Шешім
E1-E7	Қате	Мәселені шешу үшін құрылғыны қайта жүктеңіз. Мәселе шешілмесе, қолдау қызметіне хабарласыңыз.
H1-H6		
H7	Аккумулятор қатесі	Қолдау қызметіне хабарласыңыз.

## Техникалық сипаттамалары

Сымсыз дымқыл/құрғақ шаңсорғыш			
Үлгісі	HNR27C	Зарядтау уақыты	шамамен 4 сағат (кептіруді қоса алғанда)
Номиналды кернеу	21,6 В	Зарядтау кернеуі	27 В
Номиналды қуат	300 Вт	Кептіру уақыты	шамамен 30 минут
Таза су ыдысының көлемі	900 мл	Ағынды су ыдысының көлемі	700 мл

<b>Зарядтау негізі</b>			
Үлгісі	НСВС	Номиналды кіріс қуаты*	234 Вт
Қуат енгізу параметрлері	220–240 В, 50/60 Гц	Қуат шығысының параметрлері	27 В = 1,6 А

\* Зарядтау негізінің номиналды кіріс қуаты кептіру және зарядтау функциялары бір уақытта қосылғанда өлшенеді.

## **Аккумуляторды шешу және кәдеге жарату**

Кірістірілген литий-ионды аккумуляторды қоршаған ортаға қауіпті заттар бар. Аккумуляторды білікті техниктер шығарып, тиісті жерге тастау керек.

- қоқысқа тастар алдында аккумуляторды құрылғыдан шығарып алу керек;
- аккумуляторды шығарар алдында құрылғыны қуат көзінен ажырату керек;
- аккумуляторды қауіпсіз түрде тастау керек.

## **Шешу нұсқаулары**

1. Құралдың көмегімен дисплейді бұрап алыңыз
2. Аккумулятор қақпағындағы бұрандаларды бір-бірден алып тастаңыз, содан кейін құралдың көмегімен қақпақты ашыңыз.
3. Аккумулятор мен схеманың арасындағы терминал сымдарын ажыратып, батареяны шығарыңыз.

## **САҚТЫҚ ШАРАЛАРЫ:**

- Аккумуляторды шығармас бұрын, құрылғыны қуат көзінен ажыратып, аккумулятор қуатын мүмкіндігінше көп пайдаланыңыз.
- Қажет емес аккумуляторларды тиісті жерге тастау керек.
- Жарылыстарды болдырмау үшін өнімді жоғары температурада қалдырмаңыз.
- Жарылыстарды болдырмау үшін өнімді жоғары температурада қалдырмаңыз.

# Пайдалану бойынша нұсқаулыққа қосымша

## Құрылғы мақсаты

Бұл құрылғы әртүрлі беттерден (плиткалар, паркет едендер, кілемдер және т.б.) шаң мен кірді кетіруге арналған.

## Техникалық сипаттамалары

- Үлгісі: HHR27C.
- Сауда белгісі: Dreame.
- Қуат сымын бекіту түрі: Y.
- Электр тогынан қорғану класы: II.

## Жинақталым

- Құрылғы.
- Керек-жарақтар (негізгі пайдалану нұсқаулығын қараңыз).
- Қосымша құжаттама.

## Монтаждау, сақтау, тасымалдау (тасу), өткізу және кәдеге жарату ережелері мен шарттары

- Құрылғыны орнату негізгі пайдалану нұсқаулығында сипатталған.
- Құрылғыны қаптамада өндіруші мен тұтынушының жылытылатын үй-жайларында ауа температурасы 0 ° C-тан 40 ° C-қа дейін және ауаның салыстырмалы ылғалдылығы 65% -дан аспайтын жағдайда сақтау керек. Үй-жайларда коррозияға әкелетін агрессивті қоспалар (қышқылдар, сілтілер бұлары) болмауы керек.
- Құрылғының тасымалдануы құрғақ ортада жүзеге асырылуы тиіс.
- Құрылғы ұқыпты өңдеуді талап етеді, оны шаң, кір, соққы, ылғал, от және т.б. әсерінен қорғаңыз.
- Құрылғыны сату жергілікті заңнамасына сәйкес жүргізілуі керек.
- Бұйымның қызмет ету мерзімі аяқталғаннан кейін оны қарапайым тұрмыстық қоқыспен бірге тастауға болмайды. Оның орнына, ол федералды немесе жергілікті заңнамаға сәйкес қайта өңдеу және қайта өңдеу үшін электрлік және электронды жабдықты тиісті қабылдау бекетіне қайта өңдеуге жіберіледі. Осы бұйымды дұрыс жоюды қамтамасыз ете отырып, сіз табиғи ресурстарды үнемдеуге және қоршаған ортаға және адамдардың денсаулығына зиян келтірмеуге көмектесесіз. Бұл бұйымды қабылдау және жою бекеттері туралы қосымша ақпаратты жергілікті муниципалды органдардан немесе тұрмыстық қалдықтарды шығаратын кәсіпорыннан алуға болады.
- Құрылғының ақаулығы анықталған жағдайда, тез арада авторландырылған сервистік орталыққа хабарласу немесе құрылғыны кәдеге жарату керек.

## Кепілдік туралы ақпарат

Өндіруші кепілдік мерзімі ішінде құрылғының үздіксіз жұмыс істеуіне, сондай-ақ материалдар мен жинақтарда ақаулардың болмауына кепілдік береді. Кепілдік мерзімі бұйымды сатып алған сәттен бастап есептеледі және тек жаңа өнімдерге қолданылады. Кепілдік қызмет көрсету пайдаланушының басшылығына сәйкес бұйымды пайдалану шартымен кепілдік мерзімі ішінде тұтынушының кінәсіз істен шыққан элементтерді тегін жөндеу немесе ауыстыруды қамтиды. Элементтерді жөндеу немесе ауыстыру уәкілетті сервис орталықтарының аумағында жүргізіледі.

Сервистік орталықтардың өзекті тізімі келесі мекенжай бойынша:  
<https://www.dns-shop.kz/service-center/>

## Қосымша ақпарат

**Өндіруші:** Дримэ Трейдинг (Тяньцзинь) Ко., Лтд.  
2112-1-1 каб., оңтүстік ауд., қаржы және сауда орталығы, Ячжоу №6975 тас жолы, Дунцзян портының кедендік аймағы, Тяньцзинь сауда аймағының эксперименттік аймағы, Тяньцзинь қ., Қытай.

Қытайда жасалған.

**Импортер / юр. лицо, принимающее претензии в Республике Казахстан:** ТОО «ДНС КАЗАХСТАН», г. Астана, р-н Сарыарқа, пр-т Сарыарқа, зд. 12, Республика Казахстан.  
**Импорттаушы / Қазақстан Республикасында талаптар қабылдайтын заңды тұлға:** «DNS QAZAQSTAN (ДНС КАЗАХСТАН)» ЖШС, Астана қ-ы, Сарыарқа ауданы, Сарыарқа д-лы, 12 ғ-т, Қазақстан Республикасы.  
**Адрес электронной почты / электронды пошта мекен-жайы:** info@dns-shop.kz

**Өндіруші уәкілеттік берген тұлға:** «ЦЭП ВОК» АКЕҰ.  
Ресей, 115419, Мәскеу қ., 2-ші Рощинский өткелі, 8 үй, 4-корпус.  
**Электронды пошта мекен-жайы:** servok@yandex.ru

Тауар КО ТР (ЕАЭО) талаптарына сәйкес келеді.

Өнімнің сапасын жақсарту үшін ерекшеліктер, өнім туралы ақпарат, оның жинақталымы және функционалы пайдаланушыға алдын ала ескертусіз өзгертілуі мүмкін.

Тауардың шығарылған күні, сондай-ақ кепілдік және пайдалану мерзімдері қап-тамада көрсетілген.

V.1





