

**BORK**

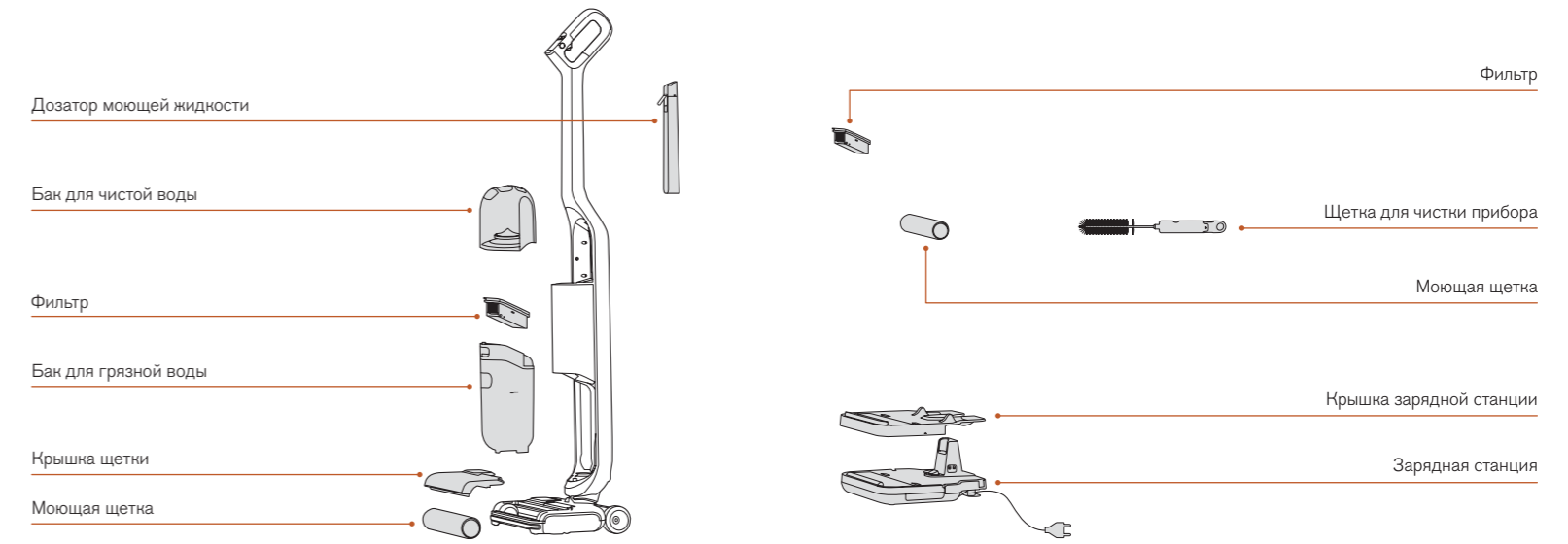
МОЮЩИЙ ПЫЛЕСОС V810

РУКОВОДСТВО ПОЛЬЗОВАТЕЛЯ



# Мобильное приложение BORK

Зарегистрируйте технику в мобильном приложении. Вы получите быстрый доступ к инструкциям, аксессуарам, напоминаниям о необходимости замены расходных материалов, а также к рецептам, новинкам и эксклюзивным коллекциям.

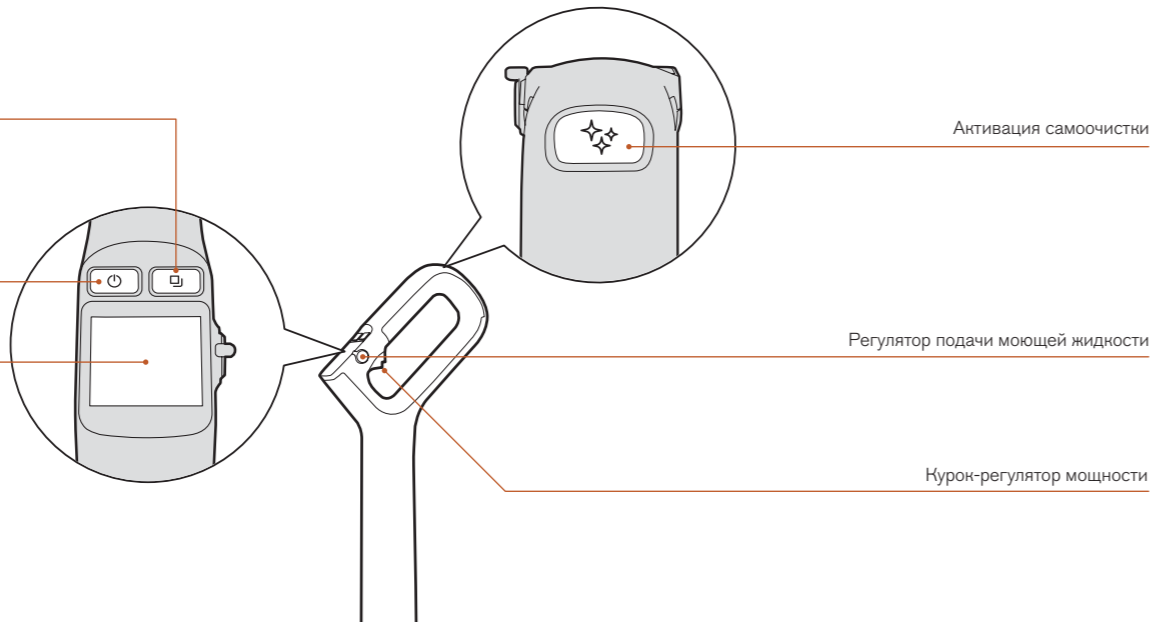


## ПАНЕЛЬ УПРАВЛЕНИЯ

Переключение режимов

Кнопка включения

LCD дисплей



Активация самоочистки

Регулятор подачи моющей жидкости

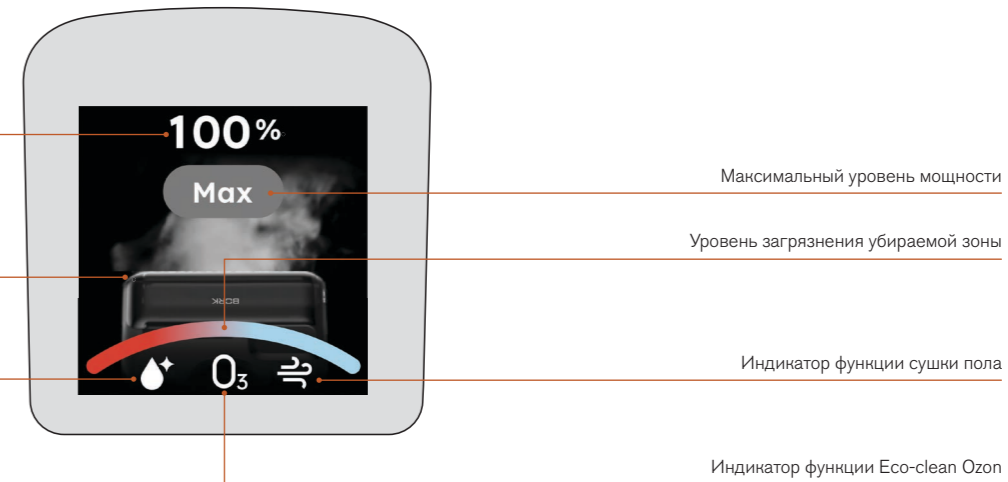
Курок-регулятор мощности

## ДИСПЛЕЙ

Заряд батареи

Выбранный режим уборки

Индикатор подачи моющей жидкости



Максимальный уровень мощности

Уровень загрязнения убираемой зоны

Индикатор функции сушки пола

Индикатор функции Eco-clean Ozon

#### ФУНКЦИЯ УМНОЙ УБОРКИ



Благодаря умному инфракрасному датчику устройство определит степень загрязнения поверхности и автоматически усилит мощность очистки на сильно загрязненных участках.

#### ФУНКЦИЯ ПАРОВОЙ ШВАБРЫ



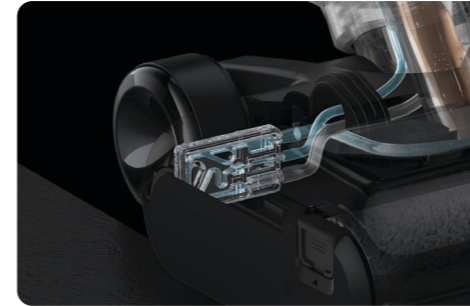
Всего за 20 секунд устройство сгенерирует пар с температурой в 110°C и позволит эффективно справиться даже со стойкими загрязнениями.

#### ФУНКЦИЯ ECO-CLEAN OZONE



Запатентованный механизм из сплава титана и платины генерирует озон, способный устранять до 99.9% вредных бактерий. Активируйте функцию в меню настроек прибора.

#### УМНЫЙ ДОЗАТОР МОЮЩЕЙ ЖИДКОСТИ



Устройство с филигранной точностью определит оптимальную пропорцию моющей жидкости и автоматически подаст ее в бак без вашего участия.

#### ФУНКЦИЯ СУШКИ ПОЛА



Устройство направит мощный поток воздуха на влажную поверхность, быстро и эффективно высушит пол.

#### САМООЧИСТКА В ОДНО КАСАНИЕ



Устройство использует моющую жидкость и озонированную воду для глубокой очистки щетки по окончании уборки.

## ПЕРЕД ПЕРВЫМ ИСПОЛЬЗОВАНИЕМ

- Внимательно ознакомьтесь с данным руководством пользователя.
- Удалите и безопасно утилизируйте упаковочные материалы и этикетки с корпуса прибора.
- Установите зарядную станцию на ровной и сухой поверхности и зарядите прибор на протяжении 4 часов.
- Перед использованием убедитесь, что все комплектующие установлены верно и в контейнере имеется достаточное количество воды.

Используйте только водопроводную воду.

Используйте только оригинальную моющую жидкость BORK AV810D.

## РЕЖИМЫ РАБОТЫ

- Выберите режим сухой или влажной уборки или режим чистки паром. Прибор автоматически усилит мощность всасывания на загрязненных участках.
- Регулируйте мощность всасывания вручную, зажав курок-регулятор.

Режим работы	Время работы
Стандартная мощность	до 75 мин
Максимальная мощность	до 50 мин
Чистка паром	до 15 мин

Прибор не предназначен для чистки ковров с высотой ворса, превышающей 1 см. Длительное воздействие паром на одно и то же место может привести к повреждению поверхности. Температура пара достигает 110 °С.

## ИНДИКАЦИЯ РЕЖИМОВ УБОРКИ



Влажная уборка

Чистка паром

Сухая уборка

## ИНДИКАЦИЯ УРОВНЯ ЗАГРЯЗНЕНИЯ ПОВЕРХНОСТИ



Сильные загрязнения

Средние загрязнения

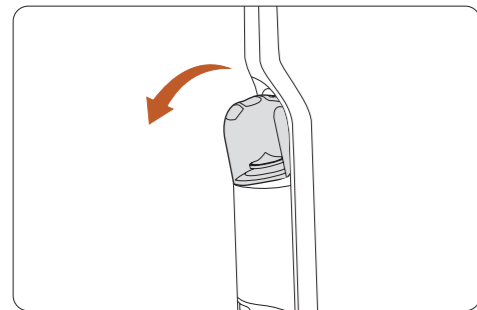
Чистая поверхность

## УПРАВЛЕНИЕ ПРИБОРОМ

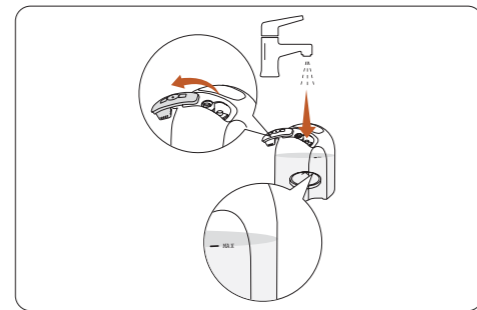
Действие	Функция
Зажать на 1 секунду	Включение или выключение прибора
Короткое нажатие	Приостановка или возобновление уборки
Зажать на 1 секунду	Вход в меню / выход из меню
Короткое нажатие	Выбор режима уборки
Короткое нажатие	Запуск самоочистки

Действие	Функция
Нажать трижды во время влажной уборки	Активация и деактивация функции сушки пола
Зажать курок	Увеличить мощность всасывания или выпустить пар
Зажать на 2 секунды, когда устройство находится на станции	Активировать сушку прибора
Короткое нажатие	Выбор пункта меню
Повернуть против часовой стрелки	Активировать автоматическую подачу моющей жидкости
Повернуть по часовой стрелке	Деактивировать автоматическую подачу моющей жидкости

## ЗАЛИВКА ВОДЫ



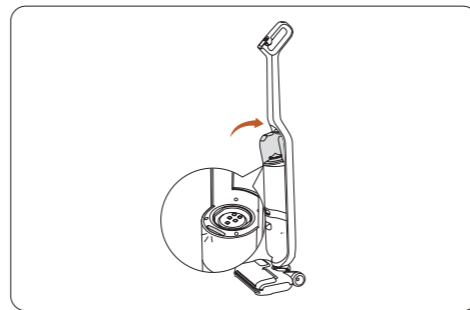
- Извлеките бак для чистой воды.



- Откройте крышку и залейте воду.

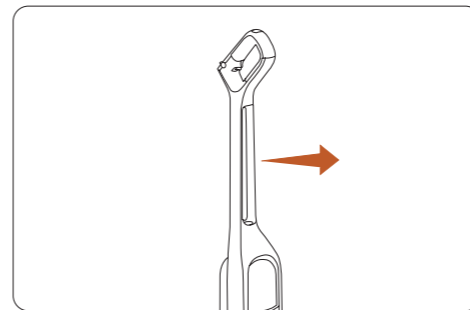
Заливайте в бак для чистой воды только водопроводную воду.

Не добавляйте в бак воду с температурой выше 50 °С, воду с содержанием спирта или коррозионные жидкости.

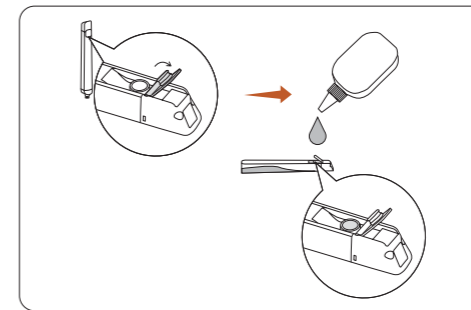


- Установите бак обратно.

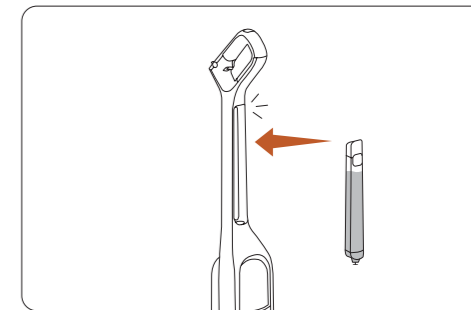
## ЗАЛИВКА МОЮЩЕЙ ЖИДКОСТИ



- Извлеките автоматический дозатор для моющей жидкости.



- Откройте крышку и залейте моющую жидкость.

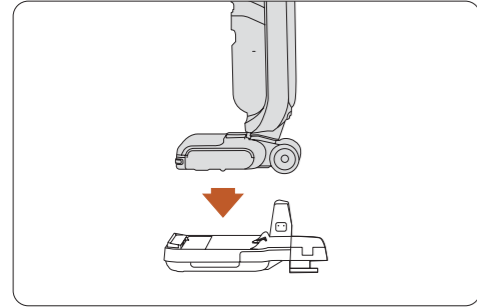


- Установите дозатор обратно.

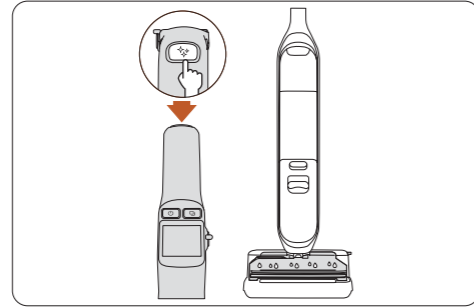
Используйте только моющую жидкость BORK AV810D.

Не используйте моющую жидкость во вспенном состоянии.

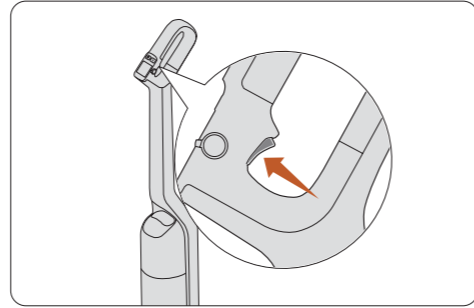
## ЗАПУСК САМООЧИСТКИ



- Установите устройство на зарядную станцию. Убедитесь, что бак для чистой воды заполнен на половину или более.

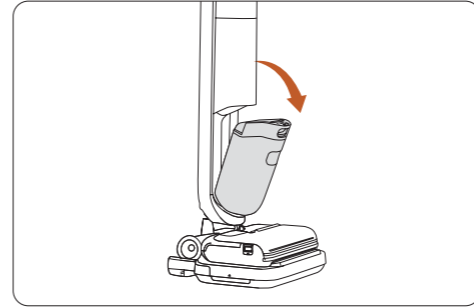


- Для запуска самоочистки нажмите дважды на кнопку в основании ручки. По окончании самоочистки сушка горячим воздухом начнется автоматически.

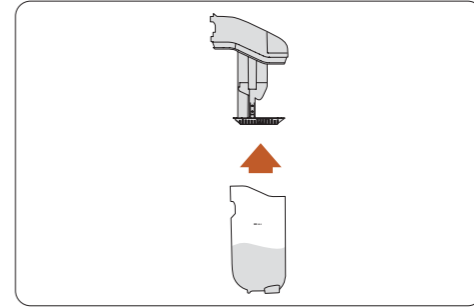


- Сушка моющей щетки так же может быть активирована длинным зажатием курка на 2 секунды, когда устройство находится на станции.

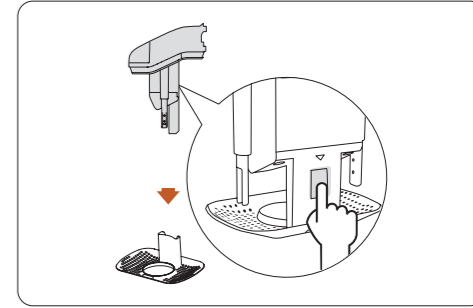
## ЧИСТКА ПРИБОРА



- Извлеките бак для грязной воды.



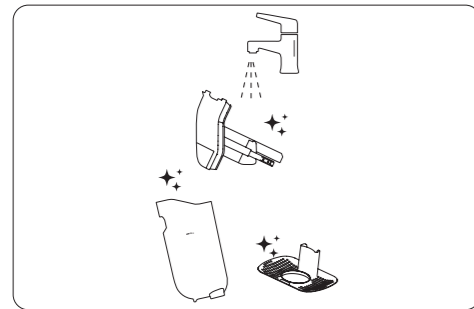
- Извлеките крышку бака.



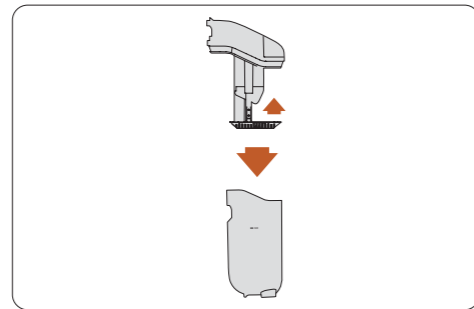
- Извлеките сепаратор загрязнений.



#### ЧИСТКА ПРИБОРА



- Промойте бак, крышку и сепаратор под струей воды.

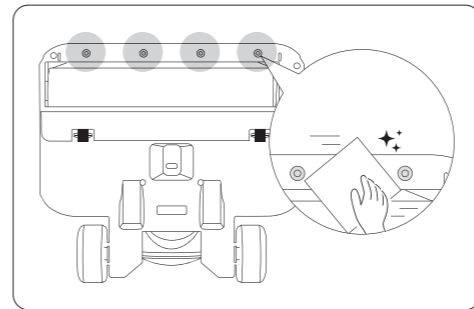


- Установите крышку и сепаратор в бак.

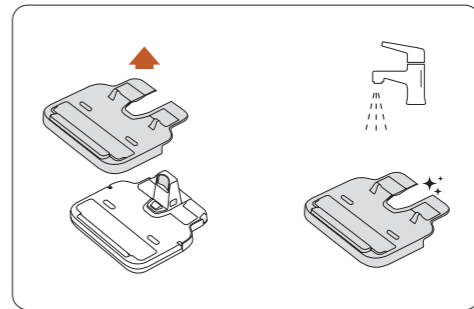


- Установите бак в прибор.

#### ЧИСТКА ПРИБОРА

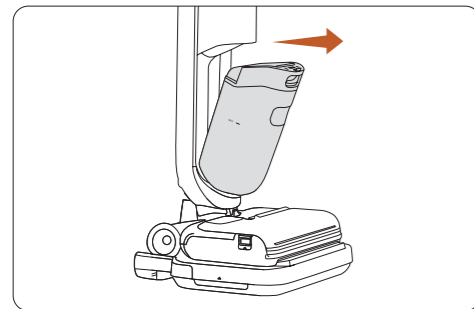


- Очистите паровой модуль при помощи сухой тряпки или бумажной салфетки.

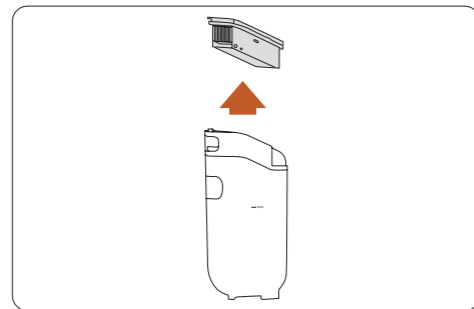


- Промойте верхнюю крышку станции под струей воды.

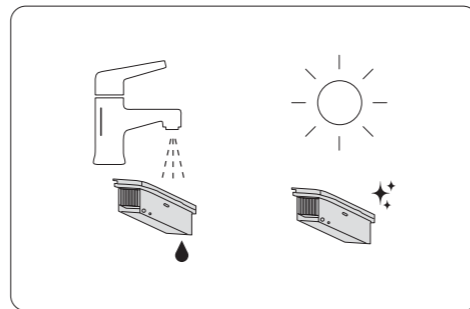
#### ЧИСТКА ФИЛЬТРА



- Извлеките бак для грязной воды.

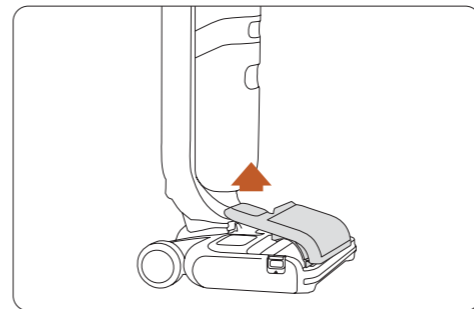


- Извлеките фильтр.

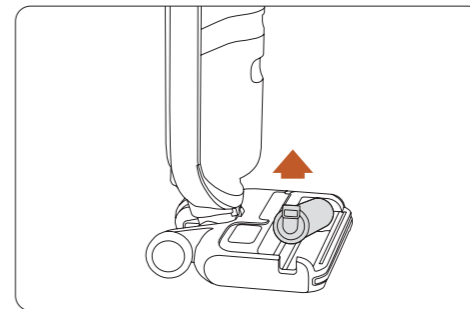


- Промойте и тщательно высушите фильтр перед следующим использованием.

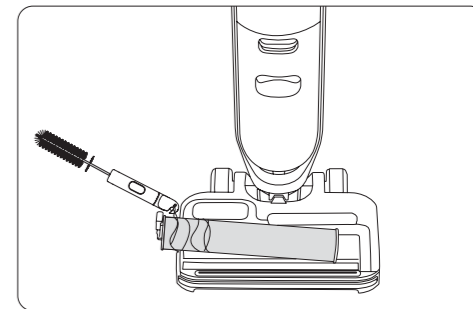
#### ЧИСТКА МОЮЩЕЙ ЩЕТКИ



- Откройте магнитную крышку.

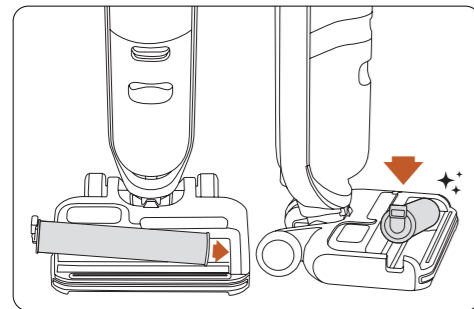


- Извлеките моющую щетку нажатием кнопки.

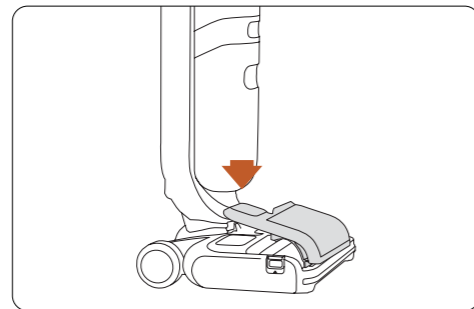


- Очистите моющую щетку при помощи прибора для чистки.

#### ЧИСТКА МОЮЩЕЙ ЩЕТКИ

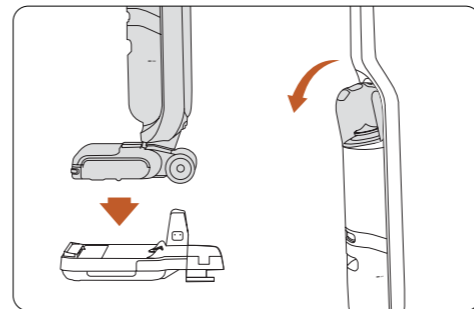


- Установите моющую щетку обратно.

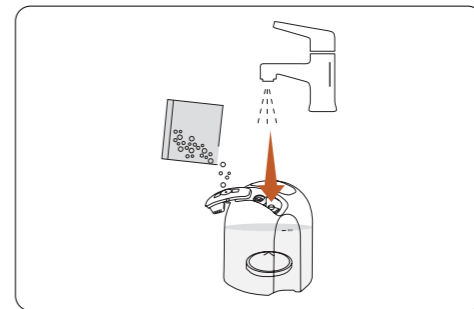


- Закройте магнитную крышку.

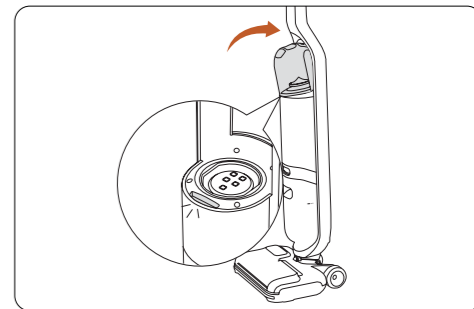
#### ОЧИСТКА ОТ НАКИПИ



- Установите устройство на станцию и извлеките бак для чистой воды.

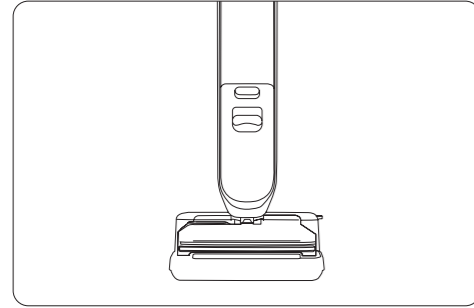


- Добавьте одну упаковку чистящего средства BORK AV810C и взболтайте бак.

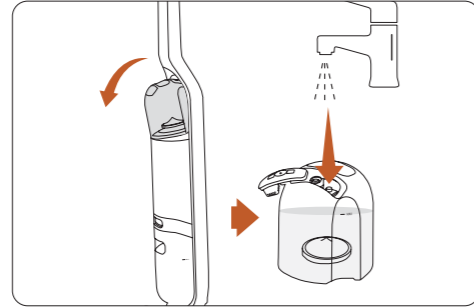


- Установите бак обратно в прибор.

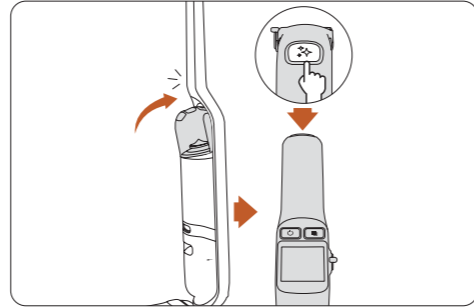
## ОЧИСТКА ОТ НАКИПИ



- Выберите в меню прибора пункт «Очистка от накипи» и запустите очистку.


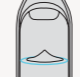



- По окончании очистки промойте бак для чистой воды и залейте в него чистую водопроводную воду.



- Установите бак в устройство и запустите самоочистку нажатием кнопки в основании ручки.  
**Выполняйте очистку от накипи каждые 6 месяцев.**

## СВЕТОВАЯ ИНДИКАЦИЯ

Область подсветки	Индикация	Статус	
Паровой модуль		Бегущая подсветка	Подготовка пара
		Пulsирующий красный	Подготовка пара завершена
		Красный	Подача пара
Модуль генерации озона		Белый	Генерация озона активирована
Паровой модуль и модуль генерации озона		Мигающий красный	Запустите самоочистку или очистите бак для грязной воды

## УСТРАНЕНИЕ НЕИСПРАВНОСТЕЙ

Проблема	Решение
Устройство не заряжается	Убедитесь, что зарядный кабель корректно подключен к сети питания
	Убедитесь, что устройство находится на станции в корректном положении
Устройство не работает	Зарядите прибор
	Убедитесь, что ручка устройства достаточно отклонена и Вы услышали характерный щелчок
	Устраните посторонние объекты в области моющей щетки
	При срабатывании предохранителя парового модуля незамедлительно обратитесь в службу поддержки
Сила всасывания резко уменьшилась или появились громкие шумы	Устраните посторонние объекты в области моющей щетки
	Убедитесь, что бак для грязной воды установлен корректно.
	Убедитесь, что бак для грязной воды и фильтр не нуждаются в чистке.

## ХРАНЕНИЕ

Храните прибор в собранном виде в сухом прохладном месте, изолированном от мест хранения кислот и щелочей, при температуре от 5 до 35 °C и относительной влажности воздуха не более 80%.

При перемещении изделия из холодной среды в теплую или после повышения температуры в помещении для хранения внутри изделия может образоваться конденсат. Оберегайте прибор от значительных перепадов температур и воздействия прямых солнечных лучей.

При длительном хранении пылесоса рекомендуется держать аккумулятор заряженным на 50% емкости или больше.

## МЕРЫ ПРЕДОСТОРОЖНОСТИ

- Во избежание поражения электрическим током не погружайте сетевой шнур и вилку в воду.
- Данный прибор может эксплуатироваться детьми возрастом от 8 лет и лицами с ограниченными физическими, сенсорными или умственными способностями и с недостаточным опытом или знаниями только под присмотром лица, отвечающего за их безопасность, или после получения соответствующих инструкций, позволяющих им безопасно эксплуатировать электроприбор и дающих им представление об опасности, связанной с его эксплуатацией.
- Не оставляйте пылесос включённым без присмотра.
- Не позволяйте детям играть с прибором.

- Используйте только зарядную станцию, идущую в комплекте с изделием.
- Не повреждайте и не удаляйте шильды изделия с информацией о его наименовании, серийном номере и мерах предосторожности.
- Не допускайте попадания инородных тел в корпус прибора, это может привести к его повреждению.
- Не направляйте работающее устройство на людей, домашних животных, растения или электроприборы.
- Не прикасайтесь руками к чистящему модулю во время чистки паром во избежание ожогов.
- Не активируйте режим паровой чистки, если бак для чистой воды пуст.
- Не используйте режим пара для чистки мебели или других нетермостойких покрытий.

- Не оставляйте прибор с активированным режимом паровой чистки в состоянии вертикальной парковки.
- Транспортировка изделия допускается только в заводской упаковке, а также в зафиксированном вертикальном положении.
- Не погружайте пылесос в воду для его очистки.
- Пылесос следует использовать только для регулярной уборки внутри помещения и в бытовых условиях.
- Не прикасайтесь к щетке, когда пылесос включен.
- Не прилагайте к прибору чрезмерных усилий, не роняйте его с высоты и не деформируйте.
- Не используйте прибор для очищения таких загрязнений, как краски, крем для обуви.

- Не используйте прибор для сбора жидкой пены, чтобы не повредить мотор.
- Не трясите и не ударяйте устройство, чтобы не допустить попадания воды в двигатель.
- При перемещении устройство держите в вертикальном положении во избежание попадания воды в двигатель.
- Не добавляйте спирт в бак для чистой воды.
- Не используйте пылесос для сбора токсичных материалов (хлорсодержащего отбеливателя, аммиака и других химических веществ).
- Не используйте пылесос в закрытых помещениях, в которых воздух содержит высокую концентрацию паров масляной краски, растворителя, легковоспламеняющейся пыли, а также других взрывоопасных или токсичных испарений.

- Не используйте прибор на улице.
- Отключайте зарядное устройство от сети, когда оно не используется, а так же перед обслуживанием.
- Не разбирайте и не храните аккумуляторы рядом с источниками возгорания.
- Если в баке образовалось большое количество пены, очистите бак для грязной воды во избежание повреждения мотора.
- В случае меньшей мощности всасывания проверьте состояние фильтра.
- Не используйте пылесос без фильтра.
- Запрещается разбирать или замыкать аккумуляторные элементы накоротко, придвигать их вплотную к металлической поверхности.

- Не используйте пылесос при перечисленных ниже условиях:
  - в непосредственной близости от горючих газов; при явных признаках повреждения устройства; для сбора твёрдых, острых или легковоспламеняющихся предметов, например стекла, гвоздей, винтов, сигарет, спичек и т. д.
  - для уборки горячего или холодного пепла, непогашенных окурков и т. д.
  - для уборки мелкой пыли, например штукатурки, бетона, муки, горячей или холодной золы.
- Не сжигайте прибор, даже если он имеет сильные повреждения.
- Не храните прибор вблизи кухонной плиты, на открытом солнце и т. п., так как нагрев может привести к деформации пластиковых деталей.

- Не кладите никакие аксессуары или запчасти в посудомоечную машину.
- При обнаружении неисправностей в работе прибора немедленно прекратите его использование и передайте в ближайший сервисный центр компании BORK для диагностики, замены или ремонта.
- Утилизируйте устройство в соответствии с требованиями законодательства страны, в которой осуществляется реализация, а также с их соблюдением.
- В целях безопасности все работы по ремонту и обслуживанию устройства должны выполняться только представителями уполномоченных сервисных центров компании BORK.

## ТЕХНИЧЕСКИЕ ХАРАКТЕРИСТИКИ

### Пылесос

Напряжение: 25 В | Мощность: 680 Вт

Габариты (В × Ш × Г): 1250 × 290 × 350 мм

Емкость аккумулятора: 7400 мАч

Время автономной работы: до 75 мин

Объем контейнера для чистой воды: 820 мл

Объем контейнера для грязной воды: 720 мл

Максимальный уровень шума: 65 дБ

Максимальная сила всасывания: 16800 Па

Вес: 5.7 кг

### Зарядная станция

Входящее напряжение: 100–240 В, 50–60 Гц

Исходящее напряжение: 25 В

Мощность: 62.5 Вт

Сделано в Китае.

## КОМПЛЕКТАЦИЯ

Пылесос: 1 шт.

Зарядная станция: 1 шт.

Щетка для пола: 2 шт.

Фильтр: 2 шт.

Контейнер для чистой воды: 1 шт.

Контейнер для грязной воды: 1 шт.

Щетка для чистки прибора: 1 шт.

Руководство пользователя

с гарантийным талоном: 1 шт.

Информация о назначении изделия:

устройство предназначено для уборки помещений.

Внимание! Вследствие постоянного

совершенствования продукции производитель

сохраняет за собой право на внесение изменений

в конструкцию, комплектацию и технические

характеристики. Новейшую версию данного

руководства можно посмотреть на сайте [bork.ru](http://bork.ru).

## ИНФОРМАЦИЯ О СЕРТИФИКАЦИИ



Товар сертифицирован.

Установленный производителем

в соответствии с п. 2 ст. 5 закона РФ

«О защите прав потребителей» срок службы

данного изделия равен 3 годам с даты продажи

при условии, что изделие используется согласно

правилам и рекомендациям, изложенным

в настоящем руководстве пользователя,

и применяемым техническим стандартам.

Информацию о соответствии можно найти

по адресу <http://www.bork.ru>.

Организация, уполномоченная изготовителем

на принятие претензий от потребителей:

ООО «БОРК-Импорт». Адрес: 108811, г.Москва,

пос.Московский, квартал 32, вл. 17А, стр. 1, этаж 3,

пом. 104. Тел.: 8 800 500 88 99.

Электронная почта: [info@bork.ru](mailto:info@bork.ru).

## ГАРАНТИЙНЫЙ ТАЛОН

Компания BORK несет гарантийные обязательства в течение года с даты продажи данного изделия. Срок службы, установленный компанией BORK на данное изделие, составляет 3 года с даты продажи при условии, что изделие используется согласно правилам и рекомендациям, изложенным в приложенном к нему руководстве по эксплуатации, и применимым техническим стандартам. Во избежание недоразумений убедительно просим вас внимательно изучить руководство пользователя, условия гарантийных обязательств, проверить правильность заполнения гарантийного талона. Гарантийный талон действителен при наличии правильно и разборчиво указанных: модели, серийного номера изделия, даты продажи, четких печатей фирмы-продавца, подписи покупателя. Модель и серийный номер на изделии должны соответствовать указанным в гарантийном талоне. При нарушении этих условий и в случае, когда данные, указанные в гарантийном талоне, изменены, стерты или перезаписаны, гарантийный талон признается недействительным. В случае если дату продажи установить невозможно, в соответствии с законом «О защите прав потребителей», гарантийный срок и срок службы исчисляются с даты изготовления изделия. Наименование и местонахождение изготовителя (уполномоченного изготовителем лица), импортера и информация для связи с ними указаны на упаковке изделия.

Изделие ..... МОЮЩИЙ ПЫЛЕСОС .....

Модель ..... V810 .....

Серийный номер .....

Дата приобретения .....

Информация о продавце .....

.....  
(наименование, юридический адрес)

Дата изготовления закодирована в серийном номере изделия, например:  
1-й и 2-й знаки — неделя изготовления; 3-й и 4-й знаки — год изготовления;  
последние 5 цифр — серийный номер.

Изделие проверено, укомплектовано, механических повреждений не имеет.  
С условиями гарантийных обязательств и сервисного обслуживания согласен.

Подпись покупателя

Подпись продавца

.....

.....  
М. П.

## УСЛОВИЯ СЕРВИСНОГО ОБСЛУЖИВАНИЯ

Изготовитель оставляет за собой право отказать в удовлетворении требований потребителей по гарантийным обязательствам в случае несоблюдения условий эксплуатации, установки изделия, умышленных или неосторожных действий покупателя (потребителя) или третьих лиц, повлекших повреждение изделия.

Гарантия не распространяется:

- на элементы и детали, имеющие естественный износ. При этом, под естественным износом понимают последствия эксплуатации изделия, вызвавшие ухудшение его технического состояния и внешнего вида из-за длительного использования данного изделия.

Гарантия не распространяется на изделия с повреждениями, вызванными:

- неправильной эксплуатацией, небрежным обращением, нарушением правил хранения, неправильным подключением, несоблюдением прилагаемого руководства пользователя;
- попаданием посторонних предметов, веществ, жидкостей, насекомых или животных внутрь корпуса изделия;
- воздействием высоких и низких внешних температур на нетермостойкие части изделия;
- механическими воздействиями;
- невалифицированным ремонтом и другим вмешательством, повлекшим изменения в конструкции изделия;

- использованием изделия в промышленных и/или коммерческих целях;
- повреждением электрических шнуров;
- использованием чистящих средств, не предусмотренных руководством пользователя;
- использованием нестандартных (неоригинальных) расходных материалов, принадлежностей, запасных частей;
- подключением в сеть с напряжением, отличным от указанного в руководстве пользователя изделия, или с несоответствием параметров питающей сети государственным стандартам Российской Федерации;
- обстоятельствами непреодолимой силы (пожаром, наводнением, молнией).

Замена неисправных частей изделия (деталей, узлов, сборочных единиц) в период гарантийного срока не ведет к установлению нового гарантийного срока на все изделие либо на замененные части.

Актуальные адреса и телефоны сервисных центров компании BORK в регионах РФ и странах СНГ представлены на сайте [bork.ru](http://bork.ru). При возникновении любых вопросов, связанных с покупкой, эксплуатацией и обслуживанием техники BORK, вы можете проконсультироваться по телефону службы информационной поддержки 8 800 500 88 99.

Фирменный сервисный центр компании BORK: ООО «Премиум Сервис».  
Адрес: г. Москва, ул. Большая Садовая, д. 10. Режим работы: ежедневно с 10:00 до 19:00.



