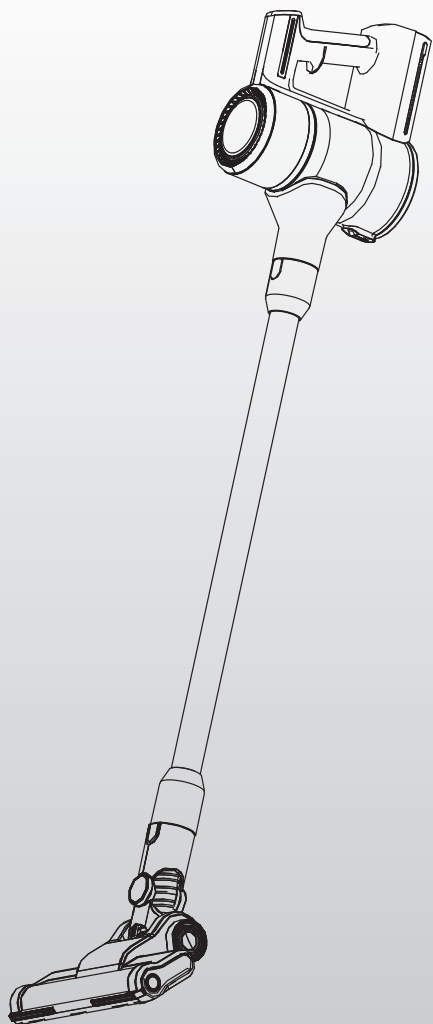


Haier

Беспроводной пылесос
Сымсыз шаңсорғыш

Инструкция по эксплуатации
Пайдалану жөніндегі нұсқаулық



Модель/Үлгісі
HVC400HE

Благодарим за покупку данного оборудования. Для обеспечения надлежащей эксплуатации прибора внимательно ознакомьтесь с данной инструкцией по эксплуатации. Сохраните данное руководство для дальнейшего использования в случае необходимости.

Осы жабдықты сатып алғаныңыз үшін рақмет. Аспаптың дұрыс пайдаланылуын қамтамасыз ету үшін осы нұсқаулықты мұқият оқып шығыңыз. Қажет болған жағдайда одан әрі пайдалану үшін осы нұсқаулықты сақтаңыз.

Содержание

Важные инструкции по технике безопасности	2
Комплектность беспроводного пылесоса Haier	4
Меры предосторожности	5
Сборка пылесоса	6
Установка насадки щетки для пола	6
Установка многофункциональной щетки	6
Установка алюминиевой трубки и щелевой насадки	7
Эксплуатация пылесоса	8
Светодиодный индикатор	9
Стойка для зарядки	10
Зарядка блока питания	11
Снятие/установка блока питания	12
Быстрая очистка пылесборника	12
Замена или очистка губчатого фильтр или HEPA-фильтра	13
Очистка насадки и узла щетки для пола	14
Очистка компактной насадки и узла щетки	14
Очистка двойной роликовой насадки и узла щетки для пола	15
Хранение прибора и принадлежностей	16
Поиск и устранение неисправностей	17
Технические характеристики	17
Транспортировка и хранение	18
Служба поддержки клиентов	19
Гарантийный талон	20

Важные инструкции по технике безопасности

При использовании электроприбора необходимо соблюдать основные меры предосторожности, включая следующее.

ПЕРЕД ИСПОЛЬЗОВАНИЕМ ПРИБОРА ПРОЧИТАЙТЕ ВСЕ ИНСТРУКЦИИ!

ВНИМАНИЕ! Для снижения риска возникновения пожара, поражения электрическим током или получения травмы.

1. Избегайте попадания воды

- ▶ Не используйте на влажных поверхностях и всегда беритесь за прибор только сухими руками.

2. Только для бытового использования

- ▶ Используйте только в помещении.

3. Держать вдали от источников тепла

- ▶ Запрещается использовать прибор для уборки горящих или дымящихся предметов, например, сигарет, спичек или пепла.
- ▶ Не пользуйтесь прибором вблизи горячих газовых или электрических горелок, или вблизи горячих поверхностей, таких как обогреватели, радиаторы и т.д.
- ▶ Запрещается использовать прибор для сбора легковоспламеняющихся или горючих жидкостей, таких как бензин, или использовать в местах, где они могут присутствовать.

4. Перед использованием прочитайте руководство

- ▶ Следуйте всем инструкциям на этикетках и маркировке.
- ▶ Прибор не предназначен для использования лицами (включая детей) с ограниченными физическими, сенсорными или умственными способностями или при отсутствии у них жизненного опыта или знаний, если они не находятся под присмотром или не проинструктированы об использовании прибора лицом, ответственным за их безопасность.
- ▶ Дети должны находиться под присмотром для недопущения игр с прибором.

5. Храните пылесос в помещении

- ▶ Не используйте пылесос, если он был оставлен на улице или упал в воду.

6. Пользуйтесь только исправным прибором

- ▶ Запрещается использовать пылесос, если он упал или был поврежден.
- ▶ Запрещается использовать пылесос без установленного фильтра.

7. Соблюдайте правила использования прибора

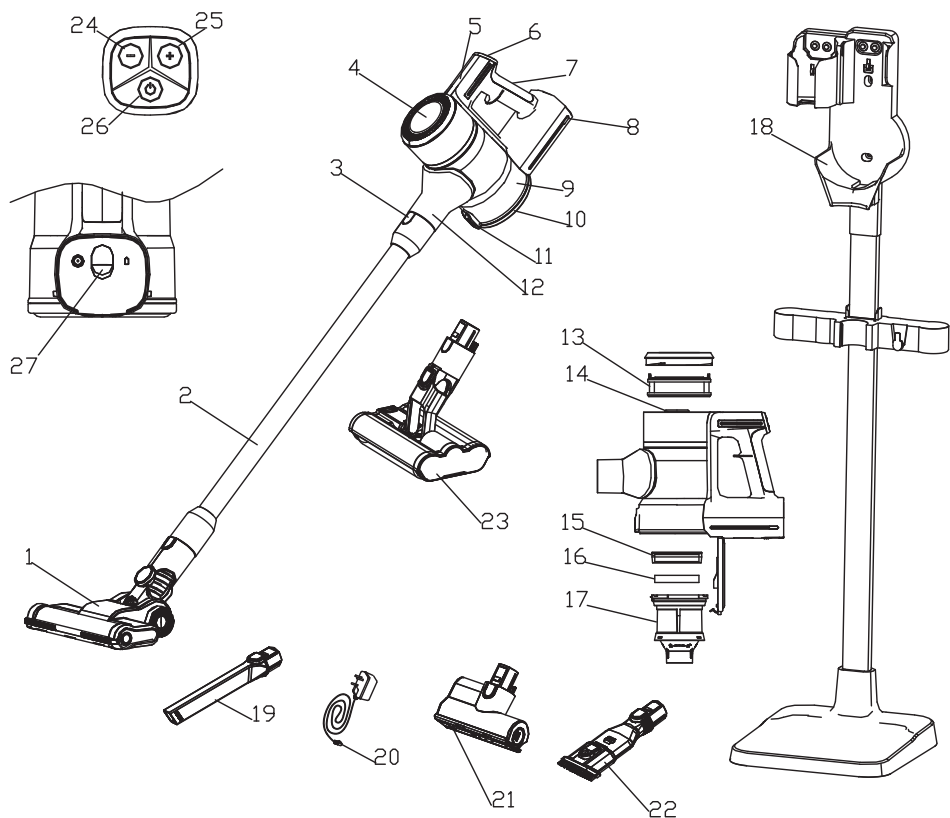
- ▶ Не подносите волосы, свободную одежду, пальцы и другие части тела к отверстиям и движущимся частям.
- ▶ Не подносите конец шланга и другие отверстия к лицу и телу.
- ▶ Всегда отключайте прибор от сети перед подключением или отключением вакуумного шланга.
- ▶ Удалите из дверцы крупные или острые предметы, чтобы не допустить повреждение пылесоса.
- ▶ Не вставляйте никакие предметы в отверстия в приборе.

8. Обслуживание

- ▶ Не используйте для каких-либо целей в нарушение данного руководства пользователя.
- ▶ Блок питания включен в комплект. Использование неподходящего блока питания может привести к повреждению двигателя и получению травмы.
- ▶ Если вам нужен дополнительный блок питания или необходимо произвести замену блока питания, обратитесь к продавцу пылесоса.
- ▶ Регулярно очищайте пылесборник и вращающуюся щетку. Перед чисткой или обслуживанием прибора штепсельная вилка должна быть удалена из розетки.
- ▶ Во избежание травм и поражения электрическим током при повреждении шнура питания его следует заменить специальным шнуром или комплектом, полученным у изготовителя или сервисной службы.
- ▶ Запрещается использовать прибор для уборки горящих или дымящихся предметов, например, сигарет, спичек или пепла.
- ▶ Если пылесос не работает надлежащим образом, обратитесь к продавцу.



Комплектность беспроводного пылесоса Haier

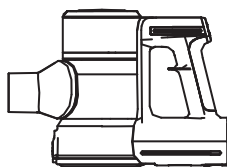


- | | | |
|---|--|--|
| ① Щетка для пола с электроприводом со светодиодной подсветкой | ⑪ Кнопка разблокировки | ⑳ Компактная насадка с электроприводом |
| ② Алюминиевая трубка | ⑫ Основное всасывающее отверстие | ㉑ Многофункциональная насадка для обивки |
| ③ Кнопка отсоединения трубки | ⑬ Выходной фильтр | ㉒ Двойная роликовая щетка Haier с электроприводом |
| ④ Верхняя крышка | ⑭ Крышка двигателя | ㉓ Кнопка пониженной мощности |
| ⑤ Панель дисплея | ⑮ HEPA-фильтр | ㉔ Кнопка высокой мощности |
| ⑥ Кнопка переключения | ⑯ Губчатый фильтр | ㉕ Кнопка переключения (кнопка автоматической регулировки мощности) |
| ⑦ Ручка корпуса | ⑰ Циклонный фильтр в сборе | ㉖ Кнопка отсоединения блока питания |
| ⑧ Интерфейс зарядки | ⑱ Стойка для зарядки | |
| ⑨ Пылесборник | ㉑ Щелевая насадка | |
| ⑩ Нижняя крышка пылесборника | ㉒ Блок питания | |
| | ㉓ Кнопка разблокировки | |
| | ㉔ Основное всасывающее отверстие | |
| | ㉕ Выходной фильтр | |
| | ㉖ Крышка двигателя | |
| | ㉗ HEPA-фильтр | |
| | ㉘ Губчатый фильтр | |
| | ㉙ Циклонный фильтр в сборе | |
| | ㉚ Стойка для зарядки | |
| | ㉛ Щелевая насадка | |
| | ㉜ Блок питания | |
| | ㉝ Компактная насадка с электроприводом | |
| | ㉞ Многофункциональная насадка для обивки | |
| | ㉟ Двойная роликовая щетка Haier с электроприводом | |
| | ㊱ Кнопка пониженной мощности | |
| | ㊲ Кнопка высокой мощности | |
| | ㊳ Кнопка переключения (кнопка автоматической регулировки мощности) | |
| | ㊴ Кнопка отсоединения блока питания | |

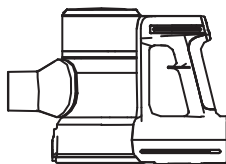
Меры предосторожности

При засорении отверстия для всасывания воздуха, щетки или удлинительных трубок следует немедленно выключить пылесос. Прежде чем снова включить пылесос, удалите засор.

- ① Не используйте пылесос вблизи источников тепла, например, радиаторов, окурков и т.д.



- ② Перед началом использования пылесоса уберите с пола крупные или острые предметы, чтобы не повредить фильтр. Не используйте пылесос для уборки легко воспламеняющихся предметов, таких как газ и сигареты.



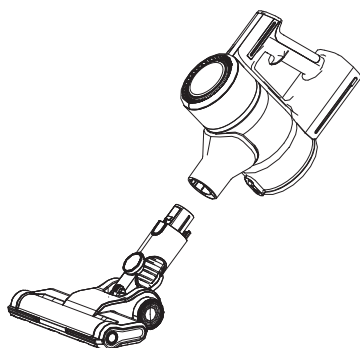
Сборка пылесоса

ПРИМЕЧАНИЕ Все принадлежности должны крепиться надлежащим образом.

Установка насадки щетки для пола

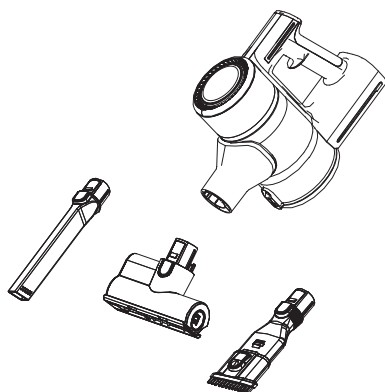
Насадка щетки для пола подходит для всех полов.

- ① При подключении насадки непосредственно к корпусу пылесоса слышен щелчок.
- ② Для разборки насадки щетки для пола нажмите кнопку разблокировки, затем снимите насадку щетки для пола.



Установка многофункциональной щетки

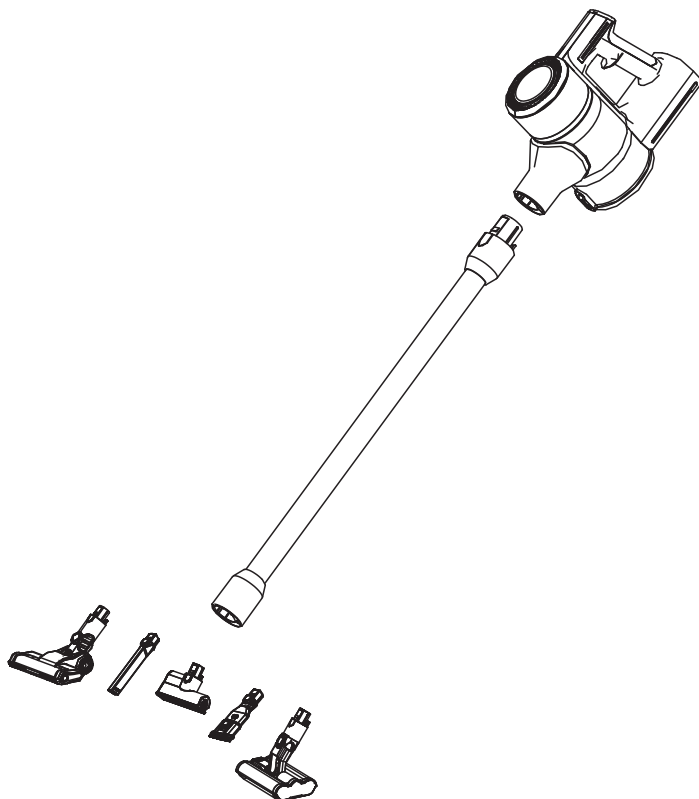
Многофункциональная щетка подключается непосредственно к корпусу пылесоса до щелчка.



Сборка пылесоса

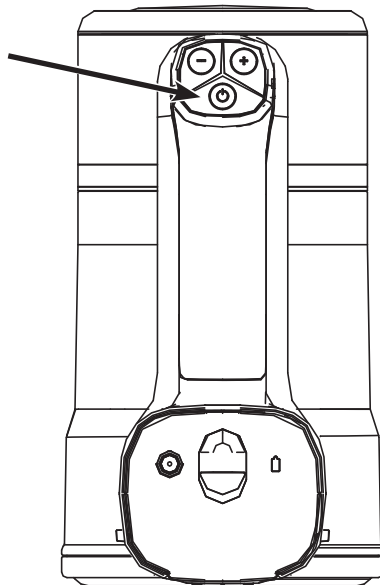
Установка алюминиевой трубки и щелевой насадки

- ① Вставьте насадку щетки для пола в трубку до щелчка.
- ② Вставьте трубку в основной корпус до щелчка.
- ③ Можно использовать алюминиевую трубку, которая соединяется с корпусом прибора, а к другому конку трубки присоединяются принадлежности таким образом, чтобы прибор можно было использовать в качестве вертикального пылесоса:
 - ▶ при подсоединении щетки для пола прибор можно использовать непосредственно для очистки пола или ковра;
 - ▶ при подсоединении щетки или многофункциональной насадки прибор может использоваться для очистки потолка, занавесок, труднодоступных мест, например, высоко расположенных поверхностей.



Эксплуатация пылесоса

- ① Кнопка, обозначенная стрелкой, используется для включения и выключения прибора. Когда прибор выключен, нажмите на переключатель для включения и пылесос перейдет в интеллектуальный режим уборки.
- ② Нажмите кнопку, отмеченную знаком «-», для снижения мощности.
- ③ Нажмите кнопку, отмеченную знаком «+», когда прибор будет включен, для увеличения мощности.



ПРИМЕЧАНИЕ Прибор имеет три режима работы.

- ▶ **Интеллектуальный режим очистки:** автоматическое обнаружение пыли, прибор автоматически регулирует мощность в зависимости от количества пыли.
- ▶ **Режим энергосбережения (-):** соответствие производительности очистки, низкое энергопотребление и длительный срок службы.
- ▶ **Режим высокой мощности (+):** самый высокий уровень мощности для глубокой очистки.

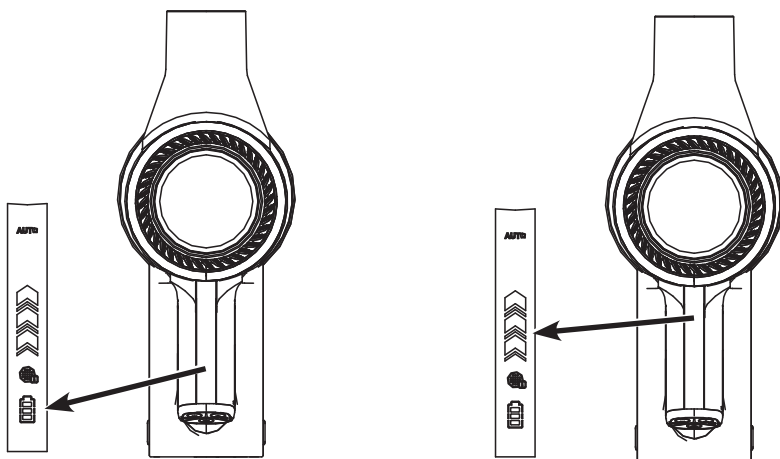
ПРИМЕЧАНИЕ

- ▶ Во время проверки на наличие засоров отключите прибор, иначе возможно получение травм.
- ▶ Подходит для использования только в домашних условиях и в автомобиле. Не используйте прибор во время движения автомобиля. Запрещается использовать изделие на улице, в коммерческих или промышленных условиях.

Эксплуатация пылесоса

Светодиодный индикатор

- ① Во время работы индикатор будет тускнеть по мере разрядки.
- ② Во время зарядки индикатор будет становиться ярче.
- ③ При полном заряде индикаторы ярко светятся.
- ④ Во время работы индикаторы будут мигать.



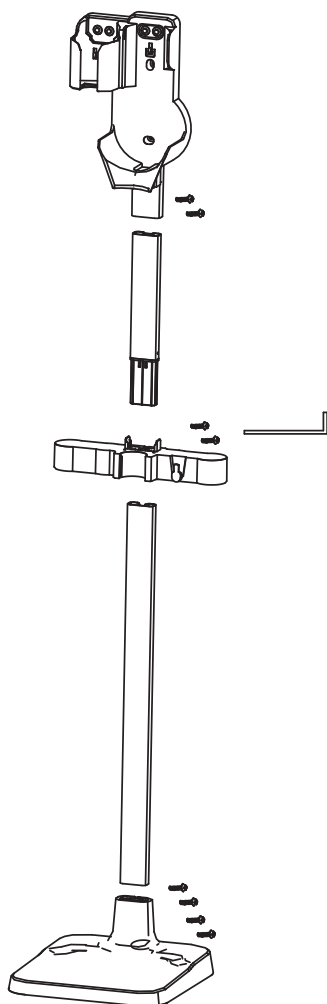
- ⑤ Во время работы, когда устройство находится в режиме автоматической очистки, светодиод в области **A** включен, а в режиме энергосбережения или в режиме высокой мощности — выключен.
- ⑥ Во время работы, когда требуется очистка фильтра или в случае засорения воздуховода, светодиод в области **B** мигает, поэтому необходимо очистить фильтр или пылесборник.



Стойка для зарядки

Установите стойку для зарядки, как показано на рисунке

- ① Убедитесь в наличии винтов на нижней пластине и отвертки.
- ② Отрегулируйте высоту до необходимой, отрегулируйте фиксирующее гнездо, чтобы совместить отверстия и вкрутите винты.



Эксплуатация пылесоса

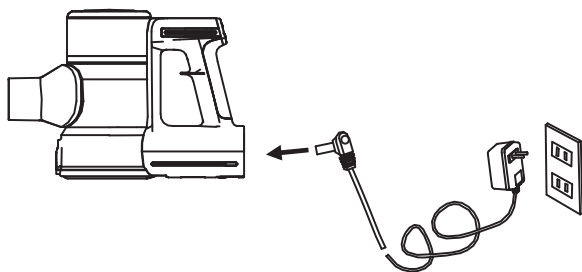
Зарядка блока питания

Питание беспроводного пылесоса осуществляется с помощью съемного литий-ионного блока питания 22,2 В / 2000 мА.

Время работы в стандартном режиме составляет приблизительно 45 минут. Время работы в режиме высокой мощности составляет приблизительно 15 минут.

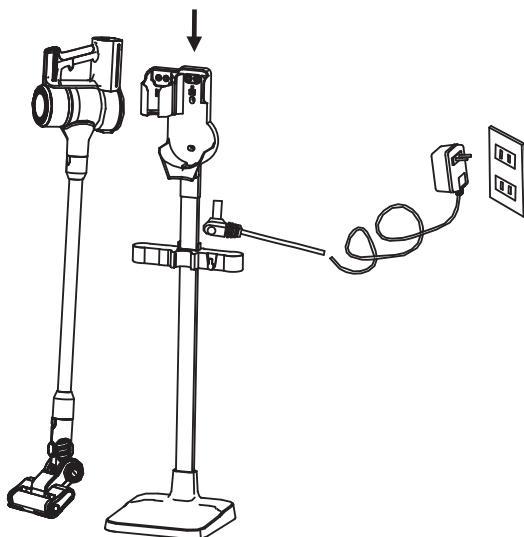
При недостаточной мощности всасывания необходимо своевременно заряжать батарею.

- ① Блок питания должен быть правильно установлен.
- ② Вставьте блок питания в порт зарядки.
- ③ Во время зарядки мигает светодиодный индикатор
- ④ Когда блок питания полностью заряжен, светодиодный индикатор будет гореть. Примерно через 20 мин. все светодиодные индикаторы выключатся.



Другой способ зарядки

- ① Подключите блок питания к входу постоянного тока зарядной стойки
- ② Установите прибор на зарядную стойку
- ③ Подключите блок питания к сетевой розетке

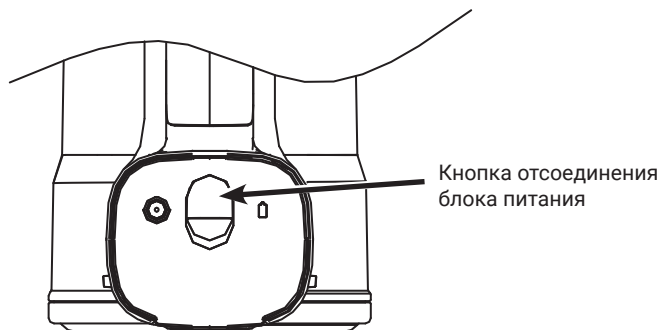


Снятие/установка блока питания

Если у вас есть запасной блок питания, вы можете вставить его и продолжить использовать пылесос.

Снятие блока питания

Блоки питания находятся внутри корпуса.



- ① Сдвиньте и удерживайте кнопку отсоединения блока питания, расположенную на основном корпусе, затем вытащите блок питания.
- ② Вставьте блок питания в основной корпус до щелчка.

Быстрая очистка пылесборника

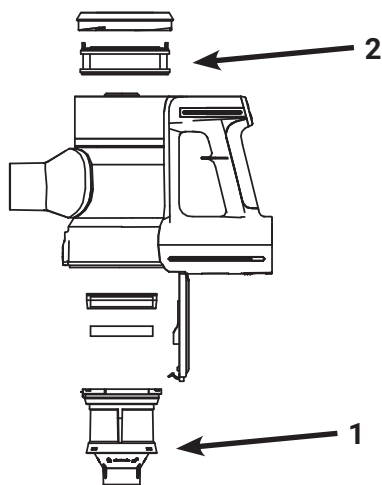
- ① Поместите пылесборник над мусорным ведром.
- ② Сдвиньте вниз кнопку фиксатора пылесборника, пыль начнет падать автоматически. Обычно это делается только для сброса пыли.
- ③ После опорожнения пылесборника закройте нижнюю крышку пылесборника.



Эксплуатация пылесоса

Замена или очистка губчатого фильтр или HEPA-фильтра

- ① Откройте нижнюю часть пылесборника, поверните его в соответствии с направлением, указанным на верхней части циклонного фильтра, выньте блок циклонного фильтра и извлеките фильтр, как показано стрелкой 1.
- ② Установите верхнюю крышку в направлении, указанном на ней, откройте верхнюю крышку и извлеките глушитель выпускного отверстия, как показано стрелкой 2.



- ③ Замените фильтры или прочистьте их воздухом или водой.

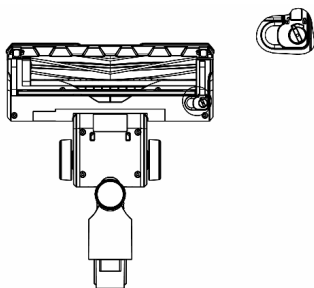


ПРИМЕЧАНИЕ:

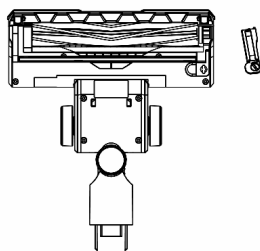
- ▶ Полностью просушите HEPA-фильтр перед повторным использованием.
- ▶ Вышеуказанные фильтры должны быть установлены в правильных местах при работе пылесоса.

Очистка насадки и узла щетки для пола

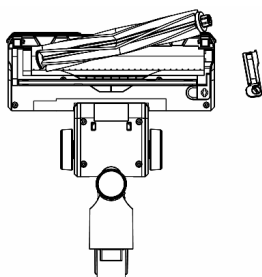
ПРИМЕЧАНИЕ Если вы использовали пылесос несколько раз или обнаружили, что насадка-щетка для пола загрязнена, выполните следующие действия:



① Снимите насадку щетки для пола с пылесоса, выдвинув кнопку разблокировки.



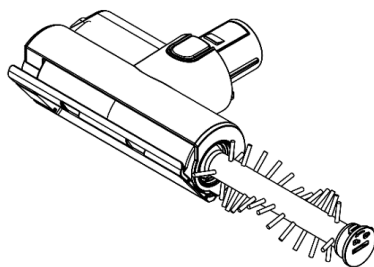
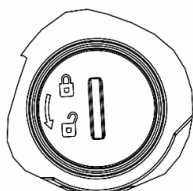
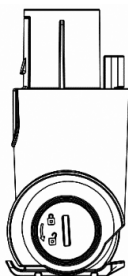
② Слегка сдвиньте фиксирующую кнопку. Выньте щеточный ролик вручную.



③ При необходимости осторожно удалите загрязнения/волосы ножницами или очистите ролик под водой.

Очистка компактной насадки и узла щетки

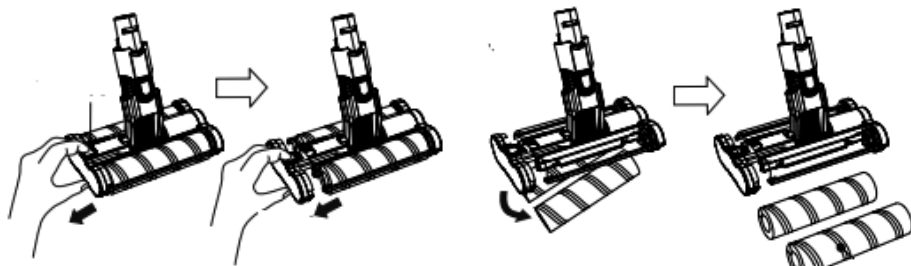
- ① Поверните кнопку монетой, затем выньте ролик.
- ② При необходимости осторожно удалите загрязнения/волосы ножницами или очистите ролик под водой



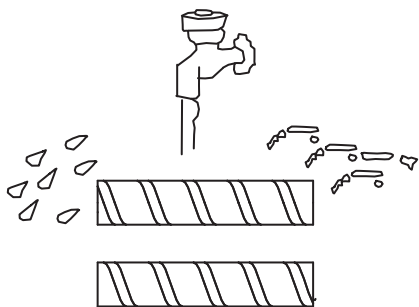
Эксплуатация пылесоса

Очистка двойной роликовой насадки и узла щетки для пола

ПРИМЕЧАНИЕ Если вы использовали пылесос несколько раз или обнаружили, что насадка-щетка для пола загрязнена, выполните следующие действия:



- ① Сначала нажмите кнопку, затем снимите боковую крышку головки щетки, как показано на рисунке.
- ② Двойные ролики выпадут. Очистите ролик щетки.



- ③ При необходимости осторожно удалите загрязнения (например, длинные волосы) с помощью ножниц.
- ④ Ролик также можно мыть. Дайте ему полностью высохнуть, прежде чем вставлять его обратно.
- ⑤ При необходимости очистите от загрязнений малые колеса на насадке для пола.

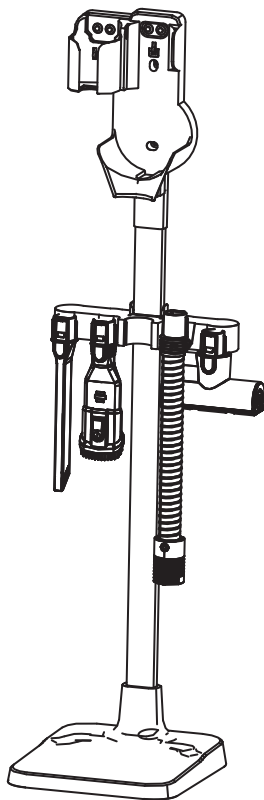
- ⑥ Соберите насадку щетки после очистки

ПРИМЕЧАНИЕ Перед сборкой полностью просушите ролики.

- ⑦ Установите ролик. Отодвиньте боковую крышку насадки щетки для пола, пока не услышите щелчок.

Хранение прибора и принадлежностей

Вы можете использовать стойку для зарядки и хранения прибора, как показано на рисунке.



Поиск и устранение неисправностей

НЕИСПРАВНОСТЬ	ВОЗМОЖНАЯ ПРИЧИНА	ВОЗМОЖНОЕ РЕШЕНИЕ
Прибор не работает	Блок питания не заряжен.	Зарядите блок питания.
Пылесос не всасывает пыль или всасывание очень слабое	<ol style="list-style-type: none">1. Возможно пылесборник заполнен2. Недостаточный заряд блока питания3. Возможно засорение фильтров в пылесборнике4. Возможно засорение насадки щетки для пола	<ol style="list-style-type: none">1. Очистите пылесборник2. Зарядите блок питания3. Очистите фильтры4. Очистите насадку щетки для пола

Технические характеристики

Двигатель	Бесщеточный электродвигатель 350–400 Вт (электродвигатель пост. тока)
Блок питания	Литиевая батарея 2000 мАч
Скорость	3 скорости
Время работы	Режим высокой мощности: прибл. 10 мин.
	Стандартный режим: прибл. 45 мин.
Время зарядки	Прибл. 3 ч
Вход блока питания	100–240 В ~ 50/60 Гц
Выход блока питания	27 В пост. тока, 500 мА
Номинальное напряжение	22,2 В \equiv
Номинальная мощность	350–400 Вт
Габариты пылесоса	30×11,7×21 см
Габариты упаковки	73,2×30,5×22,5 см
Вес нетто	1,5 кг
Вес брутто	6,7 кг

Транспортировка и хранение

Перевозить и хранить продукт необходимо в заводской упаковке, согласно указанным на ней манипуляционным знакам.

При погрузке, разгрузке и транспортировке соблюдайте осторожность.

Транспорт и хранилища должны обеспечивать защиту продукта от атмосферных осадков и механических повреждений.



Согласно Директиве об утилизации электрического и электронного оборудования (WEEE), такие отходы следует собирать и обрабатывать отдельно. Если в будущем вам потребуется утилизировать этот продукт, НЕ выбрасывайте его вместе с бытовыми отходами. Отправьте этот продукт в пункты сбора отходов электрического и электронного оборудования, если таковые имеются.

Служба поддержки клиентов

Мы рекомендуем обращаться в службу поддержки клиентов компании «Хайер», а также использовать оригинальные запасные части. Если у вас возникли проблемы с вашей бытовой техникой, пожалуйста, сначала изучите раздел «Устранение неисправностей». Если вы не нашли решения проблемы, пожалуйста, обратитесь:

- к вашему официальному дилеру или
- в наш колл-центр:
8-800-250-43-05 (РФ),
8-10-800-2000-17-06 (РБ),
- на сайт www.haier-europe.com, где вы можете оставить заявку на обслуживание, а также найти ответы на часто задаваемые вопросы.

Обращаясь в наш сервисный центр, пожалуйста, подготовьте следующую информацию, которую вы можете найти на паспортной табличке и в чеке:

Модель _____

Серийный номер _____

Дата продажи _____



Также, пожалуйста, проверьте наличие гарантии и документов о продаже.

Важно! Отсутствие на приборе серийного номера делает невозможной для Производителя идентификацию прибора и, как следствие, его гарантийное обслуживание. Запрещается удалять с прибора заводские идентифицирующие таблички. Отсутствие заводских табличек может стать причиной отказа выполнения гарантийных обязательств.

В настоящий документ могут быть внесены изменения без предварительного уведомления. Производитель оставляет за собой право вносить изменения в конструкцию и комплектацию изделия без дополнительного уведомления.

Гарантийный талон

Уважаемый покупатель!

Корпорация «Хайер» находящаяся по адресу: Офис S401, Хайер бренд билдинг, Хайер Индастри парк Хай-тек зон, Лаошан Дистрикт, Циндао, Китай, благодарит Вас за Ваш выбор, гарантирует высокое качество и безупречное функционирование данного изделия при соблюдении правил его эксплуатации. Официальный срок службы на изделия бытовой техники, предназначенные для использования в быту: на телевизоры, микроволновые печи — 5 лет, на планшетные компьютеры, ноутбуки и приставки телевизионные - 3 года, на пылесосы — 4 года, на мобильные телефоны и гироскутеры — 2 года, на остальные товары — 7 лет со дня передачи изделия конечному потребителю. Учитывая высокое качество продукции, фактический срок эксплуатации может значительно превышать официальный. Рекомендуем по окончании срока службы обратиться в Авторизованный сервисный центр для проведения профилактических работ и получения рекомендаций. Вся продукция изготовлена с учетом условий эксплуатации и прошла соответствующую сертификацию на соответствие техническим требованиям.

Во избежание недоразумений, убедительно просим Вас при покупке внимательно изучить инструкцию по эксплуатации, условия гарантийных обязательств. Данное изделие представляет собой технически сложный товар бытового назначения. Если купленное Вами изделие требует специальной установки и подключения, настоятельно рекомендуем Вам обратиться к Авторизованному партнёру Хайер.

Данным гарантийным талоном Корпорация «Хайер» подтверждает принятие на себя обязательств по удовлетворению требований потребителей, установленных действующим законодательством о защите прав потребителей, иными нормативными актами в случае обнаружения недостатков изделия. Однако Корпорация «Хайер» оставляет за собой право отказать как в гарантийном, так и дополнительном сервисном обслуживании изделия в случае несоблюдения изложенных ниже условий.

Условия гарантийного и дополнительного сервисного обслуживания

Гарантийное и дополнительное сервисное обслуживание распространяется только на изделия, укомплектованные гарантийным талоном установленного образца. Корпорация «Хайер» устанавливает гарантийный срок 12 месяцев со дня передачи товара потребителю и производит дополнительное сервисное обслуживание в течение 36 месяцев со дня передачи товара потребителю. Во избежание возможных недоразумений, сохраняйте в течение срока службы документы, прилагаемые к изделию при его продаже (товарный чек, кассовый чек, инструкция по эксплуатации). Дополнительное сервисное обслуживание изделия — бесплатное для потребителя устранение недостатков изделия, возникших по вине Изготовителя. Данная услуга оказывается только при предъявлении владельцем изделия товарного и кассового чеков, иных документов, подтверждающих факт покупки изделия.

Гарантийное сервисное обслуживание производится исключительно Авторизованными партнёрами Хайер. Полный список Авторизованных партнёров вы можете узнать в Информационном центре «Хайер» по телефонам:

- ▶ 8-800-250-43-05 — для Потребителей из России (бесплатный звонок из регионов России)
- ▶ 8-10-800-2000-17-06 — для Потребителей из Беларуси (бесплатный звонок из регионов Беларуси)

или на сайте: www.haier-europe.com

или сделав запрос по электронной почте: help@haieronline.ru.

Данные Авторизованных партнёров могут быть изменены, за справками обращайтесь в Информационный центр «Хайер».

Гарантийное и дополнительное сервисное обслуживание не распространяется на изделия, недостатки которых возникли вследствие:

- ▶ нарушения потребителем условий и правил эксплуатации, хранения и/или транспортировки товара;
- ▶ неправильной установки и/или подключения изделия;
- ▶ нарушения технологии работ с холодильным контуром и электрическими подключениями, как и привлечение к монтажу Изделия лиц, не имеющих соответствующей квалификации, подтвержденной документально;
- ▶ отсутствия своевременного технического обслуживания Изделия в том случае, если этого требует инструкция по эксплуатации;
- ▶ избыточного или недостаточного давления в водопроводной сети;
- ▶ применения моющих средств, несоответствующих данному типу изделия, а также превышения рекомендуемой дозировки моющих средств;
- ▶ использования изделия в целях, для которых оно не предназначено;
- ▶ действий третьих лиц: ремонт или внесение несанкционированных изготовителем конструктивных или схемотехнических изменений неуполномоченными лицами;
- ▶ отклонений от Государственных Технических Стандартов (ГОСТов) и норм питающих сетей;
- ▶ действия непреодолимой силы (стихия, пожар, молния т. п.);
- ▶ несчастных случаев, умышленных или неосторожных действий потребителя или третьих лиц;
- ▶ если обнаружены повреждения, вызванные попаданием внутрь изделия посторонних предметов, веществ, жидкостей, насекомых, продуктов жизнедеятельности насекомых;
- ▶ срабатывание термозащиты в следствии включения не заполненного/не полностью заполненного водой бака водонагревателя.

Гарантийное и дополнительное сервисное обслуживание не распространяется на следующие виды работ:

- ▶ установка и подключение изделия на месте эксплуатации;
- ▶ инструктаж и консультирование потребителя по использованию изделия;
- ▶ очистка изделия снаружи либо изнутри.

Гарантийному и дополнительному сервисному обслуживанию не подлежат ниже перечисленные расходные материалы и аксессуары:

- ▶ фильтры для кондиционеров;
- ▶ фильтры, шланги для подвода /слива воды для стиральных и посудомоечных машин;
- ▶ шланги, трубки, щетки, насадки, пылесборники, фильтры для пылесосов;
- ▶ тарелки, вертелы, решетки, блюда и подставки для микроволновых печей;
- ▶ фильтры, поглотители запахов, лампочки, полки, ящики, подставки и другие емкости для хранения продуктов в холодильниках;
- ▶ пульта управления, аккумуляторные батареи, элементы питания, внешние блоки питания и зарядные устройства;
- ▶ документация, прилагаемая к изделию.

Периодическое обслуживание изделия (замена фильтров и т. д.) производится по желанию потребителя за дополнительную плату.

ВАЖНО! Отсутствие на приборе серийного номера делает невозможной для Производителя идентификацию прибора и, как следствие, его гарантийное обслуживание. Запрещается удалять с прибора заводские идентифицирующие таблички. Повреждение или отсутствие заводских табличек может стать причиной отказа выполнения гарантийных обязательств.

Мазмұны

Қауіпсіздік техникасы бойынша маңызды нұсқаулар	2
Haier сымсыз шаңсорғышының жиынтықтылығы	4
Сақтық шаралары	5
Шаңсорғышты құрастыру	6
Еден щеткасының саптамасын орнату	6
Көп функциялы щетканы орнату	6
Алюминий түтік пен саңылау саптамасын орнату	7
Шаңсорғышты пайдалану	8
Жарықдиодты индикатор	9
Зарядтауға арналған тіректі	10
Қуат блогын зарядтау	11
Қуат блогын алу / орнату	12
Шаң жинағышты жылдам тазалау	12
Губканы ауыстыру немесе тазалау сүзгі немесе HEPA сүзгісі	13
Еден щеткасының саптамасы мен торабын тазалау	14
Шағын щетка саптамасы мен торабын тазалау	14
Қос аунақшалы саптаманы және еден щеткасының торабын тазалау	15
Аспап пен керек-жарақтарды сақтау	16
Ақаулықтарды іздеу және жою	17
Техникалық сипаттамалары	17
Тасымалдау және сақтау	18
Клиенттерді қолдау қызметі	19
Кепілдік талоны	20

Қауіпсіздік техникасы бойынша маңызды нұсқаулар

Электр аспабын пайдаланған кезде, келесілерді қоса, мынадай негізгі сақтық шараларын орындау керек.

АСПАПТЫ ҚОЛДАНАР АЛДЫНДА БАРЛЫҚ НҰСҚАУЛАРДЫ ОҚЫП ШЫҒЫҢЫЗ.

НАЗАР АУДАРЫҢЫЗ! Для снижения риска возникновения пожара, поражения электрическим током или получения травмы.

1. Судың түсуіне жол бермеңіз:

- ▶ Ылғалды беттерде қолданбаңыз және әрқашан аспапты тек құрғақ қолмен ұстаңыз.

2. Тек тұрмыстық пайдалануға арналған:

- ▶ Тек қана бөлмеде қолданыңыз.

3. Жылу көздерінен алыс ұстаңыз:

- ▶ Аспапты жанып жатқан немесе түтіндеп тұрған заттарды, мысалы, сигареттерді, сіріңкені немесе күлді тазалау үшін пайдалануға тыйым салынады.
- ▶ Аспапты ыстық газ немесе электр оттықтарының жанында немесе жылытқыштар, радиаторлар және т. б. сияқты ыстық беттердің жанында пайдаланбаңыз.
- ▶ Аспапты бензин сияқты тез тұтанатын немесе жанғыш сұйықтықтарды жинау үшін пайдалануға немесе олар болуы мүмкін жерлерде пайдалануға тыйым салынады.

4. Қолданар алдында нұсқаулықты оқып шығыңыз:

- ▶ Заттаңбалар мен таңбаламадағы барлық нұсқауларды орындаңыз.
- ▶ Аспап физикалық, сенсорлық немесе ақыл-ой қабілеті шектеулі немесе өмірлік тәжірибесі немесе білімі жоқ адамдарға (балаларды қоса алғанда), егер олардың қауіпсіздігіне жауапты адамның бақылауында болмаса немесе құралды пайдалануы туралы нұсқау берілмесе, пайдалануға арналмаған.
- ▶ Аспаппен ойнауды болдырмау үшін балалар бақылауда болуы керек.

5. Шаңсорғышты үйде сақтаңыз:

- ▶ Егер шаңсорғыш көшеде қалып кетсе немесе суға құлап кетсе, оны пайдаланбаңыз.

6. Тек ақаусыз аспапты қолданыңыз:

- ▶ Шаңсорғыш құлаған немесе зақымдалған болса, оны пайдалануға тыйым салынады.
- ▶ Сүзгісі орнатылмаған шаңсорғышты пайдалануға тыйым салынады.

7. Аспапты пайдалану ережелерін сақтаңыз:

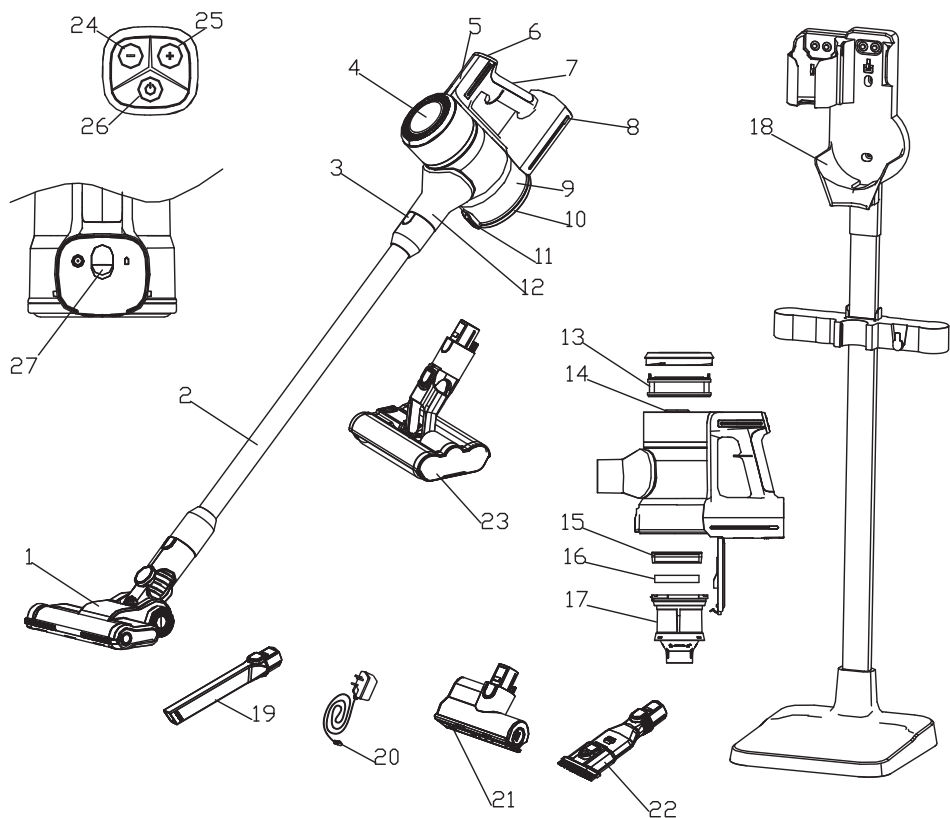
- ▶ Шаштарыңызды, бос киімдерді, саусақтарды және басқа бөліктерді тесіктерге және жылжымалы бөліктерге жақындатпаңыз.
- ▶ Құбыршектің ұшын және басқа тесіктерді бетіңізге және денеңізге жақындатпаңыз.
- ▶ Вакуумдық құбыршекті қосу немесе өшіру алдында аспапты әрқашан желіден ажыратып жүріңіз.
- ▶ Шаңсорғышқа зақым келтірмеу үшін есіктен ірі немесе өткір заттарды алып тастаңыз.
- ▶ Аспаптағы тесіктерге ешқандай заттарды салмаңыз.

8. Қызмет көрсету:

- ▶ Осы пайдаланушы нұсқаулығын бұзатын қандай да бір мақсатта пайдаланбаңыз.
- ▶ Қуат блогы жиынтыққа кіреді. Жарамайтын қуат блогын пайдалану қозғалтқыштың бүлінуіне және жарақат алуға әкелуі мүмкін.
- ▶ Егер сізге қосымша қуат блогы қажет болса немесе қуат блогын ауыстыру қажет болса, шаңсорғыш сатушысына хабарласыңыз.
- ▶ Шаң жинағышты және айналмалы щеткаңы үнемі тазалаңыз. Аспапты тазаламас бұрын немесе техникалық қызмет көрсетпес бұрын штепсельдік ашаны розеткадан алып тастау керек.
- ▶ Қуат сымы зақымдалған кезде жарақаттар мен электр тогының соғуын болдырмау үшін оны арнайы сыммен немесе өндірушіден немесе сервистік қызметтен алынған жиынтықпен ауыстыру керек.
- ▶ Аспапты жанып жатқан немесе түтіндеп тұрған заттарды, мысалы, сигареттерді, сіріңкені немесе күлді тазалау үшін пайдалануға тыйым салынады.
- ▶ Егер шаңсорғыш тиісті түрде жұмыс істемесе, сатушыға хабарласыңыз.



Haier сымсыз шаңсорғышының ЖИЫНТЫҚТЫЛЫҒЫ

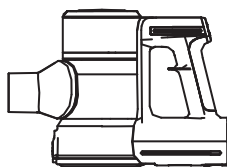


- | | | |
|---|----------------------------------|--|
| ① Жарықдиодты жарықтандыруы бар электр жетекті еден щеткасы | ⑩ Шаң жинағыштың төменгі қақпағы | ⑳ Электр жетегі бар шағын саптама |
| ② Алюминий түтік | ⑪ Бұғаттан шығару түймесі | ㉑ Қаптауышқа арналған көп функциялы саптама |
| ③ Түтіккі ажырату түймесі | ⑫ Негізгі сору тесігі | ⑳ Электр жетегі бар Haier қос аунақшалы щеткасы |
| ④ Жоғарғы қақпақ | ⑬ Шығыс сүзгісі | ㉒ Төмен қуат түймесі |
| ⑤ Дисплей тақтасы | ⑭ Қозғалтқыш қақпағы | ㉓ Жоғары қуат түймесі |
| ⑥ Ауыстырып-қосу түймесі | ⑮ HEPA сүзгісі | ㉔ Ауыстырып-қосу түймесі (қуатты автоматты реттеу түймесі) |
| ⑦ Корпустың тұтқасы | ⑯ Кеукеткі сүзгі | ㉕ Қуат блогын ажырату түймесі |
| ⑧ Зарядтау интерфейсі | ⑰ Құрастырылған циклон сүзгісі | |
| ⑨ Шаң жинағыш | ⑱ Зарядтауға арналған тірек | |
| | ⑲ Саңылау саптамасы | |
| | ㉖ Қуат блогы | |

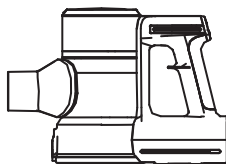
Сақтық шаралары

Ауаны соруға арналған саңылау, щетка немесе ұзартқыш түтіктер бітелген кезде шаңсорғышты дереу өшіру керек. Шаңсорғышты қайта қоспас бұрын, бітелуді жойыңыз.

- ① Шаңсорғышты жылу көздерінің, мысалы, радиаторлар, темекі тұқылдары және т. б. жанында пайдаланбаңыз.



- ② Шаңсорғышты пайдалануды бастар алдында сүзгіге зақым келтірмеу үшін еденнен ірі немесе өткір заттарды алып тастаңыз. Газ және сигареттер сияқты тез тұтанатын заттарды тазалау үшін шаңсорғышты пайдаланбаңыз.



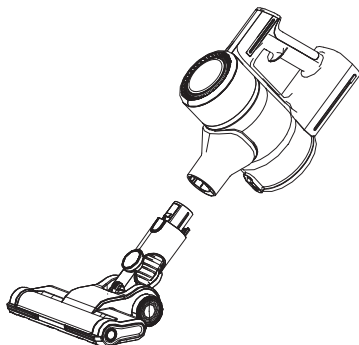
Шаңсорғышты құрастыру

ЕСКЕРТУ Барлық керек-жарақтар тиісті түрде бекітілуі керек.

Еден щеткасының саптамасын орнату

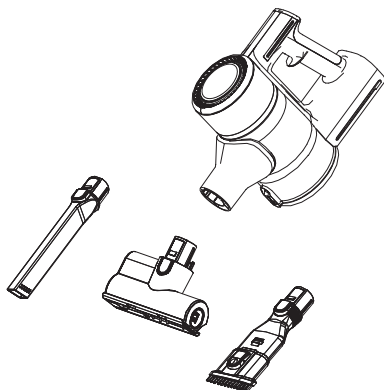
Еден щеткасының саптамасы барлық едендерге жарамды.

- ① Саптаманы шаңсорғыштың корпусына тікелей қосқан кезде шерту естіледі.
- ② Еденге арналған щетка саптамасын бөлшектеу бұғаттан шығару түймесін басыңыз, содан кейін еден щеткасының саптамасын алыңыз.



Көп функциялы щетканы орнату

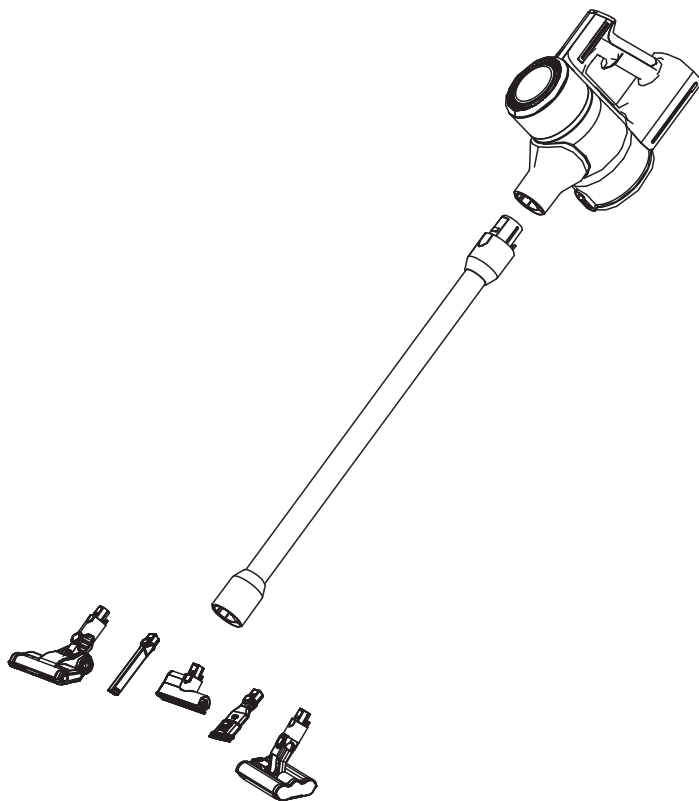
Көп функциялы щетка шаңсорғыштың корпусына шертілгенге дейін тікелей қосылады.



Шаңсорғышты құрастыру

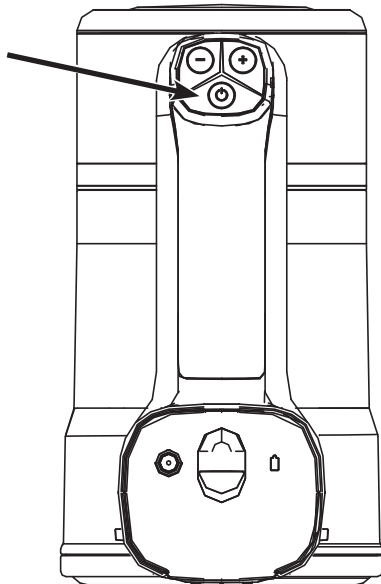
Алюминий түтік пен саңылау саптамасын орнату

- ① Еден щеткасының саптамасын шертілгенге дейін түтікке салыңыз.
- ② Түтікті шертілгенге дейін негізгі корпусқа салыңыз.
- ③ Аспаптың корпусына қосылатын алюминий түтікті пайдалануға болады, ал түтіктің екінші ұшына керек-жарақтар аспапты тік шаңсорғыш ретінде пайдалануға болатындай етіп қосылады:
 - ▶ еден щеткасын жалғаған кезде аспапты тікелей еденді немесе кілемді тазау үшін пайдалануға болады;
 - ▶ щетканы немесе көп функциялы саптаманы жалғаған кезде аспапты төбені, перделерді, жету қиын жерлерді, мысалы, жоғары орналасқан беттерді тазау үшін пайдалануға болады.



Шаңсорғышты пайдалану

- ① Көрсеткімен белгіленген түйме аспапты қосу және өшіру үшін қолданылады. Аспап өшірілген кезде, қосу үшін ауыстырып-қосқышты басыңыз және шаңсорғыш ақылды тазалау режиміне өтеді.
- ② Қуатты азайту үшін «-» белгісімен белгіленген түймені басыңыз.
- ③ Қуатты арттыру үшін аспап қосулы кезде «+» белгісімен белгіленген түймені басыңыз.



ЕСКЕРТУ Аспаптың үш жұмыс режимі бар.

- ▶ **Ақылды тазалау режимі:** шаңды автоматты түрде анықтау, аспап шаңның мөлшеріне байланысты қуатты автоматты түрде реттейді.
- ▶ **Энергияны үнемдеу режимі (-):** тазалау өнімділігінің сәйкестігі, қуатты аз тұтыну және ұзақ қызмет ету мерзімі.
- ▶ **Жоғары қуат режимі (+):** терең тазалау үшін ең жоғары қуат деңгейі.

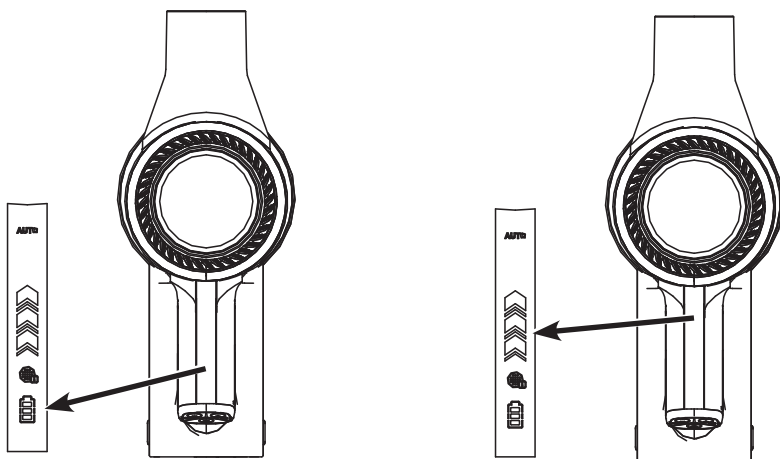
ЕСКЕРТУ

- ▶ Бітелудің бар-жоғын тексеру кезінде аспапты өшіріңіз, әйтпесе жарақат алу мүмкін.
- ▶ Тек үй жағдайында және автомобильде қолдануға жарамды. Көлік жүргізу кезінде аспапты пайдаланбаңыз. Бұйымды көшеде, коммерциялық немесе өнеркәсіптік жағдайда пайдалануға тыйым салынады.

Шаңсорғышты пайдалану

Жарықдиодты индикатор

- ① Жұмыс кезінде индикатор заряд біткеніне қарай күңгірттене түседі.
- ② Зарядтау кезінде индикатор жарқырай түседі.
- ③ Толық зарядта индикаторлар жарқырап тұрады.
- ④ Жұмыс кезінде индикаторлар жыпылықтайды.



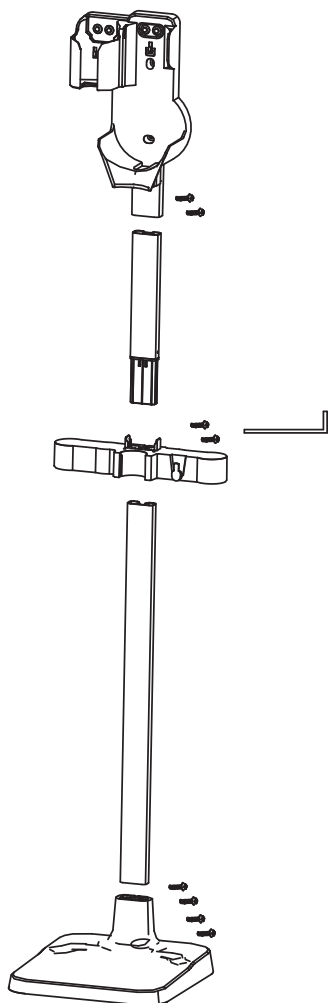
- ⑤ Жұмыс кезінде, құрылғы автоматты тазалау режимінде болғанда, А аймағындағы жарықдиоды қосулы, ал энергияны үнемдеу режимінде немесе жоғары қуат режимінде — өшірулі.
- ⑥ Жұмыс кезінде, сүзгіні тазалау қажет болғанда немесе ауа өткізгіш бітеліп қалған жағдайда, В аймағындағы жарық диоды жыпылықтайды, сондықтан сүзгіні немесе шаң жинағышты тазалау қажет.



Зарядтауға арналған тіректі

Суретте көрсетілгендей зарядтауға арналған тіректі орнатыңыз.

- ① Төменгі тілімшедегі бұрандалар мен бұрағыштың болғанына көз жеткізіңіз.
- ② Биіктікті қажетті деңгейге дейін реттеңіз, тесіктерді қиыстыру және бұрандаларды бұрау үшін бекіту ұясын реттеңіз.



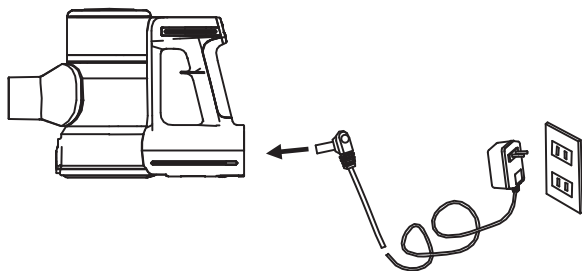
Шаңсорғышты пайдалану

Қуат блогын зарядтау

Сымсыз шаңсорғышты қуаттандыру 22,2 В / 2000 мА алынбалы литий-ионды қуат блогының көмегімен жүзеге асырылады.

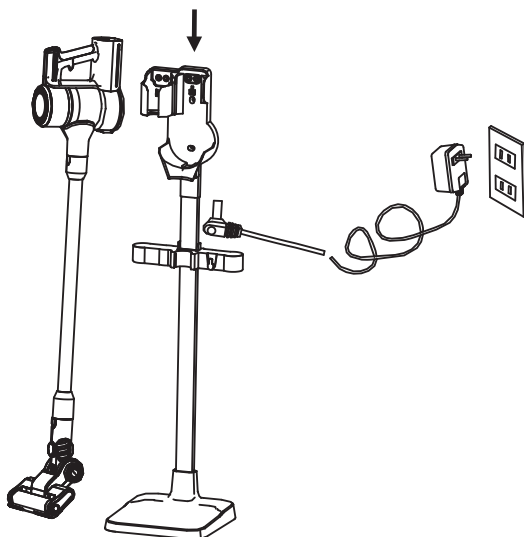
Стандартты режимде жұмыс уақыты шамамен 45 минутты құрайды. Жоғары қуат режимінде жұмыс уақыты шамамен 15 минутты құрайды.

- ① Қуат блогы дұрыс орнатылуы керек.
- ② Қуат блогын зарядтау портына салыңыз.
- ③ Зарядтау кезінде жарықдиодты индикатор жыпылықтайды
- ④ Қуат блогы толық зарядталған кезде жарықдиодты индикатор жанатын болады. Шамамен 20 минуттан кейін барлық жарықдиодты шамдар өшеді.



Зарядтаудың басқа әдісі

- ① Қуат блогын зарядтау тірегінің тұрақты ток кірісіне қосыңыз
- ② Аспапты зарядтау тірегіне орнатыңыз
- ③ Қуат блогын желілік розеткаға қосыңыз

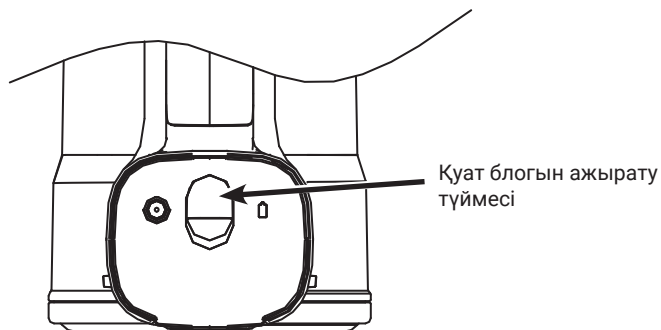


Қуат блогын алу / орнату

Егер сізде қосалқы қуат блогы болса, оны салып, шаңсорғышты пайдалануды жалғастыра аласыз.

Қуат блогын алу

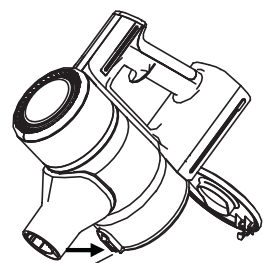
Қуат блоктары корпусың ішінде орналасқан.



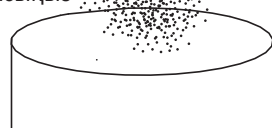
- ① Негізгі корпуста орналасқан қуат блогын ажырату түймесін жылжытыңыз және ұстап тұрыңыз, содан кейін қуат блогын тартып алыңыз.
- ② Қуат блогын шертілгенге дейін негізгі корпусқа салыңыз.

Шаң жинағышты жылдам тазалау

- ① Шаң жинағышты қоқыс жәшігінің үстіне қойыңыз.
- ② Шаң жинағыш фиксаторының түймесін төмен сырғытыңыз, шаң автоматты түрде түсе бастайды. Бұл әдетте шаңды кетіру үшін ғана жасалады.
- ③ Шаң жинағышты босатқаннан кейін шаң жинағыштың төменгі қақпағын жабыңыз.



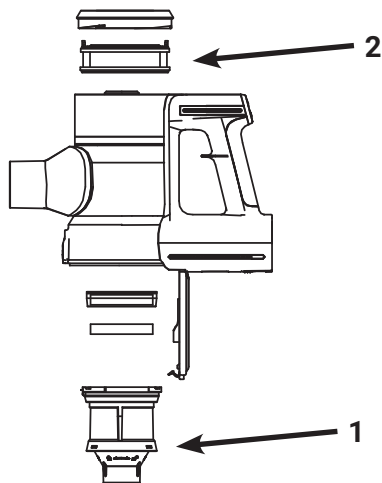
Шаң жинағыштың төменгі жағындағы ашу түймесін басыңыз



Шаңсорғышты пайдалану

Губканы ауыстыру немесе тазалау сүзгі немесе HEPA сүзгісі

- ① Шаң жинағыштың түбін ашыңыз, оны циклон сүзгісінің жоғарғы жағында көрсетілген бағытқа сәйкес бұраңыз, циклон сүзгісінің блогын шығарып алыңыз және 1-тармақта көрсетілгендей сүзгіні алыңыз.
- ② Жоғарғы қақпақты көрсетілген бағытқа орнатыңыз, жоғарғы қақпақты ашыңыз және 2-тармақта көрсетілгендей шығару тесігінің дыбыс өшіргішін шығарып алыңыз.



- ③ Сүзгілерді ауыстырыңыз немесе оларды ауамен немесе сумен тазалаңыз.

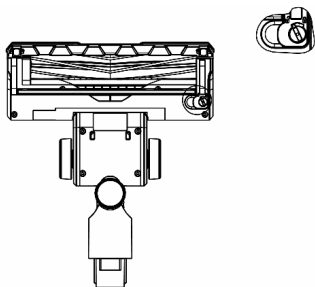


ПРИМЕЧАНИЕ:

- ▶ Қолданар алдында сүзгілерді толығымен құрғатып алыңыз
- ▶ Жоғарыда көрсетілген сүзгілер шаңсорғыш жұмыс істеп тұрған кезде дұрыс орындарға орнатылуы керек

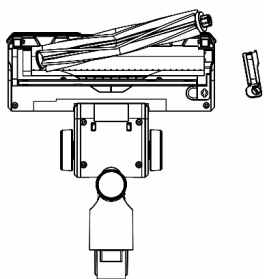
Еден щеткасының саптамасы мен торабын тазалау

ЕСКЕРТУ Егер сіз шаңсорғышты бірнеше рет қолданған болсаңыз немесе еден щеткасының саптамасы ластанғанын байқасаңыз, мына қадамдарды орындаңыз:



- ① Бұғаттан шығару түймесін сырғыту арқылы шаңсорғыштан еден щеткасының саптамасын алыңыз.

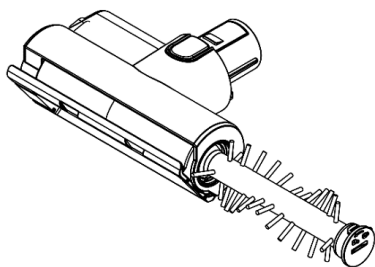
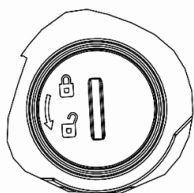
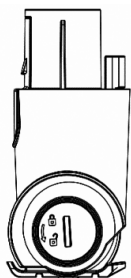
- ② Бекіту түймесін сәл сырғытыңыз. Щеткалы аунақшаны қолмен алыңыз.



- ③ Қажет болған кезде, кірді/шашты қайшымен мұқият алып тастаңыз немесе аунақшаны су астында тазалаңыз.

Шағын щетка саптамасы мен торабын тазалау

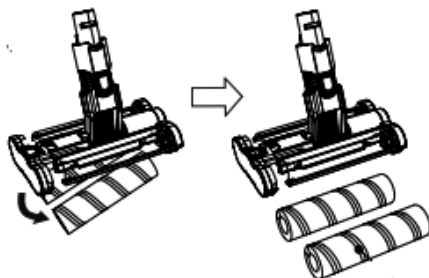
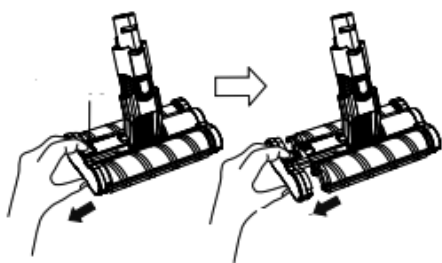
- ① Түймені монетамен бұраңыз, содан кейін аунақшаны шығарып алыңыз.
② Қажет болған кезде, кірді/шашты қайшымен мұқият алып тастаңыз немесе аунақшаны су астында тазалаңыз.



Шаңсорғышты пайдалану

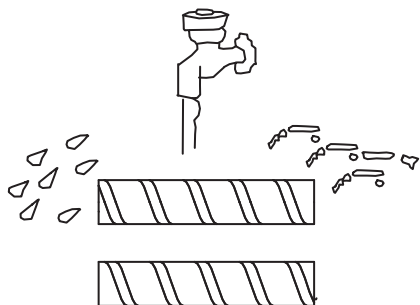
Қос аунақшалы саптаманы және еден щеткасының торабын тазалау

ЕСКЕРТУ Егер сіз шаңсорғышты бірнеше рет қолданған болсаңыз немесе еден щеткасының саптамасы ластанғанын байқасаңыз, мына қадамдарды орындаңыз:



① Алдымен түймені басыңыз, содан кейін суретте көрсетілгендей щетка басының бүйірлік қақпағын алыңыз.

② Қос аунақшалар түсіп қалады. Щетка аунақшасын тазалаңыз.



③ Қажет болған кезде, кірді (мысалы, ұзын шашты) қайшымен мұқият алып тастаңыз.

④ Аунақшаны да жууға болады. Оны қайта салмас бұрын толығымен құрғатыңыз.

⑤ Қажет болған кезде, еден саптамасындағы шағын дөңгелектерді ластанудан тазалаңыз.

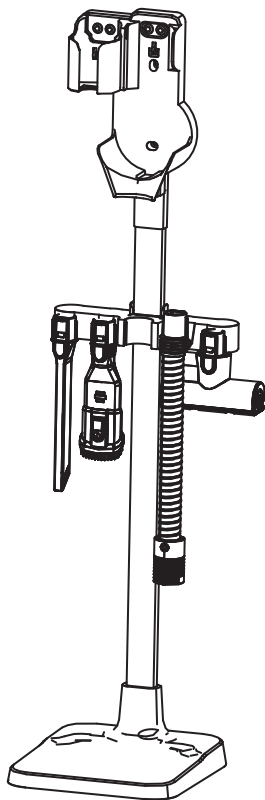
⑥ Тазалағаннан кейін щетканың саптамасын жинаңыз.

ЕСКЕРТУ Құрастыру алдында аунақшаларды толығымен құрғатыңыз.

⑦ Аунақшаны орнатыңыз. Шертуді естігенше еденге арналған щетка саптамасының бүйірлік қақпағын жылжытып тастаңыз.

Аспап пен керек-жарақтарды сақтау

Суретте көрсетілгендей аспапты зарядтау және сақтау үшін тіректі пайдалануға болады.



Ақаулықтарды іздеу және жою

АҚАУЛЫҚ	ЫҚТИМАЛ СЕБЕБІ	ЫҚТИМАЛ ШЕШІМІ
Аспап жұмыс істемейді	Қуат блогы зарядталмаған.	Қуат блогын зарядтаңыз.
Шаңсорғыш шаңды сормайды немесе сору өте әлсіз	<ol style="list-style-type: none"> Шаң жинағыш толып кеткен болуы мүмкін Қуат блогының заряды жеткіліксіз Шаң жинағыштағы сүзгілер бітелуі мүмкін Еден щеткасының саптамасы бітелуі мүмкін 	<ol style="list-style-type: none"> Шаң жинағышты тазалаңыз Қуат блогын зарядтаңыз Сүзгілерді тазалаңыз Еден щеткасының саптамасын тазалаңыз

Техникалық сипаттамалары

Қозғалтқыш	350–400 Вт щеткасыз электр қозғалтқышы (тұр. ток электр қозғалтқышы)
Қуат блогы	2000 мАсағ литий батареясы
Жылдамдығы	3 жылдамдық
Жұмыс уақыты	Жоғары қуат режимі: шамамен 10 мин.
	Стандартты режим: шамамен 45 мин.
Зарядтау уақыты	Шамамен 3 сағат
Қуат блогының кірісі	100–240 В ~ 50/60 Гц
Қуат блогының шығысы	27 В тұр. ток, 500 мА
Номиналды кернеу	22,2 В \approx
Номиналды қуат	350–400 Вт
Шаңсорғыштың габариттері	30×11,7×21 см
Қаптаманың габариттері	73,2×30,5×22,5 см
Таза салмағы	1,5 кг
Брутто салмағы	7 кг

Тасымалдау және сақтау

Бұйымды қаптамасында көрсетілген манипуляциялық белгілерге сәйкес зауыт қаптамасында тасымалдау және сақтау қажет.

Тиеу, түсіру және тасымалдау кезінде сақ болыңыз.

Көлік пен қойма бұйымның атмосфералық жауын-шашыннан және механикалық зақымдалудан қорғалуын қамтамасыз етуі тиіс.



Ақаулықтардың алдын алу және жою жөніндегі шараларды авторландырылған орталықтар жүргізуі тиіс.

Электр және электрондық жабдықты кәдеге жарату Директивасына (WEEE) сәйкес, мұндай қалдықтарды бөлек жинап, өңдеу керек. Болашақта бұл өнімді кәдеге жарату қажет болса, оны тұрмыстық қалдықтармен бірге **ТАСТАМАҢЫЗ**. Бұл өнімді электр және электрондық жабдықтың қалдықтарын жинау орындарына жіберіңіз (егер бар болса).

Клиенттерді қолдау қызметі

Біз «Хайер» компаниясының тұтынушыларды қолдау қызметіне, сондай-ақ түпнұсқалық қосалқы бөлшектерін пайдалануға кеңес береміз. Егер сізде тұрмыстық техникамен ақаулар туындаса, алдымен «Ақауларды жою» бөлімін оқып шығыңыз. Егер де сіз ақауыңыздың шешімін таба алмасаңыз, мынаған жүгініңіз:

- өз ресми дилеріңізге немесе
- біздің колл-орталыққа:
 - 8-800-250-43-05 Ресейден тегін қоңырау шалу
 - 7-727-233-30-00/ моб. 3210 «Сервис Маг» ЖШС (050016, Алматы қаласы, Сүйінбай даңғылы, 38А)
 - 7-727-397-75-75 «Ascon-7» ЖШС (050010, Алматы қ. Сағадат Нұрмағамбетов көш., 25),
- www.haier-europe.com сайтына, онда сіз қызмет көрсетуге өтініш қалдыра аласыз, сондай-ақ жиі қойылатын сұрақтарға жауап таба аласыз.

Қызмет көрсету орталығына хабарласқан кезде, төмендегі ақпаратты дайындаңыз, оны паспорт тақтайшасынан немесе түбіртектен табуға болады:

Үлгісі _____

Сериялық нөмірі _____

Сатылған күні _____



Сонымен қатар, кепілдігінің және сатылғаны туралы құжаттарды тексеріңіз.

Маңызды! Аспапта сериялық нөмірінің болмауы өндіруші үшін аспапты сәйкестендіруді және нәтижесінде кепілдікті қызмет көрсетуді мүмкін емес етеді. Аспаптан зауыттық сәйкестендіру тақтайшаларын алып тастауға тыйым салынады. Зауыттық тақтайшалардың болмауы кепілдік міндеттемелерді орындаудан бас тартуға себеп болуы мүмкін.

Осы құжатқа алдын ала ескертусіз өзгерістер енгізілуі мүмкін. Өндіруші бұйымның дизайны мен жиынтықтамасына қосымша ескертусіз өзгерістер енгізу құқығын өзіне қалдырады.

Кепілдік талоны

Құрметті сатып алушы!

«Хайер» корпорациясы мына мекенжай бойынша орналасқан: S401 кеңсе, Хайер бренд билдинг, Хайер Индастри парк Хай-тек зон, Лаошан Дистрикт, Циндао, Қытай, Сізге таңдауыңыз үшін алғыс айтады білдіреді және пайдалану ережелерін ұстанған кезде осы бұйымның жоғары сапасы мен мінсіз жұмыс атқаратындығына кепілдік береді. Тұрмыста пайдалануға арналған тұрмыстық техника бұйымдарының ресми қызмет мерзімі — бұйым соңғы тұтынушыға табысталған күннен бастап теледидарларға, микротолқынды пештерге — 5 жыл, планшеттік компьютерлерге, ноутбуктерге және теледидарлық приставкаларға — 3 жыл, робот-шаңсорғыштарға — 4 жыл, ұялы телефондар мен гироскутерлерге — 2 жыл, қалған тауарларға — 7 жыл. Өнімнің жоғары сапасын ескере отырып, нақты пайдалану мерзімі айтарлықтай ресми мерзімнен артық болуы мүмкін. Қызмет ету мерзімі аяқталғаннан кейін профилактикалық жұмыстарды жүргізу үшін және ұсынымдар алу үшін Авторландырылған сервистік орталыққа жүгінуіңізді сұраймыз. Барлық өнім пайдалану шарттарын ескере отырып өндірілген және техникалық талаптардың сәйкестілігіне арналған тиісті сертификаттауды өткен. Түсінбестікке жол бермеу үшін Сізден сатып алған кезде пайдалану жөніндегі нұсқаулықты, кепілдікті міндеттемелердің шарттарын зейін қойып оқып шығуыңызды нақтыра өтінеміз. Осы бұйым тұрмыстық мақсаттағы техникалық күрделі тауар болып табылады. Егер Сіз сатып алған бұйым арнайы орнатуды және іске қосуды талап еткен болса, Сізге Хайер-дің Авторландырылған серіктесіне жүгінуді қадала ұсынамыз.

Осы кепілдік талонымен «Хайер» корпорациясы бұйымның ақаулары анықталған жағдайда қолданыстағы тұтынушылардың құқықтарын қорғау жөніндегі заңнамамен, басқа нормативтік актілермен белгіленген тұтынушылардың талаптарын қанағаттандыру жөніндегі міндеттемелерді өзіне қабылдағанын растайды. Бірақ «Хайер» корпорациясы төменде аталған шарттарды сақтамаған жағдайда кепілдікті де, сондай-ақ сервистік қызмет көрсетуден де бас тарту құқығын өзіне қалдырады.

Кепілдікті және сервистік қызмет көрсетудің шарттары

Кепілдікті және сервистік қызмет көрсету белгіленген үлгідегі кепілдік талонымен жинақталған бұйымдарға таралады. «Хайер» корпорациясы тауарды тұтынушыға табыстап берген күннен бастап 12 ай кепілдікті мерзімді белгілейді және тауарды тұтынушыға табыстап берген күннен бастап 36 ай ішінде қосымша сервистік қызмет көрсетеді. Ықтимал түсінбестікке жол бермеу үшін бұйымды сатқан кезде оған қоса берілетін құжаттарды (тауар чегі, кассалық чек, пайдалану жөніндегі нұсқаулық) қолдану мерзімі ішінде сақтаңыз. Бұйымға қосымша сервистік қызмет көрсету — Өндірушінің кінәсінен туындаған бұйымның ақауларын жою тұтынушы үшін тегін. Бұл қызмет бұйым иесі тауар және кассалық чектерін, бұйымды сатып алу дерегін растаушы басқа құжаттарды көрсеткен кезде ғана көрсетіледі.

Кепілдікті сервистік қызмет көрсету ерекше Хайер-дің Авторландырылған серіктестерімен ғана көрсетіледі. Авторландырылған серіктестердің толық тізбесін Сіз «Хайер» ақпараттық орталығынан мына телефондар бойынша біле аласыз:

- ▶ 8-800-250-43-05 — Ресей тұтынушыларына арналған (Ресей өңірлерінен қоңырау шалу тегін)

немесе www.haier-europe.com сайтында немесе help@haieronline.ru электрондық поштасында. Авторландырылған серіктестердің деректері өзгертілуі мүмкін, анықтама алу үшін «Хайер» ақпараттық орталығына жүгініңіз.

Кепілдікті және қосымша қызмет көрсету ақаулары келесі салдарынан туындаған бұйымдарға таратылмайды:

- ▶ тұтынушының тауарды пайдалану, сақтау және/немесе тасымалдау шарттары мен ережелерін бұзу;
- ▶ бұйымды дұрыс орнатпау және/немесе іске қосу;
- ▶ тоңазыту контурымен және электрлік қосылыстармен жұмыс технологияларын бұзу, сондай-ақ Бұйымды монтаждау үшін құжаттармен расталған, тиісті біліктілігі болмаған тұлғаларды тарту;
- ▶ бұйымның пайдалану жөніндегі нұсқаулық талап еткен техникалық қызмет көрсету мерзімде болмауы;
- ▶ суқұбыр желісіндегі артық немесе жеткіліксіз қысым;
- ▶ бұйымның осы түріне сәйкес келмейтін жуғыш құралдарды қолдану, сондай-ақ жуғыш құралдардың мөлшерлемесін асып кету;
- ▶ бұйымды тағайындалмаған мақсаттарында пайдалану;
- ▶ үшінші тұлғалардың әрекеттері: уәкіл етілмеген тұлғалармен жөндеу немесе өндірушімен санкцияланбаған құрылмалық немесе сұлбалық техникалық өзгерістерді енгізу;
- ▶ Мемлекеттік Техникалық Стандарттардан (MEMCT-тен) және желілерді қуаттаушы нормалардан ауытқу;
- ▶ еңсерілмейтін күштердің әрекеттері (апат, өрт, найзағай және т. б.);
- ▶ жазатайым оқиғалар, тұтынушының немесе үшінші тұлғалардың қасақана немесе абайсыз әрекеттері;
- ▶ егер бұйым ішіне бөгде заттар, сұйықтықтар, жәндіктер, жәндіктердің тіршілік ету өнімдері түскеннен ақаулар анықталған болса;
- ▶ су жылытқыштың сумен толтырылмаған / толық толтырылмаған бәгін қосу салдарынан термоқорғаныстың іске қосылуы.

Кепілдікті және қосымша қызмет көрсету келесі жұмыс түрлеріне таратылмайды:

- ▶ бұйымды пайдалану жерінде орнату және іске қосу;
- ▶ тұтынушыға бұйымды пайдалану жөнінде нұсқалама және кеңес беру;
- ▶ бұйымды сырттан немесе ішінен тазарту.

Гарантийному и дополнительному сервисному обслуживанию не подлежат ниже перечисленные расходные материалы и аксессуары:

- ▶ желдеткіштерге арналған сүзгілер;
- ▶ кір жуғыш / ыдыс жуғыш машиналар үшін суды жеткізуге / ағызуга арналған сүзгілер, құбыршектер;
- ▶ шаңсорғыштарға арналған құбыршектер, түтіктер, қылшақтар, қондырмалар, шаңжинағыштар;
- ▶ қисқа толқынды пештерге арналған тәрелкелер, істіктер, ыдыстар мен тіреуіштер;
- ▶ сүзгілер, иісті сіңіргіштер, ләмпішкелер, сөрелер, жәшіктер, тіреуіштер және тағамдарды тоңазытқышта сақтауға арналған өзге сыйымдықтар;
- ▶ басқару пульттері, аккумуляторлық батареялар, қуаттандыру элементтері, сыртқы қуаттандыру блоктары және зарядтау құрылғылары;
- ▶ бұйымға қоса берілетін құжаттама.

Бұйымға мерзімді қызмет көрсету (сүзгілерді ауыстыр және т. б.) тұтынушының қалауы бойынша қосымша төлеу арқылы жүргізіледі.

МАҢЫЗДЫ! Аспапта сериялық нөмірінің болмауы Өндірушіге аспапты сәйкестендіру мүмкіндігін бермейді және осы салдарынан оған қызмет көрсету мүмкіндігі болмайды. Аспапта зауыттық сәйкестендіруші маңдайшаларды алып тастауға тыйым салынады. Зауыттық маңдайшаларының зақымдалуы немесе болмауы кепілдікті міндеттемелерден бас тартудың себебі болуы мүмкін.

**ИЗГОТОВИТЕЛЬ/ӨНДІРУШІ:**

«Haier Overseas Electric Appliances Corp. Ltd.»

Адрес: Room S401, Haier Brand building, Haier Industriypark Hi-tech Zone, Laoshan District, Qingdao, China.

УПОЛНОМОЧЕННАЯ ОРГАНИЗАЦИЯ**ИМПОРТЕР/ИМПОРТТАУШЫ:**

ООО «ХАР»

Адрес: 121099, г. Москва, Новинский бульвар, д. 8, этаж 16, офис 1601,

Тел.: 8-800-250-43-05, адрес эл. почты: info@haierrussia.ru

Продукция соответствует требованиям технических регламентов Евразийского экономического (Таможенного) союза / Бұйым Еуразиялық экономикалық (Кедендік) одақтың техникалық регламенттерінің талаптарына сәйкес келеді.

Сертификат соответствия

№ ЕАЭС RU C-CN.ПФ02.В.05962/22 от 29.09.2022 действует до 28.09.2027.

Декларация о соответствии

№ ЕАЭС N RU Д-CN.РА02.В.57009/23 от 20.03.2023 действует до 19.03.2028.

Более подробные сведения указаны в Едином реестре выданных сертификатов соответствия и зарегистрированных деклараций о соответствии Евразийского экономического союза.

Толығырақ мәліметтер Берілген сәйкестік сертификаттарының және Еуразиялық экономикалық одақтың тіркелген сәйкестік туралы декларацияларының бірыңғай тізілімінде көрсетілген.

Дата изготовления и гарантийный срок указаны на этикетке устройства
Шығарылған күні және кепілдік мерзімі құрылғының заттаңбасында көрсетілген

Сделано в Китае / Қытайда жасалған