

# **Переносной беспроводный пылесос V11H**

## **Инструкция по эксплуатации**

**Внимательно изучить данную инструкцию перед использованием данного изделия, и обеспечить ее надлежащее хранение.**

## **ИНСТРУКЦИИ ПО ТЕХНИКЕ БЕЗОПАСНОСТИ**

- Перед использованием данного изделия изучить все инструкции и предупреждения, содержащиеся в настоящем руководстве и на изделии.
- В случае использования электрического прибора всегда следует применять основные меры предосторожности для уменьшения риска пожара, поражения электрическим током и травм.

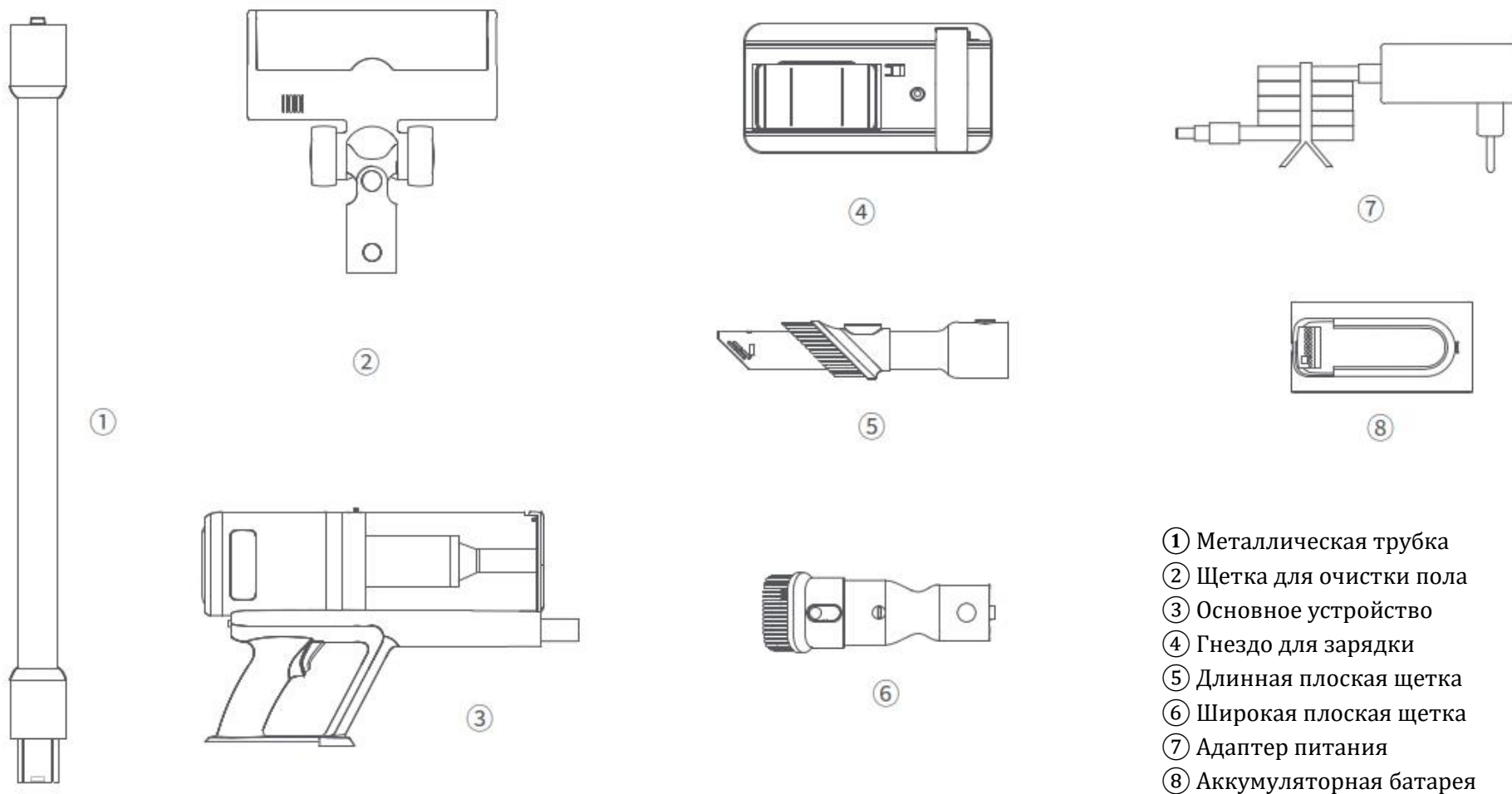
## **ПРЕДУПРЕЖДЕНИЕ**

1. Пылесос предназначен исключительно для домашнего использования. Не использовать для промышленной уборки или для других аналогичных целей.
2. Перед подключением изделия к источнику питания убедиться в соответствии местного напряжения с напряжением, указанным на адаптере питания.
3. Перед использованием, обязательно проверить изделие. В случае повреждения адаптера питания, прекратить его использование.
4. Использовать данное изделие в соответствии со строгими требованиями, приведенными в данном руководстве. Категорически запрещается производить какие-либо операции по техническому обслуживанию изделия, кроме рекомендованных персоналом по послепродажной подготовке компании.
5. Данное изделие не предназначено для использования детьми или лицами с ограниченными физическими, осязательными и умственными способностям (ОВЗ), с недостатком опыта или знаний, если не обеспечен надзор или инструктаж для обеспечения безопасного использования изделия.
6. Держать данное изделие вне доступа детей. Внимательно наблюдать за детьми, не разрешать использовать данное изделие в качестве игрушки.
7. Не приближать данный пылесос к источникам огня и местам с повышенной температурой.
8. Не использовать и не хранить машину в крайних суровых условиях эксплуатации, в частности, в условия предельных температур. Рекомендуется использование в помещениях с температурами от 5°C до 40°C. Обеспечивать хранение в сухом прохладном месте, без воздействия прямого солнечного света в течение продолжительного времени.
9. Обеспечить полную зарядку аккумуляторной батареи перед первым использованием новой аккумуляторной батареи или после длительного хранения.
10. Не прикасаться к штекеру или какой-либо части влажными руками.
11. В случае повреждения шнура питания, он должен быть заменен специалистом от изготовителя, отдела обслуживания или аналогичных отделов, для предотвращения опасности. Разборка или замена частей самостоятельно может стать причиной возникновения пожара или поражения электрическим током, за которые компания не несет ответственности.
12. Обязательно использовать оригинальный адаптер питания для зарядки данного изделия.
13. Обязательно использовать оригинальную аккумуляторную батарею. Другие аккумуляторные батареи могут взрываться, что может стать причиной травм или ущерба для оборудования.
14. Если изделие не работает в соответствии с инструкциями, приведенными в настоящем руководстве, получило воздействие сильного удара, падения с высоты, было повреждено, или было погружено в воду, прекратить использование и обратиться к персоналу послепродажного обслуживания.
15. Только указанные запасные и другие части могут использоваться, в противном случае, компания не несет ответственности.
16. Не использовать кабель адаптера или штекер в случае повреждения. В случае повреждения кабеля, он подлежит замене компанией, агентами по обслуживанию или персоналом, обладающим достаточной квалификацией для предотвращения опасностей.
17. Не использовать данное изделие для всасывания воды.
18. Не использовать пылесос для всасывания огнеопасных или взрывоопасных жидкостей, таких как бензин, и не использовать данное изделие в случае возможного наличия таких жидкостей или их паров.
19. Не использовать данный пылесос для удаления горящих или дымящихся предметов, например, окурков, спичек или углей.

20. Не вставлять что-либо в зазоры устройства. Не использовать в случае закрытия воздушного канала. Удалить пыль, вату, полосы и все остальное, способное помешать потоку воздуха.
21. Не использовать, прежде чем чистый бункер и фильтр HEPA установлены на место.
22. Отключить источник питания или отсоединить машину на время ремонта, очистки и технического обслуживания, перед заменой фильтра HEPA.
23. Крайне осторожно использовать данное изделие для уборки лестниц.
24. Не устанавливать, заряжать и использовать данное изделие вне помещений, в ванных комнатах, или на расстоянии меньше 3 м (10 футов) от бассейна. Не использовать на влажных поверхностях, не подвергать воздействию влаги, дождя и снега.
25. Для очистки пылесоса использовать сухую ветошь. Не использовать бензин, спирт, банановое масло и т.п. В противном случае, возможно растрескивание или изменение цвета оболочки.
26. В случае хранения в течение продолжительного времени, убедиться в достаточной мощности аккумуляторной батареи, в том, что аккумуляторная батарея разряжена и заряжена, по крайней мере, один раз в три месяца.
27. Предупреждение об опасности пожара – Не помещать данное изделие на или рядом с печью или рядом с другими поверхностями с высокой температурой, не сжигать даже в случае сильного повреждения. Аккумуляторная батарея может быть причиной возникновения пожара или взрыва.
28. Предупреждение об опасности пожара - Не подносить какие-либо ароматические вещества к фильтру данного изделия. Химические вещества данного типа изделия считаются огнеопасными и могут вызвать возгорание изделия.

## Обзор комплектующих

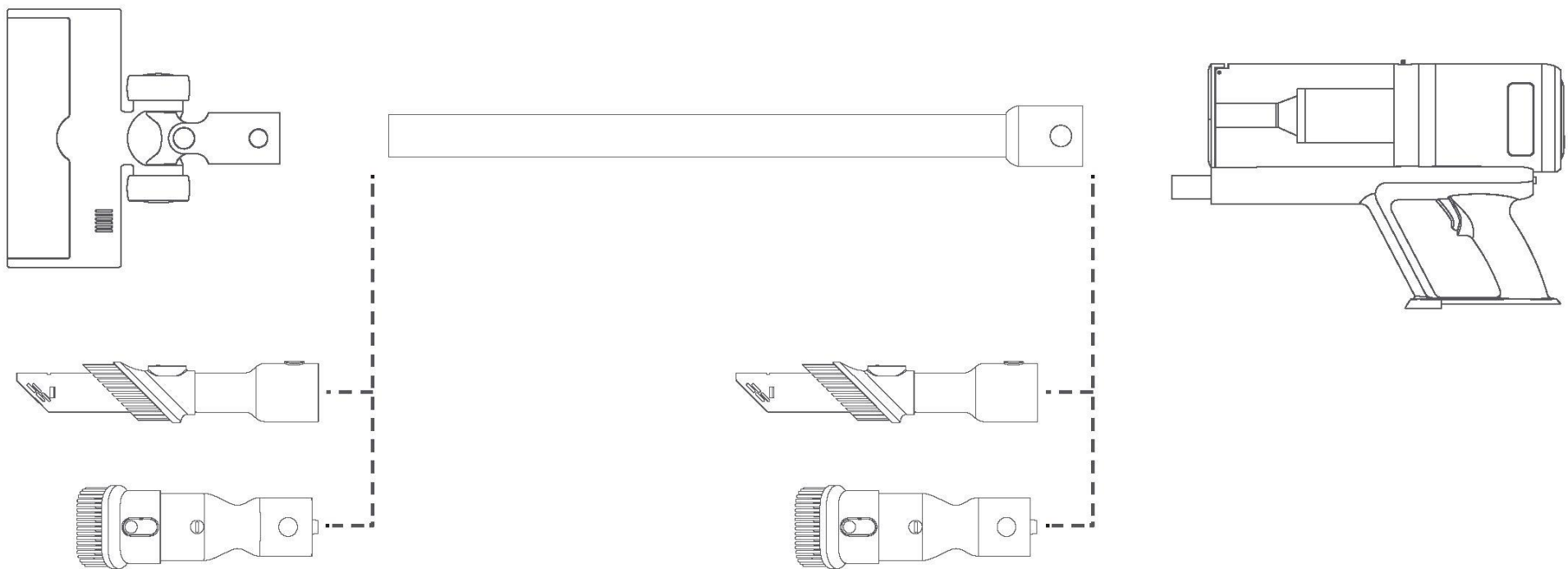
В связи с постоянной оптимизацией и модернизацией данного изделия, приведенные выше комплектующие могут отличаться в соответствии с разными версиями. Компания обладает правом на финальную интерпретацию



- ① Металлическая трубка
- ② Щетка для очистки пола
- ③ Основное устройство
- ④ Гнездо для зарядки
- ⑤ Длинная плоская щетка
- ⑥ Широкая плоская щетка
- ⑦ Адаптер питания
- ⑧ Аккумуляторная батарея

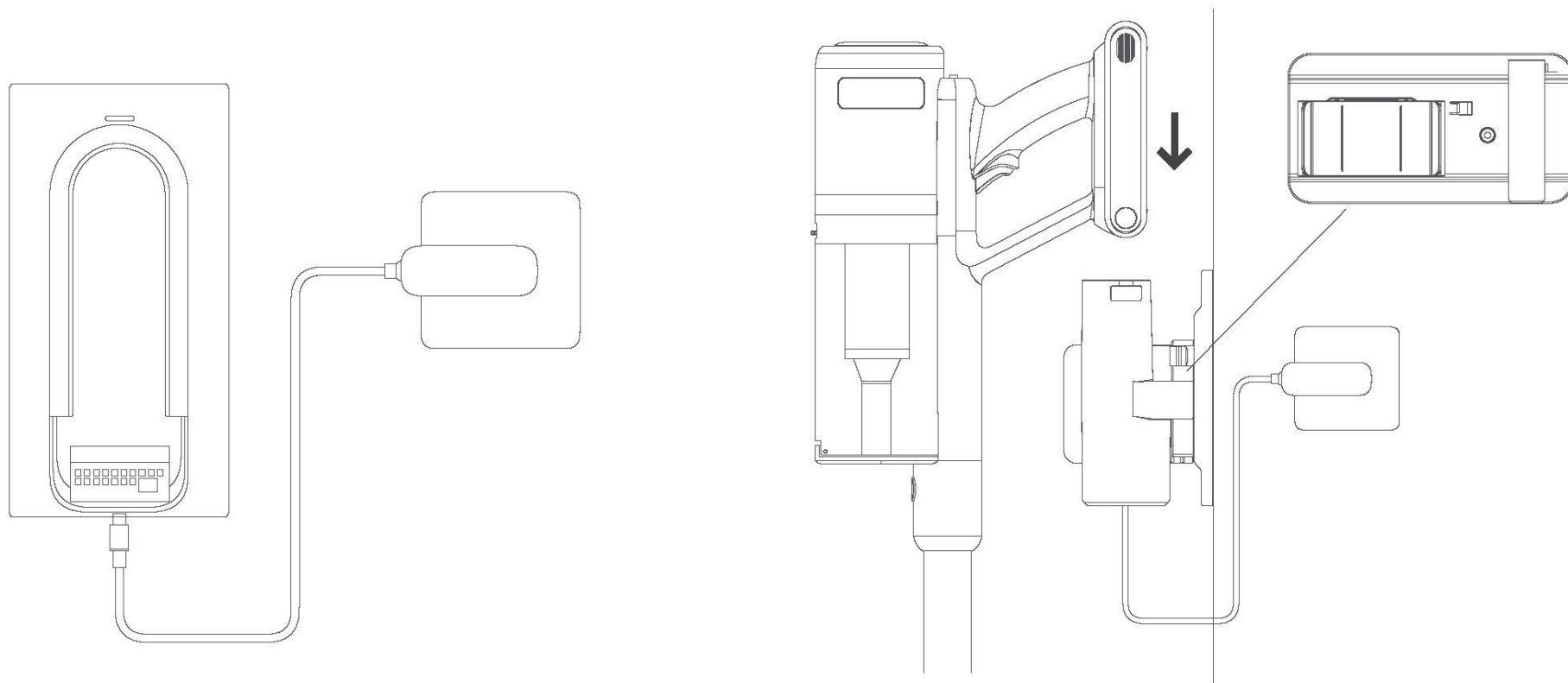
В связи с постоянными усовершенствованиями и оптимизацией данного изделия, возможно внесение изменений в комплектующие в зависимости от применяемых версий. Компания обладает приоритетным правом на внесение изменений.

## Сборка машины



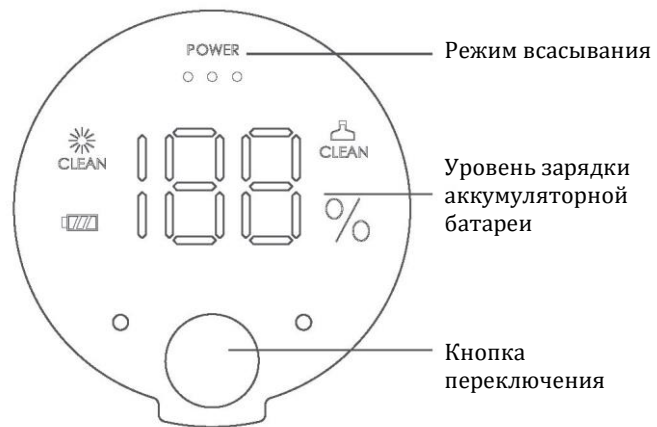
Нажать и удерживать в нажатом положении кнопку на передней стороне соединительной трубки/щетке для уборки пола/ головки всасывания для отсоединения от главного корпуса.

## Примечания по зарядке




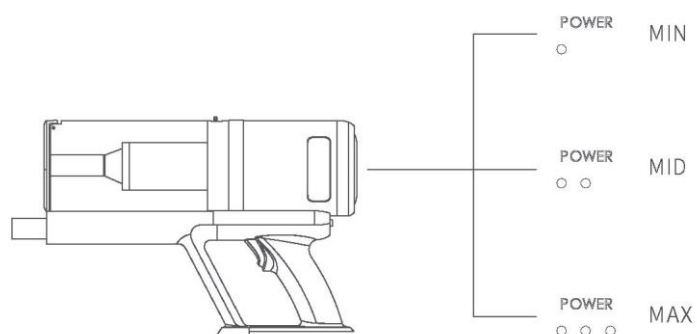
Во время зарядки белый светодиодный индикатор постоянно мигает. Если белый светодиодный индикатор горит постоянно, устройство полностью заряжено. Продолжительность зарядки составляет, приблизительно, 3,5 часа.

## Использование изделия



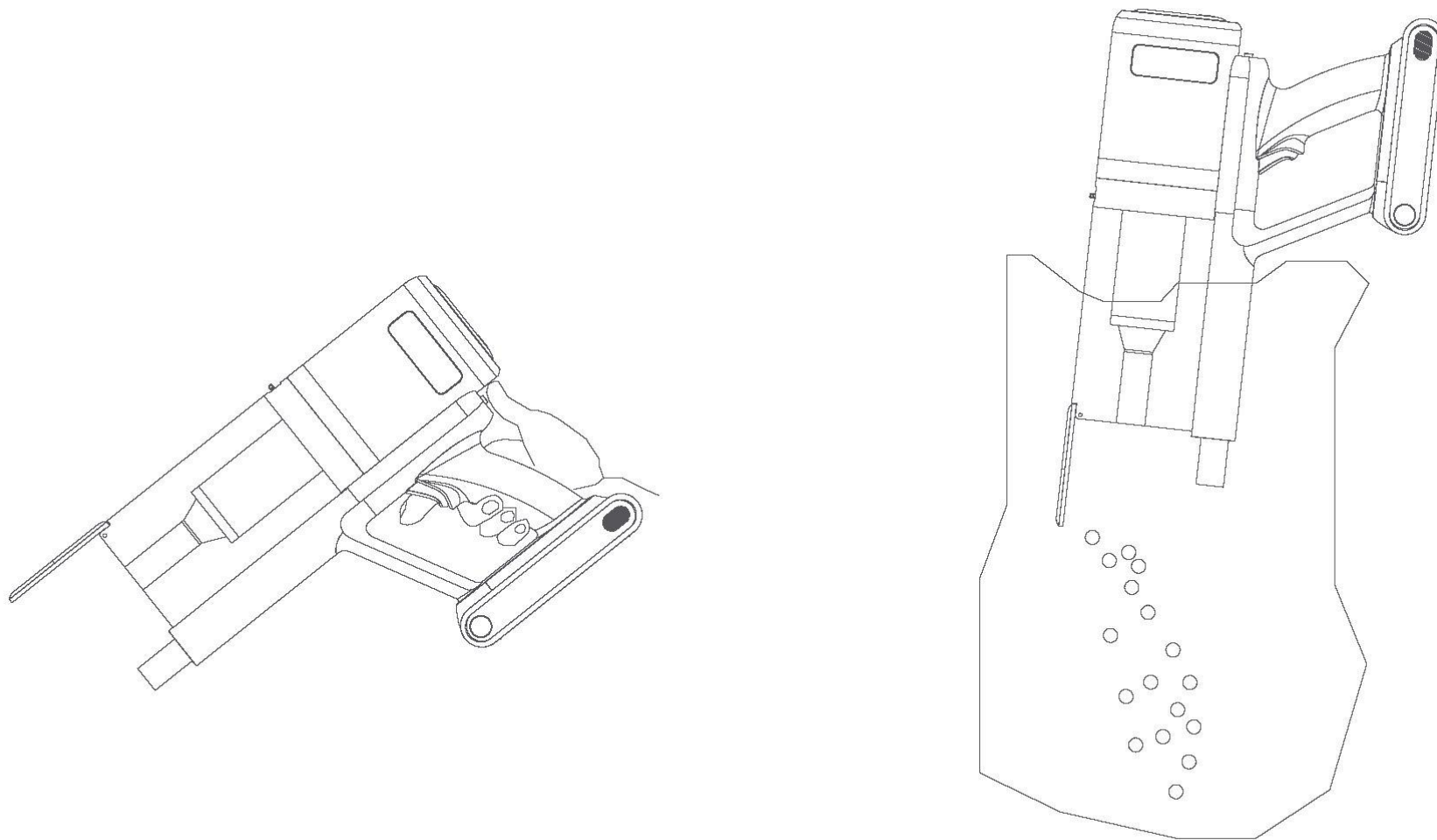
Если текущая мощность составляет ниже 20%, устройство находится в режиме пониженной мощности, и загорается красный индикатор передачи. Обеспечить своевременную зарядку устройства.

- В случае отображения на дисплее красной иконки  или в случае необходимости проверки и очистки изделия. Более подробная информация приведена в разделе «Очистка и техническое обслуживание».



- Нажать на переключатель, и устройство начинает вакуумную очистку. Нет необходимости удерживать в нажатом положении переключатель. Нажать еще один раз на переключатель, и устройство останавливает вакуумную очистку.
- Нажать на красную кнопку на экране для регулировки усилия всасывания. Поддерживаются три передачи: MAX, MID и MIN (МАКС., СРЕДН. И МИН.)
- Если усилие всасывания не отрегулировано перед пуском пылесоса, средняя передача используется по умолчанию.


## Выброс мусора

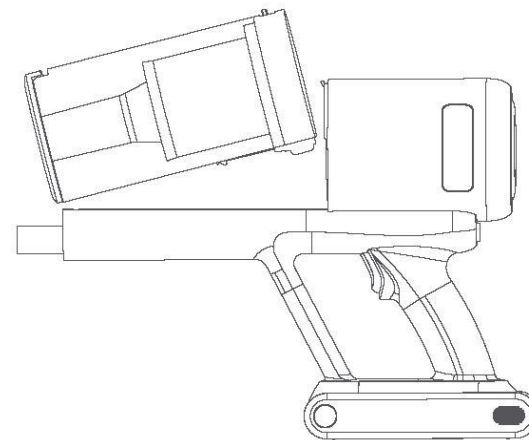
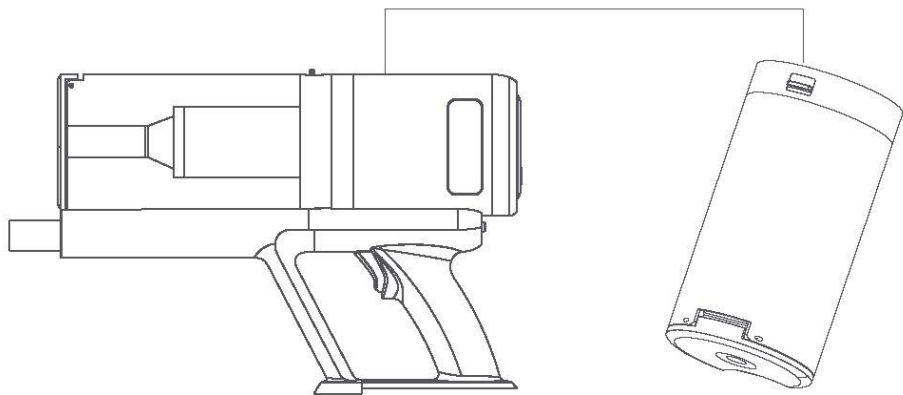


- После вакуумной обработки отсоединить соединительную трубку, направить в сторону мусорного ведра, переместить кнопку в верхней части рукоятки вперед большим пальцем для открытия крышки и выгрузки мусора.

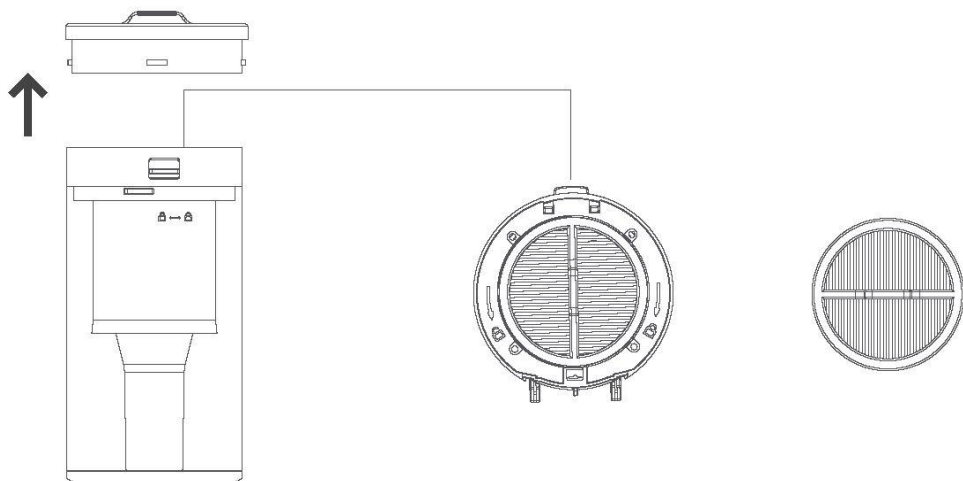


## Очистка и техническое обслуживание

1. Если на дисплее появляется красная иконка , необходимо проверить бункер и соединительную трубку на наличие засорения, или скопления слишком большого количества пыли в фильтре HEPA.

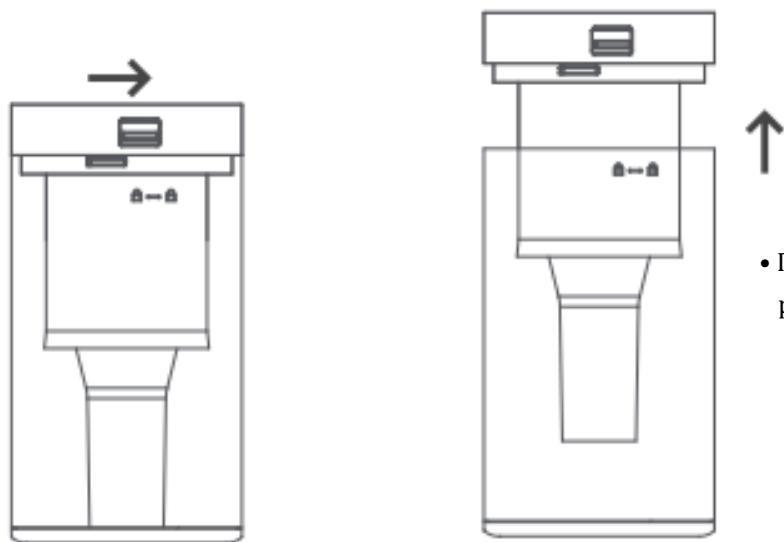



- Нажать кнопку фиксации в верхней части чистого бункера для перемещения чистого бункера вверх.




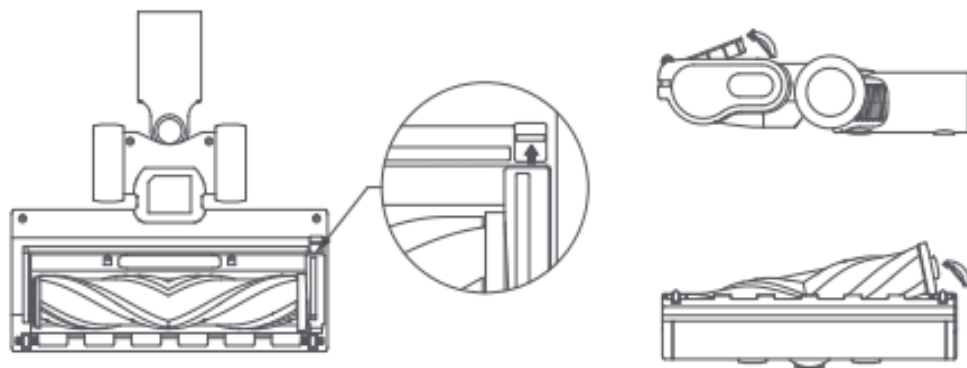
- Повернуть фильтр HEPA против часовой стрелки на  $15^\circ$  для извлечения.

## Очистка и техническое обслуживание



- Повернуть символ циклона до треугольного символа ▼ до положения символа разблокировки , и разделения мусорного ведра.

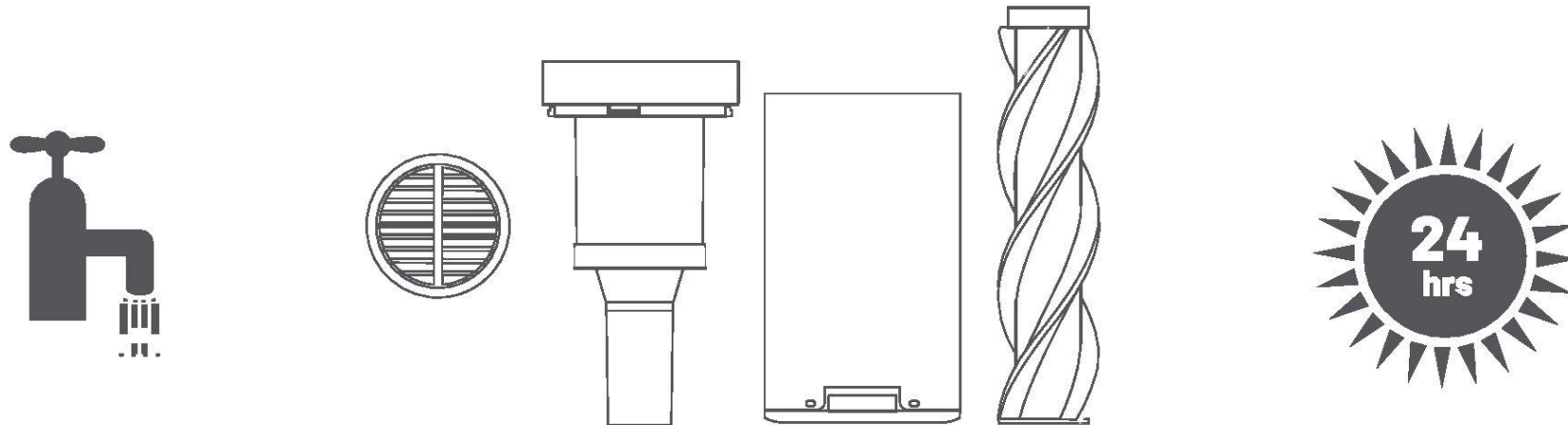
2. Если на дисплее отображается красная иконка  CLEAN, необходимо проверить наличие волос в щетке для уборки полов.



- После переключения нижнего переключателя щетки уборки пола для разблокировки иконы, вы можете поднять фиксатор для извлечения роликов щетки.
- В случае наличия волос, препятствующих работе щетки, обеспечить своевременную очистку.

## Очистка и техническое обслуживание

3. Указанные ниже 4 узла могут быть промыты водой. Обеспечить осушку воздухом перед повторной установкой для использования!



- Для понижения потерь на всасывании, рекомендуется производить очистку приведенных выше комплектующих, по крайней мере, один раз в месяц.

## Спецификации изделия

Модель изделия	YM-V11H-W03
Номинальное напряжение	25,9 В <sub>---</sub>
Ном.входная мощность	400 Вт
Номинальная мощность	30 Вт
Емкость аккумуляторной батареи	2500 мА/час
Вход адаптера	220-240 В~ 50-60 Гц
Выход адаптера	32 В <sub>---</sub> 0,8А

## Поиск и устранение неисправностей

Неисправность	Способ устранения
Красный индикатор	Проверьте, не засорены ли головка щетки, патрубков и пылесборник, а затем очистите их
Остановка во время работы	Срабатывает защита от высокой или низкой температуры. Стандартная рабочая температура устройства составляет 0-40°C. Не используйте устройство в условиях экстремально высокой или низкой температуры
Зарядка происходит медленно сразу после завершения работы пылесоса	Это нормальное явление. Температура батареи относительно высока сразу после запуска устройства. Чтобы защитить аккумулятор, программное обеспечение определяет, что температура падает до определенного значения перед зарядкой.
Основной индикатор щетки выключен	Пожалуйста, проверьте, плотно ли вставлен соединительный штекер

## Информация по утилизации

- Перед утилизацией изделия следует извлечь аккумуляторную батарею
- В случае удаления аккумуляторной батареи убедиться в том, что изделие отключено от источника питания.
- Аккумуляторная батарея должна утилизироваться безопасным способом, на предназначенной для этого площадке утилизации.

Все изделия с данным символом относят к отработанному электрическому и электронному оборудованию (отходы электрического и электронного оборудования (WEEE) согласно Директиве (2012/19/ЕС), которые не следует смешивать с неотсортированными бытовыми отходами. Вместо этого необходимо позаботиться о защите здоровья человека и окружающей среды, сдавая отработанное оборудование в специальный пункт приема отработанного электрического и электронного оборудования, который назначается правительством или местными властями. Надлежащая утилизация и переработка способствуют предотвращению возможных негативных последствий для окружающей среды и здоровья человека. Для получения дополнительной информации о местонахождении, а также о сроках и условиях работы таких пунктов сбора обращайтесь к специалистам по установке или в местные компетентные органы.



---

**ИЗГОТОВИТЕЛЬ: GUANGDONG YIMU TECHNOLOGY Co., LTD.**

Адрес: Room 201 Building 1, No.1, Dongsan Lane, Hengjiang, Fushan, Liaobu Town, Dongguan, Guangdong, China

Служебный номер: +86 400-077-8387

