



**KIT
FORT**



**Вертикальный
пылесос «2 в 1»
КТ-541**

Руководство
по эксплуатации

Если у вас возникнут трудности с использованием нашей техники, перед обращением в магазин просим позвонить на горячую линию Kitfort:

8-800-775-56-87

(пн-пт с 9:30 до 17:30 по московскому времени)

info@kitfort.ru

Мы расскажем про особенности работы прибора и проконсультируем по любым другим вопросам

Содержание

Общие сведения.....	4
Комплектация	5
Устройство пылесоса	5
Подготовка к работе и использование.....	6
Чистка и обслуживание пылесоса	8
Уход и хранение.....	10
Устранение неполадок	11
Технические характеристики	12
Меры предосторожности.....	13



**KIT
FORT**

Вертикальный
пылесос «2 в 1»
КТ-541

Общие сведения

Вертикальный беспроводной пылесос КТ-541 удобен при локальной и генеральной уборке. Он компактен, всегда под рукой и готов к работе, а при отсоединении удлинительной трубки превращается в ручной пылесос. Благодаря работе от аккумулятора не нужно включать вилку в розетку, провода не мешают под ногами, и вы можете использовать пылесос там, где нет электричества, например, в салоне автомобиля или в дачной беседке. Пылесос оснащен маневренной щеткой для пола, которая вращается в двух плоскостях.

Компактность

Одно из главных достоинств вертикального пылесоса — это компактность. При хранении он занимает мало места, а во время работы пылесос благодаря своей маневренности может легко вписаться в узкий коридор или комнату, заполненную различными предметами. Для владельцев небольших квартир, которые сталкиваются с проблемой, где же хранить пылесос, приобретение этой модели будет оптимальным вариантом. Вертикальный пылесос хорошо подходит для оперативной уборки, например, рассыпанных крошек или песка от обуви в коридоре.

Функция «2 в 1»

Конструкция «2 в 1» предусматривает наличие ручного пылесоса, который удобно использовать отдельно. Ручным пылесосом можно пропылесосить углы и плинтусы, обивку мебели, пыль со шкафов (куда обычным пылесосом очень трудно дотянуться из-за ограниченной длины шланга), шкафчики на кухне или в гостиной, книжные полки, коврики в автомобиле или багажник.

Турбощетка и аксессуары

Пылесос комплектуется турбощеткой, которая помогает справиться с качественной очисткой ковровых покрытий и удалением шерсти домашних животных, волос и ниток. Также к пылесосу прилагается насадка, гибкий шланг и кронштейн для настенного хранения устройства. Насадка «2 в 1», узкая насадка и гибкий шланг предназначены для удаления загрязнений в труднодоступных местах, таких как: щели в мягкой мебели, радиаторы отопления, углы возле плинтусов и пр.

Циклонный фильтр, удобная чистка

Пылесос оборудован современным циклонным фильтром, обеспечивающим хорошую очистку, при этом сила всасывания почти не зависит от наполненности пылесборника. Контейнер пылесборника легко снимается, а пыль из него вытряхивается очень просто.

Область применения

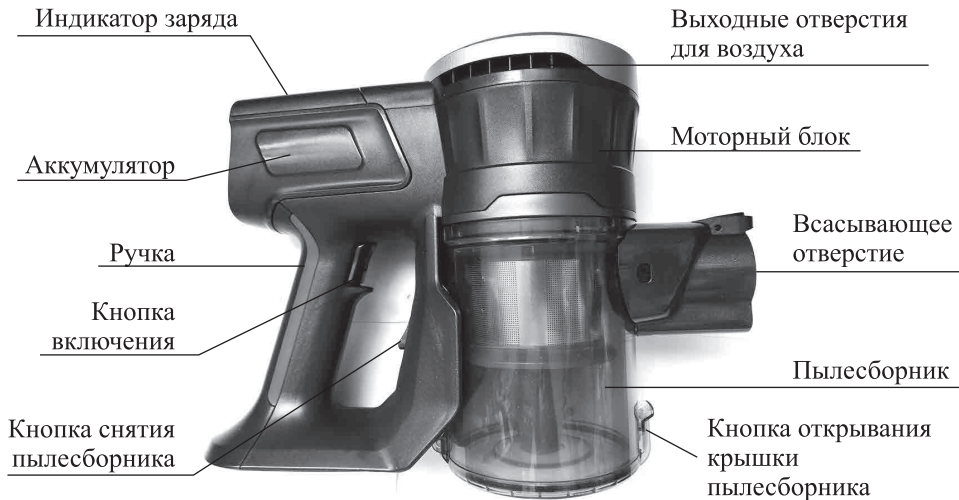
Пылесос можно использовать для уборки полов и ковровых покрытий, чистки мягкой мебели и салона автомобиля.

Комплектация

1. Пылесос с установленным пылесборником и фильтрами — 1 шт.
2. Удлинительная трубка — 1 шт.
3. Щетка для пола с установленной турбощеткой — 1 шт.
4. Блок питания — 1 шт.
5. Кронштейн базы для крепления на стене — 1 шт.
6. Съёмный аккумулятор — 1 шт.
7. Насадка «2 в 1» — 1 шт.
8. Узкая насадка — 1 шт.
9. Гибкий шланг — 1 шт.
10. Руководство по эксплуатации — 1 шт.
11. Гарантийный талон — 1 шт.
12. Коллекционный магнит — 1 шт.*

*опционально

Устройство пылесоса





**KIT
FORT**

Вертикальный
пылесос «2 в 1»
КТ-541



1



2



3



4

5



6



7



1. Удлинительная трубка
2. Щетка для пола
3. Аккумулятор
4. Кронштейн базы для крепления на стене

5. Насадка «2 в 1»
6. Узкая насадка
7. Гибкий шланг

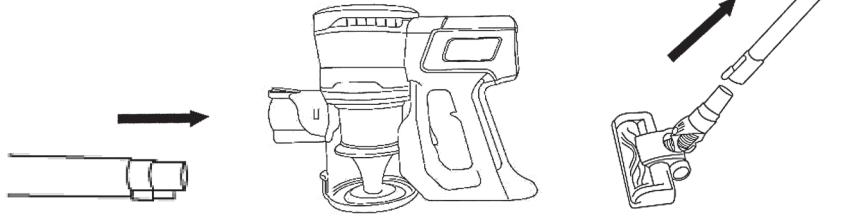
Подготовка к работе и использование

Сборка

Вставьте удлинительную трубку до щелчка во всасывающее отверстие пылесоса, соединив контакты на трубке и на пылесосе. Аналогичным образом присоедините к удлинительной трубке щетку для пола.

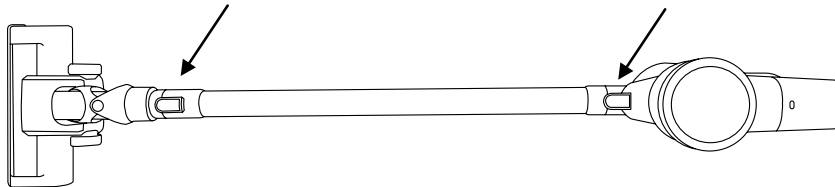
Вертикальный
пылесос «2 в 1»
КТ-541


**KIT
FORT**

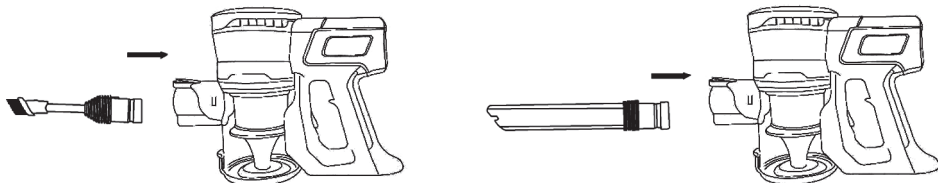


Щетку для пола можно подсоединить непосредственно к пылесосу без использования удлинительной трубки, тогда пылесос можно использовать в качестве ручного.

Для разборки конструкции нажмите на защелки, показанные стрелками на рисунке, и отсоедините щетку и пылесборник с моторным блоком от трубки.



Для того чтобы пользоваться насадками, подсоедините их к всасывающему отверстию пылесоса, как показано на рисунке ниже.



Установка и использование кронштейна

Закрепите кронштейн на стене, расположив его, как показано на рисунке. Саморезы и анкеры для крепления в комплект не входят. Высота установки кронштейна должна быть такой, чтобы на него можно было повесить пылесос с подсоединенной удлинительной трубкой и щеткой для пола.

Примечание. Чтобы не размечать при помощи линейки места для крепления на стене, воспользуйтесь следующим способом:

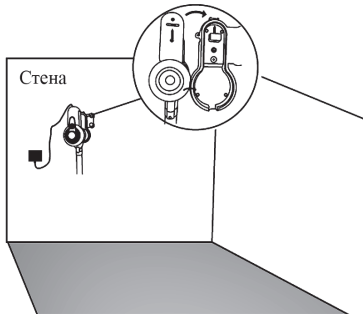
- прикрепите бумажный скотч к тыльной стороне кронштейна, где находятся отверстия для саморезов, и отметьте маркером отверстия;
- снимите скотч и прикрепите его на стену, на нужную высоту;
- просверлите отверстия в местах, отмеченных маркером.

Повесьте пылесос на кронштейн. Внутри кронштейна предусмотрено место для хранения насадок.

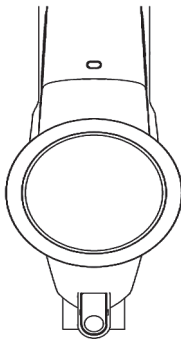


**KIT
FORT**

Вертикальный
пылесос «2 в 1»
КТ-541



Зарядка аккумулятора



Перед первым использованием пылесоса зарядите аккумулятор: подсоедините к розетке блок питания и подключите его выходной разъем к входному гнезду на корпусе пылесоса.

Для того чтобы заряжать пылесос на кронштейне, проденьте шнур зарядного устройства в отверстие наверху крепления и подсоедините его к входному гнезду пылесоса. Подсоедините зарядное устройство к сети электропитания.

Если индикатор аккумулятора мигает красным светом, зарядите аккумулятор.

Зарядка аккумулятора должна производиться при температуре от +5 до +45 °С. Не заряжайте аккумулятор при отрицательных температурах и не допускайте его нагрева выше 50 °С.

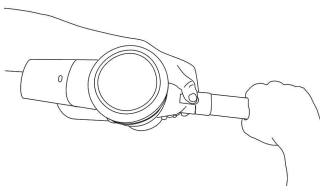
Отключайте блок питания от сети, если вы не используете его длительное время, а также если зарядка аккумулятора завершена.

Включение

Для начала работы нажмите на кнопку включения один раз для того, чтобы пылесос начал работу на минимальной скорости и еще раз, для того, чтобы включилась максимальная скорость работы пылесоса. При включении пылесоса турбощетка будет вращаться. Передвигайте щетку возвратно-поступательными движениями. При нажатии кнопки включения в третий раз, пылесос выключится.

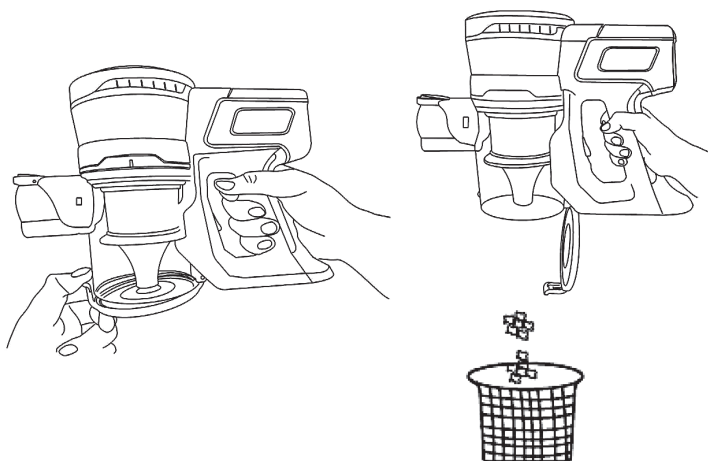
Чистка и обслуживание пылесоса

Очистка пылесборника



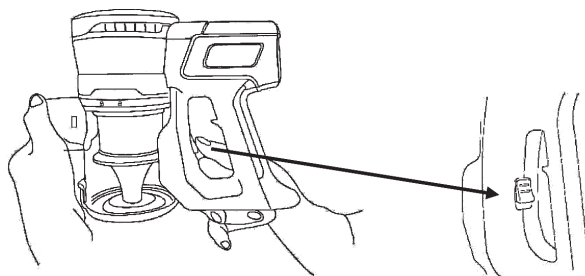
Отсоедините пылесос с пылесборником и моторным блоком от удлинительной трубки, нажав защелку.

Поместите пылесборник с моторным блоком над мусорным ведром, нажмите на кнопку открывания крышки пылесборника и вытрясите мусор. Закройте крышку, нажав на нее до упора.



Чистка фильтров

Все действия с пылесборником лучше производить над мусорным ведром. Нажмите и удерживайте кнопку снятия пылесборника, поворачивая пылесборник против часовой стрелки. Необходимо, чтобы метка на моторном блоке указывала на значок «D» на пылесборнике. Потяните пылесборник на себя.



Вытащите фильтр тонкой очистки, повернув ручку фильтра против часовой стрелки. Снимите с фильтра верхнюю сетку, очистите фильтр от пыли и мусора.

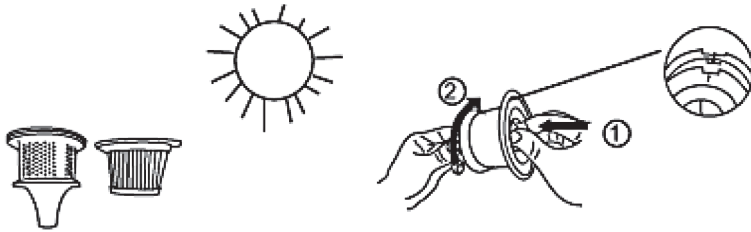
Фильтр грубой очистки также можно вытащить, вытолкнув его с усилием из пылесборника.

Пылесборник и фильтр грубой очистки можно промыть водой при необходимости. Просушите пылесборник и фильтр грубой очистки перед сборкой.

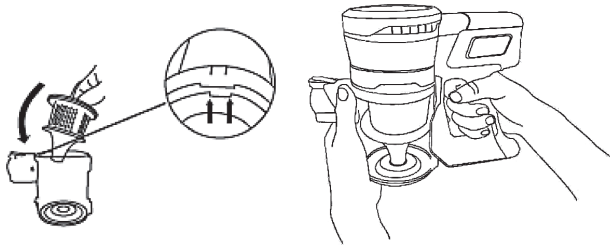


**KIT
FORT**

Вертикальный
пылесос «2 в 1»
КТ-541

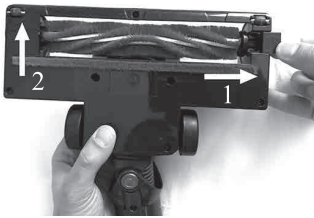


Соберите все части в обратной последовательности и установите пылесборник на место.



Чистка турбощетki

Переверните щетку для пола. Сдвиньте рычажок на фиксаторе турбощетki вправо. Потяните турбощетку вверх, чтобы снять. Очистите ее от накрутившихся волос, ниток и пыли. При необходимости срежьте их ножницами. Затем установите турбощетку обратно в корпус, действуя в обратной последовательности.



Уход и хранение

Храните пылесос в сухом и прохладном месте, недоступном для детей.

Аккумулятор пылесоса литиевый, поэтому хранить его лучше заряженным наполовину во избежание чрезмерной потери емкости. Перед уборкой на длительное хранение вставьте его в пылесос и разрядите на половину. Храните аккумулятор отдельно от пылесоса при длительном хранении.

При длительном хранении подзаряжайте аккумулятор примерно раз в 8–12 месяцев. В противном случае из-за саморазряда аккумулятор может разрядиться ниже минимально допустимого уровня.

Устранение неполадок

Пылесос не включается

Возможная причина	Решение
Аккумулятор разряжен	Зарядите аккумулятор

Пылесос не заряжается

Возможная причина	Решение
Зарядное устройство не подключено к пылесосу	Подключите зарядное устройство к пылесосу
Нет питания в розетке	Подключите зарядное устройство к работающей розетке

Слабая сила всасывания

Возможная причина	Решение
Пылесборник переполнен	Очистите пылесборник
Фильтр нуждается в очистке или замене	Снимите фильтр и проверьте силу всасывания. Если без фильтра сила всасывания больше, то проблема в фильтре. Очистите или замените фильтр
Аккумулятор разряжен	Зарядите аккумулятор

Турбощетка не вращается

Возможная причина	Решение
Вращающаяся часть заблокирована крупным мусором	Очистите турбощетку
Вращающаяся часть установлена неправильно	Соберите турбощетку правильно
Плохой контакт на турбощетке и на удлинительной трубке	Осмотрите контакты и подсоедините удлинительную трубку и турбощетку плотно
Порван приводной ремень	Обратитесь в сервисный центр

Аккумулятор не держит заряд

Возможная причина	Решение
Аккумулятор исчерпал свой ресурс	Замените аккумулятор



**KIT
FORT**

Вертикальный
пылесос «2 в 1»
КТ-541

Пыль высыпается из пылесоса

Возможная причина	Решение
Всасывающий канал заблокирован	Проверьте всасывающий канал в пылесборнике и в насадках, особенно в напольной щетке в месте шарнира
Пылесборник переполнен	Очистите пылесборник
Пылесборник или фильтры установлены неправильно	Установите пылесборник и фильтры правильно

Посторонний запах из пылесоса при работе

Возможная причина	Решение
Запах может давать пыль, находящаяся в пылесборнике	Очистите пылесборник
Пылесборник поставили на хранение с неочищенным фильтром	Промойте фильтр
Если в пылесос установить влажный фильтр, он может загнить и начать давать посторонний запах	После промывки фильтра полностью высушите его перед установкой. Не засасывайте пылесосом жидкости
Засосали пахучее вещество	Промойте фильтры и пылесборник

Технические характеристики

1. Блок питания: AC 230 В, 50 Гц / DC 26 В, 0,5 А
2. Аккумулятор: Li-Ion 22,2 В, 2,2 А*ч
3. Класс защиты от поражения электрическим током пылесоса: III класс
4. Класс защиты от поражения электрическим током блока питания: II класс
5. Мощность: 120 Вт
6. Время работы:
 - 35 мин при минимальной скорости
 - 25 мин при максимальной скорости
7. Время зарядки: 4 часа
8. Емкость пылесборника: 0,8 л
9. Уровень шума: 61 дБ
10. Поворот щетки:
 - 90° по вертикали
 - 180° по горизонтали
11. Размер устройства: 1150 × 230 × 225 мм
12. Размер упаковки: 680 × 145 × 187 мм
13. Вес нетто: 2,3 кг
14. Вес брутто: 2,8 кг

Срок службы: 2 года

Срок гарантии: 1 год

Товар сертифицирован



Производитель: Сучжоу Чо Илектрик Эплаинс Ко., Лтд. Сиху Индастриал Парк, ВэйТан Таун, Сяньчэн Дистрикт, Сучжоу, Цзянсу, Китай.

Импортер: ООО «Аэро-Трейд». 197022, г. Санкт-Петербург, Инструментальная ул., д. 3, лит. X, оф. 1.

Страна происхождения: Китай.

Уполномоченная организация для принятия претензий на территории РФ: ООО «Аэро-Трейд». 197022, г. Санкт-Петербург, Инструментальная ул., д. 3, лит. X, оф. 1.

Горячая линия производителя: 8-800-775-56-87 (пн-пт с 9:30 до 17:30 по московскому времени), info@kitfort.ru

Адреса сервисных центров вы можете узнать у оператора горячей линии или на сайте kitfort.ru

Требуется особая утилизация. Во избежание нанесения вреда окружающей среде необходимо отделить данный объект от обычных отходов и утилизировать его наиболее безопасным способом, например, сдать в специальные места по утилизации.

Месяц и год изготовления указаны на нижней стороне упаковочной коробки.

Производитель имеет право на внесение изменений в дизайн, комплектацию, а также в технические характеристики изделия в ходе совершенствования своей продукции без дополнительного уведомления об этих изменениях.

Меры предосторожности

Пожалуйста, внимательно прочтите инструкцию по эксплуатации. Обратите особое внимание на меры предосторожности. Всегда держите инструкцию под рукой.

1. Пылесос предназначен для использования в бытовых условиях и может применяться в квартирах, загородных домах, гостиничных номерах, офисах и других подобных местах для непромышленной и некоммерческой эксплуатации.
2. Используйте пылесос только по назначению и в соответствии с указаниями, изложенными в данном руководстве. Нецелевое использование устройства будет считаться нарушением условий надлежащей эксплуатации.
3. Перед подключением блока питания к электрической розетке убедитесь, что параметры электропитания, указанные на нем, совпадают с параметрами используемого источника питания.
4. Для предотвращения поражения электрическим током не погружайте устройство в воду и другие жидкости.
5. Не используйте блок питания, если шнур питания или вилка повреждены.
6. Детям, людям с ограниченными физическими, сенсорными или умственными способностями, а также лицам, не обладающим достаточными знаниями и опытом, разрешается пользоваться пылесосом только под контролем лиц, ответственных за их безопасность, или после инструктажа по эксплуатации устройства. Не позволяйте детям играть с пылесосом.



**KIT
FORT**

Вертикальный
пылесос «2 в 1»
КТ-541

7. Контролируйте работу пылесоса, когда рядом находятся дети и домашние животные.
8. Не оставляйте работающий пылесос без присмотра.
9. Не засасывайте воду и другие жидкости, влажные предметы, угли, окурки и горячую золу, острые предметы, очень мелкую пыль (например, цементную пыль или тонер), легко воспламеняющиеся вещества.
10. Своевременно очищайте фильтр. Помните, что засоренный фильтр уменьшает силу всасывания, что может привести к ухудшению качества уборки. Также при засорении фильтра уменьшается количество прокачиваемого пылесосом воздуха, что может привести к перегреву мотора и выходу его из строя, т.к. мотор охлаждается прокачиваемым через пылесос воздухом.
11. Не пытайтесь обойти блокировку включения устройства.
12. Не допускайте падения пылесоса и не подвергайте его ударам.
13. Храните устройство в недоступных детям местах.
14. Используйте только предлагаемые производителем аксессуары. Использование иных дополнительных принадлежностей может привести к поломке устройства или получению травм.
15. Не нагревайте аккумулятор выше 50 °С, не бросайте его в огонь, не выбрасывайте в мусорное ведро. Аккумулятор должен утилизироваться особым образом.

IM-1

Кит-руководство

Наш слоган «Всегда что-то новенькое!» отражает саму суть бренда. Ведь марка обладает позитивным любопытством, у нее настоящий нюх на полезные новинки. В ассортименте всегда появляются интересные товары с новыми возможностями.

Не случайно символом бренда стал кит — любопытный, умный и безусловно полезный. Так и наши товары — любопытные, умные и безусловно полезные, они верой и правдой будут помогать вам готовить, наводить чистоту и ухаживать за вещами.

Если вам понравилось пользоваться нашими бытовыми приборами — будем рады прочесть ваши отзывы и истории, присылайте их по адресу info@kitfort.ru или оставьте на сайте www.kitfort.ru.

Если же что-то не понравилось — тем более напишите нам, и мы обязательно учтем ваши пожелания и наблюдения.

И тогда кит обязательно станет самым полезным другом вашего дома!

