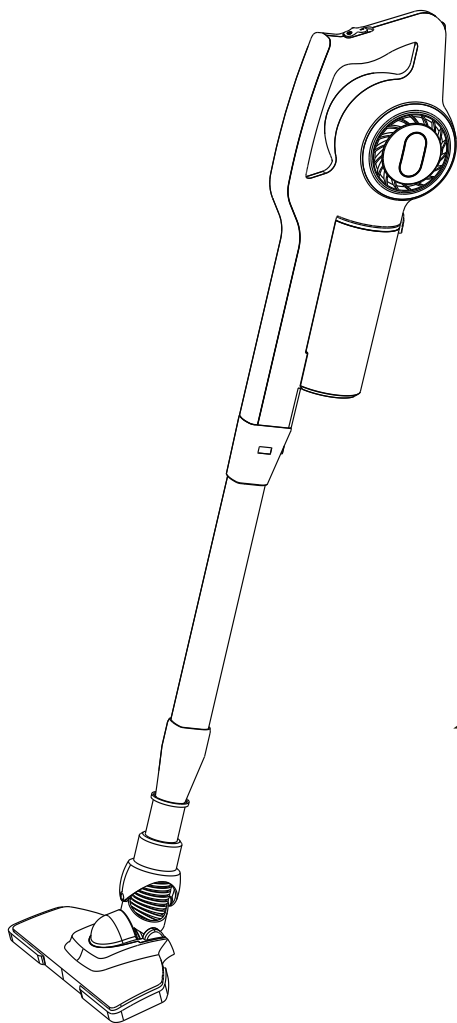


# GALATEC

## Руководство по эксплуатации Пылесос



20 ЛЕТ  
ДЛЯ ВАС ...

**МОДЕЛЬ: VC-NC200**

Перед началом эксплуатации прибора внимательно изучите данное руководство и храните его в доступном месте.

## **Уважаемый покупатель!**

Поздравляем Вас с покупкой пылесоса Galatec!

Во избежание недоразумений убедительно просим Вас внимательно изучить данное Руководство по эксплуатации до того, как начнете эксплуатировать изделие.

Позаботьтесь о сохранности настоящего Руководства в течение всего периода эксплуатации и передайте ее вместе с прибором, если он перейдет к другому владельцу.

Изготовитель не несет ответственности за какие-либо повреждения или неисправности, вызванные ошибками при установке изделия или несоблюдением правил по эксплуатации, перечисленных в данном Руководстве.

## СОДЕРЖАНИЕ

Важные меры предосторожности .....	3
Наименование деталей .....	5
Порядок использования .....	6
Технические характеристики .....	9
Электрическая схема .....	9

## ВАЖНЫЕ МЕРЫ ПРЕДОСТОРОЖНОСТИ

Перед использованием данного электрического прибора НЕОБХОДИМО В ОБЯЗАТЕЛЬНОМ ПОРЯДКЕ ПОЛНОСТЬЮ ПРОЧИТАТЬ ИНСТРУКЦИЮ ПО ЭКСПЛУАТАЦИИ.

1. Данный пылесос является электрическим прибором. Его необходимо использовать в соответствии с условиями эксплуатации, указанных в инструкции. Данную инструкцию необходимо сохранить для дальнейшего использования.
  2. Убедитесь, что электрическое напряжение пылесоса соответствует сетевому напряжению.
  3. Нельзя допускать всасывания следующих предметов, иначе это может привести к повреждению пылесоса или возникновению пожара.
    - A. Горящие предметы, например, тлеющий пепел и т.д.
    - B. Крупные осколки острых предметов, например, стекла и т.п.
    - C. Вредные вещества или вода и жидкости (растворители, коррозионные вещества и т. д.);
    - D. Легковоспламеняющиеся и взрывоопасные вещества, такие как бензин или спиртосодержащие продукты.
  4. Необходимо отключить питание пылесоса, если вы временно не используете его, а также при чистке и ремонте. При отключении питания потяните за шнур питания и вытащите вилку, удерживая пластиковую часть вилки рукой.
  5. Помните, что основной корпус пылесоса нельзя погружать в воду, а также приближать к нагревательному оборудованию, подвергать воздействию солнечных лучей во избежание возгорания.
  6. Не позволяйте детям играть с пылесосом во избежание несчастных случаев.
  7. Не рекомендуется использовать пылесос в следующих случаях:
    - A. при падении, наличии видимых повреждений или неисправностей;
    - B. шнур электропитания поврежден.
- Не включайте пылесос, если шнур поврежден. Его необходимо отправить в отдел технического обслуживания, определенный нашей компанией.
8. Избегайте длительной работы при заблокированном всасывающем отверстии во избежание повреждения двигателя, а также деформации пылесоса из-за перегрева.
  9. Если провод электропитания поврежден, во избежание аварийных ситуаций он должен быть заменен официальным производителем, его отделом технического обслуживания или аналогичным отделом.

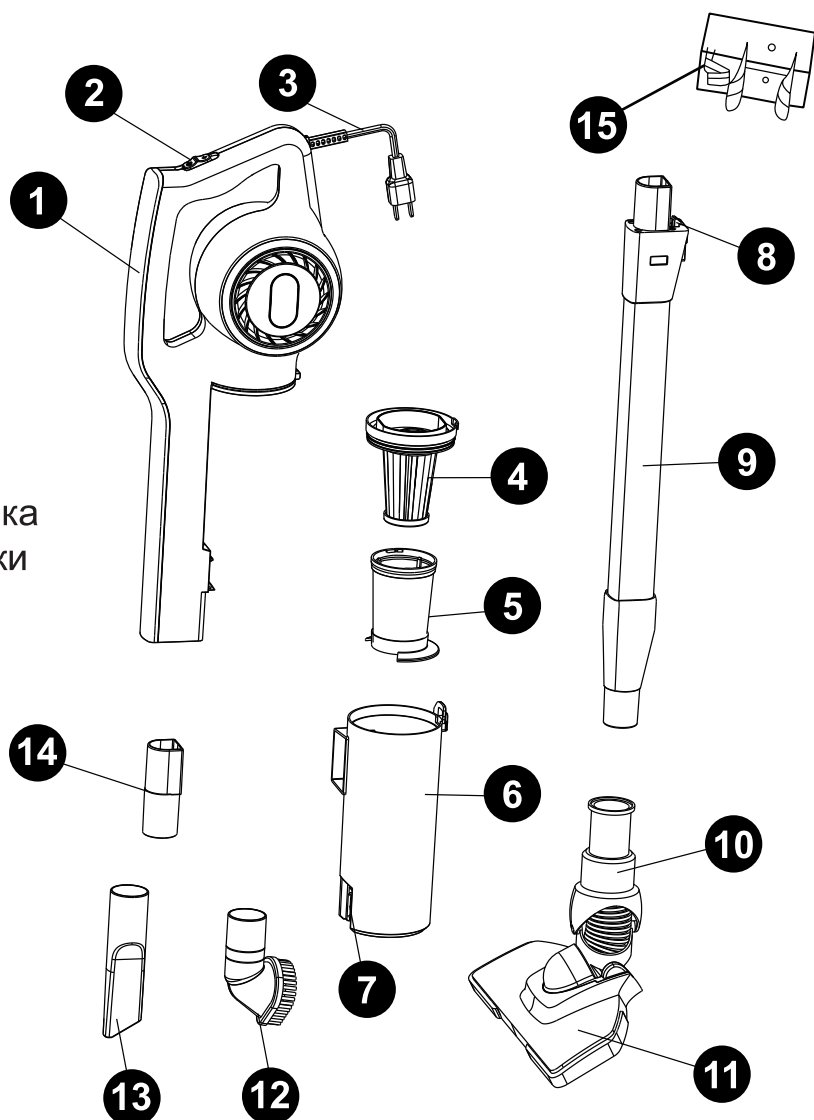
## СОХРАНИТЕ ДАННУЮ ИНСТРУКЦИЮ

При использовании ПЫЛЕСОСА не накрывайте шнур напольными коврами, дорожками или подобными покрытиями. Не прокладывайте шнур под мебелью или техникой. Расположите шнур вдали от зоны движения, где об него нельзя будет споткнуться.

Всегда отключайте пылесос, если он не используется, не закручивайте шнур.

## НАИМЕНОВАНИЕ ДЕТАЛЕЙ

1. Основной корпус
2. Кнопка вкл/выкл
3. Шнур питания
4. ХЕПА фильтр
5. Фильтрующий спонж
6. Пылесборник
7. Кнопка открытия пылесборника
8. Кнопка соединительной трубки
9. Разборная соединительная трубка
10. Поворотная головка
11. Щетка для пола
12. Щетка для дивана
13. Щелевая насадка
14. Адаптер (поставляемый по выбору покупателя;)
15. Настенный держатель



## ПОРЯДОК ИСПОЛЬЗОВАНИЯ

Убедитесь, что перед использованием пылесоса все упаковочные материалы были удалены.

Работа пылесоса:

Рис. 1

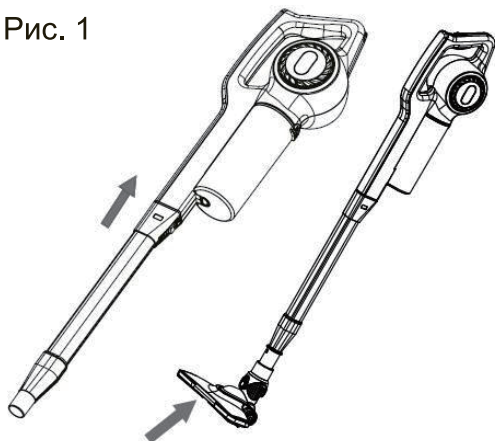
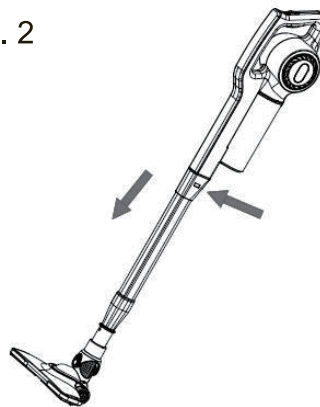


Рис. 2



- Установите удлинительную трубку и щетку для пола на пылесос (рис. 1).
- Чтобы отсоединить удлинительную трубку от пылесоса, нажмите на кнопку отсоединения трубки от основного корпуса, расположенную на задней стороне, и потяните за удлинительную трубку (рис. 2).

### Установка аксессуаров в рукоятку прибора:

- Рукоятка пылесоса сконструирована таким образом, что позволяет вставлять следующие принадлежности (используйте принадлежности, которые лучше всего соответствует вашим требованиям):
- Удлинительная трубка: предназначена для доступа к поверхностям, которые находятся в труднодоступном месте, а также делает уборку пола более комфортной.
- Щетка для пола: специально разработана для чистки полов (как ковров, так и твердых полов),
- Щелевая насадка: специально разработана для проникновения в щели и труднодоступные углы.
- Многофункциональная щетка: специально разработана для многоцелевого использования, например, для чистки дивана.
- Соединительная трубка: используется для присоединения аксессуаров к основному корпусу.

Рис. 3

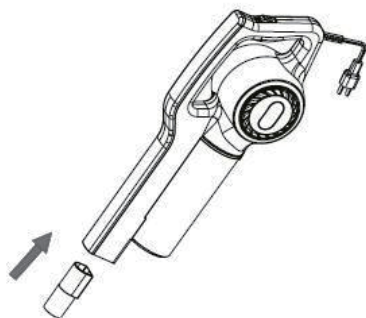
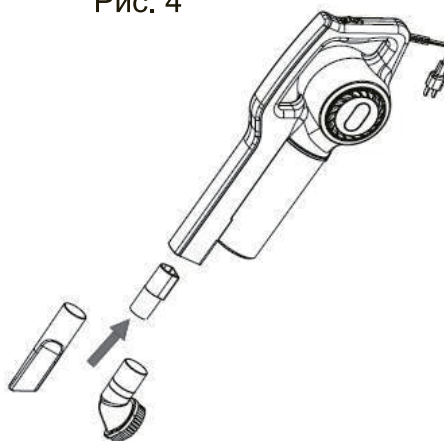


Рис. 4



### Установка аксессуаров:

- Вставьте соединительную трубку в отверстие пылесоса.
- Вставьте аксессуар (щелевую насадку или многофункциональную щетку) в соединительную трубку.

### Использование:

- Подключите пылесос к сети.
- Включите пылесос, используя кнопку ВКЛ./ВЫКЛ. (on / off).

### По окончании использования пылесоса:

- Выключите пылесос, используя кнопку ВКЛ./ВЫКЛ. (on / off).
- Отключите пылесос от сети.
- Очистите пылесос.

### Ручка для переноски:

Рис. 5

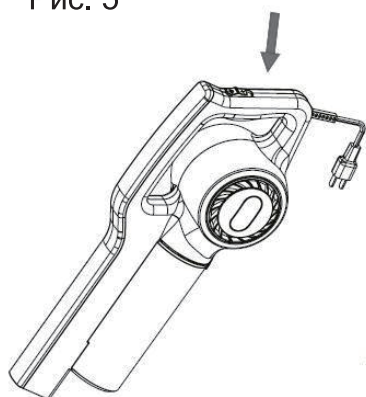


Рис. 6

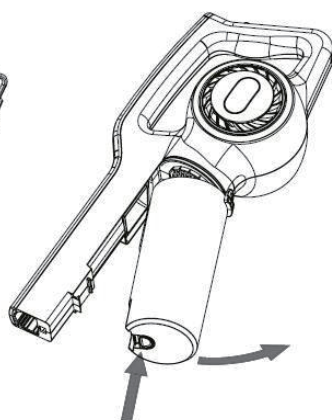
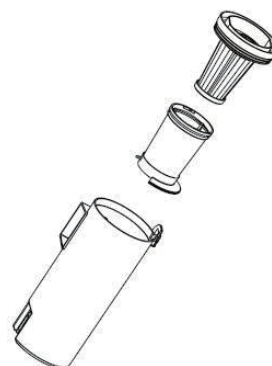


Рис. 7



- На данном пылесосе есть ручка на верхней части корпуса, которую можно использовать для удобной переноски (рис. 5).



## **Чистка**

Отключите пылесос от сети и перед дальнейшей чисткой дождитесь, пока пылесос не остынет.

- Протирайте пылесос влажной тканью.
- Не используйте растворители или продукты с кислотным или щелочным pH, такие, как отбеливатели или абразивные продукты для чистки пылесоса.
- Никогда не погружайте пылесос в воду или любую другую жидкость и не помещайте его под проточную воду.

## **Чистка пылесборника**

- Очищайте контейнер для сбора пыли по мере наполнения (можно следить за через прозрачное окошко) или когда мощность всасывания заметно снижается.
- Отсоедините пылесборник от прибора (рис. 6).
- Извлеките фильтры из пылесборника и высыпьте содержимое в соответствующую емкость для мусора (рис. 7).
- Проверьте состояние фильтров.
- Установите на место фильтры и пылесборник.

## **Замена фильтров**

Фильтр рекомендуется менять не реже одного раза в год или каждые 50 часов использования пылесоса.

## **Удаление фильтров**

- Отсоедините пылесборник от пылесоса (рис. 6).
- Извлеките фильтры из пылесборника (рис. 7).
- Установите на место фильтры и пылесборник.
- Всегда используйте оригинальные расходные материалы, разработанные специально для вашей модели прибора.

## **Неисправности и ремонт**

- В случае поломки изделия или возникновения других проблем обращайтесь в официальную службу технической поддержки.
- Не пытайтесь самостоятельно разобрать или отремонтировать пылесос, т.к. это может быть опасно.

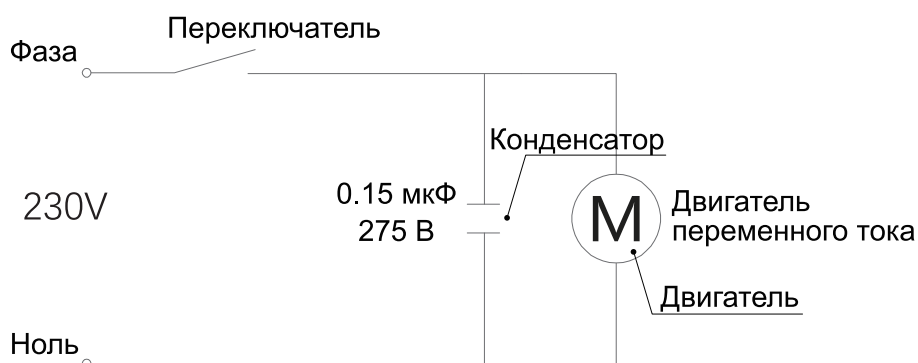
**Сведения о продукте в случае, если это требуется - экологичность и возможность вторичной переработки пылесоса.**

- Материалы, из которых состоит упаковка данного пылесоса, включены в систему сбора, классификации и переработки. Если вы хотите избавиться от них, используйте соответствующие общественные мусорные баки для каждого типа материала.
- Продукт не содержит концентраций веществ, которые можно было бы считать вредными для окружающей среды.

## ТЕХНИЧЕСКИЕ ХАРАКТЕРИСТИКИ

Номинальное напряжение	перем. ток 220-240 В	Номинальная частота	50 / 60 Гц
Номинальная мощность	600 Вт	Максимальная мощность всасывания	16 кПа
Шум	< 78 дБ	Емкость пылесборника	0,9 л

## ЭЛЕКТРИЧЕСКАЯ СХЕМА





### **Надлежащая утилизация данного изделия**

Данная маркировка означает, что данное изделие нельзя утилизировать с другими бытовыми отходами, чтобы не допустить возможного ущерба окружающей среде или вреда здоровью. Чтобы утилизировать использованное устройство, следует воспользоваться услугами специалистов.



Товар сертифицирован в соответствии с требованиями соответствующих технических регламентов Таможенного Союза.

### **Изготовитель:**

Guangdong Shunde PLDK Intelligent Technology Co., Ltd  
Гуандун Шуньдэ ПЛДК Интеллидженд Тэктолоджи Ко., Лтд  
Адрес Floor 3-5, Building B, No. 1, Chuangye 1st Road, Chendajiao Design City Community, Beijiao Town, Shunde District, Foshan City, GD, China  
Этаж 3-5, Строение Б, №1, Первая улица Чуанье, Городское сообщество дизайнеров Ченьдацзяо, уезд Бэйцзяо, район Шуньдэ, город Фошань, Гуандун, Китай  
№ 103, Саньсинь Роуд, уезд Саньцзяо, Чжуншань, Гуандун, Китай

### **Импортер / Уполномоченный представитель изготовителя на территории Таможенного Союза, принимающий претензии:**

ИП Трегубов Вячеслав Юрьевич  
Адрес: Российская Федерация, 692651, Приморский край, Михайловский район, село Михайловка, квартал 3, дом 2, квартира 37,  
Телефон: 8-800-333-33-66



[www.galatec.hk](http://www.galatec.hk)