

**Dreame V12 Pro**

**Cordless Stick Vacuum  
User Manual**

# Инструкции по технике безопасности

Во избежание травм из-за случайного поражения электрическим током или воспламенения в результате неправильной эксплуатации изделия перед началом использования внимательно прочитайте руководство по эксплуатации.

## Предупреждение

- Данное изделие не должно использоваться людьми с ограниченными физическими или интеллектуальными возможностями и нарушениями в работе органов чувств, а также лицами, не имеющими соответствующего опыта и знаний (включая детей), за исключением случаев, когда изделие используется под наблюдением или руководством ответственного лица для гарантии безопасности.
- Детям строго запрещено использовать данное изделие по назначению или в качестве игрушки. Будьте крайне осторожны во время использования изделия вблизи детей. Детям строго запрещено чистить или ремонтировать изделие без присутствия взрослых.
- Строго запрещено использовать изделие на открытом воздухе или влажной поверхности. Используйте изделие только на сухой поверхности внутри помещения, не прикасайтесь к штепсельной вилке или любой другой части изделия мокрыми руками.
- Во избежание воспламенений, взрывов или травм проверьте литиевый аккумулятор и зарядное устройство перед началом использования на наличие повреждений. Запрещено использовать пылесос, если литиевая батарея или зарядное устройство повреждены.
- «Умная» щетка с несколькими насадками, электрическая мини-щетка, аккумулятор, углеволоконная трубка и основной блок пылесоса являются токопроводящими элементами. Не погружайте эти элементы в воду или другие жидкости во время очистки. После ежедневной уборки убедитесь, что все фильтрующие устройства полностью просушены.
- Во время очистки «умной» щетки с несколькими насадками выключите основной блок пылесоса, чтобы вращающаяся роликовая щетка не травмировала пользователя. Строго запрещено использовать изделие, если «умная» многофункциональная щетка, контейнер для пыли и фильтр не установлены надлежащим образом.
- Используйте только оригинальное зарядное устройство, не используйте неофициальный адаптер, так как это может привести к возгоранию литиевого аккумулятора.
- Не используйте изделие для удаления воды, легковоспламеняющихся или взрывоопасных жидкостей, таких как бензин и т.д. Не используйте изделие для удаления токсичных растворов, таких как хлорный отбеливатель, аммиак, чистящие средства для канализации, или других жидкостей.

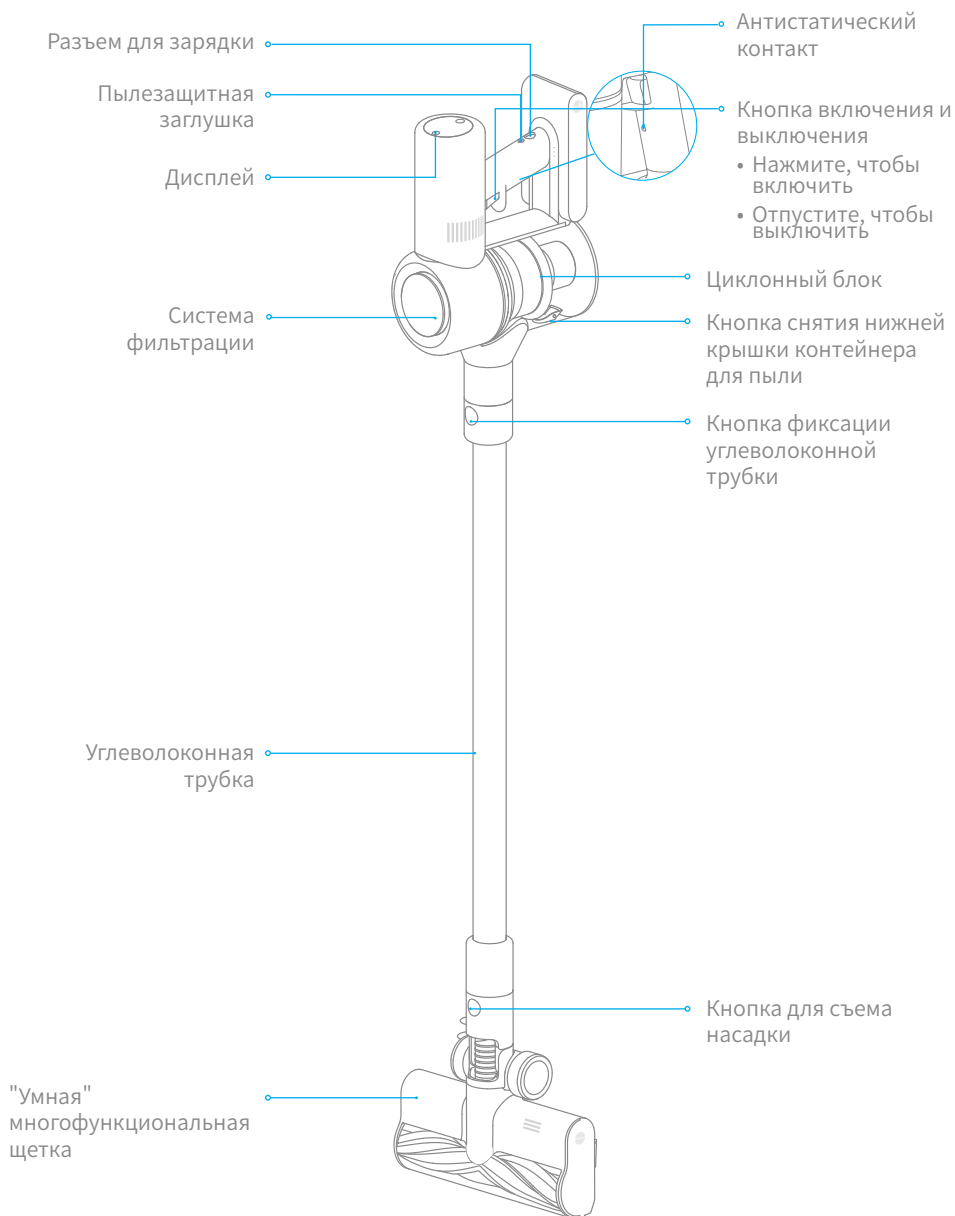
- Запрещено использовать пылесос для очистки извести, цемента, гипсового порошка, каминной золы и пепла, а также для дыма или зажигательных средств, таких как угли, окурки или спички.
- Перед началом эксплуатации проверьте зону для уборки. В случае обнаружения крупных листов бумаги, бумажных шариков, пластиковых или острых предметов (например, стекло, гвозди, винты, монеты и т.д.), а также элементов крупнее диаметра трубочки для напитков удалите их, чтобы избежать засорения всасывающей трубы и нарушения нормальной работы изделия.
- Держите воздушное отверстие и движущиеся части изделия подальше от волос, просторной одежды, пальцев и других частей тела. Не направляйте удлинитель и детали в сторону глаз, ушей или рта.
- Запрещено ставить какие-либо предметы на всасывающее отверстие. Не используйте пылесос, если всасывающее отверстие засорилось. Наличие больших кусков пыли, ваты, волос и других предметов может привести к ослаблению воздушного потока. Своевременно проводите очистку.
- Не прислоняйте пылесос к неустойчивым предметам, таким как стул или обеденный стол, чтобы не повредить пылесос и не травмировать пользователя в результате падения пылесоса. При повреждении или неисправности пылесоса в результате падения, обратитесь к официальному сервисному представителю. Не разбирайте изделие самостоятельно.
- Заряжайте батарею в строгом соответствии с инструкциями. В случае неправильной зарядки и превышении указанного диапазона температуры, батарея может быть повреждена.
- Используйте только оригинальные аксессуары и сменные детали компании Dreame.
- Извлеките штепсельную вилку перед техническим обслуживанием или ремонтом, а также в случае продолжительного хранения изделия.
- Будьте предельно внимательны во время использования изделия для уборки лестницы.
- Не проводите сборку, не заряжайте и не используйте данное изделие на улице, в ванной комнате или вблизи бассейна.
- Предупреждение об опасности возгорания: Не наносите какие-либо ароматизаторы на фильтр данного изделия - химические вещества, содержащиеся в таких изделиях являются легковоспламеняющимися и могут привести к возгоранию.
- Запрещается использовать и хранить изделие в экстремальных температурных условиях (ниже 0°C или выше 40°C ). Используйте оригинальный адаптер питания и проводите подзарядку при температуре от 0° C до 40° C.
- Данное изделие должно использоваться только с указанной Dreame вращающейся насадкой (не входит, модель: VRM01). Подробнее о мерах предосторожности и инструкциях по использованию см. в руководстве по вращающейся насадке.
- Данное изделие подходит исключительно для домашнего использования.

- Данное изделие предназначено только для домашнего использования. Меры предосторожности при хранении и транспортировке:
- Не транспортируйте робот-пылесос при температуре выше 50 °С или ниже -20 °С.
- В случае краткосрочного хранения, например одного месяца, пылесос рекомендуется хранить при температуре от -20 °С до 50 °С и относительной влажности 60% ± 5%. В случае длительного хранения пылесос рекомендуется хранить при температуре окружающей среды от 0 °С до 25 °С.
- Утилизируйте пылесос надлежащим образом. По окончании срока службы утилизируйте пылесос в соответствии с местными законами и нормативными актами страны/региона использования. Дату производства см. на этикетке со штрих-кодом.штрих-кодом.

Мы, компания Dreame Trading (Tianjin) Co., Ltd., настоящим заявляем, что данное изделие соответствует требованиям всех действующих директив ЕС и европейских стандартов со всеми изменениями и дополнениями. Полный текст декларации о соответствии нормативным требованиям ЕС доступен по адресу: [www.dreame-technology.com](http://www.dreame-technology.com)

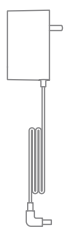
# Описание изделия

## Название детали



# Описание изделия

## Список аксессуаров



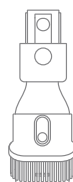
Зарядное устройство



Удлинительная трубка



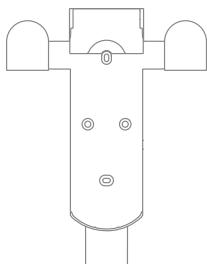
Мягкая щетка для пыли



Щетка "2 в 1"

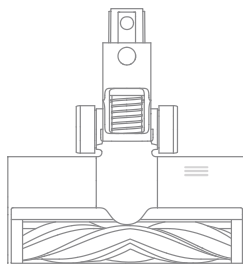


Углеродная трубка

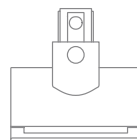


Подставка для зарядки и хранения "2 в 1"

(в комплекте: 2 винта, 2 дюбеля и стикер места фиксации)



"Умная" многофункциональная щетка



Электрическая мини-щетка



Щелевая насадка LED

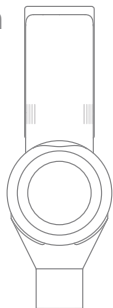


Нижний адаптер

**Примечание.** Все иллюстрации в данном руководстве приведены исключительно для справки. По внешним параметрам ориентируйтесь на фактический вид изделия.

# Инструкция по установке и сборке

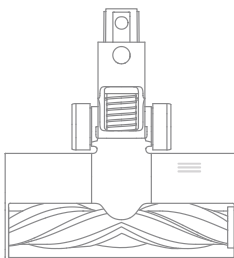
Сборка основного корпуса



Вставьте до щелчка

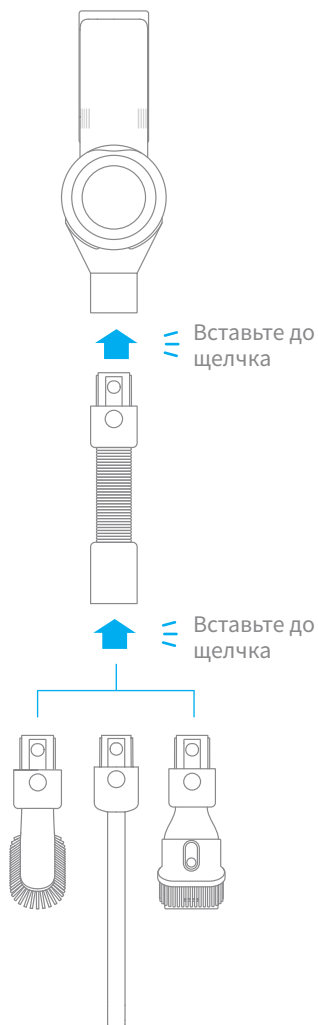


Вставьте до щелчка



# Инструкция по установке и сборке

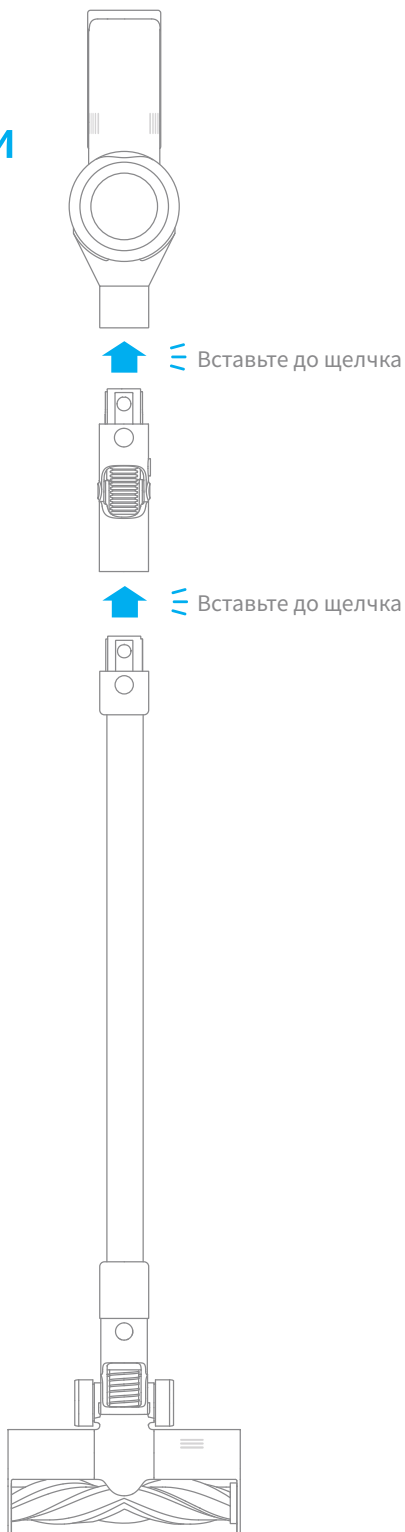
## Установка аксессуаров





# Инструкция по установке и сборке

## Установка аксессуаров

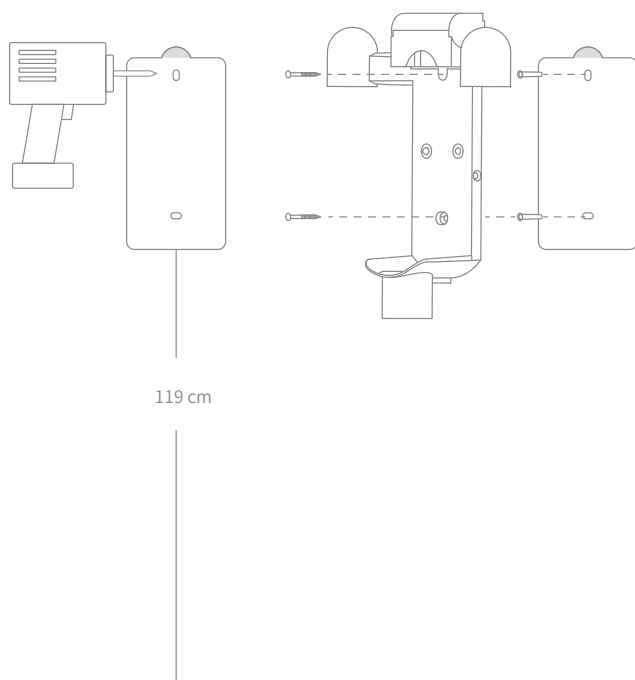


## Установка подставки для зарядки и хранения "2 в 1"

Подставка для зарядки и хранения "2 в 1" — это дополнительный аксессуар, который может быть установлен по необходимости.

**Примечание.** Подставку для зарядки и хранения "2 в 1" следует устанавливать в прохладном и сухом месте рядом с электрической розеткой. Перед установкой убедитесь, что непосредственно рядом с местом установки подставки отсутствуют провода и трубки.

1. Наклейте стикер места фиксации на стене параллельно полу на расстоянии не менее 119 см от нижнего края стикера до пола.
2. При помощи перфоратора со сверлом 8 мм просверлите отверстия согласно отметка на стикере и вставьте дюбель в каждое отверстие.
3. Соедините монтажные отверстия на подставке для зарядки и хранения "2 в 1" с отверстиями в стене, а затем прикрутите подставку к стене с помощью прилагающихся винтов.



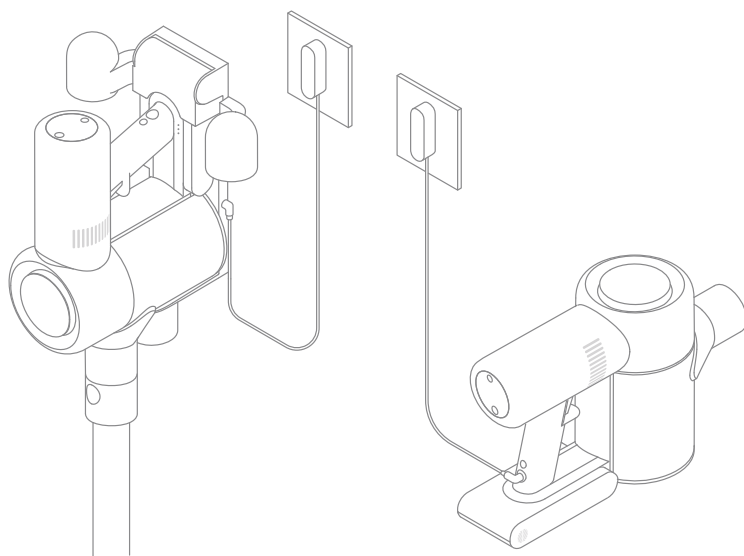
Рекомендуемая высота установки: более 119 см от этикетки до поверхности пола.

# Зарядка

Перед первым использованием зарядите пылесос до полной зарядки.

Примечание.

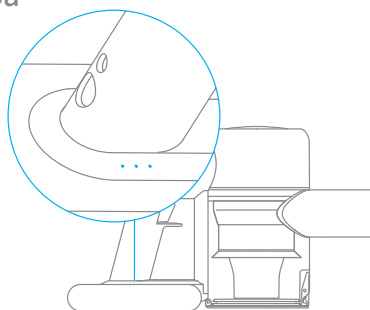
- Не используйте пылесос во время зарядки.
- Первая зарядка займет около 4 часов. После безостановочной уборки в режиме Турбо аккумулятор может сильно нагреться, поэтому пылесосу может потребоваться больше времени на подзарядку. Рекомендуется остудить робот в течение 30 минут и затем начать подзарядку.



## Индикатор состояния аккумулятора

☀ Мигание    ○ Вкл    ● Выкл

- ☀ ● ● Низкий уровень заряда
- ☀ ● Средний уровень заряда
- ○ ☀ Почти полный уровень заряда
- ○ ○ Полный уровень заряда



**Примечание.** Через 5 минут после окончания зарядки индикатор погаснет, а пылесос перейдет в энергосберегающий режим.


## Описание функций дисплея



Процент заряда






Режим работы

- 🔒 **Электронная блокировка/Сброс фильтра**
  - Нажмите, чтобы переключиться в рабочий режим
  - Нажмите и удерживайте в течение 1,5 секунды, чтобы войти в интерфейс сброса фильтра
- ⌚ **Переключатель/Настройка языка**
  - Нажимайте для переключения 4 режимов всасывания: Автоматическим, Энергосберегающий, Интенсивный и Турбо.
  - Нажмите  и удерживайте в течение 3 секунд, чтобы войти в интерфейс выбора языка.

**Примечание.** В случае неисправности работы пылесоса на дисплее появится информация о проблеме. Внимательно прочитайте указанную информацию и изучите таблицу неисправностей для ее устранения.

## Настройка языка

Нажмите  и удерживайте в течение 3 секунд, чтобы войти в интерфейс выбора языка. Нажмите  для прокрутки списка языков. Выберите соответствующий язык, а затем нажмите  и удерживайте в течение 3 секунд, чтобы сохранить настройки.

### Примечание.

- При отсутствии операций в течение более 15 сек дисплей потухнет.
- После подсоединения «умной» многофункциональной щетки пылесос сможет автоматически регулировать силу всасывания на паркетном (кафельном) и ковровом покрытиях.
- В случае прерывания уборки в любом режиме после повторного запуска пылесоса будут автоматически восстановлен последний выбранный режим всасывания.

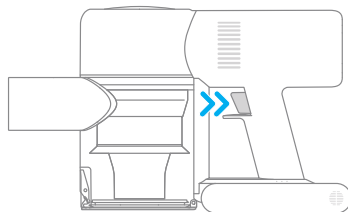
# Правила эксплуатации изделия

## Рабочие режимы


Доступны 2 режима работы робота-пылесоса, которые могут быть выбраны в зависимости от требований к уборке.

### Режим 1: "прерывистая уборка"

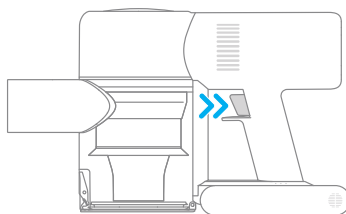
Нажмите и удерживайте переключатель пылесоса, чтобы начать работу, и отпустите его, чтобы немедленно остановить.




### Режим 2: "непрерывная уборка" (электронная блокировка)

Нажмите кнопку , чтобы переключиться в режим непрерывной уборки, а затем нажмите переключатель на корпусе, чтобы перевести пылесос в режим непрерывной уборки.

С помощью функции электронной блокировки вы можете не удерживать кнопку переключения постоянно для защиты от усталости.



### Примечание.

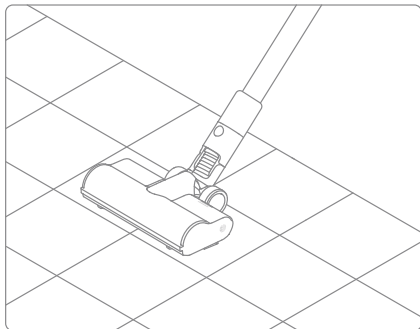
- В этом режиме нажмите кнопку переключения, чтобы приостановить работу или повторно запустить пылесос без изменения режима работы.
- Повторно нажмите на кнопку  электронной блокировки, чтобы выйти из режима непрерывной уборки.

# Правила эксплуатации изделия

## Сценарии использования аксессуаров

### "Умная" multifunctional щетка

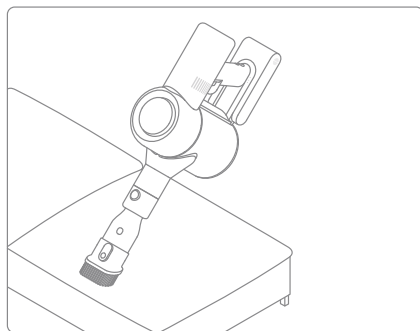
используется для очистки напольных покрытий, например мрамора, плитки и ковров с коротким ворсом. В автоматическом режиме пылесос может автоматически регулировать силу всасывания в зависимости от типа поверхности.



**Примечание.** "Умная" multifunctional щетка может крепиться непосредственно на пылесос.

### Щетка "2 в 1"

используется для очистки штор, клавиатуры, потолочной плитки, салона автомобиля, кофейных столиков и т. д.

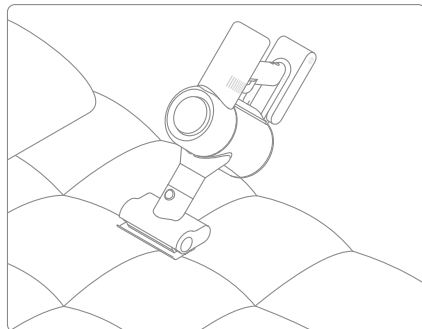


**Примечание.**

- В случае заклинивания какой-либо вращающейся детали пылесос может автоматически отключиться. Уберите застрявшие посторонние предметы и продолжите уборку.
- В случае перегрева аккумулятора пылесос автоматически отключится. пока температура аккумулятора нормализуется, а затем продолжите уборку.

### Электрическая мини-щетка

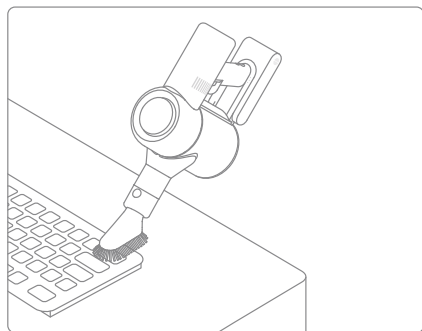
используется для уборки грязи, шерсти животных и других стойких загрязнений на диване, матрасе и других тканевых поверхностях.



**Примечание.** Не рекомендуется использовать пылесос для уборки поверхностей, на которых могут остаться зацепки и царапины (напр. Шелк).

### Мягкая щетка для пыли

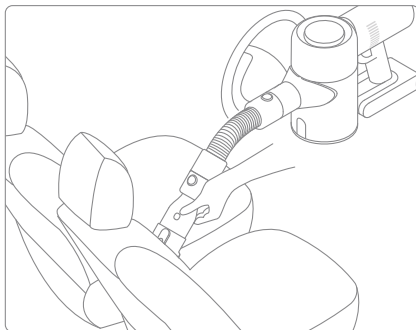
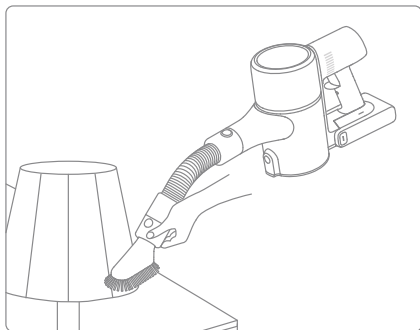
Подходит для очистки жидкокристаллических дисплеев, клавиатур, плафонов, штор, жалюзи и поверхностей других хрупких и ломких предметов.



# Правила эксплуатации изделия

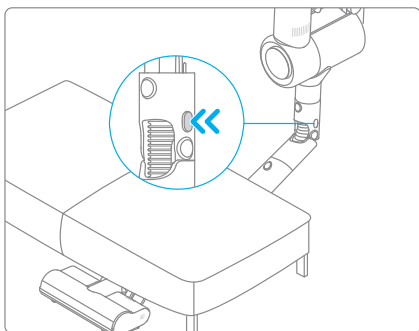
## Удлинительная трубка

В сочетании с щеткой «2 в 1» мягкая щетка для пыли подходит для уборки выдвигающихся ящиков, салонов автомобилей, поверхности под диваном и других труднодоступных участков.



## Нижний адаптер

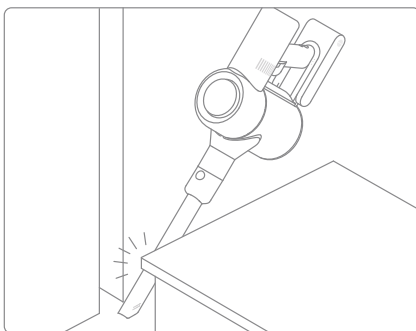
Возможность регулировки длины и направления трубки позволяет проводить уборку под кроватью, диваном и другой низкой мебелью.



**Примечание.** Рекомендуется использовать низкий адаптер для уборки невысоких предметов мебели. Не рекомендуется оставлять адаптер подключенным к пылесосу при ежедневной уборке.

## Щелевая насадка LED

За счет тонкого всасывающего отверстия и освещения LED-подсветки насадка может глубоко проникать в узкие пространства и тщательно удалять пыль и загрязнения.



**Примечание.** Щелевая насадка LED может использоваться с удлинительным шлангом (шланг не оснащен электропроводимостью, поэтому при подключении насадки функция освещения работать не будет).

# Правила эксплуатации изделия

**Примечание.** В случае неисправности работы пылесоса на дисплее появится информация о проблеме. Внимательно прочитайте указанную информацию и изучите таблицу неисправностей для ее устранения.

	Засорение воздушного отверстия	Проверьте контейнер для пыли, углеволоконную трубку и «умную» многофункциональную щетку на наличие засорений.
	Щетка-валик застряла	Обратитесь к руководству по обслуживанию [раздел "Очистка "умной" многофункциональной щетки"] для очистки волос и других загрязнений с роликовой щетки.
	Заменить фильтр	Для замены фильтра обратитесь к разделу руководства по техническому обслуживанию [Очистка фильтра], чтобы снять фильтр и заменить его.
	Сброс фильтра (5 с)	нажмите и удерживайте  в течение 5 секунд, чтобы открыть экран обратного отсчета сброса фильтра. Когда на экране появляется  , это означает, что сброс выполнен успешно.
	Батарея израсходована	Как можно скорее зарядите аккумулятор.
	Низкий заряд батареи	Как можно скорее зарядите аккумулятор.
	Перегрев батареи	Подождите, пока температура аккумулятора нормализуется, а затем продолжите использование.
	Неисправность	Обратитесь в отдел послепродажного обслуживания для устранения неполадки.



# Уход и ремонт

## Меры предосторожности

1. Перед очисткой контейнера убедитесь, что пылесос отключен от розетки, и не нажимайте кнопку "Пуск".
2. Используйте оригинальные запчасти, в противном случае гарантийное обслуживание будет недоступно.
3. Если вы не планируете использовать пылесос в течение длительного периода времени, полностью зарядите его, отключите от розетки и положите на хранение в прохладном месте с низкой влажностью вдали от прямых солнечных лучей. Во избежание избыточной разрядки аккумулятора заряжайте пылесос как минимум раз в три месяца.

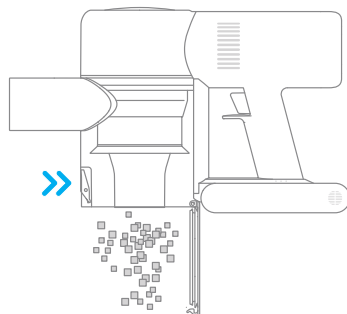
## Очистка пылесоса

Протрите пылесос мягкой сухой тряпкой.

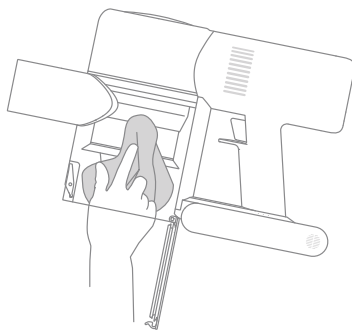
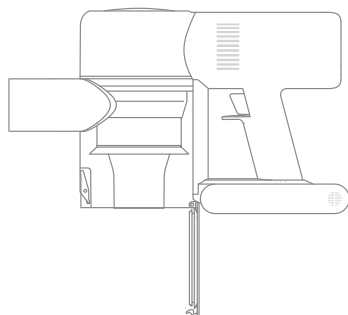
## Очистка контейнера для пыли

Если контейнер для пыли заполнен до отметки "MAX", эффективность работы пылесоса может значительно снизиться. Для оптимальной работы своевременно очищайте контейнер для пыли.

1. Освобождение мусора из контейнера: нажмите кнопку снятия нижней крышки контейнера для пыли в направлении, обозначенном стрелкой, а затем откройте крышку и извлеките содержимое контейнера.



2. Внутренняя очистка контейнера для пыли: используйте сухую тряпку или бумажную салфетку для протирки пыли с внутренних стен контейнера для пыли.

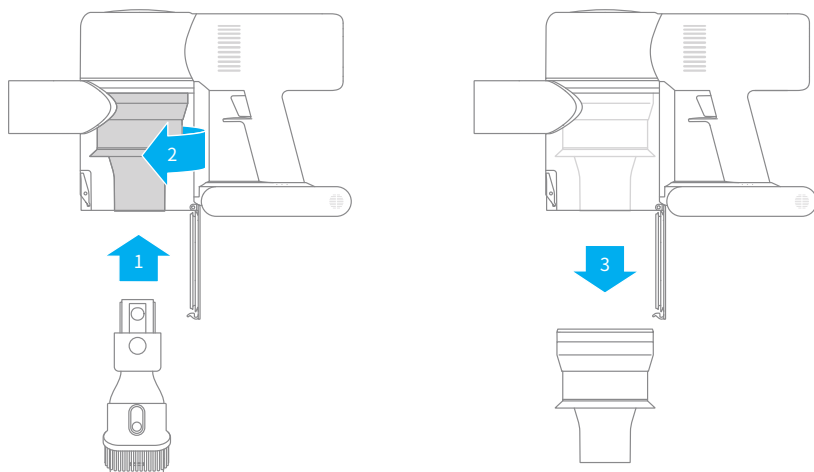


# Уход и ремонт

## Очистка циклонного блока

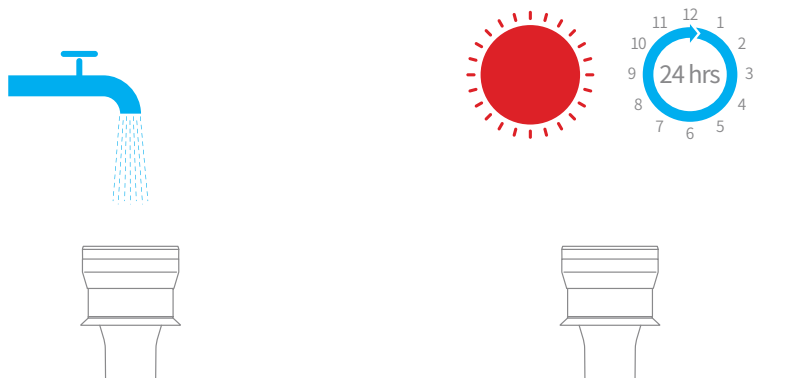
1. Поверните циклонный блок в указанном направлении, чтобы разблокировать, а затем снимите его.

**Примечание.** Извлеките циклонный сепаратор из отверстия с помощью щетки «2 в 1».



2. Тщательно промойте циклонный сепаратор и просушите до полной сухости.

**Примечание.** Полностью просушите деталь, прежде чем устанавливать ее на место (минимум 24 часа).

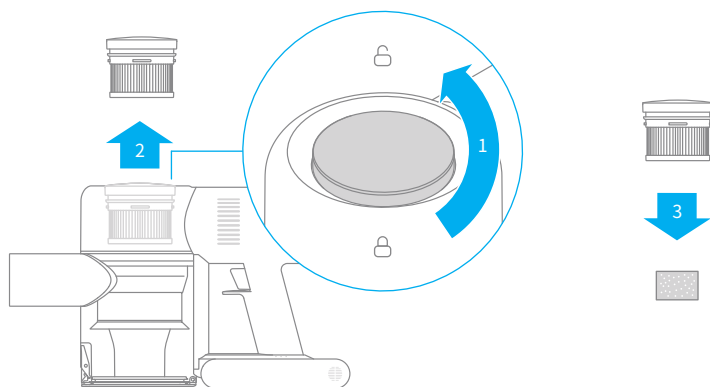


# Уход и ремонт

## Очистка фильтра

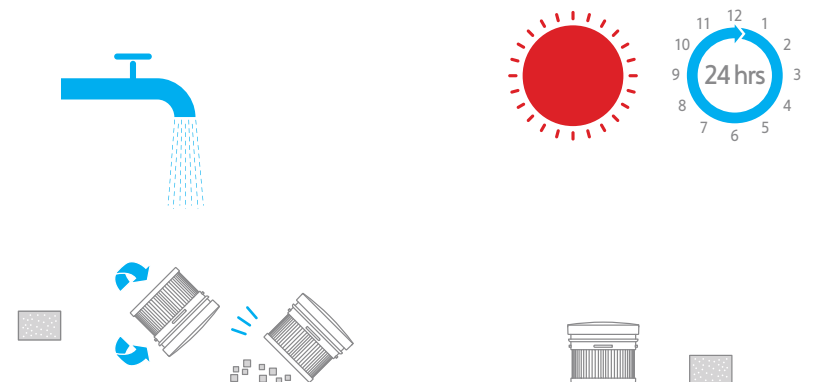
1. Поместите пылесос на безопасную, ровную поверхность, затем поверните крышку блока фильтра в указанном направлении и снимите его.

**Примечание.** Перед очисткой фильтра не забудьте извлечь губку.



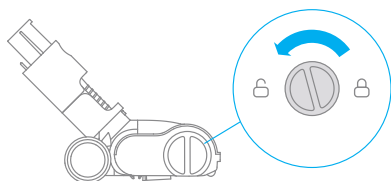
2. Промойте фильтр и губку чистой водой. Во время мытья фильтра поверните его на 360 ° и несколько раз слегка постучите о раковину, чтобы убедиться, что все загрязнения полностью удалены. Просушите фильтр и губку до полной сухости.

**Примечание.** Полностью просушите деталь, прежде чем устанавливать ее на место (минимум 24 часа).

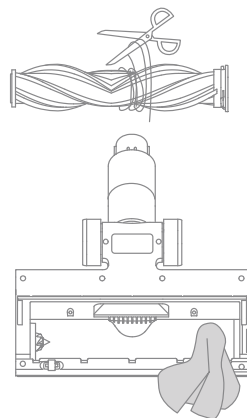


## Очистка "умной" многофункциональной щетки

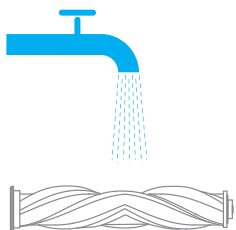
1. Поверните фиксатор против часовой стрелки до упора, а затем снимите роликовую щетку с "умной" многофункциональной щетки.



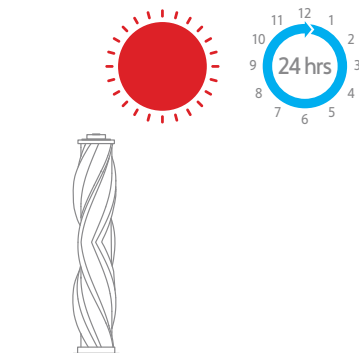
2. Вырежьте волосы и другие волосистые предметы, запутавшиеся в роликовой щетке, с помощью ножниц и выбросьте. Удалите пыль с отверстия и прозрачной крышки с помощью сухой тряпки или бумажного полотенца, а затем просушите и установите на место.



3. При наличии загрязнений промойте головку щетки чистой водой до полной очистки.



4. После промывки тщательно высушите роликовую щетку в вертикальном положении в хорошо проветриваемом месте как минимум в течение 24 часов.

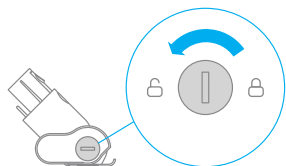


# Уход и ремонт

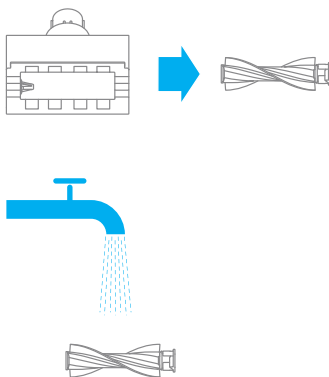
## Очистка электрической мини-щеточки

1. С помощью монетки поверните замок против часовой стрелки до щелчка.

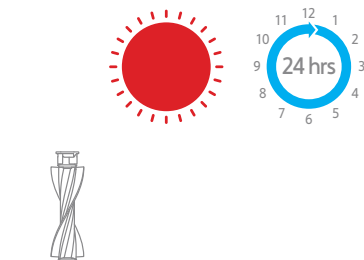
**Примечание.** Рекомендуется проводить очистку детали после каждого применения.



2. После разблокировки снимите роликовую насадку с щетки, а затем промойте и прочистите.



3. После промывки тщательно высушите роликовую щетку в вертикальном положении в хорошо проветриваемом месте как минимум в течение 24 часов.



4. После просушки установите роликовую щетку на место, выполнив все этапы разборки в обратном порядке.



# Вопросы и ответы

Если пылесос перестал работать в нормальном режиме, см. таблицу устранения неисправностей ниже.

Неисправность	Возможная причина	Решение
Пылесос не работает.	Пылесос разрядился или недостаточный заряд аккумулятора.	Полностью зарядите пылесос, а затем продолжите использование.
	В результате засорения автоматически включился режим защиты от перегрева.	Подождите, пока пылесос остынет, а затем заново включите его.
	Отверстие для всасывания или воздушное отверстие засорилось.	Очистите отверстие для всасывания или воздушное отверстие от загрязнений.
Сила всасывания снизилась.	Заполнен контейнер для пыли и/или засорен фильтр.	Очистите контейнер для пыли и очистите блок фильтра HEPA.
	Аксессуар засорился.	Очистите аксессуар от загрязнений.
Посторонние шумы в двигателе.	Засорение основного всасывающего отверстия или углеволоконной трубки	Удалите посторонние предметы из основного всасывающего отверстия или углеволоконной трубки
После включения пылесоса первый индикатор горит красным.	Отсек аккумулятора поврежден.	Обратитесь в отдел послепродажного обслуживания для устранения неполадки.
Во время зарядки пылесоса первый индикатор мигает красным.	Используется несовместимое зарядное устройство.	Используйте только оригинальное зарядное устройство для зарядки пылесоса.
Во время зарядки пылесоса индикатор заряда не горит.	Зарядное устройство не подключено к пылесосу.	Убедитесь, что зарядное устройство подключено правильно.
	Аккумулятор полностью заряжен и перешел в спящий режим.	Пылесос готов к использованию.
	Если после устранения обеих указанных выше ситуаций проблема по-прежнему не устранена,	Обратитесь в отдел послепродажного обслуживания компании для проведения ремонта.
Медленная зарядка аккумулятора.	Слишком низкая или слишком высокая температура аккумулятора.	Подождите, пока температура аккумулятора нормализуется, а затем продолжите использование.

# Технические характеристики

Вакуумный пылесос			
Модель	VFS1	Время зарядки	Около 4 ч
Напряжение при зарядке	30 В ===	Номинальное напряжение	25,2 В ===
Номинальная мощность	650 Вт	Расчетная емкость	2700 мА·ч
"Умная" многофункциональная щетка			
Модель	ASF5		
Номинальная мощность	40 Вт	Номинальное напряжение	25,2 В ===
Электрическая мини-щетка			
Модель	DM002		
Номинальная мощность	20 Вт	Номинальное напряжение	25,2 В ===
Модель	YLS0251B-E300080	Средний КПД в активном состоянии	88,53 %
Вход	100–240 В~ 50/60 Гц 0,8 Вт	КПД при низкой нагрузке (10 %)	78,66 %
Выход	30 В === 0,8 Вт	Потребляемая мощность без нагрузки	0,09 Вт

- Данное устройство содержит аккумуляторы, которые должны заменять только квалифицированные специалисты или специалисты сервисного отдела
- Данное устройство содержит несменные аккумуляторы.
- Данный прибор содержит зарядный литий-ионный аккумулятор, который после выхода из строя становится опасным для окружающей среды. Перед тем, как выбросить прибор, извлеките аккумулятор согласно инструкциям и утилизируйте надлежащим образом:
  - Перед извлечением аккумулятора отключите его от источника питания, предварительно по возможности израсходовав заряд аккумулятора полностью. Затем открутите крепежный винт на нижней крышке устройства и снимите крышку.
  - Отключите соединительные провода и извлеките аккумулятор. Обратите внимание, что во избежание потенциальных угроз запрещается нарушать целостность аккумулятора.
  - Сдайте аккумулятор в профессиональную перерабатывающую организацию для утилизации.

### Информация об утилизации и переработке отходов электрического и электронного оборудования



Все изделия, обозначенные символом отдельного сбора отработанного электрического и электронного оборудования (WEEE, директива 2012/19/EU), следует утилизировать отдельно от несортируемых бытовых отходов. С целью охраны здоровья и защиты окружающей среды такое оборудование необходимо сдавать на переработку в специальные пункты приема электрического и электронного оборудования, определенные правительством или местными органами власти. Правильная утилизация и переработка помогут предотвратить возможные негативные последствия для окружающей среды и здоровья человека. Чтобы узнать, где находятся такие пункты сбора и как они работают, обратитесь в компанию, занимающуюся установкой оборудования, или в местные органы власти.