

BORK

V B30

РОБОТ-ПЫЛЕСОС V830

РУКОВОДСТВО ПОЛЬЗОВАТЕЛЯ



Мобильное приложение BORK

Для доступа ко всем функциям робота-пылесоса рекомендуем установить мобильное приложение.



РОБОТ

Датчик расстояния TrueMapping

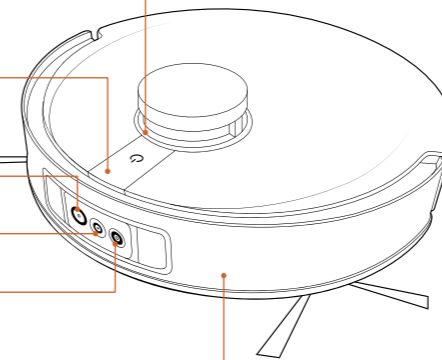
Кнопка автоматического режима

Индикатор камеры

Датчик TrueDetect 3D

Камера AIVI

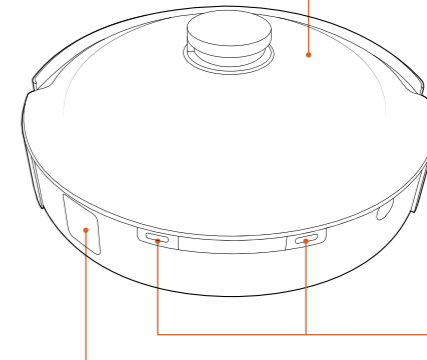
Датчик и бампер защиты от столкновений



Верхняя крышка

Зарядные контакты

Порт для удаления пыли



РОБОТ

Датчики высоты

Универсальное колесо

Датчик распознавания ковров

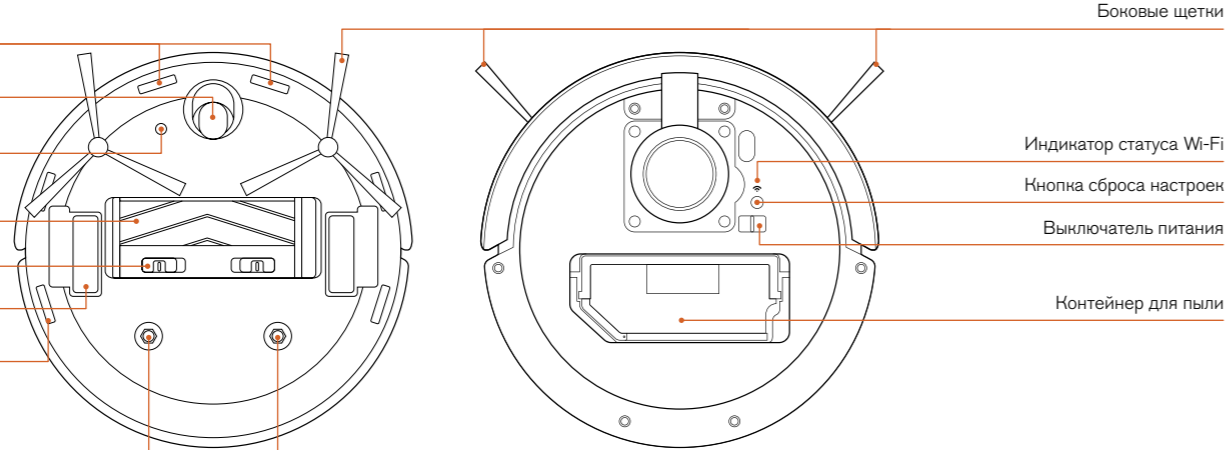
Основная щетка

Фиксаторы основной щетки

Ведущие колеса

Датчики высоты

Место для крепления дисков для влажной уборки



КОНТЕЙНЕР ДЛЯ ПЫЛИ

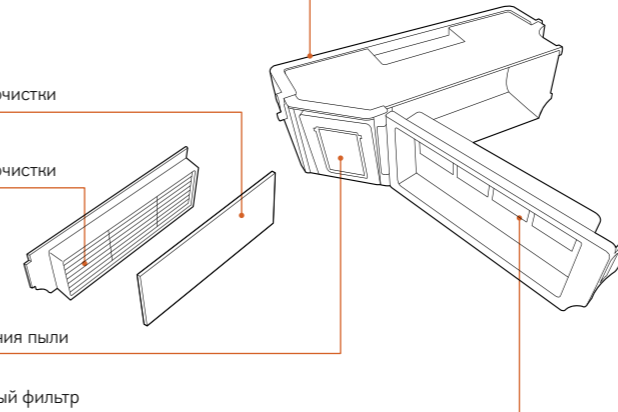
Ручка

Фильтр грубой очистки

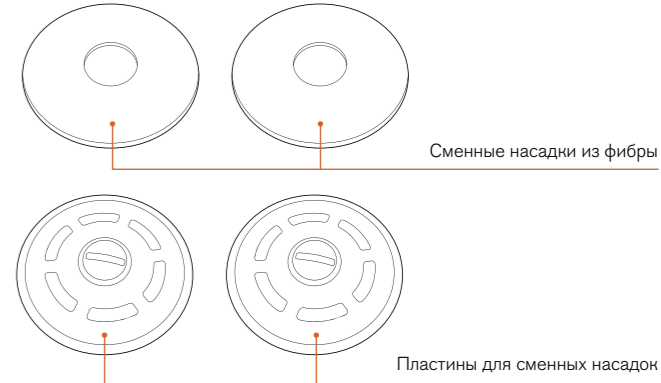
Фильтр тонкой очистки

Порт для удаления пыли

Предварительный фильтр



ДИСКИ ДЛЯ ВЛАЖНОЙ УБОРКИ




БАЗОВАЯ СТАНЦИЯ


Верхняя крышка


Аксессуары

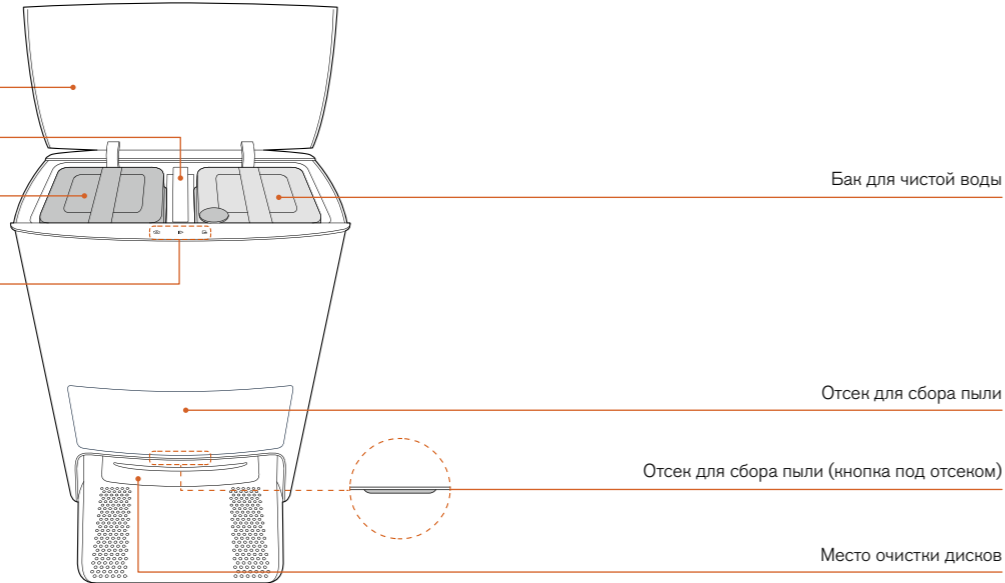
Бак для грязной воды

Панель управления

 Автоочистка дисков

 Начать/приостановить работу

 Вернуть робота на базу



ПЕРЕД ПЕРВЫМ ИСПОЛЬЗОВАНИЕМ

- Внимательно ознакомьтесь с данным руководством пользователя.
- Удалите и безопасно утилизируйте упаковочные материалы и этикетки с корпуса прибора.

ПРАВИЛА ПОДКЛЮЧЕНИЯ К ЭЛЕКТРОСЕТИ

- Не прикасайтесь влажными руками к вилке шнура питания.
- Подключайте устройство только к розетке с заземлением.
- Извлекая вилку из розетки, не тяните за шнур, беритесь только за вилку.

ПОДКЛЮЧЕНИЕ WI-FI

Перед установкой Wi-Fi убедитесь, что робот, мобильный телефон и сеть Wi-Fi соответствуют следующим требованиям.


- Робот полностью заряжен, и переключатель питания робота включен.
- Индикатор состояния Wi-Fi медленно мигает.
- Выключите сотовую связь мобильного телефона (можно снова включить ее после настройки).

ТРЕБОВАНИЯ К СЕТИ WI-FI

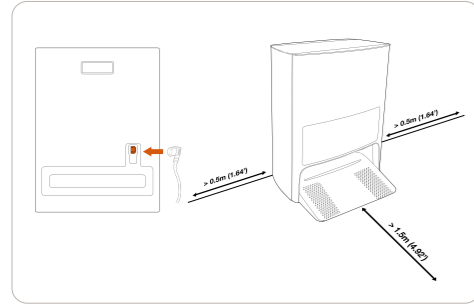
- Вы используете смешанную сеть 2,4 или 2,4/5 ГГц.
- Ваш роутер поддерживает протоколы 802.11b/g/n и IPv.
- Не используйте VPN (виртуальную частную сеть) или прокси-сервер.

- Не используйте скрытую сеть.
- WPA и WPA2 с использованием шифрования TKIP, PSK, AES/CCMP.
- Протокол WEP EAP (протокол проверки подлинности предприятия) не поддерживается.
- Если вы используете расширитель / повторитель сети, имя сети (SSID) и пароль будут такими же, как и в вашей основной сети.

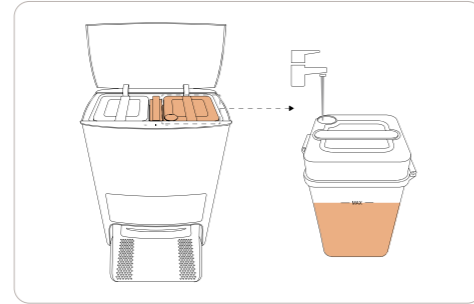
ИНДИКАЦИЯ WI-FI НА РОБОТЕ

	Медленно мигает	Отключен от Wi-Fi или ожидает подключения
	Быстро мигает	Подключение к Wi-Fi
	Постоянно горит	Подключен к Wi-Fi

ПОДГОТОВКА К ЗАПУСКУ

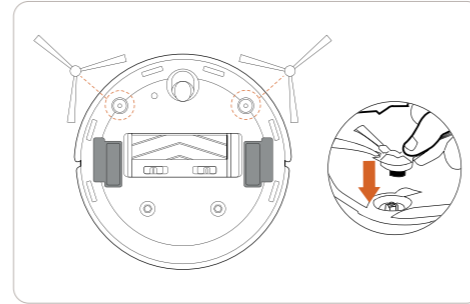


- Произведите сборку и установку базовой станции.



- Наполните бак для чистой воды.

Перед первым использованием в баке могут присутствовать капли воды или следы влаги — это нормально и является следствием тестов качества продукта.



- Установите боковые щетки.



App Store

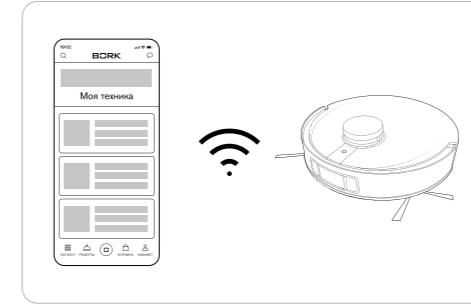
Google Play

Чтобы воспользоваться всеми доступными функциями, рекомендуется управлять роботом через приложение BORK.

- Отсканируйте QR-код и загрузите приложение BORK.

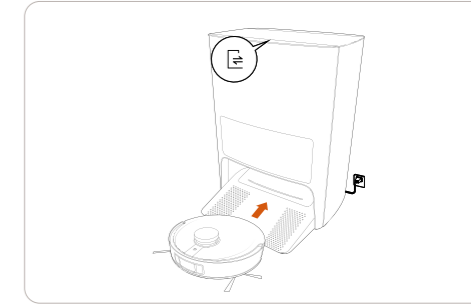
Убедитесь, что:


- ваш мобильный телефон подключен к сети Wi-Fi;
- на вашем маршрутизаторе включен беспроводной сигнал в диапазоне 2,4 или 2,4/5 ГГц;
- индикатор Wi-Fi на роботе медленно мигает.



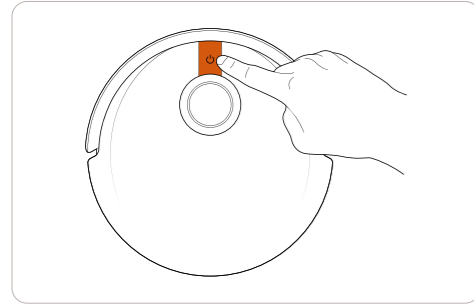
- Включите робот. Для подключения и настройки устройства, откройте приложение BORK и следуйте шагам на экране.

Для подключения станции к Wi-Fi используйте сети с частотой 2,4 ГГц или 2,4/5ГГц.





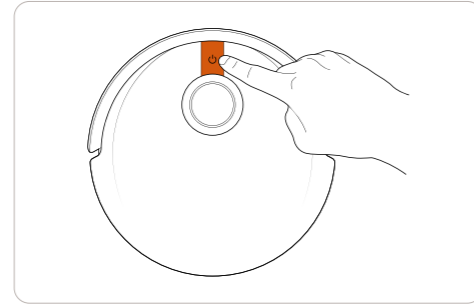
- Установите робота перед станцией и нажмите . Робот автоматически вернется на станцию для зарядки. Важно: при первой уборке не устанавливайте диски для мытья пола. Режим сухой уборки позволит быстро произвести маппинг помещения. Установите боковые щетки.

РУЧНОЕ УПРАВЛЕНИЕ РОБОТОМ

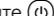




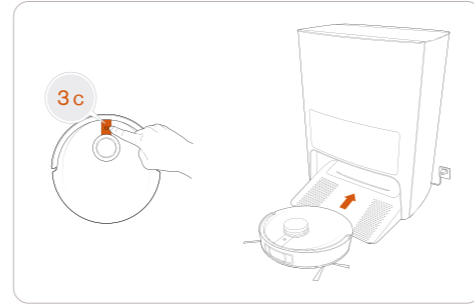
Запуск

- Нажмите  на роботе или  на базовой станции для запуска. При первой очистке убедитесь, что робот полностью заряжен.




Пауза/пробуждение

- Нажмите  на роботе или  на базовой станции для приостановки. Индикатор погаснет после паузы робота на несколько минут. Нажмите  на роботе, чтобы разбудить его.




Вернуться на станцию

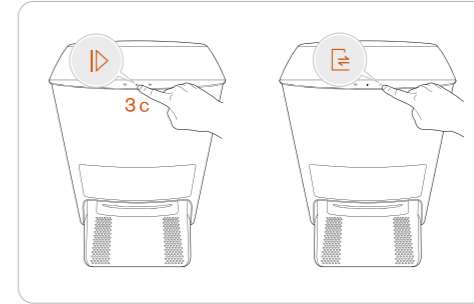
- Нажмите и удерживайте  в течение 3 с, чтобы вызвать робот обратно к базовой станции.

УПРАВЛЕНИЕ С БАЗОВОЙ СТАНЦИИ

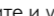



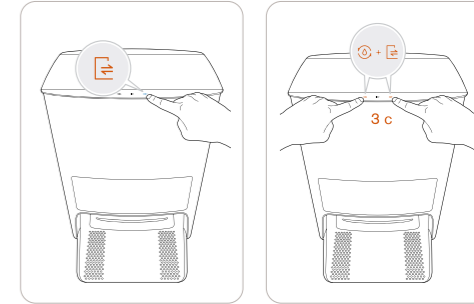
Запуск/приостановка робота

- Нажмите  на базовой станции.

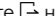


Возврат робота


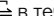
- Нажмите и удерживайте  3 с на базовой станции и затем нажмите .



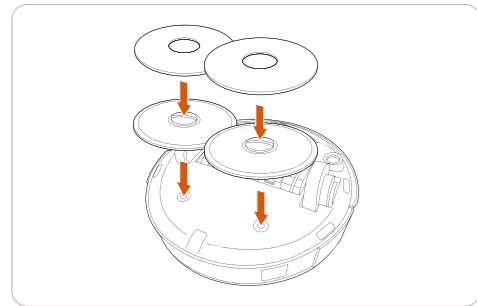
Автовыезд со станции

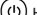

- Нажмите  на базовой станции.

Блокировка панели управления

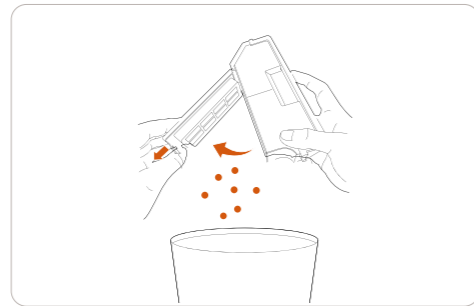
- Нажмите и удерживайте  и  в течение 3 с на базовой станции.

ВЛАЖНАЯ УБОРКА

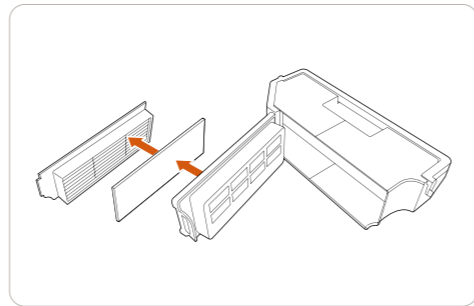


- Установите пластины и диски для влажной уборки. Резервуар для воды может быть автоматически пополнен через станцию. Не используйте функцию влажной уборки на коврах.
- Нажмите  на роботе или  на базовой станции, чтобы начать влажную уборку.

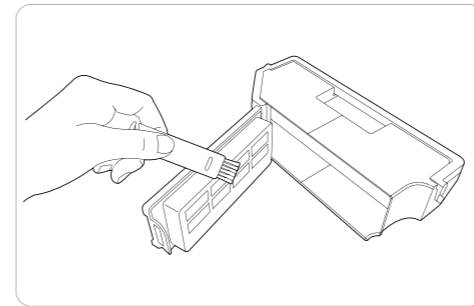
ОЧИСТКА КОНТЕЙНЕРА ДЛЯ ПЫЛИ И ФИЛЬТРОВ



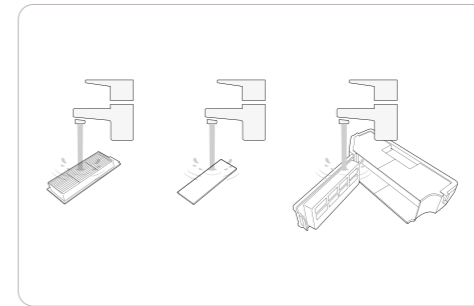
- Извлеките контейнер для пыли и откройте его, чтобы извлечь содержимое.



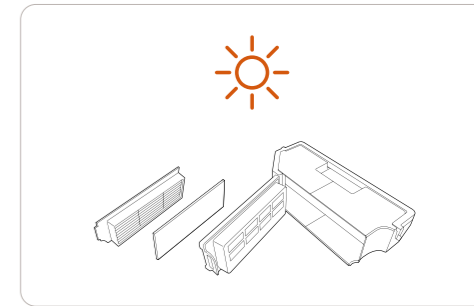
- Извлеките фильтры.



- Произведите очистку предварительного фильтра с помощью мультитула.

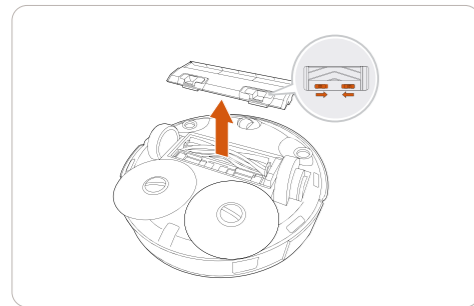


- Промойте фильтры под водопроводной водой.

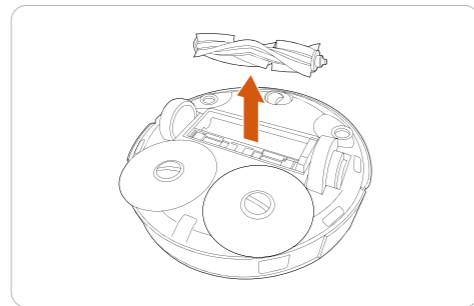


- После промывки дайте фильтрам высохнуть.

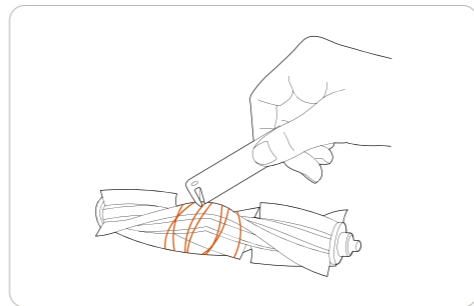
ОЧИСТКА ОСНОВНОЙ И БОКОВЫХ ЩЕТОК



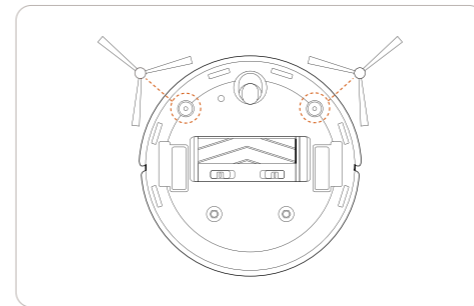
- Снимите защиту основной щетки используя фиксаторы.



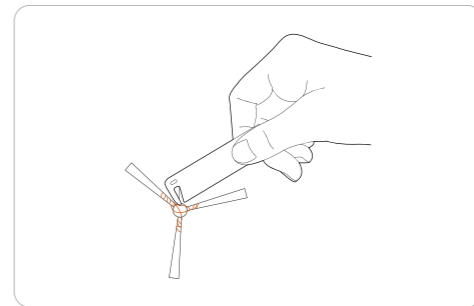
- Извлеките основную щетку.



- Очистите основную щетку при помощи мультитула.

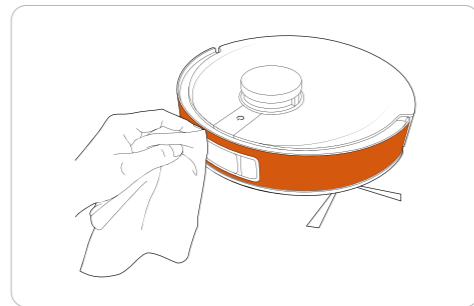
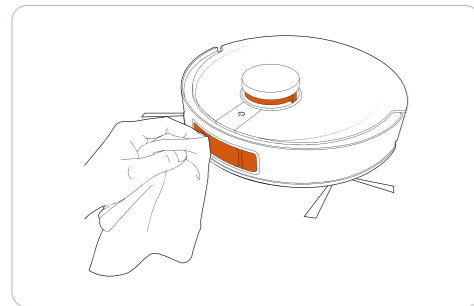


- Снимите боковые щетки.

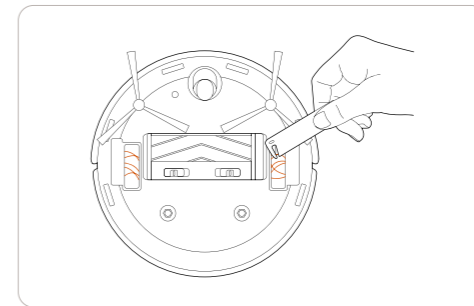
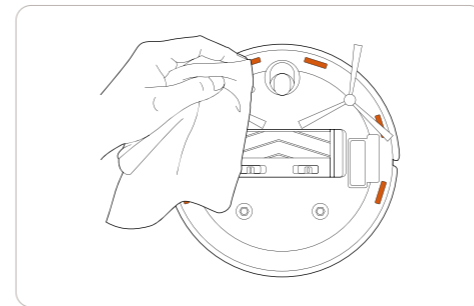


- Очистите при помощи мультитула.

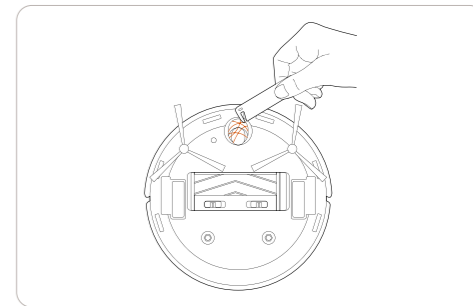
ОЧИСТКА СЕНСОРОВ И ПРОЧИХ КОМПОНЕНТОВ



- Протрите компоненты чистой сухой тканью.
Не используйте моющее средство или чистящий спрей.



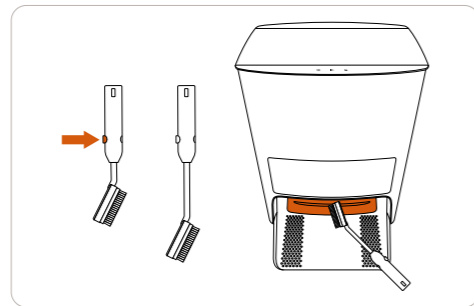
- Очистите ведущие колеса с помощью мультитула.
- Очистите универсальное колесо с помощью мультитула.



ОЧИСТКА СИСТЕМЫ ОЧИСТКИ ДИСКОВ



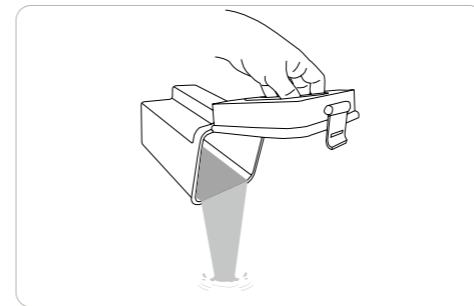
- Нажмите на кнопку автоочистки. Поддон для очистки дисков наполнится водой.



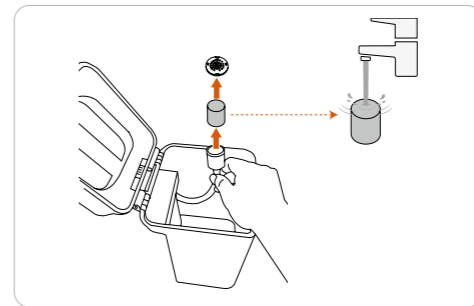
- Тщательно очистите поддон для мытья дисков при помощи щетки.



- Слейте воду с поддона.

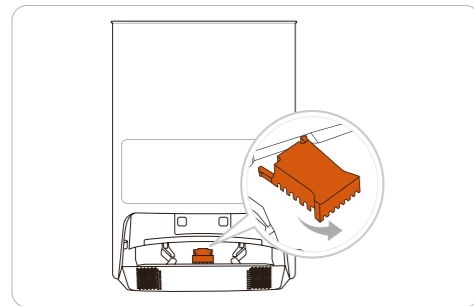


- Слейте грязную воду из бака для грязной воды и промойте его.

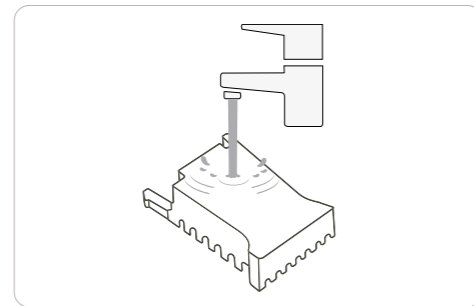


- Достаньте фильтр из резервуара для чистой воды и промойте его проточной водой.

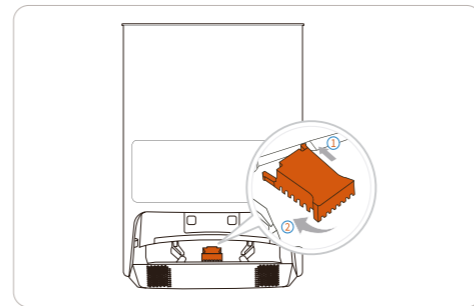
ОЧИСТКА ФИЛЬТРА В ЗОНЕ САМООЧИСТКИ ДИСКОВ



- Извлеките фильтр.

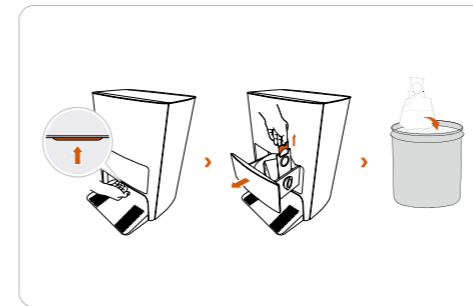


- Промойте фильтр.

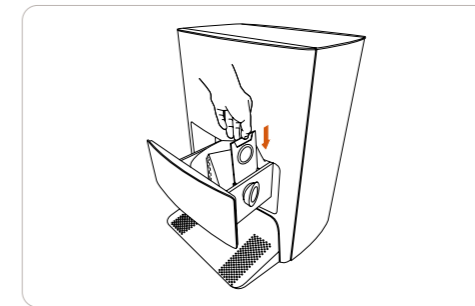


- Установите фильтр обратно.

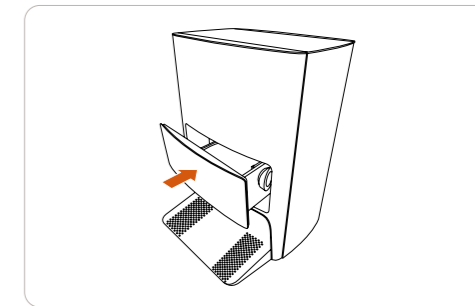
ОБСЛУЖИВАНИЕ ОТСЕКА ДЛЯ СБОРА ПЫЛИ



- Извлеките пылесборник.





- Замените пылесборник.



- Закройте отсек для сбора пыли.

ДИАГНОСТИКА И УСТРАНЕНИЕ НЕИСПРАВНОСТЕЙ

Проблема	Возможная неисправность	Решение
Робот не может подключиться к приложению BORK.	Введено неправильное имя пользователя или пароль для домашней сети Wi-Fi.	Введите правильное имя пользователя и пароль домашней сети Wi-Fi.
	Робот находится вне зоны действия домашней сети Wi-Fi.	Убедитесь в том, что робот находится в зоне действия домашней сети Wi-Fi.
	Робот не находится в состоянии подключения к сети.	Убедитесь, что робот подключен к источнику питания и включен. Откройте крышку и нажмите кнопку СБРОС. Робот перейдет в состояние подключения к сети.
	Установлено неправильное приложение.	Загрузите и установите приложение BORK.
	Сеть не соответствует характеристикам 2,4 или 2,4/5 ГГц.	Используйте сеть 2,4 или 2,4/5 ГГц.
Боковые щетки отходят от исходного положения во время уборки.	Боковые щетки вставлены неправильно.	При подсоединении боковых щеток должен быть слышен щелчок.
Робот не возвращается на станцию.	Станция установлена неправильно.	Разместите станцию правильно в соответствии с инструкцией.
	Станция выключена или перемещена вручную.	Проверьте, подключена ли станция к источнику питания. Не перемещайте док-станцию вручную.
	Робот начал уборку не с базовой станции.	Рекомендуется начинать уборку с базовой станции.
	Путь на станцию заблокирован.	Уберите препятствия на пути к базовой станции.
Робот застревает во время работы и останавливается.	Робот запутался в чем-то на полу (электрические провода, ковровая дорожка и т.д.).	Робот попытается освободиться разными способами. В случае неудачи удалите препятствия вручную и перезапустите его.
	Слишком низкая мебель.	Установите физический барьер или установите виртуальные границы в приложении.

Проблема	Возможная неисправность	Решение
После возвращения на станцию робот не очищает контейнер для пыли.	Отсек для сбора пыли не закрыт.	Закройте отсек для сбора пыли.
	Пылесборник не установлен.	Установите пылесборник в отсек для сбора пыли.
	Ручное перемещение робота обратно на станцию может привести к тому, что функция автоматического сбора пыли не включится.	Для активации автоматического сбора пыли, рекомендуется дать роботу вернуться на станцию самостоятельно.
	Пылесборник полон.	Замените пылесборник на новый.
Диски для влажной уборки не вращаются.	Порт для удаления пыли заблокирован инородными предметами.	Проверьте порты для сбора пыли в станции и в контейнере на предмет инородных предметов.
	Диски для влажной уборки заблокированы инородными предметами.	Удалите инородные предметы.
Робот не реагирует на команды с базовой станции.	Робот находится слишком далеко от станции.	Для управления роботом используйте приложение BORK.
	Робот и станция не сопряжены.	Отсоедините станцию от сети, подождите 10 секунд и снова подключите станцию в сеть. Вручную установите робота на станцию, убедитесь, что зарядные контакты подключены правильно. После начала зарядки вы услышите голосовое сообщение об успешном сопряжении.
Станция не собирает грязную воду.	Неправильно установлен бак для грязной воды.	Убедитесь, что бак для грязной воды установлен правильно.
	Уплотнительные пробки в резервуаре для грязной воды установлены неправильно.	Убедитесь, что уплотнительные прокладки установлены правильно.
	Станция не может нормально слить воду.	Дважды коснитесь  , чтобы проверить, может ли станция правильно собрать воду. Если проблема возникает во время очистки дисков для влажной уборки, нажмите и удерживайте  , чтобы проверить, может ли станция правильно набрать воду. После успешного набора воды вытрите насухо датчик перелива воды в очистном сливе. Если станция не собирает воду, проверьте, нет ли инородных предметов между баком для грязной воды и станцией самоочистки.

ХРАНЕНИЕ

Храните прибор в собранном виде в сухом прохладном месте, изолированном от мест хранения кислот и щелочей, при температуре от 5 до 30 °C и относительной влажности воздуха не более 65 %. Оберегайте прибор от значительных перепадов температур и воздействия прямых солнечных лучей. Не используйте, не заряжайте и не храните устройство в местах с высокой температурой или с высокой влажностью.

МЕРЫ ПРЕДОСТОРОЖНОСТИ

- Поддерживайте чистоту корпуса прибора и фильтров, следуя инструкции.
- Не допускайте соприкосновения шнура питания с горячей поверхностью.

- Прибор не предназначен для использования лицами (включая детей) с ограниченными возможностями сенсорной системы или ограниченными интеллектуальными возможностями, а также лицами с недостаточным опытом и знаниями.
- Подключайте устройство только к розетке с заземлением (при отсутствии заземления, выполненного в соответствии с местными правилами, изготовитель (уполномоченное изготовителем лицо) снимает с себя ответственность по возмещению ущерба).
- Устройство предназначено только для использования в домашних условиях.
- Во избежание поражения электрическим током не погружайте прибор, сетевой шнур или вилку сетевого шнура в воду или иную жидкость.
- Всегда выключайте прибор из сети во время проведения очистки корпуса и фильтров.

- Регулярно проверяйте сетевой шнур, вилку сетевого шнура и прибор на предмет повреждений. При обнаружении повреждений любого рода немедленно прекратите использование устройства и передайте его в ближайший сервисный центр для тестирования, замены или ремонта.
- Не перекрывайте отверстия входа и выхода воздуха.
- Не удаляйте и не повреждайте шильд с информацией о приборе и его серийном номере. Он необходим для точной идентификации прибора в случае возникновения неисправности.
- Не используйте прибор без установленного пылесборочного контейнера и/или фильтров.
- Не допускайте воздействия прямых солнечных лучей на прибор, это может привести к деформации корпуса.

- Не используйте робот-пылесос в производственных условиях или на промышленных объектах, где могут присутствовать частицы машинного масла.
- Не устанавливайте прибор на наклонной поверхности и не подвергайте его сильному физическому воздействию.
- Транспортировка изделия допускается только в заводской упаковке и зафиксированном положении.
- Не используйте прибор для сбора легковоспламеняющихся или горючих материалов, например бензина, тонера для принтера или копировального аппарата, и не используйте его в местах, где могут присутствовать такие вещества.
- Используйте только оригинальный перезаряжаемый аккумулятор и док-станцию, поставляемые производителем в комплекте

с прибором. Запрещается использовать не перезаряжаемые батареи.

- Следите за тем, чтобы волосы, свободная одежда, пальцы и другие части тела не попадали в отверстия и подвижные части прибора.
- Не используйте прибор на мокрых поверхностях или на поверхностях, залитых водой.
- Не используйте прибор для сбора горящих или тлеющих предметов, таких как сигареты, спички, горячая зола или другие предметы, которые могут привести к возгоранию.
- Не помещайте на корпус пылесоса предметы или животных, это может вызвать сбой и некорректную работу пылесоса или неисправность.
- Не используйте прибор для сбора крупного мусора, такого как камни, бумага, крупные лоскуты ткани или другие предметы, способные перекрыть воздушные каналы.

- Не оставляйте на полу предметы и элементы интерьера (игрушки, провода, длинные шторы, мячи, и тд), которые могут помешать пылесосу при проведении уборки. Это может вызвать сбой и некорректную работу пылесоса или неисправность.
- Утилизируйте устройство в соответствии с требованиями законодательства страны, в которой осуществляется реализация, а также с их соблюдением.
- При обнаружении неисправностей в работе прибора немедленно прекратите его использование и передайте в ближайший сервисный центр компании BORK для диагностики, замены или ремонта.
- В целях безопасности все работы по ремонту и обслуживанию устройства должны выполняться только представителями уполномоченных сервисных центров компании BORK.

ТЕХНИЧЕСКИЕ ХАРАКТЕРИСТИКИ

Робот-пылесос

Вход: 20 В = 2 А

Мощность: 45 Вт | Напряжение: 14,8 В

Аккумулятор: Li-Ion 5200 мА·ч

Габариты: 362 × 362 × 103,5 мм

Вес: 4,4 кг

Базовая станция

Вход: 220–240 В | 50–60 Гц | 0,3 А

Выход: 20 В = 2 А

Мощность: 1000 Вт

Габариты: 430 × 448 × 578 мм

Вес: 14,3 кг

Сделано в Китае.

Информация о назначении изделия:
устройство предназначено для уборки помещений.

КОМПЛЕКТАЦИЯ

Робот-пылесос: 1 шт.

Базовая станция: 1 шт.

Сетевой шнур: 1 шт.

Сменные диски для мытья пола: 4 шт.

Боковые щетки: 2 шт.

Пылесборник: 2 шт.

Щетка для очистки станции: 1 шт.

Мультитул для очистки: 1 шт.

Руководство по эксплуатации
с гарантийным талоном: 1 шт.

Внимание! Вследствие постоянного совершенствования продукции производитель сохраняет за собой право на внесение изменений в конструкцию, комплектацию и технические характеристики. Новейшую версию данного руководства можно посмотреть на сайте bork.ru.

ИНФОРМАЦИЯ О СЕРТИФИКАЦИИ



Товар сертифицирован.

Установленный производителем

в соответствии с п. 2 ст. 5 закона РФ

«О защите прав потребителей» срок службы данного изделия равен 3 годам с даты продажи при условии, что изделие используется согласно правилам и рекомендациям, изложенным в настоящем руководстве пользователя, и применяемым техническим стандартам. Информацию о соответствии можно найти по адресу <http://www.bork.ru>.

Организация, уполномоченная изготовителем на принятие претензий от потребителей: ООО «БОРК-Импорт». Адрес: 108811, г. Москва, пос. Московский, квартал 32, вл. 17А, стр. 1, этаж 3, пом. 104. Тел.: 8 800 500 88 99. Электронная почта: info@bork.ru.

ГАРАНТИЙНЫЙ ТАЛОН

Компания BORK несет гарантийные обязательства в течение года с даты продажи данного изделия. Срок службы, установленный компанией BORK на данное изделие, составляет 3 года с даты продажи при условии, что изделие используется согласно правилам и рекомендациям, изложенным в приложенном к нему руководстве по эксплуатации, и применимым техническим стандартам. Во избежание недоразумений убедительно просим вас внимательно изучить руководство пользователя, условия гарантийных обязательств, проверить правильность заполнения гарантийного талона. Гарантийный талон действителен при наличии правильно и разборчиво указанных: модели, серийного номера изделия, даты продажи, четких печатей фирмы-продавца, подписи покупателя. Модель и серийный номер на изделии должны соответствовать указанным в гарантийном талоне. При нарушении этих условий и в случае, когда данные, указанные в гарантийном талоне, изменены, стерты или перезаписаны, гарантийный талон признается недействительным. В случае если дату продажи установить невозможно, в соответствии с законом «О защите прав потребителей», гарантийный срок и срок службы исчисляются с даты изготовления изделия. Наименование и местонахождение изготовителя (уполномоченного изготовителем лица), импортера и информация для связи с ними указаны на упаковке изделия.

Изделие РОБОТ-ПЫЛЕСОС

Модель V830

Серийный номер

Дата приобретения

Информация о продавце

.....
(наименование, юридический адрес)

Дата изготовления закодирована в серийном номере изделия, например:
1-й и 2-й знаки — неделя изготовления; 3-й и 4-й знаки — год изготовления;
последние 5 цифр — серийный номер.

Изделие проверено, укомплектовано, механических повреждений не имеет.
С условиями гарантийных обязательств и сервисного обслуживания согласен.

Подпись покупателя

Подпись продавца

М. П.

УСЛОВИЯ СЕРВИСНОГО ОБСЛУЖИВАНИЯ

Изготовитель оставляет за собой право отказать в удовлетворении требований потребителей по гарантийным обязательствам в случае несоблюдения условий эксплуатации, установки изделия, умышленных или неосторожных действий покупателя (потребителя) или третьих лиц, повлекших повреждение изделия.

Гарантия не распространяется:

- на элементы и детали, имеющие естественный износ. При этом, под естественным износом понимают последствия эксплуатации изделия, вызвавшие ухудшение его технического состояния и внешнего вида из-за длительного использования данного изделия.

Гарантия не распространяется на изделия с повреждениями, вызванными:

- неправильной эксплуатацией, небрежным обращением, нарушением правил хранения, неправильным подключением, несоблюдением прилагаемого руководства пользователя;
- попаданием посторонних предметов, веществ, жидкостей, насекомых или животных внутрь корпуса изделия;
- воздействием высоких и низких внешних температур на нетермостойкие части изделия;
- механическими воздействиями;
- невалифицированным ремонтом и другим вмешательством, повлекшим изменения в конструкции изделия;

- использованием изделия в промышленных и/или коммерческих целях;
- повреждением электрических шнуров;
- использованием чистящих средств, не предусмотренных руководством пользователя;
- использованием нестандартных (неоригинальных) расходных материалов, принадлежностей, запасных частей;
- подключением в сеть с напряжением, отличным от указанного в руководстве пользователя изделия, или с несоответствием параметров питающей сети государственным стандартам Российской Федерации;
- обстоятельствами непреодолимой силы (пожаром, наводнением, молнией).

Замена неисправных частей изделия (деталей, узлов, сборочных единиц) в период гарантийного срока не ведет к установлению нового гарантийного срока на все изделие либо на замененные части.

Актуальные адреса и телефоны сервисных центров компании BORK в регионах РФ и странах СНГ представлены на сайте bork.ru. При возникновении любых вопросов, связанных с покупкой, эксплуатацией и обслуживанием техники BORK, вы можете проконсультироваться по телефону службы информационной поддержки 8 800 500 88 99.

Фирменный сервисный центр компании BORK: ООО «Премиум Сервис».
Адрес: г. Москва, ул. Большая Садовая, д. 10. Режим работы: ежедневно с 10:00 до 19:00.

