

BORK

РОБОТ-ПЫЛЕСОС V530

РУКОВОДСТВО ПОЛЬЗОВАТЕЛЯ

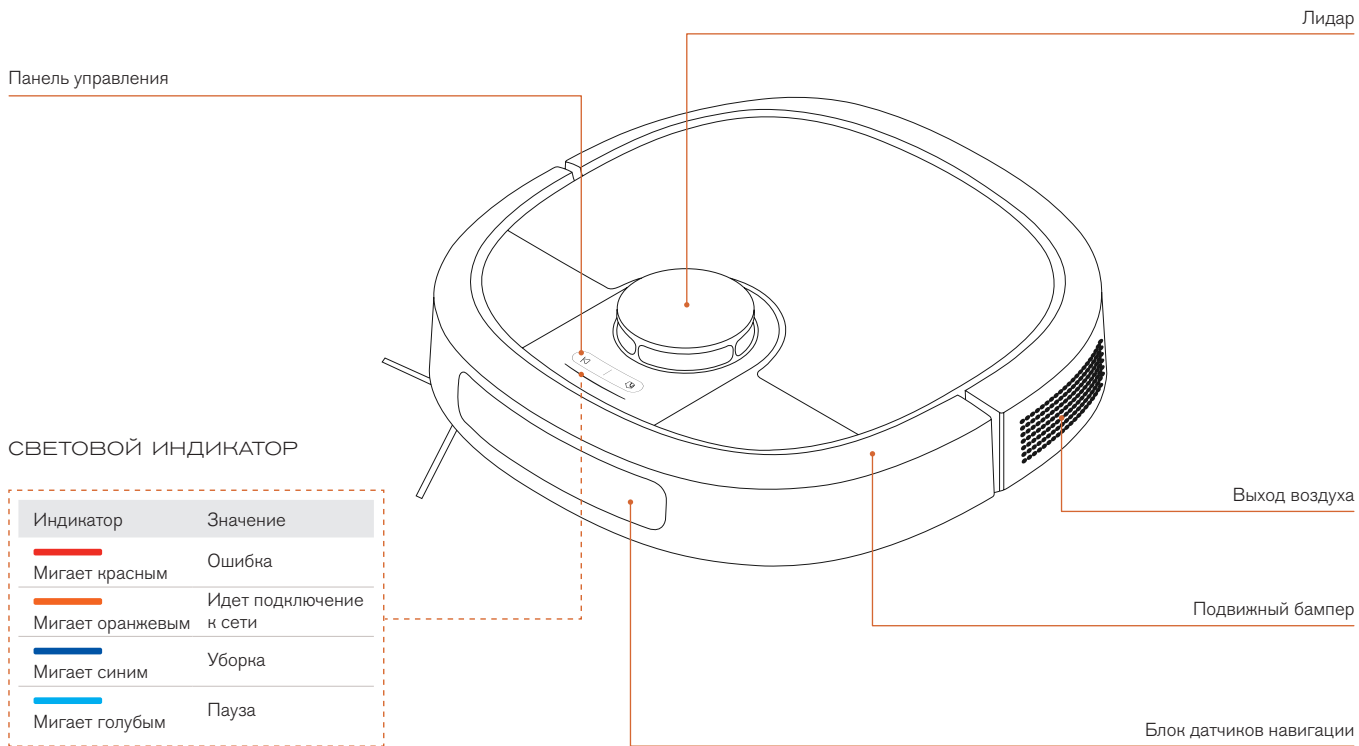


Мобильное приложение BORK

Для доступа ко всем функциям робота-пылесоса рекомендуем
установить мобильное приложение.



РОБОТ



РОБОТ. ПАНЕЛЬ УПРАВЛЕНИЯ



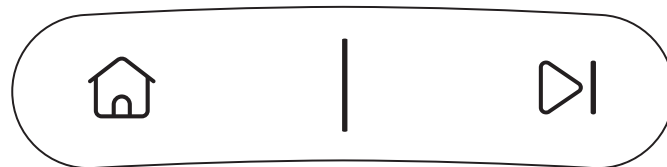
Нажать: вернуть робота на базу



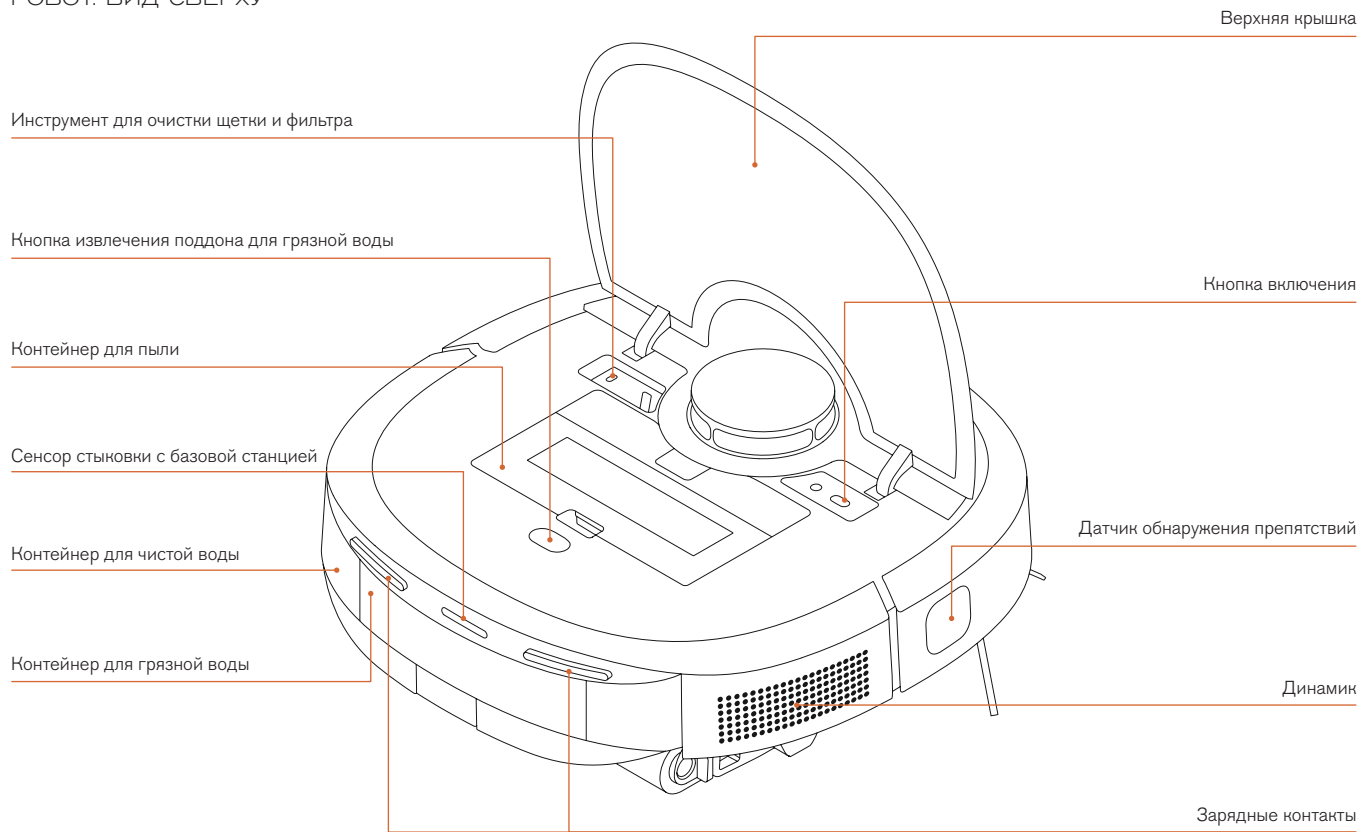
Нажать: начать/приостановить уборку



Зажать на 3 секунды: вкл./выкл. робота



РОБОТ. ВИД СВЕРХУ



РОБОТ. ВИД СНИЗУ

Регулятор высоты основной щетки

Фиксаторы основной щетки

Основные колеса

Боковая перегородка

Датчик ковра

Вспомогательное колесо

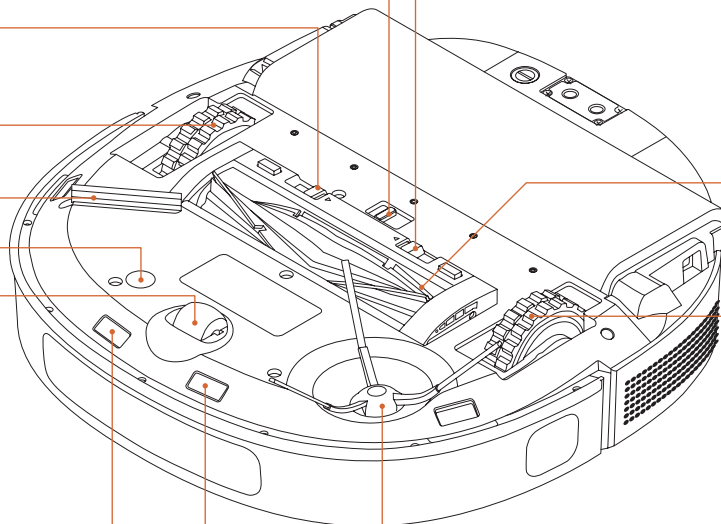
Датчики высоты

Фиксаторы основной щетки

Основная щетка

Основные колеса

Боковая щетка



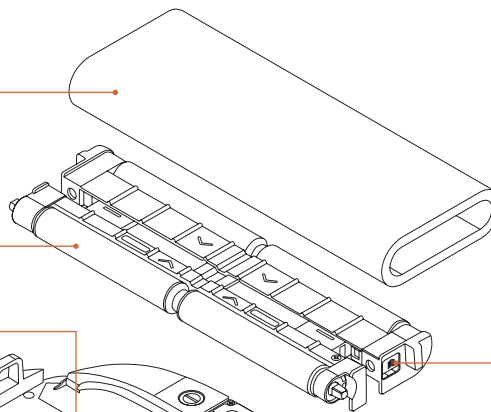
РОБОТ. МОДУЛЬ ВЛАЖНОЙ УБОРКИ

Моющая щетка

Модуль влажной уборки

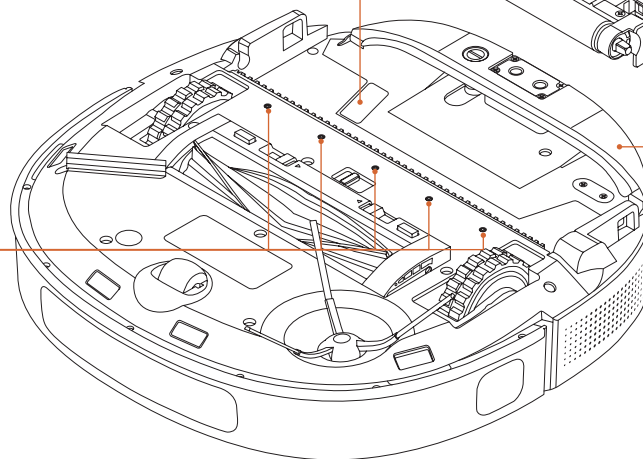
Фильтр грязной воды

Сопла подачи воды

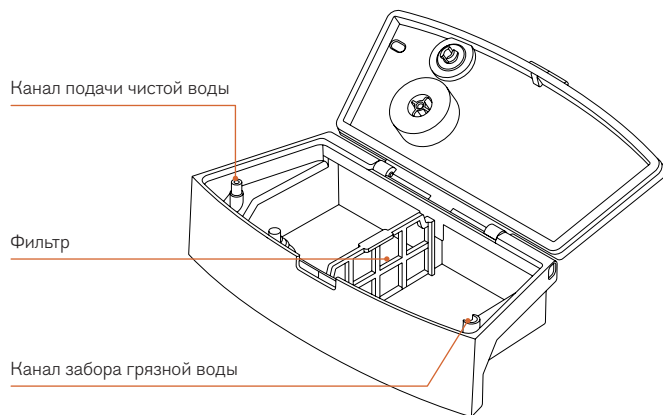


Фиксаторы моющей щетки

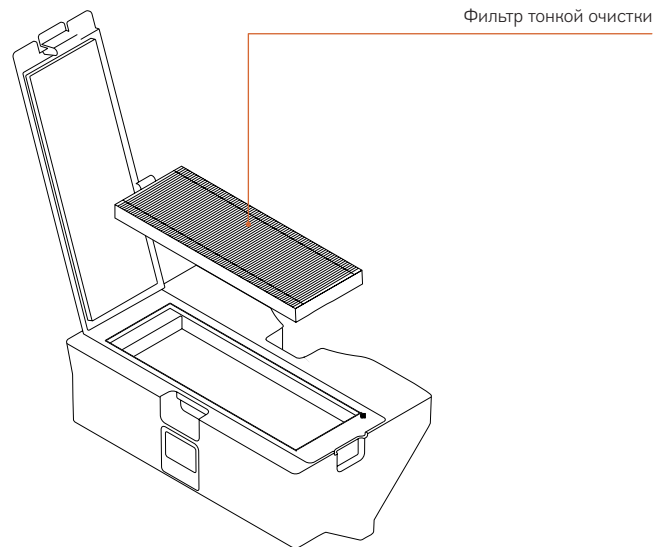
Скребок



КОНТЕЙНЕР ДЛЯ ГРЯЗНОЙ ВОДЫ



КОНТЕЙНЕР ДЛЯ ПЫЛИ И ФИЛЬТР



БАЗОВАЯ СТАНЦИЯ

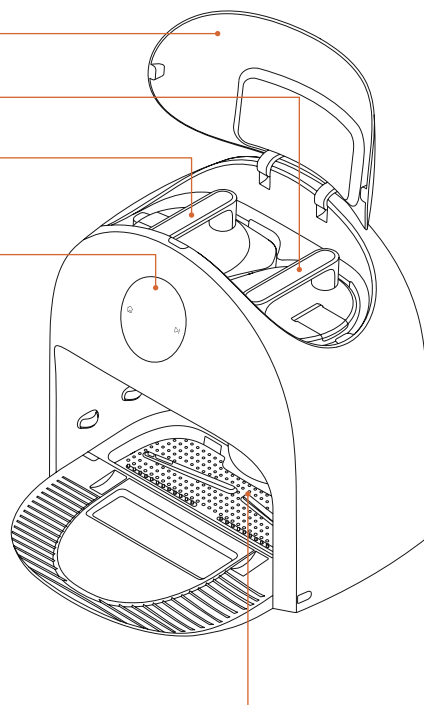
Верхняя крышка

Бак для грязной воды

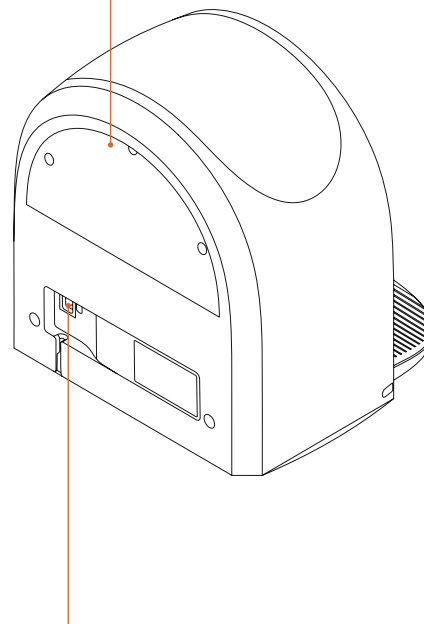
Бак для чистой воды

Панель управления

Поддон самоочистки



Ручка для переноски






Разъем питания

БАЗОВАЯ СТАНЦИЯ. ПАНЕЛЬ УПРАВЛЕНИЯ



Меню станции

- Для входа в меню станции зажмите  на 3 секунды.
- Для навигации в меню используйте кнопку .
- Для выбора действия в меню зажмите  на 3 секунды.

Из меню станции вы можете:

- запустить очистку поддона
- начать влажную уборку
- начать сухую уборку.

ОЧИСТКА ПОДДОНА

Со временем на поддоне станции будут скапливаться загрязнения, которые могут вызывать неприятные запахи.

Процедура очистки поддона проходит в 4 действия:

- Запустите очистку поддона, выбрав соответствующий пункт в меню базовой станции.
- Станция заполнит нишу с поддоном чистой водой.
- После завершения подачи чистой воды в нишу с поддоном произведите очистку поддона с помощью щетки, идущей в комплекте или сухой тряпки.
- После удаления крупных загрязнений, нажмите на любую кнопку на станции чтобы слить грязную воду.

Важно: перед запуском процедуры очистки поддона, убедитесь, что робот не находится на базовой станции.

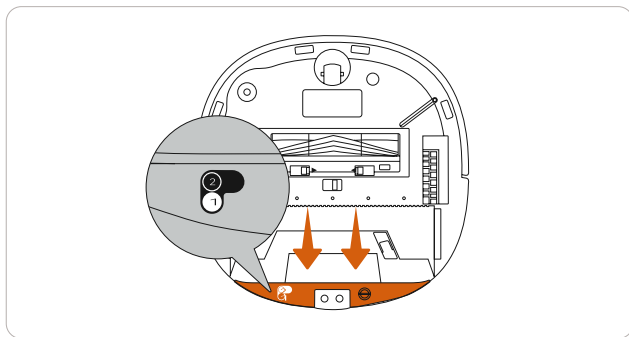
ПЕРЕД ПЕРВЫМ ИСПОЛЬЗОВАНИЕМ

- Внимательно ознакомьтесь с данным руководством пользователя.
- Удалите и безопасно утилизируйте упаковочные материалы и этикетки с корпуса прибора.

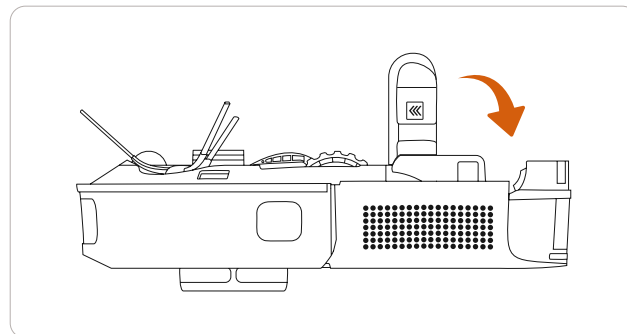
ПРАВИЛА ПОДКЛЮЧЕНИЯ К ЭЛЕКТРОСЕТИ

- Не прикасайтесь влажными руками к вилке шнура питания.
- Подключайте устройство только к розетке с заземлением.
- Извлекая вилку из розетки, не тяните за шнур, беритесь только за вилку.

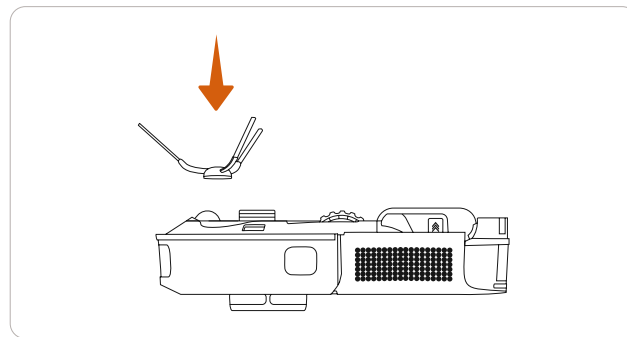
ЭКСПЛУАТАЦИЯ



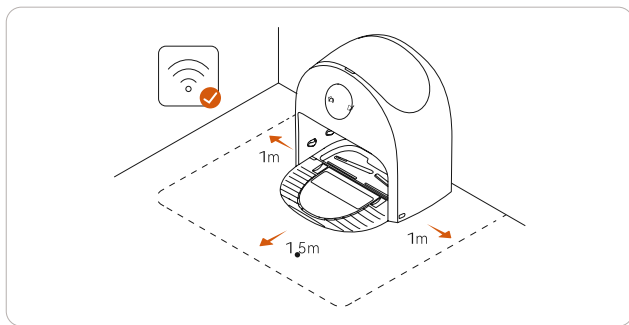
- Установите скребок.



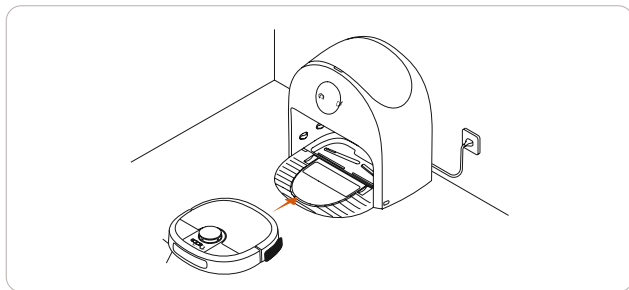
- Установите модуль влажной уборки.



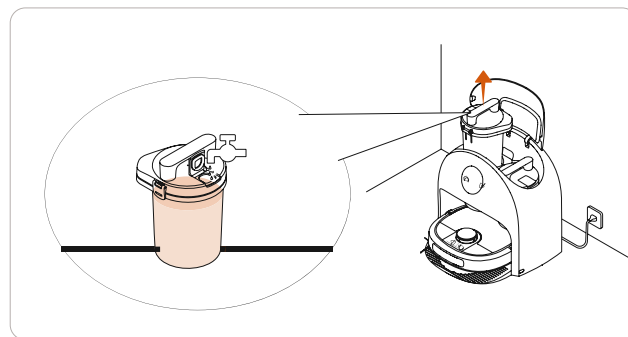
- Установите боковую щетку.



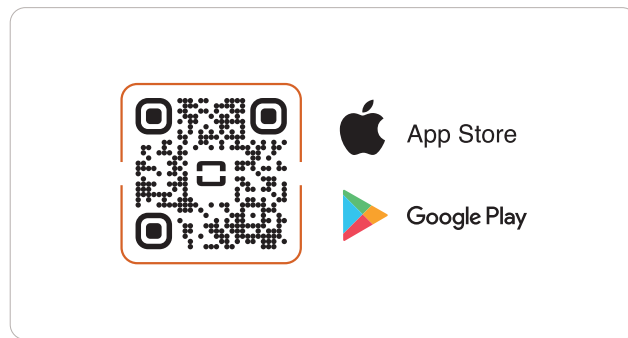
- Установите базовую станцию согласно схеме. Для лучшей работы приложения установите станцию в месте с хорошим сигналом Wi-Fi.



- Подключите станцию к электросети. Закатите робота внутрь.

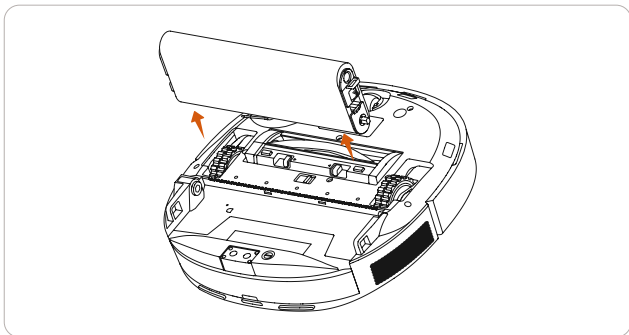


- Наполните бак для чистой воды проточной водой.

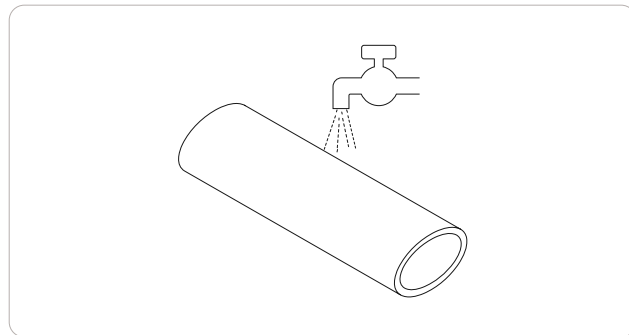


- Установите приложение BORK и настройте робота, следуя шагам в приложении.

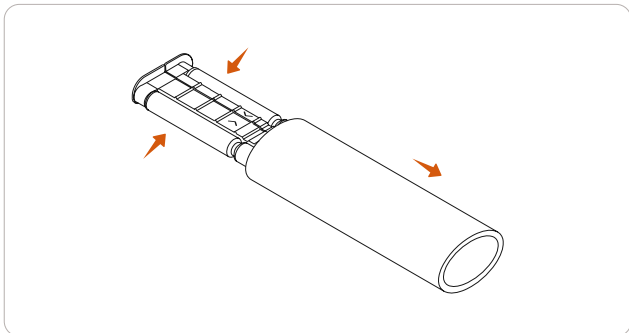
ОЧИСТКА МОДУЛЯ ВЛАЖНОЙ УБОРКИ



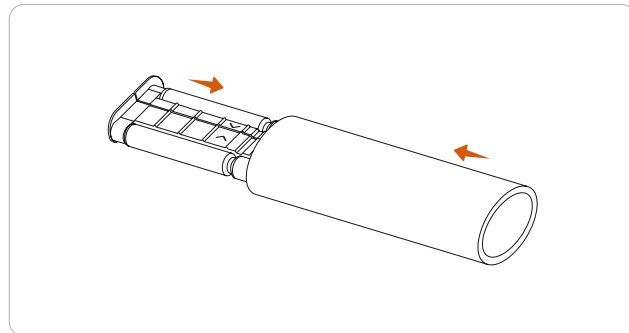
- Извлеките модуль для влажной уборки.



- Промойте моющую щетку под проточной водой.

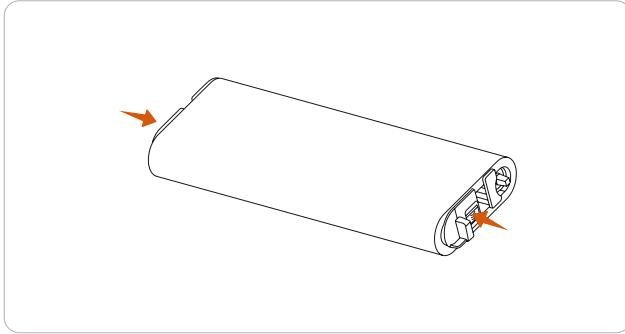


- Надавите на валики, чтобы снять моющую щетку.

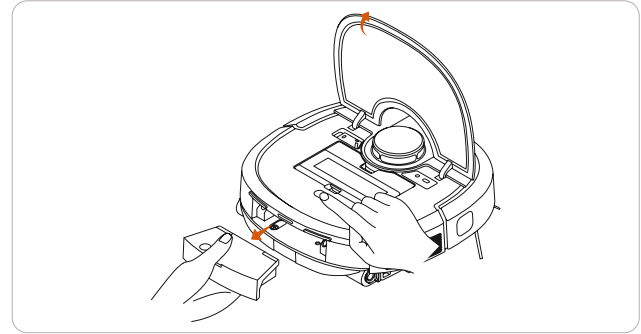


- Наденьте моющую щетку на валики.

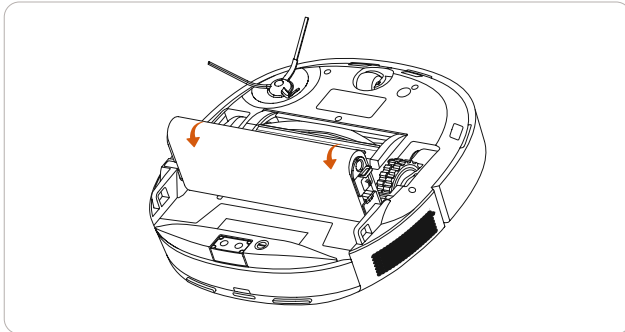
ОЧИСТКА КОНТЕЙНЕРА ДЛЯ ГРЯЗНОЙ ВОДЫ



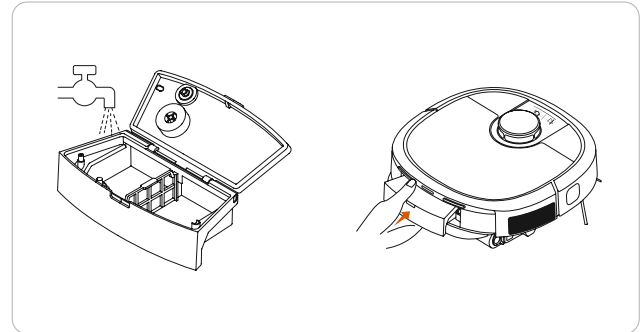
- Нажмите на кнопки-фиксаторы, чтобы расправить валики.



- Нажмите на кнопку извлечения контейнера на внутренней панели.

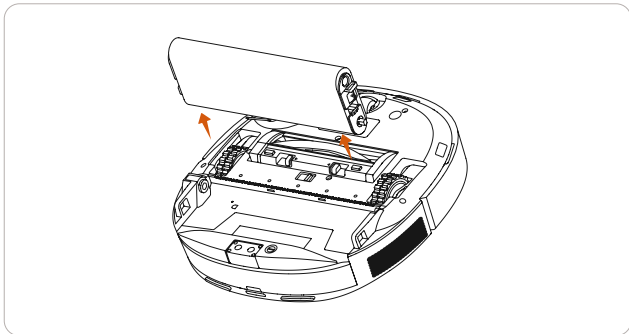


- Установите модуль обратно.

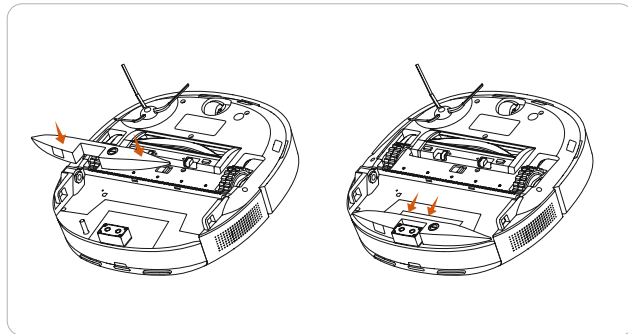


- Промойте контейнер проточной водой и установите его обратно.

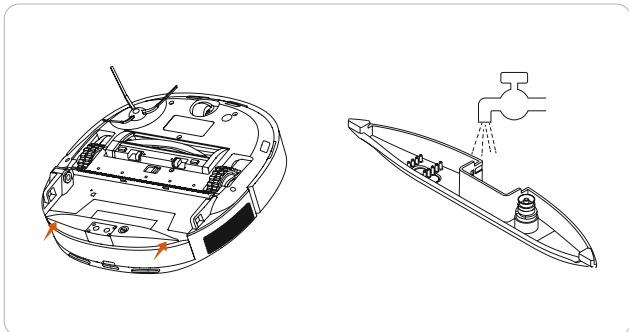
ОЧИСТКА СКРЕБКА



- Извлеките модуль влажной уборки.

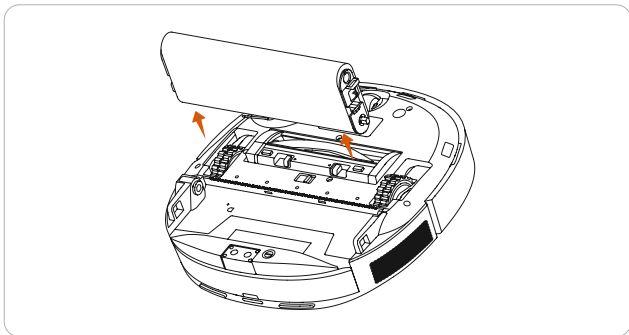


- Установите скребок обратно.

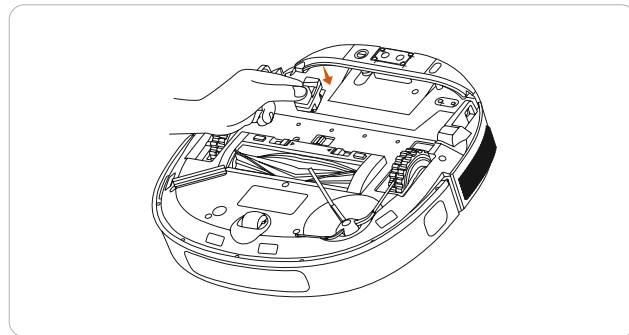


- Снимите контейнер и промойте под проточной водой.

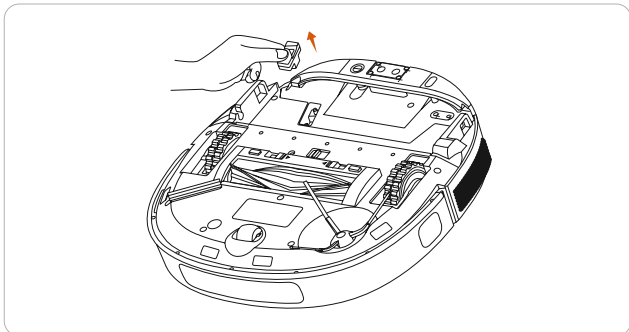
ЗАМЕНА ФИЛЬТРА ГРЯЗНОЙ ВОДЫ



- Извлеките модуль влажной уборки.



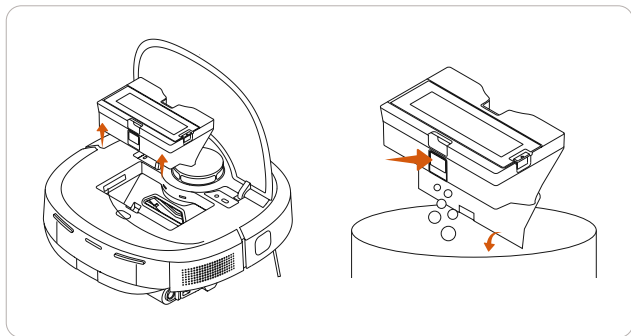
- Установите новый фильтр обратно.



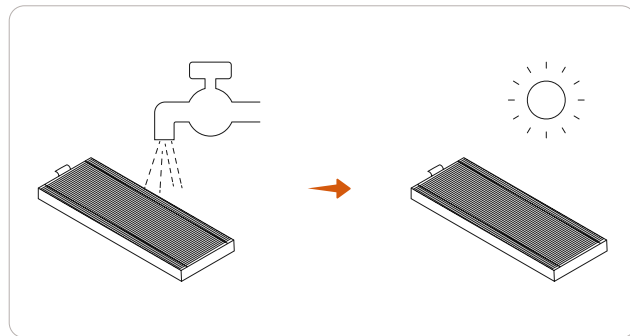
- Извлеките старый фильтр грязной воды.

Рекомендованный период замены фильтра грязной воды:
3–6 месяцев.

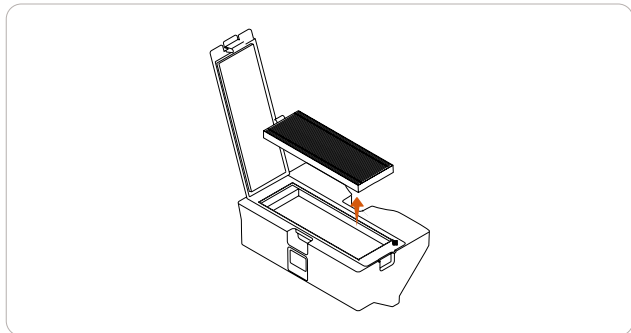
ОЧИСТКА КОНТЕЙНЕРА ДЛЯ ПЫЛИ



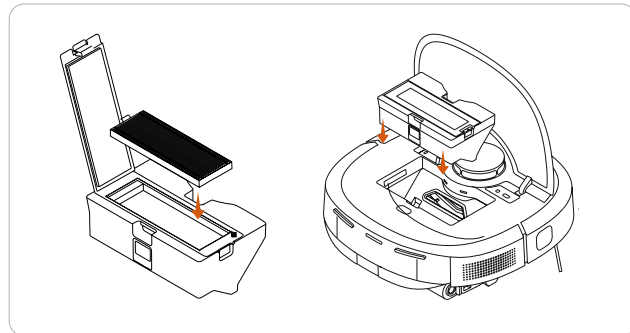
- Извлеките контейнер для пыли и опустошите его, нажав на замок.



- Промойте фильтр тонкой очистки водой и дайте ему высохнуть.

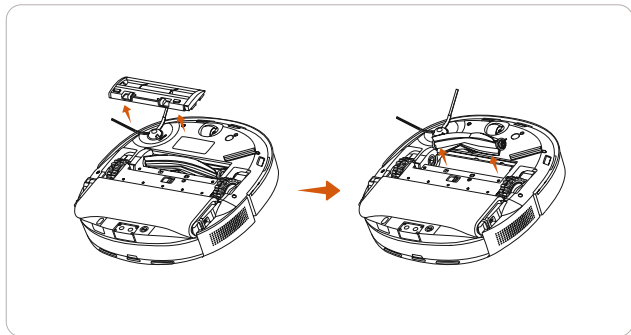


- Извлеките фильтр тонкой очистки.

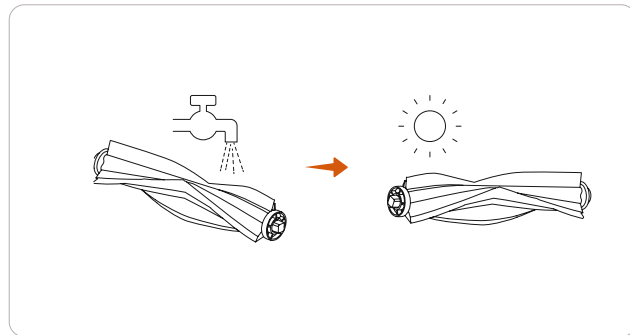


- Установите фильтр и контейнер обратно.

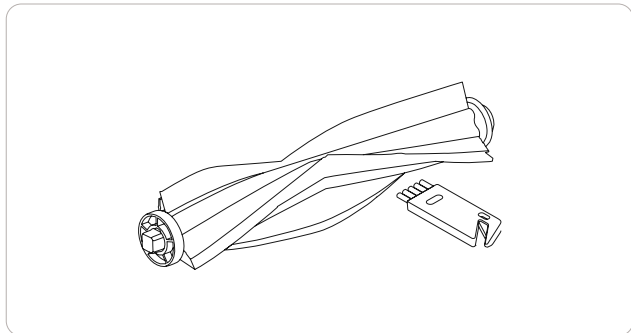
ОЧИСТКА ОСНОВНОЙ ЩЕТКИ



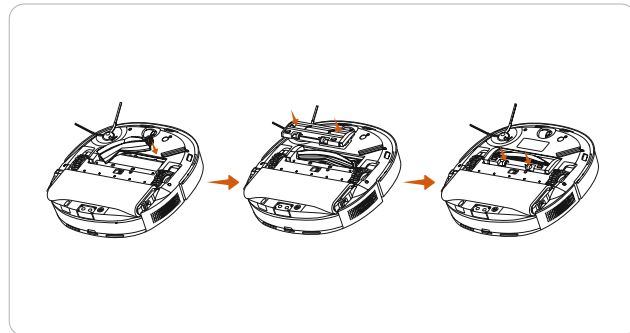
- Снимите защитную крышку основной щетки и извлеките щетку.



- Промойте щетку водой и дайте высохнуть перед установкой.

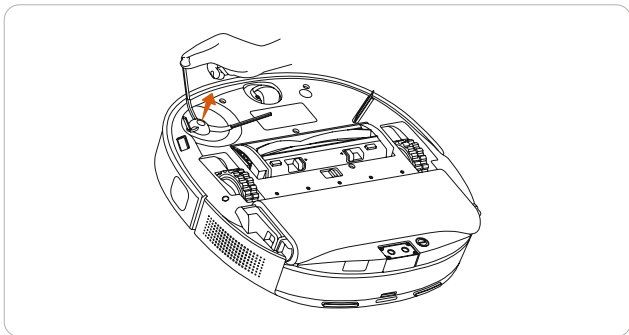


- Очистите основную щетку при помощи мультитула.

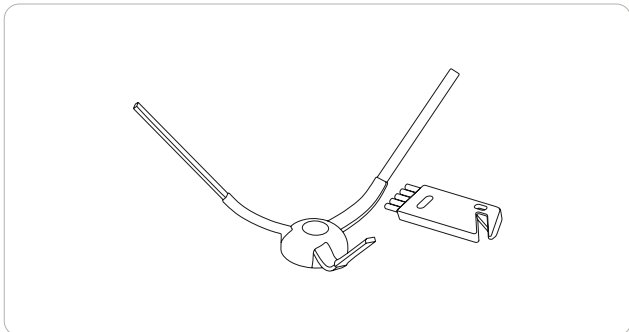


- Установите щетку обратно.

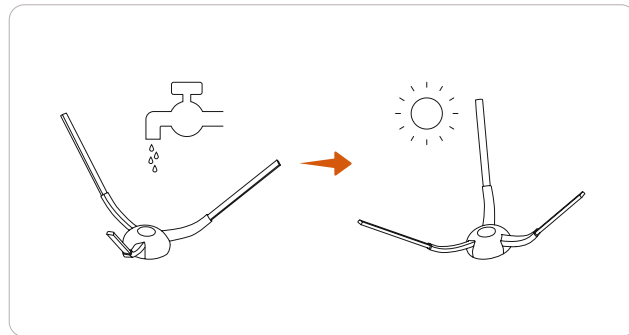
ОЧИСТКА БОКОВОЙ ЩЕТКИ



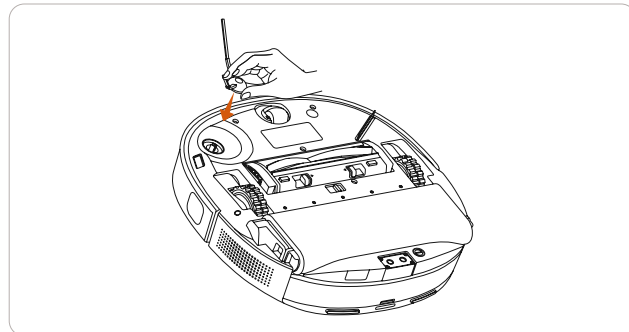
- Снимите боковую щетку.



- Очистите щетку при помощи мультитула.

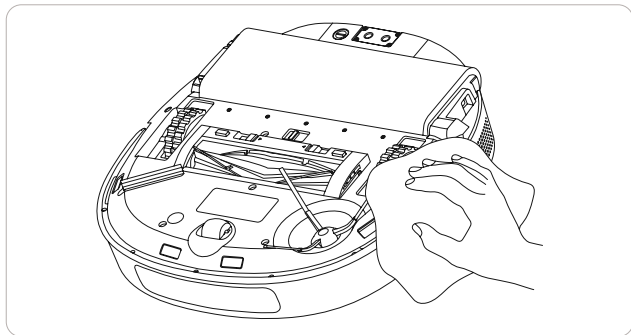


- Промойте щетку водой и дайте высохнуть перед установкой.



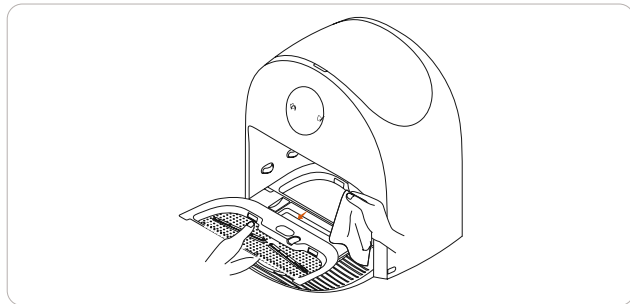
- Установите щетку обратно.

ОЧИТКА СЕНСОРОВ И ПРОЧИХ ЭЛЕМЕНТОВ

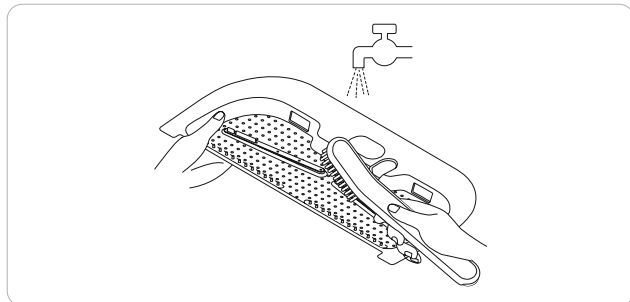


- Используйте мультитул, чтобы очистить ведущие и вспомогательное колеса.
- Для очистки сенсоров, бампера и прочих элементов используйте сухую салфетку.

ОЧИСТКА ПОДДОНА ДЛЯ САМООЧИСТКИ И ПОДДОНА ДЛЯ ВОДЫ ВРУЧНУЮ

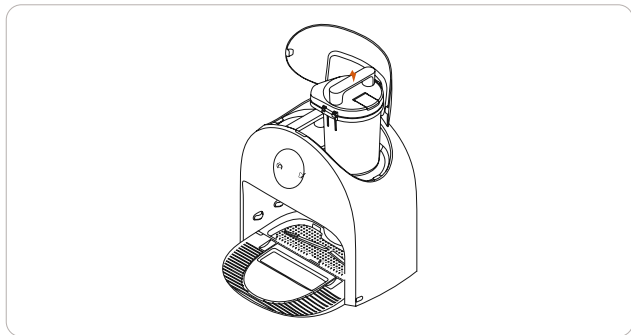


- Извлеките поддон для самоочистки со станции и очистите поддон для воды мягкой салфеткой.

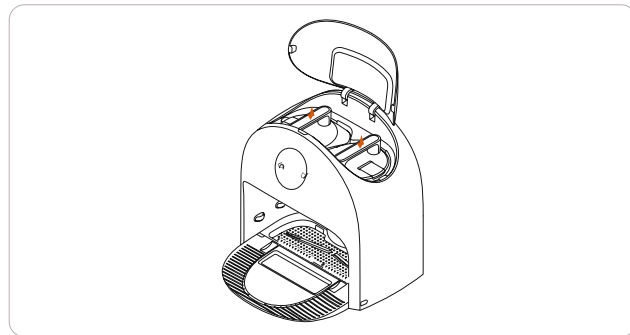


- Очистите поддон для самоочистки при помощи щетки для чистки, идущей в комплекте, под проточной водой.

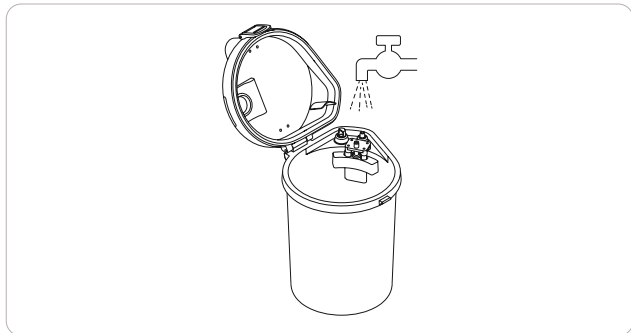
ОЧИСТКА БАКА ДЛЯ ГРЯЗНОЙ ВОДЫ



- Достаньте бак с грязной водой.



- Установите бак обратно на станцию.



- Промойте бак под проточной водой.

ДИАГНОСТИКА И УСТРАНЕНИЕ НЕИСПРАВНОСТЕЙ

Проблема	Возможная неисправность	Решение
Робот не может подключиться к приложению BORK.	Введено неправильное имя пользователя или пароль для домашней сети Wi-Fi.	Введите правильное имя пользователя и пароль домашней сети Wi-Fi.
	Робот находится вне зоны действия домашней сети Wi-Fi.	Убедитесь в том, что робот находится в зоне действия домашней сети Wi-Fi.
	Робот не находится в состоянии подключения к сети.	Убедитесь, что робот подключен к источнику питания и включен. Откройте крышку и нажмите кнопку СБРОС. Робот перейдет в состояние подключения к сети.
	Установлено неправильное приложение.	Загрузите и установите приложение BORK.
	Сеть не соответствует характеристикам 2,4 или 2,4/5 ГГц.	Используйте сеть 2,4 или 2,4/5 ГГц.
Боковые щетки отходят от исходного положения во время уборки.	Боковые щетки вставлены неправильно.	При подсоединении боковых щеток должен быть слышен щелчок.
Робот не возвращается на станцию.	Станция установлена неправильно.	Разместите станцию правильно в соответствии с инструкцией.
	Станция выключена или перемещена вручную.	Проверьте, подключена ли станция к источнику питания. Не перемещайте док-станцию вручную.
	Робот начал уборку не с базовой станции	Рекомендуется начинать уборку с базовой станции.
	Путь на станцию заблокирован	Уберите препятствия на пути к базовой станции.

Проблема	Возможная неисправность	
Боковые щетки отходят от исходного положения во время уборки.	Боковые щетки вставлены неправильно.	При подсоединении боковых щеток должен быть слышен щелчок.
Робот застревает во время работы и останавливается.	Робот запутался в чем-то на полу (электрические провода, ковровая окантовка и т. д.).	Робот попытается освободиться разными способами. В случае неудачи удалите препятствия вручную и перезапустите его.
	Слишком низкая мебель.	Установите физический барьер или установите виртуальные границы в приложении.
Модуль влажной уборки вращается.	Модуль влажной уборки заблокирован инородными предметами.	Удалите инородные предметы.
Робот не реагирует на команды с базовой станции.	Робот находится слишком далеко от станции.	Для управления роботом используйте приложение BORK.
	Робот и станция не сопряжены.	Отсоедините станцию от сети, подождите 10 секунд и снова подключите станцию в сеть. Вручную установите робота на станцию, убедитесь, что зарядные контакты подключены правильно. После начала зарядки вы услышите голосовое сообщение об успешном сопряжении.
Станция не собирает грязную воду.	Неправильно установлен бак для грязной воды.	Убедитесь, что бак для грязной воды установлен правильно.
	Дренаж заблокирован посторонним предметом.	Убедитесь, что дренаж не заблокирован инородным предметом, после чего запустите самоочистку повторно.

ЧИСТКА КОРПУСА

Чистите корпус мягкой сухой салфеткой. При сильном загрязнении используйте мягкую влажную салфетку.

Не используйте моющие средства с содержанием органических растворителей (растворители, разбавители и пр.), отбеливатели, хлор или абразивы.

ХРАНЕНИЕ

Храните прибор в собранном виде в сухом прохладном месте, изолированном от мест хранения кислот и щелочей, при температуре от 5 до 30 °С и относительной влажности воздуха не более 65 %.

Оберегайте прибор от значительных перепадов температур и воздействия прямых солнечных лучей.

Не используйте, не заряжайте и не храните устройство в местах с высокой температурой или с высокой влажностью.

МЕРЫ ПРЕДОСТОРОЖНОСТИ

- Прибор не предназначен для использования лицами (включая детей) с ограниченными возможностями сенсорной системы или ограниченными интеллектуальными возможностями, а также лицами с недостаточным опытом и знаниями.
- Подключайте устройство только к розетке с заземлением (при отсутствии заземления, выполненного в соответствии с местными правилами, изготовитель (уполномоченное изготовителем лицо) снимает с себя ответственность по возмещению ущерба).
- Устройство предназначено только для использования в домашних условиях.
- Во избежание поражения электрическим током не погружайте прибор, сетевой шнур или вилку сетевого шнура в воду или иную жидкость.
- Поддерживайте чистоту корпуса прибора и фильтров, следуя инструкции.
- Не допускайте соприкосновения шнура питания с горячей поверхностью.
- Регулярно проверяйте сетевой шнур, вилку сетевого шнура и прибор на предмет повреждений. При обнаружении повреждений любого рода немедленно прекратите использование устройства и передайте его в ближайший сервисный центр для тестирования, замены или ремонта.
- Всегда выключайте прибор из сети во время проведения очистки корпуса и фильтров.

- Не передвигайте прибор во время работы. Всегда выключайте прибор из сети во время перемещения.
- Не удаляйте и не повреждайте шильд с информацией о приборе и его серийном номере. Он необходим для точной идентификации прибора в случае возникновения неисправности.
- Не перекрывайте отверстия входа и выхода воздуха.
- Не используйте робот-пылесос в производственных условиях или на промышленных объектах, где могут присутствовать частицы машинного масла.
- Не допускайте воздействия прямых солнечных лучей на прибор, это может привести к деформации корпуса.
- Не устанавливайте прибор на наклонной поверхности и не подвергайте его сильному физическому воздействию.
- Транспортировка изделия допускается только в заводской упаковке и зафиксированном положении.
- Утилизируйте устройство в соответствии с требованиями законодательства страны, в которой осуществляется реализация, а также с их соблюдением.
- При обнаружении неисправностей в работе прибора немедленно прекратите его использование и передайте в ближайший сервисный центр компании BORK для диагностики, замены или ремонта.
- В целях безопасности все работы по ремонту и обслуживанию устройства должны выполняться только представителями уполномоченных сервисных центров компании BORK.

ТЕХНИЧЕСКИЕ ХАРАКТЕРИСТИКИ

Робот-пылесос

Вход: 24 В = 1,5 А

Мощность: 45 Вт | Напряжение: 16,6 В

Аккумулятор: Li-Ion 6000 мА·ч

Габариты: 350 × 350 × 100 мм

Вес: 3,9 кг

Базовая станция

Вход: 200–240 В | 50–60 Гц | 0,3 А

Выход: 24 В = 1,5 А

Мощность: 50 Вт

Габариты: 440 × 440 × 450 мм

Вес: 7,6 кг

Сделано в Китае.

Информация о назначении изделия:
устройство предназначено для уборки помещений.

КОМПЛЕКТАЦИЯ

Робот-пылесос: 1 шт. | Базовая станция: 1 шт.

Сетевой шнур: 1 шт.

Фильтр тонкой очистки: 1 шт.

Моющая щетка для мытья пола: 1 шт.

Боковые щетки: 2 шт.

Щетка для очистки станции: 1 шт.

Мультитул для очистки: 1 шт.

Руководство по эксплуатации с гарантийным талоном: 1 шт.



ИНФОРМАЦИЯ О СЕРТИФИКАЦИИ

Товар сертифицирован.

Установленный производителем в соответствии с п. 2 ст. 5 закона РФ «О защите прав потребителей» срок службы данного изделия равен 3 годам с даты продажи при условии, что изделие используется согласно правилам и рекомендациям, изложенным в настоящем руководстве пользователя, и применяемым техническим стандартам.

Информацию о соответствии можно найти по адресу <http://www.bork.ru>.

Организация, уполномоченная изготовителем на принятие претензий от потребителей:

ООО «БОРК-Импорт». Адрес: 108811, г.Москва, пос.Московский, квартал 32, вл. 17А, стр. 1, этаж 3, пом. 104. Тел.: 8 800 500 88 99.

Электронная почта: info@bork.ru.

Внимание! Вследствие постоянного совершенствования продукции производитель сохраняет за собой право на внесение изменений в конструкцию, комплектацию и технические характеристики. Новейшую версию данного руководства можно посмотреть на сайте bork.ru.

ГАРАНТИЙНЫЙ ТАЛОН

Компания BORK несет гарантийные обязательства в течение года с даты продажи данного изделия. Срок службы, установленный компанией BORK на данное изделие, составляет 3 года с даты продажи при условии, что изделие используется согласно правилам и рекомендациям, изложенным в приложенном к нему руководстве по эксплуатации, и применимым техническим стандартам. Во избежание недоразумений убедительно просим вас внимательно изучить руководство пользователя, условия гарантийных обязательств, проверить правильность заполнения гарантийного талона. Гарантийный талон действителен при наличии правильно и разборчиво указанных: модели, серийного номера изделия, даты продажи, четких печатей фирмы-продавца, подписи покупателя. Модель и серийный номер на изделии должны соответствовать указанным в гарантийном талоне. При нарушении этих условий и в случае, когда данные, указанные в гарантийном талоне, изменены, стерты или переписаны, гарантийный талон признается недействительным. В случае если дату продажи установить невозможно, в соответствии с законом «О защите прав потребителей», гарантийный срок и срок службы исчисляются с даты изготовления изделия. Наименование и местонахождение изготовителя (уполномоченного изготовителем лица), импортера и информация для связи с ними указаны на упаковке изделия.

Изделие РОБОТ-ПЫЛЕСОС

Модель V530

Серийный номер

Дата приобретения

Информация о продавце

.....
(наименование, юридический адрес)

Дата изготовления закодирована в серийном номере изделия, например: 1-й и 2-й знаки — неделя изготовления; 3-й и 4-й знаки — год изготовления; последние 5 цифр — серийный номер. Изделие проверено, укомплектовано, механических повреждений не имеет. С условиями гарантийных обязательств и сервисного обслуживания согласен.

Подпись покупателя

Подпись продавца

.....
М. П.

УСЛОВИЯ СЕРВИСНОГО ОБСЛУЖИВАНИЯ

Изготовитель оставляет за собой право отказать в удовлетворении требований потребителей по гарантийным обязательствам в случае несоблюдения условий эксплуатации, установки изделия, умышленных или неосторожных действий покупателя (потребителя) или третьих лиц, повлекших повреждение изделия.

Гарантия не распространяется:

- на элементы и детали, имеющие естественный износ. При этом под естественным износом понимают последствия эксплуатации изделия, вызвавшие ухудшение его технического состояния и внешнего вида из-за длительного использования данного изделия.

Гарантия не распространяется на изделия с повреждениями, вызванными:

- неправильной эксплуатацией, небрежным обращением, нарушением правил хранения, неправильным подключением, несоблюдением прилагаемого руководства пользователя;
- попаданием посторонних предметов, веществ, жидкостей, насекомых или животных внутрь корпуса изделия;
- воздействием высоких и низких внешних температур на нетермостойкие части изделия;
- механическими воздействиями;
- неквалифицированным ремонтом и другим вмешательством, повлекшим изменения в конструкции изделия;

- использованием изделия в промышленных и/или коммерческих целях;
- повреждением электрических шнуров;
- использованием чистящих средств, не предусмотренных руководством пользователя;
- использованием нестандартных (неоригинальных) расходных материалов, принадлежностей, запасных частей;
- подключением в сеть с напряжением, отличным от указанного в руководстве пользователя изделия, или с несоответствием параметров питающей сети государственным стандартам Российской Федерации;
- обстоятельствами непреодолимой силы (пожаром, наводнением, молнией).

Замена неисправных частей изделия (деталей, узлов, сборочных единиц) в период гарантийного срока не ведет к установлению нового гарантийного срока на все изделие либо на замененные части.

Актуальные адреса и телефоны сервисных центров компании BORK в регионах РФ и странах СНГ представлены на сайте bork.ru. При возникновении любых вопросов, связанных с покупкой, эксплуатацией и обслуживанием техники BORK, вы можете проконсультироваться по телефону службы информационной поддержки 8 800 500 88 99.

Фирменный сервисный центр компании BORK: ООО «Премиум Сервис». Адрес: г. Москва, ул. Большая Садовая, д. 10. Режим работы: ежедневно с 10:00 до 19:00.

