

Руководство пользователя

Пылесос вертикальный Xiaomi Mi Vacuum Cleaner Light



Инструкция по технике безопасности

Это изделие предназначено исключительно для бытового использования. Перед использованием внимательно прочтите это руководство. Сохраните его — оно может понадобиться вам в дальнейшем.

- Дети в возрасте от 8 лет и младше с ограниченными физическими, сенсорными или умственными способностями или недостаточным опытом и знаниями могут использовать этот прибор под наблюдением или после получения инструкций по технике безопасности и осознания возможных рисков. Дети не должны играть с прибором. Не разрешайте детям чистить устройство и выполнять другие действия по уходу за ним без присмотра взрослых.
- Пылесос не предназначен для игр. Детям нельзя играть с этим изделием и использовать его. Соблюдайте осторожность, используя пылесос рядом с детьми. Не разрешайте детям чистить пылесос и выполнять другие действия по уходу за ним без присмотра родителей или опекуна.
- Используйте пылесос только для очистки сухих поверхностей в помещениях. Не устанавливайте, не заряжайте и не используйте это устройство на улице, в ваннх комнатах и на территории вокруг бассейна.
- Не прикасайтесь к вилке или какой-либо другой части пылесоса влажными руками.
- Чтобы снизить риск пожара, взрыва или телесных повреждений, перед использованием устройства убедитесь, что литий-ионный аккумулятор и зарядное устройство не повреждены. Не используйте пылесос, если аккумулятор или зарядное устройство повреждены.
- Турбо-щетка с валиком, маленькая электрическая щетка, аккумулятор, шланг и пылесос проводят электрический ток, поэтому их не следует погружать в воду и другие жидкости. Тщательно высушите все детали после очистки.
- Во избежание травм, вызванных подвижными частями, отключайте пылесос перед очисткой турбо-щетки с валиком и маленькой электрической щетки. Перед использованием пылесоса убедитесь, что турбо-щетка с валиком, контейнер для пыли и фильтр установлены надлежащим образом.
- Если зарядное устройство повреждено, замените его в авторизованном сервисном центре.
- Не используйте пылесос для сбора легковоспламеняющихся и горючих жидкостей, таких как бензин, отбеливатели, аммиак и очистители труб, а также других жидкостей, например воды.
- Не используйте пылесос для сбора частиц гипсокартона, пепла (например, от камина) и дымящихся или горящих материалов (например, угля, окурков или спичек).
- Не используйте пылесос для сбора острых и твердых предметов, таких как стекло, гвозди, винты или монеты, которые могут повредить изделие.

- Не допускайте попадания волос, одежды, пальцев и других частей тела в отверстия и движущиеся части пылесоса. Не приближайте отверстия для всасывания, шланг и другие аксессуары к глазам, ушам, а также не кладите их в рот.
- Не кладите никакие предметы в отверстия пылесоса и не используйте его, если какое-либо отверстие закрыто. Убирайте пыль, пух, волосы и другой мусор, который может блокировать поток воздуха.
- Не прислоняйте пылесос к стульям, столам и другим неустойчивым поверхностям, так как это может привести к повреждению изделия или травмам. В случае неисправности пылесоса, вызванной опрокидыванием или повреждением, обратитесь в уполномоченный сервисный центр. Не пытайтесь самостоятельно разбирать пылесос.
- Высокоэффективная система фильтрации: стабильная производительность сильного всасывания для быстрой уборки.
- Мощное всасывание: быстрое и высокоэффективное всасывание мелких и крупных частиц для глубокой очистки всего дома.
- Высокоэффективная фильтрация: система циклонной сепарации, состоящая из мелкой стальной сетки, хлопкового фильтра и фильтра HEPA, отделяет крупную пыль от воздуха, а затем улавливает её для предотвращения вторичного загрязнения.
- Легкий и универсальный: компактный и легкий пылесос работает с такими аксессуарами, как удлиняющая труба из легкого металла, электрическая щетка для пола, плоская насадка и длинная насадка, чтобы легко и эффективно очистить весь дом.

Описание изделия

Оснащенный высокоскоростным бесщеточным двигателем пылесос Xiaomi Mi Vacuum Cleaner Light может похвастаться такими функциями, как мощное всасывание и высокоэффективная система фильтрации.

- Высококачественной бесщеточный двигатель: стабильная производительность сильного всасывания для быстрой уборки.
- Мощное всасывание: быстрое и высокоэффективное всасывание мелких и крупных частиц для глубокой очистки всего дома.
- Высокоэффективная фильтрация: система циклонной сепарации, состоящая из мелкой стальной сетки, хлопкового фильтра и фильтра HEPA, отделяет крупную пыль от воздуха, а затем улавливает её для предотвращения вторичного загрязнения.
- Легкий и универсальный: компактный и легкий пылесос работает с такими аксессуарами, как удлиняющая труба из легкого металла, электрическая щетка для пола, плоская насадка и длинная насадка, чтобы легко и эффективно очистить весь дом.

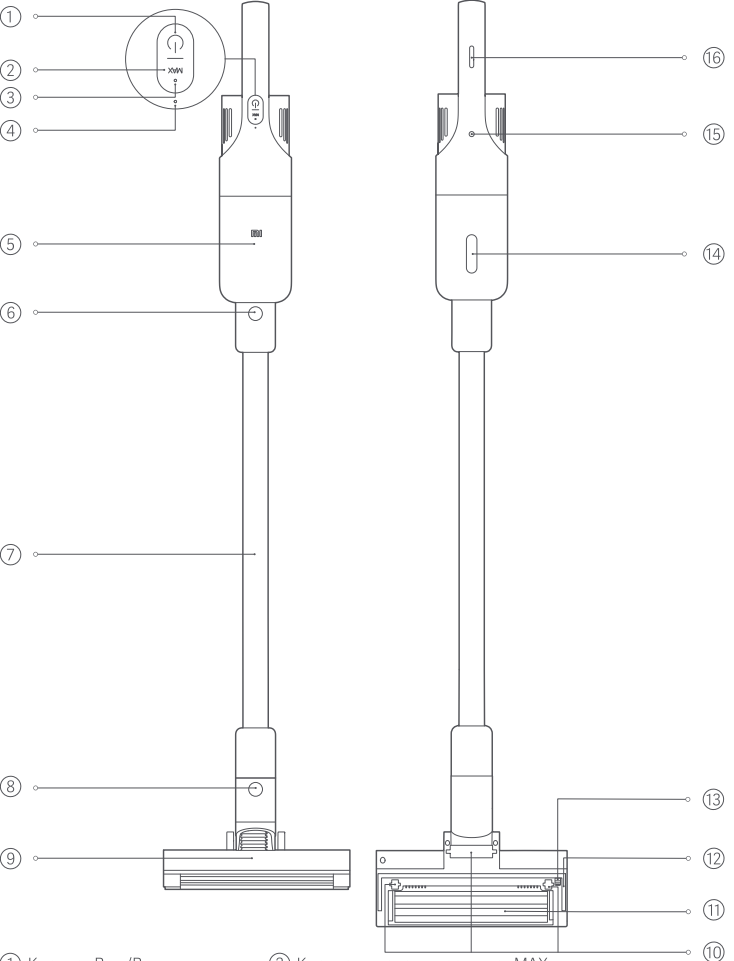
Комплект поставки

Название	Количество
Пылесос	1
Удлиняющая труба	1
Электрическая щетка для пола	1
Плоская насадка	1
Длинная насадка	1
Руководство пользователя	1
Настенное крепление	1
Адаптер питания	1
Винт	2

Назначение изделия

Данное устройство предназначено для уборки пыли и загрязнений с различных поверхностей (кафельный, паркетный пол, мягкая мебель, ковры и т.п.).

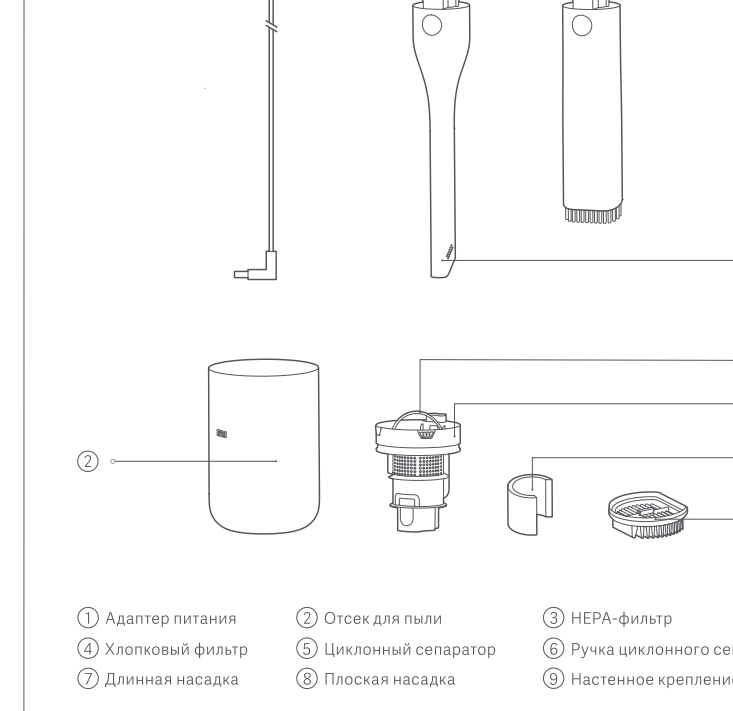
Схема устройства



- 1 Кнопка «Вкл./Выкл.»
- 2 Индикатор уровня заряда аккумулятора
- 3 Отсек для пыли
- 4 Кнопка разблокировки турбо-щетки для пола
- 5 Удлиняющая труба
- 6 Кнопка разблокировки электрической щетки для пола
- 7 Элементы дна пола
- 8 Клема
- 9 Плоская насадка
- 10 Электрическая щетка
- 11 Отсек отсека для пыли
- 12 Разъем для зарядки пылесоса
- 13 Кнопка включения режима «MAX»
- 14 Индикатор уровня заряда аккумулятора
- 15 Кнопка разблокировки удлиняющей трубы
- 16 Кнопка разблокировки электрической щетки для пола
- 17 Клема
- 18 Ручка циклонного сепаратора
- 19 Циклонный сепаратор
- 20 Ручка циклонного сепаратора
- 21 HEPA-фильтр
- 22 Фильтр HEPA
- 23 Длинная насадка
- 24 Плоская насадка
- 25 Настенное крепление

Сборка пылесоса

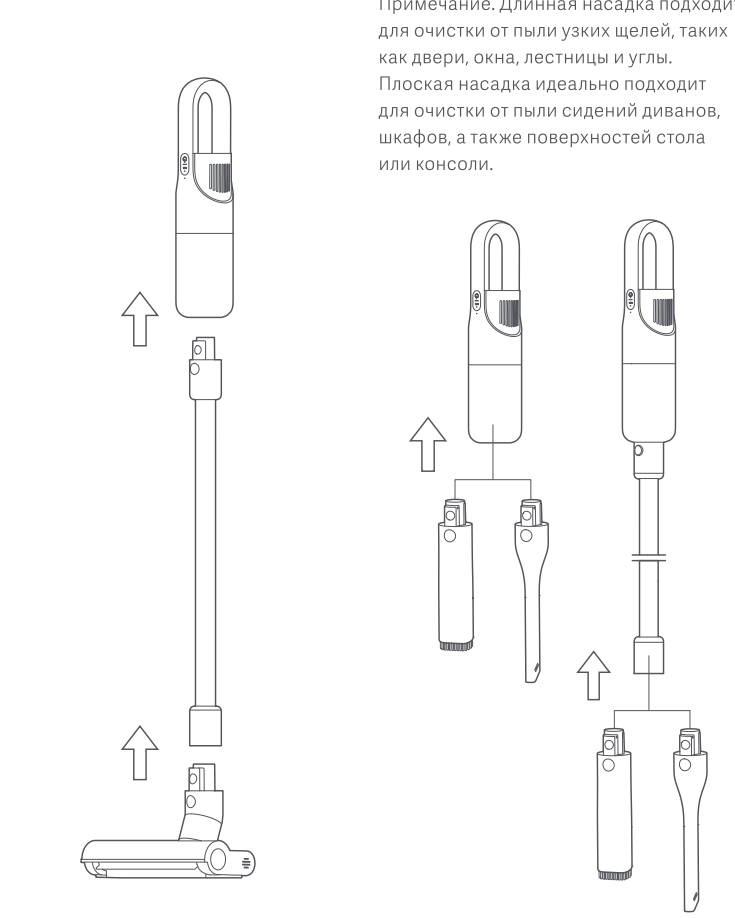
1. Подсоедините удлиняющую трубу к пылесосу, как показано на рисунке, до щелчка.
2. Подсоедините электрическую щетку для пола к удлиняющей трубе, как показано на рисунке, до щелчка.



Инструкции по установке

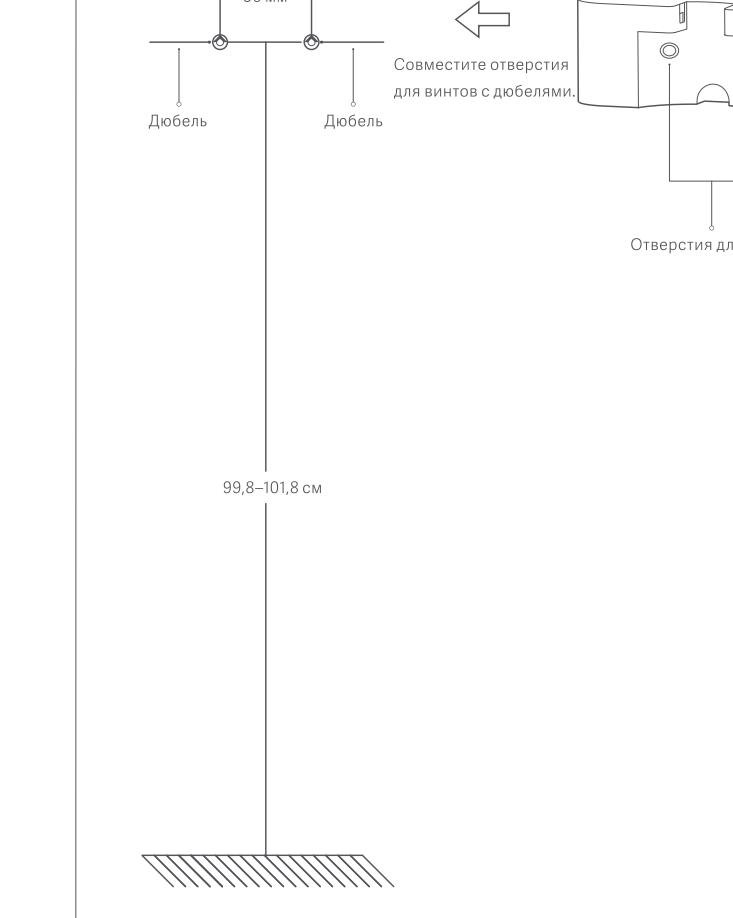
Сборка пылесоса

1. Подсоедините удлиняющую трубу к пылесосу, как показано на рисунке, до щелчка.
2. Подсоедините электрическую щетку для пола к удлиняющей трубе, как показано на рисунке, до щелчка.



Установка настенного крепления

1. Просверлите два отверстия диаметром 6 мм каждое в стене на высоте 99,8–101,8 см над землей и убедитесь, что расстояние между двумя отверстиями составляет 56 мм, затем вставьте в отверстия два дюбеля.
2. Совместите отверстия для винтов в настенном креплении с дюбелями, затем используйте два винта (4 × 20 мм), чтобы надежно прикрепить настенное крепление к стене.



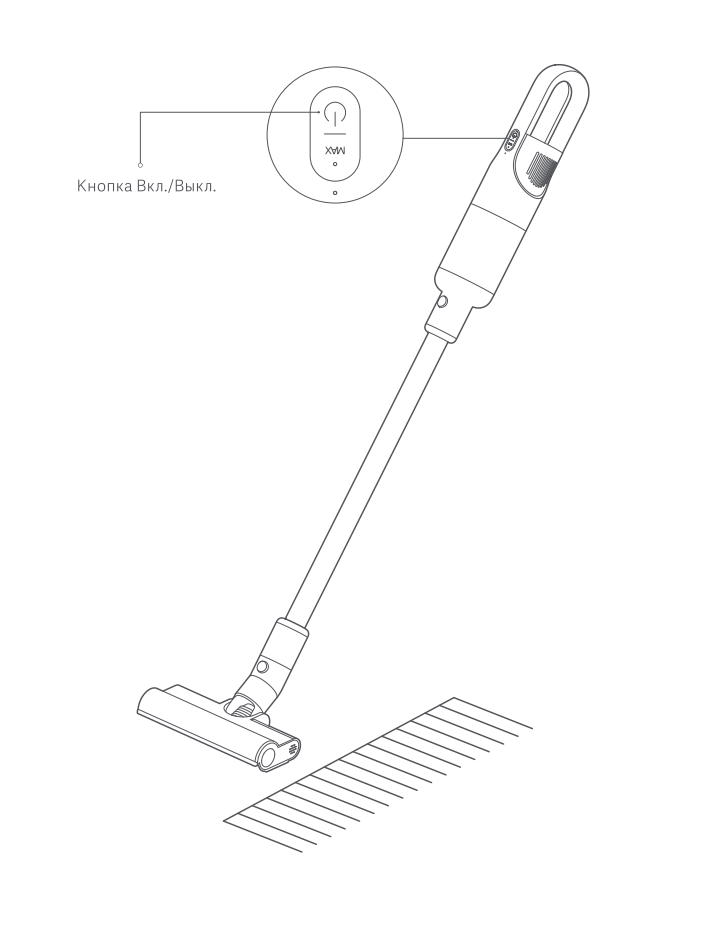
Инструкция

- Включение/выключение: нажмите и удерживайте кнопку включения/выключения (□) в течение 1 секунды, пылесос начнет работу по умолчанию (в стандартном режиме). Снова нажмите кнопку включения/выключения, чтобы перевести пылесос в режим ожидания. Нажмите и удерживайте кнопку в течение 5 секунд, чтобы выключить пылесос.
- Переключение режимов: когда пылесос работает, нажмите кнопку включения режима «MAX», чтобы переключиться в турбо-режим (уровень «MAX»); при этом индикатор «MAX» загорится белым светом. Снова нажмите кнопку уровня всасывания, чтобы перейти в стандартный режим.
- Индикатор уровня заряда батареи: при достаточном уровне заряда батареи индикатор горит белым, при низком уровне заряда батареи — красным светом; в таком режиме пылесос не может быть переключен в турбо-режим. Когда батарея разрядится, пылесос автоматически выключится.



Использование устройства

- Включите пылесос. Устройство начнет работу по умолчанию (в стандартном режиме). Вы можете переключить режим работы по мере необходимости.
- Возьмитесь за ручку пылесоса, толкая её вперед и назад, чтобы пропылесосить и очистить пол щеткой для пола. Вы также можете использовать длинную или плоскую насадку в соответствии с вашими потребностями.
- Снова нажмите кнопку включения/выключения, чтобы остановить пылесос.



Низкий заряд батареи

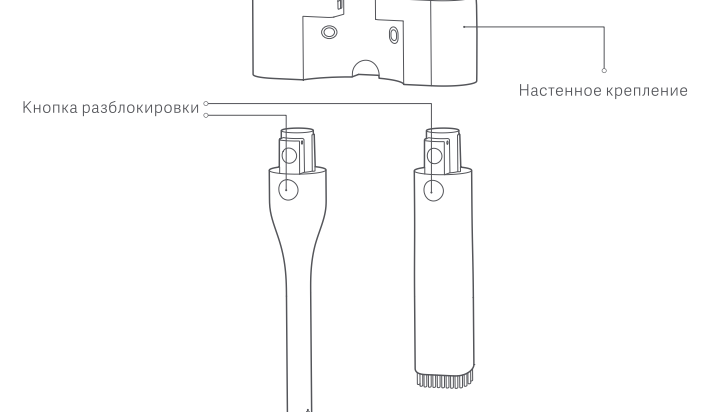
- При низком уровне заряда батареи индикатор уровня заряда начнет мигать красным, оповещая о необходимости зарядить пылесос в ближайшее время.
- При низком заряде батареи устройство работает в стандартном режиме, его нельзя переключить в турбо-режим.
- При низком уровне заряда батареи устройство автоматически выключится.
- Современно заряжайте устройство. Батарея может выйти из строя, если она не используется в течение длительного периода времени.

Примечания

- Перед первым использованием рекомендуется подключить адаптер питания, чтобы полностью зарядить пылесос.
- Во время зарядки пользоваться пылесосом нельзя.

Хранение аксессуаров

Когда аксессуары не используются, их можно хранить на настенном креплении. Вставьте длинную насадку или плоскую насадку в настенное крепление вертикально до щелчка, придерживая кнопку фиксатора в направлении, показанном на рисунке. Чтобы снять аксессуары с настенного крепления, нажмите спусковую кнопку и одновременно потяните их вниз вертикально.



Уход и техническое обслуживание

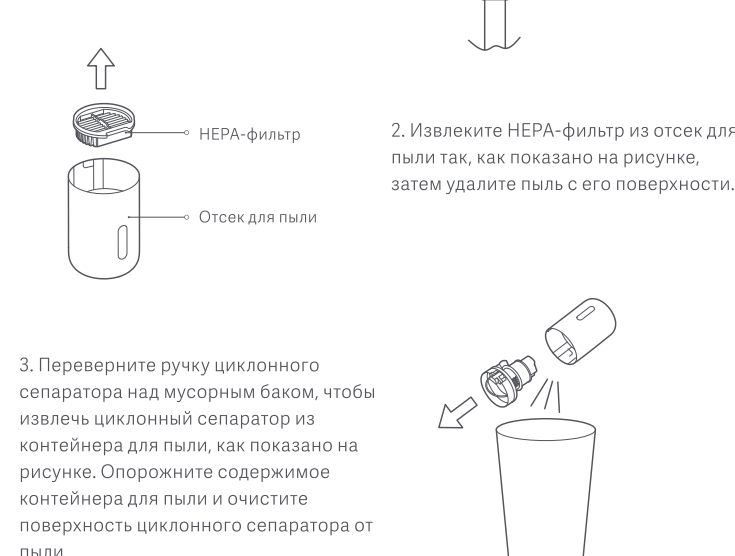
Примечание. Перед чистой или обслуживанием пылесоса выключите его и отсоедините от сети.

- Регулярно очищайте отсек для пыли, которая может вызвать закурорку и повлиять на всасывание.
- Чтобы пыль не падала на пол, удерживайте отсек для пыли над мусорным баком, чтобы удалить его.

Снятие и установка отсека для пыли

1. После уборки пылесосом или когда отсек для пыли будет заполнен, выньте удлиняющую трубу и поверните отсек для пыли в направлении, показанном на рисунке. Когда вы слышите щелчок, нажмите кнопку разблокировки «Ф», отсек для пыли можно извлечь из пылесоса.

Хранение отсека для пыли



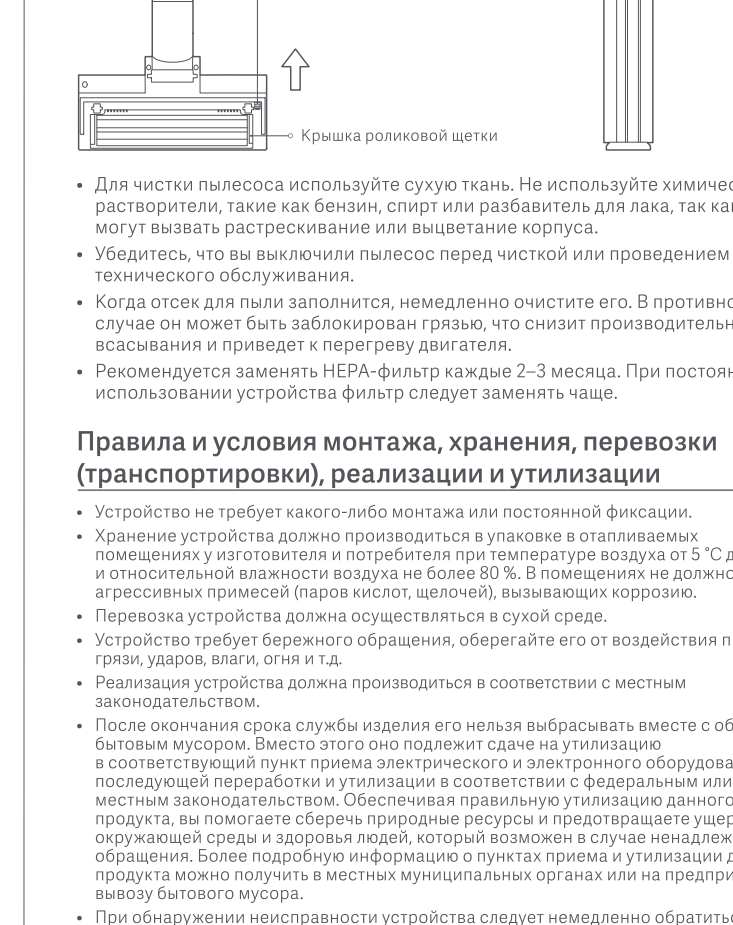
Установка циклонного сепаратора

Вставьте циклонный сепаратор до упора в контейнер для пыли.



Очистка роликовой щетки

1. Нажмите кнопку роликовой щетки, как показано на рисунке, чтобы оторвать крайнюю роликовую щетку, затем попятите роликовую щетку, чтобы очистить ее. После очистки верните роликовую щетку и закройте крышку до щелчка.
2. Отрежьте волосы и волокна, прилипшие к роликовой щетке, и удалите их.



Устранение неполадок

Проблема	Возможная причина	Решение
Пылесос не работает.	1. Низкий уровень заряда батареи. 2. Пылесос работает так долго, что перегревается. 3. Пылесос не подключен. 4. Если воздуховод засорен в течение восьми секунд, двигатель перестает работать, чтобы защитить его от перегрева. 5. Двигатель или аккумулятор повреждены.	1. Зарядите пылесос. 2. Охладите пылесос и снова воспользуйтесь им. 3. Включите пылесос. 4. Удалите посторонние предметы из воздуховода, электрической щетки для пола, удлинительного стержня или отсека для пыли. 5. Обратитесь за помощью к отдел послепродажного обслуживания.
Уровень всасывания снижается.	1. Отсек для пыли заполнен. 2. Электрическая щетка для пола заблокирована посторонними предметами. 3. HEPA-фильтр засорен или не полностью высох после очистки.	1. Очистите отсек для пыли. 2. Удалите посторонние предметы из электрической щетки для пола. 3. Очистите фильтр HEPA или тщательно его высушите.
Шум очень громкий.	1. Отсек для пыли заполнен. 2. Забит воздуховод.	1. Очистите отсек для пыли. 2. Удалите посторонние предметы из воздуховода, электрической щетки для пола, удлинительного стержня или отсека для пыли.
Электрическая щетка для пола перестает работать.	1. Электрическая щетка для пола забита. 2. Электрическая щетка для пола не работает после подключения к сети.	1. Удалите предметы, застрявшие в электрической щетке для пола. 2. Обратитесь за помощью к отдел послепродажного обслуживания.
Пылесос не может быть заряжен.	1. Плоско соединены адаптер питания и электрическая розетка. 2. Плоско соединены адаптер питания и розетка для зарядки пылесоса. 3. Адаптер питания поврежден.	1. Надежно вставьте адаптер питания в электрическую розетку. 2. Надежно подключите адаптер питания к розетке для зарядки пылесоса. 3. Обратитесь за помощью к отдел послепродажного обслуживания.
Индикатор уровня заряда батареи попеременно мигает красным и белым.	Адаптер питания несовместим с пылесосом.	Используйте только прилагемый адаптер питания, чтобы зарядить пылесос.

Примечание. Если во время использования возникла какая-либо проблема, обратитесь к разделу «Устранение неполадок» выше для ее решения. Если проблема не исчезнет, немедленно прекратите использование пылесоса и обратитесь за помощью в службу послепродажного обслуживания.

Технические характеристики

Модель	Пылесос вертикальный Mi	Входной ток	0,5 A
Емкость отсека для пыли	около 0,5 л	Вес нетто	около 2,3 кг
Размеры изделия	240 × 148 × 1132 мм	Уровень шума	<79 дБ
Емкость батареи	2500 мА·ч	Время зарядки	около 5 ч.
Рабочая мощность	220 Вт	Максимальная мощность	26,0 Вт
Срок службы батареи (без электрической щетки для пола)	45 минут в стандартном режиме 13 минут в турбо-режиме		

Модель	Адаптер питания	Максимальная мощность	21,6 Вт
Средний КПД в включенном состоянии	84,6 %		
Вход	100-240 В-50/60 Гц 0,5 A	КПД при низкой нагрузке (10 %)	71,43 %
Выход	26,0 В при 0,5 A 13,0 Вт	Энергопотребление без нагрузки	0,10 Вт

Дополнительная информация

Изготовитель: Гуандун Дирма Тамондэн Ко., Лтд. Шоссе Лулуэй № 4-1, дер. ком. Мауэн, Бэйцзянь, р-н Шундэ, г. Фаншань, пров. Гуандун, Китай.

Импортер в России: ООО «Атлас», 690106, Россия, Приморский край, г. Владивосток, проспект 100-летия Владивостока, дом 155, корпус 3, офис 5.

Уполномоченное изготовителем лицо: Автономная некоммерческая организация «Центр экспертных программ ВСК».

Место нахождения: Россия, 119168, г. Москва, ул. 50 лет Октября, д. 4.

Адрес места осуществления деятельности: Россия, 115419, г. Москва, 2-й Рощинский проезд, д. 8, корпус 4.

Товар соответствует требованиям технического регламента Таможенного союза: ТР ТС 020/2011 «О безопасности низковольтного оборудования»;

Товар соответствует требованиям технического регламента Евразийского экономического союза ТР ЕАЭС 037/2016 «Об ограничении применения опасных веществ в изделиях электротехники и радиоаппаратуры».

Внешний вид изделия и его характеристики могут подвергаться изменениям без предварительного уведомления для улучшения качества.

www.tml.com

Дата изготовления товара указана на упаковке.



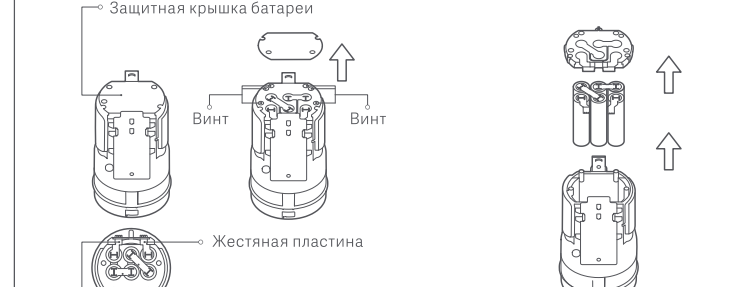
Меры предосторожности при использовании батареи

- Пылесос находится в режиме ожидания и не может использоваться во время зарядки.
- Используйте только адаптер питания, поставляемый вместе с устройством.
- Литий-ионный аккумулятор содержит химические вещества, представляющие опасность для окружающей среды. Перед утилизацией пылесоса сначала выньте аккумулятор и утилизируйте или сдайте его на переработку в соответствии с местными законами и правилами страны или региона эксплуатации.

Примечание. Перед извлечением батареи пылесос необходимо выключить. Батарею следует утилизировать безопасным способом.

Утилизация батареи

1. Используйте плоско отвертку, чтобы снять кнопку Вкл./Выкл. и screw для кнопки, затем с помощью инструмента оторвите крышку пылесоса. Затем с помощью отвертки открутите четыре винта. Затем вы можете потянуть за ручку и крышку мотора, чтобы отделить батарею.
2. Снимите защитную крышку батарейного отсека, затем открутите четыре винта на крышке. Используйте тонкие ножницы, чтобы отрезать местную пластину, соединяющую батарею и PCB плату.
3. После снятия верхнего крышка батарейного отсека, затем открутите четыре винта на крышке. Используйте тонкие ножницы, чтобы отрезать местную пластину, соединяющую батарею и PCB плату.



www.tml.com