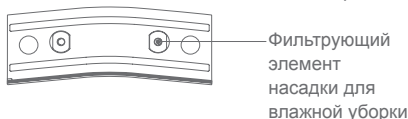
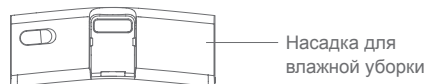
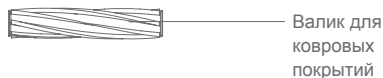
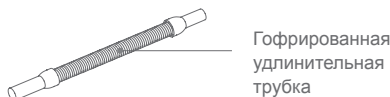
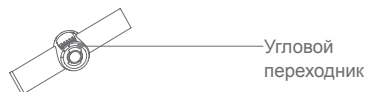
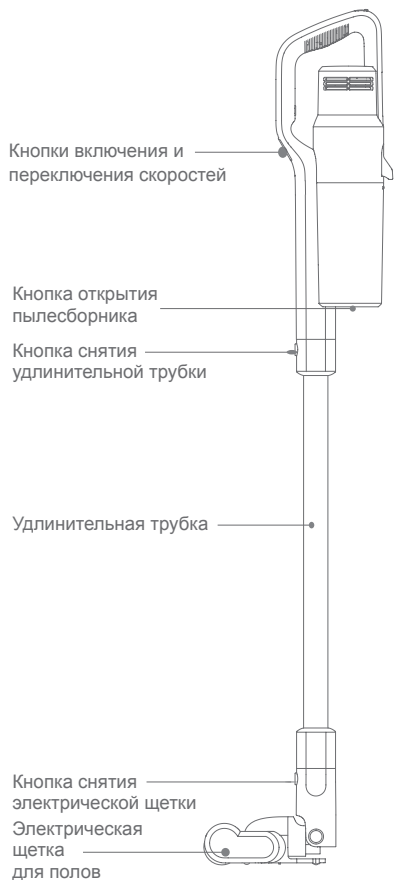


Перед использованием

Распаковка

Откройте упаковку, вытащите пенопластовые прокладки, все аксессуары и пылесос. Снимите полиэтиленовый пакет. Сохраните упаковочные материалы и внешнюю упаковку прибора на случай необходимой транспортировки.

Составные части



Содержимое упаковки

Наименование \ Модель	JV63	JV65
Ручной пылесос	√	√
Электрическая щетка для полов	√	√
Удлинительная трубка	√	√
Насадка для обивки 2 в 1	√	√
Электрическая щетка для матрасов	√	√
Щелевая насадка 2 в 1	√	√
Валик для ковра	√	√
Гофрированная удлинительная трубка		√
Мягкая щетка		√
Угловой переходник		√
Адаптер питания	√	√
Настенное крепление	√	√
Насадка для влажной уборки	√	√
Фильтрующий элемент насадки для влажной уборки	√	√
Руководство по эксплуатации	√	√

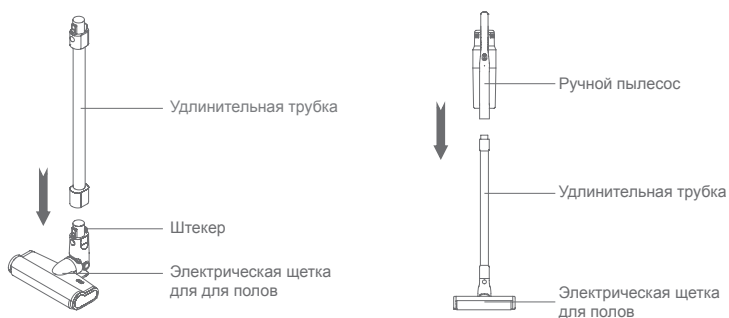
Сборка пылесоса

Сборка электрической щетки для полов и удлинительной трубки

Возьмите удлинительную трубку в одну руку, электрическую щетку – в другую. Совместив гнездо питания на трубке и штекер на щетке, вставьте удлинительную трубку в приемное отверстие в щетке до щелчка. Электрическая щетка для матрасов устанавливается аналогичным образом.

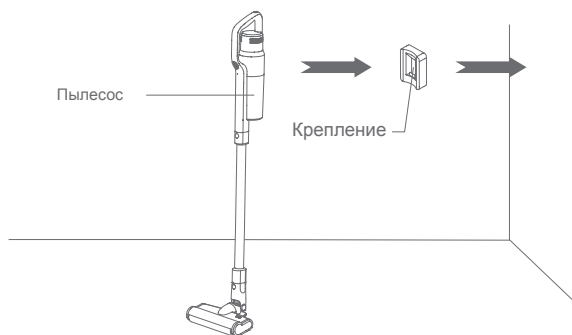
Установка электрической щетки и удлинительной трубки на пылесос

Сначала установите щетку на трубку в соответствии с методом сборки, описанным выше. Затем совместите штекер на трубке с гнездом питания возле всасывающего отверстия на корпусе ручного пылесоса. Удерживая пылесос одной рукой, второй рукой потяните трубку вверх до щелчка.



Установка настенного крепления

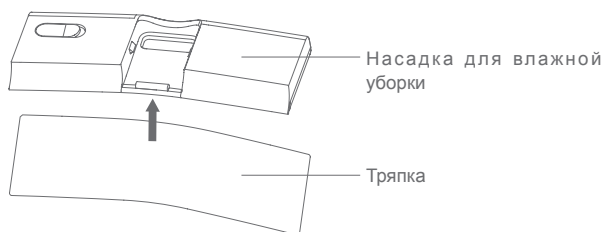
Снимите пленку с клейкой ленты на креплении, и прикрепите его к гладкой стене на высоте 1-1,1 м. Рекомендуется определять монтажную высоту крепления в соответствии с высотой пылесоса, стоящего на полу. Сильно прижимайте держатель к стене в течение 5 секунд для прилипания клея. С помощью держателя пылесос удобно как на время прислонить к стене, так и хранить в перерывах между уборками.



Установка насадки для влажной уборки

Закрепление тряпки

Переверните насадку контактной лентой вверх. Совместите тряпку и насадку так, чтобы форма тряпки совпала с формой насадки. Прижмите белую самоклеющуюся сторону тряпки ко дну насадки, чтобы закрепить ее, и использовать для протирания пола.



Использование резервуара для воды

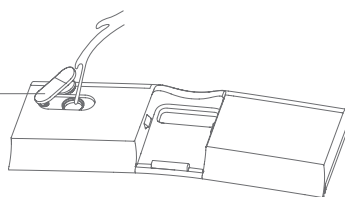
После залива воды в резервуар плотно закройте пробку. Насадка для влажной уборки с полным резервуаром устанавливается на электрической щетке для полов строго в горизонтальном положении, чтобы предотвратить неожиданную утечку воды.

Примечание:

1. После окончания использования водного резервуара, вылейте оставшуюся воду. Очистите резервуар и тряпку, затем просушите их.
2. Насадка для влажной уборки не может применяться для удаления разлитых жидкостей.
3. В резервуар добавляется только чистая вода. Данная модель не предназначена для использования с моющими средствами.

Откройте пробку и налейте воду

Пробка водного резервуара



Монтаж насадки для влажной уборки и электрической щетки для полов

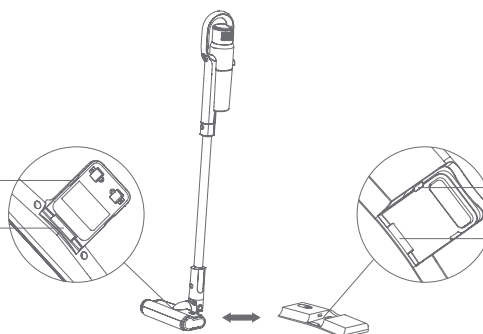
Присоедините электрическую щетку для полов к удлинительной трубке и ручному пылесосу, как описано в соответствующем пункте инструкции. Подготовьте насадку для влажной уборки, прикрепив тряпку и залив воду в резервуар, как описано выше в инструкции. Положите насадку на пол тряпкой вниз. Удерживая пылесос, придвиньте заднюю часть электрощетки к гнезду для крепления насадки для влажной уборки. Приподнимите пылесос, совместив крепление щетки и паз насадки - выступ на резервуаре должен быть направлен в приемный паз электрической щетки для полов. Опустите пылесос, вставляя щетку в насадку до щелчка. После успешной установки насадки пылесос готов для влажной уборки.

Направляющий паз замка

Приемный паз электрической щетки для полов

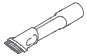
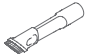







Замок резервуара

Выступ на резервуаре



Использование аксессуаров

С целью удобства применения во всевозможных случаях данная модель укомплектована различными аксессуарами. Аксессуары могут быть совмещены с ручным пылесосом напрямую или соединены с ним через удлинительную трубку. Сочетайте компоненты в соответствии с вашими задачами.

Наименование \ Модель	JV63	JV65
Щелевая насадка 2 в 1		
Электрическая щетка для матрасов		
Насадка для обивки 2 в 1		
Гофрированная удлинительная трубка		
Мягкая щетка		
Угловой переходник		

Соединение ручного пылесоса с насадкой для обивки 2 в 1

Совместите круглое отверстие насадки с всасывающим отверстием пылесборника ручного пылесоса. Затем вставьте насадку до упора, как показано на рисунке.

Внимание! С ручным пылесосом могут быть соединены напрямую: электрическая щетка для матрасов, щелевая насадка 2 в 1, угловой переходник, гофрированная удлинительная трубка, мягкая щетка. Способ установки аналогичен описанному для насадки для обивки 2 в 1.

Соединение ручного пылесоса с насадками через гофрированную удлинительную трубку.

Совместите отверстие удлинительной трубки с всасывающим отверстием ручного пылесоса. Затем вставьте трубку до упора, как показано на рисунке. Вторым концом удлинительная трубка может быть соединена с различными насадками.

Внимание! С удлинительной гофрированной трубкой могут быть соединены напрямую: щелевая насадка 2 в 1, насадка для обивки 2 в 1, угловой переходник, мягкая щетка.

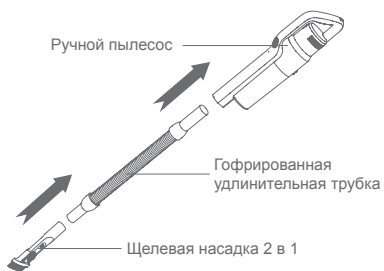
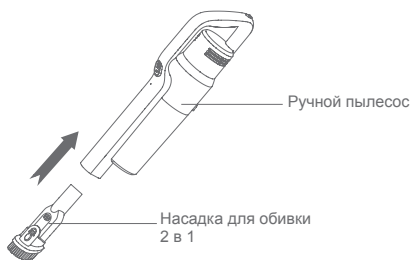
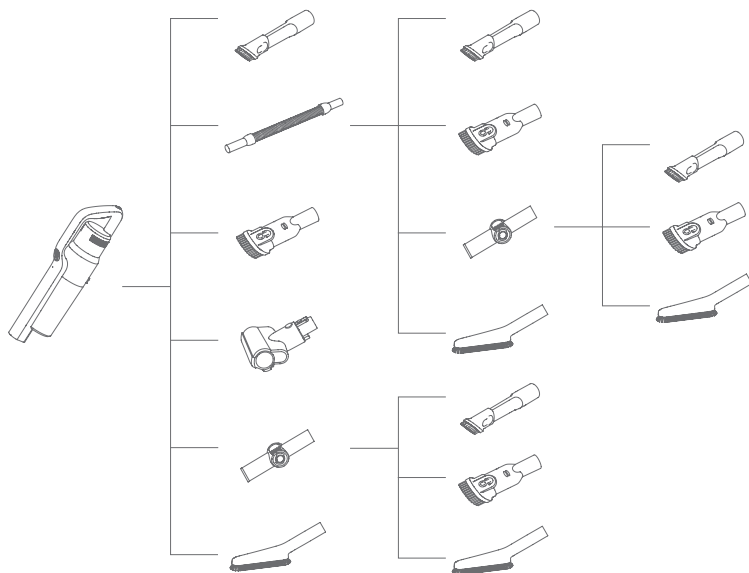


Схема присоединения аксессуаров



Использование пылесоса

Зарядка устройства

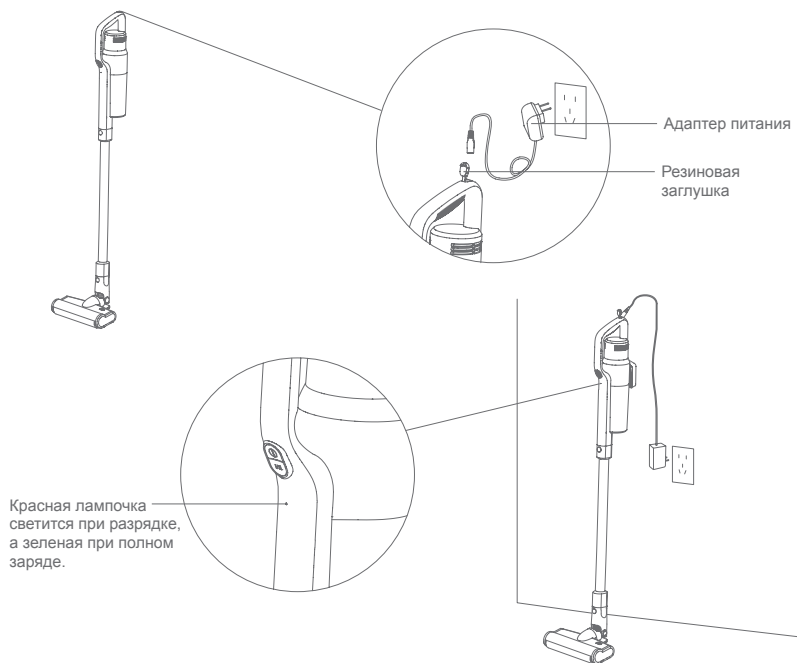
Если при использовании пылесоса индикаторная лампочка мигает красным цветом, пылесос необходимо зарядить. Если напряжение слишком низкое, в целях защиты батареи зарядить.

Выньте мягкую резиновую заглушку на конце корпуса ручного пылесоса и вставьте штекер адаптера питания в гнездо для зарядки, как показано на рисунке. Затем закрепите пылесос на настенном держателе, как показано на рисунке. При зарядке светится красная лампочка, когда зарядка окончена – загорается зеленая лампочка.

Время полной зарядки составляет около 5 часов. Когда вместо красного диода загорается зеленый, аккумулятор пылесоса полностью заряжен. В этот момент зарядное устройство все еще проводит непрерывную подзарядку малым током. Вы можете продолжать заряжать аккумулятор в течение 30-60 минут. Таким образом, эффект зарядки будет лучше.

Внимание:

1. При первом использовании пылесоса аккумулятор частично разряжен. Необходимо полностью зарядить аккумулятор пылесоса и использовать устройство только при полном заряде.
2. При использовании в первый раз, пожалуйста, полностью зарядите аккумулятор. Снова зарядите его после полного разряда аккумулятора, чтобы продлить срок службы аккумулятора.



Использование ручного пылесоса

Нажмите кнопку включения на ручке после снятия пылесоса с держателя, чтобы включить/выключить пылесос. После включения индикаторная лампа питания загорается зеленым светом, это означает низкую мощность. Нажмите кнопку регулировки скорости для переключения мощности.

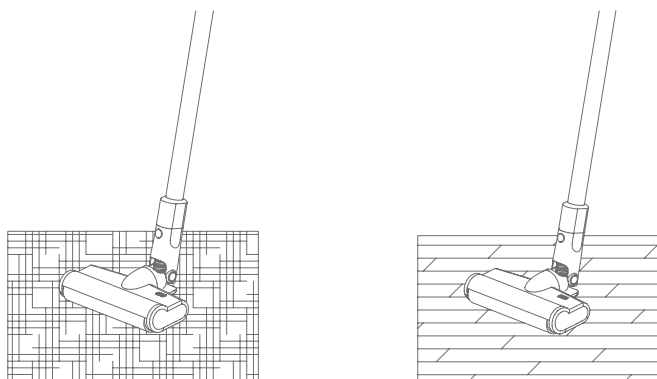
Внимание: Модели JV65 и JV63 имеют три положения мощности: низкая, средняя, высокая.



Использование электрической щетки для полов

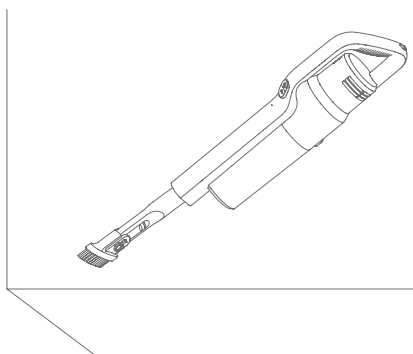
Электрическая щетка для полов может использоваться на коврах с коротким ворсом, твердых напольных покрытиях и плитке.

Внимание: если в процессе эксплуатации электрической щетки валик сталкивается с непреодолимым препятствием (например, попадание в воздухозаборное отверстие слишком большого предмета, обмотка валика избыточным количеством волокон, или если ребенок случайно засунет руку под валик во время работы пылесоса), щетка отключится для обеспечения безопасности и защиты электромотора.

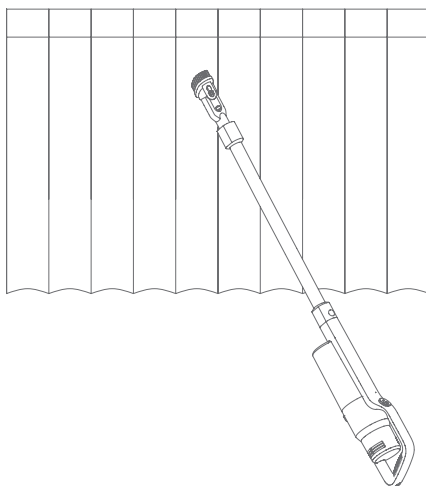


Использование аксессуаров

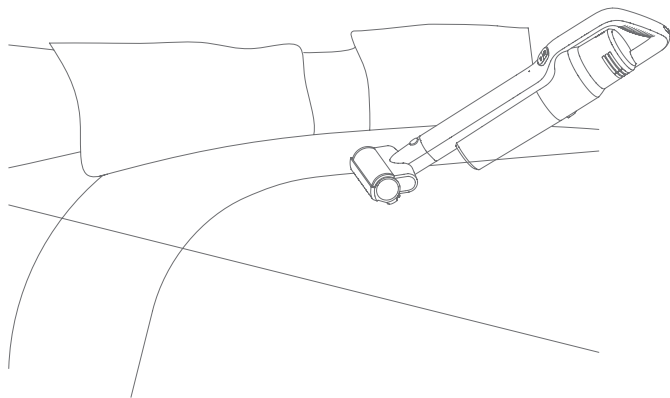
Щелевая насадка 2 в 1: подходит для чистки щелей, углов и других узких мест.



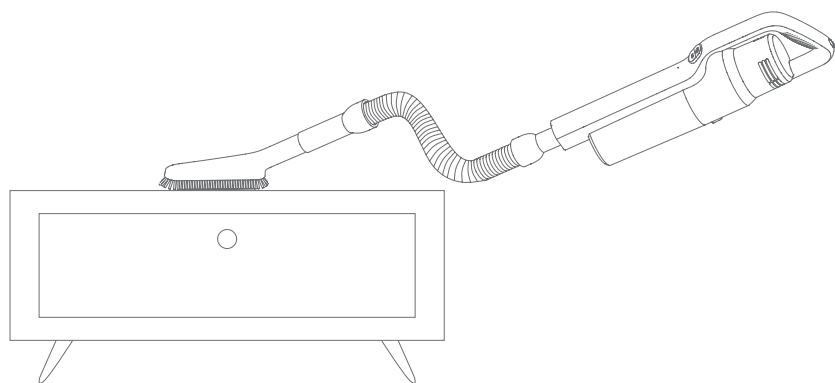
Насадка для обивки 2 в 1: подходит для чистки от пыли одежных шкафов, диванов, подоконников и поверхностей столов.



Электрическая щетка для матрасов: специально для диванов, матрасов, постельных принадлежностей и прочего. Выбивает и вычищает пыль, пылевых клещей и их аллергены из мягкой мебели постукиванием и вибрацией валика.



Гофрированная удлинительная трубка и мягкая щетка: гофрированная трубка соединяется с ручным пылесосом и насадками для чистки труднодоступных мест. Мягкая щетка подходит для чистки поверхностей мебели, подверженной царапинам, такой как книжные полки и предметы искусства.



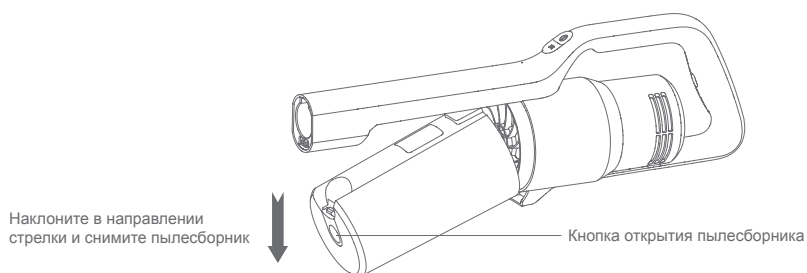
Чистка и замена деталей

Внимание:

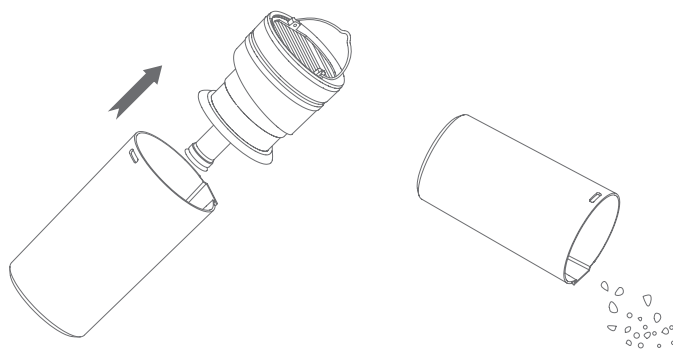
1. HEPA-фильтр можно приобрести у дистрибьютора пылесоса в вашем регионе.
2. Рекомендуется чистить пылесборник после каждого использования. Если пылесборник переполнен и HEPA-фильтр забился, его нужно прочистить, либо, при необходимости, заменить. После длительного использования электрической щетки её валик может оказаться опутан волосами, и его необходимо вовремя очищать, чтобы пылесос эффективно работал.

Чистка пылесборника

Нажмите кнопку открытия пылесборника и наклоните его в направлении стрелки, чтобы снять, как показано на рисунке.

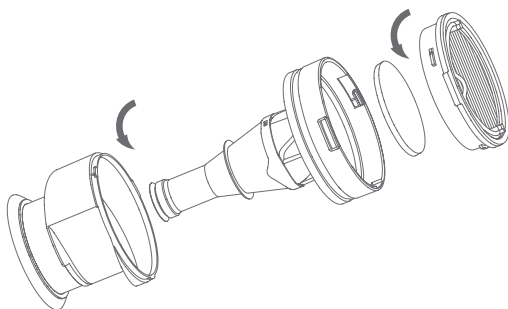


Поверните ручку пылесборника, вытяните циклонный фильтр в направлении стрелки, как показано на рисунке, а затем высыпьте содержимое пылесборника в мусорный контейнер.



Система очистки и фильтрации

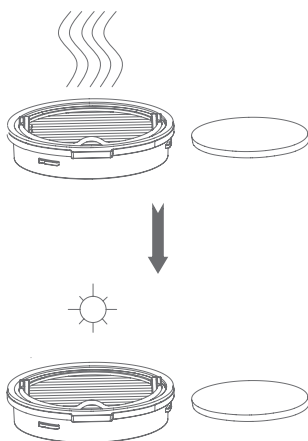
Удерживая ручку HEPA-фильтра, поверните его в направлении, указанном на рисунке, затем поднимите, чтобы снять HEPA-фильтр. Затем вытащите основной узел циклона, повернув его в направлении, указанном на рисунке. Очистите или промойте HEPA-фильтр, фильтрующую прокладку и циклон.



Если HEPA-фильтр и фильтрующая прокладка были промыты водой, их необходимо высушить перед последующим использованием. Замените при необходимости.

После очистки соберите компоненты в обратном порядке для последующего использования.

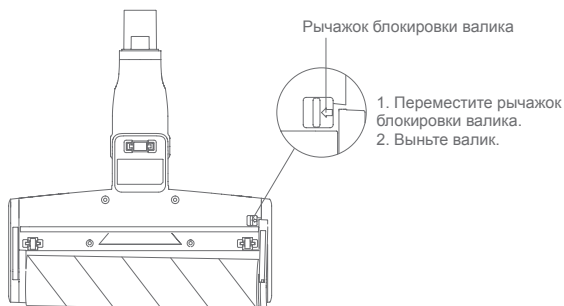
Внимание: HEPA-фильтр должен быть полностью высушен перед сборкой.



Чистка валика электрической щетки

Снимите валик и почистите его, как показано на рисунке.

1. Переместите рычажок блокировки валика в направлении стрелки, и валик автоматически разблокируется.
2. Потяните на себя один из концов валика, как показано на рисунке, затем выньте валик целиком, чтобы очистить его.
3. Соберите щетку в обратном порядке после очистки или замены.



Очистка насадки для влажной уборки

Примечание:

1. Тряпка и фильтрующий элемент продаются у дистрибьюторов.
2. Рекомендуется своевременно очищать тряпку. При необходимости смените тряпку на новую. После некоторого времени использования фильтрующего элемента он может забиться, что снижает объем и скорость водоотдачи. Рекомендуется менять фильтрующий элемент каждые 1-3 месяца или при необходимости. Также рекомендуется регулярно очищать резервуар, чтобы эффективнее использовать насадку.

Очистка водного резервуара

Для очистки резервуара залейте в него чистую воду. Потом плотно закройте пробку. Сильно встряхните насадку несколько раз во всех направлениях, затем откройте пробку и вылейте воду. При необходимости повторите.

Смена фильтрующего элемента

Руками или с помощью инструментов вытащите старый фильтрующий элемент. Установите новый элемент на место старого.

Хранение пылесоса

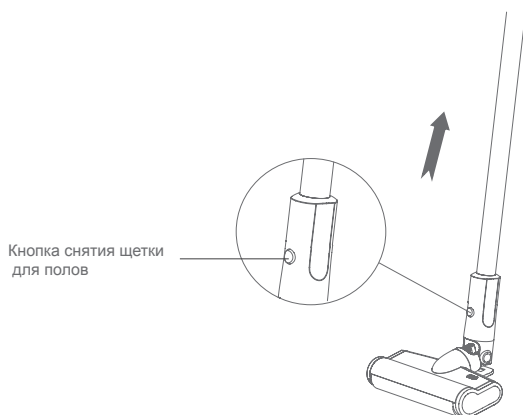
Снятие насадки для влажной уборки

При необходимости снятия насадки для влажной уборки, прижмите насадку ногой к полу. Затем потяните вверх за корпус пылесоса.



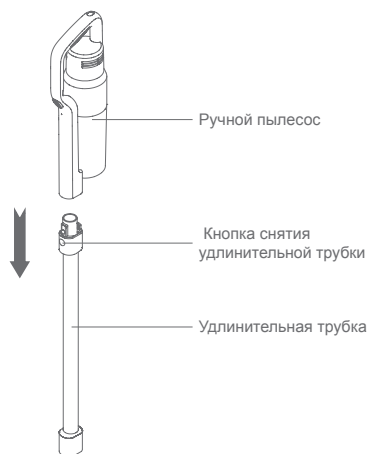
Разборка электрической щетки для полов и удлинительной трубки

Когда вам нужно снять электрическую щетку с удлинительной трубки для хранения и/или очистки, нажмите кнопку снятия щетки, показанную на рисунке. Придерживая щетку, одновременно потяните удлинительную трубку вверх и выньте ее из приемного отверстия.



Разборка ручного пылесоса и удлинительной трубки

Удержите ручной пылесос одной рукой. Нажмите кнопку снятия удлинительной трубки другой рукой. Вытяните удлинительную трубку в направлении, показанном на рисунке.



Хранение устройства

Если пылесос не используется в течение длительного времени, упакуйте его и храните в прохладном и сухом месте, избегая попадания прямых солнечных лучей или повышенной влажности.

Особые указания

Данный пылесос разработан для бытового использования. Пожалуйста, не используйте его в коммерческих или других целях.

Перед использованием пылесоса, внимательно прочтите данное руководство по эксплуатации. Сохраните его в надежном месте для дальнейших справок.

Не оставляйте пылесос близко к огню или в местах с повышенной температурой.

Не используйте и не храните устройство в сверхнеблагоприятных условиях, таких как экстремальные температуры. Рекомендуется использовать пылесос в помещениях, при температуре от 5°C до 40°C. Хранить в сухом прохладном месте. Избегайте воздействия на устройство прямых солнечных лучей.

Полностью зарядите аккумулятор пылесоса перед первым использованием устройства или при первом использовании после длительного хранения.

Перед использованием пылесоса убедитесь, что валик корректно установлен в электрическую щетку для полов. В противном случае произойдет блокировка вентилятора двигателя, что приведет к его сгоранию.

Не используйте пылесос для уборки моющих средств, керосина, стеклянного шлака, иголок, сигаретного пепла, влажной пыли, воды, спичек и других предметов.

Не используйте пылесос для всасывания строительных отходов, таких как цемент, гипсовый порошок, бетонная крошка, или крупных предметов, вроде бумажных шариков. В противном случае это может привести к засорению пылесоса и сгоранию двигателя.

Избегайте засорения всасывающих отверстий и стопора валиков. Это может вызвать отказ двигателя.

При использовании пылесоса не вставляйте руки и пальцы в отверстия электрощетки для полов или под валик, во избежание травм.

Не заливайте и не брызгайте воду или другие жидкости в устройство, чтобы избежать короткого замыкания.

Если валик электрощетки не работает во время использования, проверьте, не намотались ли на него волосы или иные длинные волокна. Очищайте валики вовремя.

Перед отправкой устройства на длительное хранение, убедитесь, что аккумулятор полностью заряжен. Перезаряжайте аккумулятор не реже, чем раз в три месяца.

Если устройство нуждается в чистке или ремонте – отключите зарядное устройство. Вставляйте зарядное устройство в розетку и вытаскивайте из нее за корпус адаптера, не тяните за сетевой шнур.

Используйте сухую ткань для чистки пылесоса. Не используйте бензин, спирт, разбавитель лака и т.д., так как это может привести к растрескиванию или выцветанию корпуса.

Если при полном заряде аккумулятора пылесос не работает, его необходимо проверить и отремонтировать в авторизованном сервисном центре. Не разбирайте устройство самостоятельно.

Отработавшее устройство содержит аккумуляторные батареи. Эти батареи должны быть безопасно утилизированы. Не выбрасывайте их в обычный мусорный бак.

Если сетевой шнур поврежден, он должен быть заменен или отремонтирован изготовителем, в авторизованном сервисном центре или квалифицированным специалистом.

Устранение неисправностей

Проверьте следующий список перед отправкой в сервисный центр:

Проблема	Возможная причина	Решения
Устройство не работает	Аккумулятор не заряжен	Зарядите пылесос.
	Удлинительная трубка, и/или электрическая щетка некорректно присоединены к пылесосу	Проверьте правильность соединения пылесоса и аксессуаров.
Устройство внезапно прекратило работу	Температура в двигателе превысила допустимое значение, что запустило защиту от перегрева.	Выключите устройство и дайте постоять 5-10 минут.
		Проверьте, нуждается ли циклонная система в очистке.
Валик электрической щетки прекратил работать в процессе уборки	Электромотор щетки для полов перегружен (например, работает на ковре, на валик наматывается слишком много волос).	Выключите устройство и дайте постоять 5-10 минут.
		Проверьте, нуждается ли валик щетки в очистке.
Пылесос самостоятельно меняет скоростной режим с высокого на низкий.	Циклонная система заблокирована и запустила защиту главного электродвигателя от превышения скорости.	Очистите пылесборник и циклонную систему.
Понижение всасывающей силы	Пылесборник заполнен.	Удалите пыль с пылесборника и очистите циклонную систему.
	Фильтр забит пылью	Очистите или замените фильтр.
	Всасывающее отверстие электрической щетки для полов засорено.	Уберите мусор, попавший во всасывающее отверстие электрической щетки.

Во время зарядки попеременно мигают красный и зеленый свет	Плохой контакт адаптера питания с сетью или устройством	Отсоедините адаптер от пылесоса и розетки, а затем снова подключите
Недостаточное время использования после зарядки	Аккумулятор заряжен не полностью	Полностью зарядите аккумулятор в соответствии с руководством по эксплуатации
	Выработка аккумулятора	Замените аккумулятор

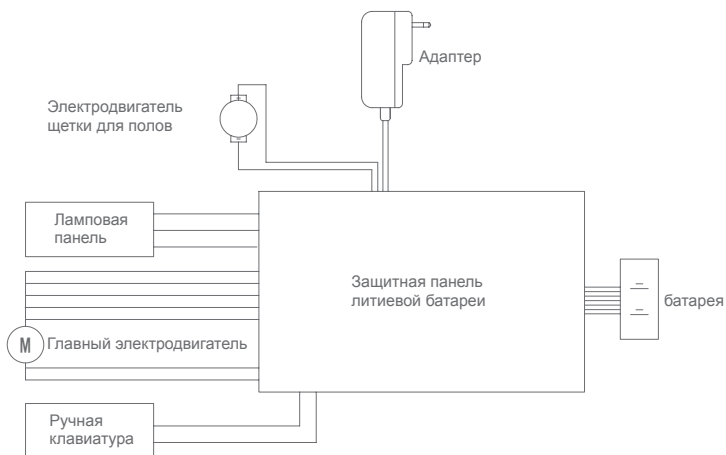
Внимание: В случае возникновения каких-либо других неисправностей, требующих применения специальных инструментов, во избежание опасности они должны быть исправлены изготовителем, в авторизованном сервисном центре или квалифицированным специалистом.

Спецификация продукции

Технические параметры

Модель устройства	JV63	JV65
Номинальное напряжение	25.2В===	28.8В===
Номинальная мощность	450Вт	500Вт
Входное напряжение адаптера	100-240В ~ 50-60Гц	100-240В ~ 50-60Гц
Выходное напряжение адаптера	30В === 600мА	30В === 600мА
Модель электрической щетки для полов	JV63	JV65
Номинальная мощность электрической щетки для полов	30Вт	30Вт
Модель электрической щетки для матраса	T-CS7.0B	T-CS7.0A
Номинальная мощность электрической щетки для матраса	20Вт	20Вт
Емкость аккумулятора	2500мАч	2500мАч
Время заряда	5ч	5ч

Электрическая схема



Информация об изготовителе

Изготовитель	Kingclean Electric Co., Ltd
Адрес	Китай, пров. Цзянсу, новый район Сучжоу, ул. Сяньян, № 1, 215009



Утилизация

Устройство, аксессуары и упаковка должны быть переработаны для повторного использования, в соответствии с требованиями законодательства по охране окружающей среды.



Отработанные приборы не должны выбрасываться совместно с бытовыми отходами!

Только для стран-членов ЕС:

В соответствии с Европейской директивой 2012/19/EU, отслужившие приборы, и, в соответствии с Европейской директивой 2006/66/ЕС, поврежденные, либо отработанные аккумуляторные батареи / батарейки необходимо собирать отдельно и утилизировать без ущерба для окружающей среды.

Аккумуляторные батареи/батарейки:

Встроенные аккумуляторные батареи разрешается извлекать для утилизации только квалифицированному персоналу. Вскрытие корпуса чревато повреждением или разрушением прибора.

Не выбрасывайте аккумуляторные батареи/батарейки в бытовой мусор, огонь или воду.

Аккумуляторные батареи/батарейки следует собирать, по возможности в разряженном состоянии, для вторичной переработки или утилизации экологически безопасным образом.

Возможны изменения без предварительного уведомления.

Информация о гарантии

Гарантийный срок на данное устройство составляет два года с момента покупки.

Гарантия не распространяется на: естественный износ; использование в коммерческих целях; изменение первоначального состояния/конструкции прибора; механический износ/истирание деталей в результате обычного использования; последствия ненадлежащего обращения или повреждение покупателем или третьими лицами; повреждения, вызванные внешними обстоятельствами, или из-за аккумуляторных батарей.

JIMMY



jimmy technology 

Contact us -we'll get back within 1 business day.



Web: www.jimmyglobal.com
Email: support@jimmyglobal.com