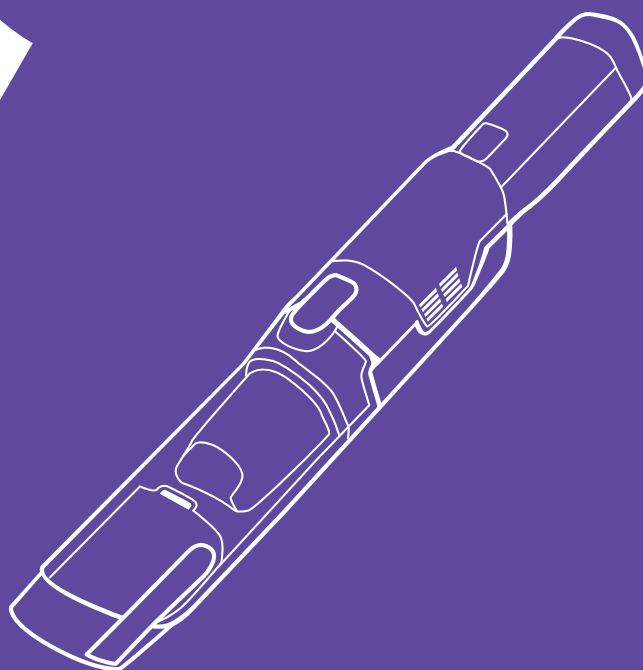


**Я сделаю
ТВОЙ ДОМ
ЧИСТЫМ!**



**Ручной пылесос
КТ-579**

Если у вас возникнут трудности с использованием нашей техники, перед обращением в магазин просим позвонить на горячую линию Kitfort:

8-800-775-56-87

(пн-пт с 9:30 до 17:30 по московскому времени)

info@kitfort.ru

Мы расскажем про особенности работы прибора и проконсультируем по любым другим вопросам

Содержание

Общие сведения.....	4
Комплектация	5
Устройство ручного пылесоса.....	5
Подготовка к работе и использование.....	6
Чистка и обслуживание пылесоса	8
Уход и хранение.....	10
Устранение неполадок	10
Технические характеристики	13
Меры предосторожности.....	14

Общие сведения

Ручной беспроводной пылесос КТ-579 поможет вам очистить любые загрязнения в доме, салоне автомобиля и любых других местах. Он позволит вам качественно очистить мягкую мебель, чемодан или сумку, собрать мусор из труднодоступных мест.

Пылесос имеет две скорости работы. Длинная узкая насадка со складной ворсовой щеткой поможет вам вычистить самые труднодоступные места. Литий-ионный аккумулятор обеспечивает высокую мощность и длительное время работы до 12 минут. КТ-579 станет вашим главным помощником в уборке.

Трехуровневая фильтрация

Пылесос оборудован современной трехуровневой системой фильтрации.

Первый уровень это циклонный фильтр, который отсеивает наиболее тяжелые или объемные загрязнения, попавшие в пылесборник. Принцип работы циклонного фильтра состоит в закрученном воздушном потоке, при котором мусор в нижней части пылесборника двигается по кругу и не блокирует фильтры тонкой и грубой очистки. Ведь если в пылесборник попадет лист от растения и прилипнет затягиваемый потоком воздуха к фильтру грубой очистки, то общий поток воздуха значительно снизится.

Фильтр грубой очистки состоит из металлического кольца с отверстиями маленького диаметра. Он предназначен для отсеивания более мелких частиц мусора, которые уже не захватываются потоком воздуха циклонного фильтра и засасываются турбиной пылесоса. Благодаря фильтру грубой очистки эти частицы не попадают на фильтр тонкой очистки и не блокируют его.

HEPA-фильтр служит для последнего уровня фильтрации перед турбиной пылесоса. Он останавливает самые мельчайшие частички пыли, чтобы они не попали внутрь пылесоса. Фильтр тонкой очистки состоит из целлюлозы и имеет по всей площади поверхности мельчайшие отверстия для всасывания воздуха турбиной пылесоса.

Бесщеточный мотор BLDC

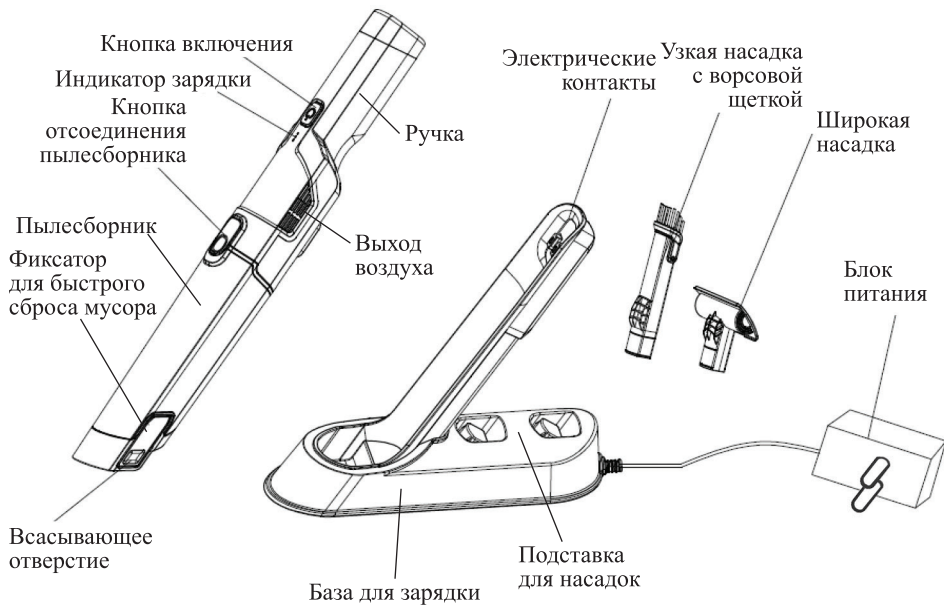
BLDC (A brushless DC electric motor) бесщеточный двигатель постоянного тока или по-другому: вентильный электродвигатель — это двигатель, в котором на роторе расположены постоянные магниты, а вращение происходит подачей напряжения на катушки, располагающиеся на статоре вокруг ротора. На статоре установлен специальный датчик (датчик Холла) определяющий положение магнитов в каждый момент времени и передающий эти показания на микроконтроллер. Микроконтроллер, исходя из положения магнитов, подает напряжение на катушки таким образом, чтобы в каждый момент времени магнитное поле катушек создавало вращательный момент в роторе.

Преимущества данного вида двигателя перед коллекторными щеточными двигателями: большой срок службы, высокая надежность из-за отсутствия скользящих элементов (щеток), отсутствие узлов требующих частого обслуживания, высокая перегрузочная способность. К недостаткам данного типа двигателя относят только высокую стоимость и сложную структуру управления двигателем.

Комплектация

1. Ручной пылесос с пылесборником и установленными фильтрами — 1 шт.
 2. База для зарядки с блоком питания — 1 шт.
 3. Узкая насадка с ворсовой щеткой — 1 шт.
 4. Широкая насадка — 1 шт.
 5. Руководство по эксплуатации — 1 шт.
 6. Гарантийный талон — 1 шт.
 7. Коллекционный магнит — 1 шт.*
- *опционально

Устройство ручного пылесоса



Подготовка к работе и использование

Установка базы

Установите базу на ровную сухую устойчивую горизонтальную поверхность. Подключите блок питания к сети.

После установки базы наденьте насадки на подставки для насадок и установите ручной пылесос на базу для зарядки.

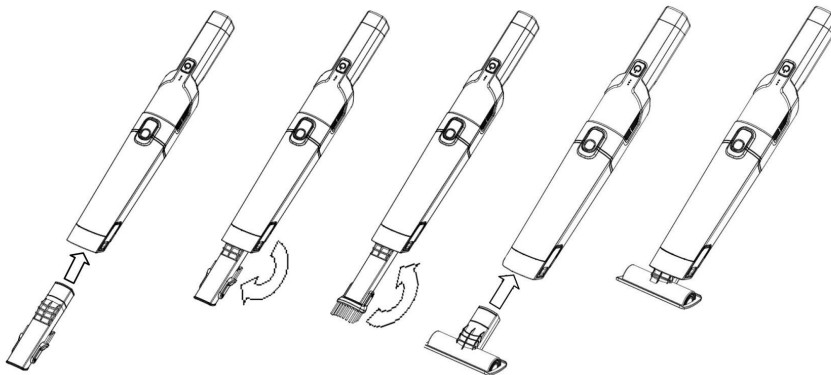
Примечание. Без базы пылесос заряжать нельзя. На корпусе пылесоса и на базе есть специальные подпружиненные контакты, которые при установке пылесоса соединяются, и происходит зарядка.

Сборка ручного пылесоса

Вы можете использовать пылесос без насадок для всасывания рассыпанных крошек, песка, круп, пыли с гладких поверхностей.

Для того чтобы вычистить узкие, труднодоступные места вы можете воспользоваться узкой насадкой с ворсовой щеткой. Если вам нужно собрать шерсть с мебели, или вычесать волосы с ворсистого ковра, вы можете воспользоваться широкой насадкой. Вставьте подходящую насадку во всасывающее отверстие пылесоса.

Для того чтобы убрать или установить ворс на узкой насадке с ворсовой щеткой, переведите ее назад как это указано на рисунке, или переведите вперед.



Примечание. Узкой насадкой с ворсовой щеткой лучше всего убирать мусор движениями из стороны в сторону т.к. при резком движении вперед насадка может сложиться.

Зарядка аккумулятора

Установите пылесос на базу ручкой вверх. Когда начнется процесс зарядки, индикаторы на корпусе пылесоса будут плавно и медленно мигать. Когда индикаторы начнут гореть постоянным светом — зарядка завершена.

Обычное время зарядки аккумулятора составляет 4–5 часов. Вы можете заряжать аккумулятор с любым уровнем разряженности. Перед зарядкой не требуется предварительной полной разрядки аккумулятора.

Отключайте блок питания от сети, если вы не используете его длительное время, а также когда зарядка аккумулятора завершена.

Если аккумулятор разряжен, пылесос не будет включаться, в этом случае установите пылесос на базу для зарядки.

Внимание! Не храните пылесос с полностью разряженным аккумулятором, так как аккумулятор может испортиться. В результате хранения аккумулятора в разряженном состоянии может значительно уменьшится емкость аккумулятора и, как следствие, время работы пылесоса. В крайних случаях аккумулятор может полностью выйти из строя и перестать заряжаться.

Внимание! Запрещается заряжать аккумулятор при температуре ниже +5 °С. Температура окружающей среды не должна превышать +50 °С.

Включение

Проверьте, что фильтры и пылесборник установлены правильно. Всасывающее отверстие должно быть открытым и свободным от мусора. В противном случае двигатель будет перегреваться и может выйти из строя.

Включите пылесос, нажав на кнопку включения, и приступайте к уборке. Для увеличения мощности нажмите кнопку еще раз. Для выключения пылесоса нажмите кнопку еще раз.

Примечание. Во время работы или после уборки моторный блок и ручка пылесоса могут быть теплыми, это нормально.

Сухая уборка

Для всасывания рассыпанных крошек, песка, круп и пыли с гладких поверхностей вы можете использовать пылесос без насадок. Для уборки труднодоступных мест используйте узкую насадку. Вставьте ее во всасывающее отверстие пылесоса и немного надавите.

При уборке ворсовых поверхностей или ткани используйте широкую насадку. Вставьте ее во всасывающее отверстие и надавите.

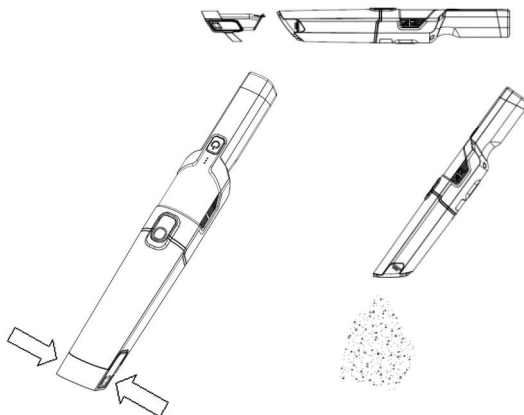
Чистка и обслуживание пылесоса

Корпус пылесоса очищайте мягкой влажной, а затем сухой тряпкой. Не используйте абразивные моющие средства.

Внимание! Не погружайте корпус пылесоса в воду или под струю воды.

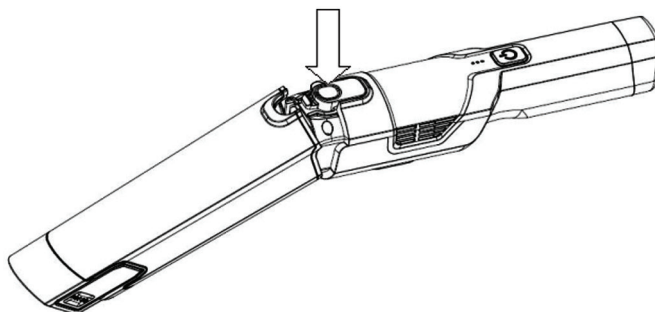
Очистка пылесборника и фильтров

1. Разместите пылесос над мусорным ведром.
2. Нажмите на кнопки с обеих сторон всасывающего отверстия и снимите его. Высыпьте мусор в корзину.

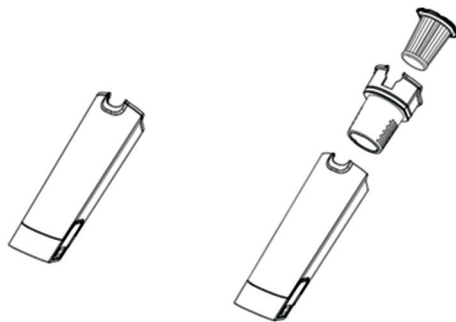


Примечание. Если пылесборник заполнился объемным мусором, вы можете пользоваться быстрой очисткой пылесборника без очистки фильтров. Например, вы пропылесосили рассыпанную крупу. В таком случае вы можете сбросить мусор из пылесборника без разбора фильтров.

3. Вы можете отсоединить пылесборник, для этого нажмите кнопку как показано на рисунке.



4. Извлеките блок фильтров, для этого потяните за них как показано на рисунке. Если у вас не получается извлечь фильтр грубой очистки, снимите всасывающее отверстие согласно пункту 2, а затем вытолкните фильтр грубой очистки со стороны всасывающего отверстия.



5. Разберите блок фильтров как это показано на рисунках.
6. Очистите все фильтры и пылесборник, при необходимости промойте фильтры и пылесборник чистой теплой водой.
7. Просушите все детали, установите фильтры и пылесборник на место. Последовательность действий отображена на рисунках.

Примечание. Фильтр тонкой очистки не следует мыть в воде после каждой очистки. Достаточно механически вытрясти из него пыль и мусор. Вы можете достать фильтр тонкой очистки и постучать им об край мусорного ведра. Вся пыль и мусор упадут в ведро. Для удобной очистки можете использовать ворсовую щетку. Проведите несколько раз ворсовой щеткой по фильтру тонкой очистки так, чтобы ворсинки ворсовой щетки прочищали складки фильтра.

Фильтр тонкой очистки состоит из целлюлозы и при механических воздействиях легко повреждается, а от воды размокает. При промывке фильтра тонкой очистки в воде не мните его, не трите его щетками или другими инструментами, иначе он может размокнуть и испортиться.

Загрязнение или приведение в негодность фильтров или засорение воздуховода не являются гарантийными случаями.

Очистка электрических контактов

Требуется регулярно проводить очистку электрических контактов на базе и на пылесосе. Рекомендуется протирать контакты спиртовой салфеткой.

Уход и хранение

Храните пылесос в сухом и прохладном месте, недоступном для детей.

Аккумулятор пылесоса литиевый, поэтому лучше хранить пылесос наполовину заряженным во избежание чрезмерной потери емкости. При длительном хранении заряжайте аккумулятор примерно раз в 8–12 месяцев. В противном случае из-за саморазряда аккумулятор может разрядиться ниже минимально допустимого уровня и испортиться.

Перед длительным хранением требуется очищать пылесборник и фильтры.

Устранение неполадок

Пылесос не включается, индикатор не мигает

Возможная причина	Решение
Аккумулятор разряжен	Зарядите аккумулятор

Ворс насадок смялся

Возможная причина	Решение
Слишком сильное усилие при уборке	Опустите насадку в горячую воду или под струю горячей воды. Ворс насадки под воздействием температуры выпрямится. При уборке не прилагайте слишком много усилий. Не нужно давить на насадку

Пылесос не заряжается

Возможная причина	Решение
Пылесос неправильно установлен на базу	Установите пылесос на базу правильно
Загрязнение электрических контактов	Протрите электрические контакты на базе и на пылесосе спиртовой салфеткой
Нет питания в розетке	Подключите зарядное устройство к работающей розетке

Слабая сила всасывания

Возможная причина	Решение
Пылесборник переполнен	Очистите пылесборник
Фильтр нуждается в очистке или замене	Снимите фильтр и проверьте силу всасывания ладонью. Если без фильтра сила всасывания больше, то проблема в загрязненном фильтре. Очистите фильтр. Если фильтр пришел в негодность, замените
Аккумулятор разряжен	Зарядите аккумулятор

Пыль высыпается из пылесоса

Возможная причина	Решение
Всасывающий канал заблокирован	Проверьте всасывающий канал в пылесборнике и в насадках
Пылесборник переполнен	Очистите пылесборник
Пылесборник или фильтр установлены неправильно	Установите пылесборник и фильтр правильно
Мусор попал в уплотнение пылесборника	Нажмите кнопку сброса мусора. Протрите уплотнение пылесборника на корпусе пылесоса. Если уплотнение не протирать после быстрой очистки, крупный мусор может застрять, и пыль будет сыпаться через щель. уплотнению. Если на уплотнении останется мусор, то при закрывании пылесборника может остаться щель, через которую мусор будет высыпаться

Посторонний запах из пылесоса при работе

Возможная причина	Решение
Запах может давать пыль, находящаяся в пылесборнике	Очистите пылесборник
Пылесборник поставили на хранение с неочищенным фильтром	Промойте фильтр
Если в пылесос установить влажный фильтр, он может загнить и начать давать посторонний запах	После промывки фильтра полностью высушите его перед установкой
Засосали пахучее вещество	Промойте фильтр и пылесборник

Аккумулятор не держит заряд

Возможная причина	Решение
Аккумулятор исчерпал свой ресурс	Попробуйте разрядить аккумулятор малым током, для этого включите пылесос на малой скорости. Оставьте работать, пока он полностью не разрядится. Полностью зарядите аккумулятор. Повторите 2–3 раза
Аккумулятор исчерпал свой ресурс	Замените аккумулятор

Если ваша ситуация не отображена выше, пишите нам на адрес info@kitfort.ru, приложив фотографии или видеофайлы, фиксирующие вашу проблему. Пришлите также фотографию наклейки с серийным номером, расположенную на дне или на задней части корпуса устройства.

По вопросам приобретения расходных материалов или аксессуаров пишите нам на info@kitfort.ru.

Условия гарантии

При частом всасывании твердого мусора, поверхность пылесборника может стать матовой и непрозрачной из-за постоянного воздействия на пластик острых краев песчинок, мелких камней, круп и т.д. Мусор может оставлять микроцарапины на поверхности пылесборника. Когда микроцарапин становится много, поверхность кажется матовой. Это является нормальным и не подлежит замене по гарантии.

Падение силы всасывания из-за засорения пылесборника или фильтров пылесоса, не является гарантийным случаем. Очистка пылесборника — это необходимая операция, которую следует проводить регулярно и самостоятельно.

Механическое повреждение корпуса, аксессуаров или составных частей устройства не является гарантийным случаем.

Технические характеристики

1. Напряжение: AC 100–240 В, 50/60 Гц 0,3 А / DC 14 В, 0,5 А
2. Аккумулятор: Li-Ion 11,1 В, 2,6 А*ч (28,86 Вт*ч)
3. Мощность: 90 Вт
4. Класс защиты от поражения электрическим током: III
5. Тип мотора: бесщеточный BLDC
6. Класс HEPA-фильтра: H13
7. Время зарядки: 3 часа
8. Время работы: 12 минут
9. Емкость пылесборника: 300 мл
10. Размер пылесоса с базой: 100 × 283 × 344 мм
11. Размер устройства: 402 × 55 × 57 мм
12. Размер упаковки: 440 × 137 × 100 мм
13. Вес нетто: 0,9 кг
14. Вес брутто: 1,2 кг

Срок службы: 2 года
Срок гарантии: 1 год
Товар сертифицирован



Производитель: Сучжоу И-райзин Илектрикэл Текнолэджи Ко., Лтд. 9# Минъян Роуд, Бэйцзяо Стрит, Сянчэн Дистрикт, Сучжоу Сити 215000, Китай.

Импортер: ООО «Аэро-Трейд». 197022, г. Санкт-Петербург, Инструментальная ул., д. 3, лит. X, офис 1.

Страна происхождения: Китай.

Уполномоченная организация для принятия претензий на территории РФ: ООО «Аэро-Трейд». 197022, г. Санкт-Петербург, Инструментальная ул., д. 3, лит. X, офис 1.

Горячая линия производителя: 8-800-775-56-87 (пн-пт с 9:30 до 17:30 по московскому времени), info@kitfort.ru

Адреса сервисных центров вы можете узнать у оператора горячей линии или на сайте kitfort.ru

Требуется особая утилизация. Во избежание нанесения вреда окружающей среде необходимо отделить данный объект от обычных отходов и утилизировать его наиболее безопасным способом, например, сдать в специальные места по утилизации.

Месяц и год изготовления указаны на нижней стороне упаковочной коробки.

Производитель имеет право на внесение изменений в дизайн, комплектацию, а также в технические характеристики изделия в ходе совершенствования своей продукции без дополнительного уведомления об этих изменениях.

Меры предосторожности

Пожалуйста, внимательно прочтите инструкцию по эксплуатации. Обратите особое внимание на меры предосторожности. Всегда держите инструкцию под рукой.

1. Пылесос предназначен для использования в бытовых условиях и может применяться в квартирах, загородных домах, гостиничных номерах, офисах и других подобных местах для непромышленной и некоммерческой эксплуатации.
2. Используйте пылесос только по назначению и в соответствии с указаниями, изложенными в данном руководстве. Нецелевое использование устройства будет считаться нарушением условий надлежащей эксплуатации.
3. Перед подключением зарядного устройства к электрической розетке убедитесь, что параметры электропитания, указанные на нем, совпадают с параметрами используемого источника питания.
4. Для предотвращения поражения электрическим током не погружайте устройство в воду и другие жидкости.
5. Не используйте зарядное устройство, если шнур питания, вилка или другие его части повреждены. Во избежание поражения электрическим током не разбирайте устройство самостоятельно — для его ремонта обратитесь к квалифицированному специалисту. Помните, неправильная сборка устройства повышает опасность поражения электрическим током при эксплуатации.
6. Детям, людям с ограниченными физическими, сенсорными или умственными способностями, а также лицам, не обладающим достаточными знаниями и опытом, разрешается пользоваться пылесосом только под контролем лиц, ответственных за их безопасность, или после инструктажа по эксплуатации устройства. Не позволяйте детям играть с пылесосом.
7. Контролируйте работу пылесоса, когда рядом находятся дети и домашние животные.
8. Не оставляйте работающий пылесос без присмотра. Выключите его и отключите зарядное устройство от сети, если не используете прибор длительное время или перед проведением обслуживания.
9. Не засасывайте жидкости, кроме воды, угли, окурки и горячую золу, острые предметы, очень мелкую пыль (например, цементную пыль или тонер), легко воспламеняющиеся вещества.
10. Своевременно очищайте фильтр. Помните, что засоренный фильтр уменьшает силу всасывания, что может привести к ухудшению качества уборки. Также при засорении фильтра уменьшается количество прокачиваемого пылесосом воздуха, что может привести к перегреву мотора и выходу его из строя, т.к. мотор охлаждается прокачиваемым через пылесос воздухом.
11. Не пытайтесь обойти блокировку включения устройства.
12. Не допускайте падения пылесоса и не подвергайте его ударам.
13. Храните устройство в недоступных детям местах.
14. Используйте только предлагаемые производителем аксессуары. Использование иных дополнительных принадлежностей может привести к поломке устройства или получению травм.



Всегда что-то новенькое!

Kitfort — современный и креативный бренд, который предлагает покупателям не только качественные товары по выгодной цене, но и радует подарками, конкурсами и живым интерактивом! Тысячи пользователей следят за нашими обновлениями и розыгрышами в социальных сетях. Присоединяйтесь к нам и вы!

Приветствуем вас в нашей группе «ВКонтакте»! Каждую неделю мы разыгрываем там десятки призов бытовой техники Kitfort. Участвуйте в морских боях, лотереях, творческих конкурсах и делайте репосты. Адрес группы: vk.com/kitfort

Если вы любите смотреть видео, введите в поиске YouTube: «Kitfort Show» и наслаждайтесь веселыми скетчами на нашем канале. В каждом новом выпуске мы разыгрываем самые популярные товары и новинки компании за комментарии от подписчиков. А содержание видеороликов заставит вас от души посмеяться и стать нашим другом и ценителем того, что мы делаем.

Подписывайтесь и будьте в деле вместе с Kitfort!

info@kitfort.ru

8-800-775-56-87