

REDMOND

Пылесос RV-UR375

Руководство по эксплуатации



Если вы не получили требуемое качество обслуживания в сервисе, обращайтесь в головной сервисный центр по контактным данным, указанным в условиях гарантийного обслуживания

RUS	11
UKR	17
KAZ	23

СОДЕРЖАНИЕ

МЕРЫ БЕЗОПАСНОСТИ.....	11
Технические характеристики	13
Комплектация	13
Устройство прибора.....	13
I. ПЕРЕД НАЧАЛОМ ИСПОЛЬЗОВАНИЯ.....	14
Зарядка аккумулятора	14
Сборка	14
II. ЭКСПЛУАТАЦИЯ ПРИБОРА	14
III. УХОД ЗА ПРИБОРОМ	14
Хранение и транспортировка	15
IV. ПЕРЕД ОБРАЩЕНИЕМ В СЕРВИС-ЦЕНТР	15
V. ГАРАНТИЙНЫЕ ОБЯЗАТЕЛЬСТВА.....	16



Производитель: «Пауэр Пойнт Инк. Лимитед» №1202 Хай Юн Гэ (В1) Лин Хай Шан Чжуан Сямейлин Футьян, Шеньжень, Китай, 518049.

Виробник: «Пауэр Поїнт Інк. Лімітед» № 1202 Хай Юн Ге (В1) Лін Хай Шан Чжуан Сямейлін Футьян. Шеньжень. Китай 518049.

Импортер в РФ: ООО «ИЛОТ», 198099, г. Санкт-Петербург, ул. Промышленная, д. 38, к. 2, лит. А.

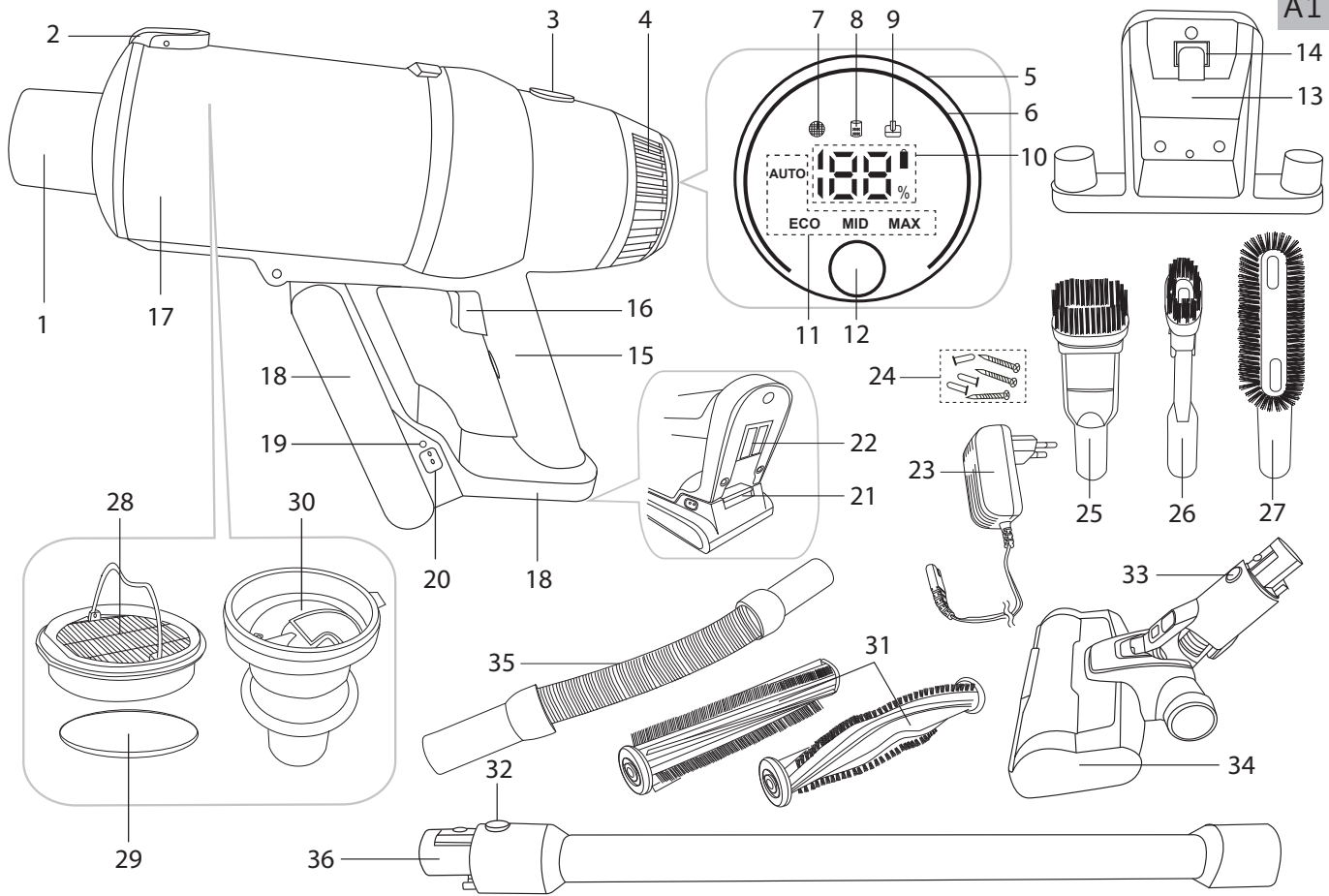
Імпортер в Україні: ТОВ ПІІ «АСБІС-УКРАЇНА», 03061, м. Київ, вул. Газова, будинок 30.

Importer (EU): SIA "SPILVA TRADING", Jelgava, Meiju cels 43-62, LV-3007.

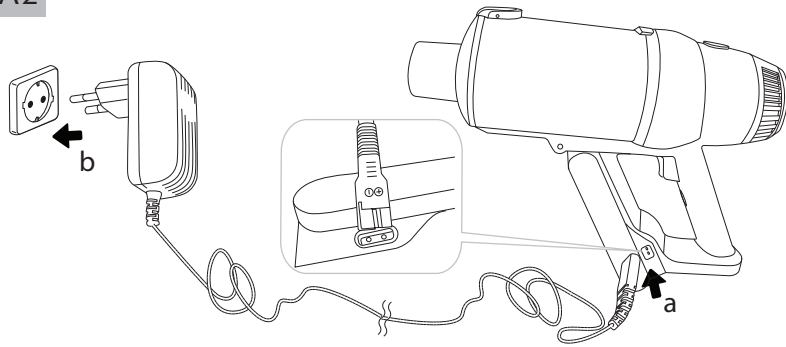
© REDMOND. Все права защищены. 2020

Воспроизведение, передача, распространение, перевод или другая переработка данного документа или любой его части без предварительного письменного разрешения правообладателя запрещены.

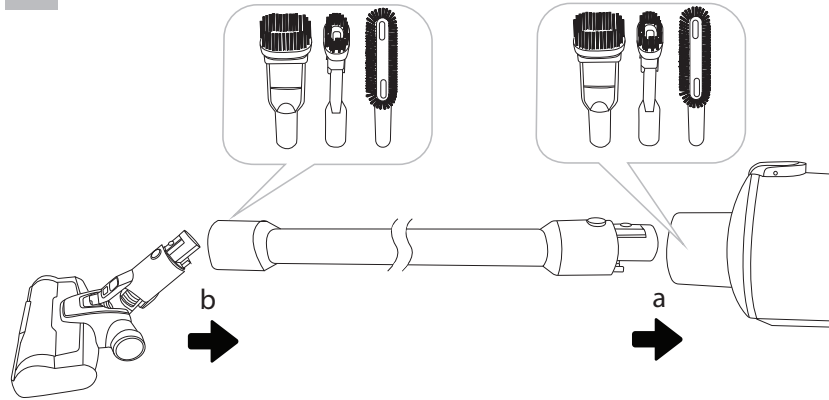
A1



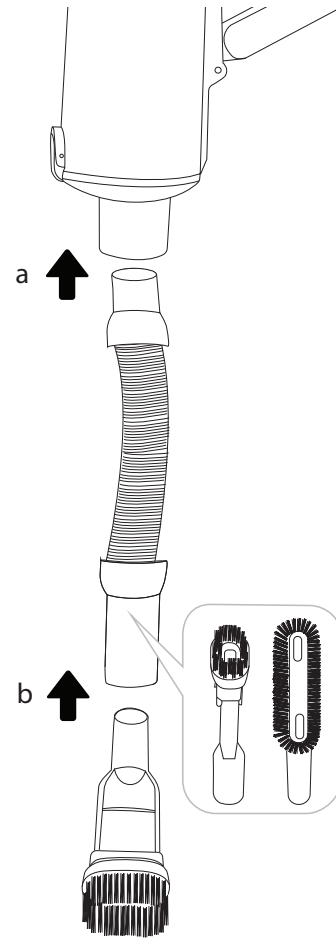
A2



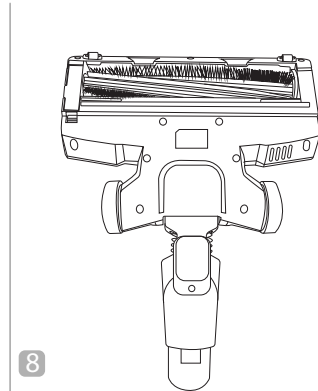
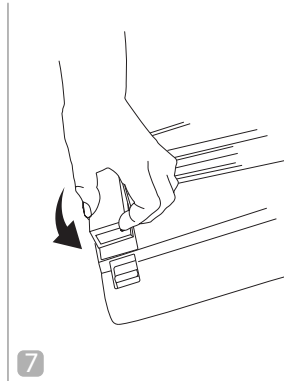
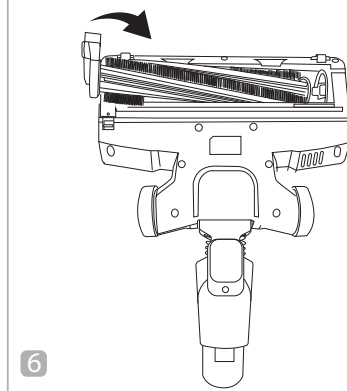
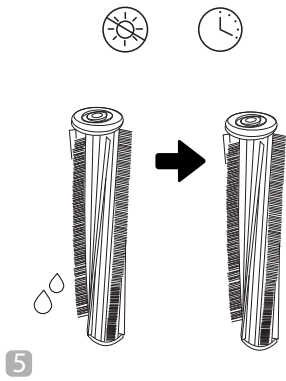
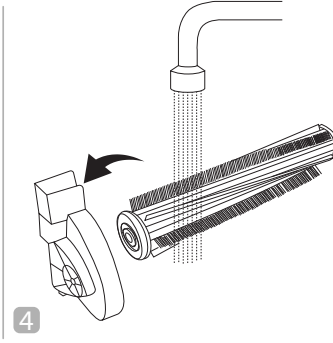
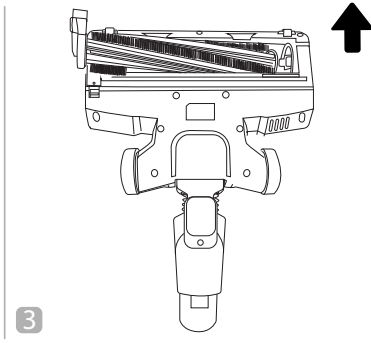
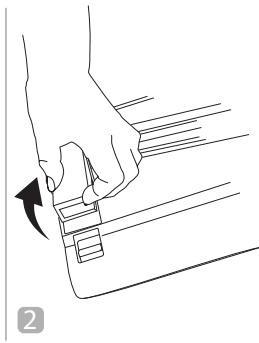
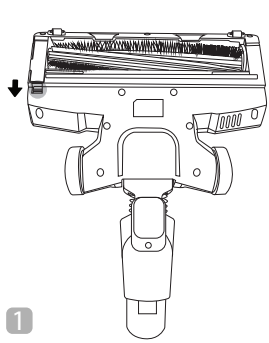
A3



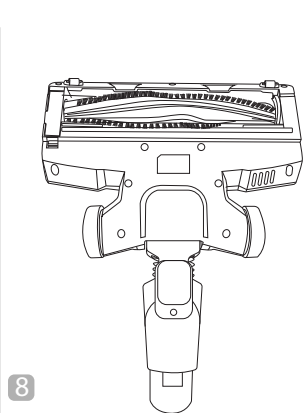
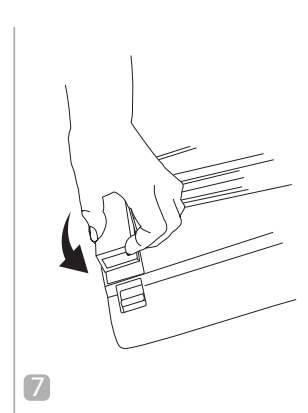
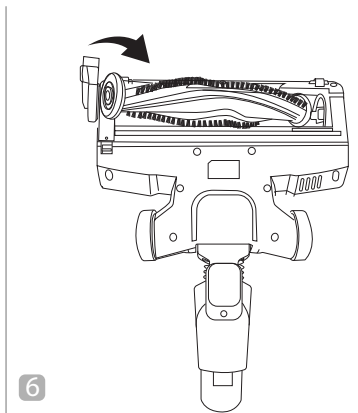
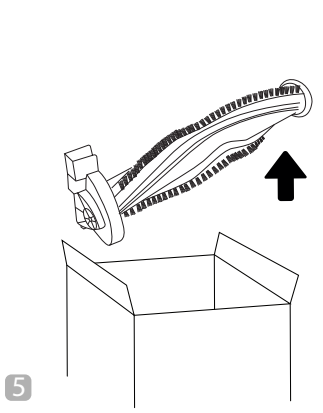
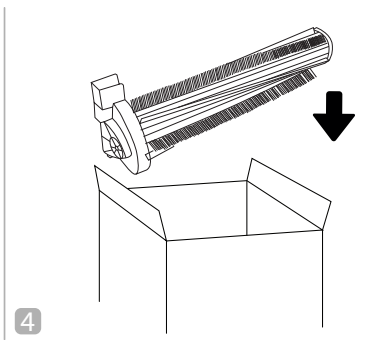
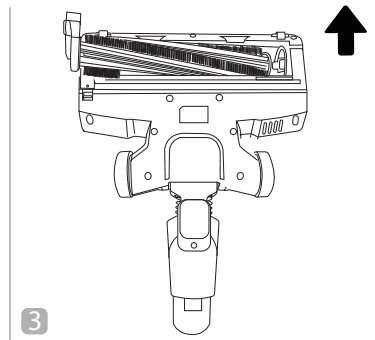
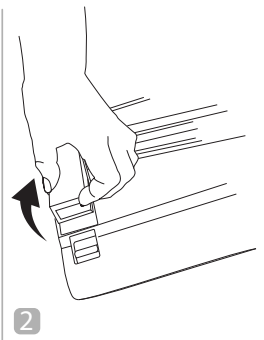
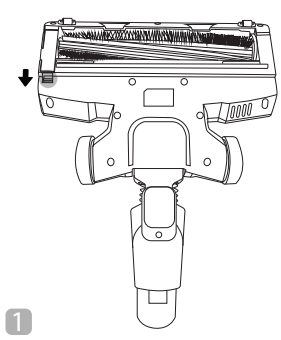
1

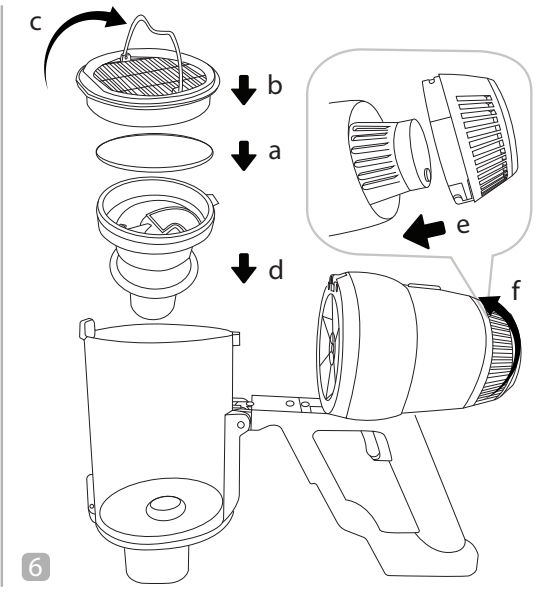
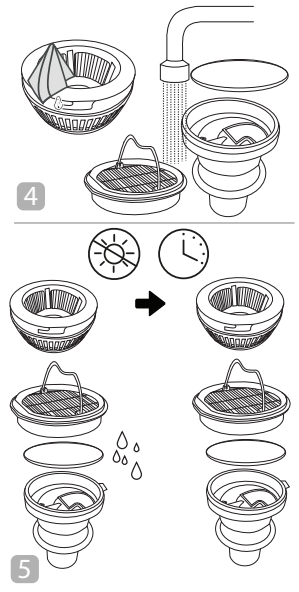
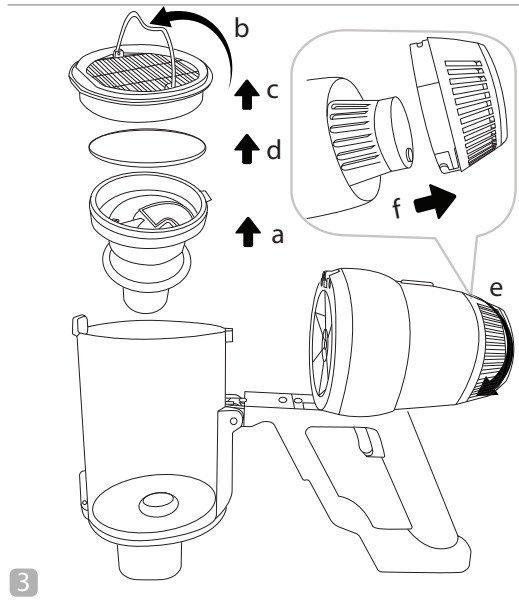
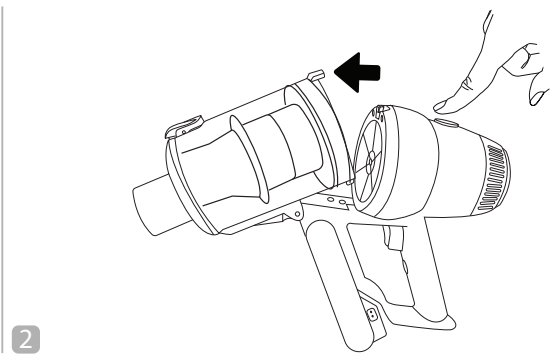
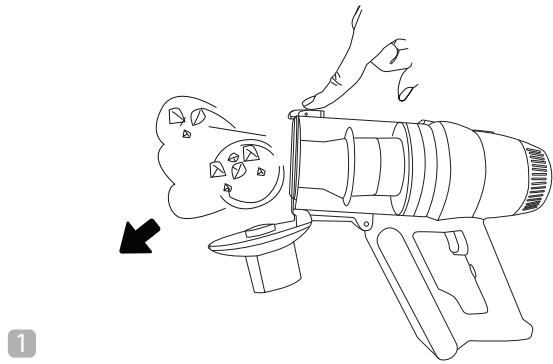


2

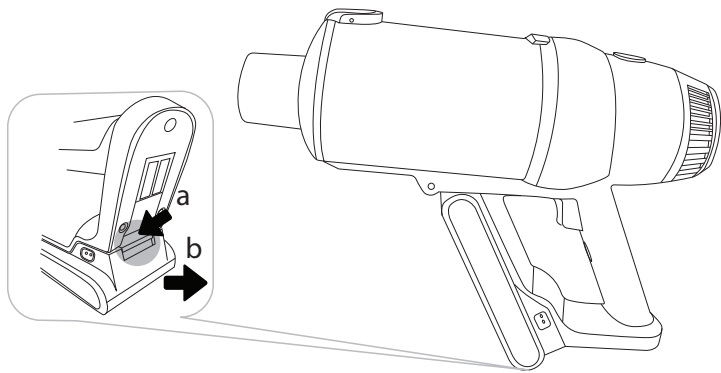


A5

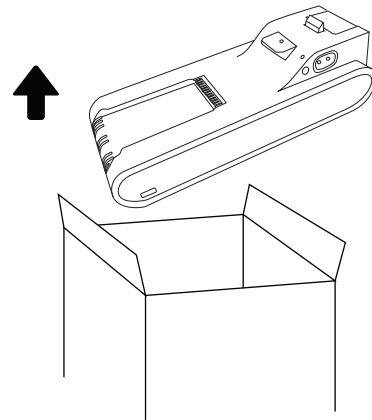




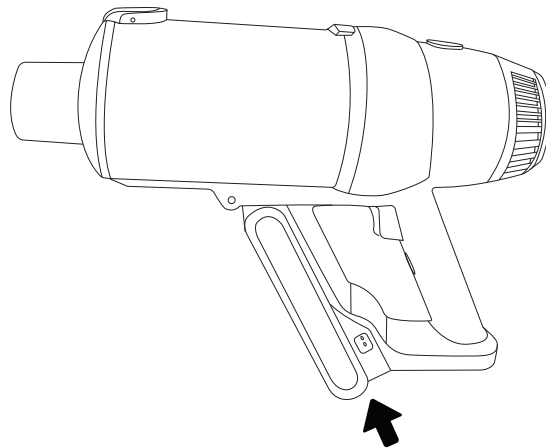
A7



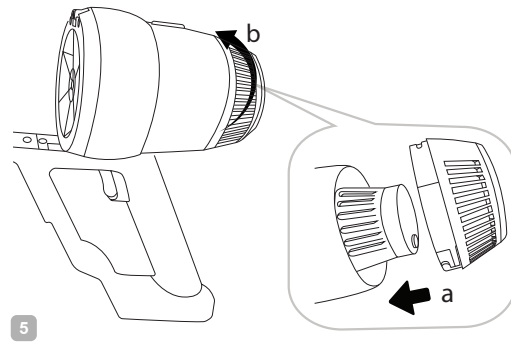
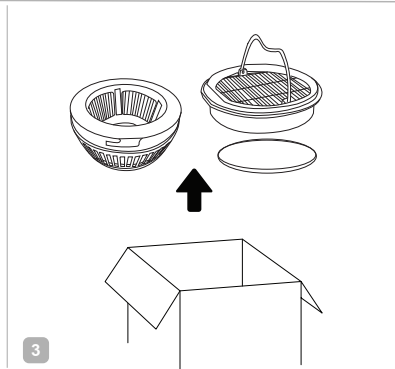
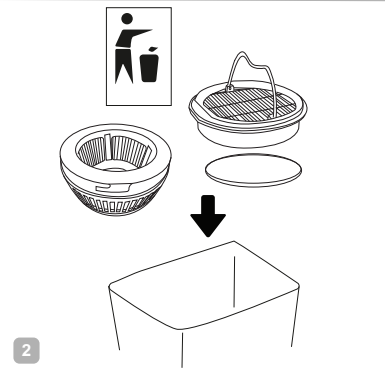
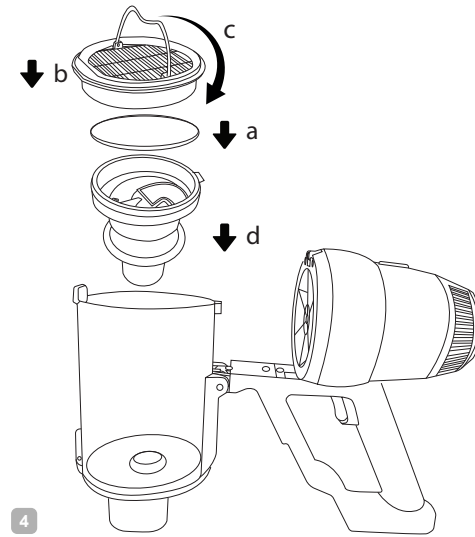
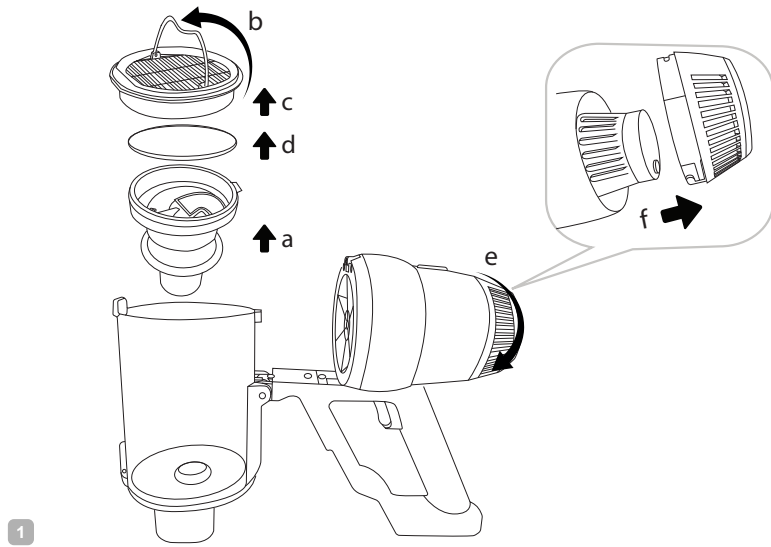
1



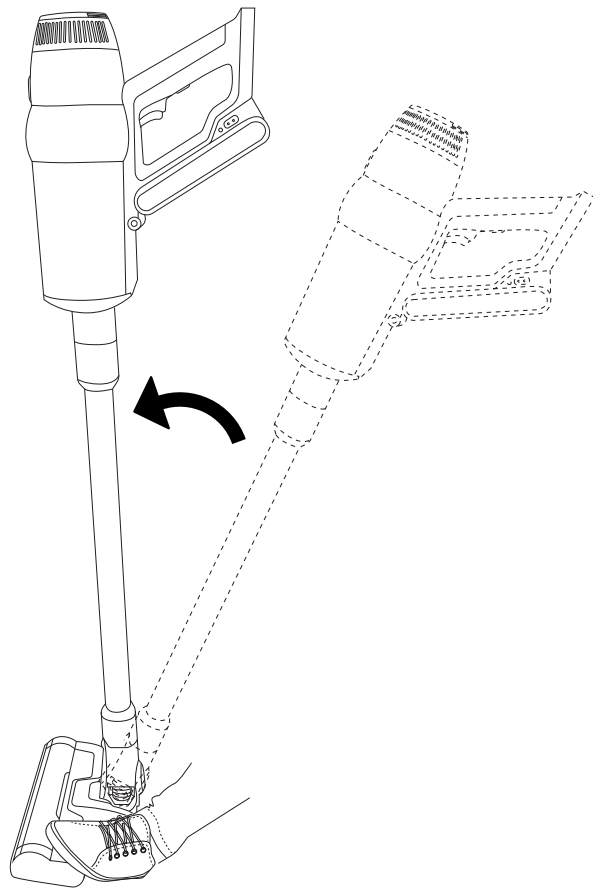
2



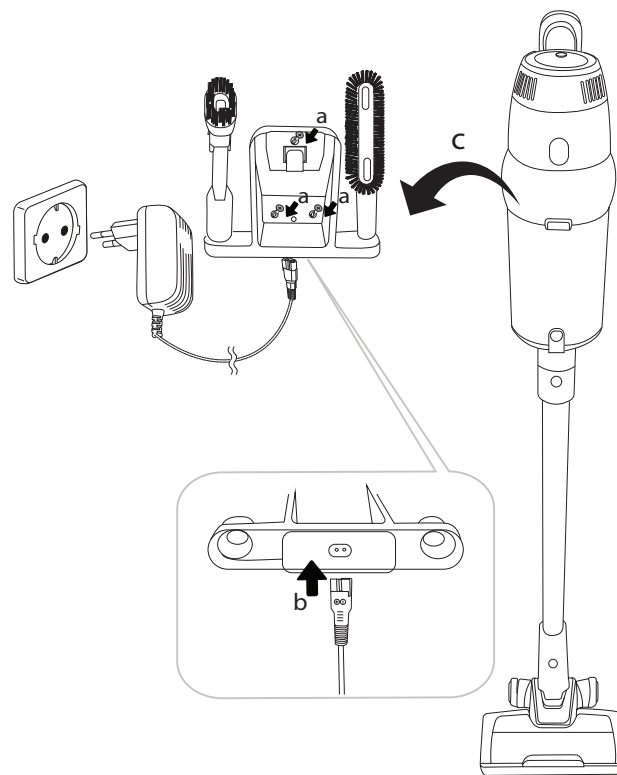
3



A9



1



2

УВАЖАЕМЫЙ ПОКУПАТЕЛЬ!

Благодарим вас за то, что отдали предпочтение бытовой технике REDMOND.


REDMOND — это качество, надежность и неизменно внимательное отношение к потребностям клиентов. Надеемся, что вам понравится продукция компании и вы также будете выбирать наши изделия в будущем.

Пылесос RV-UR375 предназначен для удаления пыли с полов и мебели в бытовых условиях.

Хотите узнать больше? Посетите наш сайт www.redmond.company.

Здесь вы найдете самую актуальную информацию о предлагаемой технике и ожидаемых новинках, сможете получить консультацию онлайн, а также заказать продукцию REDMOND и оригинальные аксессуары к ней в нашем интернет-магазине.

Служба поддержки пользователей REDMOND в России: 8-800-200-77-21 (звонок по России бесплатный).


 *Прежде чем использовать данное устройство, внимательно прочитайте руководство по эксплуатации и сохраните в качестве справочника. Правильное использование прибора значительно продлит срок его службы.*


Меры безопасности и инструкции, содержащиеся в данном руководстве, не охватывают все возможные ситуации, которые могут возникнуть в процессе эксплуатации прибора. При работе с устройством пользователь должен руководствоваться здравым смыслом, быть осторожным и внимательным.

МЕРЫ БЕЗОПАСНОСТИ

- Производитель не несет ответственности за повреждения, вызванные несоблюдением требований по технике безопасности и правил эксплуатации изделия.
- Данный электроприбор предназначен для использования в бытовых условиях и может применяться в квартирах, загородных домах или в других подобных условиях непромышленной эксплуатации. Промышленное или любое другое нецелевое использование устройства будет считаться нарушением условий надлежащей эксплуатации изделия. В этом случае производитель не несет ответственности за возможные последствия.

- Перед подключением устройства к электросети проверьте, совпадает ли ее напряжение с номинальным напряжением адаптера прибора (см. технические характеристики или заводскую табличку изделия).
- Разрешается использовать прибор только с адаптером, входящим в комплект поставки.
- Используйте прибор только по назначению. Использование прибора в целях, отличающихся от указанных в данном руководстве, является нарушением правил эксплуатации.
- Используйте удлинитель, рассчитанный на потребляемую мощность прибора, — несоответствие параметров может привести к короткому замыканию или возгоранию кабеля.
- Отключайте прибор во время его очистки. Извлекайте адаптер сухими руками, удерживая его за корпус, а не за провод.
- Не протягивайте провод адаптера питания в дверных проемах или вблизи источников тепла. Следите за тем, чтобы провод не перекручивался и не перегибался, не соприкасался с острыми предметами, углами и кромками мебели.

 **ПОМНИТЕ:** случайное повреждение провода адаптера питания может привести к неполадкам, которые не соответствуют условиям гарантии, а также к поражению электротоком. При повреждении провода адаптера питания его замену, во избежание опасности, должен производить изготовитель, сервисная служба или аналогичный квалифицированный персонал.

- Не допускайте попадания посторонних предметов в моторный отсек прибора. Не закрывайте всасывающие отверстия. Блокировка всасывания воздуха может привести к повреждению двигателя.
-  **ЗАПРЕЩАЕТСЯ** помещать корпус прибора, турбощетку, аккумулятор, адаптер питания под струю воды или погружать их в воду!

Запрещена эксплуатация прибора в следующих случаях:

1. В помещениях с повышенной влажностью. Существует опасность короткого замыкания, выхода из строя двигателя.
 2. На открытом воздухе – попадание влаги или посторонних предметов внутрь корпуса устройства может привести к его серьезным повреждениям.
 3. Вблизи токсичных и легко воспламеняющихся веществ, в помещениях с высокой концентрацией паров горючих веществ (краски, растворителя и т.п.) или горючей пыли. Существует опасность взрыва или пожара.
- Запрещено подносить всасывающую насадку к любым участкам тела или одежды. Неосторожное обращение может привести к серьезным травмам.
 - Запрещено всасывать раскаленную или остывшую золу, угли, а также непогашенные окурки от сигарет, тлеющий или горящий мусор. Засорение может привести к возгоранию.
 - Запрещено всасывать любые жидкости, а также убирать влажные поверхности – мокрые полы или ковры. Попадание влаги внутрь может привести к серьезной поломке пылесоса.
 - Запрещено всасывать порошки для заправки картриджей (тонеров) копировальных аппаратов и принтеров, муку и другие мелкодисперсные сыпучие вещества, а также строительную пыль, частицы штукатурки, гипса, бетона или цемента. Существует опасность засорения фильтров или повреждения двигателя.
 - Запрещено всасывать острые предметы: гвозди, битое стекло и т. п. Возможно повреждение пылесборника и фильтров.
 - Запрещается эксплуатация прибора с видимыми повреждениями на корпусе или шнуре электропитания, после падения или при возникно-

вении неполадок в работе. При возникновении любых неисправностей отключите прибор от электросети и обратитесь в сервисный центр.

- Прибор не предназначен для использования лицами (включая детей) с пониженными физическими, психическими или умственными способностями или при отсутствии у них опыта или знаний, если они не находятся под контролем или не проинструктированы об использовании данного прибора лицом, ответственным за их безопасность. Дети должны находиться под присмотром для недопущения игры с прибором.
- Запрещены самостоятельный ремонт прибора или внесение изменений в его конструкцию. Ремонт прибора должен производиться исключительно специалистом авторизованного сервис-центра. непрофессионально выполненная работа может привести к поломке прибора, травмам и повреждению имущества.



ВНИМАНИЕ! *Запрещено использование прибора при любых неисправностях.*

Технические характеристики

Модель.....	RV-UR375
Мощность.....	550 Вт
Тип аккумулятора.....	Li-ion
Напряжение аккумулятора.....	29,6 В
Емкость аккумулятора.....	3000 мА·ч
Входное напряжение сетевого адаптера.....	100–240 В~, 50/60 Гц, 0,8 А
Выходное напряжение сетевого адаптера.....	34,2 В ---, 0,6 А
Защита от поражения электротоком.....	класс II
Мощность всасывания.....	24–28 кПа
Впускной/выпускной фильтр.....	HEPA H13
Объем пылесборника.....	0,6 л
Уровень шума.....	до 77 дБ
Регулировка мощности.....	3 уровня
Время непрерывной работы.....	до 75 минут (при минимальной мощности) / до 12 минут (при максимальной мощности)
Время полной зарядки.....	5 часов
Дисплей.....	светодиодный
Подсветка зоны уборки.....	есть
Габаритные размеры (в полной сборке).....	1185 × 328 × 255 мм
Вес нетто (в полной комплектации).....	3,75 кг

Комплектация

Пылесос.....	1 шт.
Трубка-удлинитель.....	1 шт.
Гибкий шланг.....	1 шт.
Аккумулятор.....	1 шт.
Турбощетка.....	1 шт.
Ролик турбощетки.....	2 шт.
Насадка со щеткой «2 в 1».....	1 шт.
Щелевая насадка.....	1 шт.
Насадка для мягкой мебели.....	1 шт.
Адаптер питания.....	1 шт.
Крепление на стену / зарядная станция.....	1 шт.
Комплект крепежных элементов.....	1 шт.
Руководство по эксплуатации.....	1 шт.
Сервисная книжка.....	1 шт.

Производитель имеет право на внесение изменений в дизайн, комплектацию, а также в технические характеристики изделия в ходе совершенствования своей продукции без дополнительного уведомления об этих изменениях. В технических характеристиках допускается погрешность ±10%.

Устройство прибора (схема А1, стр. 3)

1. Всасывающее отверстие
2. Фиксатор крышки контейнера-пылесборника
3. Кнопка открытия отсека пылесборника
4. Выпускной HEPA-фильтр
5. Дисплей
6. Шкала состояния
7. Индикатор отсутствия фильтров
8. Индикатор заполнения контейнера-пылесборника
9. Индикатор блокировки турбощетки
10. Индикатор уровня заряда аккумулятора
11. Индикаторы режимов работы
12. Кнопка выбора режима работы
13. Крепление на стену / зарядная станция
14. Контакты для зарядки пылесоса
15. Ручка прибора
16. Кнопка включения
17. Контейнер-пылесборник
18. Аккумулятор
19. Индикатор аккумулятора
20. Разъем для подключения сетевого адаптера
21. Фиксатор аккумулятора
22. Контакты для установки на зарядную станцию
23. Адаптер питания
24. Комплект крепежных элементов
25. Насадка «2 в 1»
26. Щелевая насадка
27. Насадка для мягкой мебели
28. Впускной HEPA-фильтр
29. Поролоновый фильтр
30. Моторный фильтр
31. Ролик турбощетки
32. Кнопка отсоединения трубки-удлинителя
33. Кнопка отсоединения турбощетки
34. Турбощетка
35. Гибкий шланг
36. Трубка-удлинитель

I. ПЕРЕД НАЧАЛОМ ИСПОЛЬЗОВАНИЯ

Аккуратно достаньте изделие и его комплектующие из коробки. Удалите все упаковочные материалы и рекламные наклейки.

 *Обязательно сохраните на месте предупреждающие наклейки, наклейки-указатели (при наличии) и табличку с серийным номером изделия на его корпусе!*

После транспортировки или хранения при низких температурах необходимо выдержать прибор при комнатной температуре не менее 2 часов перед включением.

Корпус прибора протрите влажной тканью и просушите. Во избежание появления постороннего запаха при первом использовании прибора произведите его очистку.

Перед использованием убедитесь в том, что внешние и видимые внутренние части прибора не имеют повреждений, сколов и других дефектов.

Зарядка аккумулятора

Перед началом использования прибора следует полностью зарядить аккумулятор. Подключите прибор к электросети с помощью сетевого адаптера, как показано на схеме **A2** (стр. 4), при необходимости используйте удлинитель.

 *Подключайте сетевой адаптер к аккумулятору, соблюдая полярность, как показано на схеме **A2** (стр. 4).*


Процесс зарядки аккумулятора будет отображаться на шкале состояния и индикаторе уровня заряда, индикатор аккумулятора будет гореть красным цветом. Время полной зарядки составляет 5 часов. Когда аккумулятор полностью зарядится, шкала состояния полностью заполнится, на индикаторе уровня заряда отобразится значение «100%», индикатор аккумулятора будет гореть зеленым цветом. Прибор готов к использованию.

 **ВНИМАНИЕ!** Прибор не будет работать, пока он подключен к электросети.

Во время работы прибора текущий уровень заряда аккумулятора будет отображаться на индикаторе уровня заряда.

Сборка

Приступая к сборке прибора, убедитесь, что он отключен от электросети. Порядок сборки прибора приведен на схеме **A3** (стр. 4). Перед использованием убедитесь в том, что внешние и видимые внутренние части прибора не имеют повреждений, сколов и других дефектов. Убедитесь в правильности установки всех компонентов и фильтров прибора.

 **ВНИМАНИЕ!** Пылесосом можно пользоваться только в собранном виде.

II. ЭКСПЛУАТАЦИЯ ПРИБОРА

В комплект поставки прибора входят:

- турбощетка – подходит для очистки полов с гладким покрытием. Для очистки коврового покрытия с коротким ворсом используйте сменный ролик, порядок замены

приведен на схеме **A4**, стр. 5. Вы можете использовать турбощетку с трубкой-удлинителем, а также подключать ее непосредственно к корпусу прибора;

- щелевая насадка – подходит для очистки труднодоступных мест. Вы можете использовать щелевую насадку с трубкой-удлинителем, гибким шлангом, а также подключать ее непосредственно к корпусу прибора;
- насадка «2 в 1» – подходит для очистки предметов интерьера, салона автомобиля. Вы можете использовать насадку «2 в 1» с трубкой-удлинителем, гибким шлангом, а также подключать ее непосредственно к корпусу прибора;
- насадка для мягкой мебели – подходит для очистки мягкой мебели, предметов интерьера, салона автомобиля. Вы можете использовать насадку для мягкой мебели с трубкой-удлинителем, гибким шлангом, а также подключать ее непосредственно к корпусу прибора.

Для начала/окончания работы пылесоса нажимайте кнопку включения.


С помощью кнопки переключения режимов работы, установите один из режимов работы пылесоса, на дисплее будет загораться соответствующий индикатор:

- ECO – минимальная мощность всасывания;
- MID – средняя мощность всасывания;
- MAX – максимальная мощность всасывания;
- AUTO – автоматический режим работы: пылесос определяет количество всасываемого мусора и автоматически регулирует мощность всасывания.


Во время работы прибора заполненность шкалы состояния укажет на количество всасываемого мусора: шкала заполнена на 1/3 – небольшое количество мусора, на 2/3 – умеренное количество мусора, шкала заполнена полностью – большое количество мусора.

После каждого использования проводите очистку прибора в соответствии с рекомендациями раздела «Уход за прибором».

III. УХОД ЗА ПРИБОРОМ


 **Периодически проверяйте движущиеся части прибора на наличие загрязнения, блокировка налипшим мусором может привести к их поломке!**

Прежде чем приступать к очистке прибора, убедитесь, что он отключен от электросети. Протирайте корпус прибора влажной мягкой тканью. **НЕ МОЧИТЕ!**

 **ЗАПРЕЩАЕТСЯ помещать корпус прибора, турбощетку, аккумулятор, адаптер питания под струю воды или погружать их в воду, а также использовать для очистки прибора любые химически агрессивные или абразивные вещества.**

По мере загрязнения очищайте турбощетку, порядок очистки см. схеме **A5** (стр. 6).

Порядок очистки контейнера-пылесборника, моторного фильтра, поролонового фильтра, впускного и выпускного НЕРА-фильтров см. на схеме **A6** (стр. 7), полностью просушите перед повторным использованием.


 Очищайте контейнер-пылесборник по мере заполнения. Очищайте фильтры не реже одного раза в месяц.

Ресурс работы HEPA-фильтра составляет не более 12 месяцев.

Щелевую насадку, насадку «2 в 1» и насадку для мягкой мебели протирайте влажной мягкой тканью или промывайте под струей воды, полностью просушите их перед использованием. Убедитесь в правильности установки всех элементов, прежде чем возобновлять использование пылесоса.

Порядок замены аккумулятора см. на схеме **A7** (стр. 8).

Аккумулятор требует замены после окончания срока эффективной службы. На сайте www.redmond.com.ru или в магазинах официальных дилеров для данной модели пылесоса вы можете приобрести сменный аккумулятор REB-UR375.

 Аккумулятор необходимо утилизировать в соответствии с местной программой по переработке отходов. Проявите заботу об окружающей среде: не выбрасывайте такие изделия вместе с обычным бытовым мусором.

Порядок замены поролонового фильтра, впускного и выпускного HEPA-фильтров см. на схеме **A8** (стр. 9).

Поролоновый фильтр и HEPA-фильтры требуют замены после окончания срока эффективной службы. При транспортировке и хранении запрещается подвергать прибор механическим воздействиям, которые могут привести к повреждению прибора и/или нарушению целостности упаковки. Необходимо беречь упаковку прибора от попадания воды и других жидкостей.

Хранение и транспортировка

Для удобства хранения и зарядки в комплект поставки входит специальное крепление на стену / зарядная станция (см. схему **A9**, стр. 10).

Храните прибор в сухом вентилируемом месте вдали от нагревательных приборов и попадания прямых солнечных лучей.


При транспортировке и хранении запрещается подвергать прибор механическим воздействиям, которые могут привести к повреждению прибора и/или нарушению целостности упаковки.

Необходимо беречь упаковку прибора от попадания воды и других жидкостей.

IV. ПЕРЕД ОБРАЩЕНИЕМ В СЕРВИС-ЦЕНТР

Неисправность	Возможные причины	Способ устранения
Прибор не включается	Аккумулятор прибора разряжен	Полностью зарядите аккумулятор (см. раздел «Зарядка аккумулятора»)
Прибор преждевременно отключается		

Неисправность	Возможные причины	Способ устранения
Мощность всасывания упала	Заряд аккумулятора упал до 20% или ниже	Полностью зарядите аккумулятор (см. раздел «Зарядка аккумулятора»)
Прибор издает сильный шум или преждевременно отключается	Аккумулятор прибора разряжен	Проведите очистку прибора в соответствии с рекомендациями раздела «Уход за прибором»
	Переполен контейнер для сбора пыли	
	Засорены фильтры	
Режим AUTO работает некорректно	Засорены насадка или трубка-удлинитель	Удалите засоры
	Датчики уровня загрязнения, расположенные на внутренних стенках всасывающего отверстия, засорены	Протрите всасывающее отверстие изнутри влажной мягкой тканью
На дисплее мигает индикатор 	Переполен контейнер для сбора пыли	Проведите очистку прибора в соответствии с рекомендациями раздела «Уход за прибором»
На дисплее мигает индикатор  прибор не включается	Моторный фильтр и/или впускной HEPA-фильтр не установлены. Открыт отсек контейнера для сбора пыли	Установите фильтры, закройте отсек контейнера для сбора пыли
На дисплее мигает индикатор  турбошетка не вращается, подсветка зоны уборки не горит	Турбошетка засорена, сработала защита от блокировки турбошетки	Проведите очистку турбошетки в соответствии с рекомендациями раздела «Уход за прибором»
На индикаторе уровня заряда появилось сообщение об ошибке «F1»	Обрыв в электрической цепи прибора	Обратитесь в авторизованный сервисный центр
На индикаторе уровня заряда появилось сообщение об ошибке «F2»	Адаптер питания поврежден или используется некорректно	Проверьте правильность подключения сетевого адаптера, используйте только оригинальный адаптер прибора
На индикаторе уровня заряда появилось сообщение об ошибке «F3»	Произошло короткое замыкание двигателя	Обратитесь в авторизованный сервисный центр
На индикаторе уровня заряда появилось сообщение об ошибке «F5»	Сработала защита от перегрузки	
На индикаторе уровня заряда появилось сообщение об ошибке «F6»		
На индикаторе уровня заряда появилось сообщение об ошибке «F7»	Аккумулятор прибора установлен некорректно либо поврежден	Убедитесь, что аккумулятор прибора установлен правильно
На индикаторе уровня заряда появилось сообщение об ошибке «F8»	Поврежден датчик температуры	Обратитесь в авторизованный сервисный центр
На индикаторе уровня заряда появилось сообщение об ошибке «F9»	Прибор перегрелся	Отключите прибор, дайте ему полностью остыть, проведите очистку прибора в соответствии с рекомендациями раздела «Уход за прибором»
Аккумулятор слишком быстро разряжается	Засорены фильтры, турбошетка, насадка или трубка-удлинитель	Удалите засоры, проведите очистку прибора в соответствии с рекомендациями раздела «Уход за прибором»
Аккумулятор не заряжается	Сетевой адаптер не подключен к электросети	Проверьте правильность подключения сетевого адаптера

 В случае если неисправность устранить не удалось, обратитесь в авторизованный сервисный центр.

V. ГАРАНТИЙНЫЕ ОБЯЗАТЕЛЬСТВА

На данное изделие предоставляется гарантия сроком на 12 месяцев с момента его приобретения. В течение гарантийного периода изготовитель обязуется устранить путем ремонта, замены деталей или замены всего изделия любые заводские дефекты. Гарантия вступает в силу только в том случае, если дата покупки подтверждена печатью магазина и подписью продавца на оригинальном гарантийном талоне. Настоящая гарантия признается лишь в том случае, если изделие применялось в соответствии с руководством по эксплуатации, не ремонтировалось, не разбиралось и не было повреждено в результате неправильного обращения с ним, а также сохранена полная комплектность изделия. Данная гарантия не распространяется на естественный износ изделия и расходные материалы (фильтры, аккумуляторные источники питания и т. д.).

Срок службы изделия и срок действия гарантийных обязательств на него исчисляются со дня продажи или с даты изготовления изделия (в случае, если дату продажи определить невозможно).

Дату изготовления прибора можно найти в серийном номере, расположенном на идентификационной наклейке на корпусе изделия. Серийный номер состоит из 13 знаков. 6-й и 7-й знаки обозначают месяц, 8-й — год выпуска устройства.

0	0	0	0	0	1	1	2	3	3	3	3	3
---	---	---	---	---	---	---	---	---	---	---	---	---


1 — месяц производства (01 — январь, 02 — февраль... 12 — декабрь)

2 — год производства (1 — 2011 г., 2 — 2012 г.... 0 — 2020 г.)

3 — серийный номер модели

Установленный производителем срок службы прибора составляет 4 года со дня его приобретения при условии, что эксплуатация изделия производится в соответствии с данным руководством и применимыми техническими стандартами.

Утилизацию упаковки, руководства пользователя, а также самого прибора необходимо производить в соответствии с местной программой по переработке отходов. Проявите заботу об окружающей среде: не выбрасывайте такие изделия вместе с обычным бытовым мусором.

 *Перш ніж використовувати даний виріб, уважно прочитайте посібник з його експлуатації і збережіть як довідник. Правильне використання приладу значно продовжить термін його служби.*

Заходи безпеки та інструкції, що містяться в цьому посібнику, не охоплюють всі можливі ситуації, які можуть виникнути в процесі експлуатації приладу. Під час використання пристрою користувач повинен керуватися здоровим глуздом, бути обережним і уважним.

МІРИ БЕЗПЕКИ

- Виробник не несе відповідальності за uszkodження, викликані недотриманням вимог техніки безпеки і правил експлуатації виробу.
- Даний електроприлад являє собою пристрій для застосування в побутових умовах і може застосовуватися в квартирах, замських будинках або в інших подібних умовах непромислової експлуатації. Промислове або будь-яке інше нецільове використання пристрою буде вважатися порушенням умов належної експлуатації виробу. У цьому випадку виробник не несе відповідальності за можливі наслідки.
- Перед включенням пристрою до електромережі перевірте, чи збігається її напруга з номінальною напругою живлення приладу (див. технічні характеристики або заводську табличку виробу).
- Дозволяється використовувати прилад тільки з адаптером, що входить до комплекту поставки.
- Використовуйте прилад тільки за призначенням. Використання приладу з метою, відмінною від зазначеної в цьому керівництві, є порушенням правил експлуатації.
- Вимикайте прилад із розетки під час його очищення. Тримайте адаптер сухими руками, утримуючи його за корпус, а не за провід.
- Використовуйте подовжувач, розрахований на споживану потужність приладу, – невідповідність параметрів може привести до короткого замикання або загоряння кабелю.

- Не протягайте провід адаптера живлення в дверних прорізах або поблизу джерел тепла. Стежте за тим, щоб провід не перекинувався і не перегинався, не стикався з гострими предметами, кутами і крайками меблів.

STOP

***ПАМ'ЯТАЙТЕ:** випадкове uszkodження провода адаптера живлення може привести до неполадок, що не відповідають умовам гарантії, а також до ураження електрострумом. Ушкоджений провід вимагає термінової заміни в сервіс-центрі. У разі пошкодження провода адаптера живлення для уникнення небезпеки його має замінити виробник або його агент, або аналогічна кваліфікована особа.*

- Перед чищенням приладу переконайтеся, що він відключений і цілком охолов. Суворо дотримуйтеся інструкцій з очищення приладу.
- Не допускайте потрапляння сторонніх предметів до моторного відсіку приладу. Не закривайте всмоктувальні отвори. Блокування всмоктування повітря може призвести до пошкодження двигуна.

STOP

***ЗАБОРОНЯЄТЬСЯ** занурювати корпус приладу, акумулятор, турбоіттку і мережевий адаптер у воду або поміщати їх під струмінь води!*

Заборонено експлуатацію приладу в таких випадках:

1. У приміщеннях із підвищеною вологістю. Існує небезпека короткого замикання, виходу з ладу двигуна.
2. На відкритому повітрі – потрапляння вологи або сторонніх предметів усередину корпусу пристрою може призвести до його серйозних пошкоджень.
3. Поблизу токсичних і легкозаймистих речовин, у приміщеннях із високою концентрацією пари горючих речовин (фарби, розчинника тощо) або горючого пилу. Існує небезпека вибуху або пожежі.

- Заборонено підносити всмоктувальну насадку до будь-яких ділянок тіла або одягу. Необережне використання може призвести до серйозних травм.
- Заборонено всмоктувати розжарену або захололу золу, вугілля, а також непогашені недопалки від сигарет, сміття, що тліє або горить. Засмічення може призвести до спалаху.
- Заборонено всмоктувати будь-які рідини, а також прибирати вологі поверхні – мокрі підлоги або килими. Потрапляння вологи всередину може призвести до суттєвого пошкодження пилососа.
- Заборонено всмоктувати порошки для заправки картриджів (тонерів) копіювальних апаратів і принтерів, борошно й інші дрібнодисперсні сипкі речовини, а також будівельний пил, частки штукатурки, гіпсу, бетону або цементу. Існує небезпека засмічення фільтрів або пошкодження двигуна.
- Заборонено всмоктувати гострі предмети: цвяхи, бите скло тощо. Можливе пошкодження пилозбирача та фільтрів.
- Забороняється експлуатація приладу з помітними пошкодженнями на корпусі або шнурі електроживлення, після падіння або у разі виникнення неполадок у роботі. У разі виникнення будь-яких несправностей відключіть прилад від електромережі та зверніться до сервісного центру.
- Даний прилад не призначений для використання людьми (включаючи дітей), у яких є фізичні, нервові або психічні відхилення або брак досвіду і знань, за винятком випадків, коли за такими особами здійснюється нагляд або проводиться їхнє інструктування щодо використання даного приладу особою, що відповідає за їхню безпеку. Необхідно здійснювати нагляд за дітьми з метою недопущення їхніх ігор із приладом, його комплектуючими, а також його заводським упакуванням. Очищення й обслуговування пристрою не повинні вироблятися дітьми без догляду дорослих.
- Заборонено самостійний ремонт приладу або внесення змін у його конструкцію. Усі роботи з обслуговування і ремонту повинні виконуватися авторизованим сервіс-центром. Непрофесійно виконана робота може привести до поломки приладу, травм і ушкодженню майна.

STOP

УВАГА! Заборонено використання приладу за будь-яких несправностей.

Технічні характеристики

Модель.....	RV-UR375
Напруга	550 Вт
Тип акумулятора.....	Li-ion
Напруга акумулятора	29,6 В ---
Ємність акумулятора.....	3000 мА*ч
Вхідна напруга мережевого адаптера.....	100–240 В-, 50/60 Гц, 0,8 А
Вихідна напруга мережевого адаптера.....	34,2 В ---, 0,6 А
Захист від ураження електрострумом.....	клас II
Потужність всмоктування.....	24–28 кПа
Впускний/випускний фільтр	HEPA H13
Об'єм пилозбирача	0,6 л
Рівень шуму	до 77 дБ
Регулювання потужності всмоктування.....	3 рівні
Час безперервної роботи	до 75 хвилин (при мінімальній потужності) / до 12 хвилин (при максимальній потужності)
Час повної зарядки	5 годин
Дисплей.....	світлодіодний
Підсвічування зони прибирання.....	Є
Габаритні розміри (в повній комплектації).....	1185 × 328 × 255 мм
Вага нетто (в повній комплектації).....	3,75 кг

Комплектація

Пилосос	1 шт.
Трубка-подовжувач	1 шт.
Гнучкий шланг	1 шт.
Акумулятор.....	1 шт.
Турбощітка	1 шт.
Ролик турбощітки	2 шт.
Насадка «2 в 1».....	1 шт.
Щілинна насадка	1 шт.
Насадка для м'яких меблів.....	1 шт.
Мережевий адаптер	1 шт.
Кріплення на стіну / зарядна станція	1 шт.
Комплект кріпильних елементів	1 шт.
Інструкція з експлуатації.....	1 шт.
Сервісна книжка.....	1 шт.


Виробник має право на внесення змін до дизайну, комплектації, а також до технічних характеристик виробу під час вдосконалення своєї продукції без додаткового повідомлення про ці зміни. У технічних характеристиках допускається похибка ±10%.

Будова приладу (схема А1, стор. 3)

1. Всмоктуючий отвір
2. Фіксатор кришки контейнера-пилосбирача
3. Кнопка відкриття відсіку пилозбірника
4. Випускний HEPA-фільтр
5. Дисплей
6. Шкала стану
7. Індикатор відсутності фільтрів
8. Індикатор заповнення контейнера-пилосбірника
9. Індикатор блокування турбощітки
10. Індикатор рівня заряду акумулятора
11. Індикатори режимів роботи
12. Кнопка вибору режиму роботи
13. Кріплення на стіну / зарядна станція
14. Контакти для зарядки пилососа
15. Ручка приладу
16. Кнопка увімкнення
17. Контейнер-пилосбирач
18. Акумулятор
19. Індикатор акумулятора
20. Роз'єм для підключення мережевого адаптера
21. Фіксатор акумулятора
22. Контакти для встановлення на зарядну станцію
23. Мережевий адаптер
24. Комплект кріпильних елементів
25. Насадка «2 в 1»
26. Щілинна насадка
27. Насадка для м'яких меблів
28. Впускний HEPA-фільтр
29. Поролоновий фільтр
30. Моторний фільтр
31. Ролик турбощітки
32. Кнопка від'єднання трубки-подовжувача
33. Кнопка від'єднання турбощітки
34. Турбощітка
35. Гнучкий шланг
36. Трубка-подовжувач

I. ПЕРЕД ПОЧАТКОМ ВИКОРИСТАННЯ

Акуратно розпакуйте виріб, видаліть усі пакувальні матеріали та рекламні наклейки.

 *Обов'язково збережіть на місці застережні наклейки, наклейки-показчики (за наявності) і табличку з серійним номером виробу на його корпусі!*

Після транспортування або зберігання за низьких температур необхідно витримати прилад за кімнатної температури не менше ніж 2 години перед увімкненням.

Корпус приладу протріть вологою тканиною та дайте йому висохнути. Щоб уникнути появи стороннього запаху під час першого використання приладу, очистіть його.


Перед використанням переконайтеся, що зовнішні й видимі внутрішні частини приладу не мають пошкоджень, сколів і інших дефектів.

Зарядження акумулятора

Перед початком використання приладу варто повністю зарядити акумуляторну батарею. Підключіть прилад до електромережі за допомогою адаптера живлення, як показано на схемі **A2** (стор. 4), за необхідності використовуйте подовжувач.

 *Підключайте мережевий адаптер до акумулятора, дотримуючись полярності, як показано на схемі **A2** (стор. 4).*

Процес зарядки акумулятора буде відображатися на шкалі стану і індикаторі рівня заряду, індикатор акумулятора буде горіти червоним кольором. Час повного зарядження акумулятора становить приблизно 5 годин. Після повного зарядження акумулятора, шкала стану повністю заповниться, на індикаторі рівня заряду відобразиться значення «100%», індикатор акумулятора буде горіти зеленим кольором. Прилад готовий до використання.

 **УВАГА!** Пристрій не буде працювати, поки він підключений до електромережі.

Під час роботи приладу поточний рівень заряду акумулятора буде відображатися на індикаторі рівня заряду.

Збірка

Перед складанням пилососа переконайтеся, що він відключений від електромережі. Порядок складання приладу див. на схемі **A3** (стор. 4). Перед використанням переконайтеся, що зовнішні й видимі внутрішні частини приладу не мають пошкоджень, сколів і інших дефектів. Переконайтеся в правильності встановлення всіх компонентів і фільтрів приладу.

 **УВАГА!** Пилососом можна користуватися лише в складеному вигляді.

II. ЕКСПЛУАТАЦІЯ ПРИЛАДУ

До комплекту поставки приладу входять:

- турбощітка підходить для очищення підлог з гладким покриттям. Для очищення килимового покриття з коротким ворсом використовуйте змінний ролик, порядок заміни наведено на схемі **A4**, стор. 5. Ви можете використовувати турбощітку з трубкою-подовжувачем, а також підключати її безпосередньо до корпусу приладу;

- щілинна насадка підходить для очищення важкодоступних місць. Ви можете використовувати щілинну насадку з трубкою-подовжувачем, гнучким шлангом, а також підключати її безпосередньо до корпусу приладу;
- насадка «2 в 1» підходить для очищення предметів інтер'єру, салону автомобіля. Ви можете використовувати насадку «2 в 1» з трубкою-подовжувачем, гнучким шлангом, а також підключати її безпосередньо до корпусу приладу;
- насадка для м'яких меблів підходить для очищення м'яких меблів і предметів інтер'єру, салону автомобіля. Ви можете використовувати насадку для м'яких меблів з трубкою-подовжувачем, гнучким шлангом, а також підключати її безпосередньо до корпусу приладу.

Для початку/закінчення роботи пилососа натискайте кнопку включення.


За допомогою кнопки перемикання режимів роботи, встановіть один з режимів роботи пилососа, на дисплеї буде загорятися відповідний індикатор:

- ECO – мінімальна потужність всмоктування;
- MID – середня потужність всмоктування;
- MAX – максимальна потужність всмоктування;
- AUTO – автоматичний режим роботи: пилосос визначає кількість всмоктуваного сміття і автоматично регулює потужність всмоктування.


Під час роботи приладу заповненість шкали стану вкаже на кількість всмоктуваного сміття: шкала заповнена на 1/3 - невелика кількість сміття, на 2/3 - помірна кількість сміття, шкала заповнена повністю - велика кількість сміття.

Після кожного використання здійсніть очищення приладу відповідно до рекомендацій розділу «Догляд за приладом».

III. ДОГЛЯД ЗА ПРИЛАДОМ


 *Періодично перевіряйте рухомі частини приладу на наявність забруднення, блокування налиплим сміттям може привести до їх поломки!*

Перш ніж розпочати очищення приладу, переконайтеся, що він відключений від електромережі. Протирайте корпус приладу вологою м'якою тканиною. НЕ МОЧІТЬ!

 *ЗАБОРОНЯЄТЬСЯ поміщати корпус приладу, турбощітку, акумулятор, мережевий адаптер під струмінь води або занурювати їх у воду, а також використовувати для очищення приладу будь-які хімічно агресивні або абразивні речовини.*

У міру забруднення очищуйте турбощітку, порядок очищення див. на схемі **A5** (стор. 6).

Порядок очищення пилососа, моторного фільтра, поролонового фільтра, впускного і випускного НЕРА-фільтрів див. на схемі **A6** (стор. 7), повністю просушіть перед повторним використанням.

 *Очищуйте пилосос у міру заповнення. Чистіть фільтри принаймні раз на місяць. Ресурс роботи НЕРА-фільтра становить не більше ніж 12 місяців.*

Щілину насадку, насадку для м'яких меблів і насадку «2 в 1» протирайте вологою м'якою тканиною або промивайте під струменем води, повністю просушіть. Переконайтеся в правильності встановлення всіх елементів, перш ніж знову використовувати пилосос.

Порядок заміни акумулятора див. на схемі **A7** (стор. 8).

Акумулятор вимагає заміни після закінчення терміну ефективної служби.

На сайті www.redmond.com.ua або в магазинах офіційних дилерів для даної моделі пилососа ви можете придбати змінний акумулятор REB-UR375.

⚠ Акумулятор необхідно утилізувати відповідно до місцевої програми з переробки відходів. Не викидайте такі вироби разом зі звичайним побутовим сміттям.

Порядок заміни поролонового фільтра, впускного і випускного HEPA-фільтрів див. на схемі **A8** (стор. 9).

Поролоновий фільтр і HEPA-фільтри вимагають заміни після закінчення терміну ефективної служби.

На сайті www.redmond.com.ua або в магазинах офіційних дилерів для даної моделі пилососа ви можете придбати комплект фільтрів H13RV-UR375.

Зберігання та транспортування

Для зручності зберігання і зарядки в комплект постачання приладу входить спеціальне кріплення для стіни / зарядна станція (див. схему **A9**, стор 10).

Зберігайте прилад у сухому вентилятованому місці подалі від нагрівальних приладів і прямих сонячних променів.

Під час транспортування та зберігання забороняється піддавати прилад механічному впливу, який може призвести до пошкодження пристрою та/або порушення цілісності упаковки.

Необхідно берегти упаковку приладу від потрапляння води й інших рідин.

IV. ПЕРЕД ЗВЕРНЕННЯМ ДО СЕРВІС-ЦЕНТРУ

Несправність	Можливі причини	Спосіб усунення
Прилад не вмикається	Акумулятор розряджений	Повністю зарядити акумулятор (див. розділ «Зарядження акумулятора»)
Прилад мимоволі вимкнувся		
Під час роботи потужність всмоктування помітно знизилася	Заряд акумулятора впав до 20% або нижче	
Під час роботи з'явився сильний шум, прилад мимоволі вимкнувся	Акумулятор розряджений	
	Пилозбирач переповнений	Очистіть прилад (див. розділ «Догляд за приладом»)
	Фільтри засмічені	Видаліть засмічення
Насадка або трубка-подовжувач засмічені		

Несправність	Можливі причини	Спосіб усунення
Режим AUTO не функціонує належним чином	Датчики рівня забруднення, розташовані на внутрішніх стінках отвору всмоктування, засмічені	Протріть всмоктувальний отвір зсередини вологою м'якою тканиною
На дисплеї блимає індикатор 	Пилозбирач переповнений	Очистіть прилад (див. розділ «Догляд за приладом»)
На дисплеї блимає індикатор  прибор не включається	Моторний фільтр і / або впускний HEPA-фільтр не встановлені. Відкрито відсік контейнера для збору пилу	Встановіть фільтри, закрийте відсік контейнера для збору пилу
На дисплеї блимає індикатор  турбоіскітка не обертається, підсвічування зони прибирання не горить	Турбоіскітка засмічена, спрацював захист від блокування турбоіскітки	Проведіть очищення турбоіскітки (див. розділ «Догляд за приладом»)
На індикаторі рівня заряду з'явилася повідомлення про помилку «F1»	Обрив в електричному ланцюзі приладу	Зверніться до авторизованого сервісного центру
На індикаторі рівня заряду з'явилася повідомлення про помилку «F2»	Адаптер живлення пошкоджений або використовується неправильно	Перевірте правильність підключення мережевого адаптера, використовуйте тільки оригінальний адаптер приладу
На індикаторі рівня заряду з'явилася повідомлення про помилку «F3»	Сталося коротке замикання двигуна	Зверніться до авторизованого сервісного центру
На індикаторі рівня заряду з'явилася повідомлення про помилку «F5»	Спрацював захист від перевантаження	
На індикаторі рівня заряду з'явилася повідомлення про помилку «F6»		
На індикаторі рівня заряду з'явилася повідомлення про помилку «F7»	Акумулятор приладу встановлений некоректно або пошкоджений	Переконайтеся, що акумулятор приладу встановлений правильно
На індикаторі рівня заряду з'явилася повідомлення про помилку «F8»	Пошкоджений датчик температури	Зверніться до авторизованого сервісного центру
На індикаторі рівня заряду з'явилася повідомлення про помилку «F9»	Прилад перегрівся	Вимкніть прилад, дайте йому охолонути, очистіть прилад (див. розділ «Догляд за приладом»)
Акумулятор занадто швидко розряджається	Фільтри, турбоіскітка, насадка або трубка-подовжувач засмічені	Видаліть засмічення, проведіть очищення турбоіскітки (див. розділ «Догляд за приладом»)
Акумулятор приладу не заряджається	Мережевий адаптер не підключений до електромережі	Перевірте правильність підключення мережевого адаптера

i У разі, якщо несправність усунути не вдалося, зверніться до авторизованого сервісного центру.

V. ГАРАНТІЙНІ ЗОБОВ'ЯЗАННЯ

На даний виріб надається гарантія строком на 12 місяців з моменту його придбання. Упродовж гарантійного періоду виробник зобов'язується усунути будь-які заводські дефекти відремонтувавши, замінивши деталі або весь виріб. Гарантія набуває чинності тільки в тому випадку, якщо дату купівлі підтверджено печаткою магазину та підписом продавця на оригінальному гарантійному талоні. Ця гарантія визнається за умови, якщо

виріб застосовувався відповідно до інструкції з експлуатації, не ремонтувався, не розбирався та не був пошкоджений у результаті неправильного поводження з ним, а також збережена його повна комплектність. Дана гарантія не поширюється на природний знос виробу й витратні матеріали (фільтри, акумуляторні джерела живлення і батареї живлення тощо).

Термін служби виробу й термін дії гарантійних зобов'язань на нього обчислюються зі дня продажу або з дати виготовлення виробу (якщо дату продажу визначити неможливо).

Дату виготовлення приладу можна знайти в серійному номері, розташованому на ідентифікаційній наклейці на корпусі виробу. Серійний номер складається з 13 знаків. 6-й і 7-й знаки позначають місяць, 8-й – рік випуску пристрою.

0	0	0	0	0	1	1	2	3	3	3	3	3
---	---	---	---	---	---	---	---	---	---	---	---	---


1 – місяць виробництва (01 – січень, 02 – лютий ... 12 – грудень)

2 – рік виробництва (1 – 2011 р., 2 – 2012 р. ... 0 – 2020 р.)

3 – серійний номер моделі

Встановлений виробником термін служби приладу становить 4 роки із дня його придбання за умови, що експлуатація виробу здійснюється відповідно до даної інструкції та застосованих технічних стандартів.

Упаковку, посібник користувача, а також сам прилад необхідно утилізувати відповідно до місцевої програми з переробки відходів. Не викидайте такі вироби разом зі звичайним побутовим сміттям.

 Осы бұйымды пайдаланудың алдында оны пайдалану бойынша нұсқаулықты мұқият оқыңыз және анықтамалық ретінде сақтап қойыңыз. Аспапты дұрыс пайдалансаңыз, оның қызмет ету мерзімі көпке ұзарады.

Бұл нұсқаулықтағы қауіпсіздік шаралары мен нұсқаулар құралды қолдану кезінде туындауы мүмкін барлық жағдайларды қамтымайды. Бұл құрылғымен жұмыс кезінде қолданушы ақылға сүйеніп, абай әрі мұқият болуы тиіс.

ҚАУІПСІЗДІК ШАРАЛАРЫ

- Қауіпсіздік техникасы талаптары мен бұйымды пайдалану ережелерін ұстанбаудан туындаған зақымдар үшін өндіруші жауапкершілікке тартылмайды.
- Бұл электр аспап тұрмыстық жағдайларда қолданарналған құрылғы болып табылады және пәтерлерде, қала сыртындағы үйлерде немесе өнеркәсіптік емес пайдаланудың басқа жағдайларында қолданыла алады. Құрылғыны өнеркәсіптік немесе кез келген басқа мақсатсыз пайдалану бұйымды дұрыс пайдалану шарттарын бұзу болып табылады. Бұл жағдайда өндіруші ықтимал салдарлар үшін жауап бермейді.
- Құрылғыны электр желісіне қосар алдында оның кернеуі қоректену адаптері аспаптың номиналды кернеуіне сәйкес келетінін тексеріңіз (бұйымның техникалық сипаттамалары немесе зауыттық кестесін қараңыз).
- Аспапты жеткізу жиынтығына кіретін, адаптермен ғана қолдануға рұқсат етіледі.
- Құрылғыны тек қана мақсаты бойынша пайдаланыңыз. Құрылғыны осы нұсқаулықта көрсетілгеннен басқа мақсаттарда пайдалану қолдану нұсқауларының бұзылуы болып табылады.
- Аспаптың тұтынылатын қуатына арналған ұзартқышты пайдаланыңыз. Бұл талапты ұстанбау қысқа тұйықталуға немесе кабельдің тұтануына әкеліп соқтыруы мүмкін.

- Қатар тазалау кезінде аспапты электр желісінен өшіріп отырыңыз. Адаптері емес, штепсерден ұстап тұрып, құрғақ қолмен алыңыз.

- Қуат адаптерінің сымдары беретін сымды есік немесе жылу көзіне жақын жерде тартпаңыз. Қуат адаптерінің сымдары үшкір заттарға, жиһаздың бұрыштары мен жиектеріне тиіп тұрмауын қадағалаңыз.

STOP

ЕСТЕ САҚТАҢЫЗ: қуат адаптерінің сымдары кездейсоқ зақымдасаңыз, кепілдік шарттарына сәйкес келмейтін ақауларға, сонымен қатар электр тоғының соғуына әкеліп соқтыруы мүмкін. Қуат адаптерінің сымдары зақым келген кезде қауіптілікті болдырмау үшін оны әзірлеуші немесе оның агенті, немесе осыған ұқсас білікті тұлға ауыстыруы керек.

- Құралдың мотор бөлігіне бөгде заттардың түсуіне жол бермеңіз. Сорып алатын қуыстарын жаппаңыз. Ауаны сорудың бұғаты қозғалтқыштың зақымдалуына әкелуі мүмкін.

STOP

Аспап корпусын, турбошетканы, аккумулятор және желілік адаптер суға салуға немесе оларды ағып тұрған судың астына орнатуға ТЫЙЫМ САЛЫНАДЫ!

Құралды пайдалануға келесі жағдайларда тыйым салынады:

1. Ылғалдылығы жоғары орынжайларда. Қозғалтқыштың істен шығуы, қысқа тұйықталу қаупі бар.
 2. Ашық ауа кезінде – бөгде заттардың құрылғы тұрқының ішіне түсуі немесе ылғалдануы оның келелі зақымдарына әкелуі мүмкін.
 3. Улы және тез жанғыш заттардың жанында, жанар жағар май буларының жоғары концентрациясы бар орынжайлар (сыр, еріткіш және т.с.с) немесе жағар май шаңы. Өрт немесе жарылыс қаупі болады.
- Киім немесе дененің кез келген мүшесіне сорғы қондырмасын жақындатуға тыйым салынады. Абайламай пайдалану күрделі жарақаттарға әкелуі мүмкін.

- Қызған немесе суыған күлді соруға, сондай-ақ темекінің өшпеген тұтқылдарын, бықсып немесе жанып жатқан қоқысты соруға тыйым салынады.
- Кез келген сұйықты соруға тыйым салынады, сондай-ақ ылғалды беттерді – ылғалды едендер немесе кілемдерді. Ылғалдың ішкі жағына түсуі шаңсорғыштың сынуына алып келуі мүмкін.
- Көшіру аппараттары мен принтерлердің картридждерін (тонерлер) толтыруға арналған ұнтақтар, ұн және басқа да шағын диспенсерлі шашырағыш заттарды, сондай-ақ құрылыс шаңы, сылақ бөлшектері, гипс, бетон немесе цементті соруға тыйым салынады. Қозғалтқыштың зақымдалуы немесе сүзгілерінің қоқысқа толып қалу қаупі бар.
- Өткір заттарды соруға тыйым салынады: шегелер, шағылған шыны және т.с. Шаң жинағыштар мен сүзгілердің зақымдалуы мүмкін.
- Жұмыстағы ақаулықтардың пайда болуы немесе құлағаннан кейін немесе тұрқындағы көзге көрінетін зақымдарымен құралды пайдалануға тыйым салынады. Кез келген ақаулықтар пайда болған кезде құралды электр желісінен ажыратыңыз және сервис орталығына жүгінізіз.
- Бұйым қауіпсіздігі үшін жауап беретін тұлғалардың байқауында болмаған балалардың, тиісті біліктілік пен тәжірибесі жоқ, сонымен қатар физикалық, сенсорлық, ақыл-ой қабілеттері шектелген адамдардың пайдалануына арналмаған. Балаларды қосылып тұрған аспаптың қасында қараусыз қалдырмаңыз.
- Аспапты өздігіңізбен жөндеуге немесе құрылымына өзгеріс енгізуге тыйым салынады. Қызмет көрсету және жөндеу бойынша барлық жұмыстарды авторландырылған сервис-орталық жасауы керек. Біліксіз жасалған жұмыс аспаптың бұзылуына, жарақат пен мүлік зақымдануына әкеліп соқтыруы мүмкін.



НАЗАР АУДАРЫҢЫЗ! Аспапты кез келген ақау болғанда пайдалануға тыйым салынады.

Техникалық сипаттамалары

Үлгі	RV-UR375
Қуаты.....	550 Вт
Аккумулятордың түрі.....	Li-ion
Аккумулятордың кернеуі.....	29,6 В
Аккумулятордың сыйымдылығы	3000 мА*ч
Желілік адаптердің кіріс кернеуі	100–240 В-, 50/60 Гц, 0,8 А
Желілік адаптердің шығыс кернеуі	34,2 В
Тоқтан күйіп қалудан қорғау	II дәреже
Сору қуаты.....	24–28 кПа
Енгізетін/шығаратын сүзгісі	HEPA H13
Шаңға арналған контейнердің сыйымдылығы	0,6 л
Шу деңгейі.....	77 дБ дейін
Қуатын реттеу.....	3 деңгейі
Тоқтаусыз жұмыс уақыты.....	75 мин дейін (минималды қуаттылық кезінде) / 12 мин дейін (максималды қуаттылық кезінде)
Толық қуаттандыру уақыты.....	5 сағ
Дисплей.....	светодиодтік
Жердің жинауды жарықталу.....	бар
Габаритті өлшемдер (толық жинақта).....	1185 × 328 × 255 мм
Таза салмақ (толық жинақта).....	3,75 кг

Жиынтық

Шаңсорғыш	1 дана
Түтік-ұзартқыш	1 дана
Иілгіш құбыршек	1 дана
Аккумулятор	1 дана
Турбоқылшық.....	1 дана
Турбоқылшықтың ролик.....	2 дана
«2-еуі 1-де» қылшақ.....	1 дана
Жарықты саптама.....	1 дана
Жұмсақ жиназға арналған қондырма	1 дана
Желілік адаптер.....	1 дана
Қабырғаға бекіту / зарядтауға арналған қосымша жабдық	1 дана
Бекіту элементтері жиынтығымен.....	1 дана
Пайдалану жөніндегі нұсқаулық.....	1 дана
Сервисті кітапшасы	1 дана

Өндіруші осындай өзгерістер туралы қосымша хабарламастан өз өнімін жетілдіру ба-рысында оның дизайны, жинағы, сонымен қатар бұйымның техникалық сипаттамала-рына өзгеріс енгізуге құқылы. Техникалық сипаттамаларда ±10% қателікке жол беріледі.

Аспаптың құрылымы (А1 сурет, 3 бет)

1. Сорғыш саңылау
2. Шаңды жинауға арналған контейнердің қақпағын бекіткіш
3. Шаң жинайтын бөлікті ашудың батырмасы
4. Шығаратын НЕРА-сүзгіш
5. Дисплей
6. Күй-жай шкаласы
7. Сүзгілердің жоқ болуының индикаторы
8. Шаң шинағыш контейнердің толтырылуының индикаторы
9. Турбошетканы бұғаттаудың индикаторы
10. Аккумулятор зарядының индикаторы
11. Жұмыс істеу режимдерінің индикаторы
12. Жұмыс істеудің режимін таңдаудың батырмасы
13. Қабырғаға бекіту / зарядтауға арналған қосымша жабдық
14. Шаңсорғыш зарядтауға арналған байланыстар
15. Тұтқа
16. Қосу батырмасы
17. Шаңжинағыш
18. Аккумулятор
19. Аккумулятордың индикаторы
20. Желілік адаптерді қосуға арналған ұяшық
21. Аккумулятордың фиксаторы
22. Зарядтау станциясына орнату үшін байланыстар
23. Желілік адаптер
24. Бекіту элементтері жиынтығы
25. «2-еуі 1-де» қылшақ
26. Жарықты саптама
27. Жұмсақ жиһазға арналған қондырма
28. Енгізетін НЕРА-сүзгі
29. Поролон сүзгі
30. Моторлы сүзгі
31. Турбоқылшықтың ролик
32. Түтік-ұзартқышты ажырату батырмасы
33. Турбоқылшық бекіткіштерінің түймешіктері
34. Турбоқылшық
35. Иілгіш құбыршек
36. Түтік-ұзартқыш

I. АЛҒАШҚЫ ҚОСАР АЛДЫНДА

Бұйымды орамынан шығарып, барлық орау материалдары мен жарнамалық жапсырмаларды алып тастаңыз.

! Корпустағы ескертетін жапсырма, жапсырма-көрсеткіш (бар болса) және бұйымның сериялық нөмірі бар кестешені орнында міндетті түрде сақтаңыз!

Тасымалдаған немесе төмен температураларда сақтаған соң аспапты қосар алдында кем дегенде 2 сағат бөлме температурасында ұстау қажет.

Құралдың корпусын ылғалды матамен сүртіңіз де құрғатыңыз. Бөтен иісті болдырмау үшін, құралды алғашқы рет пайдалану кезінде оны тазалаңыз.

Пайдалану алдында құралдың сыртқы және көрініп тұратын ішкі бөліктері зақымдануының, сынығының және басқа ақауларының болмауына көзіңізді жеткізіңіз.

Аккумуляторды зарядтау

Аспапты пайдаланар алдында аккумулятордың батареясын толықтау қуатсыздандыру қажет. Құралды А2 (4 бет) сызбасында көрсетілгендей қуат көзі адаптердің көмегімен электр желісіне қосыңыз, қажет болса ұзартқышты қолданыңыз.

! А2-сызда (4-бет) көрсетілгендей, полярлықты сақтай отырып, желілік адаптерді аккумуляторға қосыңыз.

Аккумуляторды зарядтау процесі күй-жай шкаласында және заряд деңгейінің индикаторында көрсетілетін болады, аккумулятор индикаторы қызыл түспен жанатын болады. Аккумулятордың толық қуат алу уақыты 5 сағатты құрайды. Аккумулятор толық зарядталғанда күй-жай шкаласы толығымен толады, заряд деңгейінің индикаторында «100%» мәні көрсетіледі, аккумулятор индикаторы жасыл түспен жанатын болады. Құрылғы пайдалануға дайын.

i НАЗАР АУДАРЫҢЫЗ! Құрылғы электр желісіне қосылған кезде жұмыс істемейді.

Аспап жұмыс істеп тұрғанда аккумулятор зарядының ағымдағы деңгейі заряд деңгейінің индикаторында көрсетілетін болады.

Аспапты жинау

Шаңсорғышты құрастыруға кіріскенде оның электр желіден ажыратылуына көз жеткізіңіз. Құралды тазарту ретін А3 сызбанұсқасынан қарыңыз (4 бет). Пайдалану алдында құралдың сыртқы және көрініп тұратын ішкі бөліктері зақымдануының, сынығының және басқа ақауларының болмауына көзіңізді жеткізіңіз. Құралдың барлық компоненттер мен сүзгіштердің орнатылу дұрыстығына көз жеткізіңіз.

! НАЗАР АУДАРЫҢЫЗ! Аспапты тек жиналған күйінде ғана пайдалануға болады.

II. ҚҰРАЛДЫ ПАЙДАЛАНУ

Құралды жеткізу жиынтығына кіреді:

- турбошетка қондырма әмбебап щеткасы тегіс жабын тазартуға жақсы келеді. Түгі қысқа кілемді жабынды тазалау үшін ауыстырмалы роликті қолданыңыздар, ауыстыру тәртібі

A4 сызбасында, 5 бетте келтірілген. Сіз ұзартқыш түтігі бар турбоқылшық пайдалана аласыз, сондай-ақ оны тікелей аспаптың корпусына қосуға болады;

- тесігі бар қондырма қолжетімділігі қиын орындарды тазартуға жақсы келіседі. Сіз ұзартқыш түтігі, иілгіш құбыршек бар саңылаулы саптаманы пайдалана аласыз, сондай-ақ оны тікелей аспаптың корпусына қосуға болады;
- «2-еуі 1-де» қылшақ интерьер заттарын, автомобиль салонын тазартуға жарайды. Сіз ұзартқыш түтігі, иілгіш құбыршек бар саңылаулы саптаманы пайдалана аласыз, сондай-ақ оны тікелей аспаптың корпусына қосуға болады;
- жұмсақ жиһазға арналған қондырма жұмсақ жиһаз бен интерьер заттарын, автомобиль салонын тазартуға жарайды. Сіз ұзартқыш түтігі, иілгіш құбыршек бар саңылаулы саптаманы пайдалана аласыз, сондай-ақ оны тікелей аспаптың корпусына қосуға болады.

Шаңсорғыштың жұмысын бастау/аяқтау үшін қосу түймесін басыңыз.

Жұмыс істеудің режимдерін ауыстырып-қосу батырмасының көмегімен шаңсорғыш жұмыс істеуінің режимдерінің біреуін орнатыңыз, дисплейде тиісті индикаторы жанатын болады:

- ECO – сорудың минималды қуаты;
- MID – сорудың орташа қуаты;
- MAX – сорудың максималды қуаты;
- AUTO – жұмыс істеудің автоматты режимі: шаңсорғыш сорылатын қоқыстың мөлшерін анықтайды және сорудың қуатын автоматты түрде реттейді.

Аспап жұмыс істеп тұрғанда күй-жай шкаласының толтырылуы сорылатын қоқыстың мөлшерін көрсетеді: шкала 1/3-ге толған – қоқыстың болымсыз мөлшері, 2/3-ге – қоқыстың орынды мөлшері, шкала толығымен толған – қоқыс көп мөлшерде.

Әрбір пайдаланудан кейін «Аспаптың күтімі» бөлімінің ұсыныстарына сәйкес аспапты тазалаңыз.

III. АСПАПТЫҢ КҮТІМІ

i Аспаптың қозғалатын бөліктерін ластанудың болуына мезгіл-мезгіл тексеріңіз, жабықсақ қоқыспен бұғаттау олардың сынуына әкелуі мүмкін!

Құралды тазалауға кіріспес бұрын, оның электр желісінен ажыратылғанына көз жеткізіңіз. Құралдың тұрқын матамен сүртіп отырыңыз. СУЛАМАҢЫЗ!

! Аспап корпусын, турбощетканы, аккумулятор және желілік адаптер суға салуға немесе оларды ағып тұрған судың астына орнатуға, сондай-ақ құралды тазалау үшін кез келген химиялық агрессивті немесе қажайтатын заттарды пайдалануға ТЫЙЫМ САЛЫНАДЫ.

Ластану шамасына қарай турбоқылшақты тазалаңыз, тазалау тәртібін **A5** сызбасында қараңыз (6 бет).

Шаңжинағышты тазалау тәртібі, моторлы сүзгі, поролон сүзгілерді, кіріс және шығатын HEPA-сүзгісі **A6** (7 бет) сызбасын қараңыз, қайта пайдалану алдында толық кептіріңіз.

i Шаңжинағышты толғанына қарай тазалаңыз. Сүзгілерді айына кемінде бір рет тазалаңыз.

HEPA-сүзгі жұмысының ресурсы 12 айдан басқа жоқ уақытты құрайды.

Жарықты саптама, жұмсақ жиһазға арналған қондырма, «2-еуі 1-де» қылшақ, ылғал матамен сүртіңіз немесе ағып тұрған суға жуып алып, толықтай құрғатыңыз. Шаңсорғышты пайдалануды жаңартпас бұрын барлық элементтердің дұрыс орнатылуына көз жеткізіңіз. Аккумулятор ауыстыруды **A7** сызбасын қараңыз (8 бет).

Аккумулятордың тиімді қызмет мерзімі аяқталғаннан кейін ауыстыруды қажет етеді. Сайтында www.redmond.com немесе осы шаңсорғыш моделі үшін ресми дилерлер дүкендерінде сіз ауыстыратын аккумулятор REB-UR375.

! Аккумулятор қалдықтарды қайта өңдеу бойынша жергілікті бағдарламаға сәйкес пайдаға асыру керек. Қоршаған ортаға қамқорлық білдіріңіз: мұндай бұйымдарды әдеттегі тұрмыстық қоқыспен тастамаңыз.

Поролон сүзгілерді, енгізу және шығару HEPA-сүзгілерді ауыстырудың тәртібі **A8**-сызбасында (9-бет)

Поролон сүзгі және HEPA-сүзгілер тиімді қызмет ету мерзімі аяқталғаннан кейін ауыстыруды талап етеді. www.redmond.com веб-сайтында немесе шаңсорғыштың осы үлгісі үшін өкілетті дилерлердің дүкендерінде H13RV-UR375 сүзгіштер жиынтығын сатып алуға болады.

Сақтау және тасымалдау

Сақтауға қолайлы болу үшін шаңсорғыш жеткізіліміне кіреді **A9** сызбасын қараңыз, 10 бет. Құралды құрғақ желденетін жерде жылыту аспаптарынан алыс және тікелей күн сәулелерден алыс сақтаңыз.

Тасымалдау және сақтау кезінде құралдың зақымдануына және/немесе ораманың бүтіндігіне әкелуі мүмкін құралды механикалық әсерлерге ұшыратуға тыйым салынады.

Құралдың орамасын су мен басқа да сұйықтықтардан сақтау қажет.

IV. СЕРВИС-ОРТАЛЫҚҚА ЖОЛЫҒАР АЛДЫНДА

Ақаулық	Мүмкін болатын себептері	Жою әдістері
Аспап жұмыс істемейді	Аспап аккумуляторының заряды таусылды	Аккумуляторды толықтау қуаттаңыз («Аккумуляторды зарядтау» құралды тазартуды жүргізіңіз)
Құрал өздігінен ажыратылды	Аккумулятор заряды 20%-ға дейін немесе одан төмен түскен	
Жұмыс кезінде сору қуаты елеулі түрде төмендеді	Аспап аккумуляторының заряды таусылды	Құралды тазартыңыз («Аспаптың күтімі» құралды тазартуды жүргізіңіз)
Жұмыс кезінде қатты шу пайда болды, құрал өздігінен ажыратылды	Шаң сорғыш шамадан артық толды	
	Сүзгілер қоқысқа толды	

Ақаулық	Мүмкін болатын себептері	Жою әдістері
Жұмыс кезінде қатты шу пайда болды, құрал өздігінен ажыратылды	Түтік-ұзартқыш немесе саптама қоқысқа толған	Қоқымдарды алып тастаңыз
AUTO режимі қате жұмыс істеп тұр	Сорғыш тесіктің ішкі қабырғаларында орналасқан ластану деңгейінің датчиктері ластанған	Сорғыш тесікті ішкі жағынан ылғал жұмсақ матамен сүргіп алыңыз
Дисплейде индикаторы жыпылықтайды	Шаң сорғыш шамадан артық толды	Құралды тазартыңыз («Аспаптың күтімі» құралды тазартуды жүргізіңіз)
Дисплейде индикаторы жыпылықтайды, аспап қосылмайды	Мотор сүзгісі және/немесе енгізетін HEPA-сүзгісі орнатылмаған Шаң жинауға арналған контейнер ашық	Сүзгілерді орнатыңыз, шаң жинауға арналған контейнердің бөлігін жабыңыз
Дисплейде индикаторы жыпылықтайды, турбошетка айналмайды, тазалау аймағын жарықтандыру жабық	Турбошетка ластанған, турбошетканы блоктаудан қорғау жұмыс істеді	Турбошетканы тазартыңыз («Аспаптың күтімі» құралды тазартуды жүргізіңіз) беріңіз
Заряд деңгейінің индикаторында қате туралы хабарлама «F1» көрсетіледі	Аспаптың электрлік тізбегіндегі үзілу	Авторизацияланған сервистік орталыққа жүгініңіз
Заряд деңгейінің индикаторында қате туралы хабарлама «F2» көрсетіледі	Қуат беру адаптері бұзылған немесе қате пайдаланылады	Қуат көзі адаптердің қосу дурыстығын тексеріңіз, аспаптың тек қана түпнұсқалық адаптерін пайдаланыңыз
Заряд деңгейінің индикаторында қате туралы хабарлама «F3» көрсетіледі	Қозғалтқыштың қысқа тұйықталуы орын алды	Авторизацияланған сервистік орталыққа жүгініңіз
Заряд деңгейінің индикаторында қате туралы хабарлама «F5» көрсетіледі	Шамадан артық жүктеуден сақтау қосылды	Авторизацияланған сервистік орталыққа жүгініңіз
Заряд деңгейінің индикаторында қате туралы хабарлама «F6» көрсетіледі	Шамадан артық жүктеуден сақтау қосылды	Авторизацияланған сервистік орталыққа жүгініңіз
Заряд деңгейінің индикаторында қате туралы хабарлама «F7» көрсетіледі	Аспап аккумуляторы қате орнатылған немесе бұзылған	Аспап аккумуляторы дұрыс орнатылғанына көз жеткізіңіз
Заряд деңгейінің индикаторында қате туралы хабарлама «F8» көрсетіледі	Температура датчигі бұзылған	Авторизацияланған сервистік орталыққа жүгініңіз
Заряд деңгейінің индикаторында қате туралы хабарлама «F9» көрсетіледі	Аспап қатты қызып кетті	Аспапты ажыратыңыз, суытыңыз, құралды тазартыңыз («Аспаптың күтімі» құралды тазартуды жүргізіңіз)
Аккумулятор тез таусылады	Сүзгілер, турбошетка, түтік-ұзартқыш немесе саптама қоқысқа толған	Қоқымдарды алып тастаңыз, құралды тазартыңыз («Аспаптың күтімі» құралды тазартуды жүргізіңіз)
Аспап аккумулятор зарядталмайды	Қуат көзі адаптері электр желісіне қосылмаған	Қуат көзі адаптердің қосу дурыстығын тексеріңіз



Егер қателікті дұрыстай алмасаңыз, авторизацияланған сервистік орталыққа жүгініңіз.

V. КЕПІЛДІКТІ МІНДЕТТЕМЕЛЕР

Осы бұйымға сатып алынған сәттен 12 ай мерзіміне кепілдік беріледі. Кепілдік кезеңі ішінде дайындаушы жөндеу, бөлшектерді ауыстыру немесе барлық бұйымды ауыстыру жолымен кез келген зауыттық ақауларды жоюға міндеттенеді. Кепілдік тек сатып алу күні түпнұсқалық кепілдік талонында дүкен мөрімен және сатушы қолымен расталған жағдайда ғана күшіне енеді. Осы кепілдік тек бұйым пайдалану бойынша нұсқаулыққа сәйкес қолданылған, жөнделмеген, бұзылмаған және онымен дұрыс жұмыс істеу нәтижесінде зақымданбаған, сонымен қатар бұйымның толық жинағы сақталған жағдайда танылады. Осы кепілдік бұйымның табиғи тозуына және шығын материалдарына таралмайды (сүзгілер, аккумуляторлық қоректену көздеріне және т.б.).

Бұйымның қызмет мерзімі мен оған кепілдікті міндеттемелердің қолданыс мерзімі бұйым сатылған немесе өндірілген кезден есептеледі (егер сату күнін анықтау мүмкін болмаса). Аспап өндірілген күнді бұйым корпусының сәйкестендіру жапсырмасындағы сериялық нөмірден табуға болады. Сериялық нөмір 13 белгіден тұрады. 6-шы және 7-ші белгілер айды, 8-ші – құрылғының шығарылған жылын білдіреді.

0	0	0	0	0	1	1	2	3	3	3	3	3
---	---	---	---	---	---	---	---	---	---	---	---	---

1 – өндірілген айы (01 – қаңтар, 02 – ақпан ... 12 – желтоқсан)

2 – өндірілген жылы (1 – 2011 ж., 2 – 2012 ж. ... 0 – 2020 ж.)

3 – үлгінің сериялық нөмірі

Өндіруші бекіткен аспаптың қызмет ету мерзімі бұйымның пайдаланылуы осы нұсқаулық пен қолданылатын техникалық стандарттарға сәйкес жүзеге асырылғанда, сатып алынған күнінен бастап 4 жыл құрайды.

Орамды, пайдаланушы нұсқаулығын, сонымен қатар аспаптың өзін қалдықтарды қайта өңдеу бойынша жергілікті бағдарламаға сәйкес пайдаға асыру керек. Қоршаған ортаға қамқорлық білдіріңіз: мұндай бұйымдарды әдеттегі тұрмыстық қоқыспен тастамаңыз.

www.redmond.company
www.multivarka.pro
www.store.redmond.company
www.smartredmond.com
Made in China

RV-UR375-CIS-UM-1