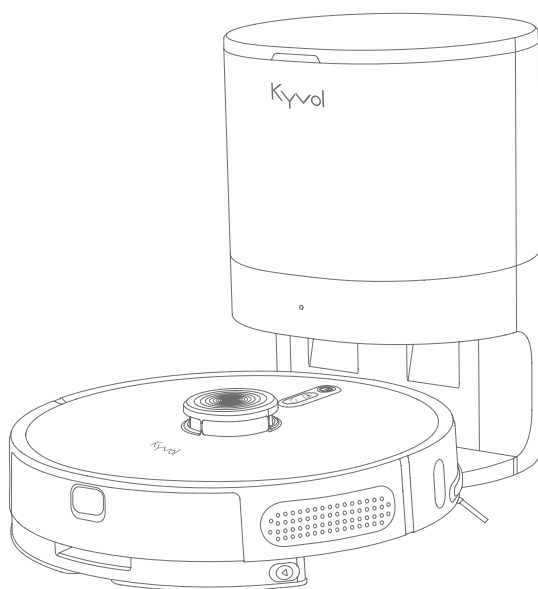


Субовас



Робот-пылесос LDS с базой
с автоматическим удалением пыли

Руководство пользователя

S31

СОДЕРЖАНИЕ

ВАЖНЫЕ УКАЗАНИЯ ПО ТЕХНИКЕ БЕЗОПАСНОСТИ	01
АККУМУЛЯТОРНАЯ БАТАРЕЯ	02
УПАКОВОЧНЫЙ ЛИСТ	03
ОБЗОР ИЗДЕЛИЯ	04
РОБОТ-ПЫЛЕСОС LDS	04
БАЗА С АВТОМАТИЧЕСКИМ УДАЛЕНИЕМ ПЫЛИ.....	05
ПУЛЬТ ДИСТАНЦИОННОГО УПРАВЛЕНИЯ	05
С ЧЕГО НАЧАТЬ	06
РОБОТ-ПЫЛЕСОС	06
БАЗА С АВТОМАТИЧЕСКИМ УДАЛЕНИЕМ ПЫЛИ	06
РУКОВОДСТВО ПО ЭКСПЛУАТАЦИИ	07
ЗАРЯДКА	07
ПОДГОТОВКА К УБОРКЕ	08
ЭКСПЛУАТАЦИЯ РОБОТА-ПЫЛЕСОСА LDS	09
БАЗА С АВТОМАТИЧЕСКИМ УДАЛЕНИЕМ ПЫЛИ	13
ТЕХОБСЛУЖИВАНИЕ И УХОД	14
ПЕРИОДИЧНОСТЬ ОЧИСТКИ И ЗАМЕНЫ	15
ПЫЛЕСБОРНИК И ФИЛЬТР	16
БОКОВЫЕ ЩЕТКИ	18

ОСНОВНАЯ ЩЕТКА	19
ДАТЧИКИ И ЗАРЯДНЫЕ КОНТАКТЫ	20
ВЕРХНЯЯ ЧАСТЬ РОБОТА-ПЫЛЕСОСА	21
ВСЕНАПРАВЛЕННОЕ КОЛЕСО	21
РЕЗЕРВУАР ДЛЯ ВОДЫ И САЛФЕТКА ДЛЯ ВЛАЖНОЙ УБОРКИ	22
ИК-ЛИНЗЫ И КОНТАКТЫ ДЛЯ ЗАРЯДКИ/СБОРА ПЫЛИ	23
ОПОРА ФИЛЬТРА ВЕНТИЛЯТОРА	24
ТЕХНИЧЕСКИЕ ХАРАКТЕРИСТИКИ	24
РУКОВОДСТВО ПО ПОИСКУ И УСТРАНЕНИЮ НЕИСПРАВНОСТЕЙ	25

ВАЖНЫЕ УКАЗАНИЯ ПО ТЕХНИКЕ БЕЗОПАСНОСТИ

ПЕРЕД ПЕРВЫМ ИСПОЛЬЗОВАНИЕМ РОБОТА-ПЫЛЕСОСА НЕОБХОДИМО ПРОЧЕСТЬ ДАННУЮ ИНСТРУКЦИЮ.

РОБОТ-ПЫЛЕСОС ПРЕДНАЗНАЧЕН ТОЛЬКО ДЛЯ БЫТОВОГО ПРИМЕНЕНИЯ.

- Перед использованием робота-пылесоса пользователям необходимо изучить все важные указания по безопасности, приведенные ниже. Данное устройство не предназначено для использования людьми (включая детей) со сниженными физическими, сенсорными или умственными способностями, или с отсутствием опыта и знаний, если они не находятся под наблюдением или не прошли инструктаж по использованию устройства лицом, ответственным за их безопасность.
- Необходимо присматривать за детьми и не разрешать им играть с данным бытовым прибором.
- Данный прибор следует использоваться только вместе с блоком питания, входящим в комплект поставки прибора. Используйте только оригинальные детали, произведенные компанией KyvoI. Если вам понадобятся аксессуары или запасные части, обращайтесь непосредственно в компанию KyvoI.
- НЕ используйте робот-пылесос на влажных поверхностях или рядом с ними, когда робот-пылесос используется для сбора пыли.
- НЕ используйте робот-пылесос рядом с младенцами или детьми, оставленными без присмотра взрослых.
- НЕ используйте робот-пылесос для уборки горящих или дымящихся предметов, таких как сигареты, горячий пепел и т. д. Это создает опасность возгорания.
- НЕ размещайте на роботе-пылесосе какие-либо предметы и не ударяйте по нему.
- НЕ разрешается управлять роботом-пылесосом, если руки мокрые.
- НЕ используйте робот-пылесос в случае повреждения шнура питания или сетевой вилки.
- НЕ используйте робот-пылесос для очистки легковоспламеняющихся жидкостей, таких как масло и краска.
- НЕ наносите душистые или ароматизированные вещества на фильтр робота-пылесоса. Это создает опасность возгорания.
- НЕ используйте робот-пылесос в помещениях с открытыми каминами, зажженными свечами, хрупкими предметами или легко повреждаемым полом.
- НЕ используйте робот-пылесос в местах с открытыми электрическими розетками.
- Перед тем, как приступить к обычной уборке с помощью робота-пылесоса, рекомендуется испытать его на небольшом участке. Это необходимо для того, чтобы данный бытовой прибор не поцарапал и не повредил пол.
- Необходимо убедиться в том, что все находящиеся в убираемом помещении, знают об использовании робота-пылесоса. Подобное действие поможет избежать несчастных случаев.
- Перед использованием робота-пылесоса убедитесь в том, что пылесборник или фильтр надежно закреплены.
- Перед использованием робота-пылесоса уберите с пола все шнуры питания и другие незакрепленные предметы, иначе они могут зацепиться за данный бытовой прибор.

- Удалите все незакрепленные предметы с пола до начала использования робота-пылесоса, чтобы не допустить блокировки его отверстий. Это также относится к одежде и бумаге.
- Следите за тем, чтобы на роботе-пылесосе не было ворсинок, волос и всего того, что может уменьшить поток воздуха.
- При перемещении или переноске робота-пылесоса держите его двумя руками.
- Выполняйте очистку робота-пылесоса сухой или влажной тканью.
- Перед очисткой или техобслуживанием базы с автоматическим удалением пыли необходимо отсоединить адаптер питания от розетки.
- Не разрешайте детям проводить очистку или техобслуживание.
- Если база с автоматическим удалением пыли не используется в течение длительного времени, ее необходимо отключить.
- Компания Kyvo! не несет ответственности за штрафы, взрывы или поражение электрическим током в результате неправильной эксплуатации, демонтажа робота-пылесоса Cybovac или несоблюдения вышеперечисленных указаний по технике безопасности.

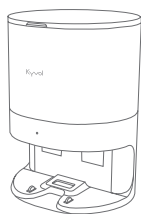
АККУМУЛЯТОРНАЯ БАТАРЕЯ

- Робот-пылесос работает от внутренней перезаряжаемой литий-ионной батареи.
- В данном бытовом приборе имеются аккумуляторные батареи, замену которых могут производить квалифицированные специалисты. НЕ пытайтесь самостоятельно разобрать или заменить аккумуляторную батарею, так как это может привести к перегреву, возгоранию или травме.
- НЕ подвергайте аккумуляторную батарею воздействию непосредственных источников тепла, таких как пламя или прямой солнечный свет. Это создает опасность возгорания.
- НЕ следует использовать огонь, воду или другие жидкости для утилизации робота-пылесоса или аккумуляторных батарей. Это необходимо для того, чтобы избежать опасности взрыва.
- НЕ выбрасывайте литий-ионные аккумуляторные батареи вместе с бытовыми отходами. Данные батареи необходимо утилизировать в соответствии с требованиями местного законодательства и правилами по охране окружающей среды.

УПАКОВОЧНЫЙ ЛИСТ



РОБОТ-ПЫЛЕСОС
LDS S31



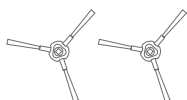
База
с автоматическим
удалением пыли
(автоматическим
извлечением пыли)



Дистанционный
пульт



Чистящая
щетка (в
пылесборнике)



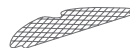
Запасная боковая
щетка X2



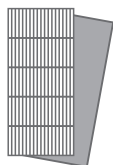
Резервуар для воды
(с моющейся
салфеткой для
влажной уборки)



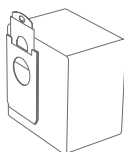
Запасная моющаяся
салфетка для
влажной уборки



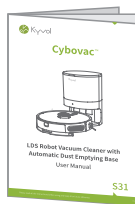
Одноразовая
салфетка для
влажной уборки
X10



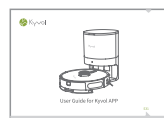
Запасной
фильтр HEPA и
губка



Запасной мешок для
сбора пыли X2



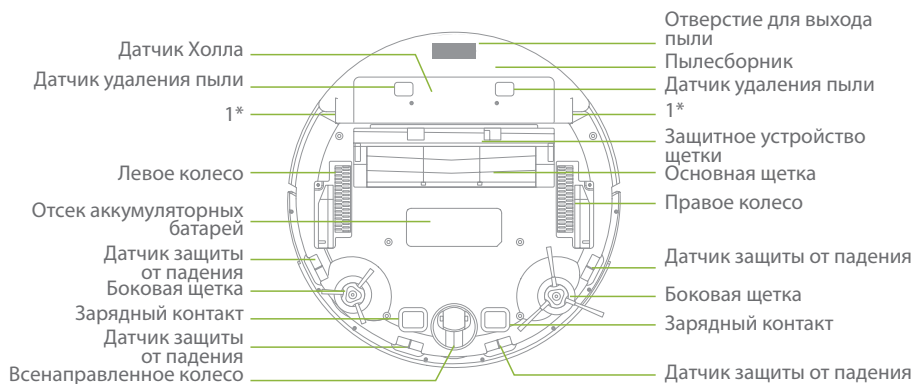
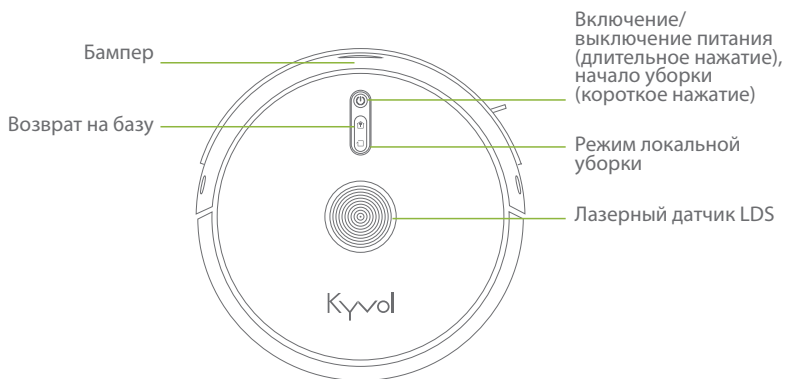
Руководство
пользователя



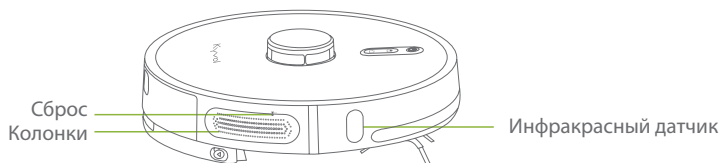
Руководство
пользователя для
приложения KYVOL

ОБЗОР ИЗДЕЛИЯ

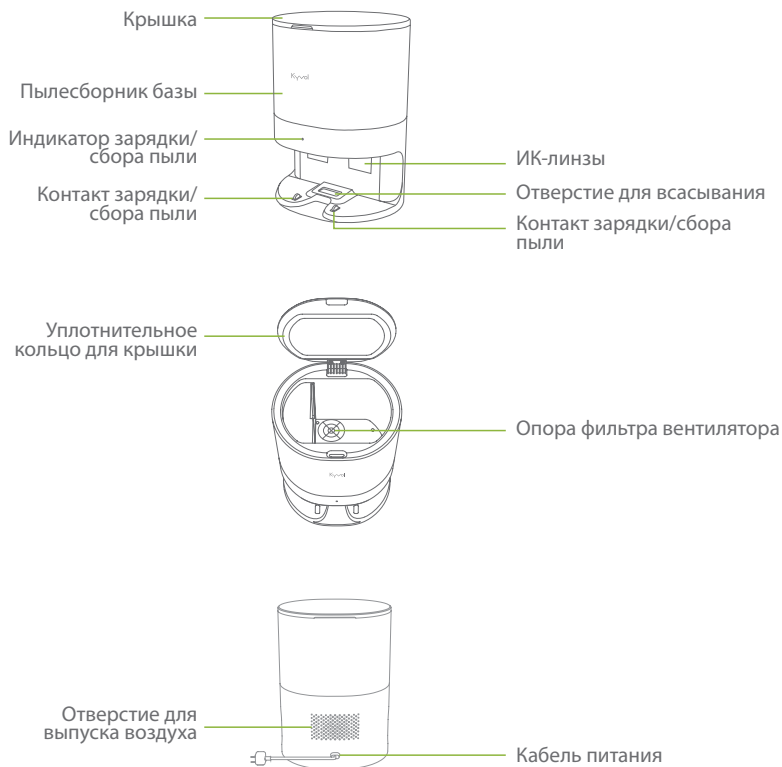
РОБОТ-ПЫЛЕСОС



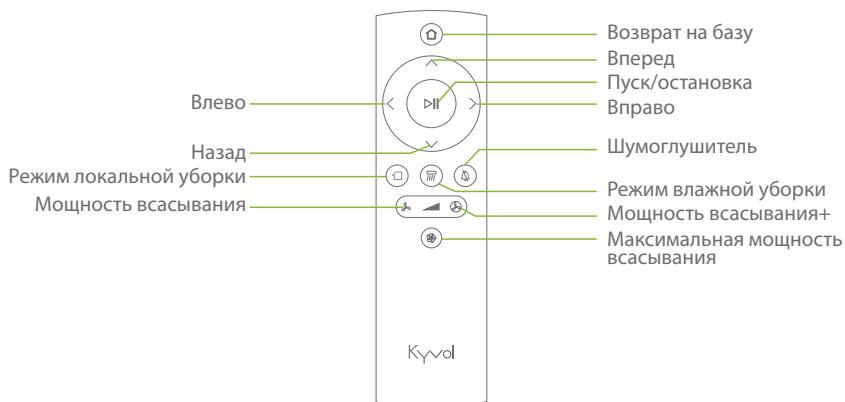
1* Крепежное приспособление для установки резервуара для воды



БАЗА С АВТОМАТИЧЕСКИМ УДАЛЕНИЕМ ПЫЛИ



ПУЛЬТ ДИСТАНЦИОННОГО УПРАВЛЕНИЯ



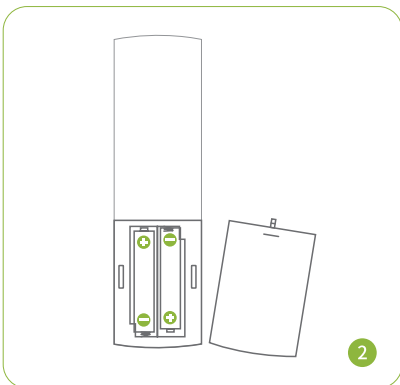
С ЧЕГО НАЧАТЬ

РОБОТ-ПЫЛЕСОС LDS

Снимите защитный материал с обеих сторон робота-пылесоса.

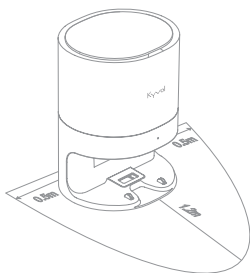


Вставьте батарейки типа AAA в пульт дистанционного управления.



БАЗА С АВТОМАТИЧЕСКИМ УДАЛЕНИЕМ ПЫЛИ

Убедитесь в наличии свободного места не менее 1,2 м спереди и не менее 0,5 м с обеих сторон базы.



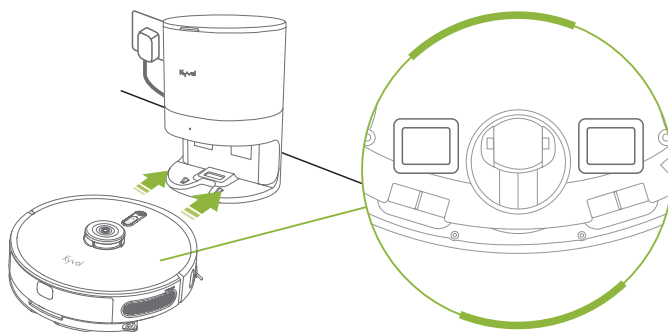
! Примечания:

1. Убедитесь, что на базу подается питание, в этом случае на базе должен мигать белый индикатор питания.
2. Разместите базу в таком месте, куда робот-пылесос имеет беспрепятственный доступ.
3. Убедитесь, что база подключена к электросети, чтобы избежать ситуации, при которой робот-пылесос не сможет найти базу при низком уровне заряда батареи.




РУКОВОДСТВО ПО ЭКСПЛУАТАЦИИ

ЗАРЯДКА

Перед первым использованием полностью зарядите робот-пылесос. Совместите вручную зарядные контакты на днище робота-пылесоса с контактами на базе.



Индикаторы:

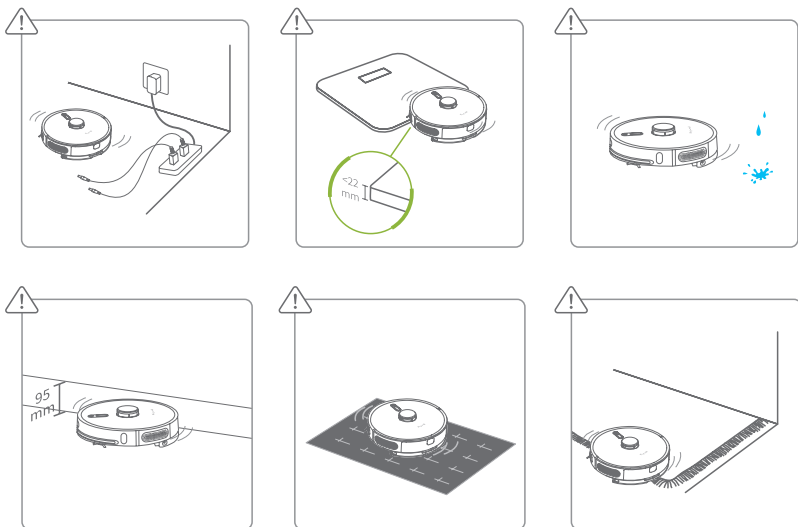
Зарядка:	Полностью заряженная батарея:	Низкий уровень заряда батареи:
		
Оранжевый – светится постоянно	Белый – мигает	Оранжевый – мигает

! Примечания:

1. Для полной зарядки робот-пылесосу требуется до 6,5 ч. Этого хватит для уборки до 240 минут в автоматическом режиме при минимальной мощности всасывания.
2. Чтобы продлить срок службы батареи, заряжайте робот-пылесос не реже одного раза в 3 месяца, если вы не используете его в течение длительного времени.
3. Не открывайте аккумуляторный отсек и не заменяйте аккумулятор самостоятельно. Если робот-пылесос не заряжается, свяжитесь с нашей компанией по адресу support@kyvol.com для получения дополнительной помощи.

ПОДГОТОВКА К УБОРКЕ

Перед использованием робота-пылесоса, приведите в порядок убираемую площадь, чтобы избежать проблем во время уборки.




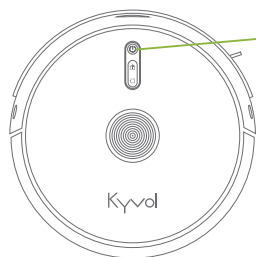
! Примечания:

1. Уберите с пола все предметы, в которых может запутаться робот-пылесос, например, шнуры питания, веревки и т.д.
2. Робот-пылесос может втягивать любые предметы толщиной менее 22 мм. Если вы не хотите, чтобы такие предметы затягивались при уборке, уберите их из очищаемой зоны.
3. Не используйте робот-пылесос на влажной поверхности во время уборки пыли.
4. Робот-пылесос должен находиться на достаточном расстоянии от мебели с просветом от пола, равным 95 мм или меньше (потому что высота робота-пылесоса составляет прибл. 95 мм). Данная мера необходима для предотвращения застревания данного бытового прибора.
5. Робот-пылесос может не заезжать на некоторые темные поверхности, так как датчики защиты от падения могут воспринимать данные участки как кромку.
6. Спрячьте бахрому под коврик, чтобы робот-пылесос не запутался.

ЭКСПЛУАТАЦИЯ РОБОТА-ПЫЛЕСОСА LDS


Питание вкл

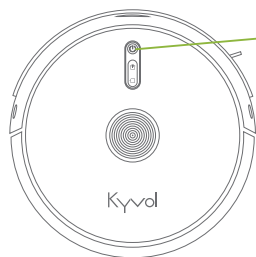
Опция 1: Нажмите и удерживайте  до тех пор, пока не услышите голосовое сообщение о включении питания. При этом загорается немигающий белый индикатор питания.



Опция 2: При зарядке робот автоматически включается.

Питание выкл

Нажмите и удерживайте  до тех пор, пока не услышите голосовое сообщение о выключении питания. Белый индикатор питания медленно погасает.





Режим ожидания

После включения робот при отсутствии команды на выполнение уборки переходит в **режим ожидания**, при этом мигает белый индикатор.

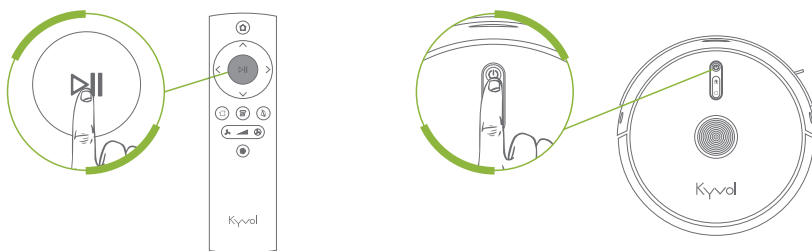
Робот находится в режиме 10 минут, затем автоматически возвращается на базу.

Режимы уборки

Автоматический режим уборки

После включения нажмите  на роботе-пылесосе или  на пульте дистанционного управления для перехода в **автоматический режим уборки**.

При этом робот-пылесос получает инструкцию выполнять уборку всей доступной площади при средней мощности всасывания (уровень по умолчанию) до тех пор, пока не будет убрана требуемая площадь, или пока не разрядится аккумуляторная батарея.



- * Нажмите **⏻** на роботе-пылесосе или **▶||** на пульте дистанционного управления, чтобы приостановить процесс уборки; для возобновления уборки снова нажмите указанные кнопки.
- * Нажмите **^** **v** **<** **>** на пульте дистанционного управления, чтобы вручную отрегулировать направление передвижения робота-пылесоса.
- * Во время уборки нажмите **🏠** на роботе-пылесосе или на пульте дистанционного управления для возврата робота-пылесоса на базу.
- * Нажмите **⬇** **⬆** **⊕** на пульте дистанционного управления, чтобы отрегулировать уровни мощности всасывания. Нажмите **⊕**, чтобы установить максимальный уровень мощности всасывания.

🔦 Рекомендации:

- 1 Когда батарея разряжается, робот-пылесос автоматически возвращается на базу. Настоятельно рекомендуется, чтобы робот-пылесос в течение всего времени оставался подключенным к базе, перед использованием рекомендуется полностью зарядить робот.
- 2 Если аккумуляторная батарея разряжена, робот-пылесос не сможет выполнить уборку согласно графику, который вы настроили для автоматического режима уборки, но при этом он будет реагировать подачей звукового сигнала. Необходимо вовремя заряжать робот-пылесос.
- 3 Перед уборкой рекомендуется вернуть робот обратно на базу, оснащенную функцией удаления пыли, чтобы робот запомнил начальную точку. Нельзя передвигать или поднимать робот во время уборки, в противном случае начальная точка и карта маршрута становятся недействительными.

Режим локальной уборки

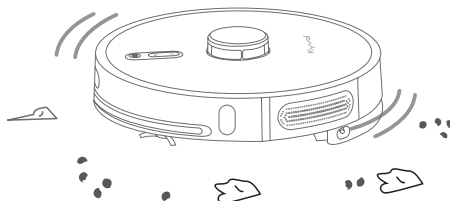
Данный режим очистки направлен на интенсивную очистку определенной области.

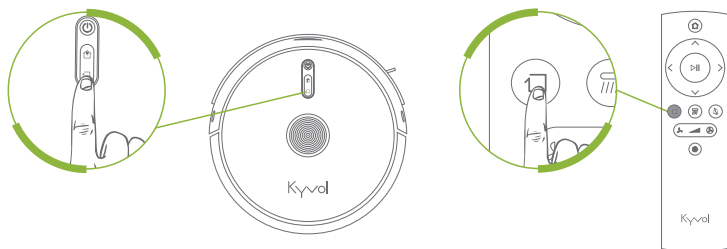
Шаг 1:





Определите участок, требующий интенсивной очистки, например, участки с большими скоплениями пыли. Переместите робот-пылесос в центр данного участка.

Шаг 2:

Нажмите **⊕** на роботе-пылесосе/пульте дистанционного управления, чтобы начать процесс локальной уборки. Робот начнет перемещаться по квадрату. Максимальная площадь квадрата составляет приibl. 2,25 м.



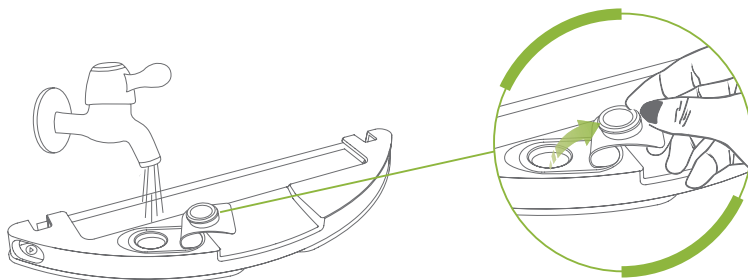


- * Нажмите  на роботе-пылесосе или  на пульте дистанционного управления, чтобы приостановить процесс уборки, затем нажмите  на пульте дистанционного управления, чтобы вручную отрегулировать направление передвижения робота-пылесоса.
- * Во время уборки нажмите  на роботе-пылесосе или на пульте дистанционного управления для возврата робота-пылесоса на базу.

Режим влажной уборки

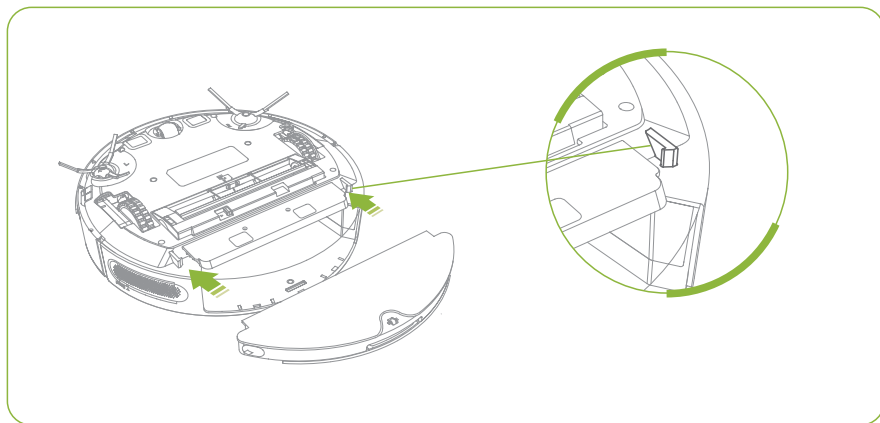
Шаг 1:

Налейте воду в резервуар для воды.




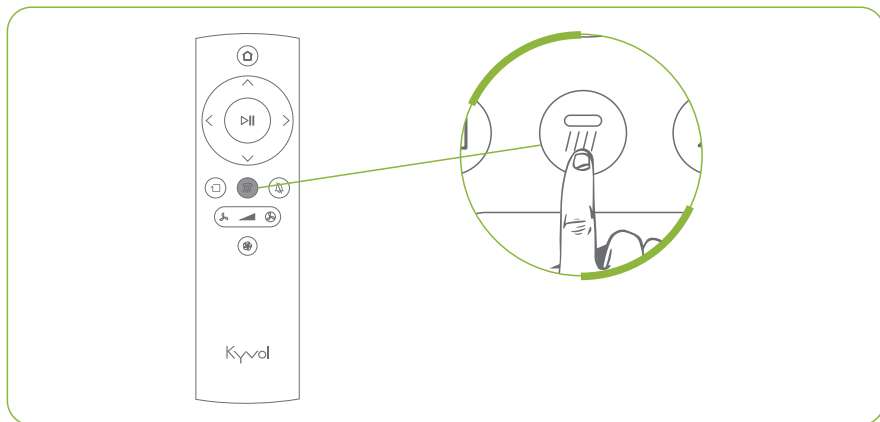
Шаг 2:

Совместите резервуар для воды с установочными крепежными приспособлениями резервуара для воды на днище робота-пылесоса и установите резервуар для воды.



Шаг 3:

Нажмите  на пульте дистанционного управления, чтобы запустить режим влажной уборки; нажмите кнопки других режимов на пульте дистанционного управления, чтобы запустить в данном режиме одновременно сбор мусора и влажную уборку.

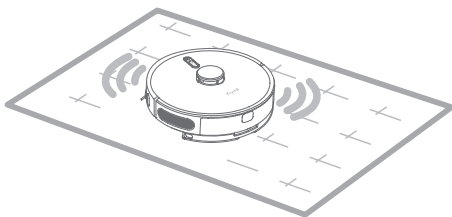


! Примечания:

1. Нажмите кнопки на обеих сторонах **резервуара для воды** и извлеките **резервуар для воды**, когда робот-пылесос не используется.
2. В **резервуар для воды** необходимо наливать только воду. Не используйте моющие растворы, даже на основе натуральных веществ, так как они могут повредить робот-пылесос.
3. Не пытайтесь выполнять влажную уборку ковровых покрытий.
4. Робот-пылесос лучше всего выполняет уборку на гладких твердых поверхностях и, возможно, будет хуже работать на неровных или шероховатых поверхностях.
5. Не оставляйте робот-пылесос без присмотра, когда он используется для влажной уборки.

Автоматическое переключение на турбо-режим для чистки ковров

Робот-пылесос автоматически увеличивает мощность всасывания на ковре для увеличения глубины очистки. На твердой поверхности происходит возврат к средней мощности всасывания, чтобы обеспечить оптимальную мощность всасывания и сэкономить заряд аккумуляторной батареи.



Рекомендация:

Если уровень мощности всасывания уже находится на максимальном уровне перед чистойй ковры, робот-пылесос продолжит работать при данном уровне мощности.

Другие функции

Перейдите в приложение **Kyvo!**, чтобы ознакомиться с дополнительными функциями робота-пылесоса, такими как **режим локальной уборки**, **запретные зоны**, **уборка по графику** и т.д.

НАПРАВЛЯЮЩАЯ БАЗЫ С АВТОМАТИЧЕСКИМ УДАЛЕНИЕМ ПЫЛИ

База с автоматическим удалением пыли оснащена функциями сбора пыли и зарядки.

Рекомендации:

- 1** По умолчанию робот возвращается на базу для завершения сбора пыли, а затем автоматически перезаряжается после каждой уборки.
- 2** Если робот установлен с резервуаром для воды, сбор пыли невозможен. Перед сбором пыли необходимо снять резервуар для воды.
- 3** Можно перейти в приложение **Kyvo!**, чтобы задать периодичность удаления пыли, включая «Никогда не использовать функцию удаления пыли», «Удаление пыли после 1 сеанса уборки» и т.д.

Замена мешка для сбора пыли

Быстро мигающий оранжевый индикатор на пылесборнике базы указывает на то, что мешок для сбора пыли заполнен, или его можно заменить, следуя инструкциям приложения. Мешок для сбора пыли рекомендуется менять через каждые 4-8 недель.

Шаг 1:

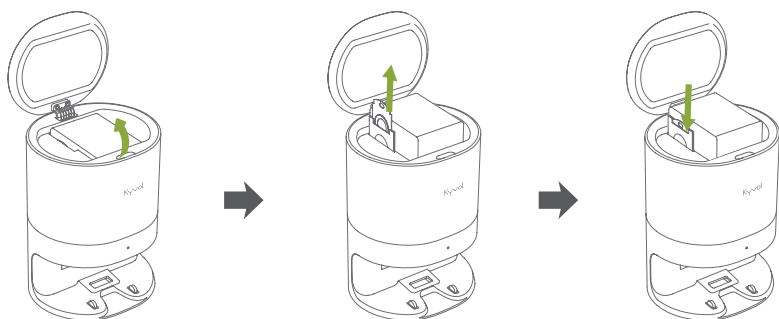
Открыть крышку.

Шаг 2:

Потяните вверх ручку мешка для сбора пыли, чтобы снять мешок.

Шаг 3:

Замените новым мешком для сбора пыли.



ТЕХОБСЛУЖИВАНИЕ И УХОД

Для оптимальной работы рекомендуется регулярно проводить техобслуживание и очистку некоторых частей робота-пылесоса.

ПЕРИОДИЧНОСТЬ ОЧИСТКИ И ЗАМЕНЫ

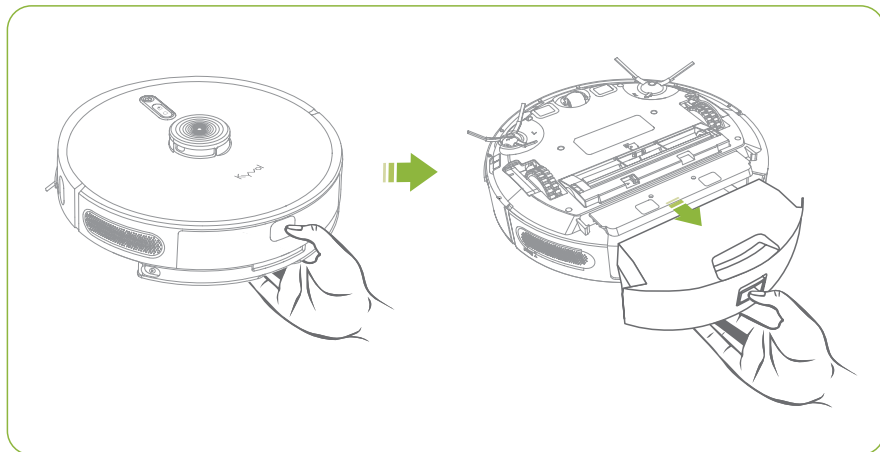
Деталь	Периодичность очистки	Периодичность замены
Пылесборник	После каждого использования	/
Фильтр	Один раз в неделю (два раза в неделю при наличии домашних животных)	Каждые 2 месяца
Боковая щетка	Один раз в неделю	Каждые 3-6 месяцев или при наличии видимых признаков износа
Основная щетка	Раз в 2 недели	Каждые 6-12 месяцев или при наличии видимых признаков износа
Защитное устройство щетки	Один раз в месяц	/
Датчики	Один раз в месяц	/
Зарядные контакты	Один раз в месяц	/
Всенаправленное колесо	Один раз в месяц	/
Резервуар для воды	После каждого использования	/
Салфетка для влажной уборки	После каждого использования	При наличии видимых признаков износа
Мешок для сбора пыли	/	Каждые 4-8 недель или в случае его заполнения
ИК-линзы	Один раз в месяц	/
Контакты для зарядки/сбора пыли	Один раз в месяц	/
Опора фильтра вентилятора	Один раз в месяц	/

ПЫЛЕСБОРНИК И ФИЛЬТР

Необходимо опорожнять пылесборник после каждого использования и регулярно очищать фильтр.

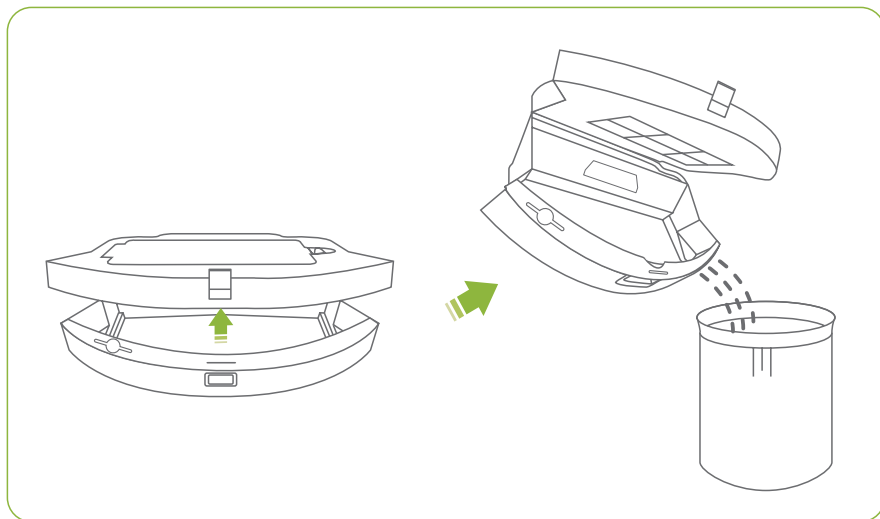
Шаг 1:

Нажмите и удерживайте защелку, чтобы извлечь пылесборник.



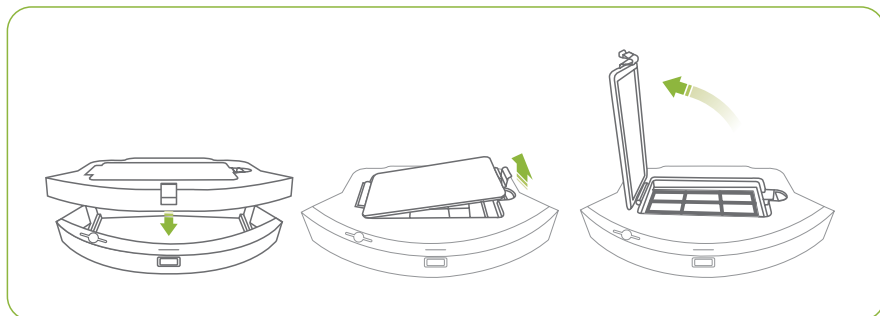
Шаг 2:

Откройте верхнюю крышку пылесборника и опорожните его в мусорное ведро.



Шаг 3:

Закройте пылесборник, затем откройте отсек фильтра.



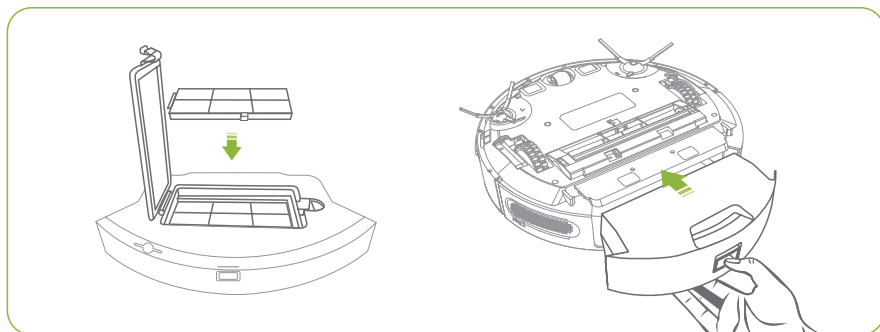
Шаг 4:

Извлеките фильтр и вытряхните пыль в мусорное ведро.



Шаг 5:

Поместите фильтр в отсек, затем вставьте пылесборник в робот-пылесос.



☀️ Рекомендации:

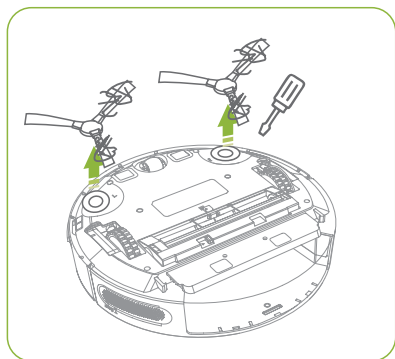
- 1 Фильтр эффективно предотвращает попадание пыли и грязи внутрь робота-пылесоса.
- 2 Благодаря этому обеспечивается защита системы вентиляции и предотвращается вторичное загрязнение воздуха.
- 3 Для очистки фильтра также можно использовать чистящую щетку (в пылесборнике).

БОКОВЫЕ ЩЕТКИ

Рекомендуется регулярно выполнять очистку или замену боковых щеток, так как в процессе использования со временем щетки изгибаются или повреждаются.

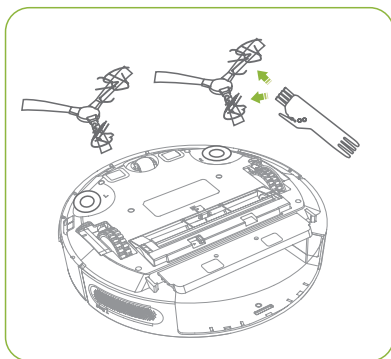
Шаг 1:

Вывинтите **боковые щетки** с помощью отвертки



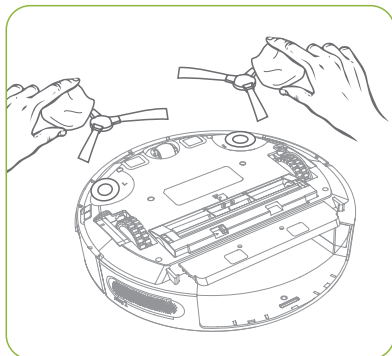
Шаг 2:

Извлеките **чистящую щетку** из пылесборника и с помощью лезвия на щетке удалите волосы, которые намотались на щетки.



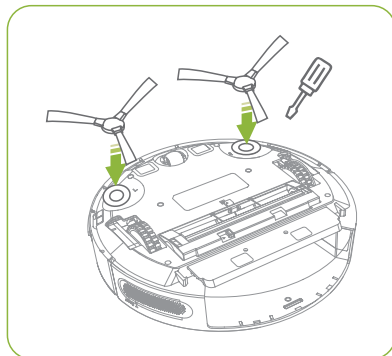
Шаг 3:

Протрите щетки влажной тканью.



Шаг 4:

Снова привинтите **боковые щетки** на место. Если старые щетки повреждены, можно сразу установить новые щетки.



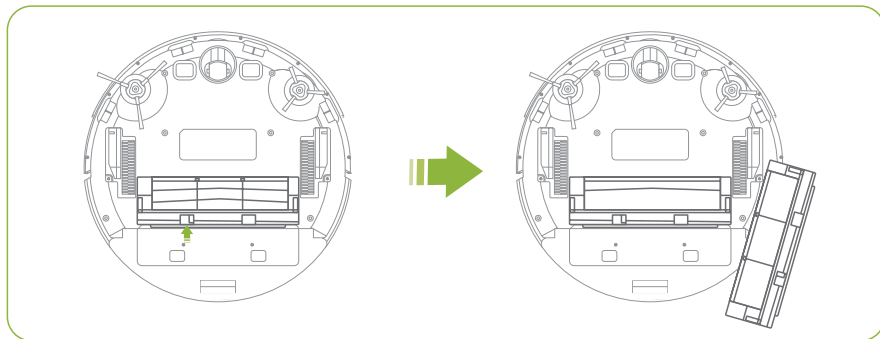
ОСНОВНАЯ ЩЕТКА

Шаг 1:

Переверните робот-пылесос, чтобы найти основную щетку.

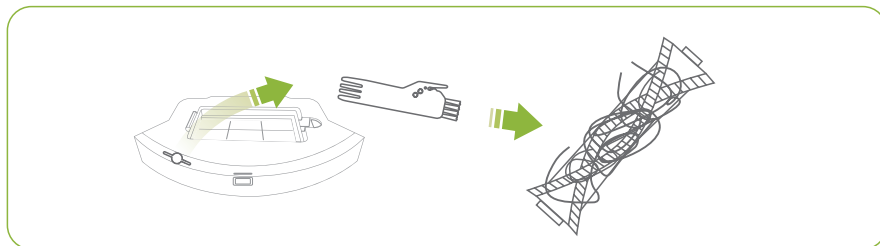
Шаг 2:

Нажмите на защелки на левой стороне, чтобы снять защитное устройство щетки с самой щетки.



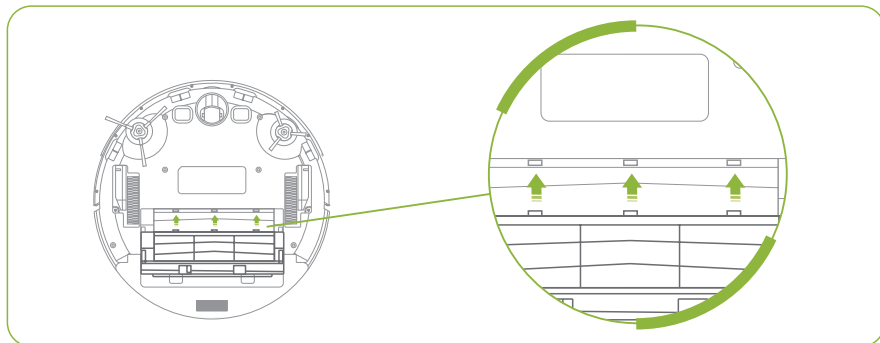
Шаг 3:

Извлеките чистящую щетку из пылесборника и с помощью лезвия на щетке обрежьте намотавшиеся волосы и удалите с помощью щетки скопившуюся грязь.



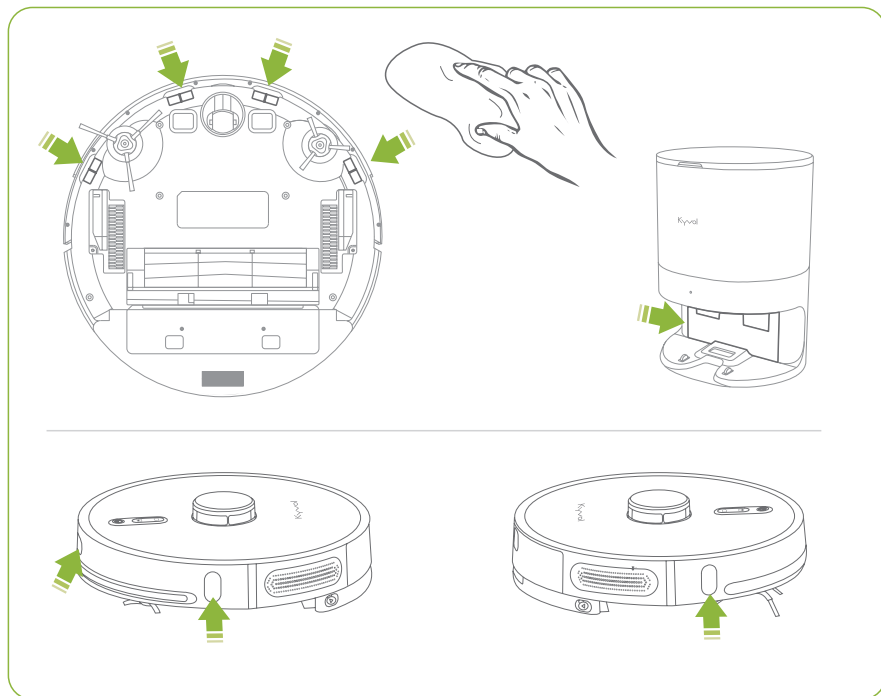
Шаг 4:

Вставьте основную щетку, затем установите защитное устройство щетки.

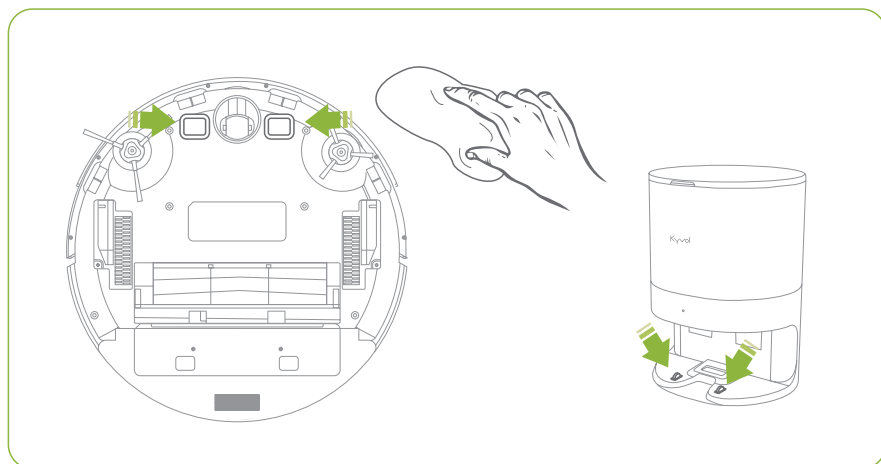


ДАТЧИКИ И ЗАРЯДНЫЕ КОНТАКТЫ

- 1 Используйте влажную ткань для очистки всех датчиков на роботе-пылесосе и базе.

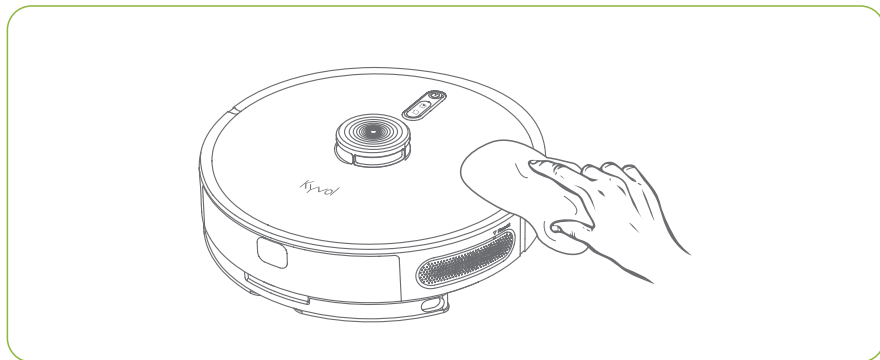


- 2 Используйте сухую ткань для очистки зарядных контактов на роботе-пылесосе и базе (не рекомендуется выполнять очистку спиртом).



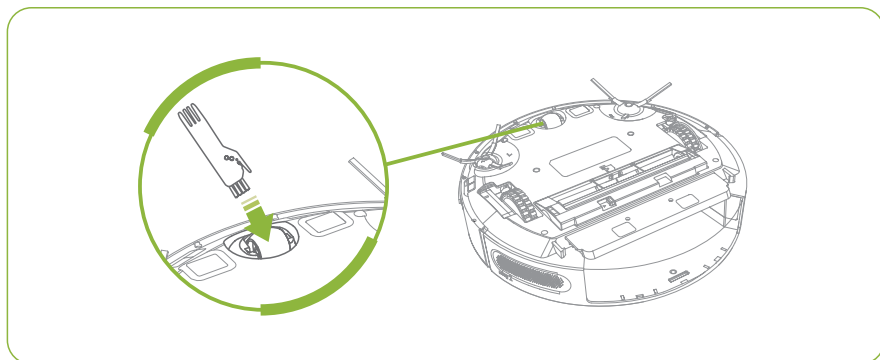
ВЕРХНЯЯ ЧАСТЬ РОБОТА-ПЫЛЕСОСА

Очистите верхнюю часть робота-пылесоса влажной салфеткой.



ВСЕНАПРАВЛЕННОЕ КОЛЕСО

Всенаправленное колесо нельзя снимать с робота-пылесоса. Удалите с колеса намотавшиеся волосы или мусор с помощью чистящей щетки, которая входит в комплект поставки.



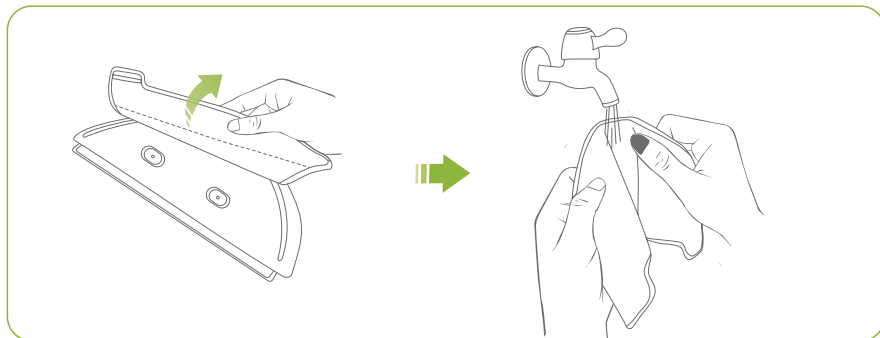
Рекомендация:

Не используйте воду для очистки всенаправленного колеса.

РЕЗЕРВУАР ДЛЯ ВОДЫ И САЛФЕТКА ДЛЯ ВЛАЖНОЙ УБОРКИ

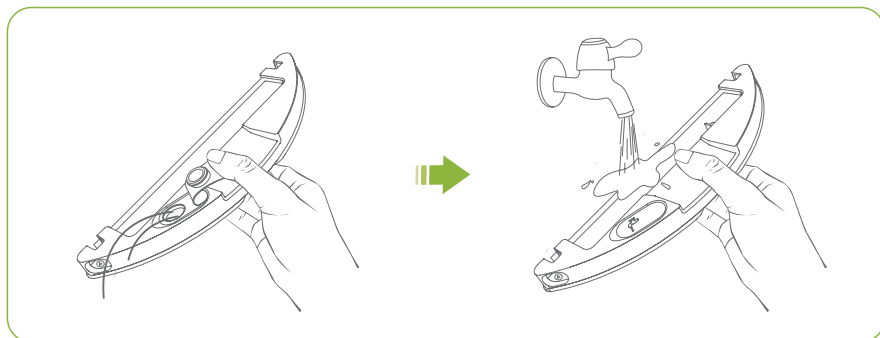
Шаг 1:

Извлеките салфетку для влажной уборки из встроенного резервуара для воды и пылесборника и промойте.



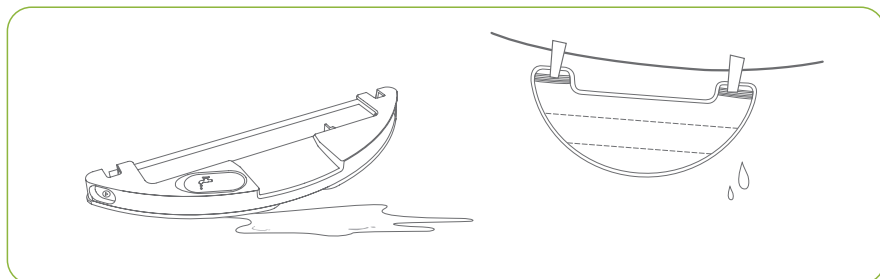
Шаг 2:

Слейте воду из резервуара для воды, для очистки резервуара его необходимо ополоснуть.



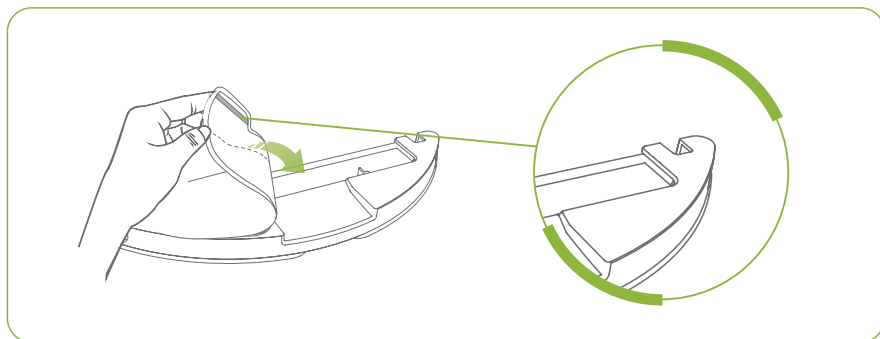
Шаг 3:

Высушите на воздухе резервуар для воды и салфетку для влажной уборки.



Шаг 4:

Снова прикрепите салфетку для влажной уборки, приклеив ее к днищу резервуара для воды.



! Примечания:

1. Не используйте горячую воду или какой-либо чистящий раствор для очистки резервуара для воды, так как это может привести к его повреждению.
2. Не промывайте салфетку для влажной уборки горячей водой.

ИК-ЛИНЗЫ И КОНТАКТЫ ДЛЯ ЗАРЯДКИ/СБОРА ПЫЛИ

Выполните проверку на наличие загрязнений на ИК-линзах и контактах для зарядки/сбора пыли. При обнаружении загрязнений их необходимо удалить чистой и сухой тканью.



ОПОРА ФИЛЬТРА ВЕНТИЛЯТОРА

Выполните проверку на наличие мусора на опоре фильтра вентилятора. В случае обнаружения мусора его необходимо удалить чистой и сухой тканью.



ТЕХНИЧЕСКИЕ ХАРАКТЕРИСТИКИ

Робот	Размеры	350x350x98 мм / (13,8x13,8x3,9 дюйма)
	Уровни мощности всасывания	4 уровня
	Время работы (после полной зарядки)	В среднем 240 мин
	Режимы уборки	Автоматический, режим локальной уборки, режим уборки вдоль стен и мебели
Удаление пыли База	Размеры	255X225X 348,3 мм/(10X8,9X13,7 дюйма)
	Емкость мешка для сбора пыли	4300 мл
	Номинальное рабочее напряжение	100-120 В пер. тока (США) / 220-240 В пер. тока (ЕС)
	Номинальная мощность	1050 Вт

РУКОВОДСТВО ПО ПОИСКУ И УСТРАНЕНИЮ НЕИСПРАВНОСТЕЙ

Если, в случае обнаружения нештатного состояния цвет индикатора питания на работе и индикатора заряда/сбора пыли на базе меняется на оранжевый и они начинают быстро мигают, см. данное РУКОВОДСТВО ПО ПОИСКУ И УСТРАНЕНИЮ НЕИСПРАВНОСТЕЙ. Если вам потребуется дополнительная помощь, просим обращаться в нашу компанию по электронной почте support@kyvol.com.

Вопрос 1. Робот-пылесос не может вернуться на базу с системой автоматического удаления пыли.

Убедитесь, что базу с системой автоматического удаления пыли подключена к электросети.

- * Выполните проверку, чтобы убедиться в том, что рядом с базой автоматического удаления пыли нет слишком большого количества препятствий. Базу необходимо размещать на свободном для доступа месте.
- * Проверьте расстояние между роботом-пылесосом и базой. Чем больше расстояние между ними, тем больше времени потребуется роботу-пылесосу для возврата на базу.
- * Проверьте уровень заряда аккумуляторной батареи робота-пылесоса, он не должен быть критически низким, батарея не должна быть разряжена.
- * Перед уборкой рекомендуется вернуть робот обратно на базу, оснащенную функцией удаления пыли, чтобы робот запомнил начальную точку.

Вопрос 2. Робот-пылесос не реагирует.

- * Убедитесь, что робот-пылесос подключен к электросети.
- * Проверьте уровень заряда аккумуляторной батареи робота-пылесоса, он не должен быть критически низким, батарея не должна быть разряжена.
- * Убедитесь, что аккумуляторные батареи в пульте дистанционного управления заряжены, когда робот-пылесос работает от пульта дистанционного управления.
- * При работе робота-пылесоса от пульта дистанционного управления убедитесь в том, что расстояние между роботом-пылесосом и пультом находится в пределах эффективного диапазона (3 м/9,84 фута).
- * Выполните проверку и убедитесь, что температура окружающей среды не слишком (ниже 0 °C) или не слишком высокая (выше 50 °C).

Вопрос 3. Пульт дистанционного управления не работает.

- * Убедитесь, что аккумуляторные батареи в пульте дистанционного управления заряжены.
- * Убедитесь, что робот-пылесос подключен к электросети.
- * Проверьте уровень заряда аккумуляторной батареи робота-пылесоса, он не должен быть критически низким, батарея не должна быть разряжена.
- * Убедитесь, что расстояние между роботом-пылесосом и пультом дистанционного управления находится в пределах эффективного диапазона (3 м/9,84 футов).

Вопрос 4. Робот-пылесос внезапно перестал работать.

- * Выполните проверку и убедитесь, что робот-пылесос не застрял.
- * Проверьте уровень заряда аккумуляторной батареи робота-пылесоса, он не должен быть критически низким, батарея не должна быть разряжена.
- * Убедитесь, что вы не переключили робот-пылесос в режим приостановки работы.

Вопрос 5. Робот-пылесос не может начать уборку по расписанию.

- * Убедитесь, что робот-пылесос подключен к электросети.
- * Убедитесь, что запланированное время задано верно (AM/PM) (До полудня/после полудня).
- * Проверьте уровень заряда аккумуляторной батареи робота-пылесоса, он не должен быть критически низким, батарея не должна быть разряжена.

- * Убедитесь, что вы не удалили график из памяти.
- * Робот-пылесос не начинает уборку по графику в случае неполадки.

Вопрос 6. Слабая мощность всасывания или из робота выбрасывается мусор.

- * Предусмотрено 4 уровня мощности всасывания. Нажмите (⏏ ◀ ▶) на пульте дистанционного управления, чтобы отрегулировать максимальную мощность всасывания.
- * Убедитесь в том, что пылесборник не заполнен, также убедитесь в отсутствии неполадок; при обнаружении неполадки или заполнения пылесборника, выполните его очистку или замените новым.
- * Выполните проверку компонентов фильтра, если они засорены, следует выполнить очистку фильтра и замену микрофильтра HEPA в случае необходимости.
- * Выполните проверку, чтобы убедиться в том, что основная щетка не захватила посторонние предметы; в подобном случае необходимо выполнить очистку основной щетки.

Вопрос 7. Слышен шум, издаваемый роботом-пылесосом.

- * Когда робот-пылесос выполняет уборку, слышен некоторый шум, это нормальное явление.
- * Если слышны резкие звуки, выполнить проверку, чтобы убедиться в том, что основная и боковая щетки не захватили какие-нибудь посторонние предметы.
- * Выполните проверку, чтобы убедиться в том, что в робот не попали предметы, которые могут создавать шум внутри пылесборника.
- * При обнаружении неполадки робот подает голосовое сообщение. В таком случае можно выполнить проверку, чтобы установить причину.

Вопрос 8. Робот-пылесос не заряжается.

- * Выполните проверку и убедитесь, что база подключена к электросети.
- * Убедитесь, что зарядные контакты на роботе-пылесосе совмещены с контактами на базе.
- * Убедитесь в наличии свободного места вокруг базы и в отсутствии пыли или препятствий на поверхности контактов для зарядки/сбора пыли.

Вопрос 9. Функция возобновления уборки после остановки не работает.

- * Перейдите в приложение Kuvol и убедитесь, что робот не находится в режиме HE БЕСПОКОЙТЬ. При нахождении в данном режиме робот не выполняет уборку.

Вопрос 10. Робот-пылесос не может подключиться к Wi-Fi.

- * Убедитесь в том, что вы ввели правильный пароль.
- * Робот, мобильное устройство и роутер должны располагаться как можно ближе друг к другу.
- * Убедитесь, что вы выбрали Wi-Fi с частотой 2,4 ГГц.
- * Не рекомендуется использовать общедоступную сеть.
- * Одновременно нажмите и удерживайте @ и © в течение 3-5 сек, чтобы вернуть Wi-Fi робота в исходное состояние, затем повторите попытку.
- * Переустановите приложение Kuvol и попытайтесь снова подключиться к Wi-Fi.

Вопрос 11. Робот-пылесос всегда находится в автономном режиме.

- * Убедитесь, что робот-пылесос подключен к электросети.
- * Проверьте подключение к сети домашнего Wi-Fi.

Рабочая частота	IEEE 802.11b/g: 2412 - 2472 МГц IEEE 802.11n HT20: 2412 ~ 2472 МГц IEEE 802.11n HT40: 2422 - 2462 МГц
Излучаемая мощность (EIRP)	≤ 20 дБм (для CE)

Предостережение Федеральной комиссии связи США

Изменения или модификации оборудования, которые однозначно не одобрены стороной, несущей ответственность за соответствие оборудования техническим стандартам, аннулируют право пользователя на эксплуатацию данного оборудования.

Данное устройство соответствует требованиям части 15 правил Федеральной комиссии связи США. Эксплуатация устройства разрешена при соблюдении двух следующих условий:

- (1) Данное изделие не может являться источником вредных помех и
- (2) данное изделие должно воспринимать помехи, включая те помехи, которые могут стать причиной нежелательной работы.

! Примечание:

Данное оборудование испытано и признано соответствующим предельным значениям, определенным для цифровых приборов класса «В», в соответствии с частью 15 правил Федеральной комиссии связи США. Данные ограничения разработаны для обеспечения приемлемой защиты от вредных воздействий при установке в жилых зонах. Это оборудование создает, использует и может излучать радиочастотную энергию и, в случае несоблюдения инструкции во время его установки и эксплуатации, может быть причиной вредных помех для систем радиосвязи. Тем не менее, при этом не предоставляется гарантии на то, что помехи не возникнут в конкретной установке. Если данное оборудование создает вредные помехи, мешающие приему радио или телевизионного сигнала, которые могут быть выявлены методом включения и отключения оборудования, пользователь может попытаться устранить помехи одним из следующих способов:

- Перенаправлением или перестановкой приемной антенны.
- Увеличением расстояния между оборудованием и приемником.
- Подключением оборудования к розетке, к которой не подключен приемник сигнала.
- Обращением к дилеру или опытному специалисту по радио/ТВ связи за помощью.

Данное оборудование соответствует ограничениям Федеральной комиссии связи США на предельно допустимые дозы облучения, установленные для неконтролируемых сред. Данное оборудование следует устанавливать и эксплуатировать при соблюдении минимального расстояния 20 см между источником излучения и телом человека.

Данный передатчик не должен располагаться рядом или работать вместе с другой антенной или передатчиком.

Предупреждение Международного центра устойчивого энергетического развития (ISEDC)

Данное устройство соответствует стандарту (-ам) RSS Министерства промышленности Канады, не требующим лицензирования. Эксплуатация устройства разрешена при соблюдении двух следующих условий:

- (1) данное изделие не может являться источником помех и
- (2) данное изделие должно воспринимать помехи, включая те помехи, которые могут стать причиной нежелательной работы изделия.

Устройство соответствует нормативам по воздействию радиочастотного излучения, пользователи могут получить информацию о требованиях к радиочастотному излучению и о соблюдении нормативных требований к радиочастотному излучению, применяемых в Канаде. Минимальное расстояние от тела человека при использовании данного устройства должно составлять 20 см.

ПРЕДОСТЕРЕЖЕНИЕ

РИСК ВЗРЫВА, ЕСЛИ ПРОИЗВЕДЕНА ЗАМЕНА АККУМУЛЯТОРНОЙ БАТАРЕИ НА БАТАРЕЮ НЕСООТВЕТСТВУЮЩЕГО ТИПА.

ИСПОЛЬЗОВАННЫЕ АККУМУЛЯТОРНЫЕ БАТАРЕИ НЕОБХОДИМО УТИЛИЗИРОВАТЬ В СООТВЕТСТВИИ С УКАЗАНИЯМИ.

 Данный символ обозначает напряжение постоянного тока.



УТИЛИЗАЦИЯ ОТХОДОВ

На данном изделии имеется знак выборочной сортировки отходов электрического и электронного оборудования (WEEE). Это означает, что при обращении с данным изделием необходимо соблюдать требования Европейской директивы 2012/19/ЕС при утилизации отходов или демонтаже, чтобы минимизировать воздействие данного изделия на окружающую среду. Данное изделие можно использовать в странах-членах ЕС.



СЛУЖБА ПОДДЕРЖКИ КЛИЕНТОВ

Северная Америка : support@kyvol.com

Соединенное Королевство : support.uk@kyvol.com



[@kyvolglobal](https://www.facebook.com/kyvolglobal)



www.kyvol.com



[@kyvol_global](https://www.instagram.com/kyvol_global)