



РУКОВОДСТВО ПОЛЬЗОВАТЕЛЯ

---

## **ПЫЛЕСОС**

МОДЕЛЬ: Galatec VC-C05-NDEA

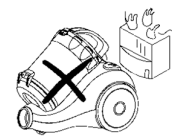


## ТЕХНИКА БЕЗОПАСНОСТИ

### ВАЖНО!

1. Внимательно прочтите данную инструкцию.
  2. Прежде, чем пользоваться устройством, убедитесь, что напряжение в сети соответствует значению напряжения, указанному на заводской табличке.
  3. Устройство следует подключать в правильно заземленную розетку 10А.
  4. Обязательно вытаскивайте вилку из розетки, если вы не пользуетесь устройством, а также перед его очисткой или техническим обслуживанием.
  5. Прежде, чем открыть пылесос, обязательно вытаскивайте вилку из розетки.
  6. Ни в коем случае не используйте для очистки устройства метиловый спирт.
  7. Не используйте пылесос для сбора жидкостей.
  8. Ни в коем случае не оставляйте включенное устройство без присмотра.
- Храните устройство в местах, не доступных для детей и пожилых людей.
9. Данное устройство предназначено только для бытового применения. Используйте устройство согласно инструкциям.
  10. Не включайте устройство, если вы обнаружили какую-то неисправность.
  11. По вопросам комплектующих деталей или выполнения ремонтных работ свяжитесь со своим дилером или авторизованным сервисным центром.
  12. При повреждении шнура питания, во избежание возникновения опасных ситуаций, необходимо заменить его у производителя, его сервисного представителя или подобного полномочного лица.
  13. Дети могут использовать и чистить данное устройство только под контролем взрослых.
  14. Храните устройство и шнур от него в месте, не доступном для детей младше 8 лет.
  15. Не тяните за шнур или само устройство, чтобы извлечь шнур питания из розетки.
  16. Не используйте данное устройство для сбора сожженных спичек, окурков и горячей золы.
  17. Не используйте устройство на влажных поверхностях.
  18. Не перекрывайте воздух на впуске или выпускном вентиляционном отверстии.
  19. Не используйте устройство для сбора игл, канцелярских кнопок или ниток.

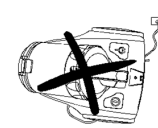
Не тяните за шнур или само устройство, чтобы извлечь шнур питания из розетки.



Не используйте устройство на влажных поверхностях.



Не пользуйтесь устройством, если его шнур питания запутался.



Не перекрывайте воздух на впуске или выпускном вентиляционном отверстии.



Не используйте данное устройство для сбора сожженных спичек, окурков и горячей золы.

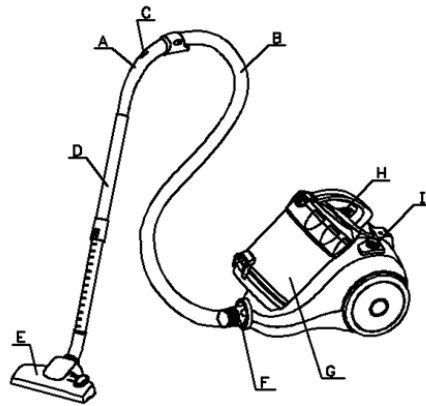


Не используйте устройство для сбора игл, канцелярских кнопок или ниток.



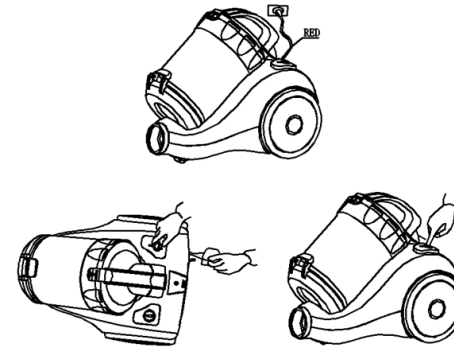
## ОПИСАНИЕ

- A. Рукоятка
- B. Шланг
- C. Регулятор ветрового усилия
- D. Труба
- E. Щетка для пола
- F. Соединитель шланга
- G. Пылесборник
- H. Кнопка сматывания шнура
- I. Кнопка питания



## ИНСТРУКЦИЯ ПО ЭКСПЛУАТАЦИИ

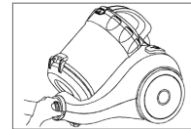
1. Перед эксплуатацией пылесоса необходимо вытянуть шнур питания на нужную длину и вставить вилку в розетку. Не вытягивайте шнур питания больше КРАСНОЙ метки. Чтобы смотать шнур питания обратно, одной рукой нажмите на кнопку сматывания шнура, а второй направляйте его, не допуская его запутывания и повреждения.
2. Нажмите кнопку ON/OFF (Вкл./Выкл.), чтобы включить пылесос.



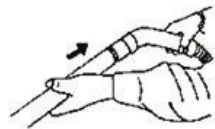
## СБОРКА

### Извлечение гибкой трубы

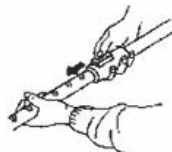
Извлеките вилку из розетки. Чтобы освободить гибкую трубу, нажмите кнопку, расположенную на конце трубы, и потяните трубу из воздухозаборника.



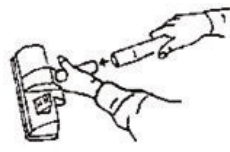
### Установка телескопической трубы и комплектующих принадлежностей



Из Установка телескопической трубы в рукоятку



Регулировка телескопической трубы



Установка комплектующих принадлежностей в телескопическую трубу

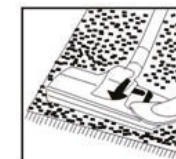
2

## ИСПОЛЬЗОВАНИЕ КОМПЛЕКТУЮЩИХ ПРИНАДЛЕЖНОСТЕЙ

### 1. Двухпозиционная щетка для ковра/или напольного покрытия



Для твердого пола щетина щетки выдвигается



Для ковров щетина щетки втягивается внутрь

2. Узкая насадка (для чистки батарей, углов, щелей, ящиков и т.п.)



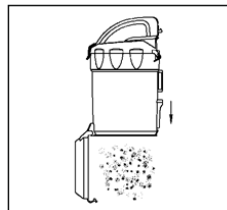
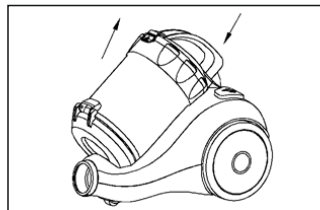
3

3. Мелкая щётка (для чистки занавесок, полок, книг, мозаичной мебели, ламп и прочих хрупких предметов)



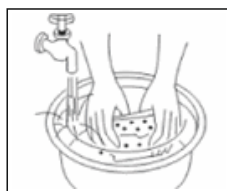
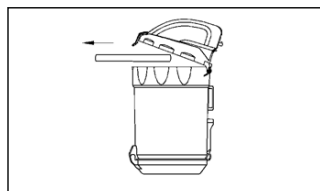
## УДАЛЕНИЕ ПЫЛИ

1. Поднимите крышку и извлеките пылесборник.
2. Извлеките из пылесборника поролоновую подушку.
3. Уберите грязь и пыль внутри пылесборника.



## ОЧИСТКА ПОРОЛОНОВОЙ ПОДУШКИ

1. Когда поролоновая подушка загрязнится, снимите ее.
2. Промойте ее в воде. Перед повторным применением высушите ее естественным образом.



## ТЕХНИЧЕСКОЕ ОБСЛУЖИВАНИЕ

1. Перед очисткой пылесоса извлеките вилку из розетки!
2. Очистите устройство сухой ветошью.
3. Извлеките загрязненный фильтр на впуске или выпуске. Промойте его в теплой воде без применения каких-либо моющих средств и, когда он полностью просохнет, вставьте его на место.
4. Если вы не собираетесь пользоваться пылесосом в течение продолжительного времени, поместите его в сухое и хорошо проветриваемое место. Держите его в недоступном для детей месте.

## УТИЛИЗАЦИЯ

### Защита окружающей среды



Отработавшие электроприборы запрещается утилизировать вместе с бытовыми отходами. Необходимо сдать устройство в специальное учреждение. По вопросам утилизации обратитесь в местные органы власти или к розничному продавцу.

Срок службы изделия 5 лет.

#### Производитель:

Ningbo Dahua Electric Appliance Co., Ltd  
Нинбо Дахуа Электрик Эпплайанс Ко., Лтд.  
Xiaodong Industrial Zone, Yuyao City, Zhejiang Province, China  
Промышленная зона Сяодун, город Юйяо, провинция Чжэцзян, Китай

#### Импортер:

И.П. Трегубов В. Ю.  
Российская Федерация, 692651, Приморский край, Михайловский район, село Михайловка, квартал 3, дом 2, квартира 37



[www.galatec.hk](http://www.galatec.hk)