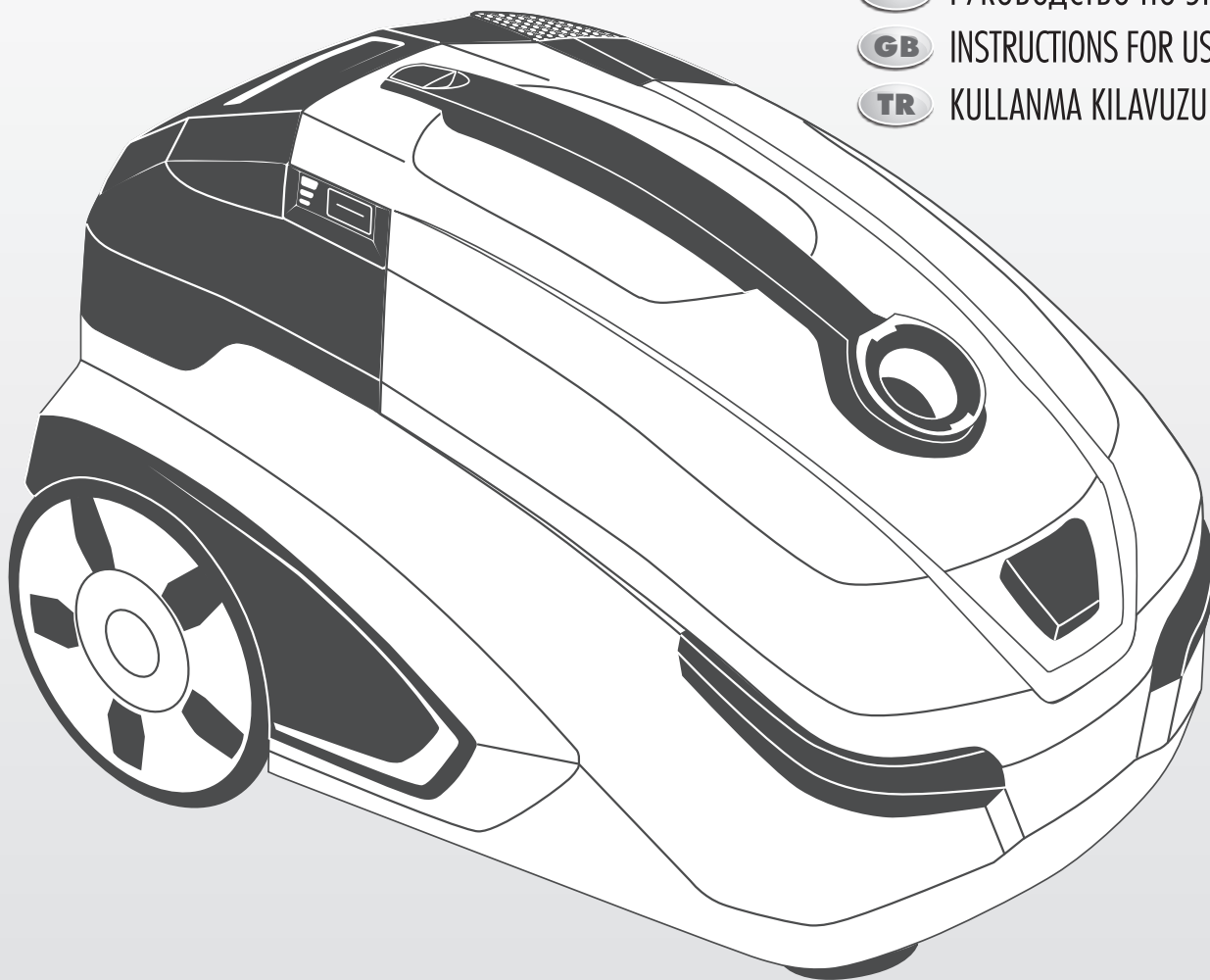


# THOMAS

## MISTRAL XS

MADE IN GERMANY

- D** GEBRAUCHSANLEITUNG
- RUS** РУКОВОДСТВО ПО ЭКСПЛУАТАЦИИ
- GB** INSTRUCTIONS FOR USE
- TR** KULLANMA KILAVUZU



Wir gratulieren Ihnen .....	2
Bestimmungsgemäße Verwendung.....	4
Sicherheitshinweise .....	6
Ihr THOMAS MISTRAL XS (Teileidentifikation).....	8
Trockensaugen.....	12-18
Nasssaugen.....	20
Reinigung.....	22-28
Wartung.....	30
Anwendungsmöglichkeiten.....	32
Fehlerbehebung.....	34
Hinweise zur Entsorgung.....	38
Kundendienst .....	38
Technische Daten.....	38
Garantie.....	38

### Wir gratulieren Ihnen ...

... zum Erwerb des THOMAS MISTRAL XS, einem Bodensauger der Extraklasse, mit dem Sie Ihre Teppichböden, Hartböden und Polstermöbel reinigen können.

Mit dem Kauf Ihres neuen THOMAS MISTRAL XS haben Sie sich für ein exklusives Produkt entschieden, das neue Maßstäbe in der Haushaltsreinigung setzt.

Ein außergewöhnlicher Sauger mit souveräner Technologie, der dafür sorgt, dass das Reinigen von unterschiedlichen Flächen jetzt gründlicher und müheloser wird.

Beim Trockensaugen eignet er sich zur hygienischen Beseitigung von trockenem Staub, wobei der Schmutz über einen Wasserfilter gebunden wird.

Beim Nasssaugen bewährt er sich zum Aufsaugen von Flüssigkeiten auf Wasserbasis.

Bitte lesen Sie die Gebrauchsanleitung aufmerksam, damit Sie mit Ihrem Gerät schnell vertraut werden und seine Vielseitigkeit in vollem Umfang nutzen können. Ihr neues THOMAS Gerät dient Ihnen viele Jahre lang, wenn Sie es sachgerecht behandeln und pflegen. Wir wünschen Ihnen viel Freude beim Gebrauch.

Ihr THOMAS Team

Мы поздравляем Вас.....	2
Использование по назначению .....	4
Указания по технике безопасности .....	6
Ваш пылесос THOMAS MISTRAL XS (идентификация деталей).....	9
Сухая уборка.....	12-18
Сбор жидкостей.....	20
Очистка.....	22-28
Техническое обслуживание .....	30
Возможности использования.....	32
Устранение неисправностей .....	35
Указания по утилизации .....	39
Служба сервиса.....	39
Технические данные.....	39
Гарантия .....	39

### Мы поздравляем Вас ...

... с приобретением пылесоса экстра-класса THOMAS MISTRAL XS, с помощью которого Вы сможете эффективно чистить Ваши ковры и ковровые покрытия, полы с твердыми покрытиями и мягкую мебель.

Купив пылесос THOMAS MISTRAL XS, Вы выбрали эксклюзивное изделие, которое откроет невиданные ранее возможности для повседневной уборки пылесосом.

Это превосходный мощный пылесос, использующий передовые технологии, который ускоряет и облегчает тщательную чистку различных поверхностей.

При сухой уборке он идеально подходит для гигиенического удаления сухой пыли, причем грязь собирается с помощью водяного фильтра.

Он надежно зарекомендовал себя для быстрого сбора жидкостей на водной основе.

Внимательно прочтите руководство по эксплуатации, чтобы быстрее освоить прибор и научиться использовать в полном объеме все его возможности. Ваш новый прибор фирмы THOMAS прослужит Вам долгие годы, при условии надлежащего обращения и ухода за ним. Желаем Вам приятной работы!

Ваша фирма THOMAS

Congratulations .....	3
Intended use .....	5
Safety instructions .....	7
Your THOMAS MISTRAL XS (part ID).....	10
Dry vacuuming .....	12-18
Wet vacuuming.....	21
Cleaning.....	23-29
Maintenance .....	31
Options for use.....	33
Troubleshooting.....	36
Information on disposal.....	40
Customer service .....	40
Technical data .....	40
Warranty.....	40

### Congratulations ...

... on purchasing the THOMAS MISTRAL XS, a top-class floor cleaner for carpets, hard flooring and upholstery.

With your new THOMAS MISTRAL XS, you have chosen an exclusive product that sets new standards in household cleaning.

It is an extraordinary vacuum cleaner with superior technology that makes cleaning of various surfaces easier and more thorough than ever before.

Used as a dry vacuum cleaner, it is ideal for hygienically removing dry dust, with the dirt bound in a water filter.

Used as a wet vacuum cleaner, it can remove water-based fluids.

Please read the user manual carefully so that you quickly become familiar with the appliance in order to take full advantage of its versatility. Your new THOMAS appliance will serve you for many years with proper handling and care. We hope you enjoy using it.

Your THOMAS team

Tebrikler .....	3
Amacına uygun kullanım.....	5
Güvenlik uyarıları.....	7
THOMAS MISTRAL XS (parça tanımı).....	11
Kuru temizlik.....	12-18
Yaş temizlik.....	21
Temizleme.....	23-29
Bakım .....	31
Kullanım olanakları.....	33
Hata giderme .....	37
Atık toplama uyarıları .....	41
Müşteri hizmetleri.....	41
Teknik bilgiler.....	41
Garanti.....	41

### Tebrikler ...

THOMAS MISTRAL XS ile birinci sınıf bir zemin temizleme makinesi satın aldınız. Bu makine ile taban halılarınızı, sert zeminleri ve döşeme mobilyalarınızı mükemmel bir şekilde temizleyebilirsiniz.

Satın aldığınız THOMAS MISTRAL XS ile ev temizliğinde çıtayı yükselten ayrıcalıklı bir ürün için karar verdiniz.

Farklı yüzeylerin temizlenmesini daha iyileştiren ve kolaylaştıran, üstün kalitede teknolojiye sahip eşsiz bir elektrikli süpürge.

Kuru temizlemede kuru tozları hijyenik bir şekilde yok eder; pislikler bir su filtresinde toplanır.

Yaş temizlemede, su bazında sıvıları dahi emerek kendini kanıtlamıştır.

Cihazınızın özelliklerini çabucak öğrenmek ve çok yönlülüğünü tam olarak kullanabilmek için, lütfen bu kullanım kılavuzunu dikkatle okuyunuz. Doğru olarak kullanır ve bakımını yaparsanız, yeni THOMAS cihazınız size uzun yıllar hizmet edecektir. Güle güle kullanınız.

THOMAS Ekibiniz



THOMAS MISTRAL XS ist ein Sauger zum Nasssaugen und zum Trockensaugen mit montiertem Aquafilter-System. Er ist nur zum Gebrauch im privaten Haushalt bestimmt. Sie dürfen den Sauger ausschließlich gemäß den Angaben in dieser Gebrauchsanleitung verwenden.

Der Hersteller haftet nicht für eventuelle Schäden, die durch nicht bestimmungsgemäßen Gebrauch oder falsche Bedienung verursacht werden. Daher beachten Sie unbedingt die nachfolgenden Hinweise.

Vor dem Trockensaugen montieren Sie unbedingt das Aquafilter-System. Beim Trockensaugen ohne das montierte Aquafilter-System nimmt das Gerät Schaden.

Die gesamte Gebrauchsanleitung muss vor dem Betrieb des Gerätes gelesen und verstanden werden.

Bewahren Sie die Gebrauchsanleitung sorgfältig auf und geben Sie diese an Nachbesitzer weiter.

**THOMAS MISTRAL XS darf nicht benutzt werden für:**

- den gewerblichen Einsatz
- das Aufsaugen von Feinststäuben wie Toner oder Ruß, da dies die Filterleistung des Gerätes beeinträchtigt und Schäden am Gerät verursachen kann
- das Aufsaugen von heißer Asche
- das Absaugen gesundheitsgefährdender Stoffe sowie lösungsmittelhaltiger Flüssigkeiten wie z. B: Lackverdünnung, Öl, Benzin und ätzender Flüssigkeiten

**THOMAS MISTRAL XS darf nicht in explosionsgefährdeten Umgebungen benutzt werden.**

Achtung! Eine Missachtung dieser Hinweise kann zu Schäden am Gerät und/oder Personen führen.

Information. Diese Hinweise helfen Ihnen, das Gerät optimal zu nutzen.

THOMAS MISTRAL XS представляет собой пылесос для сбора жидкостей и сухой уборки с установленной системой аквафильтра. Он предназначен исключительно для использования в домашних условиях. Разрешается использовать пылесос только согласно пунктам, приведенным в данном руководстве по эксплуатации.

Изготовитель не отвечает за возможные повреждения прибора, вызванные использованием прибора не по назначению или неправильным его обслуживанием. Поэтому строго соблюдайте приведенные ниже указания.

Перед сухой уборкой обязательно установите систему аквафильтра. Сухая уборка без установленной системы аквафильтра ведет к повреждениям прибора.

До начала использования прибора необходимо прочитать данное Руководство и разобраться в эксплуатации прибора.

Сохраните руководство по эксплуатации и передайте его, если понадобится, следующему владельцу вместе с прибором.

**Пылесос THOMAS MISTRAL XS запрещается использовать:**

- в коммерческих целях
- для всасывания тонкой пыли, например, тонера или сажи, т. к. это может приводить к нарушению работы фильтров прибора и вызвать повреждения прибора
- для всасывания горячего пепла
- для всасывания опасных для здоровья веществ, а также содержащих растворители жидкостей, например: разбавителей лаков, масла, бензина и подобных химически агрессивных растворов

**Пылесос THOMAS MISTRAL XS запрещается использовать во взрывоопасных помещениях.**

Внимание! Несоблюдение этих указаний может приводить к повреждениям прибора и/или травмам людей.

Информация. Эти указания служат для оптимального использования прибора.



The THOMAS MISTRAL XS is a vacuum cleaner with an installed aqua filter system for wet and dry vacuuming. It is intended solely for use in private households. Only use the vacuum cleaner according to the instructions in this manual.

The manufacturer accepts no liability for any damage due to incorrect operation or for use other than that for which it was designed. For this reason, be sure to observe the following instructions.

Before dry vacuuming, make sure that you install the aqua filter system. Dry vacuuming without the aqua filter system installed will damage the appliance.


Make sure you have read and understood the entire user manual before operating the appliance.

Store the user manual safely and pass it on to any future owners.

The THOMAS MISTRAL XS may not be used for the following:

- Commercial use
- Vacuuming fine dusts such as toner or carbon black, since these can impair the filter performance and damage the appliance
- Vacuuming hot ash
- Vacuuming substances hazardous to health as well as fluids containing solvents, such as: paint thinners, oil, petrol and corrosive fluids

Never use the THOMAS MISTRAL XS in environments where there is a risk of explosion.

 Important! Failure to follow these instructions can lead to damage to the appliance and/or personal injury.

 Information. Follow these instructions to make optimum use of the appliance.



THOMAS MISTRAL XS monte edilmiş su filtresi sistemi ile kuru temizleme, yağ temizleme ve yıkama için tasarlanmış bir elektrikli süpürgeci. Sadece evlerde kullanmak için öngörülmüştür. Elektrikli süpürgeci sadece bu kullanım kılavuzunda belirtilen amaçlar için kullanabilirsiniz.

Amacına uygun olmayan kullanım veya yanlış kullanım sonucu oluşabilecek zararlardan üretici sorumlu değildir. Bu nedenle aşağıdaki uyarılara mutlaka uyunuz.

Kuru temizlik öncesi su filtresi sistemini mutlaka takın. Su filtresi sistemi takılı olmadan kuru temizleme yapıldığında, cihazda hasar oluşur.


Cihazı çalıştırmadan önce kullanım kılavuzunun tamamı okunmuş ve anlaşılmalıdır.


Kullanım kılavuzunu iyi saklayın ve gerektiğinde cihazla birlikte cihazın yeni sahibine verin.

THOMAS MISTRAL XS aşağıdaki amaçlar için kullanılmamalıdır:

- Ticari kullanım
- Cihazın filtre kapasitesini etkileyip cihazda hasar oluşturabileceği için toner veya kurum süpürülmesi
- Sıcak küllerin süpürülmesi
- Sağlığa zararlı maddelerin ve solvent içeren sıvıların süpürülmesi, örn.: boya incelticiler, benzin ve tahriş edici sıvılar

THOMAS MISTRAL XS muhtemel patlayıcı ortamlarda kullanılmamalıdır.

 Dikkat! Bu uyarılara uyulmaması cihazda hasar yapabilir ve/veya insanlara zarar verebilir.

 Bilgi. Bu uyarılar cihazı optimum bir şekilde kullanmanıza yardımcı olur.



- Dieses Gerät kann von Kindern ab 8 Jahren und darüber und von Personen mit reduzierten physischen, sensorischen oder mentalen Fähigkeiten oder Mangel an Erfahrung und/oder Wissen benutzt werden, wenn sie beaufsichtigt oder bezüglich des sicheren Gebrauchs des Gerätes unterwiesen wurden und die daraus resultierenden Gefahren verstanden haben. Kinder dürfen nicht mit dem Gerät spielen. Reinigung und Benutzer-Wartung dürfen nicht durch Kinder ohne Beaufsichtigung durchgeführt werden.
- Die Spannungsangabe auf dem Typenschild muss mit der Versorgungsspannung übereinstimmen. Das Typenschild befindet sich auf der Unterseite des Gerätes.
- Den Sauger auf keinen Fall in Betrieb nehmen, wenn:
  - die Netzanschlussleitung beschädigt ist,
  - das Gerät sichtbare Schäden aufweist,
  - das Gerät zuvor heruntergefallen ist.
- Schließen Sie das Gerät nur an eine Netzsteckdose an, die mit einem 16A Sicherungsautomaten abgesichert ist.
- Benutzen Sie das Gerät nie in Räumen, in denen feuergefährliche Stoffe lagern oder sich Gase gebildet haben.
- Lassen Sie das Gerät im eingeschalteten Zustand nie unbeaufsichtigt.
- Stellen Sie das Gerät auf eine feste, stabile Unterlage – insbesondere beim Saugen auf Treppen.
- Stellen Sie den Sauger während des Betriebes nie hochkant auf. Das Gerät muss während des Betriebes immer sicher auf allen vier Laufrädern stehen.
- Überdehnen oder knicken Sie das Schlauchsystem nicht.
- Stellen Sie sich nicht auf das Gerät.
- Düsen und Rohre dürfen während des Betriebes nicht in Kopfnähe kommen – es besteht Verletzungsgefahr.
- Schalten Sie vor Reinigung, Pflege, Befüllen, Entleeren sowie bei Störungen alle Schalter aus und ziehen Sie den Netzstecker.
- Lassen Sie das Gerät nicht im Freien stehen und setzen Sie es keiner direkten Feuchtigkeit aus oder tauchen es in Flüssigkeiten ein.
- Setzen Sie das Gerät weder Hitze noch chemischen Flüssigkeiten aus.
- Ziehen Sie niemals den Stecker am Kabel aus der Steckdose, sondern ausschließlich am Stecker.
- Sorgen Sie dafür, dass die Netzanschlussleitung nicht über scharfe Kanten oder Oberflächen gezogen wird.
- Reparieren Sie Schäden am Gerät, am Zubehör oder an der Netzanschlussleitung niemals selbst. Lassen Sie das Gerät nur durch eine autorisierte Kundendienststation prüfen und instand setzen. Veränderungen am Gerät können Ihre Gesundheit gefährden. Sorgen Sie dafür, dass nur Original-Ersatzteile und -Zubehör verwendet werden.

#### Sicherheitshinweise speziell Nasssaugen:

- Verwenden Sie in Nassräumen kein Verlängerungskabel.
- Entleeren Sie nach dem Nass-/Feuchtbetrieb alle Behälter.



- Данный прибор разрешается использовать детям старше 8 лет и лицам с ограниченными физическими, сенсорными или умственными способностями или с недостатком опыта и/или знаний, только если они находятся под наблюдением или были проинструктированы в отношении безопасного использования прибора и поняли связанные с этим опасности. Следите за тем, чтобы дети не играли с прибором. Очистку и повседневное обслуживание запрещается выполнять детям без присмотра взрослых.
- Напряжение, указанное на фирменной табличке, должно соответствовать напряжению сети. Фирменная табличка находится на нижней стороне прибора.
- Пылесос категорически запрещается включать, если:
  - поврежден сетевой соединительный шнур,
  - на приборе имеются видимые повреждения,
  - перед этим прибор упал.
- Присоединяйте прибор только к сетевой розетке, которая защищена автоматическим предохранителем на 16А.
- Никогда не эксплуатируйте прибор в помещениях, где хранятся воспламеняющиеся материалы или образуются взрывоопасные газы.
- Никогда не оставляйте включенный прибор без присмотра.
- Устанавливайте прибор на ровную, прочную опору – будьте особенно осторожны при уборке на лестницах.
- Во время эксплуатации никогда не ставьте прибор в вертикальное положение. Во время работы прибор всегда должен стоять на всех четырех колесах.
- Не растягивайте и не сгибайте чрезмерно систему шлангов.
- Не вставляйте на прибор.
- Нельзя подносить насадки и всасывающую трубку (при включенном приборе) к голове – имеется опасность получения травм.
- Перед очисткой, уходом, наполнением, опорожнением, а также при возникновении неисправностей следует выключить все выключатели на приборе и вынуть вилку из розетки электросети.
- Не оставляйте прибор под открытым небом, предохраняйте от прямого воздействия влаги и не погружайте в жидкости.
- Не подвергайте прибор действию высоких температур и химически агрессивных жидкостей.
- Отсоединяйте вилку из розетки электросети, берясь не за шнур, а за вилку.
- Следите за тем, чтобы сетевой шнур не попал на острые кромки или поверхности.
- Никогда не исправляйте самостоятельно повреждения прибора, принадлежностей или сетевого шнура. Пользуйтесь услугами только авторизованных центров сервисного обслуживания. Изменения, внесенные в прибор, могут оказаться опасными для Вашего здоровья. Проследите, чтобы использовались только оригинальные фирменные запасные части и принадлежности.

#### Специальные указания по технике безопасности, касающиеся сбора жидкостей:

- В сырых помещениях запрещается пользоваться удлинительным шнуром.
- После окончания уборки и сбора жидкостей следует опорожнить все резервуары прибора.



- This appliance can be used by children from 8 years of age, as well as by persons with impaired physical, sensory or mental capacities, or lack of experience and/or knowledge, as long as they are supervised or have been instructed on using the appliance safely, and are aware of the dangers involved. Do not allow children play with the appliance. Cleaning and user maintenance should not be performed by children without supervision.
- The voltage specified on the nameplate must match the mains supply voltage. The nameplate is located on the underside of the appliance.
- Do not operate the vacuum cleaner under any circumstances if:
  - The power cord is damaged
  - The appliance is visibly damaged
  - The appliance has been dropped
- Only connect the appliance to a power socket with a 16A automatic circuit breaker.
- Never use the appliance in areas where flammable materials or gases are stored or may have formed.
- Never leave the appliance switched on and running unattended.
- Put the appliance down on a firm, stable surface - particularly when vacuuming stairs.
- Never place the vacuum cleaner in an upright position during operation. The appliance must always rest securely on all four wheels while in operation.
- Do not stretch or kink the hose system.
- Do not stand or sit on the appliance.
- Do not hold the nozzles and tubes near your head during operation - injuries could result.
- Before cleaning, servicing, filling, emptying, or in the event of malfunction, turn off all switches and unplug the power cord.
- Do not leave the appliance outdoors and do not expose it directly to moisture or submerge it in liquids.
- Do not expose the appliance to heat or chemical fluids.
- Never unplug the appliance from the socket by pulling on the cord. Always pull on the plug.
- Do not drag the power cord over sharp edges or surfaces.
- Never attempt to repair damage to the appliance, its accessories or the power cord yourself. Always have the appliance inspected and repaired by an authorised customer service facility. Modifying the appliance can pose a danger to your health. Make sure that only genuine spares and accessories are used.

#### Special safety instructions for wet vacuuming:

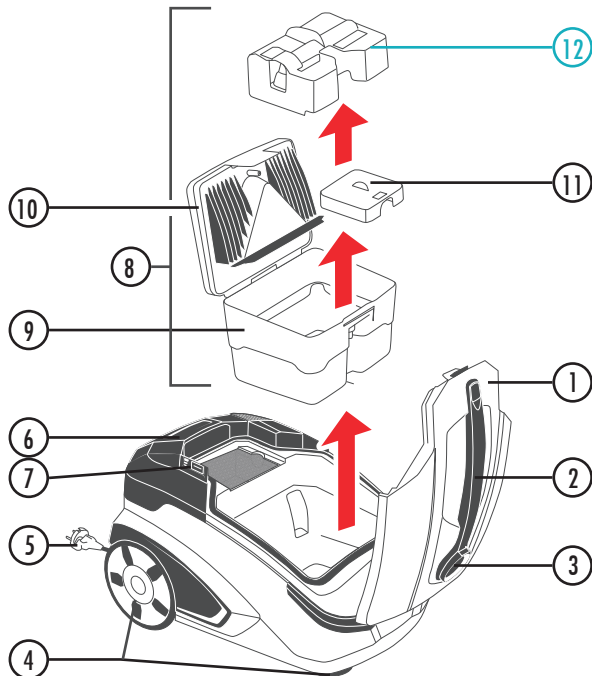
- Do not use extension cords in wet areas.
- Empty all tanks after wet or damp operation.



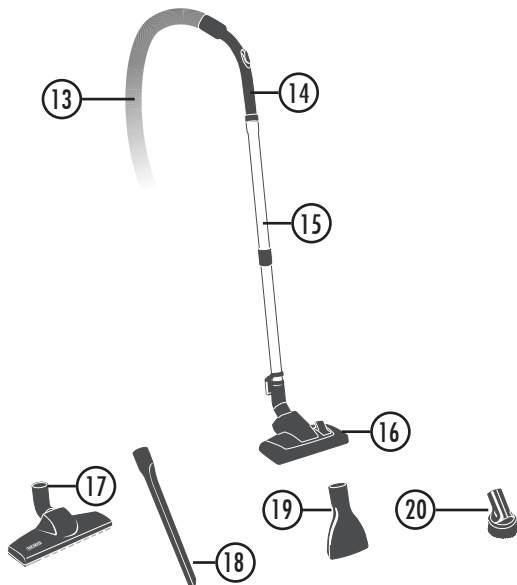
- Bu cihaz 8 yaşındaki ve daha büyük çocuklar tarafından ve fiziksel, duyuşsal veya zihni becerileri kısıtlı olan veya deneyimleri ve/veya bilgileri eksik olan kişiler tarafından sadece, denetim altında veya cihazın güvenli olarak kullanılmasını öğrettikten ve kullanım sonucu oluşabilecek tehlikeleri anladıktan sonra kullanılabilir. Çocukların bu cihazla oynamaları yasaktır! Temizlik ve kullanıcı tarafından yapılması gereken bakım çocuklar tarafından sadece denetim altında yapılabilir.
- Tip etiketinde verilen gerilim değeri şebeke gerilimi ile aynı olmalıdır. Tip etiketi cihazın alt yüzündedir.
- Elektrikli süpürge aşağıdaki durumlarda kesinlikle kullanılmamalıdır:
  - şebeke bağlantı kablosunda hasar varsa,
  - cihazda gözle görünen hasarlar varsa,
  - cihaz daha önce yere düşürülmüş ise.
- Bu cihazı sadece 16A otomatik sigorta ile korunan bir şebeke prizine bağlayın.
- Bu cihazı yanıcı maddeler depolanmış olan veya gazların oluştuğu mekanlarda kullanmayın.
- Çalışmakta olan cihazı kesinlikle denetimsiz bırakmayın.
- Cihazı sağlam ve sabit bir zemin üzerinde kullanın - özellikle merdivenleri süpürürken.
- Cihazı çalışırken kesinlikle dik duruma getirmeyin. Cihaz çalışırken emniyetli bir şekilde dört tekerlek üzerinde durmalıdır.
- Hortum sistemini fazla gerdirmeyin veya bükmeyin.
- Cihazın üzerine çıkmayın.
- Borular ve başlıklar cihaz çalışırken başa yakın olarak tutulmamalıdır - yaralanma tehlikesi mevcuttur.
- Temizleme, bakım, doldurma, boşaltma çalışmalarından önce veya arızalarda tüm şalterleri kapatın ve şebeke fişini çekin.
- Cihazı açıkta bırakmayın ve doğrudan sıvıya temas etmesini önleyin veya sıvı içine batırmayın.
- Cihazı ısıya veya kimyasal maddelere maruz bırakmayın.
- Fişi prizden kesinlikle kablodan tutarak çekmeyin, daima fişten tutarak çekin.
- Bağlantı kablosunun keskin kenarlardan veya yüzeylerden çekilmemesine dikkat edin.
- Cihazda, aksesuarlarında veya şebeke kablosundaki arızaları kesinlikle kendiniz onarmayı denemeyiniz. Bunun için yetkili servis istasyonlarını görevlendiriniz. Cihazda değişiklik yapılması sağlığınız için tehlikeli olabilir. Sadece orijinal yedek parçalar ve aksesuarlar kullanılmasını sağlayın.

#### Özellikle ıslak temizlikte emniyet uyarıları:

- Islak mekanlarda uzatma kablosu kullanmayın.
- Yaş/nemli olarak çalıştırdıktan sonra tüm kapları derhal boşaltın.

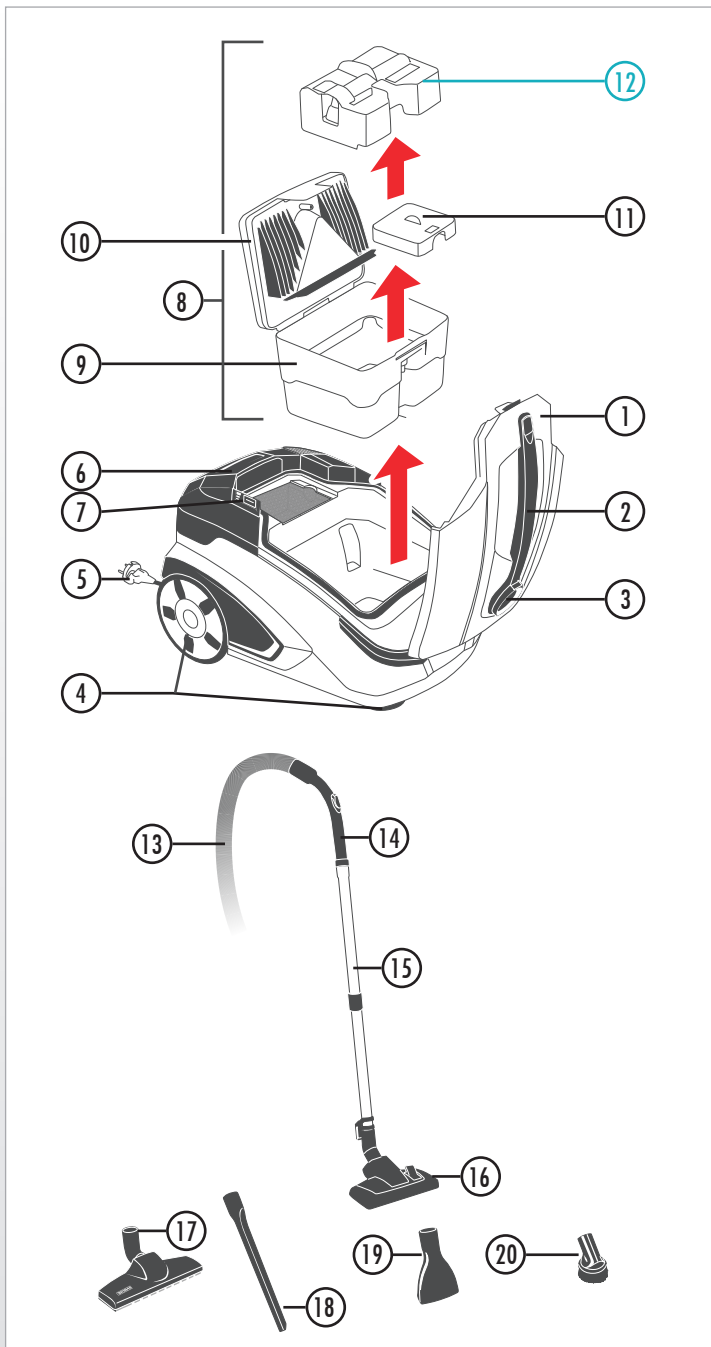


- ① Gehäusedeckel
- ② Tragegriff
- ③ Ansaugstutzen
- ④ Laufräder
- ⑤ Netzstecker und Netzanschlusskabel
- ⑥ Zubehörbox
- ⑦ Starttaste
- ⑧ Aquafilter, bestehend aus
  - ⑨ Schmutzwasserbehälter
  - ⑩ 2-teiligem Filterdeckel
  - ⑪ Ansaugfilter
  - ⑫ Nasssaug-Einsatz (Dieses Teil wird lediglich beim Nasssaugen verwendet.)



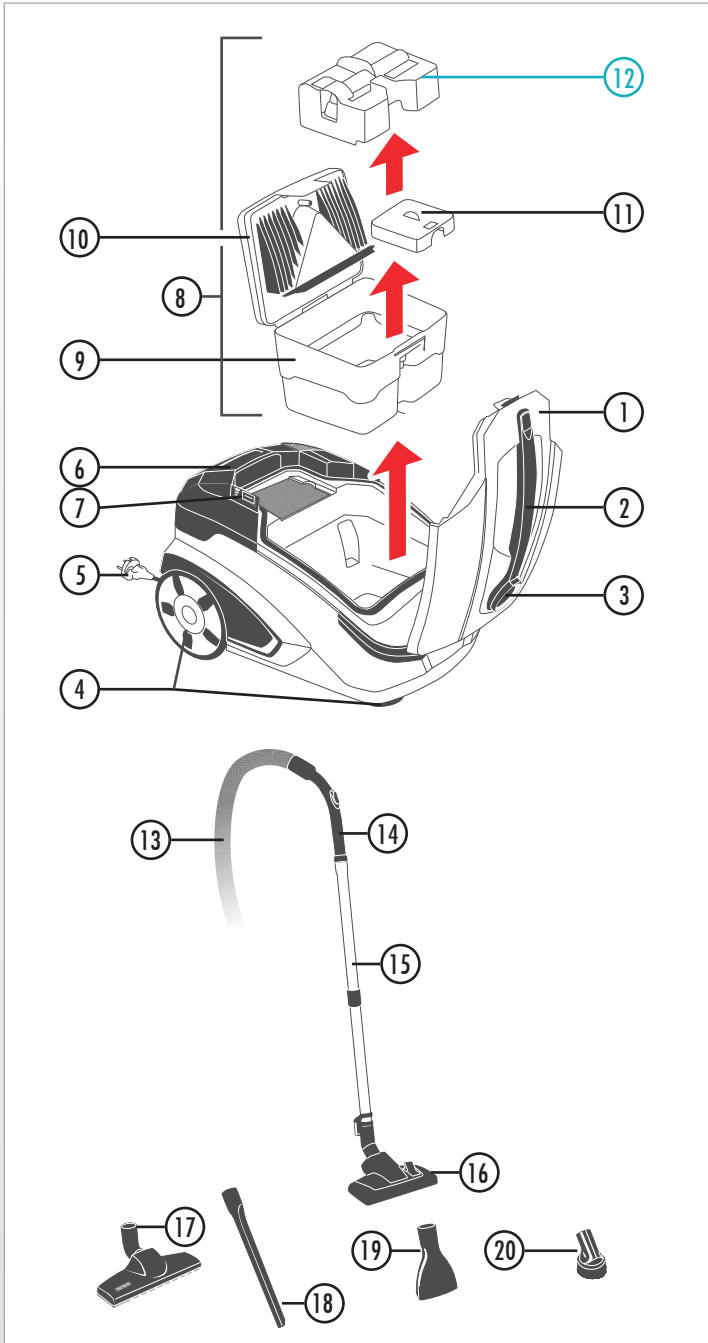
- ⑬ Saugschlauch
- ⑭ Handgriff
- ⑮ Teleskoprohr
- ⑯ Umschaltbare Teppich- und Hartbodendüse
- ⑰ Turn-around Parkettdüse
- ⑱ Fugendüse
- ⑲ Matratzendüse
- ⑳ Möbel-Saugpinsel





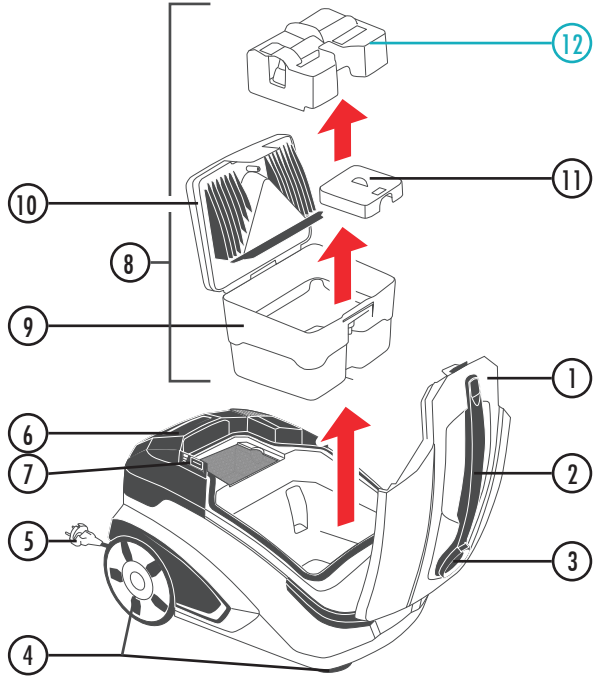
- ① Крышка корпуса
- ② Ручка для переноски
- ③ Всасывающий патрубок
- ④ Колеса
- ⑤ Вилка и сетевой шнур
- ⑥ Ящик для принадлежностей
- ⑦ Кнопка пуска
- ⑧ Аквафильтр, состоящий из следующих компонентов
  - ⑨ Резервуар для грязной воды
  - ⑩ Крышка фильтра, состоящая из двух частей
  - ⑪ Всасывающий фильтр
  - ⑫ Вставка для защиты от распыливания (эта деталь используется только при сборе жидкостей.)

- ⑬ Всасывающий шланг
- ⑭ Ручка
- ⑮ Телескопическая труба
- ⑯ Переключаемая насадка для чистки ковров и полов с твердым покрытием
- ⑰ Вращающаяся насадка для паркетных полов
- ⑱ Щелевая насадка
- ⑲ Насадка для матрасов
- ⑳ Всасывающая кисточка для мебели

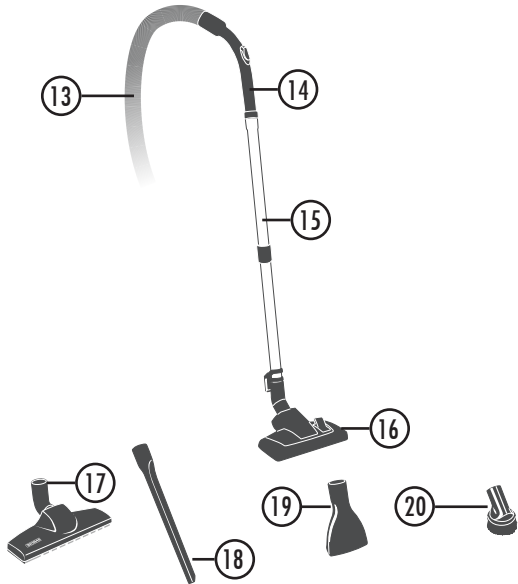


- ① Housing cover
- ② Carrying handle
- ③ Suction port
- ④ Wheels
- ⑤ Mains plug and power cord
- ⑥ Accessory compartment
- ⑦ Start button
- ⑧ Aqua filter, consisting of
  - ⑨ Waste water tank
  - ⑩ 2-piece filter lid
  - ⑪ Suction filter
  - ⑫ Wet vacuuming insert (only used for wet vacuuming)

- ⑬ Suction hose
- ⑭ Handle
- ⑮ Telescopic wand
- ⑯ Combination carpet / hard floor nozzle
- ⑰ Turn-around parquet nozzle
- ⑱ Crevice nozzle
- ⑲ Mattress nozzle
- ⑳ Furniture dust brush



- ① Muhafaza kapağı
- ② Tutamak
- ③ Vakum bağlantı ağız
- ④ Tekerlekler
- ⑤ Şebeke fişi ve şebeke bağlantı kablosu
- ⑥ Aksesuar kutusu
- ⑦ Çalıştırma düğmesi
- ⑧ Su filtresi, içindkiler
- ⑨ Pis su kabı
- ⑩ 2 parçalı filtre kapağı
- ⑪ Vakum filtresi
- ⑫ Islak temizleme başlığı (bu parça sadece yaş temizlikte kullanılır.)

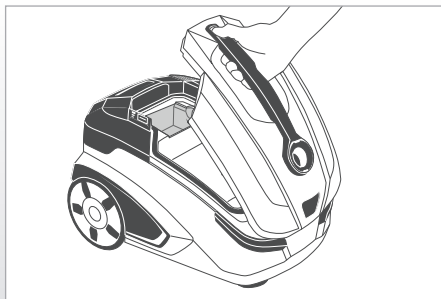


- ⑬ Vakum hortumu
- ⑭ Kol
- ⑮ Teleskopik boru
- ⑯ Değiştirilebilen halı ve sert zemin başlığı
- ⑰ Döner başlık
- ⑱ Derz başlığı
- ⑲ Yatak başlığı
- ⑳ Mobilya temizleme başlığı

## Bedienung zum Trockensaugen

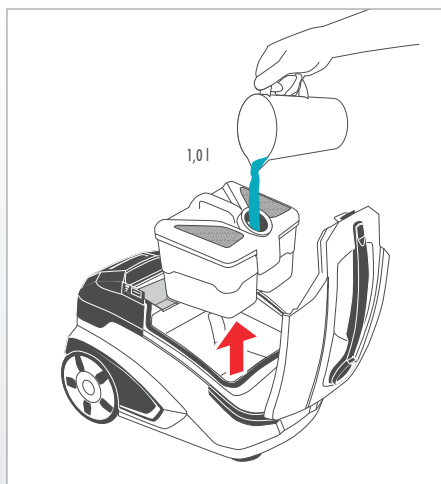
- !** Benutzen Sie das Gerät niemals zum Trockensaugen, wenn der Aquafilter nicht vorschriftsgemäß montiert ist. Das Gerät kann sonst Schaden nehmen.
- !** Saugen Sie im Trockensaugbetrieb nur Kleinstmengen wasserbasierender Flüssigkeiten auf. (max 200 ml, z.B. Glas, Tasse)
- !** Saugen Sie keine großen Mengen von Feinstaub, z. B. Mehl, Kakaopulver, Asche etc.

Im Auslieferungszustand ist das Gerät für den Trockensaugbetrieb bereits vorgerüstet.



**Sorgen Sie für einen sicheren Stand des Gerätes auf allen vier Laufrädern.**

**Öffnen Sie den Gehäusedeckel.** Ergreifen Sie dazu den Tragegriff. Drücken Sie mit dem Daumen auf die Gehäusedeckel-Entriegelung. Schwenken Sie nun den Gehäusedeckel nach oben.



**Entnehmen Sie den Aquafilter.** Ergreifen Sie dazu den Aquafilter am Handgriff. Entnehmen Sie den Aquafilter nach oben aus dem Gerät.

- i** Zum Trockensaugen darf sich der Nasssaug-Einsatz nicht im Schmutzwasserbehälter des Aquafilters befinden. Befindet sich der Nasssaug-Einsatz im Schmutzwasserbehälter, entfernen Sie diesen (siehe Kapitel „Reinigung“, Abschnitt „Aquafilter reinigen bei starker Verschmutzung“).

**Füllen Sie den Schmutzwasserbehälter des Aquafilters mit 1 Liter klarem Wasser.**

- i** Ist der Nasssaug-Einsatz bereits entnommen, kann der Aquafilter ohne Öffnen direkt über die obere Stutzenöffnung befüllt werden.

**Setzen Sie den Aquafilter in das Gerät ein.** Ergreifen Sie dazu den geschlossenen Aquafilter am Handgriff und setzen Sie ihn von oben in das Gerät ein.

**Schließen Sie den Gehäusedeckel.** Ergreifen Sie dazu den Tragegriff. Schwenken Sie nun den Gehäusedeckel nach unten. Drücken Sie in Höhe der Gehäusedeckel-Entriegelung mit leichtem Druck, bis der Gehäusedeckel hörbar einrastet.

## Порядок выполнения сухой уборки

- !** Не используйте прибор для сухой уборки, если система аквафильтра не смонтирована согласно Руководству. Это может привести к повреждению прибора.
- !** В режиме сухой уборки всасывайте только небольшие количества жидкостей на водной основе. (не более 200 мл, например, стакан, чашка)
- !** Не всасывайте в больших количествах тонкую пыль, например, муку, какао-порошок, пепел и т. д.

При поставке прибор уже подготовлен для сухой уборки.

**Во время работы прибор всегда должен надежно стоять на всех четырех колесах.**

**Открыть крышку корпуса.** Для этого взяться за ручку для переноски. Нажать большим пальцем руки на фиксатор крышки корпуса. Потянуть крышку корпуса вверх.

**Извлечь аквафильтр.** Для этого взяться за ручку аквафильтра. Извлечь аквафильтр из прибора через верх.

- i** При сухой уборке вставка для защиты от распыливания (используется только для-сбора жидкостей) не должна находиться в резервуаре для грязной воды аквафильтра. Если вставка для защиты от распыливания находится в резервуаре для грязной воды, то извлеките ее (см. гл. «Очистка», раздел «Очистка аквафильтра в случае сильного загрязнения»).

**Залить 1 литр чистой воды в резервуар для грязной воды аквафильтра.**

- i** Если вставка для защиты от распыливания уже вынута, то аквафильтр можно заполнить, не открывая его, непосредственно через верхнее отверстие.

**Установить аквафильтр в прибор.** Для этого взяться за ручку закрытого аквафильтра и вставить его через верх в прибор.

**Закрыть крышку корпуса.** Для этого взяться за ручку для переноски. Закрыть крышку корпуса. Слегка нажать на крышку корпуса на уровне фиксатора так, чтобы крышка зафиксировалась с характерным щелчком.

## Dry vacuuming procedure

- ⚠ Never use the appliance for dry vacuuming if the aqua filter is not properly installed. This could damage the appliance.
- ⚠ Only very small quantities of water-based fluids can be removed in dry vacuuming operation (no more than 200 ml, the volume of a small cup or glass).
- ⚠ Do not vacuum large quantities of fine dust such as flour, cocoa powder or ash.

When delivered, the appliance is set up for dry vacuum operation.

Make sure the appliance rests securely on all four wheels.

**Open the housing cover.** To do this, grip the carrying handle. Press your thumb down on the housing cover unlocking mechanism. Then lift up the housing cover.

**Remove the aqua filter.** To do this, grip the aqua filter by the handle. Remove the aqua filter by pulling it up out of the appliance.

- ⓘ The wet vacuuming insert may not be installed in the waste water tank of the aqua filter during dry vacuuming. If the wet vacuuming insert is in the waste water tank, remove it (see "Cleaning": "Cleaning the aqua filter when heavily soiled").

**Fill the waste water tank of the aqua filter with 1 litre of clean water.**

- ⓘ If the wet vacuuming insert has already been removed, the aqua filter can remain closed and you can fill it directly through the upper port.

**Put the aqua filter into the cleaner.** To do this, hold the closed aqua filter by the handle and lower it into the cleaner.

**Close the housing cover.** To do this, grip the carrying handle. Then push down the housing cover. Gently press the housing cover level with the unlocking mechanism until you hear the cover latch into place.

## Kuru temizleme koşulları

- ⚠ Su filtresi doğru olarak takılı değilse, bu cihazı kesinlikle kuru temizleme için kullanmayınız. Cihazda hasar oluşabilir.
- ⚠ Kuru temizlemede sadece su bazında olan çok az miktarda sıvıları temizleyin. (maks 200 ml, örn. bardak, fincan)
- ⚠ Çok miktarda ince toz, örn. un, kakao tozu, kül vb. süpürmeyin. Bu cihaz teslimat durumunda kuru temizleme moduna ayarlanmıştır.

**Cihazın tüm dört tekerleği üzerinde emniyetli bir şekilde durmasını sağlayın.**

**Gövdedeki kapağı açın.** Bunun için tutamağı tutun. Başparmağınızla gövdedeki kapağın kilidini açma mekanizmasına basın. Gövdedeki kapağı yukarıya doğru çevirin.

**Su filtresini çıkartın.** Bunun için su filtresini tutamağından tutun. Su filtresini yukarıdan cihazdan çıkartın.

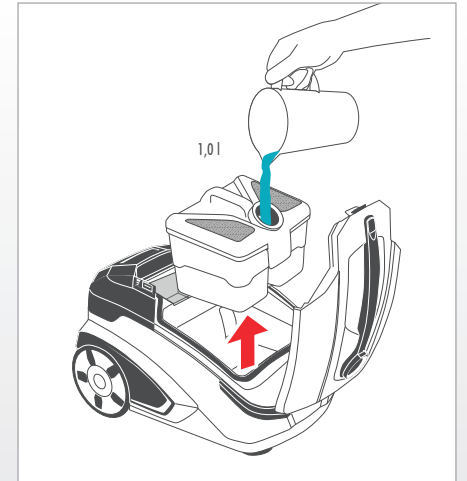
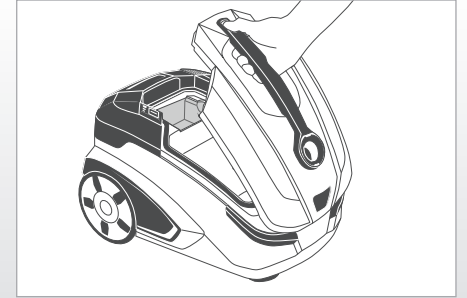
- ⓘ Kuru temizleme için yıkama başlığı sıvı filtresinin pis su kabında olmamalıdır. Yıkama parçası pis su kabında bulunuyorsa, bu parçayı çıkartın («Aşırı kirlenmiş su filtresinin temizlenmesi» bölümündeki «Temizlik» bölümüne bakınız).

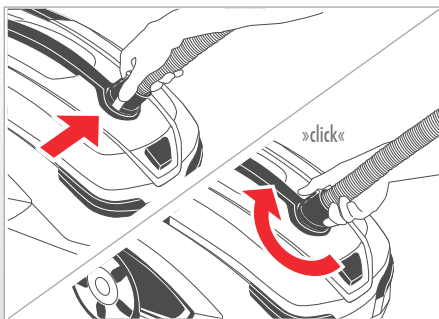
**Su filtresinin pis su kabına 1 litre temiz su doldurun.**

- ⓘ Yıkama parçası çıkarılmış ise, su filtresi açılmadan doğrudan üst bağlantı ağız deliğinden doldurulabilir.

**Su filtresini cihaza yerleştirin.** Bunun için kapalı su filtresini tutamaktan tutun ve yukarıdan cihaza yerleştirin.

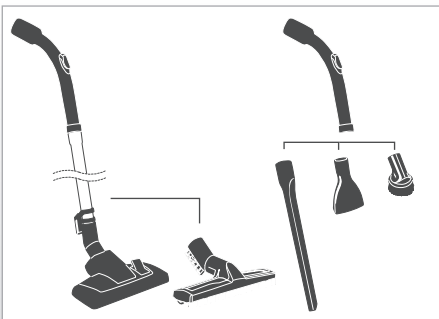
**Gövdedeki kapağı kapatın.** Bunun için tutamağı tutun. Gövdedeki kapağı aşağıya doğru çevirin. Gövdedeki kapağın yerine oturduğu duyulana kadar, kapağı açma mandalı yüksekliğinde hafifçe bastırın.





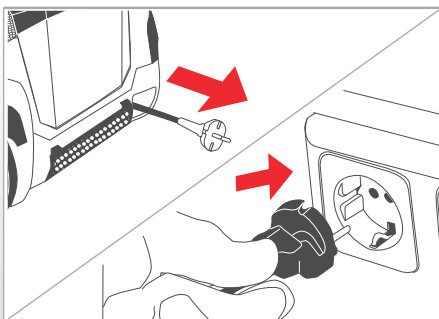
Schließen Sie den Saugschlauch am Gerät an. Stecken Sie dazu das Anschlussstück des Saugschlauches in den Ansaugstutzen. Drehen Sie das Anschlussstück des Saugschlauches, bis dieses hör- und sichtbar einrastet.

Присоединить всасывающий шланг к прибору. Для этого вставить соединительный элемент всасывающего шланга во всасывающий патрубок. Повернуть соединительный элемент всасывающего шланга так, чтобы он четко зафиксировался с характерным щелчком.



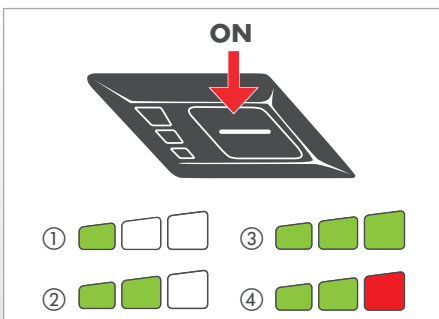
Schließen Sie das Teleskoprohr und/oder die für den gewünschten Anwendungsfall ausgewählte Düse an den Handgriff des Saugschlauches an. Stecken Sie dazu den Handgriff mit leichtem Druck und seitlicher Drehbewegung in das Teleskoprohr bzw. in die gewünschte Düse ein.

Присоединить телескопическую трубу и/или насадку, выбранную для требуемой уборки, к рукоятке всасывающего шланга. Для этого, слегка нажимая и проворачивая, вставить рукоятку в телескопическую трубу или в требуемую насадку.



Greifen Sie das Netzanschlusskabel am Netzstecker. Ziehen Sie das Netzanschlusskabel auf die gewünschte Länge heraus. Stecken Sie den Netzstecker in die Steckdose.

Взять сетевой шнур за вилку. Вытянуть сетевой шнур на требуемую длину. Вставить вилку в штепсельную розетку электросети.



Schalten Sie das Gerät durch kurzzeitiges Drücken der Starttaste ein. Das Gerät startet im Eco-Modus, was durch das Leuchten von zwei grünen Anzeigebalken angezeigt wird.

Durch längeres Drücken der Starttaste können weitere Saugleistungsstufen gewählt werden. Folgende Saugleistungsstufen sind möglich:

- |                 |            |                          |
|-----------------|------------|--------------------------|
| ① 1 grün        | Min        | 50 % der Maximalleistung |
| ② 2 grün        | Eco        | 65 % der Maximalleistung |
| ③ 3 grün        | High Power | 80 % der Maximalleistung |
| ④ 2 grün, 1 rot | Max        | Maximalleistung          |

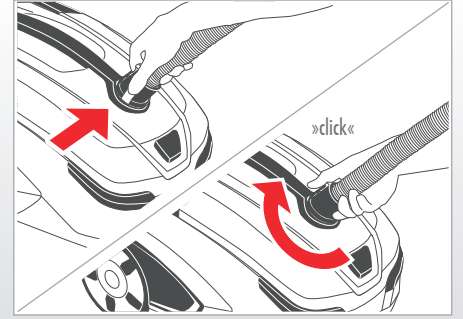
Включить прибор коротким нажатием на кнопку пуска. Прибор включается в эко-режим (Eco), на что указывается загоранием двух зеленых светодиодов.

Более длительным нажатием кнопки пуска можно выбрать другие уровни мощности всасывания. Возможна настройка следующих уровней мощности всасывания:

- |                        |            |                           |
|------------------------|------------|---------------------------|
| ① 1 зеленый            | Min        | 50% максимальной мощности |
| ② 2 зеленых            | Eco        | 65% максимальной мощности |
| ③ 3 зеленых            | High Power | 80% максимальной мощности |
| ④ 2 зеленых, 1 красный | Max        | максимальная мощность     |

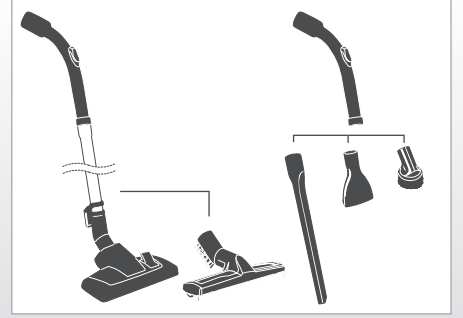
Connect the suction hose to the appliance. To do this, plug the suction hose connector into the suction port. Turn the suction hose connector until you see and hear it latch into place.

Vakum hortumunu cihaza bağlayın. Bunun için vakum hortumunun bağlantı parçasını vakum bağlantı ağızına bağlayın. Vakum hortumunun bağlantı parçasını yerine oturduğu görülene ve duyulana kadar döndürün.



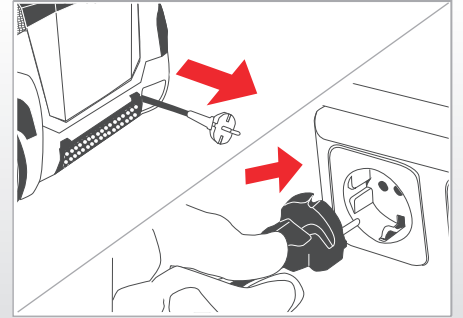
Connect the telescopic wand or the nozzle that you want to use to the handle of the suction hose. Gently press the handle and twist it sideways into the telescopic wand or the nozzle.

Teleskopik boruyu ve/veya istenen uygulama durumu için seçilen başlığı vakum hortumunun tutamağına bağlayın. Bunun için tutamağı hafifçe bastırarak yana doğru hareket ettirip teleskopik boruya veya istenen başlığa takın.



Hold the plug of the power cord. Pull the power cord out to the required length. Insert the plug into the mains socket.

Şebeke bağlantı kablosunu sadece şebeke fişinden tutun. Şebeke bağlantı kablosunu istenen uzunluğa kadar dışarıya çekin. Şebeke fişini prize takın.



Switch on the appliance by briefly pressing the start button. The appliance starts in ECO mode, which is shown by two green indicator bars lighting up.

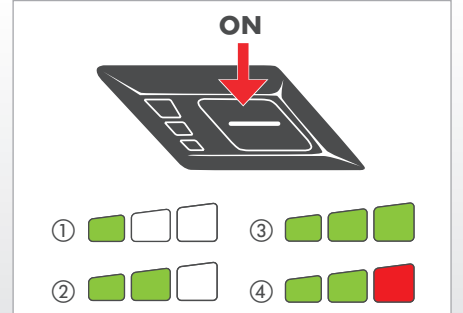
Başlat tuşuna kısaca basarak cihazı çalıştırın. Cihaz Eco modunda çalışmaya başlar ve bu durum iki yeşil gösterge çubuğunun yanması ile gösterilir.

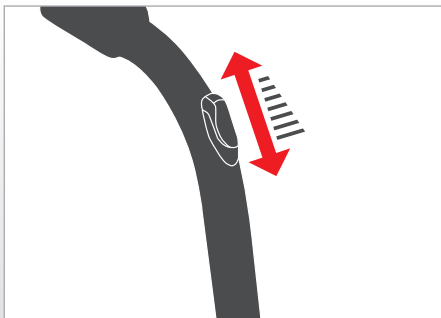
To select other suction power levels, press the start button longer. The following suction power levels are available:

Başlat tuşuna daha uzun basıldığında, başka vakum gücü kademeleri de seçilebilir. Mümkün olan vakum gücü kademeleri:

- |                  |            |                       |
|------------------|------------|-----------------------|
| ① 1 green        | Min        | 50 % of maximum power |
| ② 2 green        | Eco        | 65 % of maximum power |
| ③ 3 green        | High Power | 80 % of maximum power |
| ④ 2 green, 1 red | Max        | Maximum power         |

- |                      |            |                              |
|----------------------|------------|------------------------------|
| ① 1 yeşil            | Min        | Maksimum gücün en az % 50'si |
| ② 2 yeşil            | Eco        | Maksimum gücün en az %65'i   |
| ③ 3 yeşil            | High Power | Maksimum gücün %80'i         |
| ④ 2 yeşil, 1 kırmızı | Max        | Maksimum güç                 |





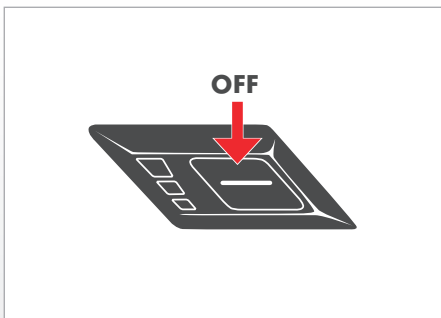
Führen Sie den Trockensaugvorgang durch.

**i** Beachten Sie dazu das Kapitel „Anwendungsmöglichkeiten“. Bei Bedarf können Sie die Saugkraft durch Öffnen des Nebenluftschiebers am Handgriff des Saugschlauches mechanisch verringern. Durch Schließen des Nebenluftschiebers erreichen Sie wieder die volle Saugkraft.

Выполнить сухую уборку.

**i** При этом соблюдать указания, приведенные в гл. «Возможности использования».

При необходимости, путем открытия заслонки добавочного воздуха можно механическим способом уменьшить силу всасывания. В закрытом состоянии заслонки добавочного воздуха снова достигается полная сила всасывания.



Zum Ausschalten des Gerätes drücken Sie die Starttaste erneut. Beim Wiedereinschalten startet das Gerät in der zuvor gewählten Saugleistungsstufe, sofern es nicht vom Stromnetz getrennt wurde.

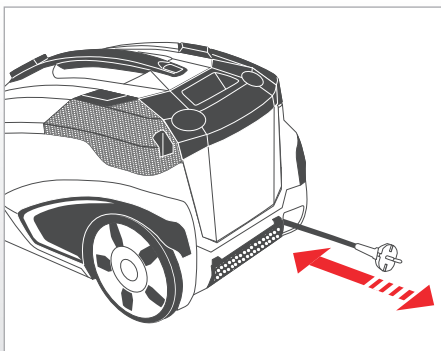
**i** Reinigen Sie nach spätestens 30 Minuten Dauerbetrieb den Schmutzwasserbehälter/Aquafilter (siehe Kapitel „Reinigung“, Abschnitt „Aquafilter reinigen bei leichter Verschmutzung“). Bei größeren Staubmengen (Ersteinsatz, Intensivreinigung) ist eine frühere Reinigung notwendig. Füllen Sie den Aquafilter erneut – bei ausgeschaltetem Gerät – wie zuvor beschrieben mit 1 Liter Wasser auf.

Schalten Sie nach Beendigung des Saugvorganges das Gerät wie zuvor beschrieben aus.

Прибор выключается повторным нажатием кнопки пуска. При повторном включении прибор включается сразу же на ранее выбранный уровень мощности всасывания, если он не был отсоединен от электрической сети.

**i** Не позднее, чем через 30 минут непрерывной работы, следует очищать резервуар для грязной воды/аквафильтр (см. гл. «Очистка», раздел «Очистка аквафильтра в случае легкого загрязнения»). При всасывании большого объема пыли (первое применение, интенсивная уборка) очистку следует выполнять раньше. После очистки аквафильтра повторно залить 1 литр воды в аквафильтр – при выключенном приборе – как это описано ранее, и продолжить уборку.

После окончания использования выключить прибор коротким нажатием на кнопку пуска.



Ziehen Sie den Netzstecker aus der Steckdose. Ziehen Sie das Netzanschlusskabel mit leichtem Zug vom Gerät weg und lassen Sie es los. Das Kabel rollt sich dann automatisch auf.

Отсоединить вилку от штепсельной розетки. Слегка потянуть сетевой шнур в сторону от прибора и отпустить его. После этого кабель сматывается автоматически.



Perform dry vacuuming.

❗ Follow the instructions under "Options for use".

You can reduce the suction power mechanically if necessary by opening the auxiliary air slide on the handle of the suction hose. Close the auxiliary air slide to return to full suction power.

To turn off the appliance, press the start button again. When you switch the the appliance back on, it starts up at the previously selected suction power level, provided the power cord was not disconnected from the mains.

❗ Clean the waste water tank/aqua filter after 30 minutes of continuous operation at the latest (see "Cleaning": "Cleaning the aqua filter when lightly soiled"). If there are larger quantities of dust (initial use, intensive cleaning), you will need to do this earlier. Refill the aqua filter - with the appliance switched off - as described above with 1 litre of water.

Switch off the appliance as described above when you finish vacuuming.

Remove the plug from the mains socket. Pull the power cord away from the appliance with a light tug and then release it. The cord rewinds automatically.

Kuru temizleme işlemini gerçekleştirin.

❗ Bu konuda «Kullanma olanakları» bölümüne dikkat edin.

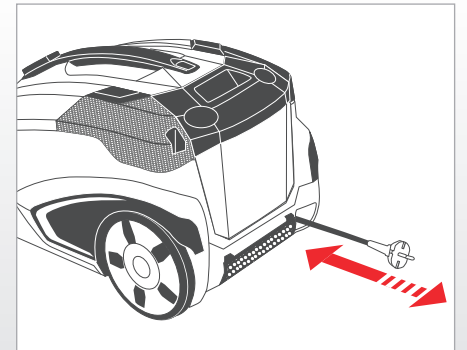
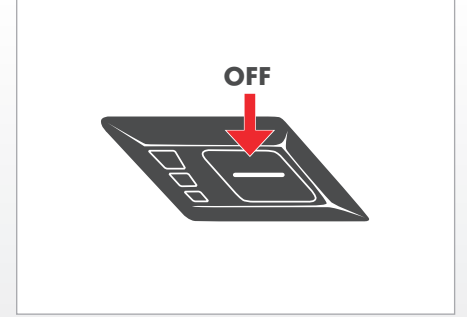
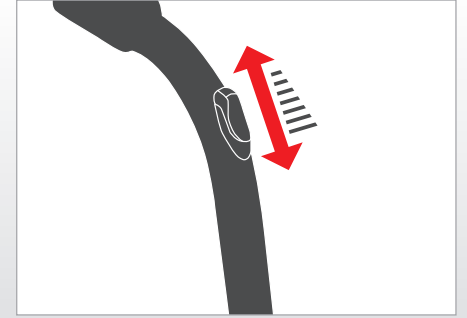
Gerektiğinde vakum hortumunun tutamağında bulunan yan hava sürgüsünü açarak vakum gücünü mekanik olarak azaltabilirsiniz. Yan hava sürgüsü kapatıldığında, yeniden tam vakum gücüne erişilir.

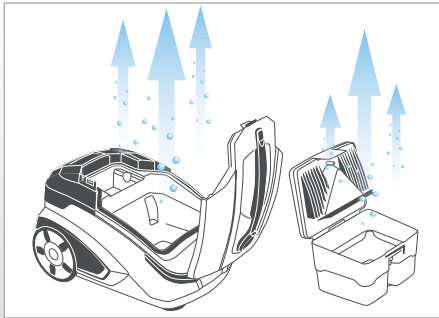
Cihazı kapatmak için yeniden başlat tuşuna basın. Cihaz henüz elektrik şebekesinden ayrılmadı ise, tekrar çalıştırıldığında daha önce seçilmiş olan vakum gücünde çalışır.

❗ En fazla 30 dakika sürekli çalışma sonrası pis su kabını/su filtresini temizleyin (bkz. «Temizlik» bölümü, «Hafif kirlenmiş su filtresinin temizlenmesi» başlığı). Çok fazla toz varsa (ilk kez kullanım, yoğun temizlik) temizlik daha önce yapılmalıdır. Su filtresine daha önce de açıklandığı gibi 1 litre su doldurun - cihaz kapalı olmalıdır.

Temizleme işlemi sona erdiğinde, cihazı daha önce açıklandığı gibi kapatın.

Şebeke fişini prizden çıkartın. Şebeke bağlantı kablosunu hafifçe çekin ve bırakın. Kablo otomatik olarak sarılır.



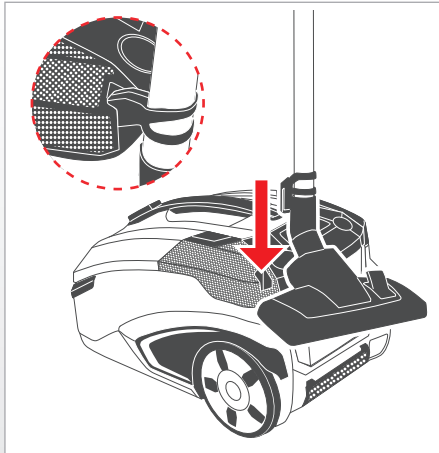


Reinigen und trocknen Sie den Aquafilter sowie das Gehäuse des Gerätes nach jedem Gebrauch. Siehe dazu Kapitel „Reinigung“.

**i** Stehendes Schmutzwasser und feuchte Bauteile begünstigen die Vermehrung von Bakterien, Pilzen und Gerüchen.

После каждого использования очищать и высушивать аква-фильтр, а также корпус прибора. См. гл. «Очистка».

**i** Застоявшаяся грязная вода и влажные детали способствуют размножению бактерий и грибов и образованию запахов.



Benutzen Sie die Parkhilfe an der Rückseite des Gerätes, um das Saugrohr am Gerät zu befestigen. Schieben Sie dazu die Kunststoffrippe der Parkschale in die Aussparung an der Geräterückseite.

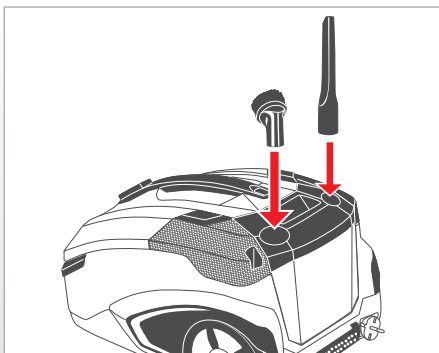
Gegebenenfalls nehmen Sie den Saugschlauch ab. Drücken Sie dazu die Taste am Anschlussstück des Saugschlauches. Drehen Sie das Anschlussstück eine viertel Umdrehung zur Seite. Ziehen Sie den Saugschlauch vom Ansaugstutzen ab.

Wenn Sie das entleerte Gerät hochkant wegstellen wollen, benutzen Sie die Parkhilfe an der Unterseite des Gerätes, um das Saugrohr am Gerät zu befestigen. Halten Sie dazu das Gerät mit einer Hand am Handgriff fest. Greifen Sie mit der anderen Hand für einen sicheren Griff in die Aussparungen an der unteren Vorderseite des Gerätes. Stellen Sie das Gerät hochkant. Schieben Sie die Kunststoffrippe der Parkschale in die Aussparung an der Geräteunterseite.

Для крепления всасывающей трубки на приборе использовать парковочное устройство, расположенное на телескопической трубе. Для этого вставить пластмассовое ребро парковочного фиксатора в паз, расположенный на задней стороне прибора.

При необходимости, снять всасывающий шланг. Для этого нажать кнопку на соединительном элементе всасывающего шланга. Повернуть соединительный элемент на четверть оборота в сторону. Снять всасывающий шланг со всасывающего патрубка.

Если опорожненный прибор хотите хранить вертикально, то следует использовать парковочное устройство на нижней стороне прибора, чтобы закрепить всасывающую трубку на приборе. Для этого следует взять прибор за ручку переноса одной рукой. Второй рукой прочно взять прибор за вырезы в нижней части передней стороны прибора. Установить прибор вертикально. Вставить пластмассовое ребро парковочного фиксатора в паз, расположенный на нижней стороне прибора.



Um das Zubehör Ihres THOMAS Bodensaugers stets griffbereit zu platzieren, legen Sie die Düsen zur Aufbewahrung in die Zubehörbox oder stecken Sie diese in die Zubehöraufnahme im Deckel.

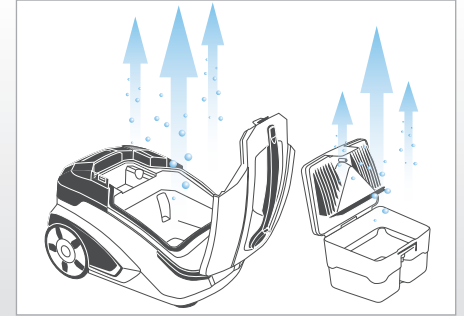
Для того, чтобы всегда иметь принадлежности пылесоса THOMAS под рукой, можно для хранения уложить насадки в ящик для принадлежностей или вставить их в кронштейны, расположенные в крышке.

Clean and dry the aqua filter as well as the housing of the appliance after every use. See the "Cleaning" section.

**i** Waste water left in the appliance and damp components may cause bacteria, fungus and odours to accumulate.

Su filtresini ve cihazın gövdesini her kullanımdan sonra temizleyin ve kurutun. Bunun için «Temizlik» bölümüne bakınız.

**i** İçeride kalan pis su ve nemli parçalar bakteri, mantar ve koku üremesine sebep olur.



Fasten the suction pipe in the holder on the back of the cleaner.

Push the plastic ribs of the holder into the recess on the back of the appliance.

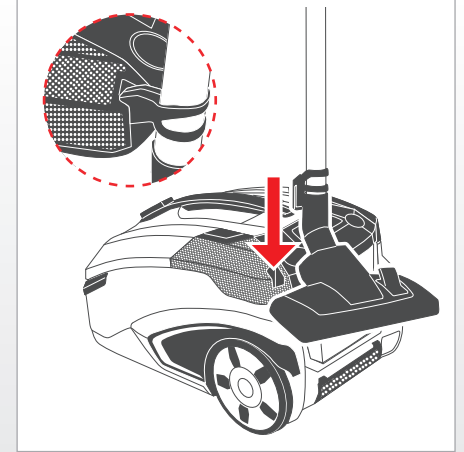
Detach the suction hose if necessary. To do this, press the button on the suction hose connector. Turn the connector a quarter turn sideways. Pull the suction hose off the suction port.

If the emptied appliance is to be stored upright, use the holder on the underside to secure the suction pipe to the appliance. Hold the appliance firmly with one hand on the handle as you do this. With the other hand, hold in the recesses on the lower front side of the appliance for a firm grip. Place the appliance in an upright position. Push the plastic ribs of the holder into the recess on the underside of the appliance.

Vakum borusunu cihaza tespit etmek için, cihazın arkasındaki park yardımcısını kullanın. Bunun için park kabuğunun plastik kanatçığını cihazın arka yüzündeki girintiye sürün.

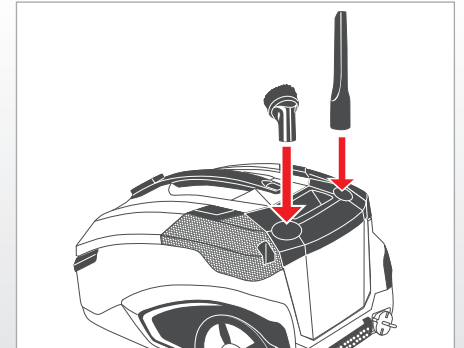
Gerektiğinde vakum hortumunu çıkartın. Bunun için vakum hortumunun bağlantı parçasındaki tuşa basın. Bağlantı parçasını bir çeyrek tur yana çevirin. Vakum hortumunu vakum bağlantı ağzından çekip çıkartın.

Boşaltılan cihazı dik duruma getirmek istiyorsanız, vakum borusunu cihaza tespit etmek için, cihazın altındaki park yardımcısını kullanın. Bunun için cihazı bir elle tutamaktan tutun. Diğer elinizle sağlam bir şekilde tutmak için, cihazın alt ön tarafındaki girintilerden tutun. Cihazı dik konuma getirin. Bunun için park kabuğunun plastik kanatçığını cihazın altındaki girintiye sürün.



To ensure that the accessories of your THOMAS floor cleaner are always within easy reach, keep the nozzles in the accessory compartment or put them in the accessory holder in the cover.

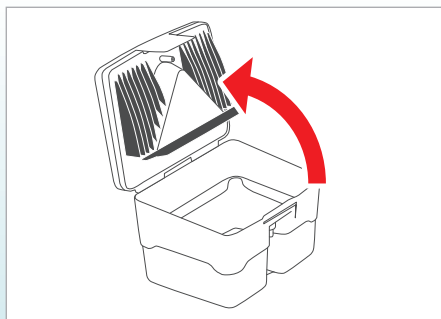
THOMAS zemin temizleme makinesini daima kullanıma hazır olarak yerleştirmek için, başlıkları aksesuar kutusunda saklayın veya kapaktaki aksesuar yuvasına yerleştirin.



## Bedienung zum Nasssaugen

**!** Saugen Sie keine großen Flüssigkeitsmengen z. B. aus Behältnissen und Becken auf.

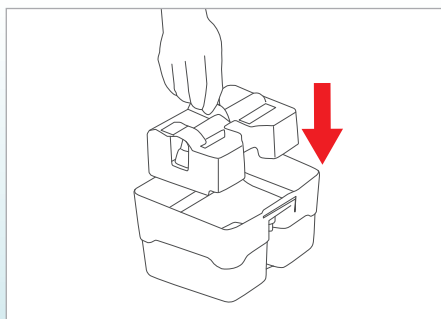
Beachten Sie die Vorgehensweise wie beim Trockensaugen mit den folgenden Abweichungen:



### Öffnen Sie den Aquafilter.

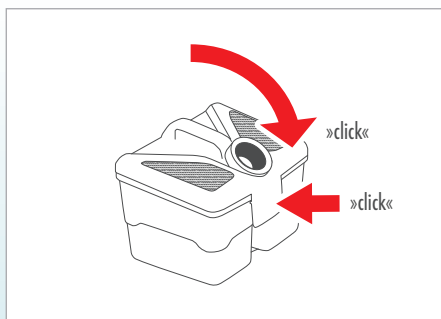
Lösen Sie dazu die Entriegelungslasche am Aquafilter-Deckel. Schwenken Sie den Aquafilter-Deckel auf und entfernen Sie ihn.

Füllen Sie kein Wasser in den Aquafilter ein bzw. entleeren Sie diesen, wenn sich Wasser darin befindet.



Setzen Sie den Nasssaug-Einsatz von oben in den Schmutzwasserbehälter ein.

**i** Zum Nasssaugen muss sich der Nasssaug-Einsatz im Schmutzwasserbehälter befinden.



**Schließen Sie den Aquafilter.** Setzen Sie dazu den Aquafilter-Deckel in die beiden Aufnahmen am Schmutzwasserbehälter ein und schwenken Sie den Aquafilter-Deckel nach unten, bis die Entriegelungslasche nach leichtem Druck hörbar einrastet.

**i** Beim Nasssaugen muss der Nebenluftschieber am Handgriff des Saugschlauches immer geschlossen sein

## Порядок выполнения сбора жидкостей

**!** Прибор не предназначен для всасывания большого количества жидкостей, например, из емкостей или раковин.

Соблюдать такой же порядок действий, что и при сухой уборке, со следующими отличиями:

### Открыть аквафильтр.

Для этого отсоединить стопорный язычок на крышке аквафильтра. Открыть крышку аквафильтра и снять ее.

Не заливать воду в аквафильтр, а если в нем находится вода - опорожнить его.

Установить вставку для защиты от распыливания в резервуар для грязной воды.

**i** При сборе жидкостей вставка для защиты от распыливания должна находиться в резервуаре для грязной воды.

**Закреть аквафильтр.** Для этого установить крышку аквафильтра в два зажима на резервуаре для грязной воды и закрыть крышку аквафильтра так, чтобы при легком нажатии стопорный язычок зафиксировался с характерным щелчком.

**i** При сборе жидкостей заслонка добавочного воздуха на рукоятке всасывающего шланга всегда должна быть закрыта.

## Wet vacuuming procedure

**!** Do not vacuum very large quantities of liquid, for example from tanks and basins.

The procedure is the same as for dry vacuuming, except for the following:

### Open the aqua filter.

To do this, release the unlocking tab on the aqua filter lid. Lift up the aqua filter lid open and take it of .

Do not fill the aqua filter with water. If there is water in the aqua filter, empty it.

### Lower the wet vacuuming insert into the waste water tank.

**i** For wet vacuuming, the wet vacuuming insert must be in the waste water tank.

**Close the aqua filter.** To do this, place the aqua filter lid in the two holders on the waste water tank and gently push the lid down until you hear the unlocking tab latch into place.

**i** For wet vacuuming, the auxiliary air slide on the handle of the suction hose must always be closed.

## Yaş temizleme koşulları

**!** Çok fazla miktarda sıvı, örneğin kaplardan ve havzalardan, almayın.

Kuru temizlemede olduğu gibi çalışın, sadece aşağıdaki durumlarda fark vardır:

### Su filtresini açın.

Bunun için su filtresi kapağındaki kilit açma mandalını açın. Su filtresi kapağını döndürün ve çıkartın.

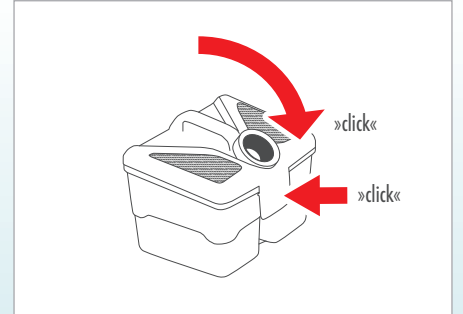
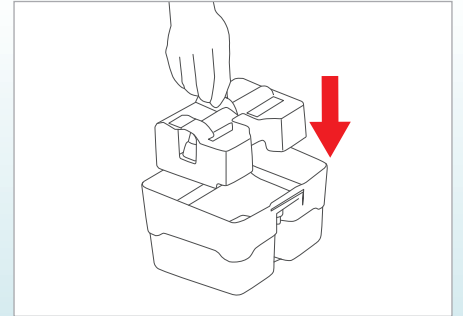
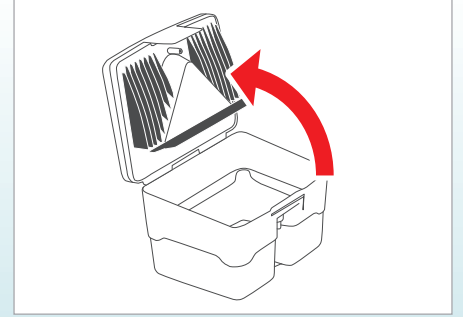
Su filtresine su doldurmayın ve içinde su varsa boşaltın.

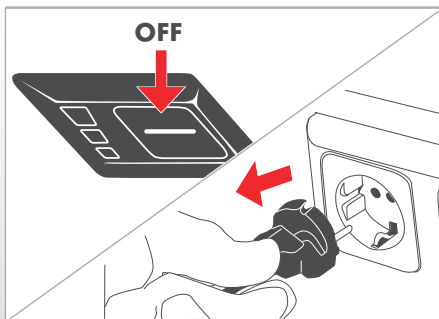
### Yaş vakum parçasını yukarıdan pis su kabına yerleştirin.

**i** Yaş temizleme için yaş vakum parçası pis su kabında bulunmalıdır.

**Su filtresini kapatın.** Bunun için su filtresi kapağını pis su kabındaki iki yuvaya yerleştirin ve su filtresi kapağını, kilit açma mandalını hafifçe bastırdıktan sonra, yerine oturduğu duyulana kadar döndürün.

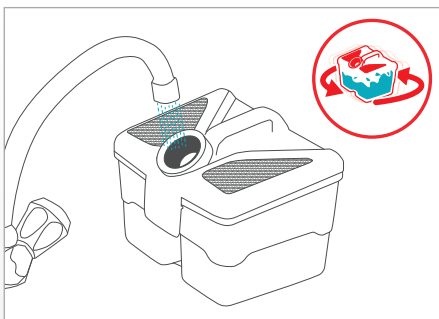
**i** Yaş temizlemede vakum hortumunun tutamağında bulunan yan hava sürgüsü daima kapalı olmalıdır.





### Reinigung

- !** Schalten Sie vor jeder Reinigung das Gerät aus und ziehen Sie den Netzstecker aus der Steckdose.
- i** Verwenden Sie zur Reinigung keine scheuernden Mittel oder Lösungsmittel.
- i** Nach der Reinigung das Gerät und Zubehörteile gut trocknen lassen.



#### Aquafilter reinigen bei leichter Verschmutzung

Wechseln Sie beim Trockensaugen das Wasser (1 Liter) im Aquafilter spätestens alle 30 Minuten, da es zum Einen verschmutzt und sich zum Anderen durch Vernebelung verbraucht. Für diese Schnellreinigung gehen Sie wie folgt vor:

- a) Belassen Sie das Schmutzwasser im Aquafilter.
  - b) Füllen Sie zusätzlich frisches Wasser durch den Stutzen ein. Auf diese Weise säubern Sie den Innenrand des Stutzens gleich mit.
  - c) Schwenken Sie den Aquafilter so, dass das Wasser im Inneren mit allen verschmutzten Oberflächen in Berührung kommt.
  - d) Stellen Sie den Aquafilter auf eine ebene Fläche. Öffnen Sie dann den Deckel des Aquafilters.
  - e) Gießen Sie das Schmutzwasser über die Ausgießöffnung aus.
  - f) Spülen Sie nochmals mit klarem Wasser nach.
  - g) Schließen Sie den Deckel des Aquafilters.
- i** Diese Schnellreinigung des Aquafilters bei leichter Verschmutzung ersetzt nicht die Reinigung des Aquafilters am Ende des Gebrauchs.
  - i** Falls Sie den Saugvorgang noch nicht beendet haben, vergessen Sie nicht beim Trockensaugen den entleerten Aquafilter erneut mit 1 Liter klarem Wasser zu füllen.

### Очистка

- !** Перед очисткой следует выключить прибор и отсоединить вилку от штепсельной розетки.
- i** Не использовать для очистки абразивные средства или растворители.
- i** После очистки тщательно просушить прибор и принадлежности.

#### Очистка аквафильтра в случае легкого загрязнения

При сухой уборке следует заливать воду (1 литр) в аквафильтр не реже чем каждые 30 минут, т. к. она, с одной стороны, загрязняется, а, с другой стороны, расходуется вследствие распыления. Для этой быстрой очистки соблюдать следующий порядок действий:

- a) Оставить грязную воду в аквафильтре.
  - b) Дополнительно залить чистую воду через патрубок. Это одновременно ведет к очистке внутреннего края патрубка.
  - в) Несколько раз встряхнуть аквафильтр для того, чтобы воды омыла все загрязненные внутренние поверхности.
  - г) Установить аквафильтр на ровную поверхность. Затем открыть крышку аквафильтра.
  - d) Вылить грязную воду через сливное отверстие.
  - e) Еще раз промыть чистой водой.
  - ж) Закрыть крышку аквафильтра.
- i** Такая быстрая очистка аквафильтра в случае легкого загрязнения не заменяет очистки аквафильтра в конце использования.
  - i** Если уборка еще не завершена, то для продолжения сухой уборки следует не забыть повторно залить в пустой аквафильтр 1 литр чистой воды.

## Cleaning

- ⚠ Before cleaning, always switch of the appliance and unplug it from the socket.
- ℹ Do not use scouring agents or solvents for cleaning.
- ℹ After cleaning, allow the appliance and accessories to completely dry.

### Cleaning the aqua filter when lightly soiled

When dry vacuuming, change the water (1 litre) in the aqua filter at least every 30 minutes, because it will have evaporated or become dirty by then. Quick cleaning procedure:

- a) Leave the waste water in the aqua filter.
  - b) Fill it up with clean water through the port. This cleans the inside of the port at the same time.
  - c) Tilt the aqua filter so that the water inside it comes into contact with all dirty surfaces.
  - d) Place the Aquafilter on an even surface. Then open the lid of the Aquafilter.
  - e) Pour the dirty water out through the outlet.
  - f) Rinse it once again with clean water.
  - g) Close the lid of the aqua filter.
- ℹ This quick cleaning procedure for light soiling does not mean there is no need to clean the aqua filter at the end of use.
  - ℹ If you have not yet finished vacuuming, remember to fill the empty aqua filter again with 1 litre of clean water before resuming dry vacuuming.

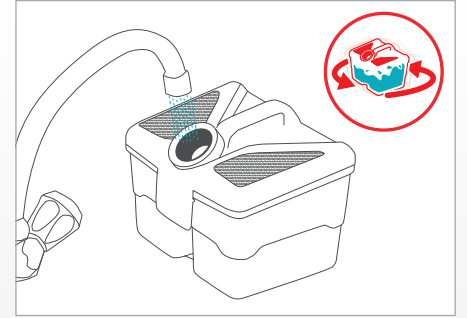
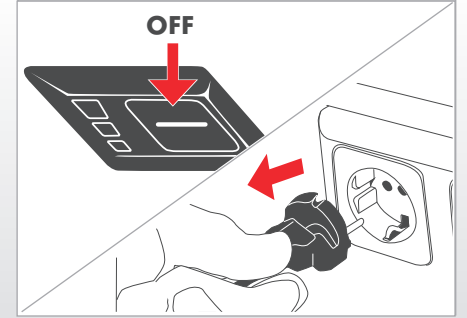
## Temizlik

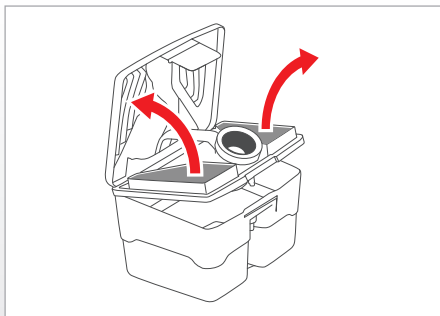
- ⚠ Cihazı temizlemeden önce her seferinde şebeke fişini prizden çıkartın.
- ℹ Temizlemek için solvent veya aşındırıcı temizlik maddeleri kullanmayın.
- ℹ Temizledikten sonra cihazın ve parçalarının iyice kurumasını bekleyin.

### Hafif kirlenmiş su filtresinin temizlenmesi

Kirlendiği ve bulanık olduğu için, kuru temizlemede su filtresinin suyunu (1 litre) en geç 30 dakika sonra değiştirin. Bu hızlı temizlik için yapılması gerekenler:

- a) Pis suyu su filtresinde bırakın.
  - b) Bağlantı ağzından ilave temiz su doldurun. Bu sayede bağlantı ağzının iç yüzeyi de temizlenmiş olur.
  - c) Su filtresini, su içeride kirlenmiş olan tüm yüzeylere temas edecek şekilde döndürün.
  - d) Su filtresini düz bir yüzeye yerleştirin. Sonra da su filtresinin kapağını açın.
  - e) Pis suyu boşaltma deliğinden dışarıya atın.
  - f) Temiz su ile yeniden yıkayın.
  - g) Su filtresinin kapağını kapatın.
- ℹ Bu hızlı temizlik hafif kirlenmiş bir su filtresinin kullanıldıktan sonra iyice temizlenmesinin yerini alamaz.
  - ℹ Temizleme işiniz henüz sona ermedi ise, kuru temizlik yaparken su filtresine yeniden 1 litre temiz su doldurmayı unutmayın.





**Aquafilter reinigen bei starker Verschmutzung**

Führen Sie die unter „Aquafilter reinigen bei leichter Verschmutzung“ genannten Schritte a) bis e) durch.

**Öffnen Sie den Aquafilter.** Lösen Sie dazu die Entriegelungslasche am Aquafilter-Deckel. Schwenken Sie den Aquafilter-Deckel auf und entfernen Sie ihn.

**Entnehmen Sie die beiden Schaumstofffilter.** Lösen Sie dazu die 2. Stufe der Entriegelungslasche. Klappen Sie die beiden Teile des Aquafilter-Deckels auseinander. Entnehmen Sie die beiden Schaumstofffilter.

**Nur beim Nasssaugen:** Sofern der Nasssaug-Einsatz montiert ist, entnehmen Sie diesen nach oben aus dem Schmutzwasserbehälter.

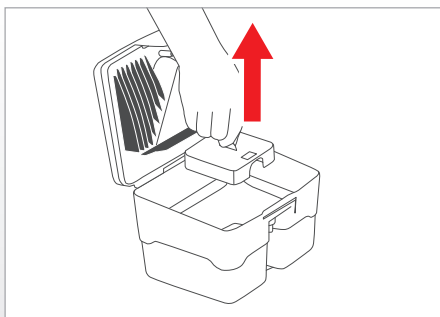
**Очистка аквафильтра в случае сильного загрязнения**

Выполнить операции а) - д), приведенные в разделе «Очистка аквафильтра в случае легкого загрязнения».

**Открыть аквафильтр.** Для этого отсоединить стопорный язычок на крышке аквафильтра. Открыть крышку аквафильтра и снять ее.

**Вынуть оба губчатых фильтра.** Для этого отсоединить 2-ю часть стопорного язычка. Раскрыть обе части крышки аквафильтра. Вынуть оба губчатых фильтра.

**Только при сборе жидкостей:** Если установлена вставка для защиты от распыливания, то ее необходимо вынуть через верх из резервуара для грязной воды.

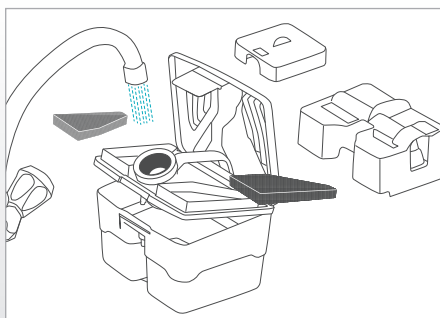


Sofern sich noch Schmutz im Schmutzwasserbehälter des Aquafilters befindet, reinigen Sie diesen gründlich unter fließendem Wasser und gießen das Schmutzwasser über die Ausgießöffnung aus.

Bei starker Verschmutzung des Ansaugfilters entnehmen Sie diesen aus dem Schmutzwasserbehälter und reinigen ihn unter fließendem Wasser.

Если в резервуаре для грязной воды аквафильтра еще имеется грязь, то тщательно очистить под струей воды и вылить грязную воду через сливное отверстие.

При сильном загрязнении всасывающего фильтра вынуть его из резервуара для грязной воды и очистить под струей воды.



Reinigen Sie alle Bauteile des Aquafilters mit klarem, eventuell warmen Wasser.

Lassen Sie alle Teile gut trocknen.

Очистить все детали аквафильтра чистой, можно теплой, водой. Тщательно просушить все детали.



Cleaning the aqua filter when heavily soiled

Carry out steps a) to e) under "Cleaning the aqua filter when lightly soiled".

**Open the aqua filter.** To do this, release the unlocking tab on the aqua filter lid. Lift up the aqua filter lid open and take it off.

**Take out the two foam filters.** Do this by releasing the 2nd latch of the unlocking tab. Fold apart the two sections of the aqua filter lid. Take out the two foam filters.

**For wet vacuuming only:** If the wet vacuuming insert is installed, lift it out of the waste water tank.

If there is still dirt in the waste water tank of the aqua filter, rinse it thoroughly under running water and pour the waste water out through the outlet.

If the suction filter is heavily soiled, remove it from the waste water tank and rinse it under running water.

Clean all components of the aqua filter with clean, if necessary warm, water.

Allow all components to completely dry.

Aşırı kirlenmiş su filtresinin temizlenmesi

«Hafif kirlenmede su filtresinin temizlenmesi» altında belirtilen a) ile e) arasındaki adımları yerine getirin.

**Su filtresini açın.** Bunun için su filtresi kapağındaki kilit açma mandalını açın. Su filtresi kapağını döndürün ve çıkartın.

**Her iki suni köpük filtresini çıkartın.** Bunun için kilit açma mandalının 2. kademesini çözün. Su filtresi kapağının her iki parçasını dışa katlayın. Her iki suni köpük filtresini çıkartın.

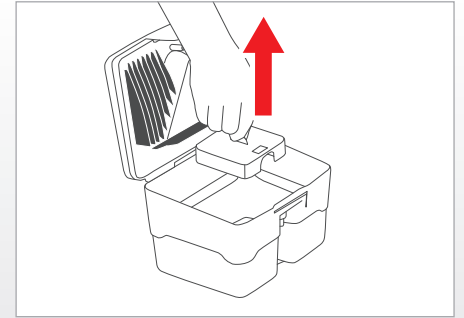
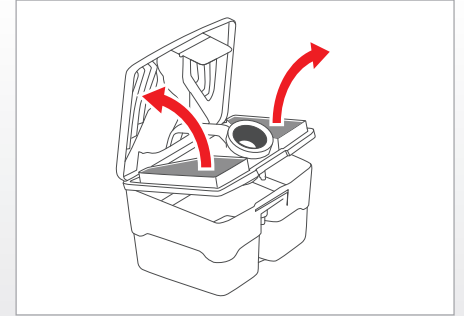
**Sadece yaş temizlemede:** yaş temizleme parçası takılı ise, yukarıdan çekerek pis su kabından çıkartın.

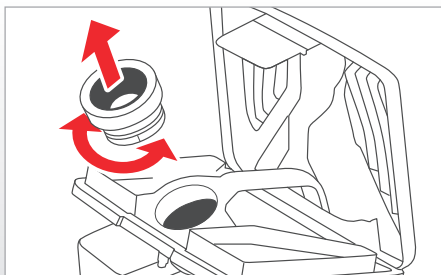
Su filtresinin haznesinde halen pislik varsa, bu pislikleri akan su altına iyice temizleyin ve pis suyu boşaltma deliğinden dışarıya atın.

Vakum filtresi çok kirlî ise, filtreyi pis su kabından çıkartın ve akar su altında yıkayarak temizleyin.

Su filtresinin tüm parçalarını temiz, gerektiğinde sıcak su ile temizleyin.

Parçaların iyice kurumasını bekleyin.



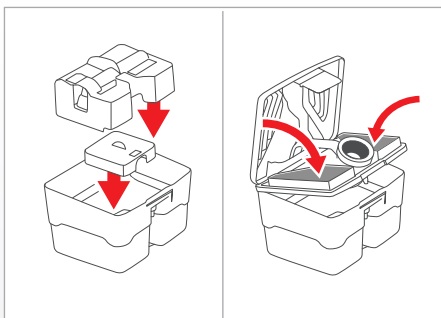


Bei starker Verschmutzung kann der sogenannte Ejektor durch Drehen der Stutzendichtung für die Reinigung entnommen werden.

Spülen Sie den Ejektor mit warmem Wasser ab.

При сильном загрязнении так называемый инжектор можно снять в целях очистки, вращая уплотнение патрубка.

Промойте инжектор теплой водой.



Wurde der Ansaugfilter entnommen, setzen Sie diesen in den Schmutzwasserbehälter ein.

Nur beim Nasssaugen: Wurde der Nasssaug-Einsatz entnommen, setzen Sie diesen nach unten in den Schmutzwasserbehälter ein. Achten Sie darauf, dass der Schwimmerschalter freigängig ist.

Setzen Sie die beiden Schaumstofffilter ein. Schließen Sie die beiden Teile des Aquafilter-Deckels bis diese hör- und sichtbar einrasten.

Schließen Sie den Aquafilter. Setzen Sie dazu den Aquafilter-Deckel in die beiden Aufnahmen am Schmutzwasserbehälter ein und schwenken Sie den Aquafilter nach unten, bis die Entriegelungslasche nach leichtem Druck hörbar einrastet.

Если был снят всасывающий фильтр, то его необходимо установить в резервуар грязной воды.

Только при сборе жидкостей: Если была снята вставка для защиты от распыливания, то его необходимо установить на резервуар грязной воды. Проверить легкость хода поплавкового выключателя.

Вставить оба губчатых фильтра. Закрыть обе части крышки аквафильтра так, чтобы они четко зафиксировались с характерным щелчком.

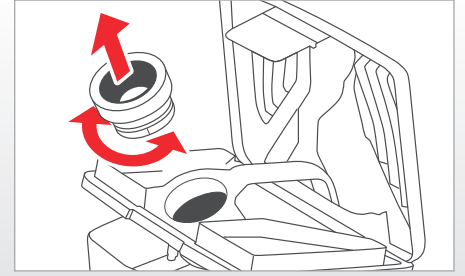
Закреть аквафильтр. Для этого установить крышку аквафильтра в два жжима на резервуаре для грязной воды и закрыть крышку аквафильтра так, чтобы при легком нажатии стопорный язычок зафиксировался с характерным щелчком.

If heavily soiled, you can remove the ejector for cleaning by turning the port gasket.

Rinse the ejector with warm water.

Çok fazla kirlenmiş ise, ejetör temizlemek için bağlantı ağız contası döndürülerek çıkartılabilir.

Ejektörü sıcak su ile yıkayın.



If the suction filter was removed, place it back in the waste water tank.

For wet vacuuming only: If the wet vacuuming insert was removed, lower it back into the waste water tank. Make sure that the float switch can move freely.

Insert the two foam filters. Close the two parts of the aqua filter lid until you see and hear them latch into place.

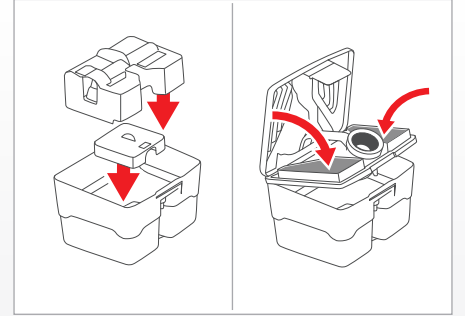
Close the aqua filter. To do this, place the aqua filter lid in the two holders on the waste water tank and gently push the aqua filter down until you hear the unlocking tab latch into place.

Vakum filtresi çıkartıldı ise, yeniden pis su kabına yerleştirin.

Sadece yaş temizlemede: Yaş temizleme parçası çıkartıldı ise, yeniden pis su kabına yerleştirin. Şamandıralı seviye şalterinin serbest hareket edebildiğini kontrol edin.

Her iki suni köpük filtresini takın. Su filtresi kapağının her iki parçasını yerine oturdukları görülene ve duyulana kadar kapatın.

Su filtresini kapatın. Bunun için su filtresi kapağını pis su kabındaki iki yuvaya yerleştirin ve su filtresini, kilit açma mandalını hafifçe bastırdıktan sonra, yerine oturduğu duyulana kadar döndürün.



Gehäuse des Gerätes reinigen

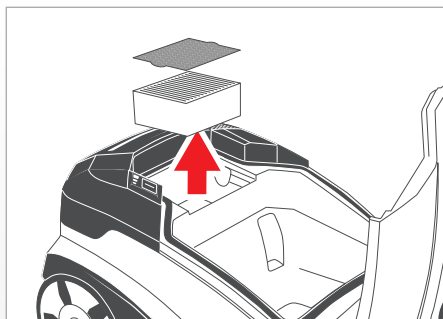
Verwenden Sie ein leicht feuchtes, weiches Tuch, um das Gehäuse des Gerätes zu reinigen und um Verunreinigungen am Ansaugstutzen und an der Innenseite des Gehäusedeckels zu entfernen.

Trocknen Sie Spritzwasser im Saugraum mit einem weichen Tuch ab.

Очистка корпуса прибора

Для очистки корпуса прибора и удаления загрязнений со всасывающего патрубка и внутренней поверхности крышки корпуса использовать слегка влажную, мягкую тряпку.

Протереть насухо брызги во всасывающей камере мягкой тряпкой.



Spezial-Hygiene-FILTER und Spezial-Hygiene-Vorfilter reinigen

Das Gerät verfügt über einen hochwertigen Spezial-Hygiene-Filter sowie einen dünnen, blauen Schaumstoff-Vorfilter, die bei Bedarf und je nach Art des Hausstaubes mehrmals gereinigt werden können.

**Reinigen Sie den Spezial-Hygiene-Filter und den Spezial-Hygiene-Vorfilter je nach Gebrauch bei nachlassender Saugkraft – spätestens alle 6 Monate.** Entnehmen Sie dazu nacheinander den Spezial-Hygiene-Vorfilter und den Spezial-Hygiene-Filter bei geöffnetem Gehäusedeckel nach oben aus dem Gerät. Klopfen Sie diese auf einer festen Unterlage aus. Spülen Sie die beiden Filter bei starker Verschmutzung mit klarem Wasser ab.

**i** Verwenden Sie zum Reinigen keine Bürste oder Hilfsmittel, die die Filterlamellen beschädigen könnten. Lassen Sie die beiden Filter vor dem Wiedereinsetzen in das Gerät trocknen.

Tauschen Sie den Spezial-Hygiene-Filter und den Spezial-Hygiene-Vorfilter gegen neue aus, wenn sich durch das Reinigen die Saugkraft nicht wesentlich erhöht bzw. wenn diese starke Verschmutzungen oder Beschädigungen aufweisen (siehe Kapitel „Wartung“, Abschnitt „Spezial-Hygiene-Filter und Spezial-Hygiene-Vorfilter wechseln“).

Очистка специального гигиенического фильтра и специального гигиенического фильтра предварительной очистки

Прибор оснащен высококачественным специальным гигиеническим фильтром, а также тонким синим губчатым фильтром предварительной очистки, которые, по необходимости и в зависимости от вида домашней пыли, можно многократно очищать.

**Очистку специального гигиенического фильтра и специального гигиенического фильтра предварительной очистки следует проводить в зависимости от использования и по мере убывания силы всасывания – но не реже чем раз каждые 6 месяцев.** Для этого следует один за другим извлечь из прибора специальный гигиенический фильтр предварительной очистки и специальный гигиенический фильтр, откинув крышку корпуса вверх. Выколотить их о какой-либо твердый предмет. В случае сильного загрязнения промыть оба фильтра чистой водой.

**i** Для очистки не использовать щетки или вспомогательные средства, которые могут повредить пластины фильтров. Перед установкой в прибор тщательно просушить оба фильтра.

Если после очистки фильтров сила всасывания прибора значительно не увеличится, или если они имеют значительные загрязнения или повреждения, то специальный гигиенический фильтр и специальный гигиенический фильтр предварительной очистки следует заменить новыми фильтрами (см. гл. «Техническое обслуживание», раздел «Замена специального гигиенического фильтра и специального гигиенического фильтра предварительной очистки»).

Cleaning the appliance housing

Use a soft, slightly damp cloth to clean the housing of the appliance and to remove dirt on the suction port and the inside of the housing cover.

Dry off splashed water in the suction chamber with a soft cloth.

Cleaning the special hygiene filter and special hygiene prefilter

The appliance has a high-quality special hygiene filter, as well as a thin blue foam prefilter, which can be cleaned several times as necessary depending on the type of household dust.

**Clean the special hygiene filter and special hygiene prefilter as necessary if the suction power is reduced, but every six months at the latest. To do this, lift the special hygiene prefilter and then the special hygiene filter out of the appliance with the housing cover open. Knock them against a firm mat. Rinse both filters with clean water if they are very dirty.**

**i** Do not use any brushes or implements which could damage the filter ribs. Allow the two filters to dry before putting them back into the appliance.

Replace the special hygiene filter and special hygiene prefilter with new ones if the suction power does not considerably increase after cleaning or if they are very dirty or damaged (see "Maintenance": "Changing the special hygiene filter and special hygiene prefilter").

Cihazın gövdesinin temizlenmesi

Cihazın gövdesini temizlemek için hafif nemli, yumuşak bir bez kullanın ve vakum bağlantı ağzında ve gövde kapağının iç yüzünde bulunan pislikleri temizleyin.

Vakum odasına sıçramış olan suları yumuşak bir bezle silin.

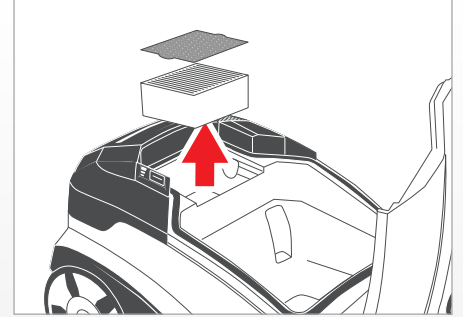
Özel hijyenik filtre ve özel hijyenik ön filtrenin temizlenmesi

Cihazda evdeki tozların cinsine göre ve gerektiği durumlarda birkaç kez temizlenebilen bir yüksek kaliteli özel hijyenik filtre ve ince, mavi suni köpük ön filtre mevcuttur.

**Vakum gücü azaldığında - fakat en fazla 6 ayda bir - özel hijyenik filtre ve özel hijyenik ön filtreyi temizleyin. Bunun için arka arkaya özel hijyenik filtre ve özel hijyenik ön filtreyi açık olan cihaz gövdesi kapağından alın. Filtreleri sert bir zemine vurarak silkeleyin. Çok kirlisieler, her iki filtreyi de temiz su ile yıkayın.**

**i** Temizlemek için fırça veya temizleme yardımcıları kullanmayın, filtrenin lamellerine hasar verebilirsiniz. Her iki filtreyi yeniden cihaza yerleştirmeden önce kurumalarını bekleyin.

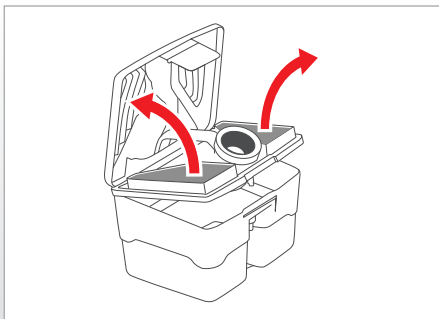
Temizlenmelerine rağmen vakum gücü yeniden belirgin bir şekilde yükselmezse veya filtreler aşırı derecede kirlenmiş veya hasar görmüş ise, özel hijyenik filtre ve özel hijyenik ön filtreyi değiştirin (bkz. «Bakım» bölümü, «Özel hijyenik filtre ve özel hijyenik ön filtrenin değiştirilmesi»).



## Wartung

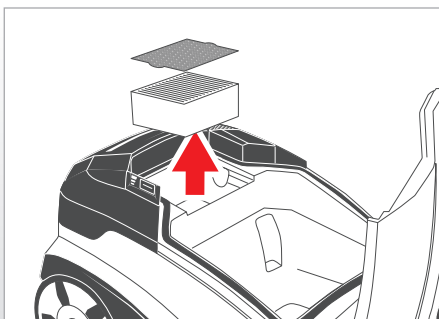
- i** Verwenden Sie nur Original THOMAS Ersatzteile und Zubehör. Nur hierbei können Gerätefunktionen und Reinigungswirkung gewährleistet werden.

Weitergehende Wartungsarbeiten als die hier beschriebenen sind nicht notwendig. Für den Austausch von defekten Bauteilen wenden Sie sich an den THOMAS Kundendienst (siehe Kapitel „Kundendienst“).



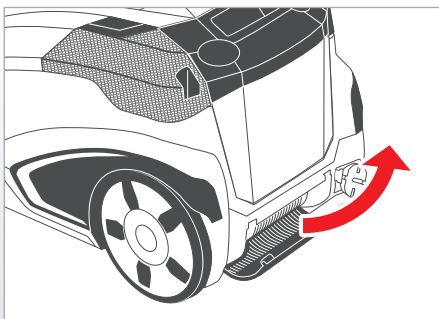
### Schaumstofffilter austauschen

Tauschen Sie die beiden Schaumstofffilter aus, wenn diese starke Verschmutzungen oder Beschädigungen aufweisen – spätestens alle 12 Monate. Entnehmen Sie dazu die beiden Schaumstofffilter aus dem Aquafilter wie zuvor beschrieben (siehe Kapitel „Reinigung“, „Aquafilter reinigen“). Setzen Sie zwei neue THOMAS Schaumstofffilter in den Aquafilter ein.



### Spezial-Hygiene-Filter und Spezial-Hygiene-Vorfilter austauschen

Tauschen Sie den Spezial-Hygiene-Filter und den Spezial-Hygiene-Vorfilter aus, wenn diese starke Verschmutzungen oder Beschädigungen aufweisen – spätestens alle 12 Monate. Entnehmen Sie dazu den Spezial-Hygiene-Vorfilter und den Spezial-Hygiene-Filter bei geöffnetem Gehäusedeckel nach oben aus dem Gerät. Setzen Sie zwei neue THOMAS Filter in die vorgesehene Aufnahme am Gerät ein.



### Ausblasfilter austauschen

Tauschen Sie den Ausblasfilter bei Verschmutzung – spätestens alle 6 Monate – aus. Drücken Sie dazu die beiden Kunststoffflaschen am Ausblasdeckel nach unten. Klappen Sie den Ausblasdeckel nach unten weg. Entnehmen Sie den Ausblasfilter und setzen Sie einen neuen THOMAS Ausblasfilter ein. Klappen Sie den Ausblasdeckel nach oben, bis die beiden Kunststoffflaschen am Ausblasdeckel hör- und sichtbar einrasten.

## Техническое обслуживание

- i** Использовать только оригинальные, фирменные запасные части и принадлежности производства THOMAS. Только при их использовании могут быть гарантированы функции прибора и эффективность чистки при уборке.

Работы по техническому обслуживанию, не описанные здесь, не требуются. По вопросам замены дефектных деталей следует обращаться в службу сервиса компании THOMAS (см. гл. «Служба сервиса»).

### Замена губчатых фильтров

Следует заменить оба губчатых фильтра, если они имеют сильные загрязнения или повреждения – но не реже чем каждые 12 месяцев. Для этого извлечь оба губчатых фильтра из аквафильтра, как описано ранее (см. гл. «Очистка», «Очистка аквафильтра»). Установить два новых губчатых фильтра THOMAS в аквафильтр.

### Замена специального гигиенического фильтра и специального гигиенического фильтра предварительной очистки

Следует заменить специальный гигиенический фильтр и специальный гигиенический фильтр предварительной очистки, если они имеют сильные загрязнения или повреждения – но не реже чем каждые 12 месяцев. Для этого извлечь из прибора специальный гигиенический фильтр предварительной очистки и специальный гигиенический фильтр, откинув крышку корпуса вверх. Вставить два новых фильтра THOMAS в предназначенный для них карман.

### Замена выпускного фильтра

Следует заменить выпускной фильтр в случае загрязнения – но не реже чем каждые 6 месяцев. Для этого надавить вниз два пластмассовых язычка на крышке для выхода воздуха. Откинуть крышку для выхода воздуха вниз. Извлечь выпускной фильтр и установить новый выпускной фильтр THOMAS. Закрыть крышку для выхода воздуха, так, чтобы два пластмассовых язычка четко зафиксировались с характерным щелчком.

## Maintenance

**i** Only use genuine THOMAS spares and accessories. This is the only way to guarantee proper functioning and effective cleaning.

No maintenance other than that described here is necessary. To replace defective components, contact THOMAS customer service (see "Customer service").

### Replacing the foam filters

Replace the two foam filters if they are very dirty or damaged, or every 12 months at the latest. To do this, remove the two foam filters from the aqua filter as described above (see "Cleaning": "Cleaning the aqua filter"). Insert two new THOMAS foam filters in the aqua filter.

### Replacing the special hygiene filter and special hygiene prefilter

Replace the special hygiene filter and special hygiene prefilter if they are very dirty or damaged, or every 12 months at the latest. To do this, lift the special hygiene prefilter and then the special hygiene filter out of the appliance with the housing cover open. Insert two new THOMAS filters in the holder provided on the appliance.

### Replacing the exhaust filter

Replace the exhaust filter if it is very dirty, or every six months at the latest. To do this, push down the two plastic clips on the exhaust cover. Open the exhaust cover. Take out the exhaust filter and insert a new THOMAS exhaust filter. Close the exhaust cover, making sure you see and hear the two plastic clips latch into place.

## Bakım

**i** Sadece orijinal THOMAS yedek parçaları ve aksesuarları kullanınız. Cihazın işlevlerini yerine getirmesi ve temizlik etkisi sadece orijinal parçalar kullanıldığında garanti edilebilir.

Burada açıklananların dışında temizlik çalışmalarına gerek yoktur. Arızalı parçaların değiştirilmesi için THOMAS müşteri hizmetlerine başvurunuz (bkz. «Müşteri Hizmetleri» bölümü).

### Suni köpük filtrenin değiştirilmesi

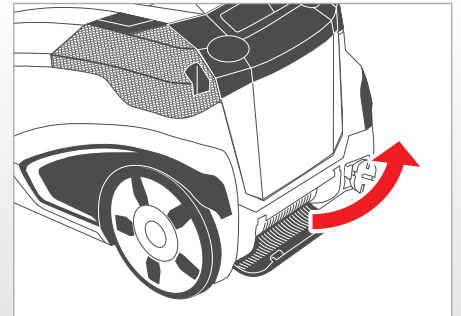
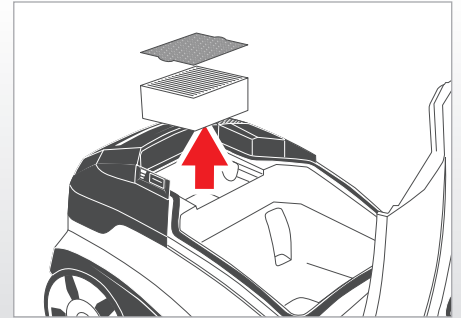
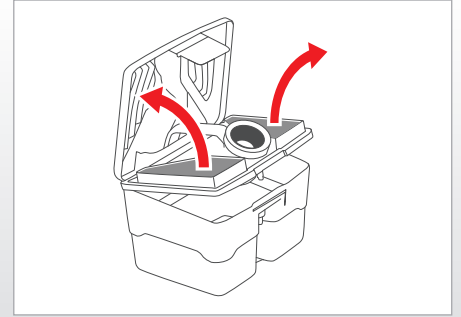
Çok fazla kirlenmişse veya üzerlerinde hasar varsa, her iki suni köpük filtreyi değiştiriniz - en geç her 12 ayda bir. Bunun için her iki suni köpük filtreyi yukarıda açıklandığı gibi su filtresinden çıkartın (bkz. «Temizlik», «Su filtresinin temizlenmesi» bölümü). Su filtresine iki adet yeni THOMAS suni köpük filtresi yerleştirin.

### Özel hijyenik filtre ve özel hijyenik ön filtrenin değiştirilmesi

Çok fazla kirlenmişse veya üzerlerinde hasar varsa, özel hijyenik filtre ve özel hijyenik ön filtreyi değiştiriniz - en geç her 12 ayda bir. Bunun için özel hijyenik filtre ve özel hijyenik ön filtreyi açık olan cihaz gövdesi kapağından alın. İki yeni THOMAS filtresini cihazda öngörülen yuvaya yerleştirin.

### Hava üfleme filtresinin değiştirilmesi

Kirlenen hava üfleme filtresini - en geç 6 ayda bir - değiştirin. Bunun için hava üfleme kapağındaki iki plastik şişeyi aşağıya bastırın. Hava üfleme kapağını aşağıya katlayın. Hava üfleme filtresini çıkartın ve yeni bir THOMAS hava üfleme filtresi takın. Hava üfleme kapağını yukarıya katlayın ve hava üfleme kapağındaki her iki plastik şişeyi yerlerine oturtun. Yerlerine oturdukları duyulmalı ve görülmelidir.



Die nachfolgenden Unterkapitel geben Ihnen anwendungstechnische Tipps für die drei verschiedenen Saugvarianten und die zugehörigen Anwendungsfälle. Sie sind als Ergänzung zur Bedienungsanleitung zu sehen. Beachten Sie in allen Fällen die Anleitung zur Bedienung.

**Trockensaugen**

Das Trockensaugen mit Ihrem THOMAS MISTRAL XS erfolgt in ähnlicher Weise wie mit einem herkömmlichen Staubsauger. Mit dem Unterschied, dass der Staub über einen Wasserfilter gebunden wird.

Verwenden Sie entsprechend des Anwendungsfalles eine geeignete Düse aus dem Zubehör:

Anwendungsfall	Düse/Zubehör
Teppich oder Hartboden	Teppichdüse
Parkett und andere kratzempfindliche Oberflächen	Turn-around Parkettdüse
Matratzen, Polster, KFZ etc.	Matratzendüse
Fugen, Ecken, KFZ, allgemein schwer zugängliche Stellen	Fugendüse
Möbel, PC, Tastatur, Bücher etc.	Saugpinsel

**Nasssaugen**

Mit Ihrem THOMAS MISTRAL XS können Sie verschüttete, ungefähliche Flüssigkeiten auf Wasserbasis (z. B. Wasser, Saft, Kaffee oder ähnliches) aufsaugen.

Verwenden Sie entsprechend des Anwendungsfalles eine geeignete Düse aus dem Zubehör:

Anwendungsfall	Düse/Zubehör
Aufsaugen von Flüssigkeiten auf Wasserbasis vom	
• Teppich oder Hartboden	• Teppichdüse

В следующем подразделе приведены полезные прикладные советы для трех различных вариантов уборки. Их следует рассматривать как дополнение к руководству по эксплуатации. Во всех случаях необходимо соблюдать руководство по эксплуатации.

**Сухая уборка**

Сухая уборка пылесосом THOMAS MISTRAL XS осуществляется так же, как и обычным пылесосом. С той разницей, что пыль собирается с помощью водяного фильтра.

Использовать подходящую для применения насадку из принадлежностей:

Место применения	Насадка/принадлежность
Ковер или пол с твердым покрытием	Насадка для ковров
Паркет и другие чувствительные к царапинам поверхности	Вращающаяся насадка для паркетных полов
Матрасы, мягкая мебель, салон автомобиля и т.д.	Насадка для матрасов
Щели, углы, салон автомобиля, все труднодоступные места	Щелевая насадка
Мебель, ПК, клавиатура, книги и т. п.	Всасывающая кисточка

**Сбор жидкостей**

С помощью пылесоса THOMAS MISTRAL XS можно всасывать пролитые, безопасные жидкости на водной основе (например, воду, сок, кофе и т.д.)

Использовать подходящую для применения насадку из принадлежностей:

Место применения	Насадка/принадлежность
Всасывание жидкостей на водной основе с	
• Ковер или пол с твердым покрытием	• Насадка для ковров

The following sections provide tips on the three different vacuuming modes and the jobs they are suitable for. They can be regarded as a supplement to the operating manual. In all cases, observe the operating instructions.

**Dry vacuuming**

Dry vacuuming with your THOMAS MISTRAL XS is similar to using a conventional vacuum cleaner. The only difference is that the dust is bound using a water filter.

Use the appropriate nozzle from the accessories according to the job:

Application	Nozzle/accessory
Carpet or hard flooring	Carpet nozzle
Parquet and other easily-scratched surfaces	Turn-around parquet nozzle
Mattresses, upholstery, car etc.	Mattress nozzle
Crevices, corners, car, other hard-to-reach areas	Crevice nozzle
Furniture, keyboards, books etc.	Dust brush

**Wet vacuuming**

Your THOMAS MISTRAL XS can vacuum up spilled water-based, non-hazardous fluids (water, fruit juice, coffee or similar liquids).

Use the appropriate nozzle from the accessories according to the job:

Application	Nozzle/accessory
Cleaning up water-based fluids from:	
• Carpet or hard flooring	• Carpet nozzle



İlerideki alt bölümde her üç temizlik yapma şekli ve ilgili uygulama durumları ile ilgili kullanım ipuçları verilmektedir. Bu ipuçları kullanım kılavuzuna ek bilgiler olarak tasarlanmıştır. Her durumda kullanım kılavuzu göz önünde bulundurulmalıdır.

#### Kuru temizleme

HOMAS MISTRAL XS ile kuru temizleme normal elektrikli süpürgelerde olduğu gibidir. Aralarındaki tek fark tozun bir su filtresi üzerinden toplanmasıdır.

Aksesuarlardan uygulama durumuna uygun bir başlık kullanın.

Uygulama durumu	Başlık/Aksesuar
Halı veya sert zemin	Halı başlığı
Parke ve diğer çizilmeye karşı hassas yüzeyler	Döner başlık
Yatak, döşeme, araba vb.	Yatak başlığı
Derz, köşe, araba, genelde zor erişilen yerler	Derz başlığı
Mobilya, PC, klavye, kitap vb.	Vakum fırçası

#### Yaş temizleme

THOMAS MISTRAL XS cihazımızla yere dökülen su bazındaki tehlikesiz sıvıları (örn. su, meyve suyu, kahve vb.) temizleyebilirsiniz.

Aksesuarlardan uygulama durumuna uygun bir başlık kullanın.

Uygulama durumu	Başlık/Aksesuar
Aşağıda belirtilen yüzeylerdeki su bazındaki sıvıların temizlenmesi: <ul style="list-style-type: none"><li>• Halı veya sert zemin</li></ul>	<ul style="list-style-type: none"><li>• Halı başlığı</li></ul>



Aufgetretene Störungen/Fehlfunktionen	Grund/Abhilfe
<b>Allgemein (alle Funktionen)</b>	
Das Gerät läßt sich nicht in Betrieb nehmen	<ul style="list-style-type: none"> <li>• Sind Netzanschluskabel, Stecker und Steckdose intakt?</li> <li>• Vor Prüfung Netzstecker ziehen, evtl. Reparaturen nur durch autorisiertes Fachpersonal durchführen lassen</li> <li>• Ist das Gerät eingeschaltet? → überprüfen</li> </ul>
<b>Staubsaugen (Trockensaugen)</b>	
Beim Saugen tritt Staub aus	<ul style="list-style-type: none"> <li>• Ist das AQUAFILTER-System entsprechend der Gebrauchsanleitung montiert?</li> <li>• Ist genügend Wasser im Schmutzwasserbehälter → überprüfen</li> </ul>
Saugkraft läßt allmählich nach	<ul style="list-style-type: none"> <li>• Ist der Spezial-Hygiene-Filter verstopft? → Reinigung des Spezial-Hygiene-Filters</li> <li>• Sind Düse, Saugrohr oder Saugschlauch mit grobem Schmutz verstopft? → Dehnung des Schlauches im Betrieb lockert die Verstopfung, Verstopfung beseitigen</li> <li>• Ist der Gehäusedeckel richtig verschlossen? → überprüfen</li> </ul>
Saugkraft ist zu gering	<ul style="list-style-type: none"> <li>• Ist der Ejektor im Ansaugstutzen verstopft? → demontieren und reinigen bzw. mit Wasser durchspülen.</li> <li>• Ist der Spezial-Hygiene-Filter verstopft? → Reinigung des Spezial-Hygiene-Filters.</li> <li>• Sind Düse, Saugrohr oder Saugschlauch mit grobem Schmutz verstopft? → demontieren und reinigen</li> <li>• Ist die elektronische Saugkraftregulierung auf MIN eingestellt? → Saugkraft auf MAX einstellen</li> <li>• Ist die mechanische Saugkraftregulierung am Handgriff geöffnet? → Schiebetaste am Handgriff schließen</li> </ul>
Viele Wassertropfen an der Innenseite des Gehäusedeckels	<ul style="list-style-type: none"> <li>• Das AQUAFILTER-System ist wahrscheinlich mit zu viel Staub gefüllt → AQUAFILTER-System reinigen, Wasser austauschen</li> </ul>

Aufgetretene Störungen/Fehlfunktionen	Grund/Abhilfe
<b>Nasssaugen</b>	
Das Gerät schaltet während des Betriebes ab	<ul style="list-style-type: none"> <li>• Ist der Schmutzwasserbehälter voll (Schwimmer hat angesprochen)? → entleeren</li> <li>• Steht das Gerät in Schrägstellung oder wurde es zügig in einer Kurve bewegt (Schwimmer hat angesprochen)? → Gerät auf gerade Ebene bringen, Gerät erneut einschalten</li> </ul>
Es tritt Wasser aus den Ausbläsoffnungen des Gerätes aus	<ul style="list-style-type: none"> <li>• Ist der Schwimmer im Schmutzwasserbehälter verschmutzt und nicht mehr gangbar, d.h. er kann nicht mehr ansprechen, wenn der Behälter gefüllt ist? → Schwimmer und Behälter reinigen</li> </ul>
Im Saugraum sammelt sich eine ungewöhnlich große Wasserlache, (einige Tropfen sind durchaus normal)	<ul style="list-style-type: none"> <li>• Sind Dichtungen und Dichtflächen stark verschmutzt? → reinigen</li> <li>• Wurde der Nasssaugeneinsatz vergessen? → überprüfen</li> </ul>

Возникшие неполадки/сбои	Причина/устранение
<b>Общее (все функции)</b>	
Прибор не начинает работать	<ul style="list-style-type: none"> <li>• В порядке ли сетевой шнур, вилка и розетка?</li> <li>• Перед проверкой отсоединить вилку от розетки; если необходим ремонт, то он должен выполняться только имеющими на это право специалистами</li> <li>• Включен ли прибор? → Проверить</li> </ul>
<b>Уборка пыли (сухая уборка)</b>	
При всасывании выступает пыль	<ul style="list-style-type: none"> <li>• Установлена ли система аквафильтра согласно руководству по эксплуатации?</li> <li>• Достаточно ли воды в резервуаре для грязной воды? → Проверить</li> </ul>
Сила всасывания постепенно уменьшается	<ul style="list-style-type: none"> <li>• Не засорился ли специальный гигиенический фильтр? → Очистить специальный гигиенический фильтр</li> <li>• Не засорена ли насадка, всасывающая трубка или всасывающий шланг крупными частицами грязи? → Растяжение шланга во время работы ослабляет засор, устранить засор</li> <li>• Плотна ли закрыта крышка корпуса? → Проверить</li> </ul>
Недостаточная сила всасывания	<ul style="list-style-type: none"> <li>• Не засорился ли инжектор во всасывающей трубке? → Разобрать и очистить или промыть водой.</li> <li>• Не засорился ли специальный гигиенический фильтр? → Очистить специальный гигиенический фильтр</li> <li>• Не засорена ли насадка, всасывающая трубка или всасывающий шланг крупными частицами грязи? → Разобрать и очистить</li> <li>• Не установлена ли электронная регулировка мощности всасывания на MIN? → Установить мощность всасывания на MAX</li> <li>• Не открыт ли механический регулятор силы всасывания на рукоятке? → Закрывать передвижную кнопку на рукоятке</li> </ul>
Большое количество капель воды на внутренней стороне крышки корпуса	<ul style="list-style-type: none"> <li>• В системе аквафильтра, вероятно, накопилось слишком много пыли → Очистить систему аквафильтра, сменить воду</li> </ul>

Возникшие неполадки/сбои	Причина/устранение
<b>Сбор жидкостей</b>	
Прибор отключается во время работы	<ul style="list-style-type: none"> <li>• Не заполнен ли резервуар для грязной воды (сработал поплавковый выключатель)? → Вылить воду</li> <li>• Не стоит ли прибор наклонно или не был ли он быстро перевернут по дуге (сработал поплавковый выключатель)? → Поставить прибор на ровную поверхность, снова включить прибор.</li> </ul>
Из отверстий прибора для выхода воздуха выступает вода	<ul style="list-style-type: none"> <li>• Не засорен ли поплавок в резервуаре для грязной воды и не застыл ли он, т. е. резервуар заполнился, а поплавок не смог сработать? → Очистить поплавок и резервуар</li> </ul>
В камере всасывания образуется необычно большая лужа (несколько капель - это вполне нормально)	<ul style="list-style-type: none"> <li>• Сильное загрязнение уплотнений и уплотнительных поверхностей? → Очистить</li> <li>• Не забыли ли установить вставку для защиты от разбрызгивания? → Проверить</li> </ul>

Problem / malfunction	Cause / remedy
<b>General (all functions)</b>	
The appliance will not start	<ul style="list-style-type: none"> <li>• Are the power cord, plug and socket intact?</li> <li>• Before checking, unplug the power cord; have all repairs carried out by authorised specialists</li> <li>• Is the appliance switched on? → Check</li> </ul>
<b>Vacuum cleaning (dry vacuuming)</b>	
Dust comes out of the appliance during vacuuming	<ul style="list-style-type: none"> <li>• Is the aqua filter system fitted as described in the user manual?</li> <li>• Is there enough water in the waste water tank? → Check</li> </ul>
Suction power gradually decreases	<ul style="list-style-type: none"> <li>• Is the special hygiene filter clogged? → Clean the special hygiene filter</li> <li>• Are the nozzles, suction pipe or hoses blocked by coarse dirt? → Stretch the hose during operation to loosen the blockage; remove the blockage</li> <li>• Is the housing cover properly shut? → Check</li> </ul>
Suction power is too low	<ul style="list-style-type: none"> <li>• Is the ejector in the suction port clogged? → Disassemble and clean or rinse out with water</li> <li>• Is the special hygiene filter clogged? → Clean the special hygiene filter</li> <li>• Are the nozzles, suction pipe or hoses blocked by coarse dirt? → Disassemble and clean</li> <li>• Is the electronic suction power control set to MIN? → Set the suction power to MAX</li> <li>• Is the mechanical suction power control on the handle open? → Close the sliding button on the handle</li> </ul>
Numerous water droplets on the inside of the housing cover	<ul style="list-style-type: none"> <li>• There is probably too much dust in the aqua filter system → Clean the aqua filter system, change the water</li> </ul>

Problem / malfunction	Cause / remedy
<b>Wet vacuuming</b>	
The appliance switches off during operation	<ul style="list-style-type: none"> <li>• Is the waste water tank full (float switch triggered)? → Empty it</li> <li>• Have you tilted or suddenly turned the appliance (float switch triggered)? → Make sure the appliance is level and switch it on again.</li> </ul>
Water comes out of the exhaust openings	<ul style="list-style-type: none"> <li>• Is the float in the waste water tank dirty and stuck, which means it can no longer respond when the tank is full? → Clean the float and the tank</li> </ul>
An excessive pool of water collects in the suction chamber (a few drops are considered normal).	<ul style="list-style-type: none"> <li>• Are the gaskets and seal faces very dirty? → Clean them</li> <li>• Did you forget to put in the wet vacuuming insert? → Check</li> </ul>

Oluşan arızalar/ Hatalı işlemler	Nedeni/Giderilmesi
<b>Genel (tüm işlevler)</b>	
Cihazı çalıştırmak mümkün değil	<ul style="list-style-type: none"> <li>• Şebeke bağlantı kablosu, fiş ve priz sağlam mı?</li> <li>• Kontrol etmeden önce şebeke fişini çekin, gerekli onarımlar sadece yetkili ustalar tarafından yapılmalıdır.</li> <li>• Cihaz açıldı mı? → kontrol edin</li> </ul>
<b>Toz temizleme (kuru temizleme)</b>	
Temizlerken dışarıya toz çıkıyor	<ul style="list-style-type: none"> <li>• AQUAFILTER sistemi kullanım kılavuzuna uygun olarak takıldı mı?</li> <li>• Pis su kabında yeterli miktarda su var mı → kontrol edin</li> </ul>
Vakum gücü zamanla azalıyor	<ul style="list-style-type: none"> <li>• Özel hijyenik filtre mi tıkanmış? → Özel hijyenik filtreyi temizleyin</li> <li>• Başlık, vakum borusu veya vakum hortumu kaba pislikle tıkanmış mı? → Çalışırken hortumun genleşmesi tıkanmayı gevşetir, tıkanmayı giderin</li> <li>• Gövdedeki kapak doğru olarak takılmadı mı? → kontrol edin</li> </ul>
Vakum gücü çok düşük	<ul style="list-style-type: none"> <li>• Emme bağlantı ağzındaki ejektör tıkalı mı? → sökerek temizleyin veya su ile yıkayın.</li> <li>• Özel hijyenik filtre mi tıkanmış? → Özel hijyenik filtreyi temizleyin.</li> <li>• Başlık, vakum borusu veya vakum hortumu kaba pislikle tıkanmış mı? → sökün ve temizleyin</li> <li>• Elektronik vakum gücü ayarı MIN olarak mı ayarlandı? → Vakum gücünü MAX olarak ayarlayın</li> <li>• Tutamak üzerindeki mekanik vakum gücü ayarı açık mı? → Tutamak üzerindeki sürgü tuşunu kapatın</li> </ul>
Cihaz kapağının iç yüzünde çok miktarda su damlacıkları var	<ul style="list-style-type: none"> <li>• Büyük bir olanakla AQUAFILTER sisteminde çok fazla toz var → AQUAFILTER sistemini temizleyin, suyunu değiştirin</li> </ul>

Oluşan arızalar/ Hatalı işlemler	Nedeni/Giderilmesi
<b>Yaş temizleme</b>	
Cihaz çalışırken kendiliğinden kapanıyor.	<ul style="list-style-type: none"> <li>• Pis su kabı dolu mu (şamandıra devreye girdi mi)? → boşaltın</li> <li>• Cihaz eğik konumda mı duruyor veya hızla bir köşeyi mi döndü (şamandıra devreye girdi mi)? → Cihazı düz bir yere getirin, cihazı yeniden çalıştırın.</li> </ul>
Süpürürken cihazın tahliye deliklerinden su çıkıyor	<ul style="list-style-type: none"> <li>• Pis su kabındaki şamandıra kirlenmiş ve artık çalışmıyor, yani kap çok dolduğunda artık devreye girmiyor mu? → Şamandırayı ve kabı temizleyin</li> </ul>
Vakum odasında anormal büyüklükte su birikintisi var (birkaç damla normaldir)	<ul style="list-style-type: none"> <li>• Contalar ve sızdırmaz yüzeyler çok kirlenmiş mi? → temizleyin</li> <li>• Yaş temizleme vakum parçası unutuldu mu? → kontrol edin</li> </ul>



## Hinweis zur Entsorgung

### • Verpackung

Die Verpackung schützt den Staubsauger vor Beschädigung auf dem Transportweg. Sie besteht aus umweltfreundlichen Materialien und ist deshalb recyclebar. Entsorgen Sie nicht mehr benötigtes Verpackungsmaterial über die Sammelstellen des Dualen Systems (Grüner Punkt).

### • Altgerät

Sollte Ihr THOMAS MISTRAL XS einmal ausgedient haben, geben Sie das Gerät bei Ihrem Händler bzw. einem Recyclingcenter zur Wiederverwertung ab. Es enthält noch wertvolle, wiederverwertbare Materialien. Aktuelle Entsorgungswege erfragen Sie bitte bei Ihrem Händler oder Ihrer Gemeindeverwaltung.

## Kundendienst

Fragen Sie Ihren Händler nach dem für Sie zuständigen THOMAS Kundendienst.

Bitte geben Sie ihm zugleich die Angaben vom Typenschild Ihres THOMAS MISTRAL XS an.

Zur Aufrechterhaltung der Sicherheit des Gerätes sollten Sie die Reparaturen, insbesondere an stromführenden Teilen, nur durch Elektro-Fachkräfte durchführen lassen.

Im Störfall sollten Sie sich daher an Ihren Fachhändler oder direkt an den Werkkundendienst wenden.

## Technische Daten

Typenbezeichnung:	786/0
Spannungsversorgung:	230 V, 50 Hz
Leistungsaufnahme:	max. 1700 W
Länge Stromzuleitung (Querschnitt):	8 m (2×0,75 mm <sup>2</sup> )
Geräteabmessungen (L×B×H):	(486×318×306 mm)
Gerätegewicht leer:	ca. 8 kg
Volumen Schmutzwasserbehälter:	1,9 L
elektronische Schwimmerabschaltung durch REED-Sensor	
Stufenlose Leistungseinstellung über Softtouch-Funktionsschalter (Touchtronik)	

## Garantie

Unabhängig von den Gewährleistungsverpflichtungen des Händlers aus dem Kaufvertrag leisten wir für dieses Gerät Garantie gemäß nachstehenden Bedingungen:

1. Die Garantiezeit beträgt 24 Monate - gerechnet vom Liefertag an den ersten Endabnehmer. Sie reduziert sich bei gewerblicher Benutzung oder gleichzusetzender Beanspruchung auf 12 Monate. Zur Geltendmachung des Anspruchs ist die Vorlage eines Kaufbeleges erforderlich.
2. Innerhalb der Garantiezeit beseitigen wir alle wesentlichen Funktionsmängel, die nachweislich auf mangelhafte Ausführung oder Materialfehler zurückzuführen sind durch Instandsetzung der mangelhaften Teile oder Teilersatz nach unserer Wahl; ausgetauschte Teile gehen in unser Eigentum über. Die Garantie erstreckt sich nicht auf leicht zerbrechliche Teile, wie z. B. Glas, Kunststoffe, Lampen. Mängel sind uns innerhalb der Garantiezeit unverzüglich nach Feststellung zu melden. Während der Garantiefrist werden die zur Behebung von aufgetretenen Funktionsfehlern benötigten Ersatzteile sowie die Kosten der angefallenen Arbeitszeit nicht berechnet. Bei unberechtigter Inanspruchnahme unseres Kundendienstes gehen die damit verbundenen Kosten zu Lasten des Kunden. Instandsetzungsarbeiten beim Kunden oder am Aufstellungsort können nur für Großgeräte verlangt werden. Andere Geräte sind unserer nächstgelegenen Kundendienststelle oder Vertragswerkstatt zu übergeben bzw. ins Werk zu senden.
3. Eine Garantiepflicht wird nicht ausgelöst durch geringfügige Abweichungen, die für Wert und Gebrauchstauglichkeit des Gerätes unerheblich sind, durch Schäden aus chemischen und elektrochemischen Einwirkungen von Wasser sowie allgemein aus anomalen Umweltbedingungen. Ein Garantieanspruch besteht nicht bei Schäden als Folge normaler Abnutzung, ferner nicht bei Nichtbeachtung der Gebrauchsanweisung oder unsachgemäßer Verwendung.
4. Der Garantieanspruch verliert seine Gültigkeit, wenn von uns nicht bevollmächtigte Personen Eingriffe oder Reparaturen an den Geräten vornehmen.
5. Garantieleistungen bewirken weder für das Gerät noch für die eingebauten Ersatzteile eine Verlängerung oder Erneuerung der Garantiefrist: die Garantiefrist für eingebaute Ersatzteile endet mit der Garantiefrist für das ganze Gerät.
6. Weitergehende oder andere Ansprüche, insbesondere solche auf Ersatz außerhalb des Gerätes entstandener Schäden sind - soweit eine Haftung nicht zwingend gesetzlich angeordnet ist - ausgeschlossen.

Auch nach Ablauf der Garantiefrist bieten wir Ihnen unsere Kundendienstleistungen an. Bitte wenden Sie sich an Ihren Händler oder direkt an unsere Kundendienst-Abteilung.

## Указания по утилизации

### • Упаковка

Упаковка предохраняет пылесос от повреждений во время транспортировки. Она состоит из безвредных для окружающей среды материалов и поэтому может быть переработана. Более не требуемый упаковочный материал следует сдать в сборный пункт.

### • Отслуживший свой срок прибор

Отслуживший свой срок пылесос THOMAS MISTRAL XS следует сдать в торговую организацию или в центр по переработке. Прибор еще содержит ценные, пригодные для дальнейшей переработки материалы.

Дальнейшую информацию об утилизации можно получить в торговой организации или в местной администрации.

## Служба сервиса

Справьтесь у продавца торговой организации, в какой центр сервиса фирмы THOMAS Вам следует обращаться.

Сообщите ему также данные, приведенные на фирменной табличке пылесоса THOMAS MISTRAL XS.

Для обеспечения безопасности прибора все ремонтные работы, особенно на токоведущих частях, должны проводиться только специалистами-электриками.

В случае неполадок Вам следует обратиться сервисную организацию ООО «Совинсервис», в торговую организацию, где Вы приобрели прибор, или непосредственно в заводскую службу сервиса THOMAS.

## Технические данные

Обозначение типа:	786/0
Электропитание:	230 В, 50 Гц
Потребляемая мощность:	макс. 1700 Вт
Длина сетевого шнура (поперечное сечение):	8 м (2×0,75 мм <sup>2</sup> )
Размеры прибора (Д×Ш×В):	(486×318×306 мм)
Вес пустого прибора:	ок. 8 кг
Объем резервуара для грязной воды:	1,9 литра
Отключение электронным поплавковым выключателем с герконовым датчиком	
Плавная регулировка мощности сенсорным функциональным переключателем (Touchtronik)	

## Гарантия

Независимо от гарантийных обязательств продавца, вытекающих из договора купли-продажи, мы предоставляем гарантию для данного прибора согласно нижеприведенным условиям:

1. Гарантийный срок составляет 24 месяца – отсчет времени начинается с дня поставки первому конечному потребителю. Он сокращается при коммерческом или аналогичном использовании прибора до 12 месяцев. Для предъявления претензий на гарантию необходимо предоставить торговый чек.
2. Во время срока действия гарантии мы устраняем все важнейшие неполадки в работе, причиной которых бесспорно было недоброкачественное исполнение или дефекты материала, по нашему выбору путем ремонта неисправных деталей или их замены. Замененные детали переходят в нашу собственность. Гарантия не распространяется на хрупкие детали из стекла или пластмассы, лампы. О неисправностях во время срока гарантии необходимо немедленно сообщать нам. Затраты на замену деталей для устранения неисправностей в работе, а также на рабочее время, возникшие во время срока гарантии, не ставятся в счет. Затраты, возникающие при неправомерном использовании нашей службы сервиса, несет заказчик. Работы по ремонту, выполняемые у заказчика или на месте установки, могут быть затребованы только для крупных приборов. Прочие приборы должны передаваться в ближайший офис службы сервиса, в мастерскую гарантийного ремонта, или должны отсылаться на завод.
3. Обязанность предоставления гарантии не вызывается малозначительными отклонениями, которые не оказывают влияния на ценность и пригодность прибора к работе, ущербом, возникающим в результате химического и электрохимического воздействия воды, а также при аномальных условиях окружающей среды. Нет права на предоставление гарантии при повреждениях, возникающих в результате обычного износа, а также при несоблюдении руководства по эксплуатации или при ненадлежащем использовании прибора.
4. Право на предоставление гарантии теряется, если лица, не уполномоченные нами, осуществляли вмешательство в прибор или выполняли его ремонт.
5. Гарантийные услуги не оказывают влияния на продление или на возобновление гарантийного срока для прибора в целом или для установленных деталей. Гарантийный срок установленных деталей завершается вместе с гарантийным сроком прибора в целом.
6. Дальнейшие претензии, в особенности связанные с возмещением ущерба, возникшего вне прибора – если ответственность не предписывается законом – исключаются.

После завершения гарантийного срока мы предлагаем Вам услуги нашей службы сервиса. Обратитесь в торговую организацию, где Вы приобрели прибор, или непосредственно в нашу службу сервиса.

## Information on disposal

### • Packaging

The packaging protects the vacuum cleaner from damage in transit. It is made of environmentally friendly materials and is therefore recyclable. Dispose of any packaging material you no longer need at your local recycling centre.

### • Used appliances

If your THOMAS MISTRAL XS has reached the end of its service life, take it to your dealer or a recycling centre for disposal. It still contains valuable recyclable materials. For the current disposal options, please ask your dealer or local authorities.

## Customer service

Ask your dealer for the THOMAS customer service centre in your area.

Please also provide the information on the nameplate of your THOMAS MISTRAL XS.

To maintain the safety of the appliance, only have repairs, particularly those on live components, performed by qualified electricians.

In the event of a malfunction, consult your specialist dealer or contact the factory customer service directly.

## Technical data

Type designation:	786/0
Power supply:	230 V, 50 Hz
Power consumption:	max. 1700 W
Power cord length (diameter):	8 m (2×0.75 mm <sup>2</sup> )
Appliance dimensions (L×W×H):	(486×318×306 mm)
Appliance weight, empty:	approx. 8 kg
Waste water tank capacity:	1.9 l
Electronic float switch shut-off with REED sensor	
Infinitely variable power setting with soft-touch function switch (Touchtronic)	

## Warranty

Independently of the warranty obligations of the dealer arising from the sales contract, we offer the following guarantee on the appliance according to the conditions below:

1. The warranty period is 24 months from the day of delivery to the first end user. This period is limited to 12 months for commercial use or equivalent operational demands. To pursue a claim, proof of purchase must be submitted.
2. Within the warranty period we will rectify all substantial, verifiable functional inadequacies due to faulty design or material defects by either repairing the defective parts or replacing them at our discretion; the exchanged parts then become our property. The guarantee does not extend to easily broken parts such as glass, plastic or lamps. Defects must be reported to us immediately upon detection within the warranty period. During the warranty period, the cost of labour and of spare parts needed to rectify the malfunctions will not be billed. In the case of unwarranted claims against our customer service centre, the costs incurred will be charged to the customer. Repair work at the customer's location or installation site can only be requested in the case of large appliances. Other appliances must be sent to our nearest customer service centre, authorised repair shop, or to the factory.
3. There is no warranty obligation in the case of minor deviations from product specifications which do not affect the value or usability of the product caused by chemical or electro-chemical effects, or by water, or damage generally resulting from abnormal ambient conditions. In addition, no warranty claims are accepted for damage resulting from normal wear and tear, or from non-observance of the user manual or inappropriate use.
4. Any claim under warranty is also void if persons not authorised by us undertake any modifications or repairs to the appliance.
5. Warranty services neither extend nor renew the warranty period for the appliance or any installed replacement parts: the warranty period for installed replacement parts ends along with the warranty period for the entire appliance.
6. Additional or other claims, particularly those for compensation for damage caused outside of the appliance – providing there is no legally stipulated liability for this – are excluded.

We also offer you our customer service beyond the expiry of your warranty period. Please consult your dealer or contact our customer service department directly.



## Atık toplama uyarısı

### • Ambalaj

Ambalaj elektrikli süpürgeyi nakliyede korumak için kullanılır. Çevre dostu malzemeden yapıldığından geri dönüşümlüdür. Artık lazım olmayan ambalaj malzemesini Dual Sistem (Yeşil Nokta) üzerinden atık toplama merkezlerine veriniz.

### • Eski cihaz

THOMAS MISTRAL XS cihazınız servis ömrünü tamamladığında, cihazı geri kazanım için satın aldığınız yere veya bir geri dönüşüm merkezine veriniz. Üzerinde halen değerli, yeniden kazanılabilecek malzemeler mevcuttur. Güncel atık toplama yollarını satıcınızdan veya belediyelerden öğrenebilirsiniz.

## Müşteri hizmetleri

Sizin için yetkili THOMAS Müşteri Hizmetlerini satıcınızdan öğrenebilirsiniz.

Satıcınıza THOMAS MISTRAL XS cihazınızın tip plakasında bulunan bilgileri veriniz.

Cihazın güvenliğini korumak için, özellikle elektrik taşıyan parçalardaki onarımlar sadece elektrik teknisyenleri tarafından yapılmalıdır.

Bir arıza durumunda uzman satıcınıza veya doğrudan Thomas müşteri hizmetlerine başvurmalısınız.

## Teknik bilgiler

Tip tanımı:	786/0
Besleme gerilimi:	230 V, 50 Hz
Güç tüketimi:	maks. 1700 W
Elektrik kablosunun uzunluğu (kesit):	8 m (2×0,75 mm <sup>2</sup> )
Cihazın boyutları (U×G×Y):	(486×318×306 mm)
Cihazın boş ağırlığı:	yaklaşık 8 kg
Pis su tankının hacmi:	1,9 litre

REED sensörü üzerinden elektronik şamandıra kapatması

Softtouch fonksiyon şalteri (touchtronik) üzerinden kademesiz güç ayarı

## Garanti

Satıcının satış sözleşmesinde verdiği garantilerin dışında, aşağıdaki koşullar altında ayrıca garanti vermekteyiz:

1. Garanti süresi, ilk kullanıya teslim edildiği tarihten itibaren 24 aydır. Ticari veya benzeri kullanımlarda bu süre 12 aya düşer. Garanti hakkı taleplerinde satın alma belgesi gösterilmelidir.
2. Garanti süresi içerisinde, kusurlu üretim veya malzeme hatalarından oluştuğu ispat edilen her türlü işlev kusurunu bizim seçimimize bağlı olarak, hatalı parçayı onararak veya kısmen değiştirerek gideriyoruz; değiştirilen parçaların mülkiyeti bize geçer. Bu garanti cam, plastik, lambalar gibi kolay kırılabilen parçalar için geçerli değildir. Kusurlar hakkında garanti süresi içerisinde derhal bize haber verilmelidir. Garanti süresi içerisinde, oluşan işlev hatalarını gidermek için gerekli yedek parçalardan ve işçilik giderlerinden ücret alınmaz. Müşteri hizmetlerimiz haksız yere kullanıldığında, oluşacak olan tüm giderler müşteriye aittir. Müşteride veya yerleştirme yerinde onarım çalışmaları yapılması sadece büyük cihazlar için talep edilebilir. Diğer cihazlar en yakın müşteri hizmetleri merkezimize veya sözleşmeli teknik servise ya da fabrikaya gönderilmelidir.
3. Cihazın kullanılabilmesini ve değerini etkilemeyen küçük sapmalar, suyun kimyasal veya elektrokimyasal etkisi ile oluşan hasarlar ile genel anormal çevre koşullarının sebep olduğu hasarlar garanti zorunluluğu dışındadır. Normal aşınma, kullanım kılavuzuna dikkat etmeme veya yanlış kullanım sonucu oluşan hasarlar da garanti kapsamına dahil değildir.
4. Tarafımızdan görevlendirilmeyen kişiler tarafından cihazın içinin açılması veya onarımlar yapılması durumunda garanti hakkı kaybolur.
5. Garanti haklarının kullanılmasından sonra ne cihaz ne de takılan yedek parçalar için garanti süreleri uzamaz; takılan yedek parçaların garanti süreleri cihazın garanti süresi ile birlikte sona erer.
6. Bunun dışındaki her türlü garanti talebi, özellikle cihaz dışında oluşan hasarlar için - yasal olarak zorunlu olan sorumluluklar dışında - kabul edilmez.

Garanti süresinin dolmasından sonra da müşteri hizmetlerimizi kullanabilirsiniz. Bu konuda lütfen satıcınıza veya doğrudan müşteri hizmetleri bölümümüze başvurunuz.





## Kundendienst | Служба сервиса | Müşteri hizmetleri | Customer service

### Deutschland:

Robert Thomas  
Metall- und Elektrowerke GmbH & Co. KG  
Hellerstraße 6  
57290 Neunkirchen  
Telefon +49 (0) 2735 - 788 - 581  
+49 (0) 2735 - 788 - 583  
Telefax +49 (0) 2735 - 788 - 599  
E-mail: r-wilke@robert-thomas.de  
www.robert-thomas.de

### Russland:

ООО РТЦ "Совинсервис"  
Офис 129085, г. Москва, ул. Бочкова,  
6 кор. 2, стр. 2.  
www.sovinservice.ru  
Телефон «горячей линии»  
8-800-550-55-25  
Thomas +7 (909) 643-05-88  
e-mail: ru-service1@robert-thomas.net  
www.thomas.ru

### Kasachstan:

ЦКО THOMAS  
Казахстан, 050060 Алматы  
Ул. Гагарина 242  
Тел +7 (727) 327 25 45  
+7 (727) 396 05 02  
E-mail: kz-service1@robert-thomas.net  
www.thomaskz.kz

### Ukraine:

THOMAS-UA  
Strojindustrij Str. 5  
01013 Kiev  
Tel. +38 (0) 44 239 0777  
Fax +38 (0) 44 254 2065  
E-mail: ua-service1@robert-thomas.net  
www.thomas.ua

### Türkiye:

İthalatçı Firma:  
Hack Endüstriyel Temsilcilik Ltd. Şti.  
Tekstil Kent Koza Plaza  
A Blok Kat: 11 No: 40  
34235 Esenler - İstanbul  
Müşteri Hizmetleri 444 24 93  
Telefon +90 (0) 212 438 20 22  
Faks +90 (0) 212 438 22 26  
E-mail: info@thomas.com.tr  
www.robert-thomas.de/tr  
Bu cihaz ayrıca T.C. Çevre ve Orman  
Bakanlığının EEE yönetmeliğine uygundur.

# THOMAS

## DIE SAUBERE LÖSUNG

Robert Thomas  
Metall- und Elektrowerke GmbH & Co. KG  
Postfach 1820, 57279 Neunkirchen  
Hellerstraße 6, 57290 Neunkirchen  
Telefon +49 - 2735 - 788 - 0  
Telefax +49 - 2735 - 788 - 519  
e-mail: service@robert-thomas.de  
www.robert-thomas.de  
GERMANY



www.robert-thomas.net