

polaris
since 1995

Руководство по эксплуатации / Гарантия
Інструкція з експлуатації / гарантія
Пайдалану жөніндегі нұсқау/кепілдік
Manual instruction / Guarantee



PVB 0804

Пылесос с мешком-пылесборником

Vacuum cleaner with bag

Пилосос з мішком-пилосбірником

Шаңсорғыш шаң қаптар

**Пылесос бытовой
POLARIS
Модель PVB 0804**

Руководство по эксплуатации

Благодарим Вас за выбор продукции, выпускаемой под торговой маркой POLARIS. Наши изделия разработаны в соответствии с высокими требованиями качества, функциональности и дизайна. Мы уверены, что Вы будете довольны приобретением нового изделия нашей фирмы.

Перед началом эксплуатации прибора внимательно прочитайте данное руководство, в котором содержится важная информация, касающаяся Вашей безопасности, а также рекомендации по правильному использованию прибора и уходу за ним.

Сохраните руководство вместе с гарантийным талоном, кассовым чеком, по возможности, картонной коробкой и упаковочным материалом.

Оглавление

Общая информация	3
Общие указания по безопасности	3
Специальные указания по безопасности данного прибора	4
Сфера использования	4
Описание прибора	4
Комплектация	6
Эксплуатация	6
Чистка и хранение	8
Транспортировка.....	11
Реализация.....	11
Неисправности и методы их устранения.....	11
Требования по утилизации	12
Технические характеристики.....	12
Информация о сертификации	12
Гарантийное обязательство	15

1. Общая информация

Настоящее руководство по эксплуатации предназначено для ознакомления с техническими данными, устройством, правилами эксплуатации и хранения пылесоса бытового, модель PVB 0804 POLARIS (далее по тексту – пылесос, прибор).

2. Общие указания по безопасности

- Эксплуатация прибора должна производиться в соответствии с «Правилами технической эксплуатации электроустановок потребителей».
- Прибор предназначен исключительно для использования в быту. Продолжительное использование прибора в коммерческих целях может привести к его перегрузке, в результате чего он может быть поврежден или может нанести вред здоровью людей.
- Перед использованием внимательно прочитайте данное Руководство и сохраните его.
- Прибор должен быть использован только по назначению в соответствии с данным Руководством.
- Данный прибор не предназначен для использования людьми (включая детей), у которых есть физические, нервные или психические отклонения или недостаток опыта и знаний, за исключением случаев, когда за такими лицами осуществляется надзор или проводится их инструктирование относительно использования данного прибора лицом, отвечающим за их безопасность. Необходимо осуществлять надзор за детьми с целью недопущения их игр с прибором.
- Каждый раз перед включением прибора осмотрите его. При наличии повреждений прибора и сетевого шнура ни в коем случае не включайте прибор в розетку.
- Не следует использовать прибор после падения, если имеются видимые признаки повреждения. Перед использованием прибор должен быть проверен квалифицированным специалистом.
- Внимание! Не используйте прибор вблизи ванн, раковин или других емкостей, заполненных водой.
- Ни в коем случае не погружайте прибор в воду или другие жидкости.
- Включайте прибор только в источник переменного тока (~). Перед включением убедитесь, что прибор рассчитан на напряжение, используемое в сети.
- Любое ошибочное включение лишает Вас права на гарантийное обслуживание.
- Не пользуйтесь нестандартными источниками питания или устройствами подключения.
- Перед включением прибора в сеть убедитесь, что он находится в выключенном состоянии.
- Не используйте прибор вне помещений. Предохраняйте прибор от жары, прямых солнечных лучей, ударов об острые углы, влажности (ни в коем случае не погружайте прибор в воду).
- Не включайте шнур питания в сеть влажными руками.
- По окончании эксплуатации, чистке или поломке прибора всегда отключайте его от сети.
- Не оставляйте прибор без присмотра. Храните прибор в недоступном для детей месте.
- Нельзя переносить прибор, держа его за сетевой шнур. Запрещается также отключать прибор от сети, держа его за сетевой шнур. При отключении прибора от сети держитесь за штепсельную вилку.
- Замену сетевого шнура могут осуществлять только квалифицированные специалисты - сотрудники сервисного центра. Неквалифицированный ремонт представляет прямую опасность для пользователя.

- Не производите ремонт прибора самостоятельно. Ремонт, осмотр и регулировка должны производиться только квалифицированными специалистами сервисного центра.
- Для ремонта прибора могут быть использованы только оригинальные запасные части.

3. Специальные указания по безопасности данного прибора

- При работе прибора располагайте его вдали от нагревательных и других электрических приборов.
- Запрещается использование пылесоса без пылесборника и фильтров, а также, если пылесборник или фильтры имеют повреждения либо забиты пылью.
- Запрещается использование неоригинальных пылесборников и фильтров.
- Не используйте химические растворители для очистки пылесоса.
- Не собирайте пылесосом следующие предметы и материалы:
 - горящие предметы: пепел, угольки, окурки и др.;
 - острые предметы: битое стекло, иголки, канцелярские кнопки, скрепки и др.;
 - краситель, используемый в принтерах или копировальных машинах, т.к. он является электропроводной смесью и не удаляется из фильтра полностью;
 - ядовитые, взрывоопасные и разъедающие вещества;
 - асбест или асбестовую пыль;
 - влажную пыль и грязь;
 - воду и другие жидкости.
 - Не пылесосьте людей и домашних животных.
- Используйте только рекомендованные производителем аксессуары и запасные части.
- Не тяните пылесос за гибкий шланг. Регулярно проверяйте его состояние. Не используйте шланг, если он поврежден.
- Не закрывайте воздуховыпускное отверстие пылесоса.
- Запрещено устанавливать пылесос на края и боковые части корпуса. Пылесос всегда должен находиться в горизонтальном положении, следите за устойчивостью пылесоса на лестнице.

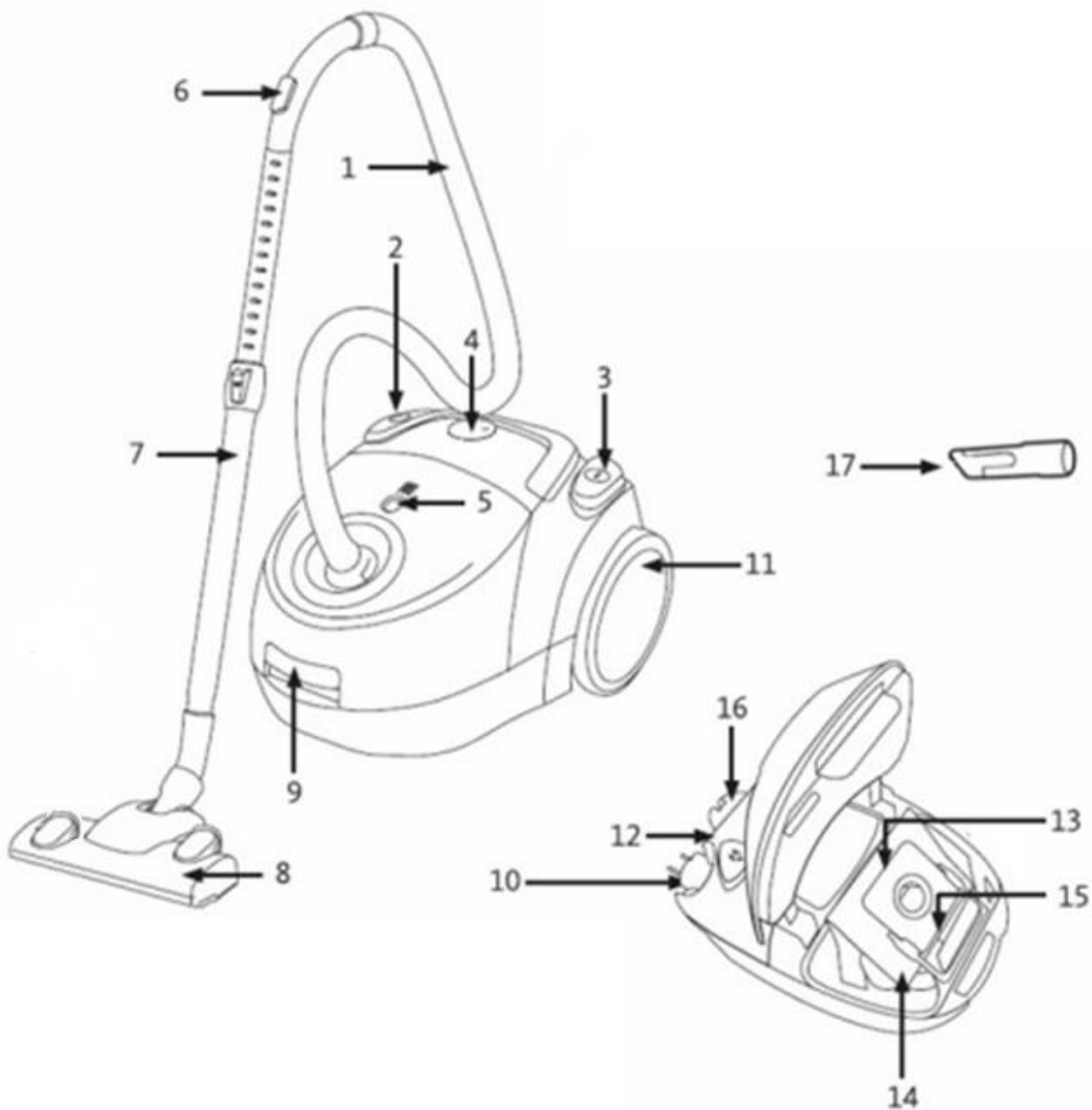
4. Сфера использования

Прибор предназначен исключительно для бытового использования в соответствии с данным руководством. Прибор не предназначен для промышленного и коммерческого использования.

Производитель не несет ответственности за ущерб, возникший в результате неправильного или непредусмотренного настоящей инструкцией использования.

5. Описание прибора

Пылесос PVB 0804 предназначен для уборки бытовых помещений путем всасывания пыли и мелкого мусора.



1. Гибкий шланг
2. Кнопка автоматической смотки шнура
3. Кнопка включения /выключения (ВКЛ/ВЫКЛ)
4. Декоративная накладка
5. Индикатор заполнения пылесборника
6. Регулятор воздушного потока
7. Телескопическая трубка
8. Щетка
9. Ручка пылесборника
10. Вилка
11. Колесо
12. Корпус
13. Твердая часть мешка – пылесборника
14. Мешок-пылесборник
15. Фиксатор
16. Держатель
17. Насадка

6. Комплектация

1. Пылесос 1шт.
2. Гибкий шланг 1шт.
3. Телескопическая трубка 1шт.
4. Щетка для пола и ковров 1шт.
5. Насадка универсальная 1 шт.
6. Мешок для пыли бумажный – 1 шт
7. Мешок для пыли тканевый – 1 шт.
8. Инструкция по эксплуатации 1шт.
9. Гарантийный талон 1шт.
10. Список сервисных центров 1шт.
11. Упаковка (полиэтиленовый пакет + коробка)1 шт.

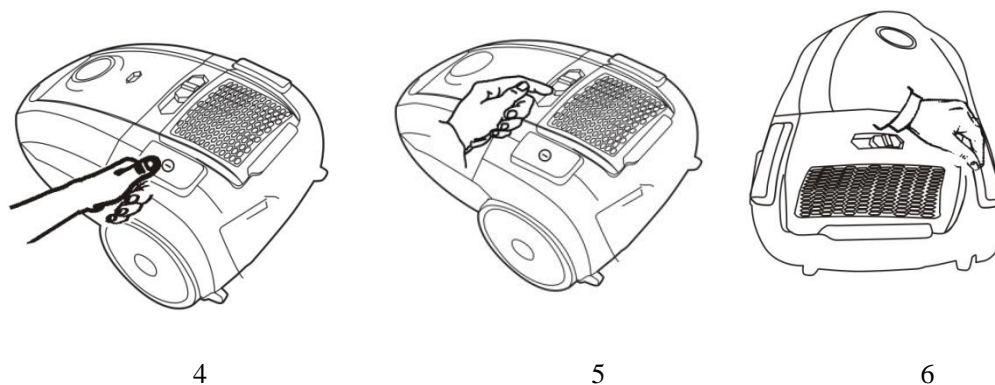
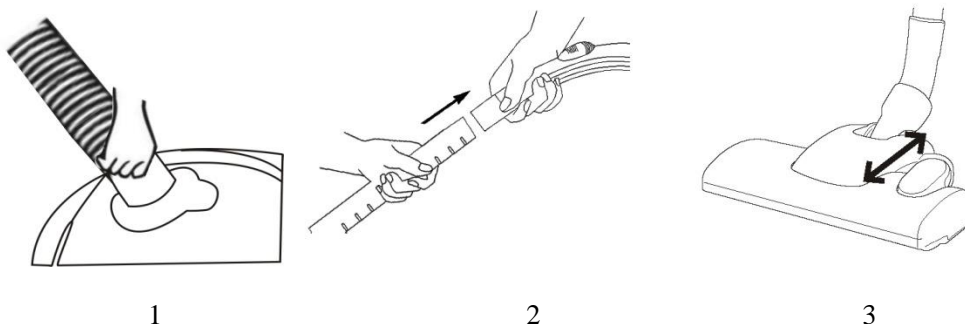
7. Эксплуатация

Откройте коробку, аккуратно извлеките прибор, освободите его от всех упаковочных материалов.

Откройте крышку пылесборника и убедитесь, что мешок для пыли и защитный фильтр двигателя установлены и обслужены. Закройте крышку. Убедитесь, что выходной фильтр установлен и обслужен (см. **Раздел 8 «Чистка и хранение»**).

Предупреждение!

Никогда не включайте прибор без установленного мешка и фильтров или при поврежденном фильтре. В противном случае пыль попадет в мотор и приведет к поломке устройства.



1. Присоединение шланга:

Вставьте наконечник шланга в воздухозаборное отверстие прибора, поверните вправо (по часовой стрелке) до упора.

Отсоединение шланга:

Отключите прибор из розетки. Поверните наконечник шланга влево (против часовой стрелки), потяните наконечник шланга и извлеките его из гнезда.

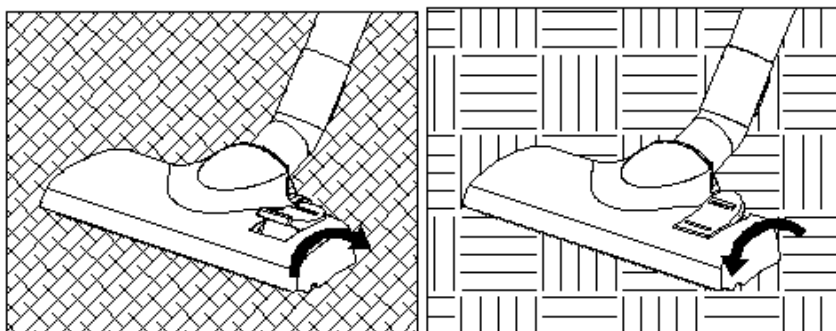
2. Вставьте наконечник ручки шланга в телескопическую трубку. Сдвиньте вперед (от себя) пластиковый фиксатор на неподвижной части телескопической трубки и вытяните ее выдвигающуюся часть до необходимой длины. Отрегулируйте длину телескопической трубки.

3. Наденьте необходимую насадку на выдвигающуюся часть телескопической трубки (большую щетку «пол/ковер» или универсальную насадку «мебель/щель»).

Подготовка насадки для чистки ковров, плиточных, деревянных покрытий:

Ковровые покрытия – щётка выдвинута.

Жесткие покрытия – щётка не выдвинута.



Универсальная насадка для чистки штор, обивки мебели, труднодоступных мест.



4. Применение:

Вытяните шнур на необходимую длину, излишек смотайте с помощью кнопки.

Не извлекайте сетевой шнур дальше желтой отметки, которая сигнализирует приближение конца разматываемого шнура. Красная отметка обозначает конец разматываемого шнура.

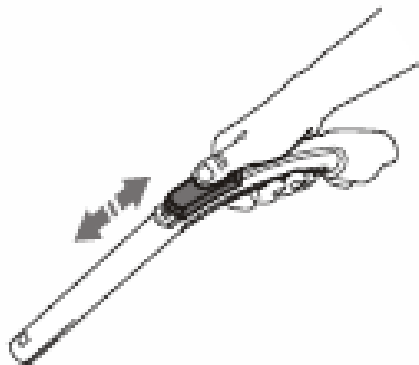
Подключите прибор к сети.

Внимание!

Перед подключением прибора к сети, проверьте соответствие его технических характеристик (см. раздел «Технические характеристики») параметрам сети. Для включения прибора нажмите кнопку ВКЛ/ВЫКЛ на корпусе пылесоса.

5. Регулировка силы всасывания: Вы можете регулировать силу всасывания Вашего пылесоса двумя способами: с помощью регулятора мощности двигателя, расположенного

на корпусе прибора (см. раздел «Описание прибора»), а также - с помощью регулятора воздушного потока, расположенного на ручке шланга. Для деликатных материалов рекомендуется использовать минимальную силу всасывания, для этого максимально откройте заслонку регулятора, двигая ее «на себя». При чистке матрасов, обивки мебели и ковров устанавливайте заслонку регулятора в среднее положение. При закрытой заслонке регулятора чистятся плиточные, деревянные и другие жесткие покрытия.



Силу всасывания можно менять в процессе уборки.

Внимание: Не допускайте работу пылесоса с заполненным мешком или засоренными фильтрами либо с перекрытым отверстием воздухозаборника – это может привести к отказу двигателя.

Если индикатор засоренности в ползунке регулятора мощности светится красным цветом, немедленно выключите пылесос и произведите его очистку согласно раздела 8 «Чистка и хранение».

6. По завершении работы выключите пылесос с помощью кнопки ВКЛ/ВЫКЛ на корпусе, затем отключите прибор от сети. Чтобы смотать кабель, нажмите кнопку автоматической смотки одной рукой. Направляйте кабель другой рукой, чтобы он равномерно поступал на приемное устройство.

При повреждении шнура питания - во избежание опасности, его замену должен производить изготовитель, сервисная служба или аналогичный квалифицированный персонал.

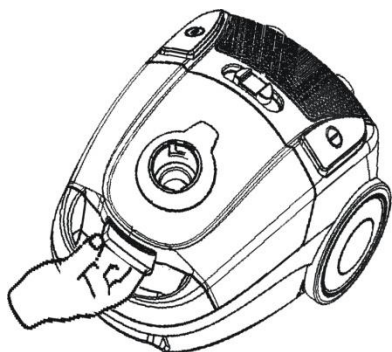
8. Чистка и хранение

Замена (обслуживание) мешка для сбора пыли и обслуживание пылесоса

Отключите прибор от сети, смотайте шнур питания.

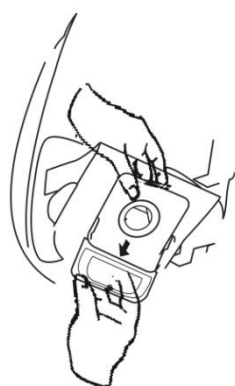
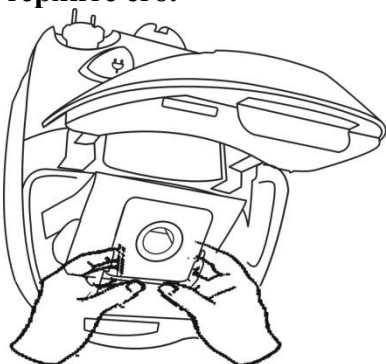
Отсоедините гибкий шланг.

Откройте крышку пылесборника, слегка нажав снизу и потянув вверх клавишу открытия крышки.



Извлеките заполненный мешок для сбора пыли вместе с держателем, потянув его вверх за твердую часть и придерживая мешок.

Снимите пластиковый держатель с горловины мешка. Не выбрасывайте и не теряйте его.

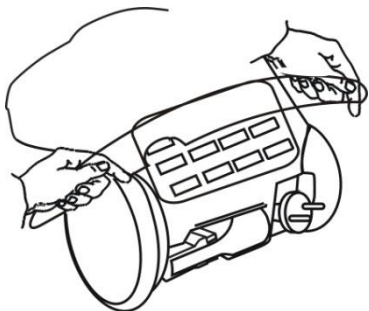


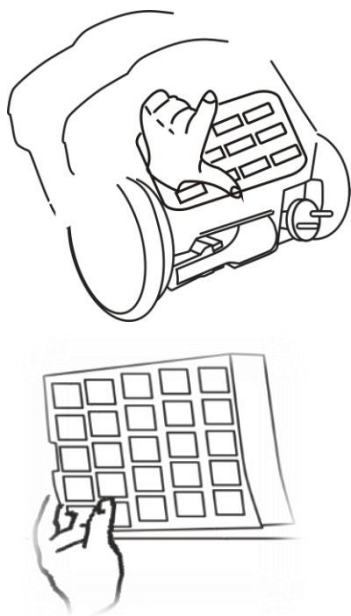
В приборе возможно использование либо бумажного, либо матерчатого мешка для сбора пыли.

При использовании бумажного одноразового мешка - выбросьте мешок с мусором в мусорный бак. Матерчатый мешок аккуратно опорожните в мусорный бак, затем прополощите его холодной водой и высушите на воздухе. Его можно использовать повторно.

Перед установкой мешка оденьте на его горловину пластиковый держатель.

Извлеките защитный фильтр двигателя с держателем по направлению «к себе», потянув за выступ на верхней стороне держателя. Выньте фильтр из держателя.





Промойте фильтр теплой водой без применения моющих средств, тщательно просушите на воздухе, не используя нагревательные приборы, и установите его в держатель фильтра. Влажный фильтр устанавливать запрещено.

При обнаружении повреждения фильтра, необходимо поменять его на новый оригинальный.

Установите фильтр и мешок в сборе с держателями на место. Закройте крышку до щелчка, не прилагая большого усилия.

Во избежание поломки не пытайтесь с силой запереть крышку без установленного фильтра и мешка, при отсутствии мешка с держателем замок крышки блокируется от заперания.

Чистка воздуховыпускного HEPA - фильтра

Перед попаданием в атмосферу воздух проходит финальную очистку воздуховыпускным HEPA-фильтром, расположенным сверху в задней части прибора. Прочищать этот фильтр необходимо следующим образом:

1. Отключите устройство от электропитания. Всегда тяните только за штепсельную вилку, а не за кабель. Соберите шнур питания при помощи кнопки автоматической смотки.
2. Поддев за выступы сзади, снимите крышку отсека выходного фильтра. Снимите выходной фильтр, отжав защелку и потянув за нее вверх.
3. Промойте фильтр под холодной проточной водой. Не используйте мыло и моющие средства!
4. Высушите фильтр при комнатной температуре в течение 24 часов. Устанавливать влажный фильтр запрещено. Перед установкой проверьте фильтр на отсутствие видимых повреждений. Не используйте поврежденный фильтр, замените его на новый.
5. Установите на место воздуховыпускной фильтр (либо замените его на новый) и закройте крышку, вставив ее на место до щелчка.

Прибор готов к использованию.

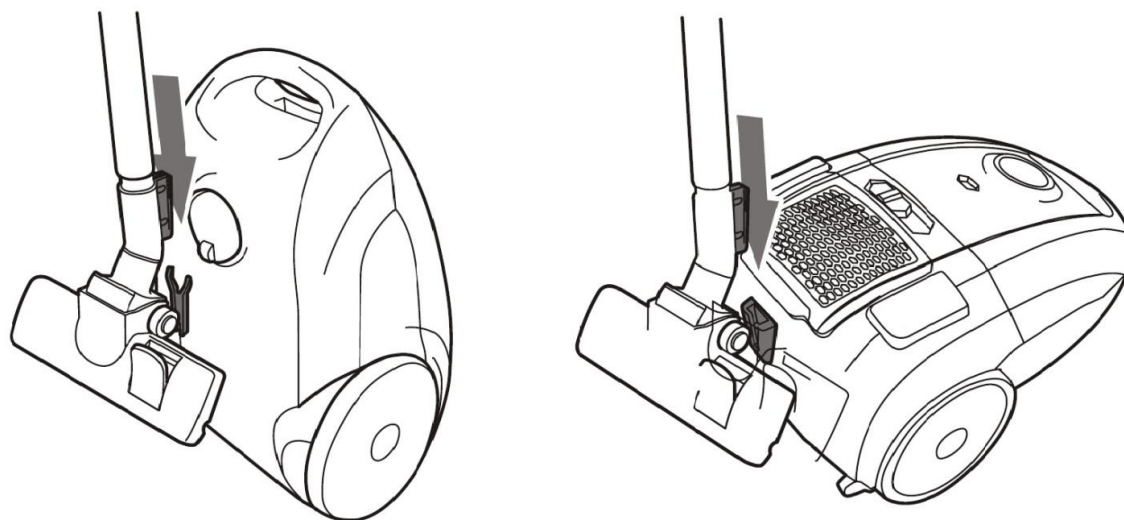
Хранение

Электроприборы хранятся в закрытом сухом и чистом помещении при температуре окружающего воздуха не выше плюс 40°C с относительной влажностью не выше 70% и отсутствии в окружающей среде пыли, кислотных и других паров, отрицательно

влияющих на материалы электроприборов.

Храните прибор в недоступном для детей месте

В задней части корпуса и на дне прибора имеются слоты (держатели) для фиксации трубки с насадкой в вертикальном или горизонтальном положении для хранения.



9. Транспортировка

Электроприборы транспортируют всеми видами транспорта в соответствии с правилами перевозки грузов, действующими на транспорте конкретного вида. При перевозке прибора используйте оригинальную заводскую упаковку.

Транспортирование приборов должно исключать возможность непосредственного воздействия на них атмосферных осадков и агрессивных сред.

10. Реализация

Правила реализации не установлены.

11. Неисправности и методы их устранения

Данная таблица посвящена наиболее распространенным проблемам, возникающим при использовании прибора. Если самостоятельно справиться с возникшими проблемами не удастся, обратитесь в центр поддержки потребителей, либо в авторизованный сервисный центр.

Проявление неисправности	Причины возникновения	Методы устранения
Прибор не включается	Нет питания	Проверьте надёжность подключения шнура питания к электросети
Мощность всасывания недостаточна или снижается во время работы	Образовался засор в пылесборнике, фильтре, шланге или насадке	Очистите или замените пылесборник и фильтры. Проверьте и устраните засоры в шланге и насадке.

Электрические разряды во время работы и налипание пыли на корпус насадки	Статическое электричество из-за низкой влажности воздуха в помещении	Принимайте меры к увлажнению воздуха в помещении. Регулярно подносите насадку к металлическим предметам для снятия статических зарядов
Неожиданное отключение прибора во время работы	Сработало защитное устройство из-за перегрева мотора	Устраните возможные причины перегрева (засор пылесборника, фильтров, шлангов и насадок). Перед повторным включением дайте прибору остыть в течение не менее 30 минут
Шнур не сматывается полностью	Шнур перекручен, загрязнён или смотан неровно	Вытяните шнур на всю длину, протрите влажной тканью, просушите и равномерно сматывайте обратно.

Примечание: По окончании срока эксплуатации электроприбора не выбрасывайте его вместе с обычными бытовыми отходами, передайте прибор в официальный пункт приема для дальнейшей утилизации. Таким образом Вы сможете сохранить окружающую среду.

12. Требования по утилизации

Отходы, образующиеся при утилизации изделий, подлежат обязательному сбору с последующей утилизацией в установленном порядке и в соответствии с действующими требованиями и нормами отраслевой нормативной документации, в том числе в соответствии с СанПиН 2.1.7.1322-03 «Гигиенические требования к размещению и обезвреживанию отходов производства и потребления.»

13. Технические характеристики

PVB 0804 – пылесос бытовой электрический торговой марки POLARIS

Напряжение: 220-240 В

Частота: ~ 50 Гц

Максимальная мощность: 800 Вт

Эффективный объем контейнера для пыли: 3л

Класс защиты – 2

Примечание: Вследствие постоянного процесса внесения изменений и улучшений, между инструкцией и изделием могут наблюдаться некоторые различия. Производитель надеется, что пользователь обратит на это внимание.

14. Информация о сертификации

Прибор сертифицирован на соответствие нормативным документам РФ.

Сертификат соответствия № TC RU C-US.ЭС01.В.00280 серия RU № 0534540.

Срок действия с 27.07.2017 по 26.07.2018.

Выдан: орган по сертификации продукции Общества с ограниченной ответственностью "ЭнергоСС". Место нахождения (адрес юридического лица) и адрес места осуществления деятельности: 117556, Российская Федерация, город Москва, шоссе Варшавское, дом 70, корпус 2, офис 2. Телефон/факс: +7(499)940-89-02, адрес электронной почты: energoss08@mail.ru.



Расчетный срок службы изделия: 3 года

Гарантийный срок: 1 год со дня покупки

Дата производства: указана на шильдике прибора

Производитель:

Limited Liability Company TEXTON CORPORATION - Общество с ограниченной ответственностью "ТЕКСТОН КОРПОРЕЙШН"

160 Greentree Drive, Suite 101, City Dover, Country of Kent, State of Delaware 19904, United States of America

160 Гринтри Драйв, Помещение 101, город Дувр, округ Кент, Штат Делавэр, 19904, Соединенные Штаты Америки

Уполномоченный представитель в РФ и Белоруссии:

ООО «ДС-Сервис»

109518 г. Москва, Волжский б-р, д.5

Телефон единой справочной службы: 8-800-700-11-78

15. ГАРАНТИЙНОЕ ОБЯЗАТЕЛЬСТВО

Изделие: Пылесос бытовой электрический

Модель PVB 0804

Настоящая гарантия предоставляется изготовителем в дополнение к правам потребителя, установленным действующим законодательством, и ни в коей мере не ограничивает их.

Настоящая гарантия действует в течение 12 месяцев, с даты приобретения изделия, и подразумевает гарантийное обслуживание изделия в случае обнаружения дефектов, связанных с материалами и работой. В этом случае потребитель имеет право, среди прочего, на бесплатный ремонт изделия. Настоящая гарантия действительна при соблюдении следующих условий:

1. Гарантийное обязательство распространяется на все модели, выпускаемые компанией «TEXTONCORPORATIONLLC» в странах, где предоставляется гарантийное обслуживание (независимо от места покупки).
2. Изделие должно быть приобретено исключительно для личных бытовых нужд. Изделие должно использоваться в строгом соответствии с инструкцией по эксплуатации с соблюдением правил и требований по безопасности.
3. Обязанности изготовителя по настоящей гарантии исполняются продавцами – уполномоченными дилерами изготовителя и официальными обслуживающими (сервис) центрами. Настоящая гарантия не распространяется на изделия, приобретенные у не уполномоченных изготовителем продавцов, которые самостоятельно отвечают перед потребителем в соответствии с законодательством.
4. Настоящая гарантия не распространяется на дефекты и внешние изменения изделия, возникшие в результате:
 - Химического, механического или иного воздействия, попадания посторонних предметов, жидкостей, насекомых и продуктов их жизнедеятельности вовнутрь изделия;
 - Неправильной эксплуатации, заключающейся в использовании изделия не по его прямому назначению, а также установки и эксплуатации изделия с нарушением правил и требований техники безопасности;
 - Нормальной эксплуатации, а также естественного износа, не влияющие на функциональные свойства: механические повреждения внешней или внутренней поверхности (вмятины, царапины, потертости), естественные изменения цвета металла, в т.ч. появление радужных и темных пятен, а также - коррозии на металле в местах повреждения покрытия и непокрытых участках металла;
 - Износа деталей отделки, ламп, батарей, защитных экранов, накопителей мусора, ремней, щеток и иных деталей с ограниченным сроком использования;
 - Ремонта изделия, произведенного лицами или фирмами, не являющимися авторизованными сервисными центрами*;
 - Самостоятельной разборки изделия, не предусмотренной инструкцией по эксплуатации, или любого другого постороннего вмешательства в его конструкцию.
5. Настоящая гарантия действительна по предъявлении вместе с оригиналом настоящего талона, оригиналом товарного чека, выданного продавцом, и изделия, в котором обнаружены дефекты.
6. Настоящая гарантия действительна только для изделий, используемых для личных бытовых нужд, и не распространяется на изделия, которые используются для коммерческих, промышленных или профессиональных целей.

По всем вопросам гарантийного обслуживания изделий POLARIS обращайтесь к Вашему местному официальному продавцу POLARIS.

Вслучае обнаружения неисправностей оборудования незамедлительно связаться с сервисным центром

*Адреса авторизованных обслуживающих центров на сайте Компании: www.polar.ru

Поставщик не несет никакой ответственности за ущерб, связанный с повреждением изделия при транспортировке, в результате некорректного использования, а также в связи с модификацией или самостоятельным ремонтом изделия.

Пилосос побутовий
POLARIS
Модель PVB 0804

Руководство по эксплуатации

Дякуємо Вам за вибір продукції, що випускається під торговельною маркою POLARIS. Наші вироби розроблено відповідно до високих вимог якості, функціональності й дизайну. Ми впевнені, що, придбавши новий виріб нашої фірми, Ви будете задоволені.

Перед початком експлуатації приладу уважно прочитайте цю інструкцію, в якій міститься важлива інформація, що стосується Вашої безпеки, а також рекомендації з правильного використання приладу й догляду за ним.

Зберігайте інструкцію разом із гарантійним талоном, касовим чеком, а також, якщо це можливо, з картонною коробкою і пакувальним матеріалом.

Зміст

Загальна інформація	16
Загальні вказівки з безпеки.....	16
Спеціальні вказівки з безпеки цього приладу.....	17
Сфера використання.....	17
Опис приладу	17
Комплектація.....	19
Експлуатація.....	19
Чищення та зберігання.....	21
Транспортування.....	24
Реалізація.....	24
Несправності та методи їх усунення	24
Вимоги щодо утилізації	24
Технічні характеристики.....	25
Інформація про сертифікацію.....	25
Гарантійне зобов'язання.....	26

1. Загальна інформація

Ця інструкція з експлуатації призначена для ознайомлення з технічними даними, будовою, правилами експлуатації і зберігання пилососа побутового, модель PVB 0804 POLARIS (далі по тексті – пилосос, прилад).

2. Загальні вказівки з безпеки

- Експлуатація приладу повинна здійснюватися відповідно до «Правил технічної експлуатації електроустановок користувачів».
- Прилад призначений винятково для побутового використання. Тривале використання приладу в комерційних цілях може призвести до його перенавантаження, в результаті чого, він може бути пошкоджений або нанести шкоду здоров'ю людей.
- Перед введенням приладу в експлуатацію уважно прочитайте цю Інструкцію та збережіть її.
- Прилад повинен використовуватися тільки за призначенням відповідно до цієї Інструкції.
- Цей прилад не призначений для використання людьми (у тому числі дітьми), у яких наявні фізичні, нервові або психічні відхилення або бракує досвіду і знань, за винятком випадків, коли за такими особами здійснюється нагляд або проводиться їхній інструктаж щодо використання цього приладу особою, відповідальною за їхню безпеку. Необхідно здійснювати нагляд за дітьми, аби не допустити їхніх ігор із приладом.
- Щоразу перед вмиканням приладу оглядайте його. При наявності ушкоджень приладу і шнура живлення в жодному разі не вмикайте його у розетку.
- Не слід використовувати прилад після падіння, якщо наявні очевидні признаки пошкодження. Перш ніж надалі використовувати прилад, необхідно перевірити його кваліфікованим спеціалістом.
- Увага! Не використовуйте прилад поблизу ванн, раковин або інших ємностей, заповнених водою.
- У жодному разі не занурюйте прилад у воду чи інші рідини.
- Умикайте прилад тільки в джерело змінного струму (~). Перед вмиканням переконайтеся, що прилад розрахований на напругу, що використовується в мережі.
- Будь-яке помилкове вмикання позбавляє Вас права на гарантійне обслуговування.
- Не користуйтеся нестандартними джерелами живлення чи іншими пристроями для підключення.
- Перед вмиканням приладу в мережу переконайтеся, що він вимкнений.
- Не використовуйте прилад поза приміщенням. Бережіть прилад від спеки, прямих сонячних променів, ударів об гострі кути, вологи (у жодному разі не занурюйте прилад у воду).
- Не під'єднуйте шнур живлення до мережі вологими руками.
- Після завершення експлуатації, чищення або поломці приладу завжди від'єднуйте його від мережі.
- Не залишайте прилад без нагляду. Зберігайте прилад у недоступному для дітей місці.
- Не можна переносити прилад, тримаючи його за шнур живлення. Забороняється також від'єднувати прилад від мережі, тримаючи його за шнур живлення. При вимиканні приладу з мережі тримайтеся за штепсельну вилку.
- Заміну шнура живлення можуть здійснювати тільки кваліфіковані фахівці – співробітники сервісного центру. Некваліфікований ремонт становить пряму небезпеку для користувача.

- Не здійснюйте ремонт приладу самостійно. Ремонт, огляд і регулювання повинні здійснюватися тільки кваліфікованими фахівцями сервісного центру.
- Для ремонту приладу можуть використовуватися лише оригінальні запасні частини.

3. Спеціальні вказівки з безпеки цього приладу

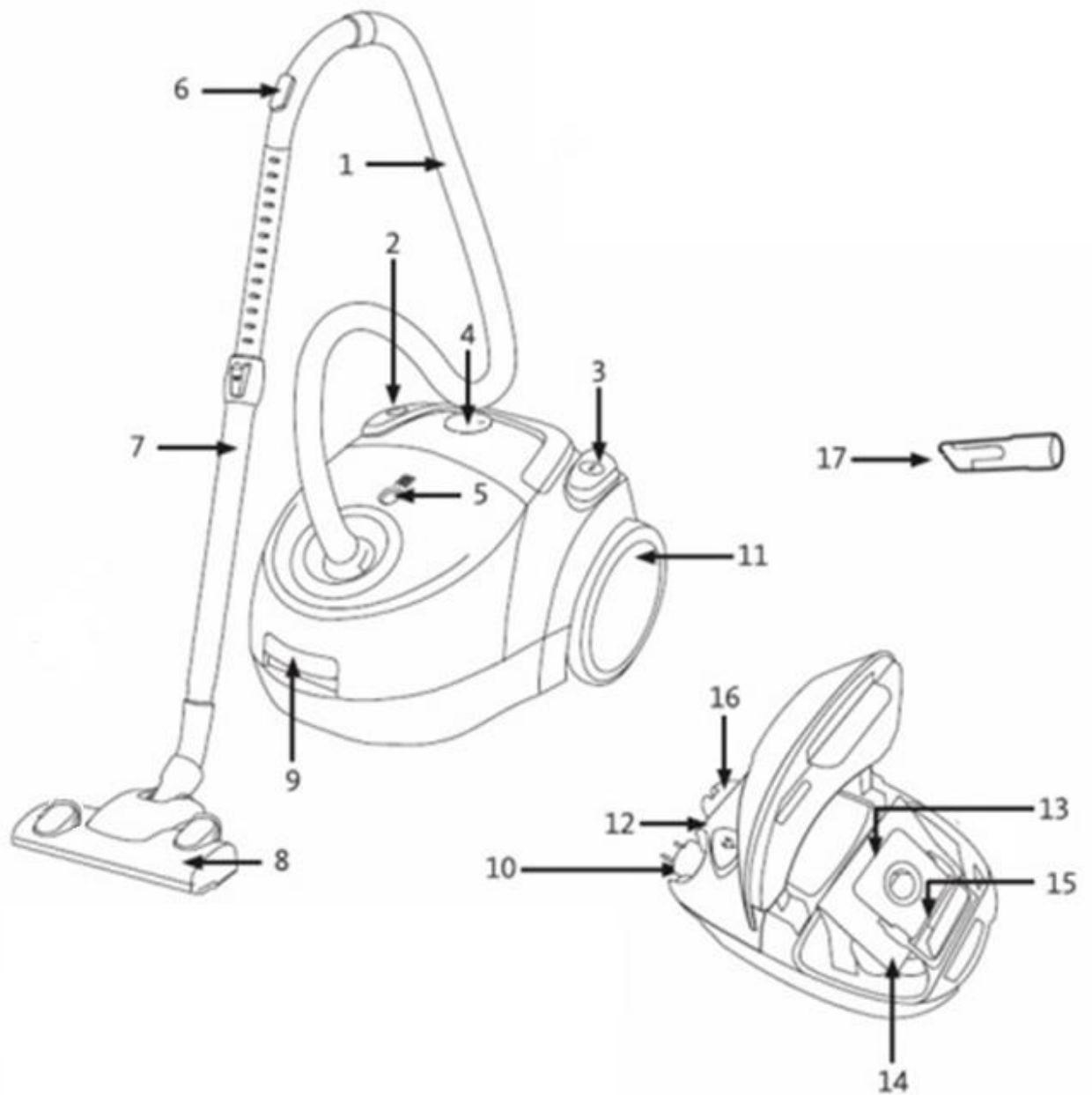
- Під час роботи приладу розташовуйте його на віддалі від нагрівальних та інших електричних приладів.
- Забороняється використання пилососа без контейнера для збору пилу.
- Не використовуйте хімічні розчинники для чищення пилососа.
- Не всмоктуйте пилососом наступні предмети і матеріали:
 - предмети, що горять: попіл, вуглики, недопалки та ін.;
 - гострі предмети: бите скло, голки, канцелярські кнопки, скріпки та ін.;
 - барвник, який використовується в принтерах або копіювальних машинах, оскільки він являє собою електропровідну суміш і не видаляється з фільтра повністю;
 - отруйні, вибухонебезпечні та їдкі речовини;
 - азбест або азбестовий пил;
 - вологий пил і бруд;
 - воду та інші рідини;
 - не оброблюйте пилососом людей і домашніх тварин.
- Використовуйте лише рекомендовані виробником аксесуари та запасні частини.
- Не тягніть пилосос за гнучкий шланг. Регулярно перевіряйте його стан. Не використовуйте шланг, якщо він пошкоджений.
- Не закривайте отвори для виходу повітря на пилососі.
- Забороняється встановлювати працюючий пилосос на краї та бокові частини корпусу. Пилосос завжди повинен знаходитися в горизонтальному положенні, стежте за стійкістю пилососа на сходах.

4. Сфера використання

Прилад призначений виключно для побутового використання відповідно до цієї Інструкції. Прилад не призначений для промислового та комерційного використання. Виробник не несе відповідальності за збитки, що виникли в результаті неправильного або непередбаченого цією інструкцією використання.

5. Опис приладу

Пилосос PVB 0804 призначений для прибирання побутових приміщень шляхом всмоктування пилу та дрібного сміття.



- 12. Гнучкий шланг
- 13. Кнопка автоматичного змотування шнура
- 14. Кнопка включення /вимикання (ВКЛ/ВИКЛ)
- 15. Декоративна накладка
- 16. Індикатор заповнення пилозбірника
- 17. Регулятор повітряного потоку
- 18. Телескопічна трубка
- 19. Щітка
- 20. Ручка
- 21. Вилка
- 22. Колесо
- 23. Корпус
- 24. Тверда частина мішка – пилозбірника

25. Тверда частина мішка – пилозбірника
26. Фіксатор
27. Тримач
28. Насадка

6. Комплектація

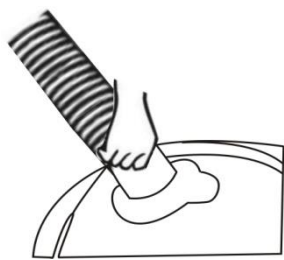
1. Пилосос 1 шт.
2. Гнучкий шланг 1 шт.
3. Телескопічна трубка 1 шт.
4. Щітка для підлоги та килимів 1 шт.
5. Насадки 1 шт.
6. Мішок для пилу паперовий – 1 шт.
7. Мішок для пилу тканинний – 1 шт.
8. Інструкція з експлуатації 1 шт.
9. Гарантійний талон 1 шт.
10. Перелік сервісних центрів 1 шт.
11. Упаковка (поліетиленовий пакет + коробка) 1 шт.

7. Експлуатація

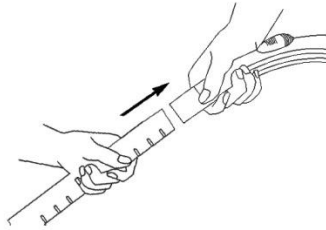
Відкрийте коробку, обережно вийміть прилад, зніміть всі пакувальні матеріали. Відкрийте кришку пилозбірника та переконайтеся в тому, що мішок для пилу і захисний фільтр двигуна встановлені та обслужені належним чином. Закрийте кришку. Переконайтесь, що вихідний фільтр встановлений та обслужений (див. **Розділ 8 «Чищення та зберігання»**).

Попередження!

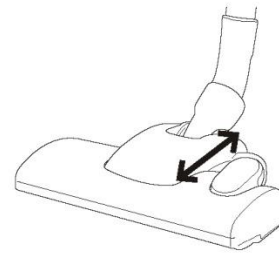
Ніколи не вмикайте прибор без установлених мішка та фільтрів, а також у випадку їх пошкодження. Інакше пил потраплятиме безпосередньо в двигун, що може призвести до поломки приладу.



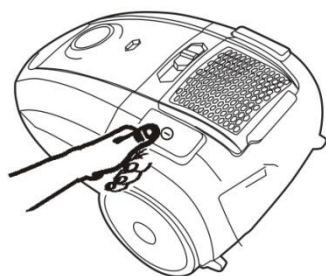
1



2



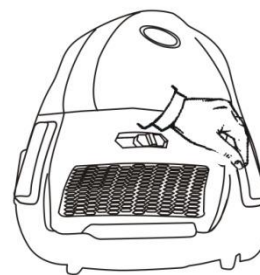
3



4



5



6

1. Приєднання шланга:

Вставте наконечник шланга в повітрязабірний отвір приладу, поверніть вправо (за годинниковою стрілкою) до упору.

Від'єднання шланга:

Від'єднайте прилад від розетки. Поверніть наконечник шланга вліво (проти годинникової стрілки), потягніть наконечник шланга та вийміть його з гнізда.

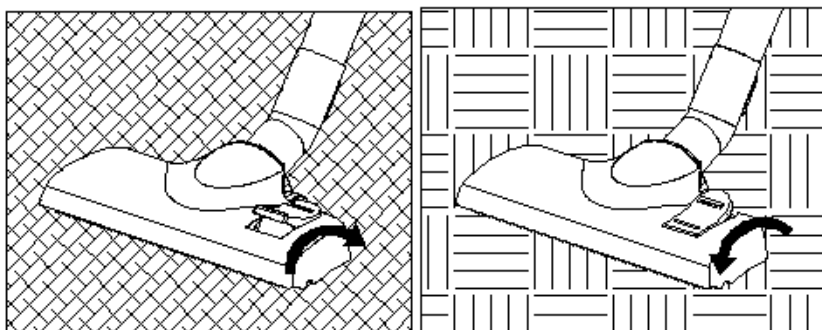
2. Вставте наконечник ручки шланга в телескопічну трубку. Зсуньте вперед (від себе) пластиковий фіксатор на нерухомій частині телескопічної трубки та витягніть її висувну частину на необхідну довжину. Відрегулюйте таким чином довжину телескопічної трубки.

3. Надіньте необхідну насадку на нерухому частину телескопічної трубки (велику щітку «підлога/килим» або насадку «меблі/щілини»).

Підготовка насадки для чищення килимів, покриттів із плитки та дерева:

Килимові покриття – щітка висунута.

Тверді покриття – щітка схована.



Насадки для чищення штор, оббивки меблів, важкодоступних місць.



4. Запустити пилосос: вставте вилку в розетку.

Увага!

Перед під'єднанням приладу до мережі, переконайтеся у відповідності його технічних характеристик (див. розділ «Технічні характеристики») параметрам мережі. Для ввімкнення приладу натисніть на кнопку УВІМК/ВИМК на корпусі пилососа.

5. Регулювання сили всмоктування. Ви можете регулювати силу всмоктування Вашого пилососа за допомогою регулятора потужності двигуна, розташованого на корпусі приладу. Силу всмоктування можна міняти в процесі прибирання.

Увага: Не допускайте роботу пилососа з наповненим мішком, засміченими фільтрами чи з перекритим отвором повітрязбірника – це може призвести до відмови двигуна. Якщо індикатор засміченості, розташований на кришці контейнера для збору сміття, став червоним, негайно вимкніть пилосос і здійсніть його чищення відповідно до розділу

6. Після завершення роботи вимкніть пилосос за допомогою кнопки УВІМК/ВИМК на корпусі, потім від'єднайте прилад від мережі. Для того, щоб змотати шнур, натисніть на кнопку автоматичного змотування однією рукою, а іншою направляйте його, щоб він рівномірно поступав на прийомний пристрій.

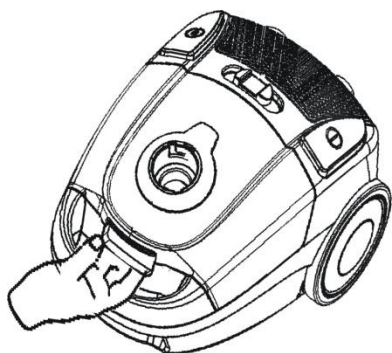
8. Чищення та зберігання

Заміна (обслуговування) мішка для збору пилу та обслуговування пилососа

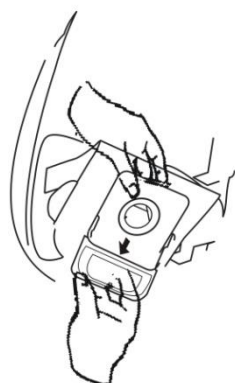
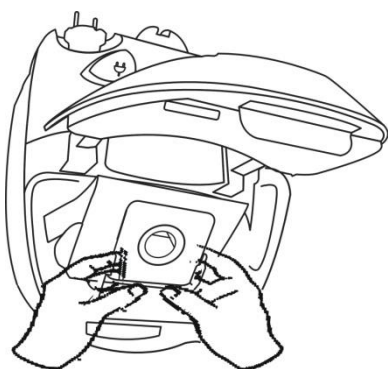
Від'єднайте прилад від мережі, змотайте шнур живлення.

Від'єднайте гнучкий шланг.

Відкрийте кришку пилосбірника, злегка натиснувши знизу та потягнувши вверх клавішу відкривання кришки.

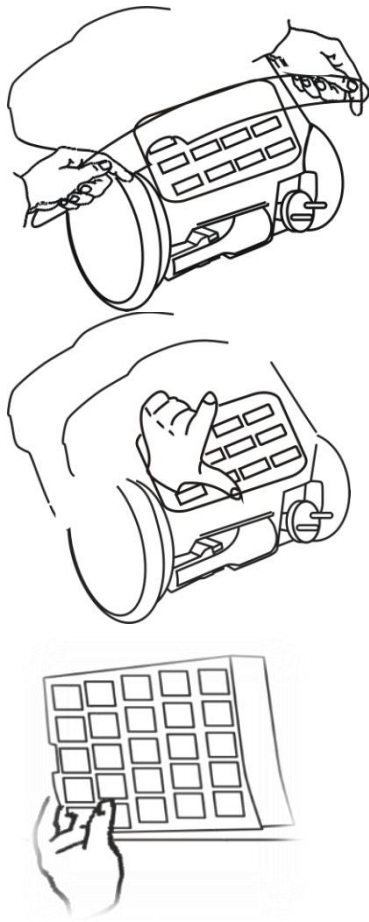


Вийміть заповнений мішок для збору пилу, потягнувши його вгору за тверду частину та притримуючи при цьому мішок.



Прилад можна використовувати або з паперовим, або з тканинним мішком для збору пилу. Використовуючи паперовий одноразовий мішок - викиньте мішок зі сміттям та пилом у сміттєвий бак. Із тканинного мішка обережно витрясіть вміст у сміттєвий бак, потім прополощіть його в холодній воді та висушіть на повітрі. Його можна використовувати повторно.

Вийміть захисний фільтр двигуна з фільтром у напрямку «до себе». Вийміть фільтр із держака.



Промийте фільтр теплою водою, ретельно просушіть на повітрі, не використовуючи нагрівальні прилади, та встановіть його в держак фільтра. Забороняється встановлювати вологий фільтр.

У випадку виявлення пошкодження фільтра, необхідно замінити його на новий.

Встановіть фільтр і мішок на місце. Закрийте кришку до характерного звуку клацання, не докладаючи значних зусиль.

Щоб уникнути поломки не намагайтеся з силою закривати кришку, не встановивши фільтр і мішок, у випадку відсутності мішка, замок кришки блокується від закривання.

При пошкодженні шнура живлення, щоб уникнути небезпеки, його заміну повинен здійснити виробник, сервісна служба або аналогічні кваліфіковані спеціалісти.

Чищення повітровипускного HEPA - фільтра

Перед потраплянням в атмосферу повітря проходить фінальну очистку повітровипускним HEPA-фільтром, розташованим в верхній частині приладу. Прочищати цей фільтр необхідно наступним чином:

1. Від'єднайте прилад від електромережі. Завжди тягніть лише за штепсельну вилку, а не за шнур. Змотайте шнур живлення за допомогою кнопки автоматичного змотування.
2. Натиснувши на кнопку замка у напрямку стрілки, відкрийте та зніміть кришку відсіку вихідного фільтра.

Зніміть вихідний фільтр, потягнувши на себе.

3.Промийте фільтр під холодною проточною водою. Не використовуйте мило та мийні засоби!

4. Висушіть фільтр при кімнатній температурі протягом 24 годин. Забороняється встановлювати вологий фільтр. Перед установкою перевірте фільтр на відсутність видимих пошкоджень. Не використовуйте пошкоджений фільтр, замініть його на новий.

5. Встановіть на місце повітровипускний фільтр (або замініть його на новий) і закрийте кришку, встановивши її на місце до характерного звуку клацання.

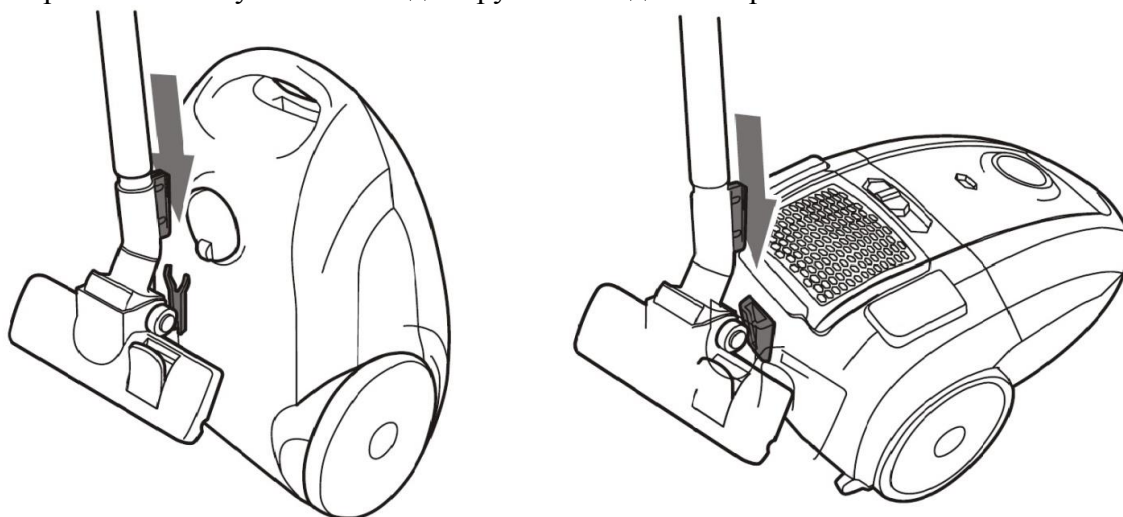
Прилад готовий до використання.

Зберігання

Електроприлади слід зберігати в закритому сухому та чистому приміщенні при температурі повітря не вище плюс 40°C та відносній вологості не вище 70% за відсутності навколо пилу, парів кислот та інших речовин, що негативно впливають на матеріали з яких виготовлено електроприлади.

Зберігайте прилад у недоступному для дітей місці.

На задній частині корпусу приладу є слот для фіксації трубки з насадкою у вертикальному чи горизонтальному положенні для зручності під час зберігання.



9. Транспортування

Електроприлади транспортуються всіма видами транспорту відповідно до правил перевезення вантажів, що діють на транспорті конкретного виду. Для перевезення приладу використовуйте оригінальну заводську упаковку.

Під час транспортування приладів, вони не повинні потрапляти під безпосередній вплив атмосферних осадів і агресивних середовищ.

10. Реалізація

Правила реалізації не встановлені.

11. Несправності та методи їх усунення

У цій таблиці представлений перелік найбільш розповсюджених проблем, котрі можуть виникнути під час використання приладу. Якщо самостійно не вдається справитися із проблемами, що виникли, зверніться до центру підтримки споживачів, або до авторизованого сервісного центру.

Прояви несправності	Причини виникнення	Методи усунення
Прилад не вмикається	Немає живлення	Перевірте надійність під'єднання шнура живлення до електромережі
Потужність всмоктування недостатня або знижується під час роботи	Утворилося засмічення у пилозбірнику, фільтрі, шлангу чи насадці	Очистіть або замініть пилозбірник та фільтри. Перевірте та усуньте засмічення в шлангу та насадці.
Електричні розряди під час роботи та налипання пилу на корпус насадки	Статична електрика через низьку вологість повітря в приміщенні	Вжити заходів щодо зволоження повітря у приміщенні. Регулярно підносьте насадку до металевих предметів для зняття статичних зарядів
Прилад несподівано вимикається під час роботи	Спрацював захисний пристрій через перегрів двигуна	Усуньте можливі причини перегріву (засмічення пилозбірника, фільтрів, шлангів і насадок). Перед повторним увімкненням дайте приладу охолонути протягом щонайменше 30 хвилин
Шнур повністю не змотується	Шнур перекручений, забруднений або змотаний нерівно	Витягніть шнур на всю довжину, протріть вологою тканиною, просушіть і рівномірно змотайте знову.

Примітка: Після завершення терміну експлуатації електроприладу не викидайте його разом зі звичайними побутовими відходами, а передайте прилад в офіційний пункт збору для подальшої утилізації. Таким чином Ви допоможете зберегти довкілля.

12. Вимоги щодо утилізації

Відходи, що утворюються під час утилізації виробів, підлягають обов'язковому збору для подальшої утилізації в установленому порядку та відповідно до чинних вимог і норм галузевої нормативної документації, в тому числі відповідно до СанПиН 2.1.7.1322-03 «Гігієнічні вимоги щодо розміщення і знешкодження відходів виробництва та споживання.»

13. Технічні характеристики

PVB 0804– пилосос побутовий електричний торговельної марки POLARIS

Напруга: 220-240 В

Частота: ~ 50 Гц

Максимальна потужність: 800 Вт

Ефективна місткість контейнера для пилу: 3л

Клас захисту – 2

Примітка: Внаслідок постійного процесу внесення змін і вдосконалень, між інструкцією і виробом можуть спостерігатися деякі розходження. Виробник сподівається, що

користувач зверне на це увагу.

14.Інформація про сертифікацію



Розрахунковий термін служби виробу: 3 роки

Гарантійний строк:1 рік від дня покупки

Дата виготовлення: зазначена на шильдику приладу

Виробник:

Limited Liability Company TEXTON CORPORATION - Товариство з обмеженою відповідальністю "ТЕКСТОН КОРПОРЕЙШН"

160 Greentree Drive, Suite 101, City Dover, Country of Kent, State of Delaware 19904, United States of America

160 Грінтрі Драйв, Приміщення 101, місто Дувр, округ Кент, Штат Делавер, 19904, Сполучені Штати Америки

15. ГАРАНТІЙНЕ ЗОБОВ'ЯЗАННЯ

Виріб: Пілосос побутовий електричний

Модель PVB 0804

Ця гарантія надається виробником як додаток до прав споживача, встановлених чинним законодавством і жодним чином не обмежує їх.

Ця гарантія діє протягом 12 місяців з дати придбання виробу і забезпечує гарантійне обслуговування виробу у випадку виявлення дефектів, пов'язаних із матеріалами та роботою. У цьому випадку споживач має право, серед іншого, на безкоштовний ремонт виробу. Ця гарантія дійсна при дотриманні наступних умов:

1. Гарантійне зобов'язання поширюється на всі моделі, що випускаються компанією «TEXTONCORPORATIONLLC» у країнах, де надається гарантійне обслуговування (незалежно від місця покупки).
2. Виріб повинен бути придбаний винятково для особистих побутових потреб. Виріб повинен використовуватися в суворій відповідності до інструкції з експлуатації, з дотриманням правил та вимог безпеки.
3. Обов'язки виробника за цією гарантією виконуються продавцями - вповноваженими дилерами виробника й офіційними центрами обслуговування (сервісу). Ця гарантія не поширюється на вироби, придбані в продавців, які не уповноважені виробником. Вони самостійно відповідають перед споживачем відповідно до законодавства.
4. Ця гарантія не поширюється на дефекти виробу, що виникли в результаті наступних дій:
 - Хімічного, механічного або іншого впливу, потрапляння сторонніх предметів, рідин, комах та продуктів їх життєдіяльності всередину виробу;
 - Неправильної експлуатації, що полягає у використанні виробу не за його прямим призначенням, а також встановлення та експлуатації виробу з порушенням правил і вимог техніки безпеки;
 - Нормальної експлуатації, а також звичайного зносу, що не впливають на функціональні властивості: механічні пошкодження зовнішньої або внутрішньої поверхні (ум'ятини, подряпини, потертості), природна зміна кольору металу в т.ч. поява райдужних і темних плям, а також - корозії на металі в місцях, де пошкоджене покриття та непокритих ділянках металу;
 - Зносу деталей оздоблення, ламп, батарей, захисних екранів, накопичувачів сміття, ременів, щіток та інших деталей з обмеженим терміном використання;
 - Ремонту виробу, здійсненого особами або фірмами, що не є авторизованими сервісними центрами*;
 - Самостійного розбирання виробу, не передбаченого інструкцією з експлуатації, або будь-якого іншого стороннього втручання у його конструкцію.
5. Ця гарантія дійсна, якщо пред'явлена разом із оригіналом справжнього талона, оригіналом товарного чека, виданого продавцем, і виробу, в якому виявлено дефекти.
6. Ця гарантія дійсна тільки для виробів, що використовуються для особистих побутових потреб, і не поширюється на вироби, які використовуються для комерційних, промислових або професійних цілей.

З усіх питань гарантійного обслуговування виробів POLARIS звертайтеся до Вашого місцевого офіційного продавця POLARIS.

У разі виявлення несправностей обладнання слід негайно звернутися до сервісного центру.

*Адреси авторизованих центрів обслуговування на сайті Компанії: www.polar.ru

Постачальник не несе ніякої відповідальності за збитки, пов'язані з пошкодженням приладу під час його транспортування, в результаті некоректного використання, а також у зв'язку з модифікацією або самостійним ремонтом приладу.

Тұрмыстық шаңсорғыш
POLARIS
Моделі **PVB 0804**

Пайдалану жөніндегі нұсқаулық

POLARIS сауда маркасымен шығатын өнімді таңдағаныңыз үшін алғыс білдіреміз. Біздің бұйымдар сапа, функционалдық және дизайнға қойылатын жоғары талаптарға сәйкес жасалған. Біздің фирмадан жаңа бұйым алғаныңызға риза болатыныңызға сенімдіміз.

Құралды пайдаланбас бұрын осы нұсқаулықты (нұсқамасын) толығымен мұқият түрде оқып шығыңыз, онда Сіздің қауіпсіздігіңізге қатысты маңызды ақпарат бар, сондай-ақ, құралды дұрыс пайдалану мен күтуге қатысты кеңестер берілген.

Нұсқаулықты кепілдік талонымен, кассалық чекпен бірге, мүмкіндігінше, картон қорапта және орама материалымен бірге сақтаңыз.

Мазмұны

Жалпы мәлімет	28
Қауіпсіздік жөніндегі жалпы нұсқаулар	28
Осы құралдың қауіпсіздігі жөніндегі арнайы нұсқаулар	29
Құралдың пайдалану саласы	29
Құралдың сипаттамасы	29
Құралдың жиынтығы	30
Құралды пайдалану	31
Тазарту және сақтау	33
Тасымалдау жөніндегі шарт	36
Ақауларды іздестіру және оларды жою тәсілдері	36
Тауарды өткізу	36
Қалдықтарды кәдеге жарату жөніндегі талаптар	37
Техникалық сипаттамалары	37
Сертификаттау туралы ақпарат	37
Кепілдік міндеттеме	39

1. Жалпы мәлімет

Бұл пайдалану бойынша нұсқаулық, моделі PVB 0804 POLARIS тұрмыстық электрлі шаңсорғыш (бұдан әрі мәтін бойынша – шаңсорғыш, құрал) жөніндегі техникалық ақпаратпен, құрылғымен, құралды сақтау мен пайдалану бойынша ережелермен танысуға арналған.

2. Қауіпсіздік жөніндегі жалпы нұсқаулар

- Құралды пайдалану «Тұтынушылардың электрлі орнатуларды техникалық пайдалану ережелеріне» сәйкес жүзеге асырылуы тиіс.
- Құрал тек қана тұрмыста пайдаланылуы тиіс. Құралды коммерциялық мақсатта ұзақ уақыт бойы пайдалану құралдың істен шығуына, зақымдалуына немесе адамдардың денсаулығына нұқсан келтіруіне әкеп соғуы мүмкін.
- Бұл құралды пайдалануды бастамас бұрын пайдалану жөніндегі Нұсқаулықты мұқият түрде оқып шығыңыз, содан оны сақтап қойыңыз.
- Құрал осы нұсқаулықтың ережелеріне сәйкес тек мақсаты бойынша пайдаланылуы тиіс.
- Аталмыш құралды қолдануға қатысты қауіпсіздіктері үшін жауап беретін тұлғаның нұсқаулығы жүргізілген немесе қадағалау жүзеге асырылған кездерді есепке алмағанда, білімі мен тәжірибесі жоқ немесе жүйке жүйесінде немесе психикалық, физикалық ауытқулары бар тұлғалардың (балаларды қоса алғанда) қолдануына арналмаған. Балалардың құралмен ойнауына жол бермеу үшін оларды қадағалап отырыңыз.
- Әр кезде құралды қоспас бұрын оны қарап шығыңыз. Құралдың және желілік сымның ақаулығы анықталған жағдайда, құралды розеткаға қосуға мүлдем болмайды.
- Құрал жерге, еденге құлаған жағдайда немесе қандай да бір ақау түрі байқалса, құралды пайдаланбаңыз. Құралды пайдаланбас бұрын оны білікті маманға көрсетіңіз.
- Назар аударыңыз! Құралды ванна, ыдыс-аяқ жуатын шұңғылша немесе сумен толтырылған басқа ыдыстардың қасында пайдалануға болмайды.
- Құралды суға немесе басқа сұйықтыққа салуға мүлдем болмайды.
- Құралды тек қана ауыспалы ток көзіне ғана қосыңыз (~). Қоспас бұрын, құралдың желіде қолданылатын кернеуге арналғанына көз жеткізіңіз.
- Кез келген ақау бола тұра құралды іске қосу Сізді кепілдікті қызмет көрсету құқығынан айырады.
- Стандартты емес қоректендіру көздерін немесе қосу құрылғыларын пайдаланбаңыз.
- Құралды желіге қоспас бұрын, оның сөніп тұрғанына көз жеткізіңіз.
- Құралды бөлмежайдан тысқары жерде пайдаланбаңыз. Құралды ыстық ауаның, тікелей күн көзіне және ылғалға ұшырамайтындай етіп, сақталуы керек. (құралды ешқашан суға батырмаңыз).
- Қоректендіру сымын желіге дымқыл қолыңызбен жалғастырып қоспаңыз.
- Құралмен пайдаланып болғаннан кейін, оны тазартпас бұрын немесе құрал сынып қалса оны әрдайым желіден ажыратыңыз.
- Құралды қараусыз қалдырмаңыз. Құралды балалардың қолы жетпейтін жерде сақтаңыз.
- Құралды желілік сымнан ұстап тасымалдауға болмайды. Сондай-ақ, құралды желілік сымнан ұстап желіден ажыратуға тиым салынады. Құралды электр желіден ажыратқанда оның штепсель ашасынан ұстаңыз.

- Сымды тек қана білікті мамандар – қызмет көрсету орталығының қызметкерлері ғана ауыстыра алады. Біліктілігі жоқ тұлға тарапынан жасалған жөндеу қолданушыны қауіп-қатерге ұшыратуы мүмкін.
- Құралды өз бетіңізбен жөндеуге болмайды. Жөндеуді қызмет көрсету орталығының білікті мамандары ғана жүзеге асыруы керек.
- Құралды жөндеу үшін тек қана түпнұсқа қосалқы бөлшектер пайдаланылады.

3. Осы құралдың қауіпсіздігі жөніндегі арнайы нұсқаулар

- Құралдың жұмысы барысында оны жылу шығаратын көздерінен және өзге де электрлі құралдардан алыс қашықтықта орнатыңыз.
- Шаңсорғышты шаң жинайтын контейнерсіз пайдалануға тыйым салынады.
- Шаңсорғышты тазарту үшін химиялық еріткіштерді қолданбаңыз.
- Шаңсорғышпен келесі заттар мен материалдарды жинамаңыз:
 - тез тұтанатын заттектер: күл, көмір түйірлері, темекі тұқылы және т.б.;
 - өткір заттар: сынған шыны, ине, кеңселік жапсырма шеге, қағаз қыстырғыш және т.б.;
 - принтер мен көшірме машиналарында қолданылатын бояу, себебі ол электр өткізгіш қоспа болып табылады, ол сүзгіштен толығымен жойылмайды;
 - улы, жарылуға қауіпті және күйдіргіш заттарды;
 - асбест, немесе асбестті шаң;
 - ылғалды шаң мен кір;
 - ірі өлшемді заттар;
 - су мен өзге сұйықтықтар;
 - Шаңсорғышпен адамдар мен үй жануарларды тазаламаңыз.
- Өндіруші кеңес берген аксессуарлар мен қосалқы бөлшектерді пайдаланыңыз.
- Шаңсорғышты майысқақ түтігінен тартқыламаңыз. Майысқа түтікті оқтын-оқтын тексеріп тұрыңыз. Түтік ақаулы болса, оны қолданбаңыз.
- Құралдың жұмысы барысында шаңсорғыштың ауа алмасатын саңылауларын жабуға тыйым салынады.
- Шаңсорғышты корпустың бүйір жағына және бір шетіне жантайтып орнатуға тиым салынады. Шаңсорғыш қашанда көлденең қалыпта орналасуы тиіс, шаңсорғыштың баспалдақта орнықты орналасқанын қадағалаңыз.

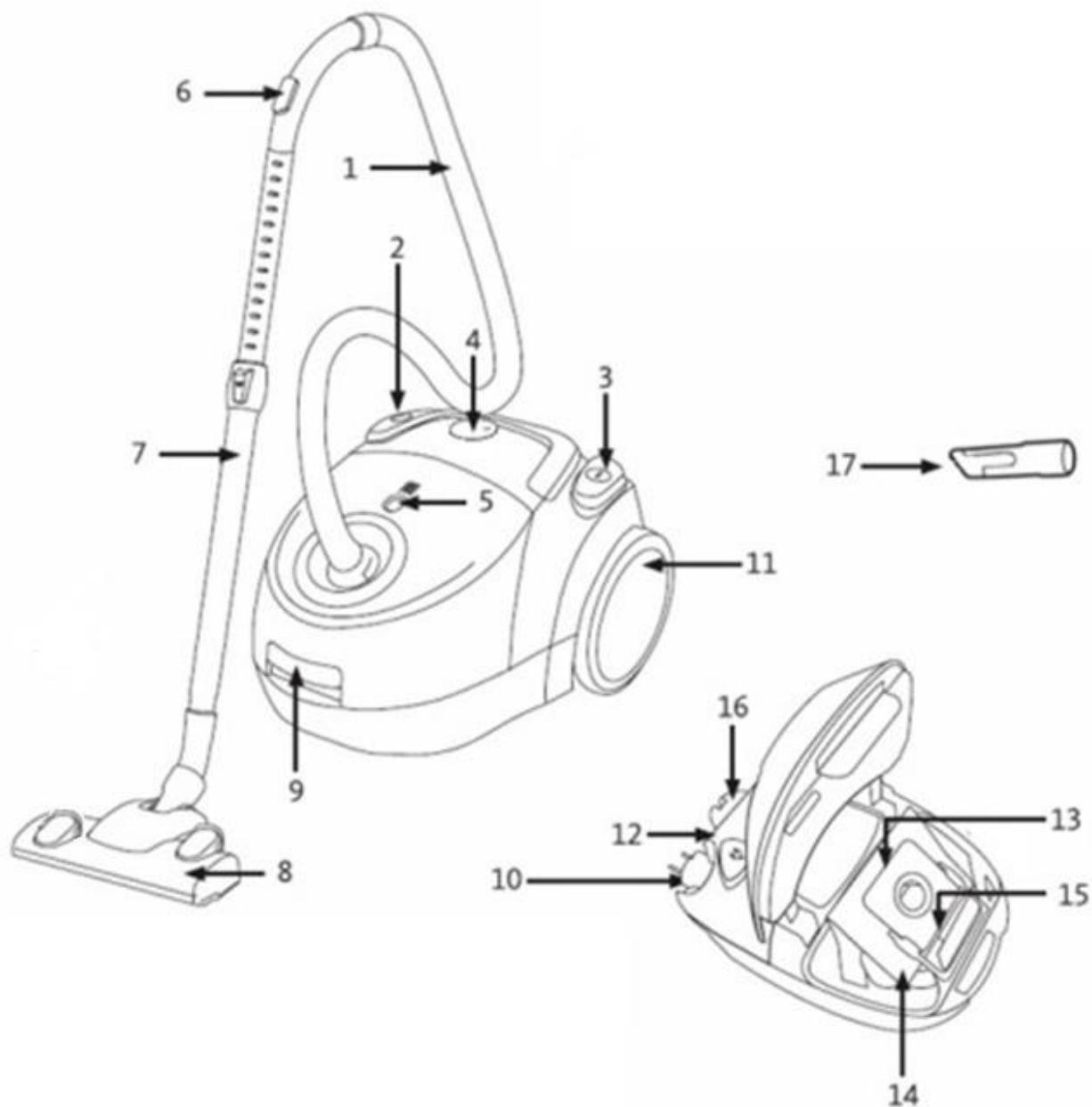
4. Құралдың пайдалану саласы

Құрал осы Нұсқаулыққа сәйкес тек қана тұрмыста пайдалануға арналған. Құралды өнеркәсіптік және коммерциялық мақсатта пайдалануға тыйым салынады.

Өндіруші осы пайдалану бойынша нұсқаулықта қарастырылмаған немесе дұрыс пайдаланбаудың нәтижесінде туындаған залал үшін жауапты емес.

5. Құралдың сипаттамасы

PVB 0804 Шаңсорғыш тұрмыстық үй- жайларда шаң мен ұсақ қоқысты сору жолымен тазалауды іске асырады.



1. Шланг
2. Түймесі автоматты орау баудың
3. Қосу /өшіру түймесі (ВКЛ/ВЫКЛ)
4. Сәндік жапсырма
5. Индикатор толтыру пылесборника
6. Ауа ағынының реттеуіші
7. Телескопиялық түтік
8. Щетка
9. Қалам пылесборника
10. Айыр
11. Доңғалақ
12. Корпус
13. Қатты бөлігі қап – пылесборника
14. Қап-пылесборник
15. Фиксатор
16. Ұстаушы

6. Құралдың жиынтығы

18. Шаңсорғыш - 1 дана.
19. Майысқақ құбыршек -1 дана.
20. Телескоптық түтік -1 дана.
21. Еден мен кілемнен жинауға арналған қылшақ - 1 дана.
22. Қондырмалары - 1 дана.
23. Шаң жинауға арналған қағаз қабы-1 дана.
24. Шаң жинауға арналған мата қабы-1 дана
25. Пайдалану жөніндегі нұсқаулық- 1 дана.
26. Кепілдік талон- 1 дана.
27. Қызмет көрсету орталықтарының тізімі-1 дана.
28. Құралдың орамасы (полиэтилен пакеті + қорабы) – 1 дана.

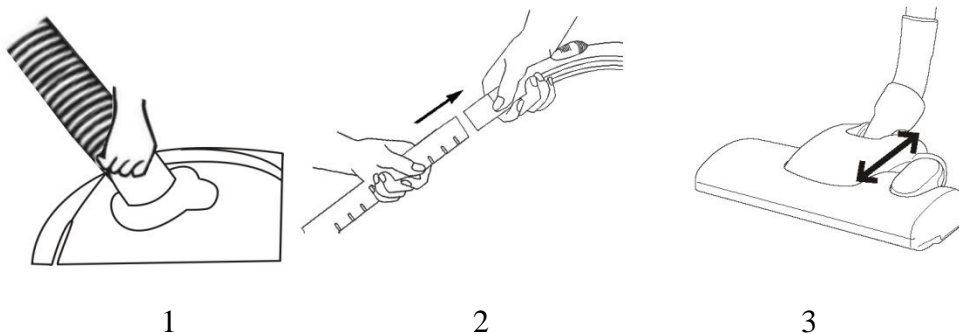
7. Құралды пайдалану

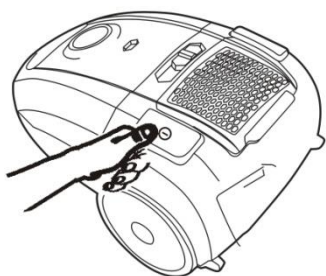
Орама қорабын ашыңыз, құралды абайлықпен шығарыңыз, оның орайтын барлық материалдарын ішінен және сыртынан алып тастаңыз.

Қоқыс жинағыштың қақпағын ашыңыз, содан кейін оның шаң жинауға арналған мата немесе қағаз қабы және қозғалтқыштың қорғаныш сүзгісінің дұрыс орнатылғанына, және оған жасалатын негізгі тазарту мен күтім, яғни қызмет көрсетуіне қатысты жұмыстарының орындалғанына қоз жеткізіңіз. Қоқыс жинағыштың қақпағын жабыңыз. Шығыс сүзгісінің дұрыс орнатылғанына және оған жасалатын негізгі тазарту мен күтім, яғни қызмет көрсетуіне қатысты жұмыстарының орындалғанына қоз жеткізіңіз («Тазарту және сақтау» 8 бөлімін қараңыз).

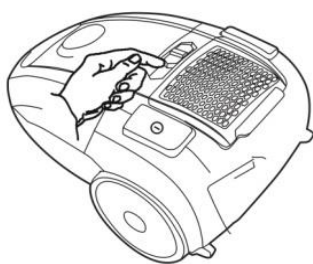
Ескертпе!

Құралды ешқашан сүзгілерсіз, сондай-ақ, оның қағаз немесе мата қабы орнатылмаған жағдайда немесе сүзгілер ақаулы болса, іске қосуға тиым салынады. Кері жағдайда шаң тікелей моторға өтіп, құрылғының бұзылуына әкеп соғады.

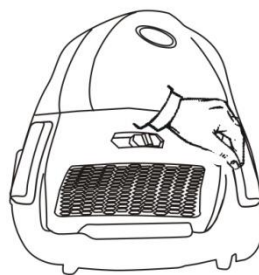




4



5



6

1. Құбыршекті жалғастырып қосу:

Майысқақ құбыршектің ұштығын құралдағы ауаны соратын ауа тартқыштың саңылауына орнатыңыз, содан кейін оны оң жаққа (сағат тілінің қозғалу бағыты бойынша), ол тірелгенше бұраңыз.

Құбыршекті ажыратып шығару:

Құралды сөндіріп, оны ток көзінен ажыратыңыз. Майысқақ құбыршектің ұштығын сол жаққа (сағат тілінің бағытына қарсы) бұраңыз, содан кейін құбыршектің ұштығын тартып, оны ұшықтан ажыратып шығарыңыз.

2. Құбыршектің тұтқасындағы ұштығын телескоптық түтігіне кіргізіңіз.

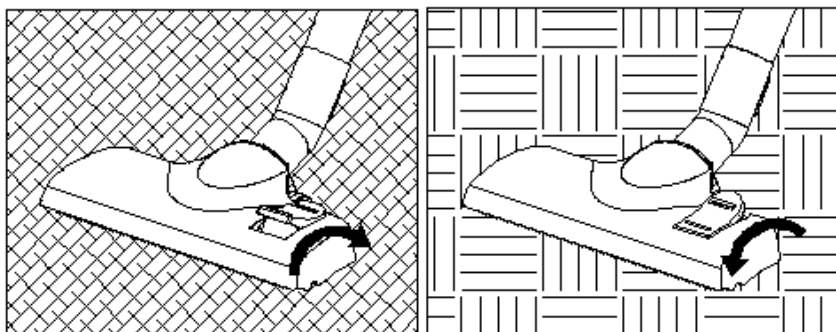
Телескоптық түтіктің қозғалмайтын бөлігіндегі пластик бекіткішті алға қарай (өзіңізден әрі қарай) тартып жылжытыңыз, содан кейін, оның жылжымалы бөлігін қажетті ұзындыққа тартып шығарыңыз. Телескоптық түтіктің ұзындығын реттеп алыңыз.

3. Телескоптық түтіктің жылжымайтын бөлігіне қажетті қондырманы («еден/кілем» үлкен қылшақ немесе «жиһаз/қуыс» қондырманы) кигізіңіз.

Кілемді, тақта, ағаш жабының тазартуға арналған қондырманы дайындау:

Кілем тәрізді жабындарды тазарту үшін – қылшақты жылжытып шығарыңыз.

Беті қатты жабындарды тазарту үшін – қылшақты шығармаңыз.



Перде, жұмсақ жиһаздың қаптауыш жабыны мен тазалауға қиын, яғни қолы жетпейтін жерлерді тазарту үшін пайдаланатын (саптамалары) қондырмалары.



4. Іске қосу шаңсорғыш: салыңыз бауының ашасын розеткаға тығыңыз.

Назар аударыңыз!

Құралды ток көзіне қоспас бұрын, оның техникалық сипаттамалары («Техникалық сипаттамалар» бөлімін қараңыз) желі параметрлеріне сәйкес екендігін тексеріңіз. Құралды іске қосу үшін шаңсорғыштың корпусындағы ІСКЕ ҚОСУ/СӨНДІРУ батырмасына басыңыз.

5. Сору күшін реттеу: Сіз реттеуге күші сору Сіздің пылесоса реттегіштің көмегімен қозғалтқыштың қуаты, орналасқан корпусында құрал. Күші жойылды сору өзгертуге болады процесінде жинау. Сору күшін тазарту үдерісі барысында ауыстыруға болады.

Назар аударыңыз: Шаңсорғыштың ауа алмасатын (ауа қабылдағыштың) саңылаулары жабылған күйінде, не оның қағаз немесе мата қабы толы болса немесе сүзгілері қоқысқа толған жағдайда құралмен пайдаланбаңыз, себебі бұл қозғалтқыштың бұзылуына әкеп соғады.

Егер құралдың қақпағында, қоқыс жинағыштың қақпағында орналасқан индекаторы қызыл түспен (қоқысқа толған белгісі) жанатын болса, шаңсорғышты дереу сөндіріңіз, содан кейін оны «Тазарту және сақтау» 8 бөлімінде көзделген нұсқауларына сәйкес тазартыңыз.

6. Жұмысты аяқтап болған соң құралды, оның сыртқы корпусындағы ІСКЕ ҚОСУ/СӨНДІРУ батырмасына басу арқылы сөндіріңіз, содан кейін шаңсорғышты ток көзінен ажыратыңыз. Электрмен қоректендіретін сымды жинап орау үшін автоматты түрде орау батырмасына бір қолмен басыңыз да, екінші қолыңызбен сымды қабылданатын құрылғыға біркелкі бағыттаңыз.

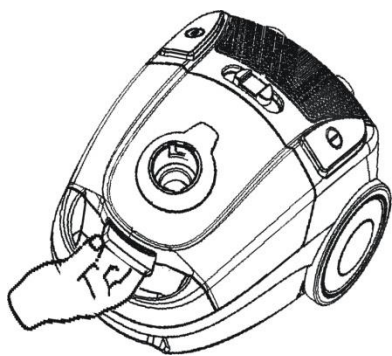
8. Тазарту және сақтау

Шаңсорғышты тазарту және оған күтім көрсету, сонымен қатар шаң жинайтын қабын ауыстыру, сондай-ақ мата қабын тазарту және оған күтім көрсету, яғни қызмет көрсетуіне қатысты жұмыстарын орындау.

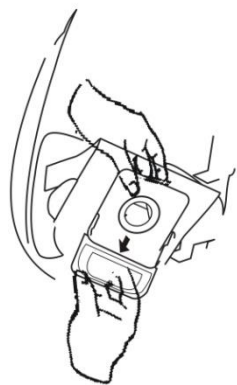
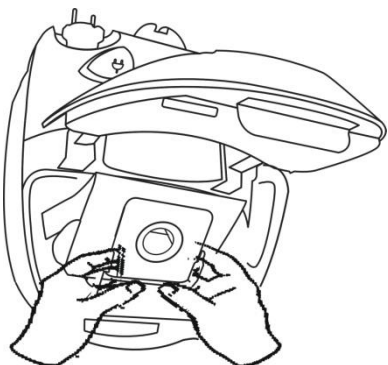
Құралды сөндіріңіз, содан кейін оны ток көзінен ажыратып, электрмен қоректендіретін сымды автоматты түрде орау батырманың көмегімен ораңыз.

Майысқақ құбыршекті шаңсорғыштан ажыратып алыңыз.

Шаң жинағыштың қақпағын ашуға арналған тетігіне төмен жағынан сәл ғана басыңыз да, оны жоғары қарай тартып, шаң жинағыштың қақпағын ашыңыз.

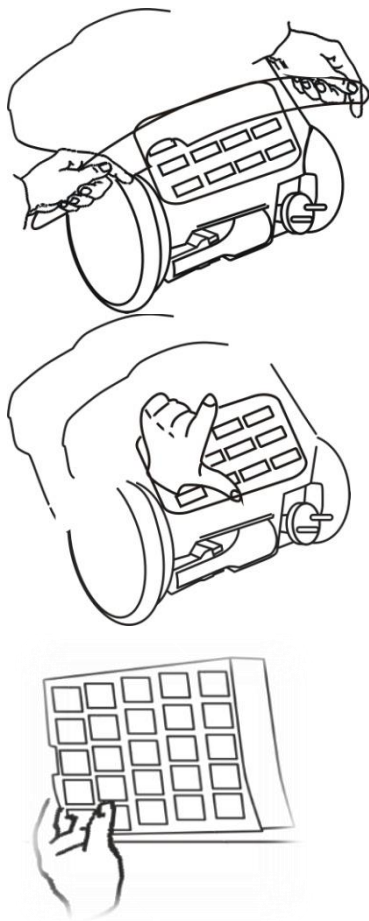


Шаң мен қоқысқа толған шаң жинайтын қабын алып шығарыңыз, ол үшін қапты ұстай, оның қаты жерінен ұстап, жоғары қарата тартыңыз.



Құралда шаң жинайтын мата қабын немесе қағаз қабын пайдалануға мүмкіндік бар. Егер, бір рет қолданылатын қағаз қабын пайдалансаңыз - шаң мен қоқысқа толған қағаз қабын қоқыс салатын шелекке тастау керек. Ал егер, шаң жинайтын мата қабын пайдалансаңыз, оны қоқыс салатын шелектің үстінен ұстап, оны абайлықпен сәл қағып-сілкіп шаң мен қоқыстан тазартыңыз, содан кейін, оны ағын салқын судың астында жақсылап жуып, шайып тазалаңыз және бөлме температурасында кептіріңіз. Шаң жинайтын мата қабын тазарқан соң, көп мәрте пайдалануға болады.

Қозғалтқыштың қорғаныш сүзгісінің тұтқышын сүзгішпен бірге «өзіңізге қарай» тартып, шығарып алыңыз. Тұтқыштан сүзгішті суырып алыңыз.



Сүзгішті жылы ағын судың астында жуып, шайып тазалаңыз және бөлме температурасында жақсылап кептіріңіз, қыздырып кептіретін құралдарды пайдалануға тыйым салынады. Сүзгішті кептіріп болған соң, оны сүзгісінің тұтқышына орнатыңыз. Сүзгішті дымқыл түрде орнатуға тыйым салынады. Сүзгіштің ақаулықтары анықталған жағдайда, оны жаңа біреуіне ауыстырыңыз.

Сүзгішті және шаң жинайтын мата немесе қағаз қабын оның тұтқышымен бірге орнына орнатыңыз. Шаң жинағыштың қақпағын сарт еткізіп, яғни сыртыл дыбыс естілмейінше бекітіп жабыңыз, оны жабқан кезде артық күш салмаңыз.

Шаң жинағыштың қақпағын бұзып алмас үшін, оның сүзгіш орнатылатын бөлігінде сүзгі мен шаң жинайтын қап орнатылмаған болса, шаң жинағыштың қақпағын жабқан кезде, оған артық күш салып, жабуға тырыспаңыз, себебі, сүзгі мен шаң жинайтын қабы орнатылмаған жағдайда қақпақтағы құлып, бұғатталып бекітілмейді, оның бекітілуіне блок қойылады.

Электрмен қоректендіру сымы зақымдалған жағдайда, қауіп-қатердің алдын алу үшін, оны өндіруші, қызмет көрсету орталығының қызметкерлері немесе осыған ұқсас ұйымдардың қызмет көрсету жұмыстарын атқаратын білікті мамандар ғана алмастыру қажет.

Ауа шығаратын HEPA – сүзгішті тазарту

Атмосфераға ауа түспес бұрын, ол ауа шығаратын HEPA - сүзгіш арқылы соңғы тазарту үдерісінен өтеді, бұл сүзгіш құралдың жоғары жағында орналасқан. Бұл сүзгішті келесі жолмен тазарту қажет:

1. Құралды сөндіріңіз, содан кейін оны ток көзінен ажыратыңыз. Құралды желіден ажырату барысында, оның желілік сымнан емес, штепсельді ашадан ұстаңыз. Сымды

автоматты түрде жинау батырманың көмегімен ораңыз.

2. Қақпағындағы құлып батырмасына басып, шығыс сүзгіш орнатылған бөлігінің қақпағын көрсеткіш оқ белгісінің бағытымен жылжытыңыз, қақпақты ашып, ажыратып алыңыз. Шығыс сүзгішті өзіңізге қарай тартып, ажыратып алыңыз.

3. Сүзгішті салқын ағынды судың астында жуыңыз. Сабын немесе өзге де жуғыш құралдарды пайдаланбаңыз!

4. Сүзгішті бөлме температура барысында 24 сағат ішінде жақсылап кептіріңіз. Сүзгішті дымқыл түрде орнатуға тыйым салынады. Сүзгішті орнатпас бұрын, оның көзге көрінетін ақаулықтарының жоқтығына көз жеткізіңіз. Сүзгіш ақаулы болса, оны пайдаланбаңыз, оны жаңа біреуіне алмастыру қажет.

5. Ауа шығаратын сүзгішті орнына орнатыңыз (немесе оны жаңа біреуіне ауыстырыңыз), содан кейін қақпағын жабыңыз да, оны өз орнына сарт еткізіп жабыңыз, яғни сыртыл дыбыс естілмейінше бекітіп орнатыңыз.

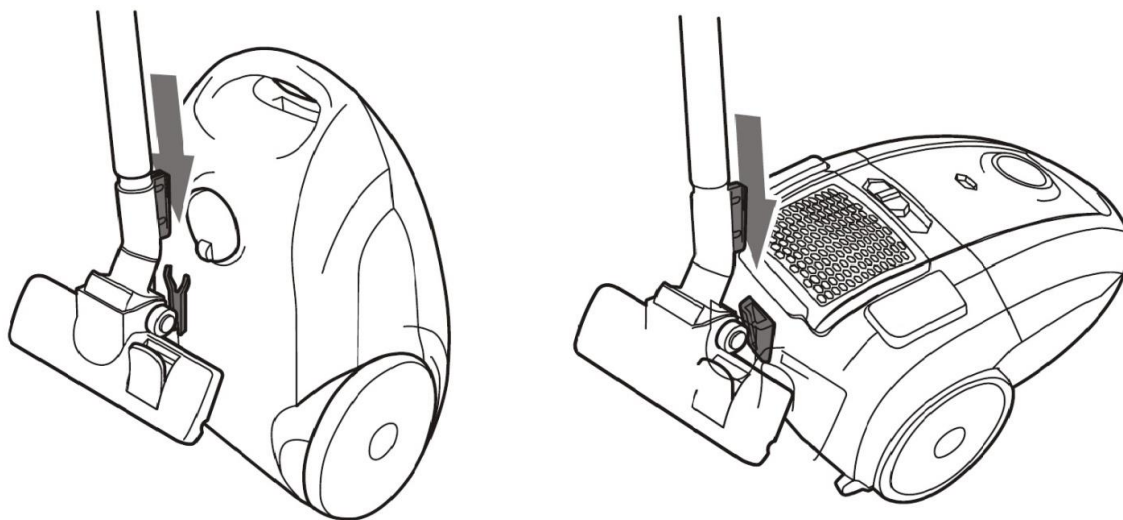
Құрылғы дайын, оны пайдалануға болады.

Сақтау жөніндегі шарт

Электрлі құралдар қоршаған ауа температурасы плюс 40°C -тан аспайтын, салыстырмалы ылғалдығы 70%-дан жоғары емес, қышқылды және электрлі құралдар материалдарына теріс әсер ететін өзге де будың, шаңның болмауы жағдайында жабық, құрғақ әрі таза бөлмежайда сақталуы тиіс.

Құралды балалардың қолы жетпейтін жерде сақтаңыз.

Құралдың сыртқы корпусында, оның артқы жағында орналасқан арнайы саңылауы бар, бұл саңылау қондырмасы бар түтікті бекітуге және вертикаль күйінде сақтауға арналған.



9. Тасымалдау жөніндегі шарт

Электрлі құралдарды нақты бір көлік түрінде әрекет ететін жүкті тасымалдау ережелеріне сәйкес жабық көлік құралдарының кез келген түрінде тасымалдайды. Құралды тасымалдау барысында түпнұсқалық зауыттық ораманы пайдаланыңыз.

Құралдарды тасымалдау барысында оларды тікелей атмосфералық жауынның түсуінен, агрессивті ортадан сақтау қажет.

10. Тауарды өткізу

Тауарды өткізу ережелері белгіленген емес.

11. Ақауларды іздестіру және оларды жою тәсілдері

Бұл кестеде құралды пайдалану барысында туындауы мүмкін, кең таралған мәселелер келтірілген. Егер өздігіңізден ақауды жоя алмасаңыз, тұтынушыларды қолдау орталығына немесе авторландырылған қызмет көрсету орталығына хабарласыңыз.

Ақаудың пайда болуы	Пайда болу себебі	Жою тәсілдері
Құрал іске қосылмайды.	Электрмен қоректендіру желісінде ток жоқ .	Қоректендіру сымның электр желісіне қосылу беріктігін тексеріңіз.
Сору қуаты жеткіліксіз немесе жұмыс барысында төмендейді.	Шаң жинауыш, сүзгіш, құбыршек, түтік немесе қондырма бітелген.	Қажет болса шаң жинағышты немесе сүзгіштерді тазартыңыз немесе ауыстырыңыз. Саптама мен құбыршекті, түтікті бітеп тұрған ештеңе жоқ па, тексеріңіз, бітеу анықталса, тазартыңыз.
Жұмыс барысында электрлі тоқтан айырылу байқалады және қондырма корпусына шаң жиналады.	Бөлмежайдағы ауаның төмен ылғалдығы салдарынан статикалық электр пайда болды.	Бөлмежайдағы ауаны ылғалдандыру бойынша шараларды орындаңыз. Статикалық зарядтан арылу үшін жиі түрде қондырманы металл заттарға жақындатыңыз.
Жұмыс барысында құрал кенеттен сөнеді.	Мотордың қызуы салдарынан қорғаныс құрылғысы іске қосылды.	Қызып кетудің мүмкін себептерін жойыңыз (шаң жинауыштың, сүзгіштің, құбыршектің, түтіктер мен қондырмалардың бітелуі). Құралды қайта қоспас бұрын оның кем дегенде 30 минут уақыт аралығында, ол суығанша күте тұрыңыз.
Электр сымы толық оралмайды.	Электр сымы қатты бұралып кеткен, ластанып, тазартылмаған немесе дұрыс оралмаған.	Сымды толықтай тарқатып шығарыңыз да, сәл ғана дымқыл матамен сүртіп шығыңыз, жақсылап құрғатып, оны бірқалыпты етіп қайта ораңыз.

Ескертпе: Пайдалану мерзімі аяқталғаннан кейін электр құралын әдеттегі тұрмыстық қалдықтармен бірге лақтырмай, қалдықтарды қабылдаумен, өңдеумен және кәдеге жаратумен айналысатын ресми пунктке өткізіңіз. Сөйтіп, Сіз қоршаған ортаны сақтауға көмектесесіз.

12.Қалдықтарды кәдеге жарату жөніндегі талаптар

Бұйымды кәдеге жарату барысында пайда болатын қалдықтар белгіленген тәртіппен және салалық нормативті құжаттар, соның ішінде «Өндіріс пен тұтыну қалдықтарын орналастыру мен залалсыздандыру бойынша гигиеналық талаптар» Санитарлық ережелер мен нормаларға 2.1.7.1322-03 сәйкес кәдеге жарату үшін міндетті түрде жиналуы тиіс.

13. Техникалық сипаттамалары

PVB 0804 – POLARIS сауда маркалы тұрмыстық электрлі шаңсорғыш

Кернеуі: 220-240 В.

Жиілігі: ~ 50 Гц.

Максималды қуаттылығы: 800Вт.

Шаң жинауға арналған контейнердің тиімді сыйымдылығы: 3 л.

Қорғаныс жіктелімі – 2.

Ескертпе: Өзгерістер мен жетілдіруді енгізудің ұдайы үрдісінің орын алуынан, нұсқаулық пен бұйымның арасында қандай да бір айырмашылық байқалуы мүмкін. Өндіруші, тұтынушының бұған назар аударатынына үлкен үміт артады.

14. Сертификаттау туралы ақпарат

Құрал РФ нормативті құжаттарына сәйкестікке сертификатталған.



Бұйымның есептік жарамдылық мерзімі: 3 жыл

Кепілдік мерзімі: сатып алғаннан бастап 1 жыл

Өндіру мерзімі: құралдың техникалық заттаңбасында көрсетілген

Өндіруші:

LimitedLiabilityCompany TEXTONCORPORATION - Жауапкершілігі шектеулі қоғам
"ТЕКСТОН КОРПОРЕЙШН"

160 Greentree Drive, Suite 101, City Dover, Country of Kent, State of Delaware 19904, United States of America

160 Гринтри Драйв, 101 бөлмежайы, Дувр қаласы, Кент округі, Делавэр Штаты, 19904, Америка Құрама Штаттары.

15. КЕПІЛДІК МІНДЕТТЕМЕ

Бұйым: Тұрмыстық электрлі шаңсорғыш

Моделі PVB 0804

Бұл кепілдік әрекеттегі заңдылықпен бекітілген тұтынушының құқығына қосымша ретінде өндірушімен берілген, және тұтынушының құқығын еш шектемейді.

Бұл кепілдік бұйымды сатып алған күннен 12 ай бойына әрекетте болады, және материалдар мен жұмыс істеуіне байланысты ақаулар табылған жағдайда кепілдік қызмет көрсетуді білдіреді. Бұл жағдайда тұтынушы басқасын қоса алғанда, бұйымды тегін жөндеуге құқықты. Бұл кепілдік келесі шарттарды сақтағанда, жарамды:

1. Кепілдік міндеттеме «TEXTON CORPORATION LLC» компаниясы шығаратын барлық үлгілерге, кепілдік қызмет көрсетілетін елдердің барлығында жарамды (сатып алған жеріне қарамастан).

2. Бұйым тек қана тұрмыстық қажеттіліктерге пайдалану үшін сатып алынуы тиіс. Бұйым пайдалану бойынша нұсқаулыққа, қауіпсіздік бойынша ережелер мен талаптарды сақтай отырып, пайдаланылуы тиіс.

3. Өндірушінің міндеттемесін осы кепілдік бойынша сатушылар – өндірушінің уәкілетті дилерлері және ресми қызмет көрсететін (сервис) орталықтар орындайды. Бұл кепілдік өндіруші құзырлық бермеген сатушылардан сатып алынған бұйымдарға таралмайды, олар тұтынушы алдында заңға сәйкес, өздігінен жауап береді.

4. Бұл кепілдік келесі жәйттердің нәтижесінде пайда болған ақауларды жөндеуге таралмайды:

- Химиялық, механикалық немесе өзге де әсер етулер, құрт-құмырсқа немесе шыбын-шіркей секілді бөгде заттардың бұйымның ішіне түсіп кетуі, сұйықтық төгілген жағдайда;

- Бұйымды тікелей мақсаты бойынша емес, дұрыс пайдаланбағанда, жинаққа кірмейтін, қосымша аксессуарларды пайдаланғанда, сондай-ақ, бұйымды техника қауіпсіздігі ережелері мен талаптарын бұза отырып, орнатқанда және пайдаланғанда;

- Құралды қалыпты пайдалану салдарынан пайда болған сыртқы өзгерістер байқалса, сондай-ақ құралдың функционалдық қасиетіне әсер тигізбейтін, қалыпты түрде тозған жағдайда: ішкі және сыртқы қабаттың механикалық бүлінуі (ішіне майысу, сызат, сыртқы түрінің өзгеруі-қажалып бүлінуі), металл түсінің қалыпты өзгеруі, сондай-ақ, құралдың метал бетінде құбылмалы немесе қара дақтардың пайда болуы, сонымен қатар, тоттанудың салдарынан металдың бұзылуы, яғни металл бетінде тотқа қарсы жабыны жоқ және жабыны бар жерлері зақымдалған болса;

- Жарамдылық мерзімі шектеулі әрлеу бөлшектері, лампа, батареялар, қорғаныс экрандары, қоқыс жинақтауыштар, белдік/бау (ремендер), қылшақтар тозғанда;

- Авторландырылған сервистік орталықтар болып табылмайтын*, тұлғалар немесе фирмалар өндірген бұйымдардың жөндеуі;

- Бұл кепілдік пайдалану бойынша нұсқаулықта қарастырылмаған бұйымды өздігінен жөндеу жұмысын жүргізу және құралдың конструкциясын бұзған жағдайда немесе оның құрылымымен өзге бір әрекеттерді орындап, оны өзгерту салдарынан туындаған ақауларға таралмайды.

5. Осы кепілдік талонның түпнұсқасымен, сатушы берген тауарлы чектің түпнұсқасымен және ақау табылған бұйыммен бірге көрсеткенде ғана жарамды болмақ.

6. Бұл кепілдік тек қана жеке тұрмыстық қажеттілік үшін пайдаланылатын бұйымдарға ғана жарамды, және коммерциялық, өнеркәсіптік немесе кәсіби мақсатта қолданылатын бұйымдарға таралмайды.

POLARIS бұйымдарына кепілдік қызмет көрсету мәселелері бойынша Өзіңіздің жергілікті POLARIS ресми сатушыңызға хабарласыңыз. Құралдың ақаулы екендігі анықталса, тез арада қызмет көрсету орталығына хабарласу қажет.

Құралдың ақаулы екендігі анықталса, тез арада қызмет көрсету орталығына хабарласу қажет.

* Авторланған сервистік орталықтардың мекен-жайлары Компания сайтында: www.polar.ru

Құралды жеткізуші тасымалдау барысында, дұрыс емес пайдалану салдарынан, сондай-ақ құралдың түрін өзгерту, немесе өздігінен жөндеу жұмысын жүргізу әрекетіне байланысты туынд