

polaris
since 1995

Руководство по эксплуатации / Гарантия
Інструкція з експлуатації / гарантія
Пайдалану жөніндегі нұсқау/кепілдік
Manual instruction / Guarantee



PVC 2003Ri

Пылесос циклонного типа
Cyclone vacuum cleaner
Пилосос циклонного типу з фільтром
Сүзгісі бар циклондық үлгедегі шаңсорғыш

Пылесос бытовой
POLARIS
Модель PVC 2003RI

Руководство по эксплуатации

Благодарим Вас за выбор продукции, выпускаемой под торговой маркой POLARIS. Наши изделия разработаны в соответствии с высокими требованиями качества, функциональности и дизайна. Мы уверены, что Вы будете довольны приобретением нового изделия нашей фирмы.

Перед началом эксплуатации прибора внимательно прочитайте данное руководство, в котором содержится важная информация, касающаяся Вашей безопасности, а также рекомендации по правильному использованию прибора и уходу за ним.

Сохраните руководство вместе с гарантийным талоном, кассовым чеком, по возможности, картонной коробкой и упаковочным материалом.

Оглавление

Общая информация.....	3
Общие указания по безопасности.....	3
Специальные указания по безопасности данного прибора	4
Сфера использования	4
Описание прибора.....	4
Комплектация	5
Эксплуатация.....	6
Чистка и хранение.....	9
Транспортировка.....	11
Реализация.....	12
Неисправности и методы их устранения	12
Требования по утилизации.....	12
Технические характеристики.....	13
Информация о сертификации	13
Гарантийное обязательство.....	14

1. Общая информация

Настоящее руководство по эксплуатации предназначено для ознакомления с техническими данными, устройством, правилами эксплуатации и хранения пылесоса бытового, модель PVC 2003RI POLARIS (далее по тексту – пылесос, прибор).

2. Общие указания по безопасности

- Эксплуатация прибора должна производиться в соответствии с «Правилами технической эксплуатации электроустановок потребителей».
- Прибор предназначен исключительно для использования в быту. Продолжительное использование прибора в коммерческих целях может привести к его перегрузке, в результате чего он может быть поврежден или может нанести вред здоровью людей.
- Перед использованием внимательно прочитайте данное Руководство и сохраните его.
- Прибор должен быть использован только по назначению в соответствии с данным Руководством.
- Данный прибор не предназначен для использования людьми (включая детей), у которых есть физические, нервные или психические отклонения или недостаток опыта и знаний, за исключением случаев, когда за такими лицами осуществляется надзор или проводится их инструктирование относительно использования данного прибора лицом, отвечающим за их безопасность. Необходимо осуществлять надзор за детьми с целью недопущения их игр с прибором.
- Каждый раз перед включением прибора осмотрите его. При наличии повреждений прибора и сетевого шнура ни в коем случае не включайте прибор в розетку.
- Не следует использовать прибор после падения, если имеются видимые признаки повреждения. Перед использованием прибор должен быть проверен квалифицированным специалистом.
- Внимание! Не используйте прибор вблизи ванн, раковин или других емкостей, заполненных водой.
- Ни в коем случае не погружайте прибор в воду или другие жидкости.
- Включайте прибор только в источник переменного тока (~). Перед включением убедитесь, что прибор рассчитан на напряжение, используемое в сети.
- Любое ошибочное включение лишает Вас права на гарантийное обслуживание.
- Не пользуйтесь нестандартными источниками питания или устройствами подключения.
- Перед включением прибора в сеть убедитесь, что он находится в выключенном состоянии.
- Не используйте прибор вне помещений. Предохраняйте прибор от жары, прямых солнечных лучей, ударов об острые углы, влажности (ни в коем случае не погружайте прибор в воду).
- Не включайте шнур питания в сеть влажными руками.
- По окончании эксплуатации, чистке или поломке прибора всегда отключайте его от сети.
- Не оставляйте прибор без присмотра. Храните прибор в недоступном для детей месте.
- Нельзя переносить прибор, держа его за сетевой шнур. Запрещается также отключать прибор от сети, держа его за сетевой шнур. При отключении прибора от сети держитесь за штепсельную вилку.
- Замену сетевого шнура могут осуществлять только квалифицированные специалисты - сотрудники сервисного центра. Неквалифицированный ремонт представляет прямую опасность для пользователя.

- Не производите ремонт прибора самостоятельно. Ремонт, осмотр и регулировка должны производиться только квалифицированными специалистами сервисного центра.
- Для ремонта прибора могут быть использованы только оригинальные запасные части.

3. Специальные указания по безопасности данного прибора

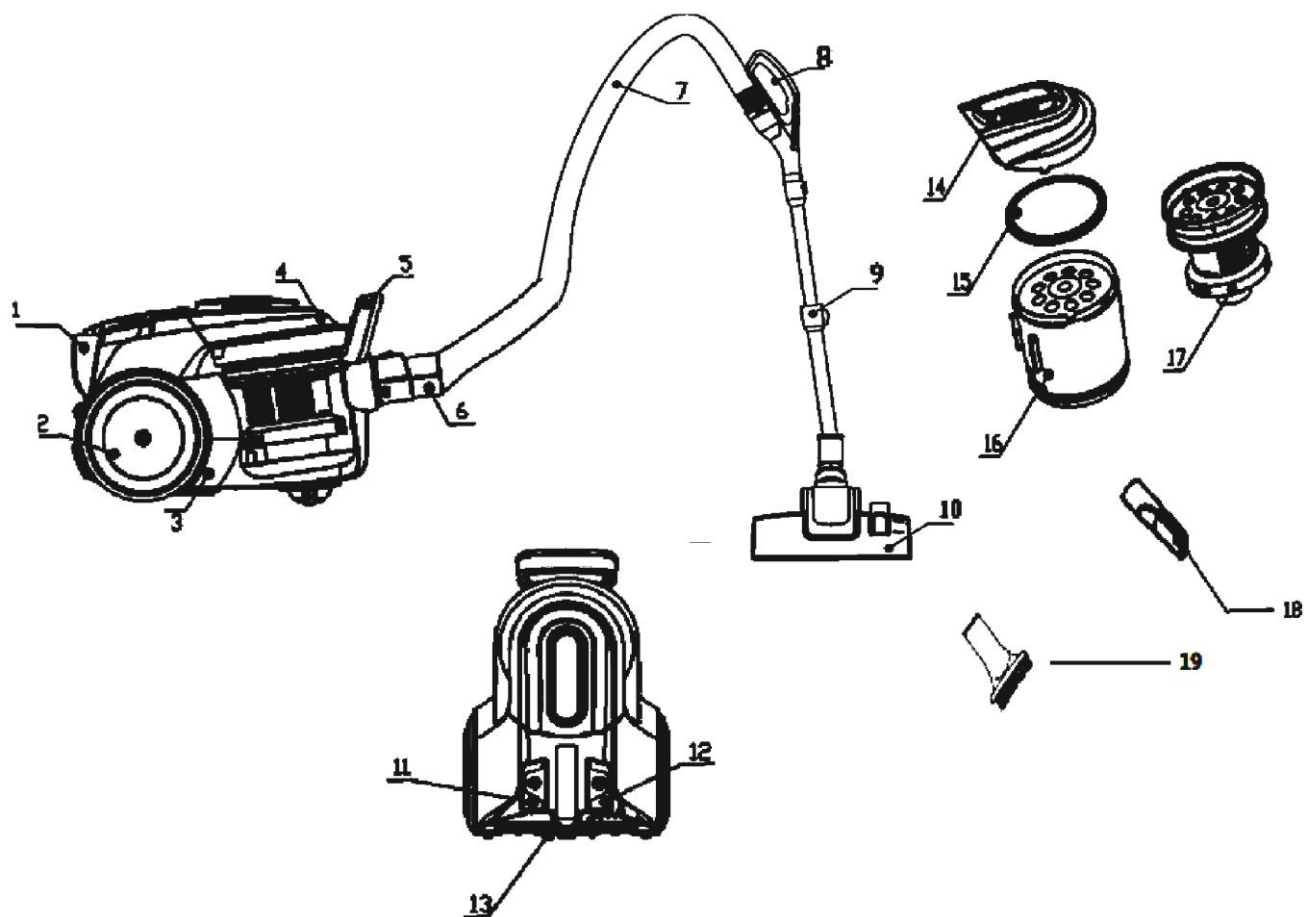
- При работе прибора располагайте его вдали от нагревательных и других электрических приборов.
- Запрещается использование пылесоса без пылесборника.
- Не используйте химические растворители для очистки пылесоса.
- Не собирайте пылесосом следующие предметы и материалы:
 - горящие предметы: пепел, угольки, окурки и др.;
 - острые предметы: битое стекло, иголки, канцелярские кнопки, скрепки и др.;
 - краситель, используемый в принтерах или копировальных машинах, т.к. он является электропроводной смесью и не удаляется из фильтра полностью;
 - ядовитые, взрывоопасные и разъедающие вещества;
 - асбест или асбестовую пыль;
 - влажную пыль и грязь;
 - воду и другие жидкости.
 - Не пылесосьте людей и домашних животных.
- Используйте только рекомендованные производителем аксессуары и запасные части.
- Не тяните пылесос за гибкий шланг. Регулярно проверяйте его состояние. Не используйте шланг, если он поврежден.
- Не закрывайте воздуховыпускное отверстие пылесоса.
- Запрещено устанавливать пылесос на края и боковые части корпуса. Пылесос всегда должен находиться в горизонтальном положении, следите за устойчивостью пылесоса на лестнице.

4. Сфера использования

Прибор предназначен исключительно для бытового использования в соответствии с данным руководством. Прибор не предназначен для промышленного и коммерческого использования. Производитель не несет ответственности за ущерб, возникший в результате неправильного или непредусмотренного настоящей инструкцией использования.

5. Описание прибора

Пылесос PVC 2003RI предназначен для уборки бытовых помещений путем всасывания пыли и мелкого мусора.



1. Крепление для щетки
2. Колесо
3. Корпус
4. Пылесборник
5. Ручка пылесоса
6. Патрубок
7. Гибкий шланг
8. Ручка шланга с пультом управления
9. Телескопическая трубка
10. Щетка для пола и ковров
11. Кнопка включения /выключения (ВКЛ/ВЫКЛ)
12. Кнопка автоматической смотки шнура
13. Воздуховыходная решетка
14. Ручка пылесборника
15. Выходной фильтр
16. Пылесборник
17. Фильтр пылесборника
18. Комбинированная насадка
19. Круглая щетка

6. КОМПЛЕКТАЦИЯ

1. Пылесос 1шт.
2. Гибкий шланг с пультом управления 1шт.

- | | |
|---|-------|
| 3. Телескопическая трубка | 1 шт. |
| 4. Щетка для пола и ковров | 1 шт. |
| 5. Комбинированная насадка | 1 шт. |
| 6. Круглая щетка | 1 шт. |
| 7. Инструкция по эксплуатации | 1 шт. |
| 8. Гарантийный талон | 1 шт. |
| 9. Список сервисных центров | 1 шт. |
| 10. Упаковка (полиэтиленовый пакет + коробка) | 1 шт. |

7. ЭКСПЛУАТАЦИЯ

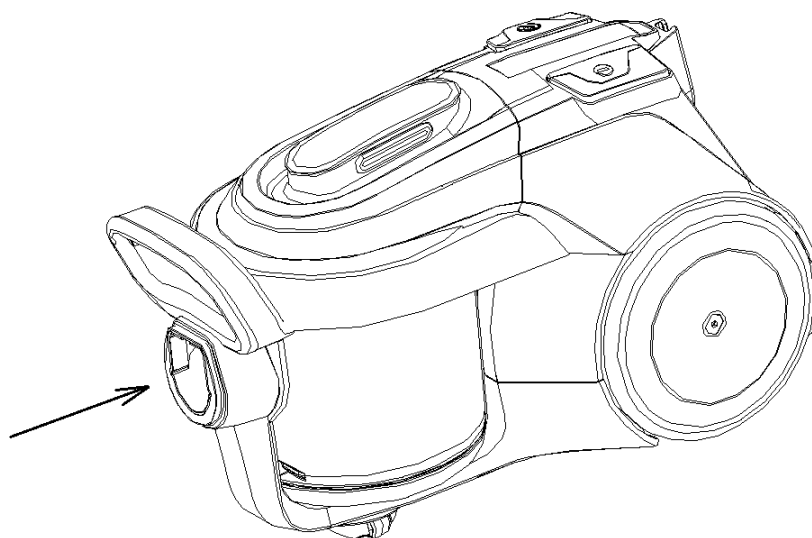
Откройте коробку, аккуратно извлеките прибор, освободите его от всех упаковочных материалов.

- Присоединение шланга:

Вставьте патрубок шланга кнопкой вверх в воздухозаборное отверстие пылесоса до щелчка.

- Отсоединение шланга:

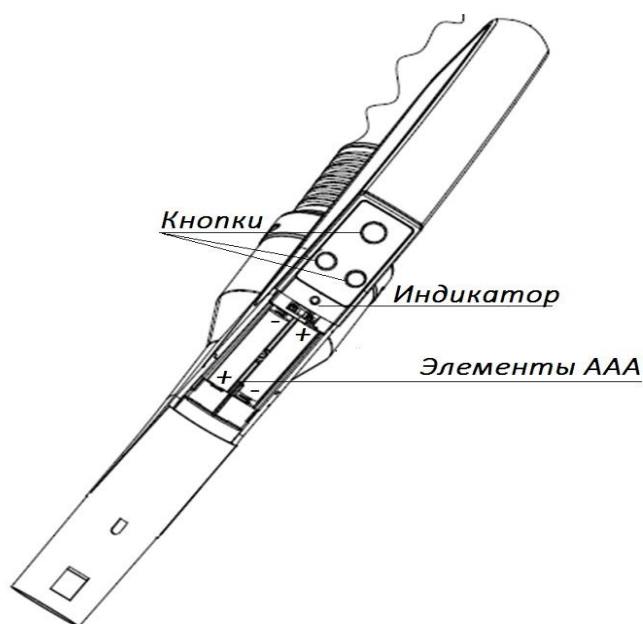
Отключите прибор из розетки. Нажав на кнопку, вытяните патрубок из воздухозаборного отверстия.



- Установка (замена)

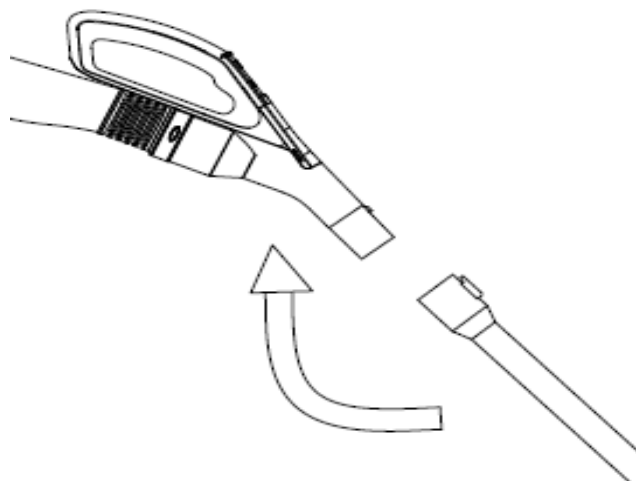
элементов питания в ручке шланга:

Снимите крышку батарейного отсека, установите (замените) 2 элемента ААА (в комплект не входят), закройте крышку. При нажатии любой кнопки на пульте должен загораться световой индикатор.



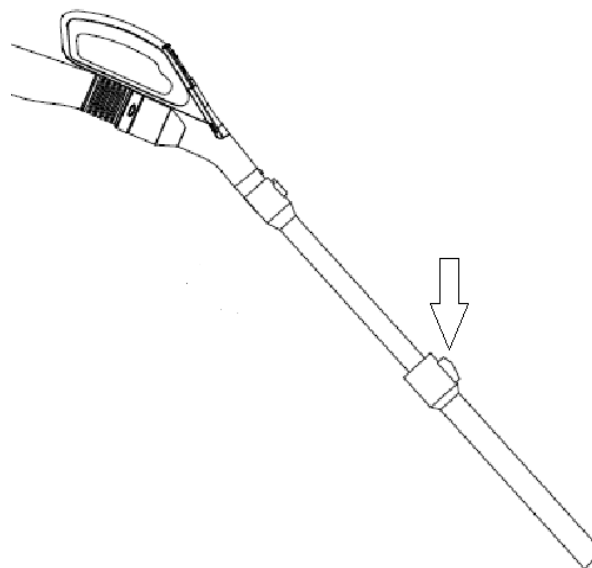
- Установка телескопической трубки:

Вставьте наконечник ручки шланга в неподвижную часть телескопической трубки до щелчка, совместив выступ на ручке с пазом на наконечнике трубки

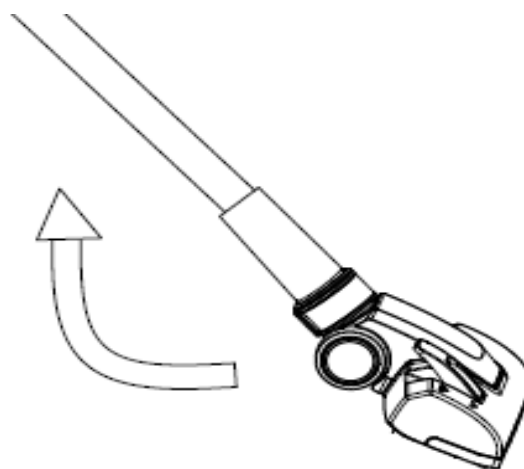


- Настройка длины телескопической трубки:

Сдвиньте вперед (от себя) пластиковый фиксатор на неподвижной части телескопической трубки и вытяните ее выдвигающуюся часть до необходимой длины. Отрегулируйте длину телескопической трубки.



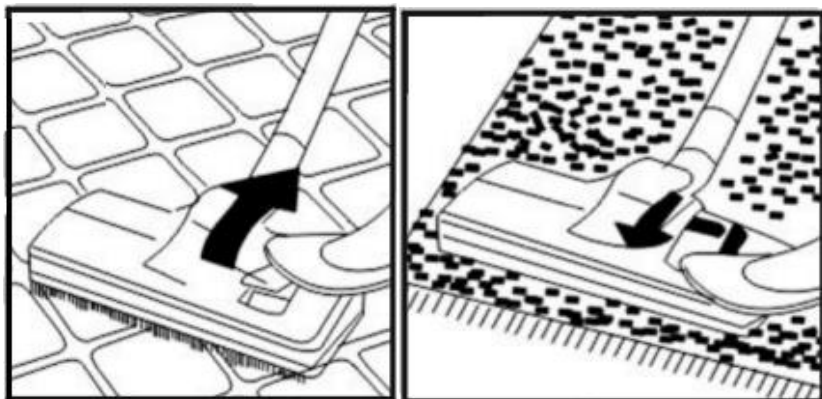
- Наденьте необходимую насадку на выдвигающуюся часть телескопической трубки (большую щетку «пол/ковер» или комбинированную насадку «мебель/щель»).



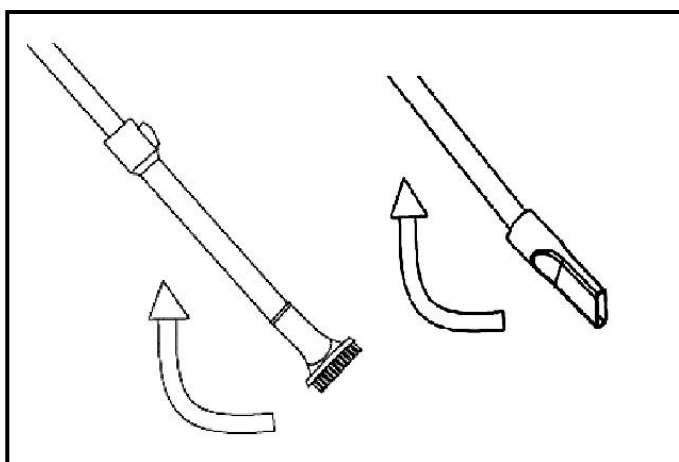
Подготовка насадки для чистки ковров, плиточных, деревянных покрытий:

Жесткие покрытия – щётка выдвинута.

Ковровые покрытия – щётка не выдвинута.



Комбинированные насадки для чистки штор, обивки мебели, труднодоступных мест:



ПРИМЕНЕНИЕ

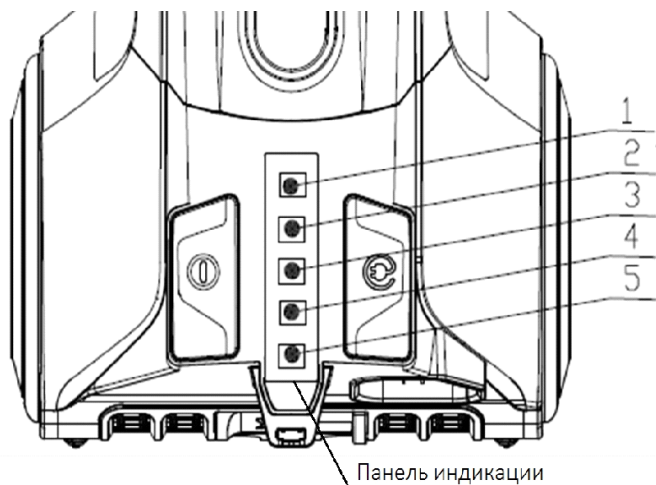
1. Вытяните шнур на необходимую длину, излишек смотайте с помощью кнопки 12.

Не извлекайте сетевой шнур дальше желтой отметки, которая сигнализирует приближение конца разматываемого шнура. Красная отметка обозначает конец разматываемого шнура.

Внимание!

Перед подключением прибора к сети, проверьте соответствие его технических характеристик (см. раздел «Технические характеристики») параметрам сети.

2. Подключите прибор к сети. На панели индикации будет мигать индикатор включения (1).



- 1 - индикатор включения
- 2 - индикатор средней мощности
- 3 - индикатор максимальной мощности
- 4 - индикатор чистки контейнера/фильтра
- 5 - индикатор работы ионизатора воздуха

3. Для включения прибора нажмите кнопку ВКЛ/ВЫКЛ (11) на корпусе пылесоса, при этом прибор будет работать на максимальной мощности, индикатор включения засветится постоянно, также – будет светиться индикатор максимальной мощности (3) и индикатор работы ионизатора воздуха (4). Встроенный ионизатор работает при включенном моторе и отдельно не отключается.

Включить прибор можно также кнопкой I/O (Вкл/Выкл) на ручке шланга. Кнопками «+» и «-» можно выбирать максимальную или среднюю мощность, при этом на панели индикации пылесоса загорится соответствующий индикатор.

Изменение мощности позволяет регулировать силу всасывания.

Для деликатных материалов рекомендуется использовать среднюю мощность, при максимальной мощности чистятся плиточные, деревянные и другие жесткие покрытия.

Силу всасывания можно менять в процессе уборки.

ВНИМАНИЕ: Не перекрывайте сечение шланга и не используйте прибор с забитыми пылью фильтрами и заполненным пылесборником. Если светится или моргает индикатор засора фильтра (4), немедленно выключите прибор и произведите очистку фильтров и пылесборника согласно разделу 8 «ЧИСТКА И ХРАНЕНИЕ».

4. По завершении работы выключите пылесос с помощью кнопки ВКЛ/ВЫКЛ (11) на корпусе или кнопкой I/O (Вкл/Выкл) на ручке шланга, затем отключите прибор от сети. Чтобы смотать кабель, нажмите кнопку автоматической смотки (12). При этом другой рукой направляйте кабель, чтобы он равномерно поступал на приёмное устройство.

ЦИКЛОННАЯ СИСТЕМА СБОРА ПЫЛИ

Циклонная система не требует мешка для сбора пыли. Частицы пыли всасываются в пылесборник потоком воздуха. Воздух очищается защитным фильтром, который установлен на выходе из пылесборника.



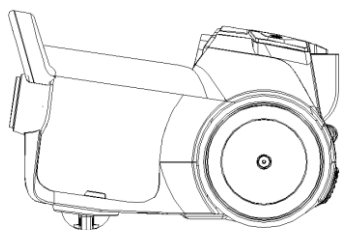
Предупреждение!

Никогда не применяйте прибор без установленных фильтров, а также при поврежденных или загрязнённых фильтрах, а также – при заполнении пылесборника выше отметки «МАХ». В противном случае пыль попадёт в мотор и приведёт к поломке устройства.

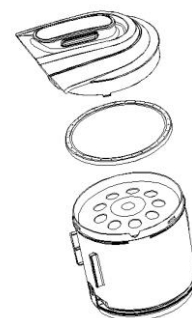
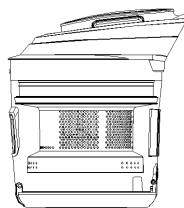
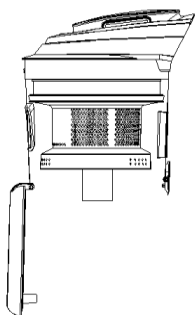
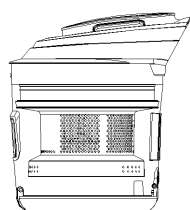
8. ЧИСТКА И ХРАНЕНИЕ

Очистка пылесборника (производится после каждой уборки).

1. Отключите прибор и отсоедините шнур от розетки. Тяните только за штепсельную вилку, а не за шнур.
2. Снимите пылесборник вместе с системой чистки, для чего нажмите на кнопки блокировки, расположенные на ручке крышки пылесборника с двух сторон, и вытяните контейнер вверх, держа его за ручку.



3. Держа контейнер за ручку, расположите его над мусорным баком нижней крышкой вниз. Нажмите кнопку нижней крышки контейнера для открывания и очистки от пыли. После удаления пыли закройте нижнюю крышку. Затем, установив корпус контейнера на опору, поверните верхнюю крышку против часовой стрелки и снимите ее. Извлеките фильтр и систему фильтрации. Вытряхните остатки пыли из контейнера.



4. После очистки промойте контейнер и систему фильтрации холодной проточной водой и вытрите насухо, либо тщательно просушите.
5. Промойте фильтр в теплой воде, просушите в проветриваемом месте, не используя нагрев, в течение 24 часов.

Внимание!

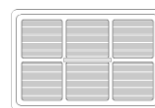
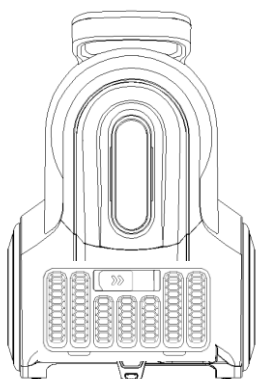
Не мойте детали пылесоса в посудомоечной или стиральной машине.

6. Установите систему фильтрации и фильтр в контейнер.
7. Присоедините крышку к контейнеру, совместив стрелку на контейнере и символ разомкнутого замка на крышке и повернув крышку по часовой стрелке до упора и совмещения стрелки с символом замкнутого замка. Вставьте контейнер в корпус до щелчка.
8. Снимите и осмотрите воздуховыпускной HEPA – фильтр на предмет загрязнения, для чего действуйте согласно описанию раздела «Очистка воздуховыпускного HEPA – фильтра», п. 1-2.
При наличии его загрязнения, произведите очистку согласно п. 3–5 того же раздела, но не реже, чем один раз в 2 месяца.
9. Если мощность всасывания упала, но контейнер ещё не заполнен до отметки «МАХ», откройте контейнер и посмотрите, не загораживает ли что-то экран фильтра. Пожалуйста, очищайте устройство при обнаружении засора.

Очистка воздуховыпускного HEPA - фильтра

Перед попаданием в атмосферу воздух проходит финальную очистку воздуховыпускным HEPA - фильтром, расположенным на задней стенке прибора. Прочищать этот фильтр необходимо следующим образом:

1. Отключите устройство от электропитания. Всегда тяните только за штепсельную вилку, а не за кабель. Соберите шнур питания при помощи кнопки автоматической смотки. Отсоедините гибкий шланг от пылесоса. Разверните пылесос, расположив его задней стенкой к себе.
2. Снимите крышку фильтра, нажав клавишу. Извлеките фильтр, нажав и освободив защелку с левой стороны.
3. Промойте фильтр под холодной проточной водой. Не используйте мыло и моющие средства!
4. Высушите фильтр при комнатной температуре в течение 24 часов.
Осмотрите фильтр на предмет отсутствия повреждений.
5. Установите на место воздуховыпускной фильтр (либо замените его на новый) и закройте крышку, вставив ее на место до щелчка.



Хранение

Электроприборы хранятся в закрытом сухом и чистом помещении при температуре окружающего воздуха не выше плюс 40°С с относительной влажностью не выше 70% и отсутствии в окружающей среде пыли, кислотных и других паров, отрицательно влияющих на материалы

электроприборов.

Храните прибор в недоступном для детей месте

В задней части корпуса прибора имеется слот для фиксации трубки с насадкой в вертикальном положении для хранения.

9.Транспортировка

Электроприборы транспортируют всеми видами транспорта в соответствии с правилами перевозки грузов, действующими на транспорте конкретного вида. При перевозке прибора используйте оригинальную заводскую упаковку.

Транспортирование приборов должно исключать возможность непосредственного воздействия на них атмосферных осадков и агрессивных сред.

10.Реализация

Правила реализации не установлены.

11.Неисправности и методы их устранения

Данная таблица содержит перечень наиболее распространенных проблем, возникающих при использовании прибора. Если самостоятельно справиться с возникшими проблемами не удастся, обратитесь в центр поддержки потребителей, либо в авторизованный сервисный центр.

Проявление неисправности	Причины возникновения	Методы устранения
Прибор не включается	Нет питания	Проверьте надёжность подключения шнура питания к электросети
Мощность всасывания недостаточна или снижается во время работы	Образовался засор в пылесборнике, фильтре, шланге или насадке	Очистите или замените пылесборник и фильтры. Проверьте и устраните засоры в шланге и насадке.
Электрические разряды во время работы и налипание пыли на корпус насадки	Статическое электричество из-за низкой влажности воздуха в помещении	Принимайте меры к увлажнению воздуха в помещении. Регулярно подносите насадку к металлическим предметам для снятия статических зарядов
Неожиданное отключение прибора во время работы	Сработало защитное устройство из-за перегрева мотора	Устраните возможные причины перегрева (засор пылесборника, фильтров, шлангов и насадок). Перед повторным включением дайте прибору остыть в течение не менее 30 минут

Шнур не сматывается полностью	Шнур перекручен, загрязнён или смотан неровно	Вытяните шнур на всю длину, протрите влажной тканью, просушите и равномерно смотайте обратно.
-------------------------------	---	---

Примечание: По окончании срока эксплуатации электроприбора не выбрасывайте его вместе с обычными бытовыми отходами, передайте прибор в официальный пункт приема для дальнейшей утилизации. Таким образом Вы можете сохранить окружающую среду.

12. Требования по утилизации

Отходы, образующиеся при утилизации изделий, подлежат обязательному сбору с последующей утилизацией в установленном порядке и в соответствии с действующими требованиями и нормами отраслевой нормативной документации, в том числе в соответствии с СанПиН 2.1.7.1322-03 «Гигиенические требования к размещению и обезвреживанию отходов производства и потребления.»

13. Технические характеристики

PVC 2003RI – пылесос бытовой электрический торговой марки POLARIS

Напряжение: 220-240 В

Частота: ~ 50 Гц

Максимальная мощность: 2000Вт

Объем контейнера для пыли: 2,5л

Класс защиты – 2

Примечание: Вследствие постоянного процесса внесения изменений и улучшений, между инструкцией и изделием могут наблюдаться некоторые различия. Производитель надеется, что пользователь обратит на это внимание.

14. Информация о сертификации

Прибор сертифицирован на соответствие нормативным документам РФ.

Сертификат соответствия № TC RU C-US.ЭС01.В.00280 серия RU № 0534540.

Срок действия с 27.07.2017 по 26.07.2018

Выдан: орган по сертификации продукции Общества с ограниченной ответственностью «ЭнергоСС».

117556, Российская Федерация, город Москва, шоссе Варшавское, дом 70, корпус 2, офис 2.

Телефон/факс: +7(499)940-89-02, адрес электронной почты: energoss08@mail.ru

Конструкция прибора соответствует требованиям ТР ТС 004/2011 «О безопасности низковольтного оборудования», а также ТР ТС 020/2011 «Электромагнитная совместимость технических средств».



Расчетный срок службы изделия: 3 года

Гарантийный срок: 1 год со дня покупки
Дата производства: указана на шильдике прибора

Производитель:

TEXTON CORPORATION LLC - ООО "ТЕКСТОН КОРПОРЕЙШН"

160 Greentree Drive, Suite 101, City Dover, Country of Kent, State of Delaware 19904, United States of America

160 Гринтри Драйв, Помещение 101, город Дувр, округ Кент, Штат Делавэр, 19904, Соединенные Штаты Америки

На заводе:

SUZHOU PROVAC TECHNOLOGY CO., LTD - СУЧЖОУ ПРОВАК ТЕКНОЛОДЖИ КО., ЛТД

№38 Aigehao Road, Xiangcheng District, Suzhou, 215134, China

№38 Эйгехао Роуд, округ Сяншен, Сучжоу, 215134, Китай

Импортер в России:

ООО «Полари Инт»

105005, Россия, г.Москва, 2-ая Бауманская ул., д.7, стр.5, ком.26

Уполномоченный представитель в РФ и Белоруссии ООО «ДС-Сервис» 109518, г.Москва, Волжский б-р, д.5 Телефон единой справочной службы 8 800 700 11 78

15. ГАРАНТИЙНОЕ ОБЯЗАТЕЛЬСТВО

Изделие: Пылесос бытовой электрический

Модель PVC 2003RI

Настоящая гарантия предоставляется изготовителем в дополнение к правам потребителя, установленным действующим законодательством, и ни в коей мере не ограничивает их.

Настоящая гарантия действует в течение 12 месяцев, с даты приобретения изделия, и подразумевает гарантийное обслуживание изделия в случае обнаружения дефектов, связанных с материалами и работой. В этом случае потребитель имеет право, среди прочего, на бесплатный ремонт изделия. Настоящая гарантия действительна при соблюдении следующих условий:

1. Гарантийное обязательство распространяется на все модели, выпускаемые компанией «TEXTONCORPORATIONLLC» в странах, где предоставляется гарантийное обслуживание (независимо от места покупки).
2. Изделие должно быть приобретено исключительно для личных бытовых нужд. Изделие должно использоваться в строгом соответствии с инструкцией по эксплуатации с соблюдением правил и требований по безопасности.
3. Обязанности изготовителя по настоящей гарантии исполняются продавцами – уполномоченными дилерами изготовителя и официальными обслуживающими (сервис) центрами. Настоящая гарантия не распространяется на изделия, приобретенные у не уполномоченных изготовителем продавцов, которые самостоятельно отвечают перед потребителем в соответствии с законодательством.
4. Настоящая гарантия не распространяется на дефекты и внешние изменения изделия, возникшие в результате:
 - Химического, механического или иного воздействия, попадания посторонних предметов, жидкостей, насекомых и продуктов их жизнедеятельности вовнутрь изделия;
 - Неправильной эксплуатации, заключающейся в использовании изделия не по его прямому назначению, а также установки и эксплуатации изделия с нарушением правил и требований техники безопасности;
 - Нормальной эксплуатации, а также естественного износа, не влияющие на функциональные свойства: механические повреждения внешней или внутренней поверхности (вмятины, царапины, потертости), естественные изменения цвета металла, в т.ч. появление радужных и темных пятен, а также - коррозии на металле в местах повреждения покрытия и непокрытых участках металла;
 - Износа деталей отделки, ламп, батарей, защитных экранов, накопителей мусора, ремней, щеток и иных деталей с ограниченным сроком использования;
 - Ремонта изделия, произведенного лицами или фирмами, не являющимися авторизованными сервисными центрами*;
 - Самостоятельной разборки изделия, не предусмотренной инструкцией по эксплуатации, или любого другого постороннего вмешательства в его конструкцию.
5. Настоящая гарантия действительна по предъявлении вместе с оригиналом настоящего талона, оригиналом товарного чека, выданного продавцом, и изделия, в котором обнаружены дефекты.
6. Настоящая гарантия действительна только для изделий, используемых для личных бытовых нужд, и не распространяется на изделия, которые используются для коммерческих, промышленных или профессиональных целей.

По всем вопросам гарантийного обслуживания изделий POLARIS обращайтесь к Вашему местному официальному продавцу POLARIS.

В случае обнаружения неисправностей оборудования следует связаться с сервисным центром.

*Адреса авторизованных обслуживающих центров на сайте Компании: www.polar.ru

Поставщик не несет никакой ответственности за ущерб, связанный с повреждением изделия при транспортировке, в результате некорректного использования, а также в связи с модификацией или самостоятельным ремонтом изделия.

Пилосос побутовий
POLARIS
Модель PVC 2003RI

Інструкція з експлуатації

Дякуємо Вам за вибір продукції, що випускається під торговельною маркою POLARIS. Наші вироби розроблено відповідно до високих вимог якості, функціональності та дизайну. Ми впевнені, що, придбавши новий виріб нашої фірми, Ви будете задоволені.

Перед початком експлуатації приладу уважно прочитайте цю інструкцію, в якій міститься важлива інформація, що стосується Вашої безпеки, а також рекомендації з правильного використання приладу й догляду за ним.

Зберігайте інструкцію разом із гарантійним талоном, касовим чеком, а також, якщо це можливо, з картонною коробкою і пакувальним матеріалом.

Зміст

Загальна інформація	16
Загальні вказівки щодо безпеки	16
Спеціальні вказівки щодо безпеки цього приладу.....	17
Сфера використання	17
Опис приладу	17
Комплектація	18
Експлуатація	19
Чищення та зберігання	22
Транспортування.....	25
Реалізація	25
Несправності та методи їх усунення.....	26
Вимоги щодо утилізації.....	26
Технічні характеристики	27
Інформація про сертифікацію	27
Гарантійне зобов'язання.....	28

1. Загальна інформація

Ця інструкція з експлуатації призначена для ознайомлення з технічними даними, будовою, правилами експлуатації та зберігання пилососа побутового, модель PVC 2003RI POLARIS (далі за текстом – пилосос, прилад).

2. Загальні вказівки щодо безпеки

- Експлуатація приладу повинна здійснюватися відповідно до «Правил технічної експлуатації електроустановок споживачів».
- Прилад призначений лише для використання у побуті. Тривале використання приладу у комерційних цілях може призвести до його перевантаження, у результаті чого він може бути пошкоджений або може зашкодити здоров'ю людей.
- Перед використанням уважно прочитайте цю Інструкцію та збережіть її.
- Прилад повинен використовуватися лише за призначенням відповідно до цієї Інструкції.
- Цей прилад не призначений для використання людьми (у тому числі дітьми) із фізичними, нервовими або психічними відхиленнями або яким бракує досвіду або знань, за винятком випадків, коли за такими людьми здійснюється нагляд або відповідальна за їх безпеку особа проводить їм інструктаж щодо користування цим приладом. Необхідно здійснювати нагляд за дітьми з метою недопущення їхніх ігор з приладом.
- Щоразу перед увімкненням приладу оглядайте його. За наявності пошкоджень приладу або мережевого шнура в жодному разі не вмикайте прилад у розетку.
- Не слід користуватися приладом після падіння, якщо є видимі ознаки пошкодження. Перед використанням прилад має оглянути кваліфікований спеціаліст.
- Увага! Не використовуйте прилад поблизу ванн, раковин та інших посудин, заповнених водою.
- У жодному разі не занурюйте прилад у воду або інші рідини.
- Вмикайте прилад лише у джерело перемінного струму (~). Перед увімкненням переконайтеся, що прилад розрахований на напругу, що використовується у мережі.
- Будь-яке помилкове увімкнення позбавляє Вас права на гарантійне обслуговування.
- Не користуйтеся нестандартними джерелами живлення або пристроями підключення.
- Перед увімкненням приладу у мережу переконайтеся, що він знаходиться у вимкненому стані.
- Не використовуйте прилад поза приміщеннями. Бережіть прилад від спеки, прямих сонячних променів, ударів об гострі кути, вологості (у жодному разі не занурюйте прилад у воду).
- Не вмикайте шнур живлення у мережу вологими руками.
- Після закінчення експлуатації, під час чищення або у випадку поломки приладу завжди відключайте його від мережі.
- Не залишайте прилад без нагляду. Зберігайте прилад у недоступному для дітей місці.
- Не можна переносити прилад, тримаючи його за мережевий шнур. При відключенні приладу від мережі тримайтеся за штепсельну вилку.
- Заміну мережевого шнура можуть здійснювати лише спеціалісти – працівники сервісного центру. Некваліфікований ремонт становить пряму небезпеку для користувача.
- Не здійснюйте ремонт приладу самостійно. Ремонт, огляд та регулювання мають здійснюватися лише кваліфікованими спеціалістами сервісного центру.
- Для ремонту приладу можуть використовуватися лише оригінальні запасні частини.

3. Спеціальні вказівки з безпеки цього приладу

- Під час роботи приладу розміщуйте його на відстані від нагрівальних та інших електричних приладів.
- Забороняється використовувати пиросос без пилозбірника та без фільтрів.
- Не використовуйте хімічні розчинники для чищення пирососа.
- Не збирайте пирососом такі предмети та матеріали:
 - предмети, що горять: попіл, вуглинки, недопалки та ін.;
 - гострі предмети: бите скло, голки, канцелярські кнопки, скріпки та ін.;
 - барвник, що використовується у принтерах та копіювальних апаратах, оскільки він є електропровідною сумішшю та не видаляється цілком із фільтра;
 - отруйні, вибухонебезпечні та їдкі речовини;
 - азбест або азбестовий пил;
 - вологу пилюку та багно;
 - воду та інші рідини.
 - Не чистьте пирососом людей та домашніх тварин.
- Використовуйте лише рекомендовані виробником аксесуари та запчастини.
- Не тягніть пиросос за гнучкий шланг. Регулярно перевіряйте його стан. Не використовуйте шланг, якщо він пошкоджений.
- Не закривайте отвір пирососа, через який проходить повітря.
- Заборонено ставити пиросос на краї та бокові частини корпусу. Пиросос завжди має знаходитися у горизонтальному положенні, стежте за тим, щоб на сходах пиросос був стійко розміщений.

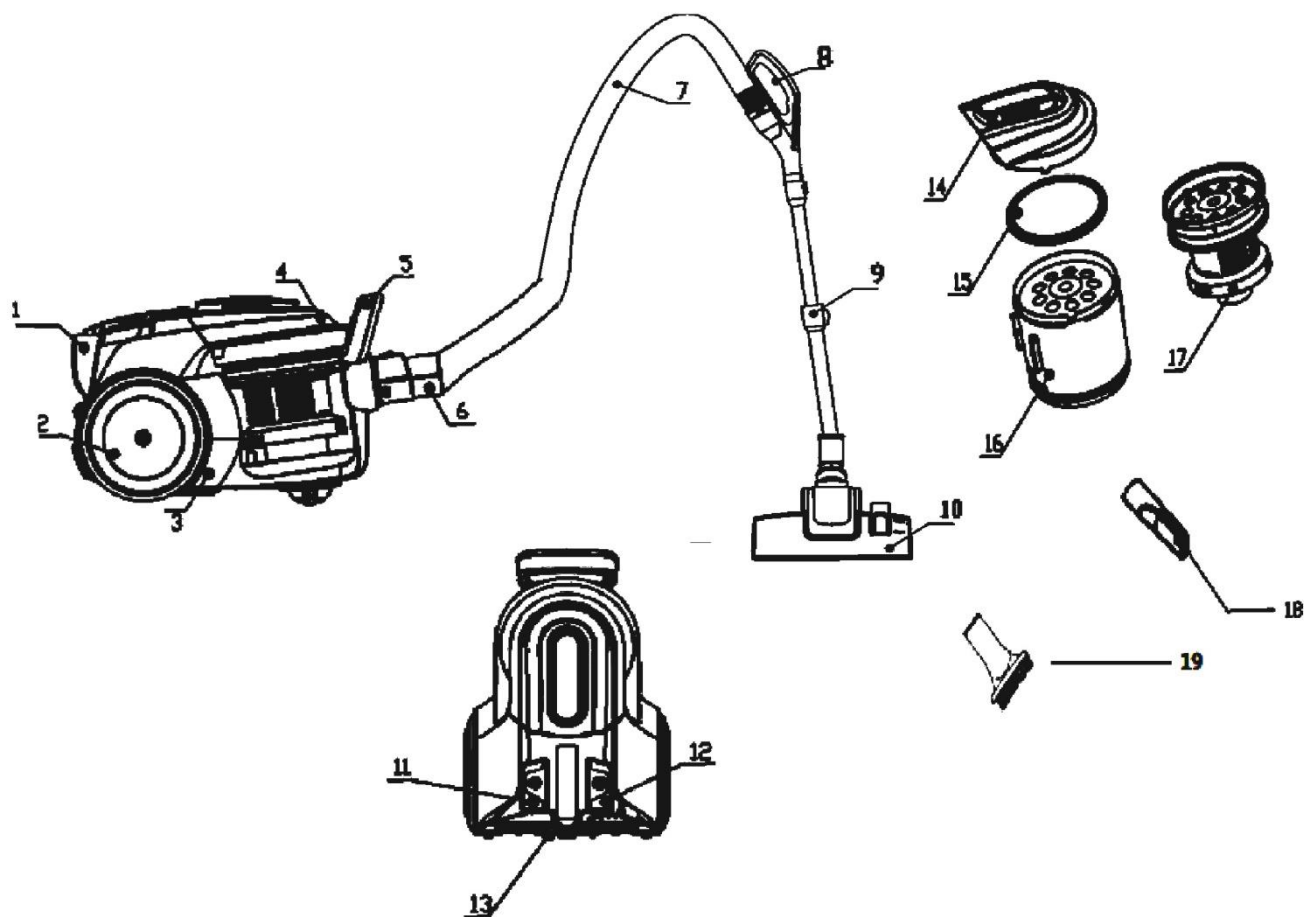
4. Сфера використання

Прилад призначений виключно для побутового використання відповідно до цієї інструкції. Прилад не призначений для промислового та комерційного використання.

Виробник не несе відповідальності за збитки, що виникли в результаті неправильного або не передбаченого цією інструкцією використання.

5. Опис приладу

Пиросос PVC 2003RI призначений для прибирання побутових приміщень шляхом всмоктування пилу та дрібного сміття.



1. Кріплення для щітки
2. Колесо
3. Корпус
4. Пилозбірник
5. Ручка пилососа
6. Патрубок
7. Гнучкий шланг
8. Ручка шланга з пультом керування
9. Телескопічна трубка
10. Щітка для підлоги та килимів
11. Кнопка увімкнення/вимкнення (УВІМК/ВИМК)
12. Кнопка автоматичного змотування шнура
13. Решітка для виходу повітря
14. Ручка пилозбірника
15. Вихідний фільтр
16. Пилозбірник
17. Фільтр пилозбірника
18. Комбінована насадка
19. Кругла щітка

6. КОМПЛЕКТАЦІЯ

1. Пилосос 1шт.
2. Гнучкий шланг з пультом керування 1шт.

3. Телескопічна трубка 1 шт.
4. Щітка для підлоги та килимів 1 шт.
5. Комбінована насадка 1 шт.
6. Кругла щітка 1 шт.
7. Інструкція з експлуатації 1 шт.
8. Гарантійний талон 1 шт.
9. Перелік сервісних центрів 1 шт.
10. Упаковка (поліетиленовий пакет + коробка) 1 шт.

7. ЕКСПЛУАТАЦІЯ

Відкрийте коробку, акуратно вийміть прилад, звільніть його від усіх пакувальних матеріалів.

- Під'єднання шланга:

Вставте патрубок шланга кнопкою догори в отвір пилососа, що вбирає повітря так, щоб пролунав звук клацання.

- Від'єднання шланга:

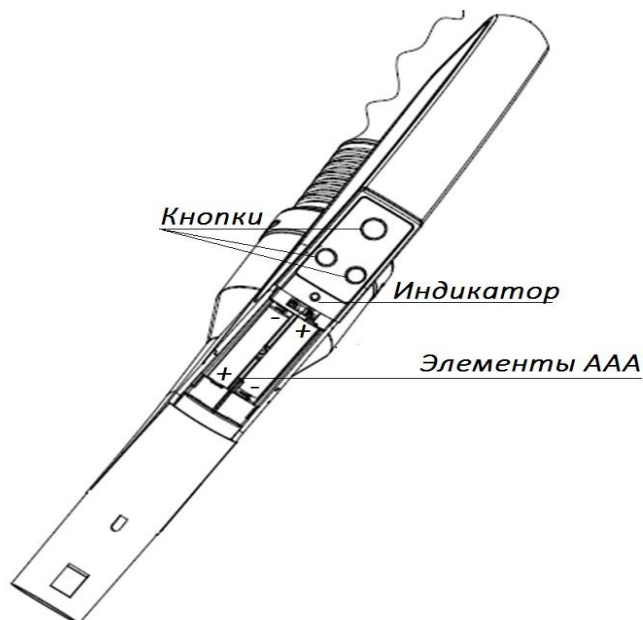
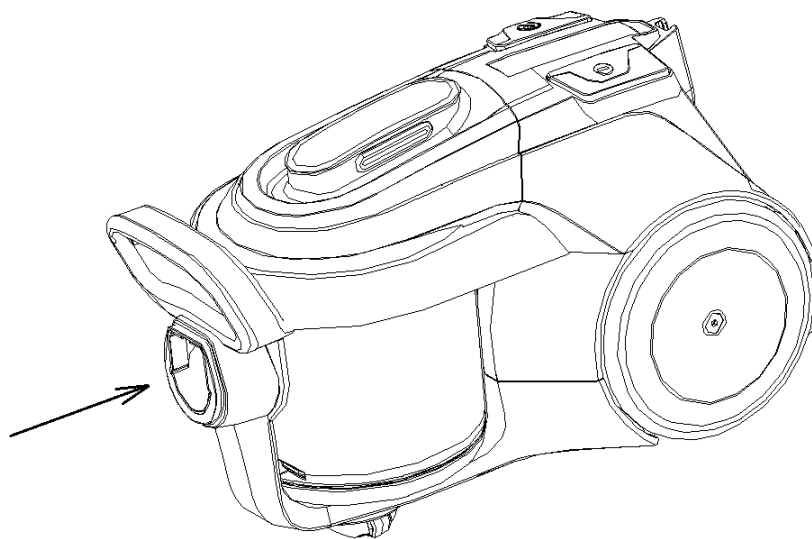
Вимкніть прилад з розетки. Натисніть на кнопку та витягніть патрубок з отвору, що вбирає повітря.

- Встановлення (заміна)

елементів живлення у ручці шланга:

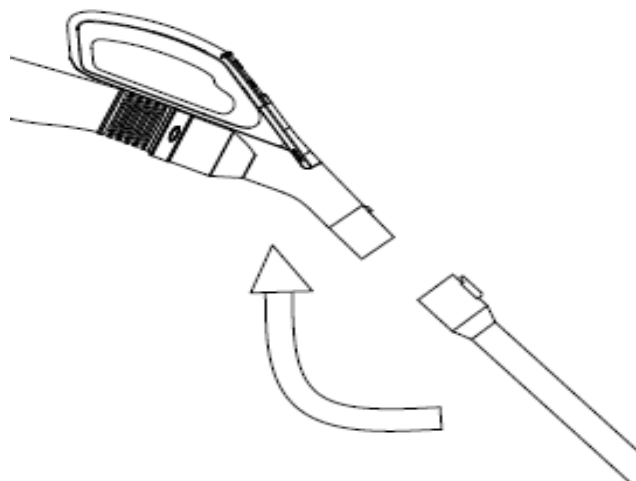
Зніміть кришку відсіку для батарей, встановіть (замініть) 2 елементи ААА (не входять у комплект), закрийте кришку.

При натисненні будь-якої кнопки на пульті має спалахнути світловий індикатор.



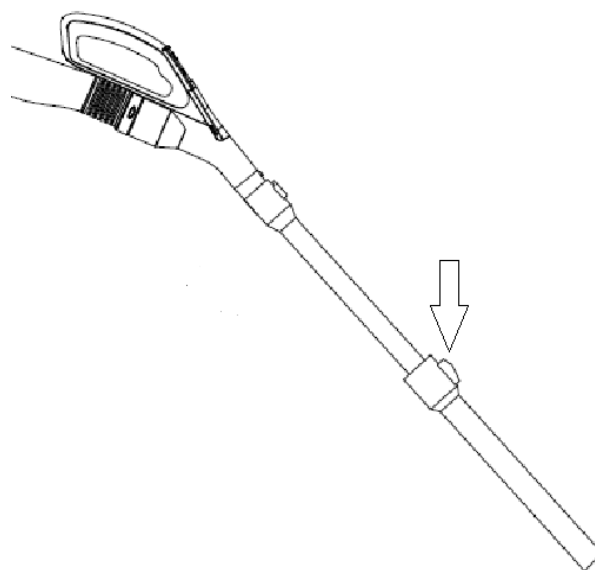
- Встановлення телескопічної трубки:

Вставте наконечник ручки шланга у нерухому частину телескопічної трубки до кляцання, сполучивши виступ на ручці з пазом на наконечнику трубки.

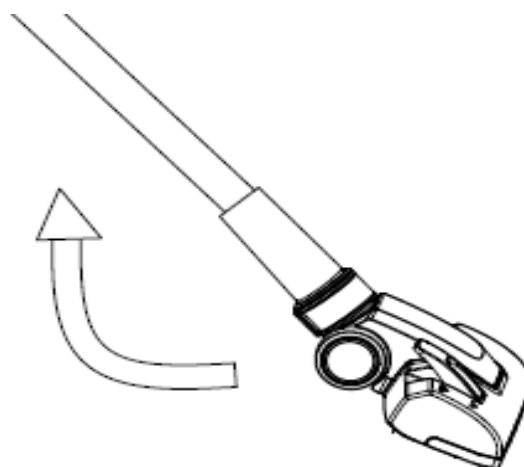


- Налаштування довжини телескопічної трубки:

Посуньте вперед (від себе) пластиковий фіксатор на нерухомій частині телескопічної трубки та витягніть рухому частину до необхідної довжини. Відрегулюйте довжину телескопічної трубки.

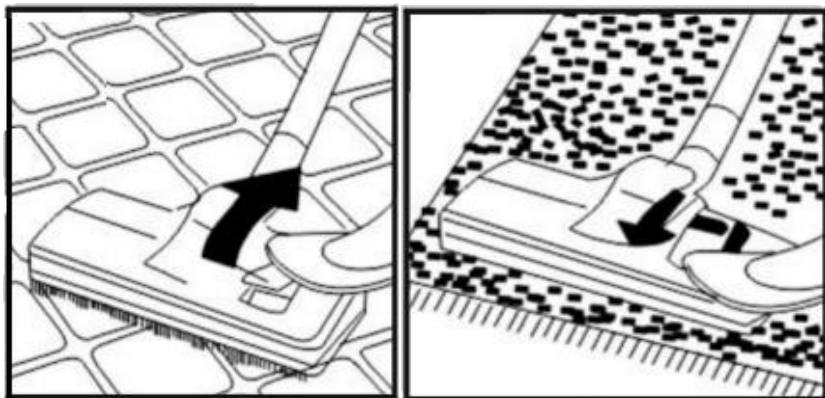


- Одягніть необхідну насадку на частину телескопічної трубки, що витягується (велику щітку «підлога/килим» або комбіновану насадку «меблі/щілина»).

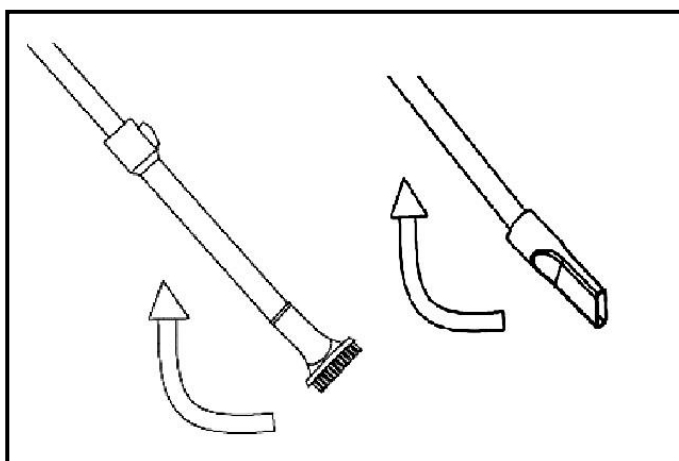


Підготовка насадки для чищення килимів, плиток, дерев'яних покриттів:
Жорсткі покриття – щітка висунута.

Килимові покриття – щітка не висунута.



Комбіновані насадки для чищення штор, оббивки меблів, важкодоступних місць:



ЗАСТОСУВАННЯ

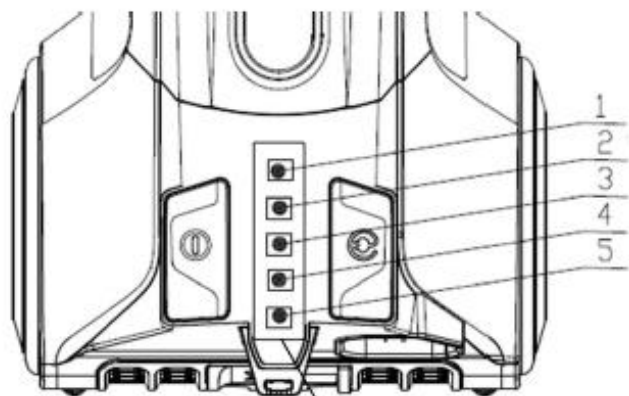
1. Витягніть шнур на необхідну довжину, решту змотайте за допомогою кнопки 12.

Не витягайте мережевий шнур далі жовтої відмітки, яка сигналізує про наближення закінчення розмотування шнура. Червона відмітка означає закінчення розмотування шнура.

Увага!

Перед підключенням приладу до мережі перевірте відповідність його технічних характеристик (див. розділ «Технічні характеристики») параметрам мережі.

1. Підключіть прилад до мережі. На панелі індикації буде блимати індикатор увімкнення (1).



Панель індикації

- 1 – індикатор увімкнення
- 2 – індикатор середньої потужності
- 3 – індикатор максимальної потужності
- 4 – індикатор чищення контейнера/фільтра
- 5 – індикатор роботи іонізатора повітря

2. Для увімкнення приладу натисніть кнопку УВІМК/ВИМК (11) на корпусі пилососа. При цьому прилад буде працювати на максимальній швидкості, індикатор увімкнення буде постійно

світитися, також буде світитися індикатор максимальної потужності (3) та індикатор роботи іонізатора повітря (4). Вбудований іонізатор працює, коли увімкнено двигун, і окремо не відключається.

Увімкнути прилад можна також кнопкою I/O (Увімк/Вимк) на ручці шланга. Кнопками «+» та «-» можна обрати максимальну або середню потужність, при цьому на панелі індикації пиლოსоса спалахне відповідний індикатор.

Зміна потужності дозволяє регулювати силу всмоктування.

Для делікатних матеріалів рекомендується використовувати середню потужність, при максимальній потужності чистяться плитка, дерев'яні та інші жорсткі покриття.

Силу всмоктування можна змінювати у процесі прибирання.

УВАГА: Не перекривайте переріз шланга та не використовуйте прилад з забитими пилом фільтрами та заповненим пилозбірником. Якщо світиться або блимає індикатор засмічення фільтра (4), негайно вимкніть прилад та почистіть фільтри та пилозбірник відповідно до розділу 8 «ЧИЩЕННЯ ТА ЗБЕРІГАННЯ».

4. Після завершення роботи вимкніть пиლოსос з допомогою кнопки УВІМК/ВИМК (11) на корпусі або кнопкою I/O (Увімк/Вимк) на ручці шланга, потім відключіть прилад від мережі. Щоб змотати кабель, натисніть та утримуйте кнопку автоматичного змотування (12). При цьому направляйте кабель другою рукою, щоб він рівномірно поступав на приймаючий пристрій.

ЦИКЛОННА СИСТЕМА ЗБОРУ ПИЛУ

Циклонна система не потребує мішка для збору пилу. Частки пилу всмоктуються у пилозбірник потоком повітря. Повітря очищується захисним фільтром, встановленим на виході з пиლოსоса.



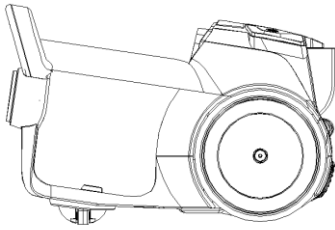
Попередження!

Ніколи не використовуйте прилад без встановлених фільтрів, а також у випадку пошкодження чи забруднення фільтрів, або у разі заповнення пилозбірника вище відмітки «MAX». Інакше пил попаде у двигун та призведе до поломки приладу.

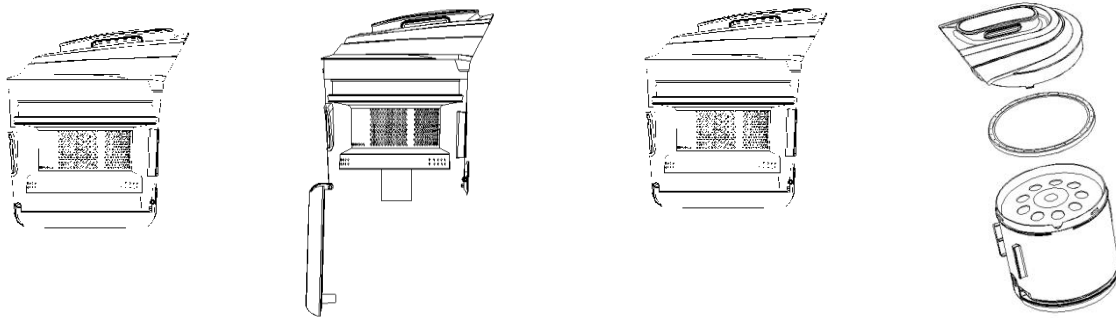
8. ЧИЩЕННЯ ТА ЗБЕРІГАННЯ

Очищення пилозбірника (здійснюється після кожного прибирання).

1. Відключіть прилад та від'єднайте шнур від розетки. Тягніть лише за штепсельну вилку, а не за шнур.
2. Зніміть пилозбірник разом із системою чищення, для цього натисніть на кнопки блокування, розміщені на ручці кришки пилозбірника з обох боків, і витягніть контейнер нагору, тримаючи його за ручку.



3. Тримаючи контейнер за ручку, розмістіть його над сміттевим баком нижньою кришкою донизу. Щоб відкрити та очистити його від пилу, натисніть на кнопку нижньої кришки контейнера. Після видалення пилу закрийте нижню кришку. Потім встановіть корпус контейнера на опору, поверніть верхню кришку проти годинникової стрілки та зніміть її. Вийміть фільтр та систему фільтрації. Витрусіть залишки пилу з контейнера.



4. Після чищення промийте контейнер та систему фільтрації холодною проточною водою та витріть насухо або ретельно просушіть.
5. Промийте фільтр у теплій воді, просушіть у провітрюваному приміщенні, не використовуючи нагрів, протягом 24 годин.

Увага!

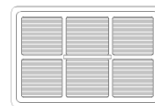
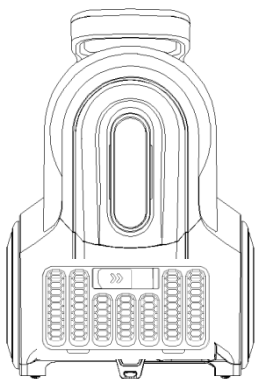
Не мийте деталі пилососа у посудомийній або пральній машині.

6. Встановіть систему фільтрації та фільтр у контейнер.
7. Приєднайте кришку до контейнера, суміщаючи стрілку на контейнері та символ відкритого замка на кришці та повертаючи кришку за годинниковою стрілкою до упору та суміщення стрілки із символом закритого замка. Вставте контейнер у корпус таким чином, щоб пролунав звук клацання.
8. Зніміть та перевірте на забруднення HEPA – фільтр, що випускає повітря. Для цього дотримуйтесь опису у розділі «Чищення HEPA – фільтра, що випускає повітря», п. 1-2. Якщо є забруднення, почистіть його згідно п. 3-5 того ж розділу, робіть це не рідше
9. Якщо потужність всмоктування впала, але контейнер ще не заповнений до відмітки «MAX», відкрийте контейнер та подивіться, чи нічого не затуляє отвори фільтра. Якщо виявили засмічення, почистіть пристрій.

Чищення HEPA – фільтра, що випускає повітря

Перед попаданням в атмосферу повітря проходить заключне очищення розміщеним на задній стінці приладу HEPA–фільтром, який випускає повітря. Чистити цей фільтр потрібно таким чином:

1. Відключіть пристрій від електроживлення. Завжди тягніть лише за штепсельну вилку, а не за кабель. Зберіть шнур живлення за допомогою кнопки автоматичного змотування. Від'єднайте гнучкий шланг від пілососа. Поверніть пілосос, розмістивши його задньою стінкою до себе.
2. Натисненням клавіші зніміть кришку фільтра.
3. Промийте фільтр під холодною проточною водою. Не використовуйте мило та миючі засоби!
4. Висушіть фільтр при кімнатній температурі протягом 24 годин. Огляньте фільтр та переконайтеся у відсутності пошкоджень.
5. Встановіть на місце фільтр, що випускає повітря (або замініть його на новий), закрийте кришку, вставивши її на місце таким чином, щоб пролунав звук клацання.



Зберігання

Електроприлади зберігаються у сухому та чистому приміщенні при температурі повітря не вище плюс 40°C з відносною вологістю не вище 70% та за відсутності в навколишньому середовищі пилу, кислотних та інших парів, що негативно впливають на матеріали електроприладів.

Зберігайте прилад у недоступному для дітей місці.

В задній частині корпусу приладу є слот для фіксації трубки з насадкою у вертикальному положенні для зберігання.

9. Транспортування

Електроприлади транспортують усіма видами транспорту відповідно до правил перевезення вантажів, що діють на транспорті конкретного виду. При перевезенні приладу використовуйте оригінальну заводську упаковку.

Транспортування приладів має виключати можливість безпосереднього впливу на них атмосферних опадів та агресивних середовищ.

10. Реалізація

Правила реалізації не встановлені.

11. Несправності та методи їх усунення

У цій таблиці наведено найпоширеніші проблеми, що виникають під час використання приладу. Якщо не вдається самостійно вирішити проблему, що виникла, зверніться у центр підтримки споживачів або авторизований сервісний центр.

Прояв несправності	Причини виникнення	Методи усунення
Прилад не вмикається	Немає живлення	Перевірте надійність підключення шнура живлення до електромережі
Потужність всмоктування недостатня або зменшується під час роботи	Засмічений пилозбірник, фільтр, шланг або насадка	Почистіть або замініть пилозбірник та фільтри. Перевірте та усуньте засмічення шланга та насадки.
Електричні розряди під час роботи та налипання пилу не корпус насадки	Статична електрика через низьку вологість повітря у приміщенні	Вживайте заходів для зволоження повітря у приміщенні. Регулярно підносьте насадку до металічних предметів для зняття статичних зарядів
Раптове відключення приладу під час роботи	Спрацював захисний пристрій через перегрів двигуна	Усуньте можливі причини перегріву (засмічення пилозбірника, фільтрів, шлангів та насадок). Перед повторним включенням дайте приладу охолонути протягом не менше ніж 30 хвилин.
Шнур не змотується повністю	Шнур перекручений, забруднений або змотаний нерівно	Після відключення від мережі витягніть шнур на всю довжину, протріть вологою тканиною, просушіть та рівномірно змотайте назад.

Примітка: Після завершення терміну експлуатації приладу не викидайте його разом зі звичайними побутовими відходами, а передайте у спеціалізований пункт прийому для подальшої утилізації. Таким чином Ви допоможете зберегти довкілля.

12. Вимоги щодо утилізації

Відходи, що утворюються у результаті утилізації виробів, підлягають обов'язковому збору з

подальшою утилізацією у встановленому порядку та відповідно до чинних вимог та норм галузевої нормативної документації, зокрема відповідно до СанПиН 2.1.7.1322-03 «Гігієнічні вимоги щодо розміщення і знешкодження відходів виробництва та споживання».

13. Технічні характеристики

PVC 2003RI – пиросос побутовий електричний торговельної марки POLARIS

Напруга: 220-240 В

Частота: ~ 50 Гц

Максимальна потужність: 2000Вт

Об'єм контейнера для пилу: 2,5л

Клас захисту – 2

Примітка: Внаслідок постійного процесу внесення змін та вдосконалень між інструкцією і виробом можуть спостерігатися певні розбіжності. Виробник сподівається, що користувач зверне на це увагу.

14. Інформація про сертифікацію



Розрахунковий строк служби виробу: 3 роки

Гарантійний строк: 1 рік від дня покупки

Дата виготовлення: вказана на шильдику приладу

Виробник:

Limited Liability Company TEXTON CORPORATION – Товариство з обмеженою відповідальністю «ТЕКСТОН КОРПОРЕЙШН»

160 Greentree Drive, Suite 101, City Dover, County of Kent, State of Delaware 19904, United States of America

160 Грінтрі Драйв, Приміщення 101, місто Дувр, округ Кент, Штат Делавер, 19904, Сполучені Штати Америки

15. ГАРАНТІЙНЕ ЗОБОВ'ЯЗАННЯ

Виріб: Пилосос побутовий електричний

Модель PVC 2003RI

Ця гарантія надається виробником на додаток до прав споживача, встановлених чинним законодавством, і жодною мірою не обмежує їх.

Ця гарантія діє впродовж 12 місяців від дати придбання виробу та передбачає гарантійне обслуговування виробу у разі виявлення дефектів, пов'язаних з матеріалами та роботою. У цьому випадку споживач має право також на безкоштовний ремонт виробу.

Ця гарантія діє у разі дотримання таких умов:

1. Гарантійне зобов'язання розповсюджується на усі моделі, які випускаються компанією TEXTON CORPORATION LLC, у країнах, де надається гарантійне обслуговування (незалежно від місця покупки).
2. Виріб купується виключно для особистих побутових потреб. Виріб повинен використовуватися відповідно до інструкції з експлуатації та з дотриманням правил та вимог безпеки.
3. Обов'язки виробника відповідно до цієї гарантії виконують продавці – уповноважені дилери виробника та офіційні центри з обслуговування - (сервіс) центри. Ця гарантія не розповсюджується на вироби, придбані у не уповноважених виробником продавців, котрі самостійно несуть відповідальність перед споживачем згідно з законодавством.
4. Ця гарантія не розповсюджується на дефекти та зовнішні зміни приладу, що виникли у результаті:
 - Хімічного, механічного та іншого впливу, попадання сторонніх предметів, рідин, комах та продуктів їх життєдіяльності всередину виробу;
 - Неправильної експлуатації, що полягає у використанні виробу не за його прямим призначенням, а також встановлення та експлуатації виробу з порушенням правил та вимог техніки безпеки;
 - Нормальної експлуатації, а також природнього зношування, що не впливають на функціональні властивості: механічні пошкодження зовнішньої або внутрішньої поверхні (вм'ятини, подряпини, потертості), природні зміни кольору металу, у тому числі поява райдужних та темних плям, а також корозії на металі у місцях пошкодження поверхні та непокритих ділянках металу;
 - Зношування деталей оздоблення, ламп, батарей, захисних екранів, накопичувачів сміття, ременів, щіток та інших деталей з обмеженим строком використання;
 - Ремонту виробу, здійсненого особами або фірмами, що не є авторизованими сервісними центрами*.
5. Ця гарантія діє за умови пред'явлення оригіналу цього гарантійного талона, оригіналу товарного чека, виданого продавцем, та виробу, у якому виявлено дефекти.
6. Ця гарантія діє лише для виробів, що використовуються для особистих побутових потреб, та не розповсюджується на вироби, котрі використовуються з комерційною, промисловою та професійною метою.

З усіх питань гарантійного обслуговування виробів POLARIS звертайтеся до вашого місцевого офіційного продавця POLARIS.

У разі виявлення несправностей обладнання необхідно негайно зв'язатися із сервісним центром.

*Адреси авторизованих центрів обслуговування на сайті Компанії: www.polar.ru

Постачальник не несе жодної відповідальності за збитки, пов'язані з пошкодженням виробу під час транспортування, внаслідок некоректного використання, а також у зв'язку із модифікацією або самостійним ремонтом виробу.

Тұрмыстық шаңсорғыш
POLARIS
Моделі **PVC 2003RI**

Пайдалану жөніндегі нұсқаулық

POLARIS сауда таңбасымен шығарылатын өнімді таңдағаныңыз үшін алғысымызды білдіреміз. Біздің бұйымдар сапа, функционалдық және дизайнға қойылатын жоғары талаптарға сәйкес жасалған. Біздің фирмадан жаңа бұйым алғаныңызға риза болатыныңызға сенімдіміз.

Құрылғыны пайдаланбас бұрын осы пайдалану жөніндегі нұсқаулықты міндетті түрде толықтай, мұқият оқып шығыңыз, осы нұсқаулықтың барлық пайдалану ережелерімен мұқият танысыңыз, онда Сіздің қауіпсіздігіңізге қатысты маңызды ақпарат бар, сондай-ақ, құрылғыны дұрыс пайдалану және оған күтім көрсету жөніндегі нұсқаулар мен кеңестер берілген.

Пайдалану жөніндегі нұсқаулықты кепілдік талонымен, кассалық чекпен бірге, мүмкіндігінше, картон қорапта және орама материалымен бірге сақтаңыз.

Мазмұны

Жалпы мәлімет	29
Қауіпсіздік жөніндегі жалпы нұсқаулар	29
Осы құрылғымен жұмыс атқару барысындағы қауіпсіздік жөніндегі сақтық шаралары	30
Құрылғының пайдалану саласы	31
Құрылғының сипаттамасы	31
Құрылғының жиынтықтылығы	32
Құрылғыны пайдалану	32
Тазарту және күтім	36
Тасымалдау жөніндегі ережелер	38
Ақауларды іздестіру және оларды жою тәсілдері	39
Тауарды өткізу	39
Қалдықтарды кәдеге жарату жөніндегі талаптар	39
Техникалық сипаттамалары	40
Сертификаттау жөніндегі ақпарат	40
Кепілдік міндеттеме	41

1. Жалпы мәлімет

Бұл пайдалану бойынша нұсқаулық, моделі PVC 2003RI POLARIS сауда таңбасымен шығарылатын тұрмыстық шаңсорғыш (бұдан әрі мәтін бойынша – шаңсорғыш, құрылғы) жөніндегі техникалық деректері мен сипаттамаларымен, оның құрылғысымен, сонымен қатар құрылғыны сақтау мен пайдалану бойынша ережелермен танысуға арналған.

2. Қауіпсіздік бойынша жалпы нұсқаулар

- Құрылғыны пайдалану «Тұтынушылардың электрлі орнатуларды техникалық пайдалану ережелеріне» сәйкес жүзеге асырылуы тиіс.
- Бұл құрылғы тек қана үйде тұрмыстық мақсатта пайдаланылуы тиіс. Құрылғыны комерциялық аумақта жоғары жұмыс қарқындылығында пайдалану, бұл құрылғының шамадан тыс жүктелуіне әкеліп соғады, сонымен құрылғыны шамадан артық ауыр жүктемеде қолданылуы, оның жұмыс істеу мерзімін азайтып, істен шығуына немесе зақымдалуына әкеледі, сондай-ақ адамдардың өмірі мен денсаулығына зиян келтіру мүмкін.
- Бұл құрылғыны пайдалануды бастамас бұрын осы пайдалану жөніндегі Нұсқаулықты міндетті түрде, толығымен мұқият оқып шығыңыз.
- Құрылғы осы Нұсқаулықтың ережелеріне сәйкес тек мақсаты бойынша пайдаланылуы тиіс.
- Аталмыш құрылғыны қолдануға қатысты қауіпсіздіктері үшін жауап беретін тұлғаның нұсқаулығы жүргізілген немесе қадағалау жүзеге асырылған кездерді есепке алмағанда, білімі мен тәжірибесі жоқ немесе жүйке жүйесінде немесе психикалық, физикалық ауытқулары бар тұлғалардың (балаларды қоса алғанда) қолдануына арналмаған. Балалардың құрылғымен ойнауына жол бермеу үшін оларды қадағалап отырыңыз.
- Әр жолы құрылғыны қоспас бұрын, оны қарап шығыңыз. Құрылғының және оның электр желілік баусымның ақаулығы анықталған жағдайда, құралды ашалы розеткаға қосуға мүлдем болмайды.
- Құрылғы еденге, жерге құлаған жағдайда, оның көзге анық көрінетін қандай да бір ақаулығы (зақымдауы) байқалған кезде, құрылғыны қолданбаңыз. Құрылғыны пайдаланбас бұрын оны білікті маманға көрсету қажет, оны тек қызмет көрсету орталығының қызметкері ғана тексеру тиіс.
- Назар аударыңыздар! Құрылғыны ванна, ыдыс-аяқ жуатын шұңғылша немесе сумен толтырылған басқа ыдыстардың қасында пайдалануға болмайды.
- Құрылғыны ешбір жағдайда суға немесе басқа сұйықтықтарға батырып салуға мүлдем болмайды.
- Құрылғыны тек қана ауыспалы тоқ көзіне ғана қосыңыз (~). Құрылғыны электр желіге қоспас бұрын, электр желідегі қолданылатын электрлік параметрлерін тексеріңіз, бұл құрылғының техникалық сипаттамаларына сәйкес болғанына көз жеткізіңіз.
- Кез келген ақау бола тұра құрылғыны іске қосу Сізді кепілдікті қызмет көрсету құқығынан айырады.
- Қоректендірудің стандартты емес көздерін немесе қосу құрылғыларын пайдалануға болмайды.
- Құрылғыны электр желіге жалғастырып, қоспас бұрын, әрдайым оның өшірілу күйінде тұрғандығына, яғни құрылғының ауыстырып қосатын ауыстырғыш тетігі сөндірулі қалпында тұрғандығына көз жеткізіңіз.

- Құрылғыны бөлмежайдан тысқары жерде пайдаланбаңыз. Құрылғыны сүйір бұрыштарға соғылуынан сақтаңыз. Құрылғы және оның электр желілік баусымы ыстық ауаның тікелей күн көзіне, жоғары температураның әсеріне, тікелей күн сәулесіне және ылғалға ұшырамайтындай етіп, сақталуы керек (құрылғыны ешқашан суға батырып салмаңыз).
- Ылғал қолыңызбен құрылғыны электр желіге жалғастырып қоспаңыз, яғни құрылғының желілік баусымын ылғал қолыңызбен ұстамаңыз.
- Әр жолы құрылғыны әрбір пайдаланғаннан кейін және оны тазартпас бұрын, немесе құрылғы сынып қалса, әрдайым оның электрлік ток көзінен ажыралып тұрғандығына көз жеткізіңіз.
- Іске қосылып, жұмыс істеп тұрған құрылғыны қадағалаусыз қалдырмаңыз. Құрылғыны балалардың қолы жетпейтін жерде сақтаңыз.
- Құрылғыны оның электр желілік баусымнан ұстап тасымалдауға болмайды. Сондай-ақ, электр желілік баусымнан ұстап желіден ажыратуға тыйым салынады. Құрылғыны электр желіден ажыратқан кезде оның желілік баусымның штепсельді айыршасынан ұстаңыз.
- Құрылғының желілік баусымын тек қана білікті мамандар – қызмет көрсету орталығының қызметкерлері ғана ауыстыра алады. Жөндеу жұмыстарын біліктілігі жоқ немесе біліктілігі төмен деңгейдегі санаты жоқ тұлға тарапынан жасалған болса, бұл қолданушыны қауіп-қатерге ұшыратуы мүмкін.
- Құрылғыны өз бетіңізбен жөндеуге болмайды. Құрылғыны жөндеу, тексеру мен құрылғыны қалыпты күйге келтіру жұмыстарын тек қызмет көрсету орталықтарының білікті мамандары ғана жүзеге асыруы керек.
- Құрылғыны жөндеу үшін тек қана түпнұсқалы қосалқы бөлшектерді пайдалануға қажет.

3. Осы құрылғымен жұмыс атқару барысындағы қауіпсіздік жөніндегі сақтық шаралары

- Құрылғының жұмысы барысында оны жылу шығаратын көздері маңайында орналастырмаңыз және өзге де электрлі құралдардан алыс қашықтықта орнатыңыз.
- Шаңсорғышты шаң жинайтын контейнерсіз пайдалануға тыйым салынады.
- Шаңсорғышты тазарту үшін химиялық еріткіштерді пайдаланбаңыз.
- Шаңсорғышпен келесідей заттар мен материалдарды жинамаңыз:
 - тез тұтанатын заттектерді: күл, көмір, темекі тұқылы және т.б.;
 - өткір заттарды: сынған шыны, ине, кеңселік жапсырма шеге, қағаз қыстырғыш және т.б.;
 - принтер мен көшірме машиналарында қолданылатын бояу, себебі бұл бояу электр өткізгіш қоспасы болып табылады, ол сүзгіштен толық жойылмайды;
 - улы және күйдіргіш заттарды, сонымен қатар жарылуға қауіпі бар заттарды;
 - асбест, немесе асбестті шаңды;
 - ылғалды шаң мен кір;
 - су мен кез келген басқа да сұйықтық заттарды;
 - Шаңсорғышты адамдарға, жануарларға бағыттауға тыйым салынады.
- Өндіруші кеңес берген аксессуарлар мен қосалқы бөлшектерді пайдаланыңыз.
- Шаңсорғышты майысқақ түтігінен тартқыламаңыз. Майысқақ түтікті жүйелі түрде тексеріп тұрыңыз. Егер түтік ақауланса, оны қолданбаңыз.
- Шаңсорғыштың ауа алмасатын желдеткіш саңылауларын жабуға тыйым салынады.

- Жұмыс жасап тұрған шаңсорғышты корпустың шеті мен бүйір жақтарына орнатуға тыйым салынады. Жұмыс барысында шаңсорғыш әркез көлденең қалпында орналасуы тиіс, шаңсорғыштың баспалдақта орнықты орналасқанын қадағалаңыз.

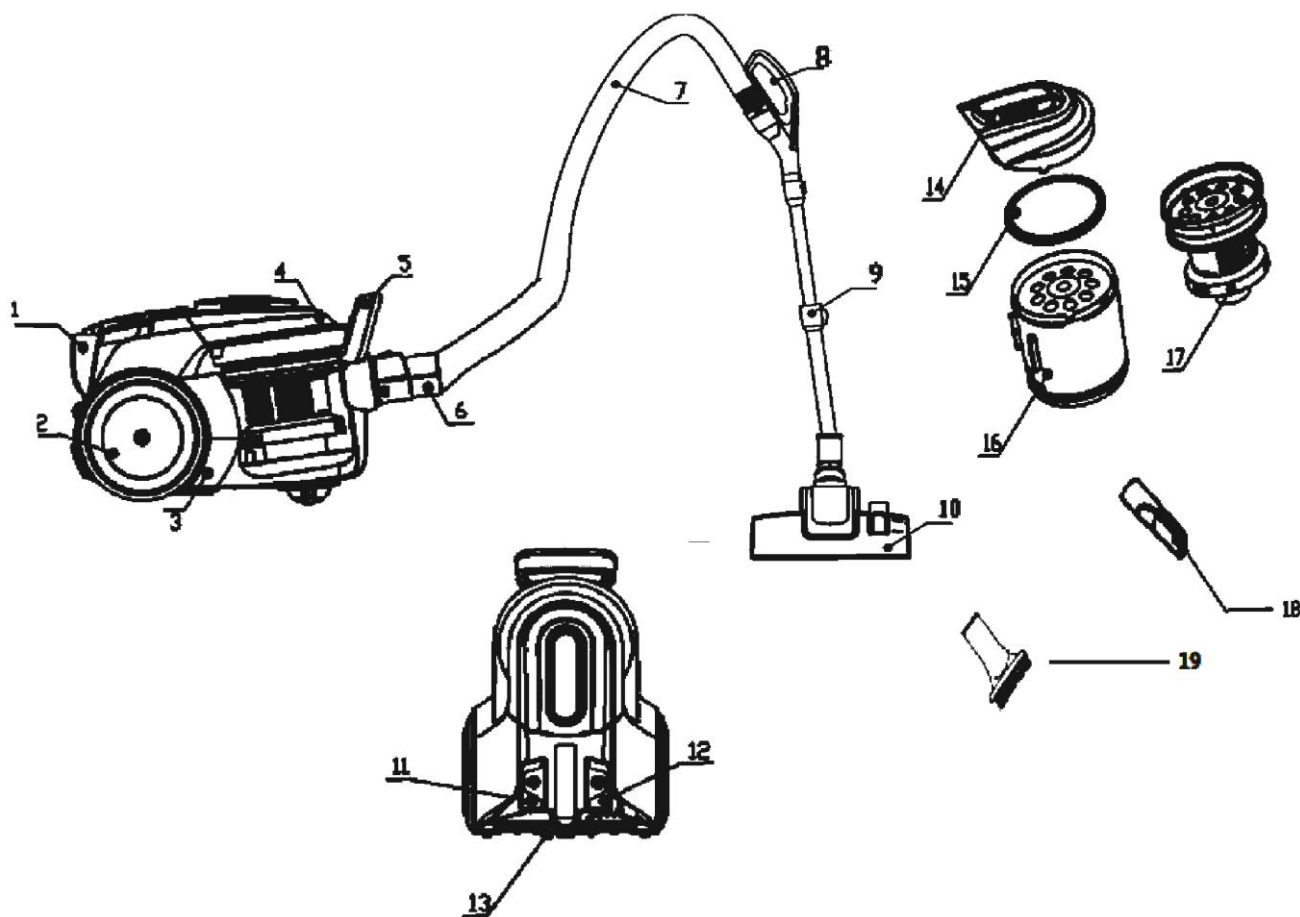
4. Құрылғының пайдалану саласы

Бұл құрылғы тек қана үйде тұрмыстық мақсатта осы нұсқаулықтың талаптарына сәйкес пайдаланылуы тиіс. Құрылғыны өнеркәсіптік және коммерциялық мақсатта пайдалануға тыйым салынады.

Өндіруші осы пайдалану бойынша нұсқаулықта қарастырылмаған немесе дұрыс пайдаланбаудың нәтижесінде туындаған залал үшін жауапты емес.

5. Құрылғының сипаттамасы

PVC 2003RI Шаңсорғыш шаң-тозаң мен ұсақ қоқысты сору арқылы қабаты берік әрі тегіс тұрмыстық бөлмежайдың еденің тазалауға арналған.



1. Қылшақ - қондырманы бекітуге арналған бекіткіш
2. Доңғалақтар
3. Құрылғының сыртқы корпусы
4. Шаң жинағыш контейнердің бөлігі
5. Шаңсорғыштың тұтқасы
6. Келте құбыр
7. Майысқақ құбыршек

8. Басқару пультімен жабдықталған майысқақ құбыршектің тұтқасы
9. Телескоптық түтік
10. Еден мен кілемнен жинауға арналған қылшақ
11. Іске қосу/сөндіру батырмасы (ІСКЕ ҚОСУ/СӨНД)
12. Сымды автоматты түрде орап жинау тетігі
13. Ауа шығатын тор
14. Шаңжинағыштың тұтқасы
15. Шығыс сүзгісі
16. Шаң жинайтын контейнер
17. Шаң жинайтын контейнерде орнатылған сүзгіш
18. Біріктірілген (құрастырылған саптама) қондырмасы
19. Дөңгелек пішінді қылшақ

6. Құрылғының жиынтықтылығы

1. Шаңсорғыш - 1 дана.
2. Басқару пультімен жабдықталған майысқақ құбыршектің тұтқасы - 1 дана.
3. Телескоптық түтік - 1 дана.
4. Еден мен кілемнен жинауға арналған қылшақ - 1 дана.
5. Біріктірілген (құрастырылған саптама) қондырмасы - 1 дана.
6. Дөңгелек пішінді қылшақ - 1 дана.
7. Пайдалану жөніндегі нұсқаулық - 1 дана.
8. Кепілдік талон - 1 дана.
9. Қызмет көрсету орталықтарының тізімі-1 дана.
10. Құрылғының орамасы (полиэтилен пакеті + қорабы) – 1 дана.

7. Құрылғыны пайдалану

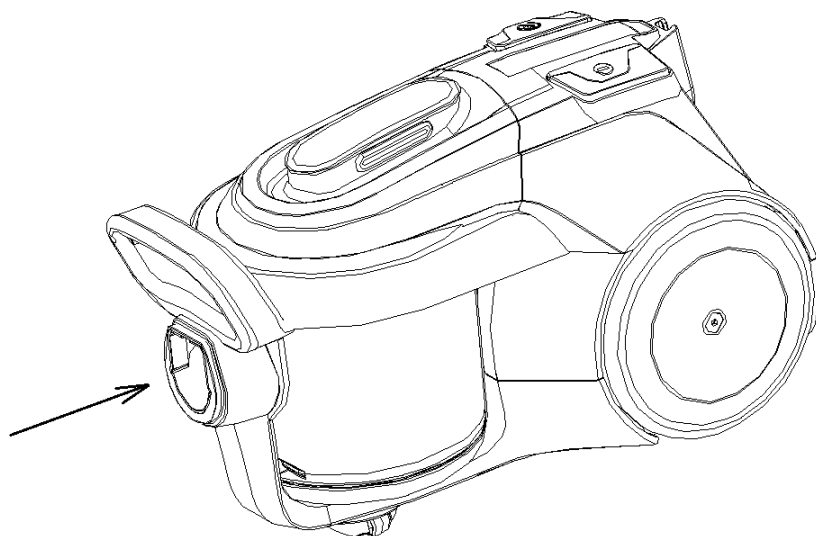
Құрылғының қаптама қорабын ашып, құрылғыны абайлап алып шығарыңыз, содан кейін оның орайтын барлық материалдарын құралдың ішінен және сыртынан алып тастаңыз.

- Майысқақ құбыршекті жалғастырып қосу:

Майысқақ құбыршектің келте құбырын оның бекітпе батырмасын жоғары қарай қаратып ауаны соратын саңылауға орнатыңыз, содан сарт еткізіп, яғни сыртыл, шертпек еткен дыбыс естілмейінше құбыршекті бұрап бекітіңіз.

- Майысқақ құбыршекті ажыратып шығару:

Алдын ала құрылғыны сөндіріп, оны электр розеткадан



ажыратыңыз, майысқак құбыршектің келте құбырын оның бекітпе батырмасына басу арқылы ауаны соратын саңылаулы ұяшықтан ажыратып шығарыңыз.

- Басқару пультімен жабдықталған майысқак құбыршектің тұтқасындағы батарея орнатылатын бөлігінде коректендіру элементтерді орнату (алмастыру):

Батарея орнатылатын бөлімнің қақпақшасын ашып, шешіңіз, «AAA» типті 2 батареяны алмастырыңыз / орнатыңыз (құрылғының жеткізілім жиынтықтығына кірмейді), содан кейін батарея орнатылатын бөлімнің қақпақшасын жабыңыз.

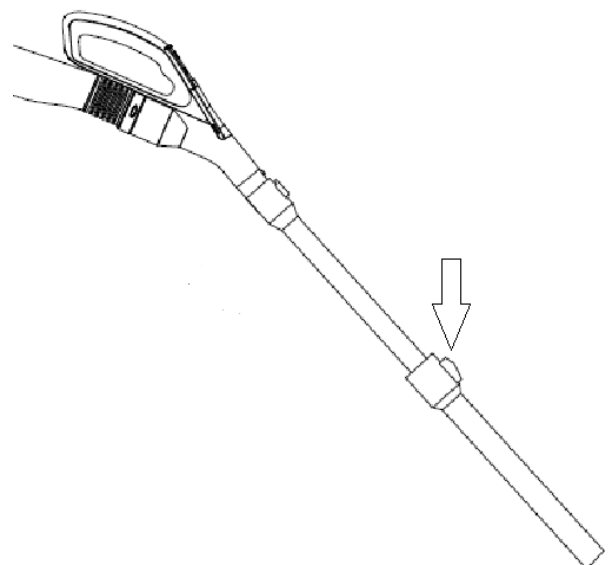
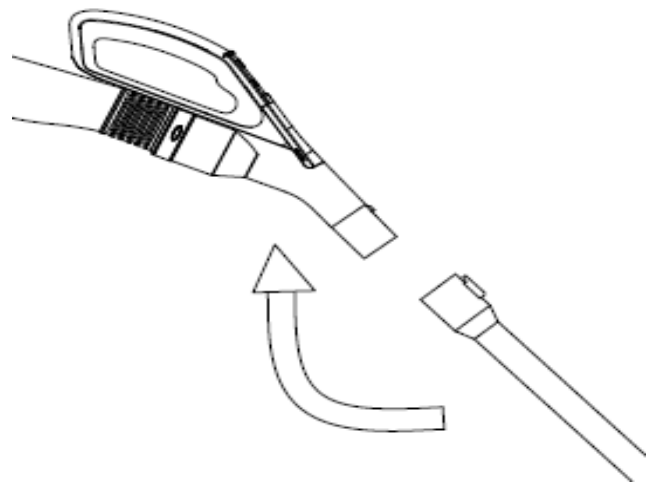
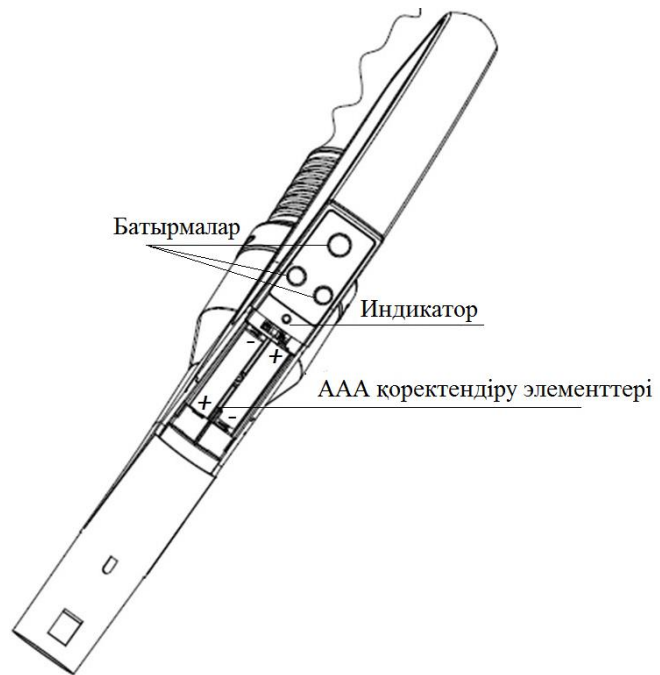
Басқару пультіне орналасқан кез келген батырманы басқан кезде пультегі жарық индекаторы жанады.

- Телескоптық түтігін орнату:

Майысқак құбыршектің тұтқасындағы ұштығын телескоптық түтіктің жылжымайтын бөлігіне сарт еткізіп, яғни сыртыл, шертпек еткен дыбыс естілмейінше кіргізіп, тұтқадағы шығыңқы дөнес жерін телескоптық түтіктегі ойық/ойылған жеріне біріктіріп бекітіңіз.

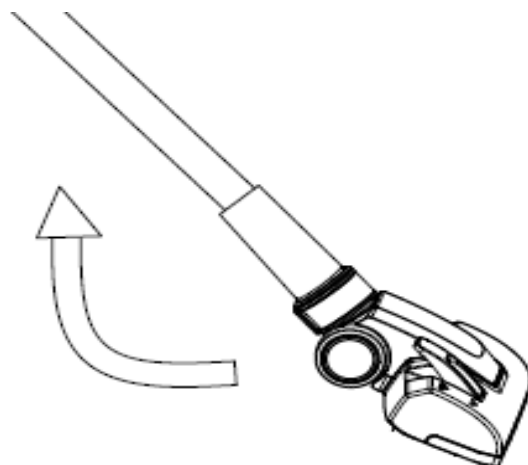
- Телескоптық түтіктің ұзындығын реттеп алу:

Телескоптық түтіктің қозғалмайтын бөлігіндегі пластик бекіткішті өзіңізден әрі қарай созып тартыңыз, содан оның жылжымалы бөлігін қажетті ұзындыққа дейін тартып шығарыңыз. Телескоптық



түтіктің ұзындығын реттеп алыңыз.

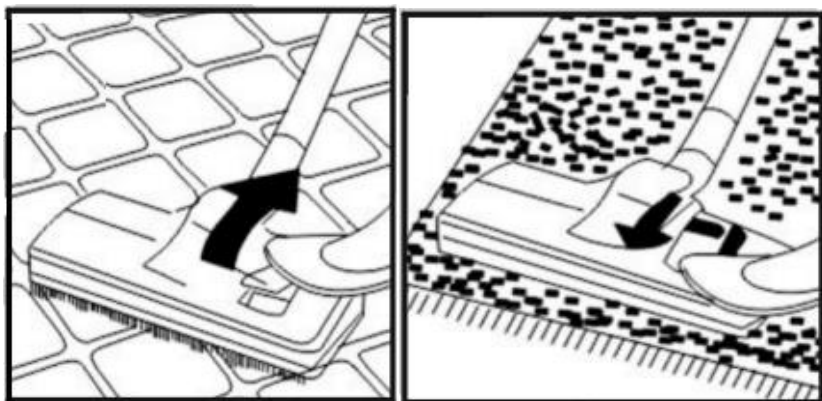
- Телескоптық түтіктің жылжымалы бөлігіне қажетті қондырманы («еден/кілем» үлкен қылшақты немесе біріктірілген «жиһаз/қуыс» (саптаманы) қондырманы кигізіңіз.



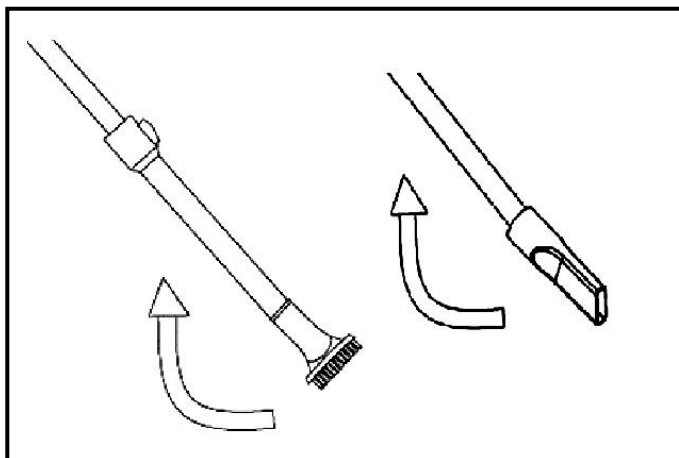
Кілемді, тақта, ағаш жабының тазартуға арналған қондырманы пайдалану үшін дайындау:

Беті қатты жабындар– қылшақты шығару қажет.

Кілем беті – қылшақты шығаруға қажет емес.



Перде, жиһаз жабыны мен тазалауға қиын құыс жерлерді тазарту үшін біріктірілген (құрастырылған саптамалар) қондырмалар қолданылады:



ҚОЛДАНУ

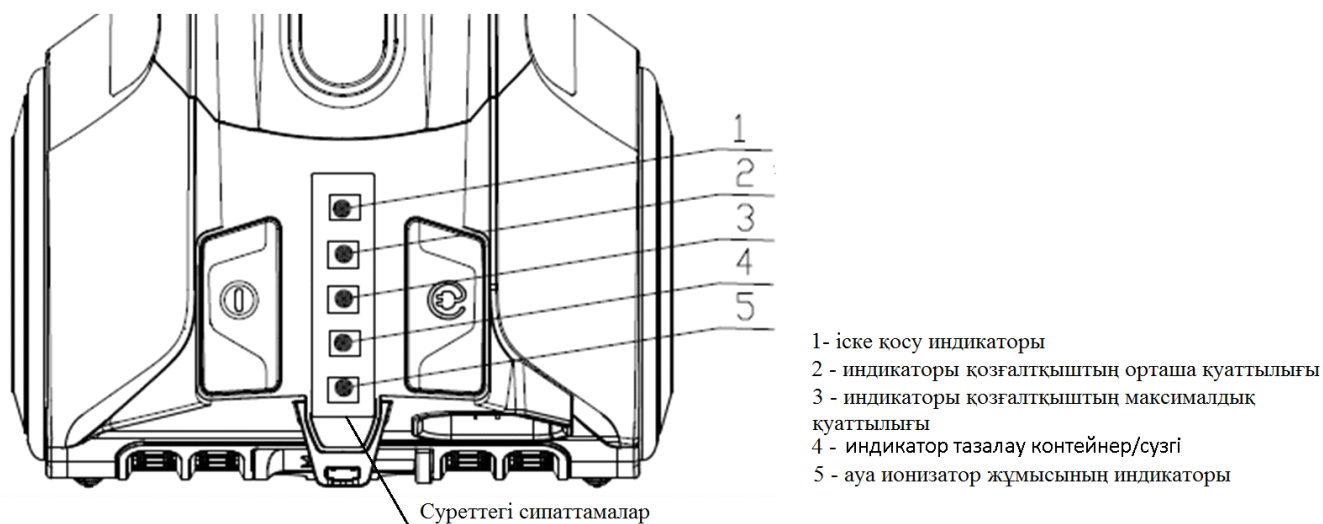
1. Құрылғының желілік баусымын қажетті ұзындыққа созып шығарыңыз, батырманың (12) көмегімен баусымның артық бөлігін ораңыз.

Құрылғының желілік баусымын созып шығарған кезде, оның сары түсті бөлігінен артық шығармаңыз, себебі, бұл желілік баусымның сары түсті бөлігі созылып шығарылған баусымның соңғы бөлігінің жақындағанын білдіретін белгісі болып саналады, содан желілік баусымның сары түсті бөлігінен одан арғысы қызыл түсті бөлігі, бұл шығарылатын сымның соңы екендігін білдіреді.

Назар аударыңыздар!

Құрылғыны электр желіге қоспас бұрын, электр желідегі қолданылатын электрлік параметрлерін тексеріңіз, бұл құрылғының техникалық сипаттамаларына сәйкес болғанына көз жеткізіңіз, осы нұсқаулықтың («Техникалық сипаттамалары») тарауын қараңыз.

2. Құрылғының желілік баусымын ток көзіне жалғастырып, қосыңыз. Құрылғының индикациялау панелінде іске қосу индикаторы (1) жыпылықтай бастайды .



3. Құрылғыны іске қосу үшін, құрылғының сыртқы корпусындағы орналасқан ІСКЕ ҚОСУ/СӨНДІРУ (11) батырмасын басыңыз, содан кейін шаңсорғыш максималдық қуат режимінде жұмыс істей бастайды, құрылғының индикациялау панелінде іске қосу индикаторы үнемі жанып тұрады, сондай-ақ қозғалтқыштың максималдық қуат режимнің іске қосылып тұрғандығын көрсететін индекаторы (3) мен ауа ионизатор жұмысының индикаторы (5) да жанады. Құрылғының қозғалтқышы іске қосылып, жұмыс істеген кезде кіріктірілген ауа ионизаторы да іске қосылып, жұмыс жасайды, құрылғының ауа ионизаторы қозғалтқыштан бөлек қосылмайды. Құрылғыны сондай-ақ майысқақ құбыршектің тұтқасындағы I/O (Іске қосу/Сөндіру) батырмасына басу арқылы қосуға болады. Сонымен қатар «+» және «-» батырмаларының көмегімен, оларды кезектілік ретімен әрбір рет басып, жұмыс режимнің максималдық немесе орташа қуаттылығын таңдап, орнатуға болады. Жұмыс режимнің қажетті қуаттылығын таңдап, орнатқан соң, құрылғының индикациялау панелінде таңдалынған қуат режиміне қарай сәйкесінше индикаторы жанады.

Қуатты өзгерту әрекеті шаңсорғыштың сору күшін реттеуге мүмкіндік береді.

Жұмсақ нәзік заттар үшін орташа қуатты таңдаған жөн, ал құрылғы максималдық қуатта жұмыс істеген кезде кірпіш, ағаш және өзге де қатты едең жабындарды тазартуға болады.

Құрылғының сору күшін тазалау барысында өзгертуге болады.

НАЗАР АУДАРЫҢЫЗДАР: Майысқақ құбыршектің қима жерін жаппаңыз, және де, құрылғының сүзгіштері шаңмен бітеліп, қоқысқа толған жағдайда немесе құрылғының шаң жинайтын контейнері шаң-тозан мен қоқысқа толы болса құралмен пайдаланбаңыз. Егер сүзгіштің шаң-тозан мен қоқыммен толуын сипаттайтын индикаторы (4) жанатын болса немесе жыпылықтаса, құрылғыны бірден сол мезетте сөндіріңіз, содан кейін осы нұсқаулықтың «ҚҰРАЛДЫ ТАЗАРТУ ЖӘНЕ САҚТАУ» 8 тарауында қарастырылған барлық нұсқауларын басшылыққа ала отырып, сүзгіштер мен шаң жинауыш контейнерді тазартыңыз.

4. Құрылғымен пайдаланып болған соң, құрылғыны сөндіру үшін оның сыртқы корпусындағы орналасқан ІСКЕ ҚОСУ/СӨНДІРУ (11) батырмасын басыңыз немесе майысқақ құбыршектің тұтқасындағы I/O (Іске қосу/Сөндіру) батырмасына басу арқылы шаңсорғышты сөндіріңіз, содан кейін құрылғының желілік баусымын ток көзінен ажыратыңыз. Құрылғының желілік баусымын орап, жинау үшін автоматты түрде орау (12) батырмасына бір қолмен басыңыз да, екінші қолыңызбен сымды қабылданатын құрылғыға біркелкі бағыттаңыз.

ШАҢДЫ ЖИНАУДЫҢ ЦИКЛОНДЫҚ ЖҮЙЕСІ

Циклондық жүйе шаңды жинауға арналған қаптың болуын талап етпейді. Шаң бөліктері ауа ағыны арқалы шаң жинағыш контейнерге сорылады. Ауа шаң жинағыш контейнердің шығысында орналасқан қорғаныс сүзгіші арқылы тазаланады.



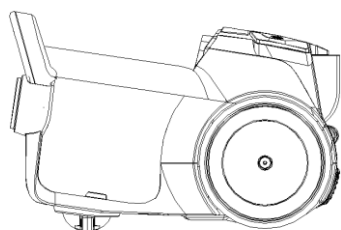
Ескертпе!

Құрылғыны ешқашан сүзгішсіз, сондай-ақ бүлінген немесе тазартылмаған сүзгіштер орнатылған болса пайдаланбаңыз, сонымен қатар оның шаң жинағыш контейнері «MAX» деңгейіне дейін шаңмен толған жағдайда құрылғымен қолдануға болмайды. Әйтпесе шаң тікелей моторға өтіп, құрылғының зақымдалуына әкеп соғады.

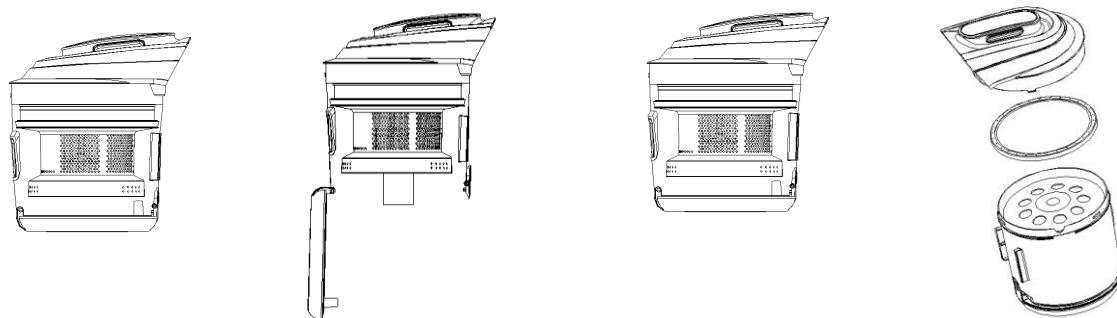
8. ТАЗАРТУ ЖӘНЕ КҮТІМ

Шаң жинағыш контейнерді тазарту (әрбір тазалау үдерісінен кейін жүргізіледі).

1. Құрылғыны сөндіріп, оның электрлік баусымын ашалы розеткадан ажыратып алыңыз. Құрылғыны желіден ажырату барысында, оның желілік баусымнан емес, штепсельді ашадан ұстап ажыратыңыз.
2. Шаң жинағыш контейнерді тазарту жүйесімен бірге шығару қажет, ол үшін шаң жинағыш контейнердің қақпағындағы тұтқасының екі жағында орналасқан блокка қою батырмаларына басыңыз да, шаң жинағыш контейнерді тұтқасынан ұстай өзіңізге қарай тартып, шығарыңыз.



3. Шаң жинағыш контейнерді тұтқасынан ұстай оның төменгі қақпағын төмен қарата қоқыс салынатын жәшігінің үстінен орнатып, ұстаңыз. Шаң жинағыш контейнерді қоқыс пен шаң-тозаңнан тазарту үшін оны ашу қажет, ол үшін контейнердің төменгі қақпағында орналасқан батырмасын басыңыз. Шаң жинағыш контейнерді шаңнан тазартып болған соң оның төменгі қақпағын жабыңыз. Шаң жинағыш контейнердің корпусын тірек затқа орнатқан соң оның жоғарғы қақпағын сағат тіліне қарсы бағытта бұрап, шешіп алыңыз. Оның ішіндегі орнатылған сүзгішті сүзгілеу жүйесімен бірге шығарыңыз. Шаң жинағыш контейнердегі қалған шаңды қоқыс салынатын жәшікке сәл сілкіп тастаңыз.



4. Шаң жинағыш контейнерді шаңнан тазалап болған соң, контейнер мен сүзгілеу жүйесін суық ағын судың астында жуыңыз, шаң жинағыш контейнерді құрғақ матамен сүртіп, құрғата сүртіңіз немесе жақсылап толықтай құрғатыңыз.
5. Сүзгішті жылы ағын судың астында жуып, шайып тазалаңыз және жақсы желдетілетін бөлмеде, бөлме температурасында 24 сағат ішінде кептіріңіз, қыздырып кептіретін құралдарды пайдалануға тыйым салынады.

Назар аударыңыздар!

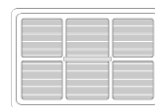
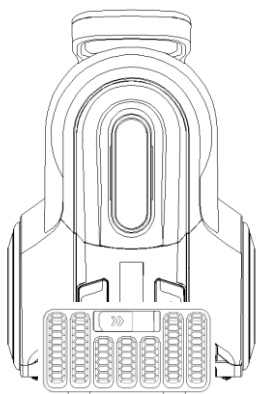
Шаңсорғыштың бөлшектерін ыдыс жуғыш машинада немесе кір жууға арналған машинада жууға тыйым салынады.

6. Шаң жинағыш контейнердің ішіне сүзгішті және сүзгілеу жүйесін орнатыңыз.
7. Қақпақты контейнерге жалғаңыз, ол үшін контейнердегі көрсеткіш нұсқар белгісі мен қақпақтағы ашық тұрған құлып белгісін біріктіріңіз, сондай-ақ қақпақты сағат тілінің қозғалу бағыты бойынша айналдырып, ол толығымен бекітілгенше бұраңыз, осы сәтте жабық тұрған құлып белгісін көрсеткіш нұсқар белгісімен біріктіріңіз. Шаң жинағыш контейнерді құрылғының корпусына сарт еткізіп, яғни сыртыл, шертпек еткен дыбыс естілмейінше бекітіп орнатыңыз.
8. Ауа шығаратын HEPA – сүзгішті шешіп алыңыз, оның кір болмауын тексеріңіз, және де, осы нұсқаулықтың «Ауа шығаратын HEPA – сүзгішті тазарту» бөлімдегі нұсқамаларын башылыққа ала отырып, оның 1-2 тармақтарының сипаттамаларына қарай сәйкес қарастырылған әрекеттерді орындаңыз.
9. HEPA сүзгісі ластанған болса, осы нұсқаулықтың «Ауа шығаратын HEPA – сүзгішті тазарту» бөлімнің 3-5 тармақтарының сипаттамаларына сәйкес тазарту үдерісін жүргізіңіз, HEPA сүзгішті жүйелі түрде, кем дегенде 2 айдың ішінде бір рет тазартып тұру қажет.
10. Егер де, шаңсорғыштың сору қуаты төмендеп қалса, бірақ шаң жинағыш контейнері «MAX» деңгейіне дейін шаңмен толмаған болса, контейнерді ашыңыз да, сүзгіш қалқаның ештеңе бітеп тұрған жоқ па тексеріңіз. Бітеу анықталса, құрылғыны тазартуды өтінеміз.

Ауа шығаратын HEPA - сүзгішті тазарту

Атмосфераға ауа түспес бұрын ол ауа шығаратын HEPA - сүзгіш арқылы соңғы тазарту үдерісінен өтеді, бұл сүзгіш құрылғының артқы жағында орналасқан. Бұл сүзгішті келесі жолмен тазарту қажет:

1. Құрылғыны сөндіріңіз, содан кейін оның желілік баусымын ток көзінен ажыратыңыз. Құрылғыны желіден ажырату барысында, оның желілік баусымнан емес, штепсельді ашадан ұстап ажыратыңыз. Құрылғының желілік баусымын орап, жинау үшін автоматты түрде орау батырмасын қолданыңыз. Шаңсорғыштың артқы жағында орналасқан бөлігін ашыңыз.
2. Клавиш батырмасын басып, сүзгіштің қақпақшасын ашыңыз. Сүзгіштің сол жағында орналасқан ілмегін басып, сүзгішті сол жақтан босата шығарыңыз.
3. Ауа шығаратын HEPA - сүзгішті салқын ағын судың астында жақсылап жуып, шайып тазалаңыз, Сабын немесе өзге де жуғыш құралдарды пайдаланбаңыз!
4. Ауа шығаратын HEPA - сүзгішті бөлме температурасында 24 сағат ішінде кептіріңіз. Сүзгіштің зақымдалмауын тексеріңіз.
5. Ауа шығаратын HEPA - сүзгішті кептіріп болған соң, оны өз орнына орналастырыңыз (немесе оны жаңасына ауыстырыңыз), содан кейін сүзгіштің қақпақшасын жабыңыз да, оны өз орнына сарт еткізіп, яғни сыртыл, шертпек еткен дыбыс естілмейінше бекітіп орнатыңыз.



Сақтау жөніндегі ережелер

Электрлі құралдар қоршаған ауа температурасы плюс 40°C -тан аспайтын, салыстырмалы ылғалдығы 70%-дан жоғары емес, қышқылды және электрлі құралдар материалдарына теріс әсер ететін өзге де будың, шаңның болмауы жағдайында жабық, құрғақ әрі таза бөлмежайда сақталуы тиіс.

Құрылғыны балалардың қолы жетпейтін жерде сақтаңыз.

Құрылғының сыртқы корпусында, оның артқы жағында орналасқан арнайы саңылауы бар, бұл саңылау қондырмасы бар түтікті бекітуге және вертикаль күйінде сақтауға арналған.

9. Тасымалдау жөніндегі ережелер

Электрлі құралдарды нақты бір көлік түрінде әрекет ететін жүкті тасымалдау ережелеріне сәйкес жабық көлік құралдарының кез келген түрінде тасымалдайды. Құралды тасымалдау барысында түпнұсқалық зауыттық ораманы пайдаланыңыз.

Құралдарды тасымалдау барысында оларды тікелей атмосфералық жауынның түсуінен, агрессивті ортадан сақтау қажет.

10. Ақауларды іздестіру және оларды жою тәсілдері

Бұл кестеде құралды пайдалану барысында туындауы мүмкін, кең таралған мәселелер келтірілген. Егер өздігіңізден ақауды жоя алмасаңыз, тұтынушыларды қолдау орталығына немесе авторландырылған (өкілетті) қызмет көрсету орталығына хабарласыңыз.

Ақаудың пайда болуы	Пайда болу себебі	Жою тәсілдері
Құрал қосылмайды	Қоректендіру жоқ	Қоректендіру сымының электр желісіне қосылу беріктігін тексеріңіз.
Сору қуаты жеткіліксіз немесе жұмыс барысында төмендейді	Шаң жинауыш, сүзгіш, түтік немесе қондырма бітелген	Шаң жинауыш пен сүзгіштерді тазартыңыз немесе ауыстырыңыз. Қондырма мен түтікті тексеріп, бітеу анықталса, тазартыңыз.
Жұмыс барысында электрлі тоқтан айырылу байқалады және қондырма корпусына шаң жиналады	Бөлмежайдағы ауаның төмен ылғалдығы салдарынан статикалық электр пайда болды	Бөлмежайдағы ауаны ылғалдандыру бойынша шараларды орындаңыз. Статикалық зарядтан арылу үшін жиі түрде қондырманы металл заттарға жақындатыңыз.
Жұмыс барысында құрал кенеттен сөнеді	Мотордың қызуы салдарынан қорғаныс құрылғысы іске қосылды	Қызып кетудің мүмкін себептерін жойыңыз (шаң жинауыштың, сүзгіштің, түтіктер мен қондырмалардың бітелуі). Құралды қайта қоспас бұрын оның кем дегенде 30 минут уақыт сууын күтіңіз.
Сым толық оралмайды	Сым қатты бұралып кеткен, тазартылмаған немесе дұрыс оралмаған	Сымды толықтай шығарыңыз да, ылғалды матамен сүртіп шығыңыз, құрғатып, біркелкі қайта ораңыз.

Ескертпе: Пайдалану мерзімі аяқталғаннан кейін электр құрылғыны әдеттегі тұрмыстық қалдықтармен бірге лақтырмай, оны одан әрі кәдеге жарату мақсатында, қалдықтарды қабылдаумен, қайта өндеумен және кәдеге жаратумен айналысатын ресми пунктке өткізіңіз. Сөйтіп, Сіз қоршаған ортаны сақтауға көмектесесіз.

11. Тауарды өткізу

Тауарды өткізу ережелері белгіленген емес.

12. Қалдықтарды кәдеге жарату жөніндегі талаптар

Бұйымды кәдеге жарату барысында пайда болатын қалдықтар белгіленген тәртіппен және салалық нормативті құжаттар, соның ішінде «Өндіріс пен тұтыну қалдықтарын орналастыру мен залалсыздандыру бойынша гигиеналық талаптар» Санитарлық ережелер мен нормаларға 2.1.7.1322-03 сәйкес кәдеге жарату үшін міндетті түрде жиналуы тиіс.

13. Техникалық сипаттамалары

PVC 2003RI – POLARIS сауда маркасымен шығарылатын тұрмыстық электрлі шаңсорғыш

Кернеуі: 220-240 В.

Жиілігі: ~ 50 Гц.

Максималдық қуаттылығы: 2000Вт.

Шаң жинағыш контейнердің көлемі (сыйымдылығы): 2,5л.

Қорғаныс жіктелімі – 2.

Ескертпе: Өзгерістер мен жетілдіруді енгізудің ұдайы үрдісінің орын алуынан, нұсқаулық пен бұйымның арасында қандай да бір айырмашылық байқалуы мүмкін. Өндіруші, тұтынушының бұған назар аударатынына үлкен үміт артады.

14. Сертификаттау жөніндегі ақпарат

Құрылғы РФ нормативті құжаттарына сәйкестікке сертификатталған.



Бұйымның есептік жарамдылық мерзімі: 3 жыл.

Кепілдік мерзімі: 1 жыл сатып алған күннен бастап санағанда.

Құрылғының өңделіп шығарылған күні мен жылы жөніндегі ақпарат құрылғының техникалық төлқұжатында көрсетілген.

Өндіруші:

Limited Liability Company TEXTON CORPORATION - Жауапкершілігі шектеулі қоғам "ТЕКСТОН КОРПОРЕЙШН"

160 Greentree Drive, Suite 101, City Dover, Country of Kent, State of Delaware 19904, United States of America

160 Гринтри Драйв, 101 бөлмежайы, Дувр қаласы, Кент округі, Делавэр Штаты, 19904, Америка Құрама Штаттары.

15. КЕПІЛДІК МІНДЕТТЕМЕ

Бұйым: Тұрмыстық электрлі шаңсорғыш

Моделі: PVC 2003RI

Бұл кепілдік әрекеттегі заңдылықпен бекітілген тұтынушының құқығына қосымша ретінде өндірушімен берілген, және тұтынушының құқығын еш шектемейді.

Бұл кепілдік бұйымды сатып алған күннен 12 ай бойына әрекетте болады, және материалдар мен жұмыс істеуіне байланысты ақаулар табылған жағдайда кепілдік қызмет көрсетуді білдіреді. Бұл жағдайда тұтынушы басқасын қоса алғанда, бұйымды тегін жөндетуге құқықты. Бұл кепілдік келесі шарттарды сақтағанда, жарамды:

1. Кепілдік міндеттеме «TEXTON CORPORATION LLC» компаниясы шығаратын барлық үлгілерге, кепілдік қызмет көрсетілетін елдердің барлығында жарамды (сатып алған жеріне қарамастан).
2. Бұйым тек қана жеке тұрмыстық қажеттіліктерге пайдалану үшін сатып алынуы тиіс. Бұйым пайдалану бойынша нұсқаулыққа, қауіпсіздік бойынша ережелер мен талаптарды сақтай отырып, пайдаланылуы тиіс.
3. Өндірушінің міндеттемесін осы кепілдік бойынша сатушылар – өндірушінің уәкілетті дилерлері және ресми қызмет көрсететін (қызмет көрсету) орталықтар орындайды. Бұл кепілдік өндіруші құзырлық бермеген сатушылардан сатып алынған бұйымдарға таралмайды, олар тұтынушы алдында заңға сәйкес, өздігінен жауап береді.
4. Бұл кепілдік келесі жәйттердің нәтижесінде пайда болған ақауларды жөндеуге таралмайды:
 - Химиялық, механикалық немесе өзге де әсер етулер, құрт-құмырсқа немесе шыбын-шіркей секілді бөгде заттардың бұйымның ішіне түсіп кетуі, сұйықтық төгілген жағдайда;
 - Бұйымды тікелей мақсаты бойынша емес, дұрыс пайдаланбағанда, оның жиынтықтығына кірмейтін, қосымша аксессуарларды пайдаланғанда, сондай-ақ, бұйымды техника қауіпсіздігі ережелері мен талаптарын бұза отырып, орнатқанда және пайдаланғанда;
 - Құралды қалыпты пайдалану салдарынан пайда болған сыртқы өзгерістер байқалса, сондай-ақ құралдың функционалдық қасиетіне әсер тигізбейтін, қалыпты түрде тозған жағдайда: құралдың ішкі және сыртқы қабатының механикалық бүлінуі (металдың ішіне майысу, сызаттың түсуі, сыртқы түс түрінің өзгеруі не жоғалуы -қажалып бүлінуі), металл түсінің қалыпты өзгеруі, сондай-ақ, құралдың метал бетінде құбылмалы немесе қара дақтардың пайда болуы, сонымен қатар, құралдың бүлінген жерінде тоттанудың салдарынан металлдың бұзылуы, яғни металдың бетінде тотқа қарсы жабыны жоқ және жабыны бар жерлерінде коррозияның орын алуы салдарынан зақымдалған болса;
 - Жарамдылық мерзімі шектеулі әрлеу бөлшектері және шам, батареялар, қоқыс жинауға арналған сыйымдылықтар, белдіктер, қылшақтар, қорғаныс экрандары тозған жағдайда, сондай-ақ басқа да бұйымдарды, олардың пайдалану мерзімі шектеулі болған жағдайда;
 - Авторландырылған (өкілетті) қызмет көрсету орталықтар болып табылмайтын*, тұлғалар немесе фирмалар өндірген бұйымдардың жөндеуі;
 - Бұл кепілдік пайдалану бойынша нұсқаулықта қарастырылмаған бұйымды өздігінен жөндеу жұмысын жүргізу және құралдың конструкциясын бұзған жағдайда немесе оның құрылымымен өзге бір әрекеттерді орындап, оны өзгерту салдарынан туындаған ақауларға таралмайды.
5. Бұл кепілдік тек талонның түпнұсқасымен, сатушы берген тауарлы чектің түпнұсқасымен және ақау табылған бұйыммен бірге көрсеткенде ғана жарамды болмақ.
6. Бұл кепілдік тек қана жеке тұрмыстық қажеттілік үшін пайдаланылатын бұйымдарға ғана жарамды, және коммерциялық, өнеркәсіптік немесе кәсіби мақсатта қолданылатын бұйымдарға таралмайды.

POLARIS бұйымдарына кепілдік қызмет көрсету мәселелері бойынша Өзіңіздің жергілікті POLARIS ресми сатушыңызға хабарласыңыз.

Құрылғының ақаулы екендігі анықталса, тез арада қызмет көрсету орталығына хабарласу қажет.

* Авторландырылған (өкілетті) сервистік орталықтардың мекен-жайлары Компания сайтында: www.polar.ru

Жеткізуші құрылғыны тасымалдау барысында, дұрыс емес пайдалану салдарынан, сондай-ақ құралдың түрін өзгерту, немесе өздігінен жөндеу жұмысын жүргізу әрекетіне байланысты туындаған ақау үшін жауапты емес.