



АУДИО-ВИДЕО И
БЫТОВАЯ ТЕХНИКА

VT-1850

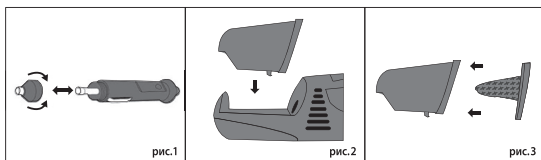
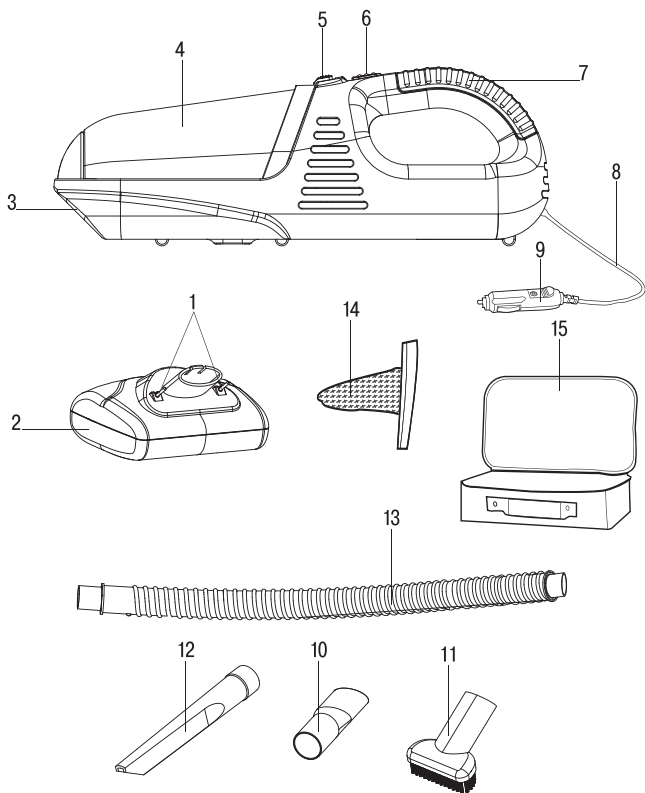
Car vacuum cleaner

Пылесос
автомобильный

Инструкция по эксплуатации

GB Manual instruction	3
RUS Инструкция по эксплуатации	6
KZ Пайдалану нұсқасы	10
UA Інструкція з експлуатації	14
KG Пайдалануу боюнча нускама	17
RO Instrucțiune de exploatare	20

www.vitek.ru



CAR VACUUM CLEANER VT-1850

The unit is intended for cleaning the car interior.

DESCRIPTION

1. Turbo brush power supply contacts
2. Turbo brush
3. Air inlet
4. Dust bin
5. Dust bin release button
6. Power switch
7. Handle
8. Power cord
9. Power plug
10. Connector
11. Attachment for cleaning the dashboard
12. Crevice nozzle
13. Flexible hose
14. Filter
15. Pouch

SAFETY MEASURES

Before using the electrical unit, read this instruction manual carefully and keep it for future reference.

Use the unit for its intended purpose only, as specified in this manual. Mishandling the unit can lead to its breakage, cause harm to the user or damage to his/her property.

- This vacuum cleaner model is intended for dry cleaning only; do not use the vacuum cleaner for collecting water and other liquids.
- Never immerse the vacuum cleaner in water.
- Do not use the vacuum cleaner for collecting such highly inflammable liquids as gasoline and solvents; do not use the unit in the places where such liquids are stored.
- Do not use the vacuum cleaner for collecting burning or smoking cigarettes, matches, cinders.
- Use only the accessories supplied.
- During the operation keep the unit at safe distance from your face and eyes.
- Do not switch the unit on if any of its openings are blocked.

- Clean the filter regularly and make sure that no dust, fluff, hair and other refuse preventing normal air suction accumulate on the filter.
- Do not use the vacuum cleaner if the filter is not installed.
- When unplugging the unit, do not pull the power cord, always pull the plug and take it out of the cigarette lighter socket of the car.
- Avoid exposing the power cord to high temperatures and avoid its contact with sharp objects.
- Before using the unit make sure that the power cord is not squeezed by doors, windows or other parts of the car.
- Always switch the vacuum cleaner off after usage, when cleaning it and when changing the attachments.
- Before use check the unit for damaged or defective accessories.
- For children safety reasons do not leave polyethylene bags, used as packaging, unattended.

Attention! Do not allow children to play with polyethylene bags or packaging film.

Danger of suffocation!

- Do not leave children unattended to prevent using the unit as a toy.
- During the unit operation place it out of reach of children.
- This unit is not intended for usage by children.
- The unit is not intended for usage by physically or mentally disabled persons (including children) or by persons lacking experience or knowledge if they are not under supervision of a person who is responsible for their safety or if they are not instructed by this person on the usage of the unit.
- Do not attempt to repair the unit. Do not disassemble the unit by yourself, if any malfunction is detected or after it was dropped, unplug the unit and apply to any authorized service center at the contact addresses given in the warranty certificate and on the website www.vitek.ru.

ENGLISH

- Transport the unit in the original package only.
- Keep the unit out of reach of children and disabled persons.

THE UNIT IS INTENDED FOR HOUSEHOLD USAGE ONLY, ITS COMMERCIAL USAGE AND USAGE IN PRODUCTION AREAS AND WORK SPACES IS PROHIBITED.

ELECTRIC SAFETY

- The unit is intended for car mains with voltage of 12 V and grounded minus.
- Do not connect the unit to the car mains with grounded plus or other voltage.
- If the car cigarette lighter socket is de-energized by turning the ignition off or removing the key, do not turn the ignition off or remove the key, for reference refer to the car manual.
- The voltage on the contacts of the unit does not exceed 12 V and is not dangerous for the user.
- For short circuit protection the plug (9) is provided with the fuse intended for 10 A current.
 - To replace it remove the cap of the center contact of the plug (9), replace the fuse and screw up the cap (Fig. 1).

BEFORE THE FIRST USE

After unit transportation or storage at low temperature keep it for at least three hours at room temperature before switching on.

USING THE VACUUM CLEANER

Important!

- Optimal dust and garbage collection is only possible with a clean filter (14) and empty dust bin (4).
- Before using the vacuum cleaner check if the filter (14) is installed in the dust bin (4) body.
- Do not use the vacuum cleaner uninterruptedly for more than 30 minutes as longer operation time may discharge the car accumulator.
- Before using the vacuum cleaner make sure that the filter (14) is installed.

- Do not use the vacuum cleaner without the installed filter (14).
- Unwind the power cord and insert the plug (9) into the cigarette lighter socket.
- Connect the connector (10) to the air inlet (3).
- Switch the vacuum cleaner on with the switch (6).
- After finishing the operation switch the vacuum cleaner off with the switch (6) and remove the plug (9) from the cigarette lighter socket.
- Remove the collected garbage and dust from the dust bin.

Turbo brush (2)

- Insert the turbo brush (2) in the vacuum cleaner air inlet (3) until bumping.
- Switch the vacuum cleaner on with the switch (6). At the same time the electric motor of the drive of the cylindrical brush will be switched on which brush effectively sweeps the motes out of the carpet pile.
- After the end of operation switch the vacuum cleaner off using the power switch (6).

Attachment for cleaning the dashboard (11)

The pile on the attachment (11) prevents damage to smooth surfaces of the car.

- Insert the attachment (11) in the air inlet (3) of the vacuum cleaner.

Crevice nozzle (12)

- Insert the connector (10) in the air inlet (3) of the vacuum cleaner, install the crevice nozzle (12) on the connector (10).

Flexible hose (13)

- Insert the connector (10) in the vacuum cleaner air inlet (3), insert the ending of the flexible hose (13) with lesser diameter in the connector (10) hole.
- Install the crevice nozzle (12) on the flexible hose ending.

CLEANING AND CARE

It is recommended to remove dust and garbage every time after cleaning the car interior.

- Switch the vacuum cleaner off with the switch (6) and remove the plug (9) from the cigarette lighter socket.
- Hold the vacuum cleaner by the handle (7).
- Press the dust bin release button (5) and remove the dust bin (4) (Fig. 2).
- Remove the filter (14) from the dust bin (4) (Fig. 3).
- Turn over the dust bin (4) and remove dust and garbage from it.
- Clean the filter (14).
- Clean the dust bin (4), if the dust bin (4) is very dirty, wash it with water.
- Make sure that the dust bin (4) is dry and insert the filter (14) in it.
- Install the dust bin with the installed filter (14) until the lock (5) clicks and make sure that it is fixed properly.

Cleaning the turbo brush (2)

Detach the turbo brush and remove threads or hairs wound up around the cylindrical brush.

Vacuum cleaner body

- Wipe the vacuum cleaner body with a soft damp cloth.
- Provide that no liquid gets inside the vacuum cleaner body.
- Do not use solvents or abrasives to clean the surface of the vacuum cleaner.

STORAGE

- Before taking the vacuum cleaner away for long term storage, clean the turbo brush (2), vacuum cleaner body, dust bin (4) and filter (14).
- Keep the unit out of reach of children and disabled persons.

DELIVERY SET

Car vacuum cleaner – 1 pc.
 Turbo brush – 1 pc.
 Attachment for cleaning the dashboard – 1 pc.
 Crevice nozzle – 1 pc.
 Flexible hose – 1 pc.
 Pouch – 1 pc.
 Manual – 1 pc.

TECHNICAL SPECIFICATIONS

Supply voltage: DC 12 V
 Power consumption: 90 W
 Dust bin capacity: 0.5 L
 Cord length: 3.6 m

The manufacturer reserves the right to change specifications of the unit without preliminary notification.

Unit operating life is 3 years

RECYCLING



For environment protection do not throw out the unit and the batteries with usual household waste after its service life expiration; apply to the specialized center for further recycling.

The waste generated during the disposal of the unit is subject to mandatory collection and consequent disposal in the prescribed manner.

For further information about recycling of this product apply to a local municipal administration, a disposal service or to the shop where you purchased this product.

Guarantee

Details regarding guarantee conditions can be obtained from the dealer from whom the appliance was purchased. The bill of sale or receipt must be produced when making any claim under the terms of this guarantee.



This product conforms to the EMC Directive 2014/30/EU and to the Low Voltage Directive 2014/35/EU.

РУССКИЙ

ПЫЛЕСОС АВТОМОБИЛЬНЫЙ VT-1850

Устройство предназначено для чистки автомобильного салона.

ОПИСАНИЕ

1. Контакты питания турбощётки
2. Турбощётка
3. Воздухозаборное отверстие
4. Пылесборник
5. Кнопка фиксатора пылесборника
6. Выключатель питания
7. Ручка
8. Шнур питания
9. Штекер питания
10. Переходник
11. Насадка для чистки панели приборов
12. Щелевая насадка
13. Гибкий шланг
14. Фильтр
15. Сумка-чехол

МЕРЫ ПРЕДОСТОРОЖНОСТИ

Перед началом эксплуатации электроприбора внимательно прочитайте настоящее руководство по эксплуатации и сохраните его для использования в качестве справочного материала.

Используйте устройство только по его прямому назначению, как изложено в данном руководстве. Неправильное обращение с устройством может привести к его поломке, причинению вреда пользователю или его имуществу.

- Данная модель пылесоса предназначена только для сухой уборки, запрещается собирать пылесосом воду или любые другие жидкости.
- Запрещается погружать пылесос в воду.
- Запрещается использовать пылесос для сбора легковоспламеняющихся жидкостей, таких как бензин, растворители, а также запрещается использование пылесоса в местах хранения таких жидкостей.

- Запрещается собирать с помощью пылесоса горящие или дымящиеся сигареты, спички, горячий пепел.
- Используйте только аксессуары, входящие в комплект поставки.
- Во время работы держите прибор на безопасном расстоянии от лица и глаз.
- Запрещается включать устройство, если какое-либо из его отверстий заблокировано.
- Регулярно очищайте фильтр, следите за тем, чтобы на нём не скапливалась пыль, пух, волосы и прочий мусор, препятствующий нормальному всасыванию воздуха.
- Запрещается пользоваться пылесосом без установленного фильтра.
- Для отключения прибора не тяните за шнур питания, всегда беритесь за штекер, и выньте его из гнезда прикуривателя автомобиля.
- Оберегайте шнур питания от воздействия высоких температур и острых предметов.
- Перед началом работы убедитесь, что шнур питания не зажат дверями, окнами или другими устройствами автомобиля.
- Всегда отключайте пылесос после использования, во время чистки и при смене насадок.
- Перед использованием проверьте прибор на наличие поврежденных или дефектных аксессуаров.
- Из соображений безопасности детей не оставляйте полиэтиленовые пакеты, используемые в качестве упаковки, без присмотра.

Внимание! Не разрешайте детям играть с полиэтиленовыми пакетами или упаковочной плёнкой. **Опасность удушья!**

• Осуществляйте надзор за детьми, чтобы не допустить использования устройства в качестве игрушки.

- Во время работы прибора размещайте его в местах, недоступных для детей.
- Данное устройство не предназначено для использования детьми.
- Прибор не предназначен для использования лицами (включая детей) с пониженными физическими, психическими или умственными способностями или при отсутствии у них опыта или знаний, если они не находятся под контролем или не проинструктированы об использовании прибора лицом, ответственным за их безопасность.
- Запрещается самостоятельно ремонтировать прибор. Не разбирайте прибор самостоятельно, при возникновении любых неисправностей, а также после падения устройства выключите прибор и обратитесь в любой авторизованный (уполномоченный) сервисный центр по контактному адресу, указанному в гарантийном талоне и на сайте www.vitek.ru.
- Перевозите устройство только в заводской упаковке.
- Храните устройство в местах, недоступных для детей и людей с ограниченными возможностями.

УСТРОЙСТВО ПРЕДНАЗНАЧЕНО ТОЛЬКО ДЛЯ БЫТОВОГО ИСПОЛЬЗОВАНИЯ В ЖИЛЫХ ПОМЕЩЕНИЯХ, ЗАПРЕЩАЕТСЯ КОММЕРЧЕСКОЕ ИСПОЛЬЗОВАНИЕ И ИСПОЛЬЗОВАНИЕ УСТРОЙСТВА В ПРОИЗВОДСТВЕННЫХ ЗОНАХ И РАБОЧИХ ПОМЕЩЕНИЯХ.

ЭЛЕКТРИЧЕСКАЯ БЕЗОПАСНОСТЬ

- Прибор предназначен для питания от бортовой сети автомобиля напряжением 12 В, с заземленным минусом.
- Не подключайте прибор к бортовой сети, которая имеет заземленный плюс или другое напряжение.

- Если в автомобиле гнездо прикуривателя обесточивается при выключении зажигания или при удалении ключа, то не отключайте зажигание и не вынимайте ключ, для справки обратитесь к инструкции по эксплуатации автомобиля.
- Напряжение на контактах устройства не превышает 12 В и не представляет опасности для пользователя.
- Для защиты от короткого замыкания в штекере (9) установлен плавкий предохранитель, рассчитанный на ток 10 А.
 - Для его замены открутите колпачок центрального контакта штекера (9), замените предохранитель и закрутите колпачок (Рис. 1).

ПЕРЕД ПЕРВЫМ ИСПОЛЬЗОВАНИЕМ

После транспортировки или хранения устройства при пониженной температуре необходимо выдержать его при комнатной температуре не менее 3 часов.

ИСПОЛЬЗОВАНИЕ ПЫЛЕСОСА

Важно!

- Оптимальный сбор мусора и пыли возможен только с чистым фильтром (14) и пустым пылесборником (4).
- Перед использованием пылесоса убедитесь, что фильтр (14) установлен в корпус пылесборника (4).
- Используйте пылесос непрерывно не более 30 минут, так как более продолжительное время работы может привести к снижению заряда аккумуляторной батареи автомобиля.
- Перед использованием пылесоса убедитесь, что фильтр (14) установлен на место. Запрещается использовать пылесос без установленного фильтра (14).
- Размотайте шнур питания и вставьте штекер (9) в гнездо прикуривателя автомобиля.

РУССКИЙ

- Подсоедините переходник (10) к воздухозаборному отверстию (3).
- Включите пылесос выключателем (6).
- После завершения работы выключите пылесос выключателем (6) и выньте штекер (9) из гнезда прикуривателя автомобиля.
- Удалите собранный мусор и пыль из пылесборника.

Турбощётка (2)

- Вставьте турбощётку (2) в воздухозаборное отверстие пылесоса (3) до упора.
- Включите пылесос выключателем (6). При этом одновременно включится электромотор привода цилиндрической щётки, которая эффективно «выметает» соринки из ворса ковровых покрытий.
- По окончании работы выключите пылесос выключателем (6).

Насадка для чистки панели приборов (11)

Наличие ворса на насадке (11) препятствует повреждению гладких поверхностей автомобиля.

- Вставьте насадку (11) в воздухозаборное отверстие пылесоса (3).

Щелевая насадка (12)

- Вставьте переходник (10) в воздухозаборное отверстие пылесоса (3), наденьте щелевую насадку (12) на переходник (10).

Гибкий шланг (13)

- Вставьте переходник (10) в воздухозаборное отверстие пылесоса (3), наконечник гибкого шланга (13) с меньшим диаметром вставьте в отверстие переходника (10).
- Наденьте щелевую насадку (12) на наконечник гибкого шланга.

ЧИСТКА И УХОД

Рекомендуется удалять мусор и пыль после каждого сеанса уборки салона автомобиля.

- Выключите пылесос выключателем (6) и выньте штекер (9) из гнезда прикуривателя автомобиля.
- Держите пылесос за ручку (7).
- Нажмите кнопку фиксации пылесборника (5) и отсоедините пылесборник (4) (Рис. 2).
- Выньте фильтр (14) из пылесборника (4) (Рис. 3).
- Переверните пылесборник (4) и удалите из него мусор и пыль.
- Очистите фильтр (14).
- Очистите пылесборник (4), при сильном загрязнении пылесборник (4) можно промыть водой.
- Убедитесь, что пылесборник (4) сухой, и вставьте в него фильтр (14).
- Установите пылесборник с установленным фильтром (14) на место до срабатывания фиксатора (5) и убедитесь в его надёжной фиксации.

Чистка турбощётки (2)

Снимите турбощётку и удалите с цилиндрической щётки намотавшиеся на нее нити или волосы.

Корпус пылесоса

- Протирайте корпус пылесоса влажной мягкой тканью.
- Не допускайте попадания жидкости внутрь корпуса пылесоса.
- Запрещается использовать для чистки поверхности пылесоса растворители и абразивные чистящие средства.

ХРАНЕНИЕ

- Прежде чем убрать пылесос на длительное хранение, проведите чистку

- турбощётки (2), корпуса пылесоса, пылесборника (4) и фильтра (14).
- Храните устройство в местах, недоступных для детей и людей с ограниченными возможностями.

КОМПЛЕКТ ПОСТАВКИ

Автомобильный пылесос в сборе – 1 шт.
 Турбощётка – 1 шт.
 Насадка для чистки панели приборов – 1 шт.
 Щелевая насадка – 1 шт.
 Гибкий шланг – 1 шт.
 Сумка-чехол – 1 шт.
 Инструкция – 1 шт.

ТЕХНИЧЕСКИЕ ХАРАКТЕРИСТИКИ

Напряжение питания: DC – 12 В
 Потребляемая мощность: 90 Вт
 Емкость пылесборника: 0,5 л
 Длина шнура: 3,6 м

Производитель оставляет за собой право изменять характеристики приборов без предварительного уведомления.

Срок службы устройства – 3 года

УТИЛИЗАЦИЯ



В целях защиты окружающей среды, после окончания срока службы прибора и элементов питания, не выбрасывайте

их вместе с обычными бытовыми отходами, передайте прибор и элементы питания в специализированные пункты для дальнейшей утилизации.

Отходы, образующиеся при утилизации изделий, подлежат обязательному сбору с последующей утилизацией в установленном порядке.

Для получения дополнительной информации об утилизации данного продукта обратитесь в местный муниципалитет, службу утилизации бытовых отходов или в магазин, где Вы приобрели данный продукт.



Данное изделие соответствует всем требуемым европейским и российским стандартам безопасности и гигиены.

ИЗГОТОВИТЕЛЬ:

СТАР ПЛЮС ЛИМИТЕД

МЕСТОНАХОЖДЕНИЕ И ПОЧТОВЫЙ

АДРЕС ДЛЯ СВЯЗИ: ЮНИТ БИ ЭНД СИ,
 15Й ЭТАЖ, КЭЙСИ АБЕРДИН ХАУС, №38,
 ХЕНГ ИП РОУД, ВОНГ ЧУК ХАНГ, ГОН-
 КОНГ, КНР

ИМПОРТЕР: ООО «ВИТЕК.РУС»

МЕСТОНАХОЖДЕНИЕ И ПОЧТОВЫЙ

АДРЕС ДЛЯ СВЯЗИ: 117209, РФ,
 Г. МОСКВА, СЕВАСТОПОЛЬСКИЙ ПР-КТ,
 Д. 28, КОРП. 1.

СДЕЛАНО В КНР

ҚАЗАҚША

АВТОМОБИЛЬДІК ШАҢСОРҒЫШ

VT-1850

Құрылғы автокөлік салонын тазалауға арналған.

СИПАТТАМАСЫ

1. Турбоқылшақтың қоректендіру түйіспелері
2. Турбоқылшақ
3. Ауатартқыш саңылау
4. Шаңжинауыш
5. Шаңжинауыштың бекіту батырмасы
6. Қоректендіру сәндіргіші
7. Қолсап
8. Қоректендіру баусымы
9. Қоректендіру ашасы
10. Ауыстырғыш
11. Аспаптар тақтасын тазалауға арналған қондырма
12. Саңылауларға арналған қондырма
13. Иілгіш құбыршек
14. Сүзгі
15. Сәмке-қап

САҚТАНДЫРУ ШАРАЛАРЫ

Электр аспабын пайдалану алдында берілген пайдалану бойынша нұсқаулықты зейін қойып оқып шығыңыз және оны анықтамалық материал ретінде пайдалану үшін сақтап қойыңыз.

Құрылғыны тек оның тікелей міндеті бойынша ғана берілген басшылықта жазылғандай пайдаланыңыз. Құрылғыны дұрыс қолданбау оның сынуына немесе пайдаланушыға зиян келтіруіне әкелуі мүмкін.

- Шаңсорғыштың осы моделі тек құрғақ жинастыруға арналған, шаңсорғышпен суды немесе кез-келген басқа сұйықтықтарды жинауға тыйым салынады.
- Шаңсорғышты суға матыруға тыйым салынады.
- Шаңсорғышты бензин, еріткіштер сияқты жеңіл тұтанатын сұйықтықтарды жинауға пайдалануға тыйым салынады, сонымен қатар шаңсорғышты осындай

сұйықтықтарды сақтайтын жерлерде пайдалануға тыйым салынады.

- Шаңсорғыштың көмегімен жанып тұрған немесе түтіндеп жатқан темекілерді, сіріңкелерді, ыстық күлді жинауға тыйым салынады.
- Жеткізілім жинағына кіретін жабдықтарды ғана пайдаланыңыз.
- Жұмыс істеу кезінде аспапты бет пен көздерден қауіпсіз қашықтықта ұстаңыз.
- Егер құрылғының қандай да бір саңылауы бөгеттелген болса, оны іске қосуға тыйым салынады.
- Сүзгілерді тұрақты тазартыңыз, сүзгілерде ауаның дұрыс сорғызылуына кедергі болатын шаңның, мамықтың, шаштың және өзге қоқыстың жиналмауын тексеріңіз.
- Шаңсорғышты орнатылмаған сүзгісіз пайдалануға тыйым салынады.
- Аспапты ажырату үшін қоректендіру баусымынан тартпаңыз, әрқашан ашадан ұстаңыз, және оны автомобиль тұтандырғышы ұясынан шығарыңыз.
- Қоректендіру баусымын жоғарғы температуралар мен өткір заттардан қорғаңыз.
- Жұмысты бастау алдында қоректендіру баусымы автокөліктің есіктерімен, терезелерімен немесе өзге құрылғыларымен қысылып қалмағандығына көз жеткізіңіз.
- Шаңсорғышты қолданып болған соң, тазалау кезінде және қондырмаларды ауыстыру кезінде әрқашан ажыратыңыз.
- Пайдалану алдында аспапта бүлінген немесе ақаулы жабдықтардың болмауын тексеріңіз.
- Балалардың қауіпсіздігін қамтамасыз ету мақсатында қаптама ретінде пайдаланылатын полиэтилен қаптарды қараусыз қалдырмаңыз.

Назар аударыңыз! Балаларға полиэтилен қаптармен немесе қаптама

үлдірмен ойнауға рұқсат бермеңіз.

Тұншығу қауіпі!

- Құрылығыны ойыншық ретінде пайдалануға жол бермеу үшін балаларға қадағалау жасаңыз.
- Аспап жұмыс істеген уақытта оны балалардың қолы жетпейтін жерде орналастырыңыз.
- Берілген құрылғы балалардың пайдалануына арналмаған.
- Дене, жүйке немесе сана мүмкіндіктері төмендетілген тұлғалардың (балаларды қоса) немесе оларда тәжірибесі немесе білімі болмаса, егер олар бақыланбаса немесе олардың қауіпсіздігі үшін жауап беретін тұлғамен аспапты пайдалану туралы нұсқаулықтар берілген болмаса, аспап олардың пайдалануына арналмаған.
- Аспапты өз бетімен жөндеуге тыйым салынады. Аспапты өз бетіңізбен бөлшектемеңіз, кез-келген ақаулықтар пайда болған кезде, сонымен қатар құрылғы құлағаннан кейін аспапты ашалықтан сөндіріңіз және кез-келген туындыгерлес (өкілетті) қызмет көрсету орталығына кепілдеме талонында және www.vitek.ru сайтында көрсетілген байланысу мекен-жайлары бойынша хабарласыңыз.
- Құрылғыны тек зауыттық қаптамасында тасымалдаңыз.
- Құрылғыны балалар және мүмкіндіктері шектеулі адамдардың қолы жетпейтін жерде сақтаңыз.

ҚҰРЫЛҒЫ ТЕК ТҰРҒЫН ПАНАЖАЙЛАРДА ТҰРМЫСТЫҚ ЖАҒДАЙДА ПАЙДАЛАНУҒА АРНАЛҒАН, КОММЕРЦИЯЛЫҚ ПАЙДАЛАНУҒА ЖӘНЕ ӨНДІРІСТІК АЙМАҚТАРДА ЖӘНЕ ЖҰМЫСКЕРЛІК ПАНАЖАЙЛАРДА ПАЙДАЛАНУҒА ТЫЙЫМ САЛЫНАДЫ.

ЭЛЕКТРЛІК ҚАУІПСІЗДІК

- Аспап автомобильдің минусы жерлендірілген 12 В кернеулі бортық электржелісінен қорек алуға арналған.

- Аспапты плюсі жерлендірілген немесе басқа кернеулі бортық электржелісіне қоспаңыз.
 - Егер автомобильде тұтандырғыш ұясы оталдыруы сөндірілгенде немесе кілтті шығарғанда тоқсыздандырылса, онда оталдыруды ажыратпаңыз және кілтті шығармаңыз, анықтама алу үшін автомобильді пайдалану бойынша нұсқаулықты оқыңыз.
 - Құрылғының түйіспелеріндегі кернеу 12 В аспайды және қолданушы үшін қауіп тудырмайды.
 - Қысқа тұйықталудан қорғау үшін ашада (11) 10 А тоққа есептелген балқитын сақтандырғыш орнатылған.
- *Оны ауыстыру үшін ашаның (9) ортаңғы түйіспесінің қалпақшасын бұрап алыңыз, сақтандырғышты ауыстырыңыз және қалпақшаны бұрап тартыңыз (Сур. 1).*

АЛҒАШҚЫ ПАЙДАЛАНУ АЛДЫНДА ҚҰРЫЛҒЫНЫ ТӨМЕН ТЕМПЕРАТУРА ЖАҒДАЙЫНДА ТАСЫМАЛДАҒАН НЕМЕСЕ САҚТАҒАН КЕЗДЕ, ОНЫ БӨЛМЕ ТЕМПЕРАТУРАСЫНДА ҮШ САҒАТТАН КЕМ ЕМЕС УАҚЫТ БОЙЫ ҰСТАУ ҚАЖЕТ.

ШАҢСОРҒЫШТЫ ПАЙДАЛАНУ Маңызды!

- Қоқыс пен шаңды оңтайлы жинау таза сүзгі (14) және бос шаңжинауышпен (4) ғана мүмкін.
- Шаңсорғышты пайдалану алдында, сүзгінің (14) шаңжинауыш (4) корпусына орнатылғанына көз жеткізіңіз.
- Шаңсорғышты үздіксіз 30 минуттан асырмай пайдаланыңыз, себебі одан ұзақ уақыт бойы жұмыс істеу автомобильдің аккумуляторлық баатреясы қуатының азаюына әкелуі мүмкін.
- Шаңсорғышты пайдалану алдында, сүзгінің (14) орнына орнатылғанына көз жеткізіңіз. Шаңсорғышты

ҚАЗАҚША

орнатылған сүзгісіз (14) пайдалануға тыйым салынады.

- Қоректендіру баусымын тарқатыңыз және ашаны (9) автомобиль тұтандырғышының ұясына салыңыз.
- Ауыстырғышты (10) ауатартқыш саңылауға (3) жалғаңыз.
- Шаңсорғышты сөндіргішпен (6) іске қосыңыз.
- Жұмысты аяқтағаннан кейін шаңсорғышты сөндіргішпен (6) сөндіріңіз және ашаны (9) автомобиль тұтандырғышының ұясынан суырыңыз.
- Жиналған қоқыс пен шаңды шаңжинауыштан босатыңыз.

Турбоқылшақ (2)

- Турбоқылшақты (2) шаңсорғыштың ауатартқыш саңылауына (3) тірелгенге дейін салыңыз.
- Шаңсорғышты сөндіргішпен (6) іске қосыңыз. Осы кезде бір мезгілде цилиндрлі қылшақтың электрмотор жетегі іске қосылады, ол кілем төсеніштерінің түгінен қоқымдарды нәтижелі «сыпыртады».
- Жұмысты аяқтағаннан кейін шаңсорғышты сөндіргішпен (6) сөндіріңіз.

Аспаптар тақтасын (11) тазалауға арналған қондырма

Қондырмада (11) түктің болуы автомобильдің жұмыр беттерінің бүлінуіне жол бермейді.

- Қондырманы (11) шаңсорғыштың ауатартқыш саңылауына (3) салыңыз.

Саңылауларға арналған қондырма (12)

- Ауыстырғышты (10) шаңсорғыштың ауатартқыш саңылауына (3) салыңыз, саңылауларға арналған қондырманы (12) ауыстырғышқа (10) кигізіңіз.

Илгіш құбыршек (13)

- Ауыстырғышты (10) шаңсорғыштың ауатартқыш саңылауына (3) салыңыз,

диаметрі кішірек илгіш құбыршектің (13) ұштамасын ауыстырғыштың (10) саңылауына кигізіңіз.

- Саңылауларға арналған қондырманы (12) илгіш құбыршектің ұштамасына кигізіңіз.

ТАЗАЛАУ ЖӘНЕ КҮТІМ ЖАСАУ

Қоқыс пен шаңды автокөлік салонын әрбір тазалаған сайын алып тастауға кеңес беріледі.

- Шаңсорғышты сөндіргішпен (6) сөндіріңіз және ашаны (9) автомобиль тұтандырғышының ұясынан суырыңыз.
- Шаңсорғышты қолсаптан (7) ұстаңыз.
- Шаңсорғышты (5) бекіту батырмасына басыңыз және шаңжинауышты (4) ажыратыңыз (Сур. 2).
- Сүзгіні (14) шаңжинауыштан (4) шығарыңыз (Сур. 3).
- Шаңжинауышты (4) төңкеріңіз және одан қоқыс пен шаңды шығарыңыз.
- Сүзгіні (14) тазалаңыз.
- Шаңжинауышты (4) тазалаңыз, қатты ластанған кезде шаңжинауышты (4) сумен жууға болады.
- Шаңсорғыштың (4) құрғақ екеніне көз жеткізіңіз, және оған сүзгіні (14) салыңыз.
- Орнатылған сүзгісі (14) бар шаңжинауышты орнына бекіткіш (5) іске қосылғанға дейін салыңыз және оның сенімді бекітілгеніне көз жеткізіңіз.

Турбоқылшақты (2) тазалау

Турбоқылшақты шешіңіз және цилиндрлі қылшақтан оралған жіптер немесе шашатарды жойыңыз.

Шаңсорғыш корпусы

- Шаңсорғыш корпусын жұмсақ дымқыл матамен сүртіңіз.
- Шаңсорғыш корпусының ішіне сұйықтықтың тиюіне жол бермеңіз.

- Шаңсорғыш бетін тазарту үшін еріткіштерді және қажайтын жуғыш заттарды пайдалануға тыйым салынады.

САҚТАЛУЫ

- Шаңсорғышты ұзақ сақтауға қойғанға дейін, турбоқылшақты (2), шаңсорғыш корпусын, шаңжинауышты (4) және сүзгіні (14) тазалаңыз.
- Құрылғыны балалар және мүмкіндіктері шектеулі адамдардың қолы жетпейтін жерде сақтаңыз.

ЖЕТКІЗІЛІМ ЖИНАҒЫ

Автомобильдік шаңсорғыш – 1 дн.
 Турбоқылшақ – 1 дн.
 Аспаптар тақтасын тазалауға арналған қондырма – 1 дн.
 Саңылауларға арналған қондырма – 1 дн.
 Иілгіш құбыршек – 1 дн.
 Сөмке-қап – 1 дн.
 Нұсқаулық – 1 дн.

ТЕХНИКАЛЫҚ СИПАТТАМАЛАРЫ

Қоректендіру кернеуі: DC – 12 В
 Тұтынатын қуаты: 90 Вт
 Шаңжинауыш сыйымдылығы: 0,5 л
 Баусымның ұзындығы: 3,6 м

Өндіруші аспаптың сипаттамаларын алдын-ала хабарлаусыз өзгерту құқығын сақтайды.

Құрылғының қызмет ету мерзімі – 3 жыл

ҚАЙТА ӨНДЕУ



Қоршаған ортаны қорғау мақсатында, аспаптың және қоректендіру элементтерінің қызмет ету мерзімі аяқталғаннан кейін, оларды дәстүрлі тұрмыстық қалдықтармен бірге тастамаңыз, аспап пен қоректендіру элементтерін келесі қайта өңдеу үшін арнайы пункттерге өткізіңіз.

Бұйымдарды қайта өңдеу кезінде пайда болатын қалдықтар белгіленген тәртіп бойынша келесі қайта өңделетін міндетті жинауға жатады.

Берілген өнімді қайта өңдеу туралы қосымша ақпаратты алу үшін жергілікті муниципалитетке, тұрмыстық қалдықтарды қайта өңдеу қызметіне немесе берілген өнімді Сіз сатып алған дүкенге хабарласыңыз.

Гарантиялық міндеттілігі

Гарантиялық жағдайдағы қаралып жатқан бөлшектер дилерден тек сатып алынған адамға ғана беріледі. Осы гарантиялық міндеттілігіндегі шағымдалған жағдайда төлеген чек немесе квитанциясын көрсетуі қажет.



УКРАЇНСЬКА

ПИЛОСОС АВТОМОБІЛЬНИЙ VT-1850

Пристрій призначений для чищення автомобільного салону.

ОПИС

1. Контакти живлення турбощітки
2. Турбощітка
3. Повітрозабірний отвір
4. Пилозбірник
5. Кнопка фіксатора пилозбірника
6. Вимикач живлення
7. Ручка
8. Шнур живлення
9. Штекер живлення
10. Перехідник
11. Насадка для чищення панелі приборів
12. Щільна насадка
13. Гнучкий шланг
14. Фільтр
15. Сумка-чохол

ЗАПОБІЖНІ ЗАХОДИ

Перед початком експлуатації електроприладу уважно прочитайте це керівництво з експлуатації та збережіть його для використання як довідковий матеріал.

Використовуйте пристрій тільки за його прямим призначенням, як викладено у цьому керівництві. Неправильне поводження з пристроєм може призвести до його поломки, завдання шкоди користувачеві або його майну.

- Ця модель пирососа призначена лише для сухого прибирання, забороняється збирати пирососом воду або будь-які інші рідини.
- Забороняється занурювати пиросос у воду.
- Забороняється використовувати пиросос для збирання легкозаймистих рідин, таких як бензин, розчинники, а також забороняється використання пирососа у місцях зберігання таких рідин.
- Забороняється збирати за допомогою пирососа гарячі або димлячі сигарети, сірники, гарячий попіл.
- Використовуйте лише аксесуари, що входять до комплекту постачання.
- Під час роботи тримайте пристрій на безпечній відстані від обличчя та очей.
- Забороняється вмикати пристрій, якщо який-небудь з його отворів заблокований.

- Регулярно очищайте фільтри, наглядяйте за тим, щоб на них не скупчувалися пил, пух, волосся та інше сміття, що перешкоджає нормальному всмоктуванню повітря.
- Забороняється користуватися пирососом без встановленого фільтра.
- Для вимкнення пристрою не тягніть за шнур живлення, завжди беріться за штекер та вийміть його з гнізда прикурювача автомобіля.
- Оберегайте шнур живлення від дії високих температур та гострих предметів.
- Перед початком роботи переконайтеся в тому, що шнур живлення не затиснутий дверми, вікнами або іншими пристроями автомобіля.
- Завжди вимикайте пиросос після використання, під час чищення та при зміні насадок.
- Перед використанням перевірте пристрій на наявність пошкоджених або дефектних аксесуарів.
- З міркувань безпеки дітей не залишайте поліетиленові пакети, що використовуються як упаковка, без нагляду.

Увага! Не дозволяйте дітям грати з поліетиленовими пакетами або пакувальною плівкою. *Небезпека задусення!*

- Здійсніть нагляд за дітьми, щоб не допустити використання пристрою як іграшки.
- Під час роботи розміщайте пристрій у місцях, недоступних для дітей.
- Цей пристрій не призначений для використання дітьми.
- Пристрій не призначений для використання особами (включаючи дітей) зі зниженими фізичними, психічними і розумовими здібностями або при відсутності у них досвіду або знань, якщо вони не знаходяться під контролем або не проінструктовані щодо використання пристрою особою, відповідальною за їх безпеку.
- Забороняється самостійно ремонтувати пристрій. Не розбирайте пристрій самостійно, при виникненні будь-яких несправностей, а також після падіння пристрою вимкніть пристрій та зверніться до будь-якого авторизованого (уповноваженого) сервісного центру за контактними адресами, вказаними у гарантійному талоні та на сайті www.vitek.ru.

- Перевозьте пристрій лише в заводській упаковці.
- Зберігайте пристрій у місцях, недоступних для дітей та людей з обмеженими можливостями.

ПРИСТРІЙ ПРИЗНАЧЕНИЙ ЛИШЕ ДЛЯ ПОБУТОВОГО ВИКОРИСТАННЯ У ЖИТЛОВИХ ПРИМІЩЕННЯХ, ЗАБОРОНЯЄТЬСЯ КОМЕРЦІЙНЕ ВИКОРИСТАННЯ ТА ВИКОРИСТАННЯ ПРИСТРОЮ У ВИРОБНИЧИХ ЗОНАХ ТА РОБОЧИХ ПРИМІЩЕННЯХ.

ЕЛЕКТРИЧНА БЕЗПЕКА

- Пристрій призначений для живлення від бортової мережі автомобіля напругою 12 В з заземленим мінусом.
- Не підмикайте пристрій до бортової електромережі, яка має заземлений плюс або іншу напругу.
- Якщо в автомобілі гніздо прикурювача знеструмується при вимкненні запалювача або при видаленні ключа, то не вимикайте запалювач та не виймайте ключ, для довідки зверніться до інструкції з експлуатації автомобіля.
- Напруга на контактах пристрою не перевищує 12 В та не становить небезпеку для користувача.
- Для захисту від короткого замикання у штекері (9) встановлен топкий запобіжник, який розрахован на струм 10 А.
- Для його заміни відкрутіть ковпачок центрального контакту штекера (9), замініть запобіжник та закрутіть ковпачок (Мал. 1).

ПЕРЕД ПЕРШИМ ВИКОРИСТАННЯМ

Після транспортування або зберігання пристрою при зниженій температурі необхідно витримати його при кімнатній температурі не менше трьох годин.

ВИКОРИСТАННЯ ПИЛОСОСА

Важливо!

- Оптимальне збирання сміття та пилу можливе тільки з чистими фільтром (14) та порожнім пилозбірником (4).
- Перед використанням пирососа переконайтеся, що фільтр (14) встановлений у корпус пилозбірника (4).
- Використовуйте пиросос безперервно не більше 30 хвилин, так як триваліший

час роботи може призвести до зниження заряду акумуляторної батареї автомобіля.

- Перед використанням пирососа переконайтеся, що фільтр (14) встановлений на місце. Забороняється використовувати пиросос без встановленого фільтра (14).
- Розмотайте шнур живлення та вставте штекер (9) у гніздо прикурювача автомобіля.
- Підмікніть перехідник (10) до повітряозабірного отвору (3).
- Увімкніть пиросос вимикачем (6).
- Після завершення роботи вимкніть пиросос вимикачем (6) та витягніть штекер (9) з гнізда прикурювача автомобіля.
- Видаліть зібране сміття та пил з пилозбірника.

Турбощітка (2)

- Вставте турбощітку (2) у повітряозабірний отвір пирососа (3) до упору.
- Увімкніть пиросос вимикачем (6). При цьому одночасно увімкнеться електромотор приводу циліндричної щітки, яка ефективно «вимітає» смітинки з ворсу килимових покриттів.
- Після закінчення роботи вимкніть пиросос вимикачем (6).

Насадка для чищення панелі приборів (11)

Наявність ворсу на насадці (11) перешкоджає пошкодженню гладких поверхонь автомобіля.

- Вставте насадку (11) у повітряозабірний отвір пирососа (3).

Щілинна насадку (12)

- Вставте перехідник (10) у повітряозабірний отвір пирососа (3), надягніть щілинну насадку (12) на перехідник (10).

Гнучкий шланг (13)

- Вставте перехідник (10) у повітряозабірний отвір пирососа (3), наконечник гнучкого шланга (13) з меншим діаметром вставте в отвір перехідника (10).
- Надягніть щілинну насадку (12) на наконечник гнучкого шланга.

УКРАЇНСЬКА

ЧИЩЕННЯ ТА ДОГЛЯД

Рекомендується видаляти сміття та пил після кожного сеансу прибирання салону автомобіля.

- Вимкніть пілосос вимикачем (6) та витягніть штекер (9) з гнізда прикурювача автомобіля.
- Тримайте пілосос за ручку (7).
- Натисніть кнопку фіксації пілосбірника (5) та від'єднайте пілосбірник (4) (Мал. 2)
- Вийміть фільтр (14) з пілосбірника (4) (Мал. 3).
- Переверніть пілосбірник (4) та видаліть з нього сміття та пил.
- Очистіть фільтр (14).
- Очистіть пілосбірник (4), при сильному забрудненні пілосбірник (4) можна промити водою.
- Переконайтеся, що пілосбірник (4) сухий, та вставте у нього фільтр (14).
- Установіть пілосбірник з встановленим фільтром (14) на місце до спрацювання фіксатора (5) та переконайтеся в його надійної фіксації.

Чистка турбощітки (2)

Зніміть турбощітку та видаліть з циліндричної щітки намотані на неї нитки або волосся.

Корпус пілососа

- Протирайте корпус пілососа вологою м'якою тканиною.
- Не допускайте потрапляння рідини всередину корпусу пілососа.
- Забороняється використовувати для чищення поверхні пілососа розчинники та абразивні очищувальні засоби.

ЗБЕРІГАННЯ

- Перш ніж забрати пілосос на тривале зберігання, зробіть чищення турбощітки (2), корпусу пілососа, пілосбірника (4) та фільтра (14).
- Зберігайте пристрій у місцях, недоступних для дітей та людей з обмеженими можливостями.

КОМПЛЕКТ ПОСТАЧАННЯ

Пілосос автомобільний – 1 шт.
Турбощітка – 1 шт.
Насадка для чищення панелі приборів – 1 шт.

Щілинна насадка – 1 шт.

Гнучкий шланг – 1 шт.

Сумка-чохол – 1 шт.

Інструкція – 1 шт.

ТЕХНІЧНІ ХАРАКТЕРИСТИКИ

Напруга живлення: DC – 12 В

Споживана потужність: 90 Вт

Місткість пілосбірника: 0,5 л

Довжина шнура: 3,6 м

Виробник залишає за собою право змінювати характеристики пристроїв без попереднього повідомлення.

Термін служби пристрою – 3 роки

УТИЛІЗАЦІЯ



Для захисту навколишнього середовища після закінчення терміну служби пристрою та елементів живлення не викидайте їх разом з побутовими відходами, передайте пристрій та елементи живлення у спеціалізовані пункти для подальшої утилізації.

Відходи, що утворюються при утилізації виробів, підлягають обов'язковому збору з подальшою утилізацією установленим порядком.

Для отримання додаткової інформації про утилізацію даного продукту зверніться до місцевого муніципалітету, служби утилізації побутових відходів або до крамниці, де Ви придбали цей продукт.

Гарантія

Докладні умови гарантії можна отримати в дилера, що продав дану апаратуру. При пред'явленні будь-якої претензії протягом терміну дії даної гарантії варто пред'явити чек або квитанцію про покупку.

Даний продукт відповідає вимогам Директиви 2014/30/ЄС щодо електромагнітної сумісності та Директиви 2014/35/ЄС щодо низьковольтного обладнання.



АВТОМОБИЛЬ ЧАҢ СОРГУЧУ VT-1850

Шайман автомобиль салонун тазалоо үчүн арналган.

СЫПАТТАМА

1. Турбощетканын азыктандыруу контактары
2. Турбощетка
3. Аба алуучу тешик
4. Чаң толтогуч
5. Чаң толтогуч бекитменин баскычы
6. Азыктандыруунун өчүргүчү
7. Тутка
8. Электр шнуру
9. Кубаттуучу сайгычы
10. Кошуучу курал
11. Приборлор панелин тазалоо үчүн насадка
12. Жылчык насадкасы
13. Ийилчээк түтүкчө
14. Чыпка
15. Каптама баштыгы

КООПСУЗДУК ЧАРАЛАРЫ

Электр шайманды пайдалануудан мурун колдонмону көңүл коюп-үйрөнүп, маалымат катары сактап алыңыз.

Шайманды тике дайындоо боюнча гана, ушул колдонмодо жазылганга ылайыктуу колдонуңуз. Шайманды туура эмес пайдалануу анын бузулуусуна, колдонуучуга же анын мүлкүнө зыян келтирүүгө алып келүү мүмкүн.

- Чаң соргучтун бул модели кургак жыйноого гана арналган, чаң соргуч менен сууну же башка ар кыл суюктуктарды жыйноого тыюу салынат.
- Чаң соргучту сууга салууга тыюу салынат.
- Чаң соргучту бензин, эриткичтер катары бат жалындап кетүүчү уюктуктарды жыйноого, ал суюктуктар сактоо жайында иштетүүгө тыюу салынат.
- Чаң соргуч менен жалындап же түтөп турган тамекилерди, күкүрттөрдү, ысык күлдү жыйноого тыюу салынат.
- Топтомго кирген бөлүктөрүн гана пайдаланыңыз.
- Чаң соргучту ар дайым бетиңиз менен көзүңүздөн коопсуз аралыгында кармаңыз.
- Шаймандын ар кыл тешиги тосулуп турган болсо шайманды иштетүүгө тыюу салынат.

- Чыпканы мезгилдүү түрдө тазалап, анда чаң, мамык, чач жана абаны нормалдуу сорууга тоскоолдук кылган башка таштандылар толбогунун текшерип туруңуз.
- Чыпкасы орнотулбаган чаң соргучту колдонууга тыюу салынат.
- Шайманды өчүрүү үчүн электр шнурун тартпай, сайгычынан кармап, аны прикуриватель уясынан чыгарыңыз.
- Электр шнурун жогору температуранын таасиринен жана учтуу буюмдардан сактаңыз.
- Иштетүүнү баштагандын алдында электр шнуру автомобильдин эшиктери, терезелери же башка аспаптары менен кысылбаганын текшерип алыңыз.
- Чаң соргучту иштеткенден кийин, тазалоодо жана насадкаларын алмаштырууда ар дайым өчүрүп туруңуз.
- Шайманды иштетүүнүн алдында бузулган же кемчилиги бар бөлүктөрү жок болгонун текшерип алыңыз.
- Балдардын коопсуздугу үчүн таңгак катары колдонулган полиэтилен баштыктарды кароосуз таштабаңыз.

Көңүл буруңуз! Полиэтилен баштыктар же таңгак пленкасы менен ойноого балдарга уруксат бербениз. Бул тумчуугунун коркунучун жаратат!

- Шайманды оюнчук катары колдонбоо үчүн балдарга көз салыңыз.
- Шайман иштеп турганда аны балдар жетпеген жерге коюңуз.
- Бул шайман балдар колдонгону үчүн арналган эмес.
- Бул шайман дене күчү, сезими же акыл-эси жагынан жөндөмдүүлүгү төмөн (ошонун ичинде балдар да) адамдар же колдонуу боюнча тажрыйбасы же билими жок болгон адамдар, эгерде алардын коопсуздугуна жооптуу адам аларды көзөмөлдөп же инструкциялаган болбосо колдонуу үчүн ылайыкташтырылбаган.
- Шайманды өз алдынча оңдогонго тыюу салынат. Шайманды өз алдынча ажыратпай, ар кыл бузулуулар пайда болгон же шайман кулап түшкөн учурларда аны розеткадан суруп, кепилдик талонундагы же www.vitek.ru сайтындагы тизмесине кирген автордоштурулган (ыйгарым укуктуу) тейлөө борборунан кайрылыңыз.

КЫРГЫЗ

- Шайманды заводдук таңгагында гана транспорттоо зарыл.
- Шайманды багдардын жана жөндөмдүүлүгү төмөн болгон адамдардын колу жетпеген жерлерде сактаңыз.

АСЛАП ТУРАК ЖАЙ ИМАРАТТАРДА ТУРМУШ-ТИРИЧИЛИК КОЛДОНУУГА ГАНА АРНАЛГАН КОММЕРЦИЯЛЫК КОЛДОНУУГА ЖАНА ӨНДҮРҮШ ЗОНАЛАР МЕНЕН ЖУМУШ ИМАРАТТАРДА КОЛДОНУУГА ТЫЮУ САЛЫНАТ.

ЭЛЕКТР КООПСУЗДУГУ

- Шайман автомобильдин электр тармагынан 12 В чыңалуусу жердетүү минусу бар иштетүүгө арналган.
- Шайманды жердетүү плюсу бар же чыңалуусу башка болгон электр тармагына кошпоңуз.
- Автомобильдин прикуривателдин тогу уясы жандыруусу өчүрүлгөндө же ачыкты чыгарганда өчүрүлсө, жандыруусун өчүрбөй, ачыкты чыгарбаңыз, маалымат үчүн автомобильдин колдонуусуна кайрылыңыз.
- Шаймандын контактыларында чыңалуусу 12 В болуп, колдонуучуга коркунучун жаратпайт.
- Чыкул туташтыруудан коргонуу үчүн штекерде (9) 10 А тогуна ылайык болгон эрүүчү сактагычы бар.
- Аны алмаштыруу үчүн *штекердин (9) централдуу контактынын калкакчаны бурал чечип, сактагычты алмаштырып, калкакчаны ордуна орнотуңуз (сүрөт 1).*

БИРИНЧИ КОЛДОНУУНУН АЛДЫНДА
Төмөндөгөн температурада шайманды транспорттоодон же сактоодон кийин аны үч сааттан кем эмес мөөнөткө үй температурасында сактоо зарыл.

ЧАҢ СОРГУЧТУ КОЛДОНУУ

Маанилүү!

- Чаң менен таштандыларды оптималдуу тазалоо чыпкасы (14) таза болгондо жана чаң топтогуч (4) бош болгонунда гана мүмкүн болот.
- Чаң топтогучту иштетүүнүн алдында чыпка (14) чаң топтогуч корпусуна (4) орнотулаанын текшерип алыңыз.
- Чаң топтогучту 30 минутадан ашырып токтоосуз иштетпеңиз, себеби

көпкө чейин иштетүү автомобилдин аккумулятор батареянын бошогонуна алып келтүү мүмкүн.

- Чаң соргучту иштетүүнүн алдында чыпка (14) ордуна орнотулганын текшерип алыңыз. Чыпкалары орнотулбаган (14) чаң соргучту иштетүүгө тыюу салынат.
- Электр шнурун жандырып, сайгычын (9) прикуриватель уясына сайыңыз.
- Кошуучу куралды (10) аба алуучу тешигине (3) сайыңыз.
- Чаң соргучту өчүргүч (6) менен иштетиниз.
- Иштетип бүткөндө чаң соргучту өчүргүч (6) менен өчүрүп, сайгычын (9) прикуриватель уясынан чыгарыңыз.
- Топотолгон чаң менен таштандыларды төгүңүз.

Турбошөткө (2)

- Турбошөтканы (2) чаң топтогучтун аба алуучу тешигине (3) токтогонуна чейин сайыңыз.
- Чаң соргучту өчүргүч (6) менен иштетиниз. Ошондо цилиндр шетканын электр мотору иштеп, шетка таштандыларды килемдердин түктөрүнөн «шыпырып» чыгарат.
- Иштетүүнүн кийин чаң соргучту өчүргүч (6) менен өчүрүңүз.

Приборлор панелдин тазалоо үчүн насадкасы (11)

- Насадкадагы (11) түгү автомобильдин жылмаланган беттерин бузууга жол бербейт.
- Насадканы (11) чаң соргучтун аба алуучу тешигине (3) сайыңыз.

Жылчык насадасы (12)

- Кошуучу куралды (10) чаң соргучтун аба алуучу тешигине (3) салып, жылчык насадканы (12) кошуучу куралына (10) туташтырыңыз.

Ийилчээк түтүкчө (13)

- Кошуучу куралды (10) чаң соргучтун аба алуучу тешигине (3) сайып, ийилчээк түтүкчөнүн диаметри азыраак болгон учун (13) кошуучу куралына (10) туташтырыңыз.
- Жылчык насадканы (12) ийилчээк түтүкчөнүн учуна кийгизиңиз.

ТАЗАЛОО ЖАНА КАРОО

Чаң менен таштандыларды автомобильдин салонун жыйнагандан кийин ар дайым тазалап туруңуз.

- Чаң соргучту өчүргүч (6) менен өчүрүп, сайгычын (9) прикуиватель уясынан чыгарыңыз.
- Чаң соргучту туткасынан (7) кармаңыз.
- Чаң топтогучтун бекитме баскычын (5) басып, чаң топтогучту (4) ажыратыңыз (Сүрөт 2).
- Чыпканы (14) чаң топтогучтан (4) чыгарыңыз (Сүрөт 3).
- Чаң топтогучту (4) көмкөрүп, андан чаң менен таштандыларды төгүңүз.
- Чыпканы тазалаңыз (14).
- Чаң топтогучту (4) тазалап алыңыз, чаң топтогуч (4) өтө кирдеп калса, аны суу менен тазаласаңыз болот.
- Чаң топтогуч (4) кургак болгонун текшерип, аны чыпканын (14) ичине орнотуңуз.
- Чыпкасы (14) орнотулган чаң топтогучту бекитмеси (5) бекитилгенине чейин ордуна орнотуп, ал бекем бекитилгенин текшерип алыңыз.

Турбоцетканы тазалоо (2)

Турбоцетканы чечип, цилиндр цеткасынан ага айланып калган жип же чачты алып салыңыз.

Чаң соргучтун корпусу

- Чаң соргучтун корпусун нымдуу чүпүрөк менен сүртүңүз.
- Чаң соргучтун ичине суу куюлуусуна жол бербениз.
- Чаң соргучтун беттин тазалоо үчүн эриткичтерди жана абразивдүү тазалоо каражаттарды колдонууга тыюу салынат.

САКТОО

- Чаң соргучту узак убакытка сактоого алып салуудан мурда анын турбоцеткасын (2), корпусун, чаң топтогучун (4) менен чыпкасын (14) тазалап алыңыз.
- Шайманды балдардын жана жөндөмдүүлүгү төмөн болгон адамдардын колу жетпеген жерлерде сактаңыз.

ЖАБДЫКТЫН ЖЫЙЫНТЫГЫ

Автомобиль чаң соргучу – 1 даана.
Турбоцетка – 1 даана.
Приборлор панелин тазалоо үчүн насадка – 1 даана.

Жылчык насадкасы – 1 даана.
Ийилчээк түтүкчө – 1 даана.
Каптама баштыгы – 1 даана.
Колдонмо – 1 даана.

ТЕХНИКАЛЫК МҮНӨЗДӨМӨСҮ

Кубаттандыруу чыңалуусу: DC – 12 В
Иштөө кубаттуулугу: 90 Вт
Чаң топтогучтун көлөмү: 0,5 л
Шнурдун узундугу: 3,6 м

Өндүрүүчү шаймандардын мүнөздөмөлөрүн алдын ала эскертпей өзгөртүү укугун сактайт.

Шаймандын кызмат мөөнөтү – 3 жыл

УТИЛИЗАЦИЯЛОО



Айлана чөйрөөнү коргоо максатында шайман менен азыктандыруучу элементтердин кызмат мөөнөтү бүткөндөн кийин аларды жөнөкөй турмуш-тирчилик калдыктары менен чогу ыргытпай, шайман менен азыктандыруучу элементтерин утилизациялоо үчүн атайын адистештирилген пункттарына тапшырыңыз. Шаймандарды утилизациялоодон пайда болгон калдыктарды милдеттүү түрдө чогултуп, андан соң белгиленген жолунда утилизациялоо зарыл.
Бул шайманды утилизациялоо жөнүндө кошумча маалымат алуу үчүн жергиликтүү өкмөткө, турмуш-тирчилик калдыктарды утилизациялоо кызматына же бул шайманды алган дүкөнгө кайрылыңыз.

Кепилдик

Кепилдик берүү шарттары тууралуу толук маалыматтар буюмду саткан сатуучудан алууга болот. Кепилдик шарттарына ылайык талап кылып сатылган товарга чек же дүмүрчөктү көрсөтүү керек.

EAC

ROMÂNĂ

ASPIRATOR DE PRAF AUTO VT-1850

Dispozitivul este destinat pentru curățarea salonului auto.

DESCRIERE

1. Contacte de alimentare a periei turbo
2. Perie turbo
3. Orificiu de admisie a aerului
4. Colector de praf
5. Butonul fixatorului colectorului de praf
6. Întrerupător de alimentare
7. Mâner
8. Cablu de alimentare
9. Fișa de alimentare
10. Manșon
11. Duza pentru curățarea panoului de bord
12. Duză pentru rosturi
13. Furtun flexibil
14. Filtru
15. Trusă-husă

MĂSURI DE PRECAUȚIE

Înainte de a începe exploatarea dispozitivului electric citiți cu atenție instrucțiunea de exploatare și păstrați-o pentru utilizare ulterioară în calitate de material de referință.

Utilizați dispozitivul doar conform destinației sale, cum este descris în prezenta instrucțiune. Manipularea necorespunzătoare poate duce la defectarea dispozitivului, poate cauza daune utilizatorului sau bunurilor acestuia.

- Acest model al aspiratorului de praf este destinat numai pentru curățarea uscată, se interzice colectarea apei sau a altor lichide cu aspiratorul de praf.
- Se interzice scufundarea aspiratorului de praf în apă.
- Se interzice utilizarea aspiratorului de praf pentru colectarea lichidelor ușor inflamabile, cum ar fi benzină, solvenți, precum se interzice utilizarea aspiratorului de praf în locurile de depozitare ale unor astfel de lichide.

- Se interzice utilizarea aspiratorului de praf pentru colectarea țigărilor aprinse sau fumegânde, a chibriturilor, a scrumului mocnind.
- Utilizați doar accesoriile care fac parte din setul de livrare.
- În timpul funcționării țineți dispozitivul la o distanță sigură de față și ochi.
- Nu porniți dispozitivul dacă vreunul dintre orificiile lui sunt blocate.
- Curățați filtrul în mod regulat, asigurați-vă că pe el nu se acumulează praful, puful, părul și gunoiul care împiedică absorbția normală a aerului.
- Se interzice utilizarea aspiratorului de praf fără filtrul instalat.
- Pentru a deconecta dispozitivul nu trageți de cablul de alimentare, apucați întotdeauna fișa și scoateți-o din locul aprinzătorului de țigări al automobilului.
- Feriți cablul de alimentare de influența temperaturilor înalte și obiectelor ascuțite.
- Înainte de a începe lucrul, asigurați-vă că cablul de alimentare nu este blocat de uși, ferestre sau alte dispozitive ale automobilului.
- Întotdeauna deconectați aspiratorul de praf după utilizare, în timpul curățării și înlocuirii duzelor.
- Înainte de utilizare, verificați dacă dispozitivul nu are accesoriile deteriorate sau defectate.
- Din motive de siguranță a copiilor, nu lăsați pungile de polietilenă folosite ca ambalaj fără supraveghere.

Atenție! Nu permiteți copiilor să se joace cu pungile de polietilenă sau pelicula de ambalare. **Pericol de sufocare!**

- Supravegheați copiii pentru a preveni utilizarea dispozitivului în calitate de jucărie.
- În timpul funcționării dispozitivului amplasați-l în locuri inaccesibile pentru copii.
- Acest dispozitiv nu este destinat pentru a fi utilizat de către copii.
- Acest dispozitiv nu este destinat pentru a fi utilizat de către persoana

ne (inclusiv copii) cu abilități fizice, psihice sau mentale reduse sau dacă nu au experiență sau cunoștințe, dacă aceștea nu sunt sub control sau instruiți cu privire la utilizarea dispozitivului de către persoana responsabilă de siguranța acestora.

- Nu reparați dispozitivul de sine stătător. Nu dezasamblați dispozitivul de sine stătător, în caz de defecțiune, precum și după căderea dispozitivului, deconectați dispozitivul și adresați-vă la orice centru autorizat (împuternicit) de service la adresele de contact specificate în certificatul de garanție și pe site-ul www.vitek.ru.
- Transportați dispozitivul doar în ambalajul original.
- Păstrați dispozitivul la un loc inaccesibil pentru copii și persoane cu dizabilități.

DISPOZITIVUL ESTE DESTINAT DOAR PENTRU UZ ÎN CONDIȚII CASNICE, ESTE INTERZISĂ UTILIZAREA COMERCIALĂ ȘI UTILIZAREA DISPOZITIVULUI ÎN ZONELE DE PRODUCȚIE ȘI ÎNCĂPERILE DE LUCRU.

SIGURANȚA ELECTRICĂ

- Dispozitivul este destinat pentru alimentarea de la sursa de bord a automobilului cu tensiunea de 12 V, cu minusul legat la pământ.
- Nu conectați dispozitivul la o rețea de bord care are plusul legal la pământ sau altă tensiune.
- Dacă în automobil locul aprinzătorului de țigări se deconectează la oprirea sistemului de aprindere sau scoaterii cheii, atunci nu deconectați sistemul de aprindere și nu scoateți cheia, pentru referințe consultați instrucțiunile de utilizarea a automobilului.
- Tensiunea pe contactele dispozitivului nu depășește 12 V și nu reprezintă un pericol pentru utilizator.

- Pentru protejarea împotriva scurt-circuitelor în fișa (9) este instalată o siguranță fuzibilă, intenționat la un curent de 10 A.
- Pentru a o înlocui, deșurubați capacul contactului central al fișei (9), înlocuiți siguranța și înșurubați capacul (fig. 1).

ÎNAINTE DE PRIMA UTILIZARE

După transportarea sau depozitarea dispozitivului la o temperatură scăzută este necesar să-l mențineți la temperatura camerei timp de cel puțin trei ore.

UTILIZAREA ASPIRATORULUI

DE PRAF

Important!

- Colectarea optimă a gunoiiului și prafului este posibilă numai cu filtrul curat (14) și colectorul de praf gol (4).
- Înainte de a utiliza aspiratorul de praf, asigurați-vă că filtrul (14) este instalat în corpul colectorului de praf (4).
- Utilizați aspiratorul de praf în continuu timp de cel mult 30 de minute, deoarece durata de funcționare mai îndelungată poate provoca scăderea puterii bateriei acumulatorului automobilului.
- Înainte de a utiliza aspiratorul de praf, asigurați-vă că filtrul (14) este instalat la loc. Se interzice utilizarea aspiratorului de praf fără filtrul instalat (14).
- Desfășurați cablul de alimentare și introduceți fișa (9) în locul aprinzătorului de țigări al automobilului.
- Atașați manșonul (10) la orificiul de admisie a aerului (3).
- Porniți aspiratorul de praf cu întrerupătorul (6).
- După finisarea lucrului opriți aspiratorul de praf cu întrerupătorul (6) și scoateți fișa (9) din locul aprinzătorului de țigări al automobilului.
- Îndepărtați gunoiul și praful colectat din colectorul de praf.

ROMÂNĂ

Perie turbo (2)

- Introduceți peria turbo (2) în orificiul de admisie a aerului (3) până când se oprește.
- Porniți aspiratorul de praf cu întrerupătorul (6). În același timp se va conecta motorul electric al dispozitivului de acționare al periei cilindrice, care efectiv „scutură” praful din scrama acoperirilor de covor.
- La sfârșitul lucrului, opriți aspiratorul de praf cu întrerupătorul (6).

Duza pentru curățarea panoului de bord (11)

Prezența scramelor pe duză (11) împiedică deteriorarea suprafețelor netede ale automobilului.

- Introduceți duza (11) în orificiul de admisie a aerului al aspiratorului de praf (3).

Duza pentru rosturi (12)

- Introduceți manșonul (10) în orificiul de admisie a aerului al aspiratorului de praf (3), atașați duza pentru rosturi (12) pe manșonul (10).

Furtun flexibil (13)

- Introduceți manșonul (10) în orificiul de admisie a aerului al aspiratorului de praf (3), introduceți vârful furtunului flexibil (13) cu un diametru mai mic în orificiul manșonului (10).
- Atașați duza pentru rosturi (12) pe vârful furtunului flexibil.

CURĂȚARE ȘI ÎNTREȚINERE

Se recomandă îndepărtarea gunoii și a prafului după fiecare curățenie a salonului automobilului.

- Opriți aspiratorul de praf cu întrerupătorul (6) și extrageți fișa (9) din locul aprinzătorului de țigări al automobilului.
- Țineți aspiratorul de praf de mâner (7).
- Apăsăți butonul de fixare al colectorului de praf (5) și detașați colectorul de praf (4) (fig. 2).

- Scoateți filtrul (14) din colectorul de praf (4) (fig. 3).
- Întoarceți colectorul de praf (4) și îndepărtați gunoii și praful din acesta.
- Curățați filtrul (14).
- Curățați colectorul de praf (4), la poluarea puternică a colectorului de praf (4) îl puteți spăla cu apă.
- Asigurați-vă că colectorul de praf (4) este uscat și introduceți în el filtrul (14).
- Instalați colectorul de praf cu filtrul (14) instalat la loc, până la acționarea fixatorului (5) și asigurați-vă că el este bine fixat.

Curățarea periei turbo (2)

Scoateți peria turbo și îndepărtați de pe peria cilindrică firele sau părul înfășurate pe aceasta.

Corpul aspiratorului de praf

- Ștergeți corpul aspiratorului de praf cu o cârpă moale și umedă.
- Nu permiteți pătrunderea lichidului în interiorul corpului aspiratorului de praf.
- Se interzice utilizarea solvenților sau detergenților abrazivi pentru curățarea suprafeței aspiratorului de praf.

PĂSTRARE

- Înainte de depozitarea îndelungată a aspiratorului de praf, efectuați curățarea periei turbo (2), corpului aspiratorului de praf, colectorului de praf (4) și filtrului (14).
- Păstrați dispozitivul la un loc inaccesibil pentru copii și persoane cu dizabilități.

SET DE LIVRARE

Aspirator de praf auto – 1 buc.
Perie turbo – 1 buc.
Duza pentru curățarea panoului de bord – 1 buc.
Duza pentru rosturi – 1 buc.
Furtun flexibil – 1 buc.
Trusă-husă – 1 buc.
Instrucțiune – 1 buc.

CARACTERISTICI TEHNICE

Tensiune de alimentare: DC – 12 V
 Consum de putere: 90 W
 Capacitatea colectorului de praf: 0,5 L
 Lungimea cablului: 3,6 m

Producătorul își rezervă dreptul de a modifica caracteristicile dispozitivelor fără notificare prealabilă.

Durata de funcționare a dispozitivului este de 3 ani

RECICLAREA

În scopul protejării mediului înconjurător, după finalizarea termenului de exploatare a dispozitivului și a elementelor de alimentare, nu le aruncați împreună cu deșeurile menajere obișnuite, livrați dispozitivul și elementele de alimentare în punctele specializate pentru reciclare ulterioară.

Deșeurile formate în timpul reciclării produselor sunt supuse colectării obligatorii cu reciclarea ulterioară în modul stabilit.

Pentru mai multe informații privind reciclarea acestui produs, contactați primăria locală, serviciul de reciclare a deșeurilor menajere sau magazinul de unde ați achiziționat acest produs.

Garanție

În legătură cu oferirea garanției pentru produsul dat, rugăm să Vă adresați la distribuitorul regional sau la compania, unde a fost procurat produsul dat. Serviciul de garanție se realizează cu condiția prezentării bonului de plată sau a oricărui alt document financiar, care confirmă cumpărarea produsului dat.



Acest produs respectă cerințele Directivei UE 2014/30/UE privind compatibilitatea electromagnetică și Directiva UE 2014/35/UE privind produsele de joasă tensiune.

GB

A production date of the item is indicated in the serial number on the technical data plate. A serial number is an eleven-unit number, with the first four figures indicating the production date. For example, serial number 0606xxxxxxx means that the item was manufactured in June (the sixth month) 2006.

RUS

Дата производства изделия указана в серийном номере на табличке с техническими данными. Серийный номер представляет собой одиннадцатизначное число, первые четыре цифры которого обозначают дату производства. Например, серийный номер 0606xxxxxxx означает, что изделие было произведено в июне (шестой месяц) 2006 года.

KZ

Бұйымның шығарылған мерзімі техникалық деректері бар кестедегі сериялық нөмірде көрсетілген. Сериялық нөмір он бір саннан тұрады, оның бірінші төрт саны шығару мерзімін білдіреді. Мысалы, сериялық нөмір 0606xxxxxxx болса, бұл бұйым 2006 жылдың маусым айында (алтыншы ай) жасалғанын білдіреді.

UA

Дата виробництва виробу вказана в серійному номері на табличці з технічними даними. Серійний номер представляє собою одинадцятизначне число, перші чотири цифри якого означають дату виробництва. Наприклад, серійний номер 0606xxxxxxx означає, що виріб був виготовлений в червні (шостий місяць) 2006 року.

KG

Буюм иштеп чыгарылган датасы сериялык номурунда техникалык маалыматтар жадыбалында көрсөтүлгөн. Сериялык номуру он бир орундуу сан болот, анын биринчи төрт саны өндүрүш датасын көрсөтөт. Мисалы, сериялык номуру 0606xxxxxxx болгон буюм 2006 жылдын июнинде (алтынчы айында) өндүрүлгөн.

RO

Data fabricării este indicată în numărul de serie pe tabelul cu datele tehnice. Numărul de serie reprezintă un număr din unsprezece cifre, primele patru cifre indicând data fabricării. De exemplu, dacă numărul de serie este 0606xxxxxxx, înseamnă că produsul dat a fost fabricat în iunie (luna a asea) 2006.



ЗАПРЕЩЕНО УТИЛИЗИРОВАТЬ
С БЫТОВЫМ МУСОРОМ.
ОБРАТИТЕСЬ НА СООТВЕТСТВУЮЩИЙ
ПУНКТ ПЕРЕРАБОТКИ ЭЛЕКТРИЧЕСКОГО
И ЭЛЕКТРОННОГО ОБОРУДОВАНИЯ.