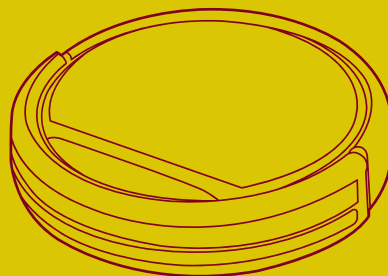




**KIT  
FORT**



**Вакуумный  
робот-пылесос  
КТ-518**

Руководство  
по эксплуатации



## Содержание

Общие сведения.....	4
Комплектация .....	5
Устройство пылесоса .....	5
Подготовка к работе .....	7
Использование пылесоса.....	9
Чистка и обслуживание пылесоса .....	10
Замена аккумуляторной батареи .....	11
Уход и хранение.....	12
Устранение неисправностей.....	12
Технические характеристики .....	12
Меры предосторожности.....	13



**KIT  
FORT**

Вакуумный робот-пылесос  
KT-518

## Общие сведения

Робот-пылесос KT-518 представляет современное поколение роботизированных пылесосов без турбощетки. Отсутствие турбощетки упрощает обслуживание пылесоса. В классических моделях роботов-пылесосов турбощетка играет основную роль в уборке, а блок мини-пылесоса имеет небольшую мощность и всасывает только мелкую пыль. Но на турбощетку в процессе уборки хорошо наматываются волосы, нитки и шерсть домашних животных, так что она требует регулярной и кропотливой очистки с помощью специальных инструментов, в противном случае эффективность уборки резко падает.

В модели KT-518 турбощетка отсутствует вовсе, а модуль пылесоса обладает большой мощностью всасывания и играет основную роль во время уборки. Всасывающий раструб имеет увеличенные размеры и специальную форму для лучшего всасывания. Пылесос оснащен двумя боковыми щетками, а не одной, как у классических моделей, что увеличивает скорость и качество уборки. Ворс боковых щеток выступает за габариты пылесоса, что позволяет ему собирать пыль вдоль плинтусов, вдоль диванов, около дверных косяков и других подобных объектов.

В пылесборнике используется двойная фильтрация и высокоэффективный фильтр HEPA, обеспечивающий хорошую очистку засасываемого воздуха от пыли. Пылесборник легко вынимается: достаточно открыть верхнюю крышку и вытащить пылесборник за ручку. Удаление накопившегося мусора осуществляется легко и непринужденно. Для чистки пылесоса прилагается щеточка. Благодаря отсутствию турбощетки и усовершенствованной конструкции пылесборника уход за пылесосом прост и требует минимума усилий.

Пылесос имеет функции автоматической и ручной уборки, локальной уборки и уборки по расписанию. Кроме того, имеется специальная программа для уборки вдоль стен, когда пылесос перемещается по периметру помещения.

Искусственный интеллект пылесоса автоматически выбирает наиболее оптимальную траекторию движения в каждом случае, согласующуюся с выбранной программой. Режимов уборки несколько:

- по спирали,
- случайным образом,
- по периметру помещения,
- зигзагом.

Включить и выключить пылесос, задать нужный режим работы или запрограммировать пылесос можно, используя панель управления самого пылесоса, а также с пульта дистанционного управления.

Хотите прийти с работы и обнаружить чистую квартиру? Запрограммируйте робота, определив график, и пылесос в ваше отсутствие уберет во всех помещениях.

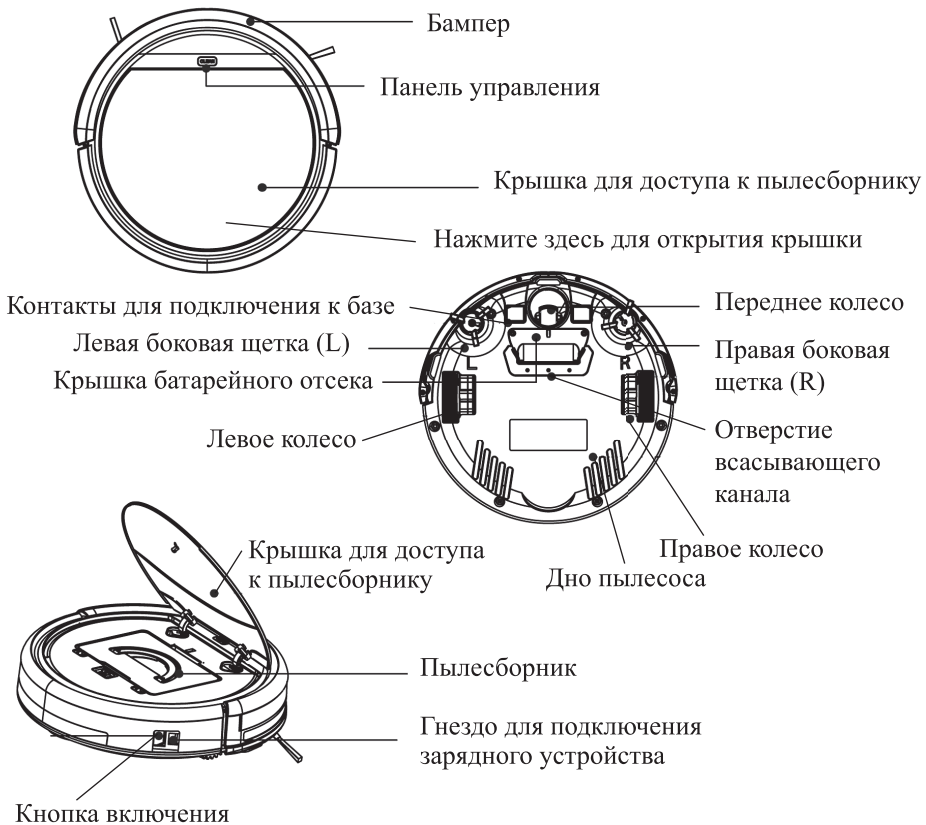
В комплекте имеется база для автоматической подзарядки пылесоса. Если заряд аккумулятора закончился, пылесос сам разыщет базу и встанет на зарядку. Кроме того, вы можете принудительно вернуть пылесос на базу, дав ему соответствующую команду с пульта дистанционного управления.

Робот-пылесос предназначен для использования в жилых помещениях и небольших офисах. Он подходит для уборки деревянных полов, ламината, керамической плитки, кафеля, линолеума, ковровых покрытий с коротким ворсом. Возможности по уборке ковровых покрытий ограничены.

## Комплектация

1. Пылесос — 1 шт.
  - Пылесборник — 1 шт.
  - Фильтр грубой очистки — 1 шт.
  - НЕРА-фильтр в держателе — 1 шт.
  - Боковые щетки — 2 шт.
2. Зарядное устройство — 1 шт.
3. Щетка для чистки — 1 шт.
4. База для подзарядки — 1 шт.
5. Пульт ДУ — 1 шт.
6. Запасной НЕРА-фильтр — 1 шт.
7. Запасные боковые щетки — 2 шт.
8. Руководство по эксплуатации — 1 шт.
9. Гарантийный талон — 1 шт.

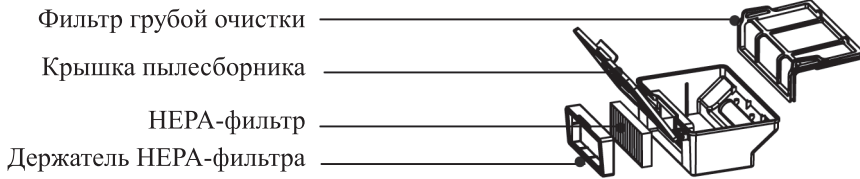
## Устройство пылесоса



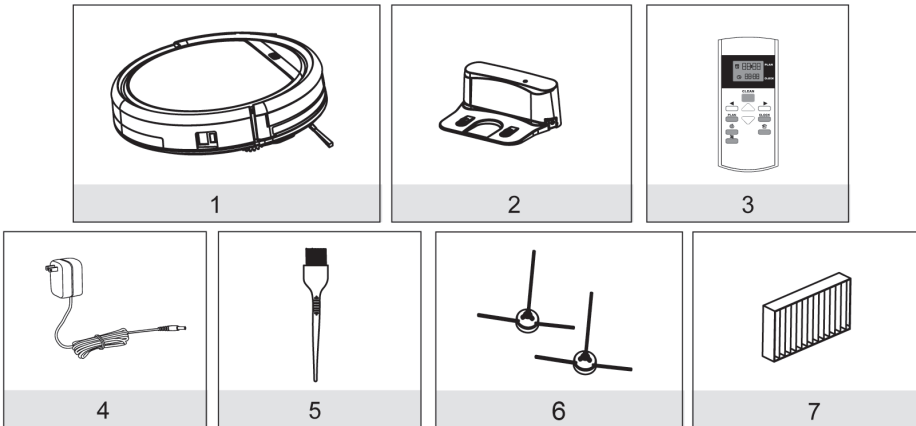


**KIT  
FORT**

Вакуумный робот-пылесос  
КТ-518

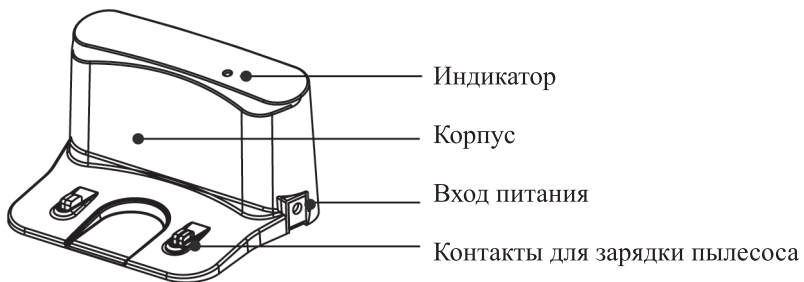


### Компоненты.



1. Пылесос.
2. База для подзарядки.
3. Пульт ДУ.
4. Блок питания (зарядное устройство).
5. Щетка для чистки.
6. Боковые щетки.
7. HEPA-фильтр.

### База.



## Пульт дистанционного управления.



Кнопки навигации («вверх», «вниз», «влево», «вправо») используются для управления пылесосом.

В режиме установки времени или графика уборки кнопка «вверх» увеличивает значения, а кнопка «вниз» уменьшает значения. Кнопка «вправо» позволяет перейти от часов к минутам, а кнопка «влево» — от минут к часам.

Для использования пульта в него необходимо установить 2 элемента типоразмера AAA. При установке батареек соблюдайте полярность!

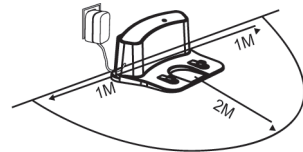
## Подготовка к работе

### Перед первым использованием.

Распакуйте пылесос. Проверьте, что пылесборник находится в пылесосе и в нем правильно установлены фильтры. Установите боковые щетки. Зарядите пылесос.

### Установка базы.

Установите базу, оставив вокруг нее свободное пространство, как показано на рисунке. Подключите базу к блоку питания. Расположите провод так, чтобы пылесос случайно в нем не запутался.



### Установка боковых щеток.

Переверните пылесос. Посадочные места щеток находятся по бокам спереди. Рядом на днище есть подписи L и R. На щетках также есть подписи L и R. L обозначает левую щетку, R — правую, если смотреть со стороны днища пылесоса. Левая и правая щетки различаются направлением изгиба



ворса, поэтому, пожалуйста, не путайте их. Щетку с обозначением L нужно установить на посадочное место с подписью L, а щетку с обозначением R — на посадочное место, обозначенное R.

Каждая щетка крепится винтом с крестовым шлицем.

### **Зарядка пылесоса.**

Перед зарядкой пылесоса включите его кнопкой включения. Если пылесос выключен, он не будет заряжаться.

Зарядка пылесоса может производиться как в автоматическом режиме, когда пылесос сам или по команде встает на базу для подзарядки, так и в ручном режиме, для этого подключите штекер зарядного устройства к входному гнезду пылесоса (справа сбоку), а зарядное устройство воткните в розетку сети электропитания.

В режиме уборки пылесос автоматически вернется на базу в случае низкого заряда батарей. Вы можете подать принудительную команду поиска базы, нажав кнопку HOME на пульте.

Пылесос оснащен литий-ионной аккумуляторной батареей. Она не имеет эффекта памяти, быстро заряжается и не требует контрольно-тренировочных циклов.

Перед тем как убрать пылесос на длительное хранение, произведите подзарядку батареи и выключите пылесос выключателем питания. Во время хранения подзарядьте батарею примерно 1 раз в 12 месяцев.

Запрещается заряжать робот-пылесос при отрицательных температурах. В противном случае батарея может быть повреждена.

Состояние робота-пылесоса отображается индикаторами на панели управления.

<b>Статус пылесоса</b>	<b>Состояние индикаторов</b>
Зарядка	Периодически загораются последовательно снизу вверх и гаснут
Зарядка завершена	Все горят
Ждущий режим	Медленно мигают
Ошибка	Мигают
Низкий заряд батареи	Средние мигают
Поиск базы	Средние медленно мигают
Уборка	Средние горят
Уборка вдоль стен	Средние горят, нижние мигают
Локальная уборка	Средние горят, верхние мигают
Спящий режим	Не горят, выключатель питания включен



## Использование пылесоса

Прежде чем приступить к использованию пылесоса, подготовьте рабочую зону к уборке. Уберите все посторонние предметы, которые могут помешать нормальной работе пылесоса: детские игрушки, одежду, крупный мусор, провода от бытовой техники и т.д. Произведите зарядку пылесоса.

Для начала уборки поставьте пылесос на пол, включите его выключателем питания и нажмите кнопку CLEAN на панели управления или на пульте. При необходимости зарядите пылесос.

Для остановки уборки нажмите кнопку CLEAN.

В **режиме ожидания** (в ждущем режиме) индикаторы на панели управления медленно мигают, пылесос готов к приему команд.

Если команд не поступает, через 15 секунд пылесос гасит индикаторы и переходит в **спящий режим**. Пылесос можно вручную перевести в спящий режим, для этого нажмите CLEAN и удерживайте ее 3 секунды.

Чтобы разбудить пылесос и перевести его из спящего режима в ждущий, нужно нажать на кнопку CLEAN на панели управления или на пульте. На нажатия других кнопок пылесос в спящем режиме не реагирует.

Полностью выключить пылесос можно кнопкой включения. При выключении настройки графика уборки сбросятся.

Кнопка HOME дает команду пылесосу найти базу и встать на подзарядку.

**Автоматическая уборка** включается кнопкой CLEAN на панели управления или на пульте.

**Локальная уборка** включается кнопкой SPOT с изображением спирали на пульте. Этот режим предназначен для уборки небольшого загрязнения (рассыпанная крупа, песок от обуви в коридоре). Поместите пылесос в центр загрязнения и включите локальную уборку. Пылесос, двигаясь по спирали, уберет примерно 1 квадратный метр площади и остановится.

Остановить уборку можно, нажав CLEAN.

Кнопка EDGE с изображением двух встречных стрелочек на пульте включает уборку вдоль препятствий и по периметру помещения. Пылесос будет двигаться вдоль стен, выметая боковой щеткой сор из угла между полом и стеной. Этот режим выключится автоматически, если пылесос не обнаружит никаких препятствий.

### График уборки.

Можно задать время, в которое пылесос будет каждый день автоматически включаться и убирать. Для отмены графика нужно установить 00:00. Задать график по дням недели нельзя.

При выключении пылесоса кнопкой выключения питания настройки графика сбрасываются. Если в момент, когда пылесос должен начать уборку по расписанию, он заряжает батарею на базе, уборка не начнется.

Для начала установите часы.

1. Пылесос должен находиться в режиме ожидания. Чтобы разбудить пылесос, нажмите кнопку CLEAN на панели управления или на пульте.
2. Направьте пульт на пылесос. Каждое нажатие кнопок на пульте будет подтверждаться звуковым сигналом от пылесоса.



**KIT  
FORT**

Вакуумный робот-пылесос  
KT-518

3. На пульте нажмите кнопку CLOCK. Значение часов в нижней строке экрана будет мигать.
4. Кнопками «вверх» и «вниз» установите часы.
5. Перейти к минутам можно кнопкой «вправо». Вернуться к часам можно кнопкой «влево».
6. Нажмите CLOCK для фиксации установок. Если вы не услышали звуковой сигнал от пылесоса, это означает, что команда не прошла, несмотря на то, что значения на пульте сохранились.  
Установка графика уборки.
  1. Пылесос должен находиться в режиме ожидания. Чтобы разбудить пылесос, нажмите кнопку CLEAN на панели управления или на пульте.
  2. Направьте пульт на пылесос. Каждое нажатие кнопок на пульте будет подтверждаться звуковым сигналом от пылесоса.
  3. На пульте нажмите кнопку PLAN. Значение часов в верхней строке экрана будет мигать.
  4. Кнопками «вверх» и «вниз» установите часы.
  5. Перейти к минутам можно кнопкой «вправо». Вернуться к часам можно кнопкой «влево». Минуты можно установить только кратно 15 минутам.
  6. Нажмите PLAN для фиксации установок. Если вы не услышали звуковой сигнал от пылесоса, это означает, что команда не прошла, несмотря на то, что значения на пульте сохранились.
  7. Чтобы выключить уборку по графику, установите 00:00.

#### **Управление пылесосом с пульта.**

В режиме ожидания пылесосом можно управлять с пульта кнопками навигации: «вверх», «вниз», «влево» и «вправо». Это удобно, если вам нужно передвинуть его в другую комнату. После нажатия на кнопку пылесос проедет некоторое расстояние в заданном направлении (или повернется на некоторый угол) и остановится.

Кнопки поворота можно использовать во время уборки, чтобы провести пылесос по загрязненному месту.

## **Чистка и обслуживание пылесоса**

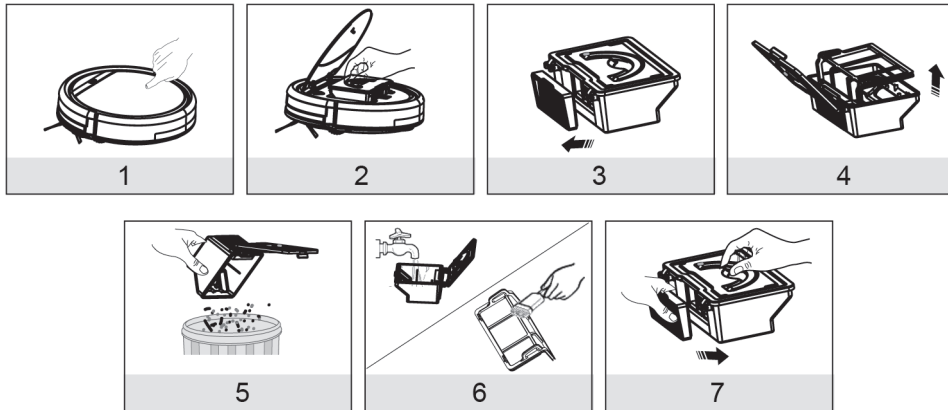
### **Боковые щетки.**

Регулярно очищайте боковые щетки от накрутившихся на них волос и заменяйте их, если в этом возникла необходимость. Рекомендуется периодически снимать щетки и удалять намотавшуюся грязь (нитки, волосы) с оси привода щетки. Помните, что правая и левая боковые щетки различаются, при установке щеток не перепутайте их местами!

### **Пылесборник и фильтры.**

Очищайте пылесборник по мере его заполнения.

Для снятия пылесборника нажмите кнопку PUSH, чтобы открыть верхнюю крышку пылесоса, затем извлеките пылесборник, потянув его за ручку вверх. Откройте крышку пылесборника, потянув вверх защелку спереди. Выньте основной фильтр, потянув его вверх за два ушка слева и справа. Вытряхните мусор. Основной фильтр можно очистить щеткой или промыть.



HEPA-фильтр можно вынуть, потянув назад за выступ сверху на рамке-держателе. Его можно почистить с помощью щетки или промыть водой. Вы можете промывать водой пылесборник и основной фильтр. Не забудьте их просушить перед установкой в пылесос.

Установка фильтров и пылесборника производится в обратном порядке. Установите HEPA-фильтр в резиновую рамку и далее — в пылесборник. При этом выступ-утолщение на рамке должен быть ориентирован наружу. Установите основной фильтр, сориентировав его ушками вверх; задняя часть должна попасть в направляющие. Закройте крышку пылесборника и установите его обратно.

Регулярно очищайте HEPA-фильтр. Рекомендуется заменять его каждые 12 месяцев на новый.

При очистке пылесборника осматривайте всасывающий канал и удаляйте застрявшие в нем крупные частицы мусора, нитки, волосы и пыль.

#### **Датчики и контакты.**

Периодически протирайте сухой тряпкой датчики поверхности и контакты для подключения к базе, расположенные снизу, и переднюю поверхность бампера, за которой находятся датчики препятствий. На базе для подзарядки следует протирать заряжающие контакты.

## **Замена аккумуляторной батареи**

1. Открутите винты, удерживающие крышку батарейного отсека, и снимите ее.
2. Потяните вверх за кусочек ленты на батарее, чтобы вытащить ее из отсека.
3. Отсоедините коннектор, которым провода от батареи присоединяются к пылесосу.
4. Подсоедините коннектор новой батареи к разъему и установите ее в батарейный отсек. Проследите, чтобы кусочек ленты на батарее, за который она вынимается, оказался сверху.
5. Установите на место крышку батарейного отсека и зафиксируйте ее винтами.



## Уход и хранение

Храните пылесос в сухом и прохладном месте, недоступном для детей. Перед длительным хранением зарядите батарею пылесоса и выключите его, выньте батарейки из пульта ДУ.

## Устранение неполадок

При возникновении ошибок пылесос будет пищать. Определить ошибку по количеству звуковых сигналов поможет следующая таблица.

Код ошибки	Кол-во звуковых сигналов	Проблема	Рекомендация
01	1	Не работают колеса	Проверьте, что колеса могут свободно вращаться.
02	2	Ошибка датчиков	Протрите боковую поверхность бампера и датчики на дне. Проверьте, что бампер свободно нажимается.
03	3	Пылесос застрял	Устраните причину застревания и переместите пылесос на ровный участок пола.

Если ошибка не устраняется, выключите пылесос и включите его снова. Если и это не помогло, свяжитесь с сервисным центром.

## Технические характеристики

1. Блок питания: AC 100—240 В, 50/60 Гц, 0,5 А / DC 19 В, 0,6 А
2. Мощность: 20 Вт
3. Аккумулятор: Li-Ion 11,1 В, 2600 мА\*ч
4. Время работы: 110—130 минут
5. Время зарядки: 4—5 часов
6. Емкость пылесборника: 0,3 л
7. Размер пылесоса: Ø 305 × 80 мм (включая высоту колес)
8. Вес нетто: 2,1 кг
9. Вес брутто: 3,6 кг

Срок службы: 5 лет

Товар сертифицирован.



Производитель: Шэньчжэнь Чжи`и Технолоджи Ко., Лтд. 3 флор, билдинг Б, Хайтера Индастриал Парк, 4ая Баолун роад, Лунган, Шэньчжэнь, Китай.

Импортер: ЗАО «ВЭД Агент». Адрес: 630048, г. Новосибирск, пл. К. Маркса, 7.

Производитель имеет право на внесение изменений в дизайн, комплектацию, а также в технические характеристики изделия в ходе совершенствования своей продукции без дополнительного уведомления об этих изменениях.

## Меры предосторожности

Пожалуйста, внимательно прочтите инструкцию по эксплуатации. Обратите особое внимание на меры предосторожности. Всегда держите инструкцию под рукой.

1. Используйте пылесос только по назначению и в соответствии с указаниями, изложенными в данном руководстве.
2. Устройство предназначено для использования в помещении.
3. Перед подключением устройства к электрической розетке убедитесь, что параметры электропитания, указанные на нем, совпадают с параметрами используемого источника питания.
4. Для предотвращения поражения электрическим током не погружайте устройство в воду и другие жидкости.
5. Не переносите зарядное устройство, взявшись за шнур питания. Не тяните за шнур питания при отключении вилки от розетки.
6. Не используйте устройство, если шнур питания, вилка или другие части устройства повреждены. Во избежание поражения электрическим током не разбирайте устройство самостоятельно — для его ремонта обратитесь к квалифицированному специалисту. Помните, неправильная сборка устройства повышает опасность поражения электрическим током при эксплуатации.
7. Детям, людям с ограниченными физическими, сенсорными или умственными способностями, а также лицам, не обладающим достаточными знаниями и опытом, разрешается пользоваться пылесосом только под контролем лиц, ответственных за их безопасность, или после инструктажа по эксплуатации устройства. Не позволяйте детям играть с пылесосом.
8. Контролируйте работу пылесоса, когда рядом находятся дети и домашние животные.
9. Перед запуском уборки предупредите об этом всех людей в помещении, чтобы они не споткнулись о работающий робот-пылесос.
10. Выключите прибор и отключите от сети, если не используете прибор длительное время или перед проведением обслуживания.
11. Не подносите пальцы рук, одежду, волосы и различные части тела близко к движущимся частям пылесоса.
12. Не используйте пылесос для поглощения твердых или острых предметов, таких как стекло, гвозди, шурупы, монеты и т.д., в противном случае пылесос или фильтр будут повреждены.
13. Не засасывайте горячую золу.
14. Не используйте пылесос для поглощения горючих или легковоспламеняющихся жидкостей (чистящая жидкость, бензин, духи и подобных), а также в местах, где они, возможно, присутствуют.
15. Не используйте пылесос для поглощения токсичных веществ (хлорной извести, аммиака и других).



**KIT  
FORT**

Вакуумный робот-пылесос  
КТ-518

16. Не допускайте падения пылесоса и не подвергайте его ударам.
17. Запрещается заряжать робот-пылесос при отрицательных температурах. В противном случае батарея может быть повреждена.
18. Храните устройство в недоступных детям местах.
19. Используйте только предлагаемые производителем аксессуары. Использование иных дополнительных принадлежностей может привести к поломке устройства или получению травм.



## Кит-руководство

Наш слоган «Всегда что-то новенькое!» отражает саму суть бренда. Ведь марка обладает позитивным любопытством, у нее настоящий нюх на полезные новинки. В ассортименте всегда появляются интересные товары с новыми возможностями.

Не случайно символом бренда стал кит — любопытный, умный и безусловно полезный. Так и наши товары — любопытные, умные и безусловно полезные, они верой и правдой будут помогать вам готовить, наводить чистоту и ухаживать за вещами.

Если вам понравилось пользоваться нашими бытовыми приборами — будем рады прочесть ваши отзывы и истории, присылайте их по адресу [info@kitfort.ru](mailto:info@kitfort.ru) или оставьте на сайте [www.kitfort.ru](http://www.kitfort.ru).

Если же что-то не понравилось — тем более напишите нам, и мы обязательно учтем ваши пожелания и наблюдения.

И тогда кит обязательно станет самым полезным другом вашего дома!

