



Ergorapido®
Cordless vacuum cleaner



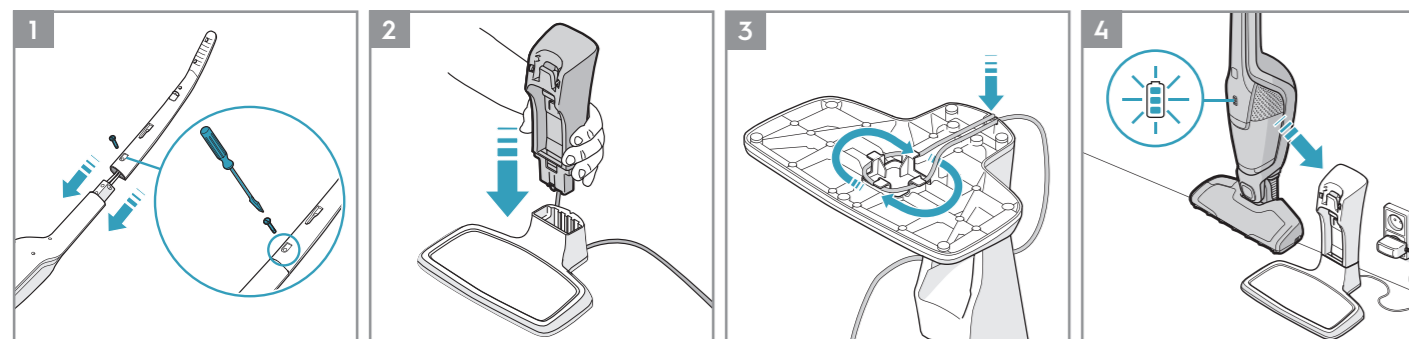
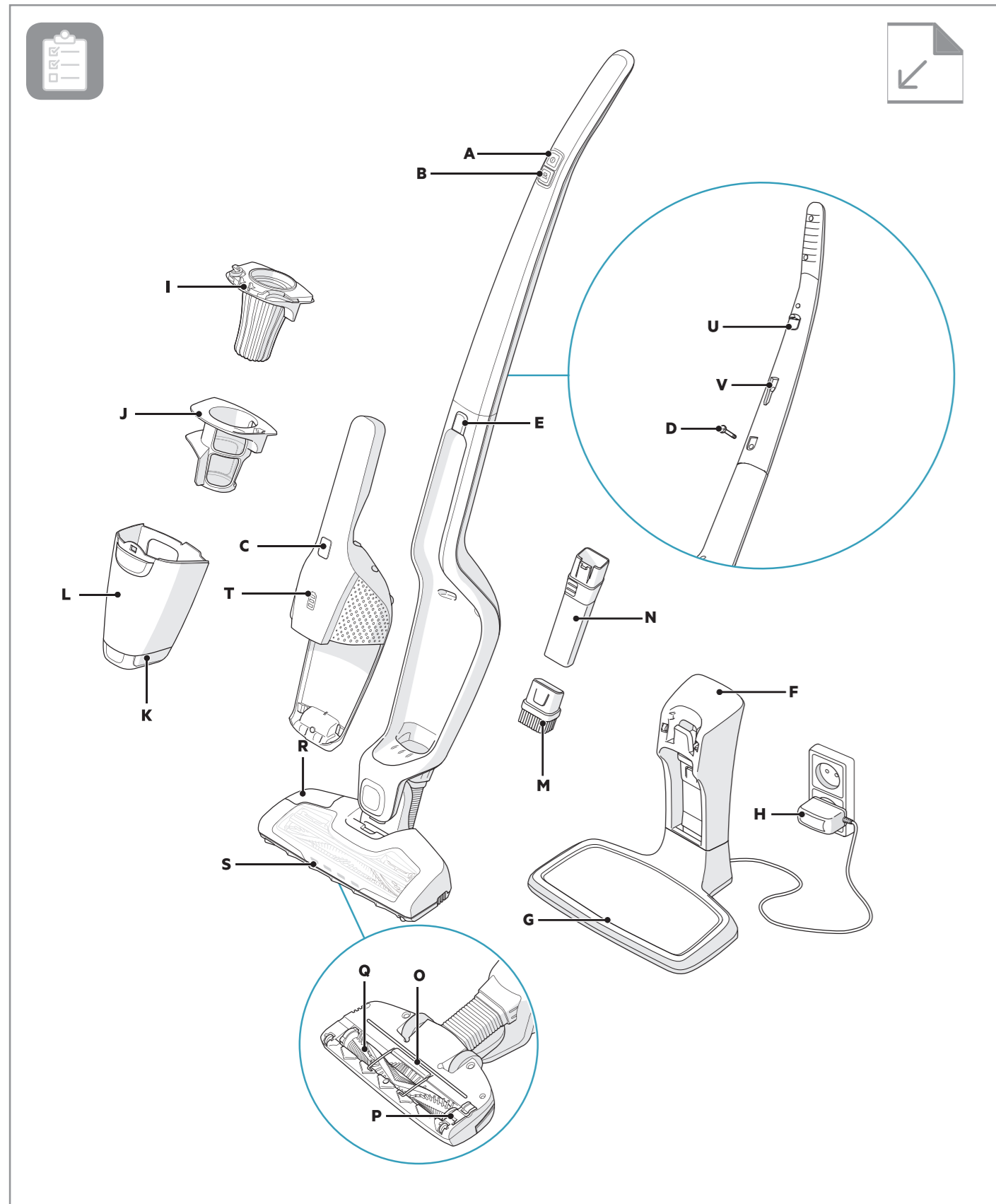
electrolux.com/shop



Electrolux Appliances AB
S:t Göransgatan 143
S-105 45 Stockholm
Sweden

www.electrolux.com

GB	INSTRUCTION BOOK.....4	GR	ΕΓΧΕΙΡΙΔΙΟ ΟΔΗΓΙΩΝ.....34	RO	MANUAL DE INSTRUCȚIUNI.....64
FR	MODE D'EMPLOI.....7	HR	KNJIŽICA S UPUTAMA.....37	RU	ИНСТРУКЦИЯ.....67
AR	دليل المستخدم.....10	HU	HASZNÁLATI ÚTMUTATÓ.....40	SK	NÁVOD NA POUŽITIE.....70
BG	БРОШУРА С ИНСТРУКЦИИ.....13	IT	ISTRUZIONI.....43	SL	NAVODILA.....73
CZ	NÁVOD K POUŽITÍ.....16	LT	INSTRUKCIJŲ KNYGA.....46	SR	UPUTSTVO.....76
DE	GEBRAUCHSANWEISUNG.....19	LV	LIETOŠANAS INSTRUKCIJA.....49	SV	BRUKSANVISNING.....79
DK	VEJLEDNING.....22	NL	INSTRUCTIE BOEK.....52	TR	EL KİTABI.....82
EE	KASUTUSJUHEND.....25	NO	BRUKSANVISNING.....55	UA	ПОСІБНИК КОРИСТУВАЧА.....85
ES	LIBRO DE INSTRUCCIONES.....28	PL	INSTRUKCJA OBSŁUGI.....58		
FI	OHJEKIRJA.....31	PT	LIVRO DE INSTRUÇÕES.....61		



GB
FR
AR
BG
CZ
DE
DK
EE
ES
FI
GR
HR
HU
IT
LT
LV
NL
NO
PL
PT
RO
RU
SE
SK
SL
SR
TR
UA

ENGLISH

Thank you for choosing an Electrolux ERGORAPIDO® vacuum cleaner. In order to ensure the best results, always use original Electrolux accessories and spare parts. They have been designed especially for your vacuum cleaner. This product is designed with the environment in mind. All plastic parts are marked for recycling purposes.

DESCRIPTION OF ERGORAPIDO®

- A. ON/OFF button
- B. Power regulation button
- C. ON/OFF button, hand unit
- D. Locking screw
- E. Release button, hand unit
- F. Charging station, wall unit
- G. Charging station, floor unit
- H. Charging adapter
- I. Fine filter (inner filter)
- J. Pre filter (outer filter)
- K. Release button, dust container
- L. Dust container
- M. Dusting brush
- N. Crevice nozzle
- O. Cable protector grill
- P. Hatch cover for brush roll
- Q. Brush roll
- R. BRUSHROLLCLEAN® pedal*
- S. Nozzle front lights
- T. Charging indicator
- U. Cliff hanger
- V. Slot for accessory storage

* Not on models EER71xxx, EER72xxx, EER73xxx

BEFORE STARTING

Check that the package includes all parts described in this instruction manual and read this manual carefully. Pay special attention to the safety precautions chapter. Save these instructions.

- 1 Assemble the handle.
- 2 Assemble the charge stand.
- 3 There is a hollow space in the bottom of the charging station where unused cable can be wound. Insert the adaptor into the mains and position the charging station on a stable and horizontal surface away from heat sources, direct sunlight or wet places.
- 4 The charging indicator will be lit when ERGORAPIDO® is placed in the charging station.

CHARGING ERGORAPIDO®

When fully charged, the charging indicator will blink slowly. The numbers of LED lamps will indicate the level of charge. Full charging time is around 4 hours. For better battery performance, charge ERGORAPIDO® for 24 hours before first use and always keep it on charge when not used.

VACUUMING WITH ERGORAPIDO®

Before vacuuming, check that the nozzle wheels and the brush roll are clean from sharp objects in order to avoid scratching sensitive floors and to ensure full cleaning performance.

- 6 Start and stop ERGORAPIDO® by pushing the ON/OFF button. ERGORAPIDO® will start on the high power mode. For more silent cleaning and longer runtime, press the power regulation button.

VACUUMING FURNITURE, CAR SEATS ETC.

- 7 Press the button to release the hand unit from the main body.
- 8 Attach the crevice nozzle to facilitate cleaning of areas difficult to reach. Attach the brush on the crevice nozzle for dusting.
- 9 The crevice nozzle and small brush can be stored in the charging station or in the slot on the back side of the handle.

BRUSHROLLCLEAN® FUNCTION (CERTAIN MODELS ONLY)

Use the BRUSHROLLCLEAN® function to keep the brush roll clean and free from hair and fibres. For best results use the BRUSHROLLCLEAN® function when ERGORAPIDO® is fully charged. Place ERGORAPIDO® on a hard and flat surface. Do not use the BRUSHROLLCLEAN® function on carpets. Press the BRUSHROLLCLEAN® pedal with your foot while the cleaner is on. Hold for 5 seconds until hairs and fibres are removed. There will be a cutting noise during this process, this is normal. If hairs remain on the brush roll, repeat the process. The BRUSHROLLCLEAN® function is equipped with an overheating protection. If the BRUSHROLLCLEAN® function has been used for more than 30 seconds (constant or interrupted) it will deactivate the brush roll and turn off the nozzle front lights. The vacuum cleaner can still be used, even when the BRUSHROLLCLEAN® function is deactivated. To reactivate the BRUSHROLLCLEAN® function, place ERGORAPIDO® on

charge and charge for 15 minutes. Please note that the BRUSHROLLCLEAN® function might not be able to remove thicker threads or wires that are caught in the brush roll.

EMPTYING OF THE DUST CONTAINER

- 11 Remove the dust container by pressing the buttons.
- 12 Take out the filters from the dust container by pressing the release buttons. Empty the contents into a dustbin. Never wash the dust container or filters in a dishwasher.

IMPORTANT - FILTER CLEANING!

- 13 The filters must be cleaned at regular intervals to ensure a high cleaning performance. Take out the filters by pressing the release buttons. Separate the inner filter from the outer filter.
- 14 Rinse the filter parts carefully under lukewarm water without using any detergents. (Never use the dishwasher or washing machine.) Shake to remove excess water and leave to dry minimum 12h before putting them back into the cleaner.

CLEANING THE HOSE AND NOZZLE WHEELS

- 15 Loosen the hose behind the nozzle from its upper connection. Remove any object or debris that can be blocking the airflow in the hose or in the air channel to the dust cup, and put the hose back.
- 16 If the wheels need to be cleaned or get jammed, remove them carefully by using a flat screwdriver.

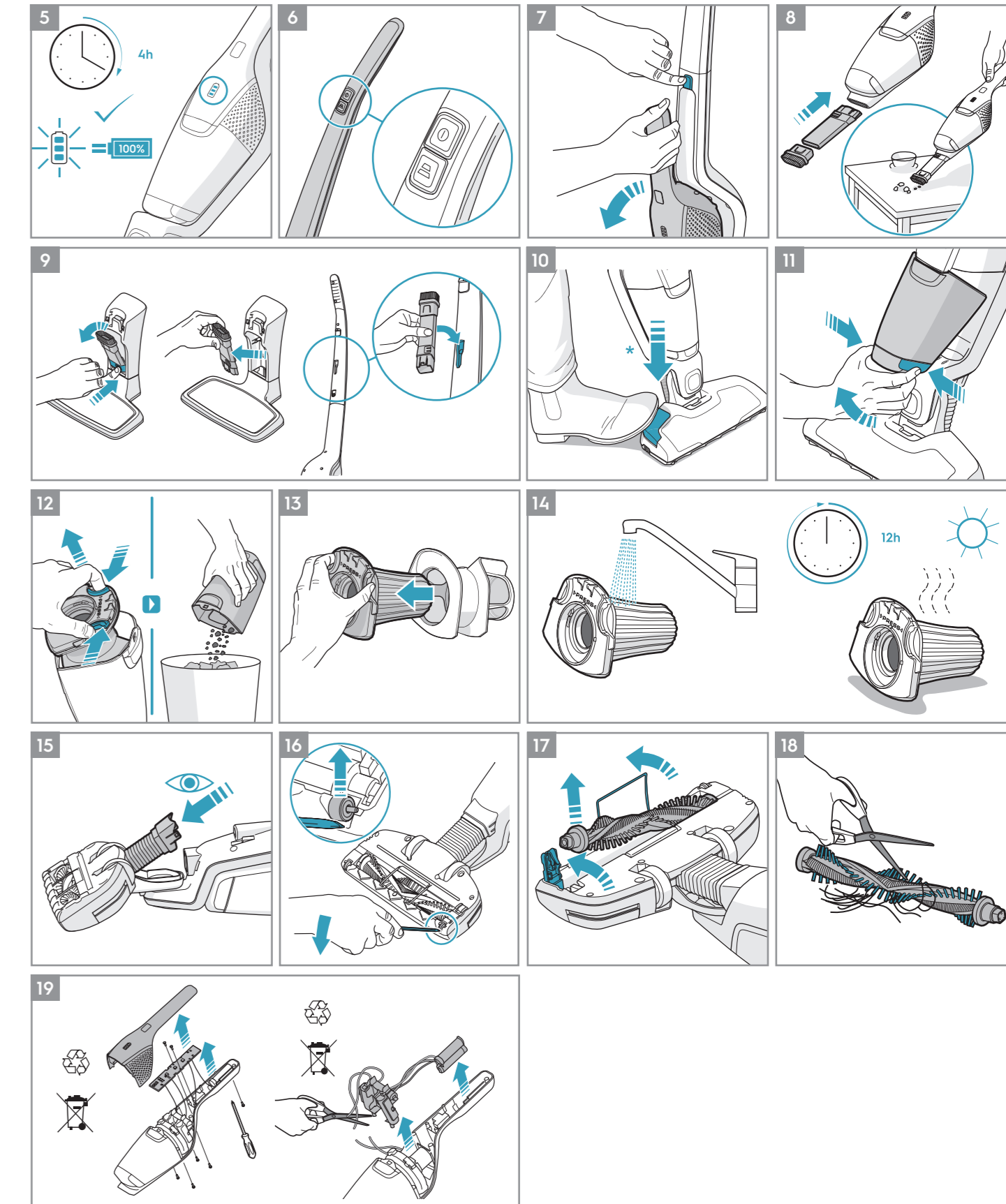
REMOVING AND CLEANING THE BRUSH ROLL

- 17 If the brushroll gets blocked ERGORAPIDO® will stop. Open the cable protector grill and the brush roll hatch cover and remove the brush roll.
- 18 Use a pair of scissors to remove threads etc. Reassemble the brush roll, making sure it can spin freely.

REMOVING THE BATTERIES FOR RECYCLING

Warning: Battery removal must only be done by an Electrolux service center or official collection point!
Only remove batteries if the product is to be scrapped. Improper handling of the batteries may be hazardous. Batteries should always be completely discharged before removal. Take your product to an Electrolux service center or official collection point for recycling. They can remove and recycle the battery and electric parts in a safe and professional way. Follow your country's rules for collection of rechargeable batteries and electrical products.

Enjoy a great cleaning experience with ERGORAPIDO®!



Благодарим вас за приобретение пылесоса Electrolux ERGORAPIDO®! Для достижения наилучших результатов всегда используйте оригинальные принадлежности и запасные части Electrolux. Они специально разработаны для вашего пылесоса. Это изделие разработано с учетом экологических требований. Для последующей утилизации на всех деталях из пластмассы имеется соответствующая маркировка.

ОПИСАНИЕ ПЫЛЕСОСА ERGORAPIDO®

- | | |
|---|-------------------------------------|
| A. Кнопка «Вкл./Выкл.» | M. Щетка для пыли |
| B. Кнопка регулирования мощности | N. Щелевая насадка |
| C. Кнопка «Вкл./Выкл.», ручной блок | O. Решетка защиты кабеля |
| D. Фиксирующий винт | P. Крышка люка для щеточного валика |
| E. Кнопка разблокирования, ручной блок | Q. Щеточный валик |
| F. Зарядная станция, настенный блок | R. Педаль BRUSHROLLCLEAN®* |
| G. Зарядная станция, напольный блок | S. Подсветка насадки |
| H. Зарядный адаптер | T. Индикатор подзарядки |
| I. Фильтр тонкой очистки (внутренний фильтр) | U. Подвесной кронштейн |
| J. Фильтр предварительной очистки (наружный фильтр) | V. Отсек для хранения аксессуаров |
| K. Кнопка разблокирования, пылесборник | |
| L. Пылесборник | |
- * Отсутствует на моделях EER71xxx, EER72xxx, EER73xxx

ПЕРЕД ПЕРВЫМ ИСПОЛЬЗОВАНИЕМ

Убедитесь в том, что в коробке находятся все детали, описанные в этом руководстве по эксплуатации, и внимательно прочтите это руководство. Уделите особое внимание главе, в которой содержится описание мер предосторожности. Сохраните эти инструкции.

- 1 Соберите ручку.
- 2 Соберите зарядное устройство.
- 3 В нижней части зарядного устройства имеется полость, в которую можно уложить неиспользуемый кабель. Подключите адаптер к сети электропитания и установите зарядную станцию на устойчивую горизонтальную поверхность вдали от источников тепла, прямого солнечного света или влаги.
- 4 При установке пылесоса ERGORAPIDO® на зарядную станцию загорается индикатор заряда.

ПОДЗАРЯДКА ERGORAPIDO®

- 5 После полной подзарядки индикатор будет мигать медленно. Уровень заряда будет обозначаться количеством горящих светодиодных ламп. Для полного заряда требуется около 4 часов. Для более эффективной работы аккумулятора необходимо заряжать пылесос ERGORAPIDO® в течение 24 часов перед первым использованием и всегда держать пылесос на зарядной базе, когда он не используется.

УБОРКА С ПОМОЩЬЮ ПЫЛЕСОСА ERGORAPIDO®

Перед уборкой убедитесь в том, что на колесах и щеточном валике насадки отсутствуют острые предметы. Это поможет избежать повреждения напольных покрытий, требующих особенно бережного обращения, и обеспечит максимально эффективную уборку.

- 6 Запуск и остановка пылесоса ERGORAPIDO® нажатием кнопки «Вкл./Выкл.». При запуске пылесос ERGORAPIDO® включается в режиме высокой мощности. Для более тихой очистки и более длительной работы нажмите кнопку регулирования мощности.

ОЧИСТКА МЕБЕЛИ, АВТОМОБИЛЬНЫХ СИДЕНИЙ И Т. Д.

- 7 Нажмите кнопку для отсоединения ручного блока от основного корпуса.
- 8 Прикрепите щелевую насадку для облегчения очистки в труднодоступных местах. Прикрепите щетку к щелевой насадке для удаления пыли.
- 9 Щелевую насадку и небольшую щетку можно хранить в зарядной станции или в отсеке на задней части рукоятки.

ФУНКЦИЯ BRUSHROLLCLEAN® (ТОЛЬКО НА ОПРЕДЕЛЕННЫХ МОДЕЛЯХ)

Функция BRUSHROLLCLEAN® используется для очистки щеточного валика от волос и волокон. Для наилучших результатов функцию BRUSHROLLCLEAN® следует использовать при полностью заряженном пылесосе ERGORAPIDO®.

- 10 Поставьте пылесос ERGORAPIDO® на жесткую и плоскую поверхность. Не используйте функцию BRUSHROLLCLEAN® при очистке коврового покрытия. Нажмите педаль BRUSHROLLCLEAN® ногой при включенном пылесосе. Удерживайте в течение 5 секунд, пока волосы и волокна не будут удалены. Резкий шум при очистке является нормой. Если на щеточном валике остались волосы, повторите процедуру. Для функции BRUSHROLLCLEAN® предусмотрена защита от перегрева. Если функция BRUSHROLLCLEAN® используется в течение более 30 секунд (непрерывно или с перерывами), щеточный валик и подсветка насадки отключатся. Пылесос по-прежнему можно использовать, даже если функция BRUSHROLLCLEAN® отключена. Для повторного включения функции BRUSHROLLCLEAN® поставьте пылесос ERGORAPIDO® на подзарядку и заряжайте в течение 15 минут. Имейте в виду, что функция очистки BRUSHROLLCLEAN® может не справиться с удалением толстых ниток или кусков проволоки, застрявших в щеточном валике.

ОПОРОЖНЕНИЕ ПЫЛЕСБОРНИКА

- 11 Извлеките пылесборник, нажав соответствующие кнопки.
- 12 Извлеките из пылесборника фильтры, нажав кнопки снятия блокировки. Удалите содержимое в мусорную корзину. Ни в коем случае не мойте пылесборник или фильтры в посудомоечной машине.

ВНИМАНИЕ! ОЧИСТКА ФИЛЬТРОВ!

- 13 Для обеспечения высокой эффективности уборки необходимо регулярно очищать фильтры. Извлеките фильтры, нажав кнопки снятия блокировки. Отделите внутренний фильтр от внешнего фильтра.
- 14 Тщательно промойте детали фильтров в теплой воде без каких-либо моющих средств. (Ни в коем случае не используйте для этого посудомоечную или стиральную машину.) Встряхните, чтобы удалить излишек воды, и оставьте сушиться минимум на 12 часов, прежде чем снова вставить фильтры в пылесос.

ОЧИСТКА ШЛАНГА И КОЛЕС НАСАДКИ

- 15 Отсоедините верхнее соединение шланга выше щетки. Удалите посторонние предметы или мусор, блокирующий поток воздуха из шланга или воздуховода в пылесборник, и установите шланг на место.
- 16 Если необходимо очистить колеса или в случае, если они перестали вращаться, аккуратно извлеките их отверткой с плоским шлицем.

УДАЛЕНИЕ И ОЧИСТКА ЩЕТОЧНОГО ВАЛИКА

- 17 При блокировке щеточного валика пылесос ERGORAPIDO® прекратит работу. Откройте решетку защиты кабеля и крышку люка щеточного валика, после чего извлеките щеточный валик.
- 18 Используйте ножницы для удаления нитей и т. д. Повторно установите щеточный валик, убедившись в том, что он вращается свободно.

ИЗВЛЕЧЕНИЕ АККУМУЛЯТОРОВ ДЛЯ УТИЛИЗАЦИИ

Предупреждение. Извлечение аккумуляторов должно выполняться только в сервисном центре Electrolux или в официальном пункте сбора!

- 19 Извлекайте аккумуляторы только в том случае, если изделие подлежит утилизации. Ненадлежащее обращение с аккумулятором может быть опасным. **Перед удалением аккумуляторов следует полностью разрядить.** Отнесите изделие специалистам сервисного центра Electrolux или официального пункта сбора для утилизации. Они смогут безопасно и профессионально извлечь и утилизировать аккумулятор и электрические компоненты. Соблюдайте действующие в вашей стране нормы по сбору аккумуляторных батарей и электротехнических изделий.

Наслаждайтесь великолепной уборкой с ERGORAPIDO®!

МЕРЫ ПРЕДОСТОРОЖНОСТИ

Этот прибор может эксплуатироваться детьми возрастом от 8 лет и лицами с ограниченными физическими, сенсорными или умственными способностями и с недостаточным опытом или знаниями только под присмотром лица, отвечающего за их безопасность, или после получения соответствующих инструкций, позволяющих им безопасно эксплуатировать электроприбор и дающих им представление об опасности, связанной с его эксплуатацией.

Не позволяйте детям играть с прибором.

Очистка и техническое обслуживание не должны выполняться детьми без присмотра.

Перед тем, как выбросить прибор или сдать его на утилизацию, необходимо извлечь из него аккумуляторы.

Обеспечьте безопасную утилизацию аккумуляторной батареи.

Используйте только зарядный адаптер, идущий в комплекте с изделием.

Пылесос ERGORAPIDO® следует использовать только для обычной очистки внутри помещения и в бытовых условиях. Пылесос должен храниться в сухом месте. Упаковочный материал, например полиэтиленовые пакеты, следует хранить в недосягаемом для детей месте для предотвращения удушья.

Не используйте пылесос при перечисленных ниже условиях:

- На влажных поверхностях.
- В непосредственной близости от горючих газов и т. д.
- При явных признаках повреждения устройства.
- Для уборки острых предметов или жидкостей.
- Для уборки горячего или холодного пепла, непогашенных окурков и т. д.
- Для уборки мелкой пыли, например штукатурки, бетона, муки, горячей или холодной золы.

Предупреждение:

- Не оставляйте пылесос там, где на него будет попадать прямой солнечный свет.
- Не подвергайте пылесос сильному нагреву.
- Запрещается разбирать или замыкать аккумуляторные элементы накоротко, придвигать их вплотную к металлической поверхности.
- Ни в коем случае не используйте пылесос без фильтров.
- Не касайтесь щеточного валика, когда пылесос включен и щеточный валик вращается.
- Будьте осторожны, чтобы не повредить пальцы при очистке внутренней поверхности напольной насадки. Острое металлическое лезвие системы BRUSHROLLCLEAN® может стать причиной травмы.

Эксплуатация пылесоса в описанных выше условиях может привести к серьезным травмам или повреждениям изделия. Подобные травмы и повреждения не покрываются гарантией Electrolux.

ОБСЛУЖИВАНИЕ И ГАРАНТИЯ

Все работы по обслуживанию и ремонту должны выполняться в официальном сервисном центре Electrolux.

Гарантия не распространяется на сокращение времени работы от аккумулятора вследствие нормального износа аккумулятора с течением времени, поскольку срок службы аккумулятора зависит от степени и характера использования.

ИНДИКАТОРНЫЕ ЛАМПЫ

ЗАРЯДКА 	ЧТО ЭТО ЗНАЧИТ?	ВО ВРЕМЯ ИСПОЛЬЗОВАНИЯ	ЧТО ЭТО ЗНАЧИТ?
	Медленное мигание = 100 % полный заряд		75–100 % заряда
	Заряжен на 50–95 %		Оставшийся заряд: 50–75 %
	Заряжен на 0–50 %		Оставшийся заряд 25–50 %
			Пылесос ERGORAPIDO® необходимо зарядить.

Для защиты двигателя, аккумулятора и электроники не следует хранить или эксплуатировать изделие при указанных ниже условиях:

- При температуре окружающей среды ниже 5 °C или выше 35 °C. Если изделие хранится при температуре ниже 5 °C или выше 35 °C, дайте изделию остыть или нагреться и высохнуть в течение нескольких часов перед использованием.
- При влажности ниже 20 % или выше 80 % (без конденсации).

Если предполагается длительное хранение изделия (без использования или непрерывной подзарядки), рекомендуем хранить изделие при нормальной комнатной температуре, зарядив аккумуляторы на 50 % или больше. Благодаря этому характеристики изделия не ухудшатся.

Внимание! При перемещении изделия из холодной среды в теплую или после повышения температуры в помещении для хранения внутри изделия может образоваться конденсат. Перед использованием изделия подождите несколько часов, чтобы его внутренние компоненты нагрелись и высохли.

НА НАШЕМ ВЕБ-САЙТЕ ВЫ СМОЖЕТЕ:



Получить рекомендации по эксплуатации изделий, найти брошюры, информацию о техническом обслуживании, а также обратиться к специалисту по ремонту: www.electrolux.com



Зарегистрировать свое изделие для повышения эффективности обслуживания: www.electrolux.com/productregistration



Приобрести принадлежности и расходные материалы для своего прибора: www.electrolux.com/shop

ПОДДЕРЖКА КЛИЕНТОВ И СЕРВИСНОЕ ОБСЛУЖИВАНИЕ

При обращении в сервисный центр Electrolux имейте при себе следующую информацию:

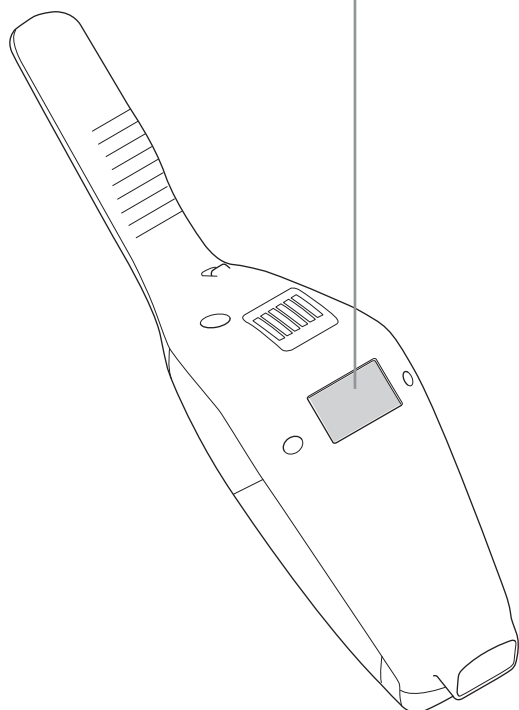
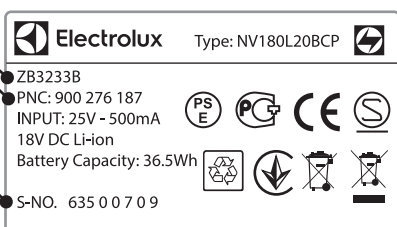
- номер модели;
- код изделия;
- серийный номер.

Эта информация указана на табличке с техническими данными.

Номер модели

Код изделия

Серийный номер



РАСХОДНЫЕ МАТЕРИАЛЫ И ПРИНАДЛЕЖНОСТИ

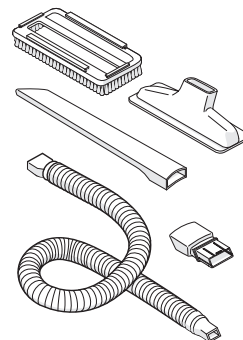


www.electrolux.com/shop

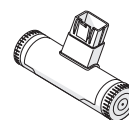
Фильтр
Ссылочный номер: EF150
Код изделия: 900 168 3748



Набор для автомобиля
Ссылочный номер: KIT10B
Код изделия: 900 167 9803




BedPro™ MINI
Ссылочный номер: ZE125
Код изделия: 900 168 0819



ДЛИТЕЛЬНОСТЬ РАБОТЫ ERGORAPIDO®

Модель	Напряжение	Режим длительной работы
45xx	18V HD	45 min
35xx	18V	35 min
30xx	14,4V	30 min

Перед утилизацией необходимо извлечь батарею из устройства. Утилизация или переработка батарей должна выполняться в соответствии с местными

нормативными актами. Символ  на изделии или на его упаковке указывает, что оно не подлежит утилизации в качестве бытовых отходов. Вместо этого его следует сдать в соответствующий пункт приемки электронного и электрооборудования для последующей утилизации. Соблюдая правила утилизации изделия, Вы сможете предотвратить причинение окружающей среде и здоровью людей потенциального ущерба, который возможен, в противном случае, вследствие неподобающего обращения с подобными отходами. За более подробной информацией об утилизации этого изделия просьба обращаться к местным властям, в службу по вывозу и утилизации отходов или в магазин, в котором Вы приобрели изделие.