



HOOVER

XARION PRO

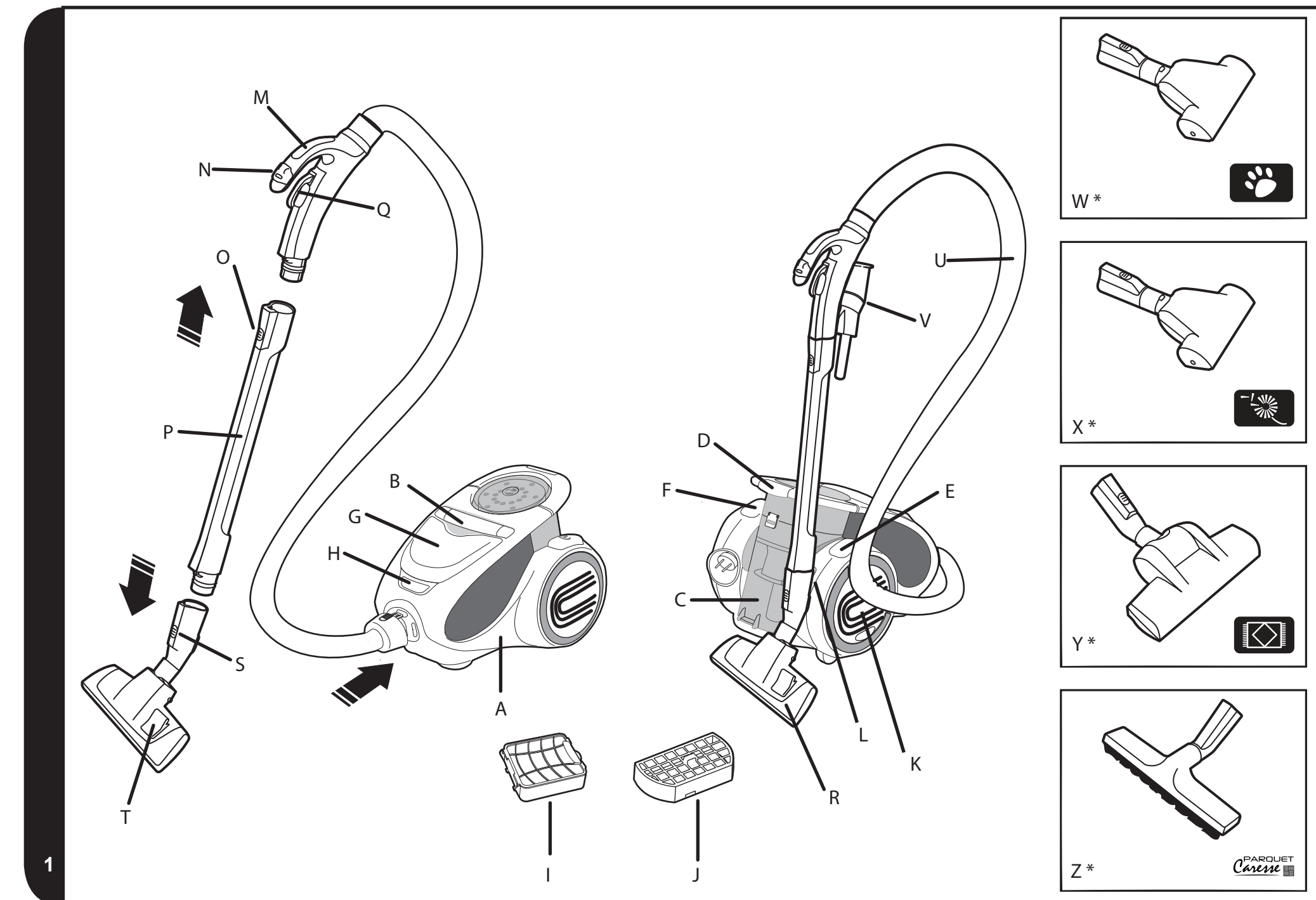
INSTRUCTION MANUAL

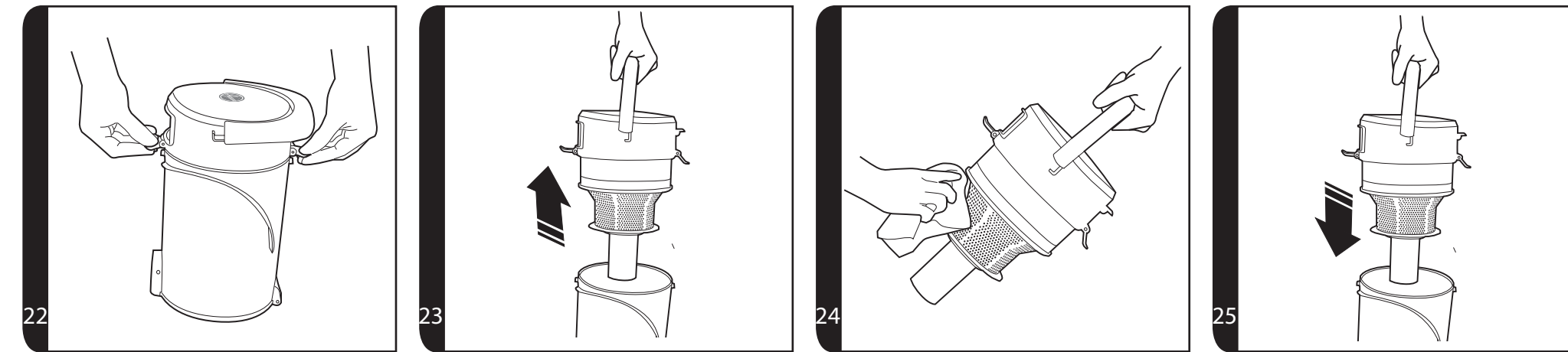
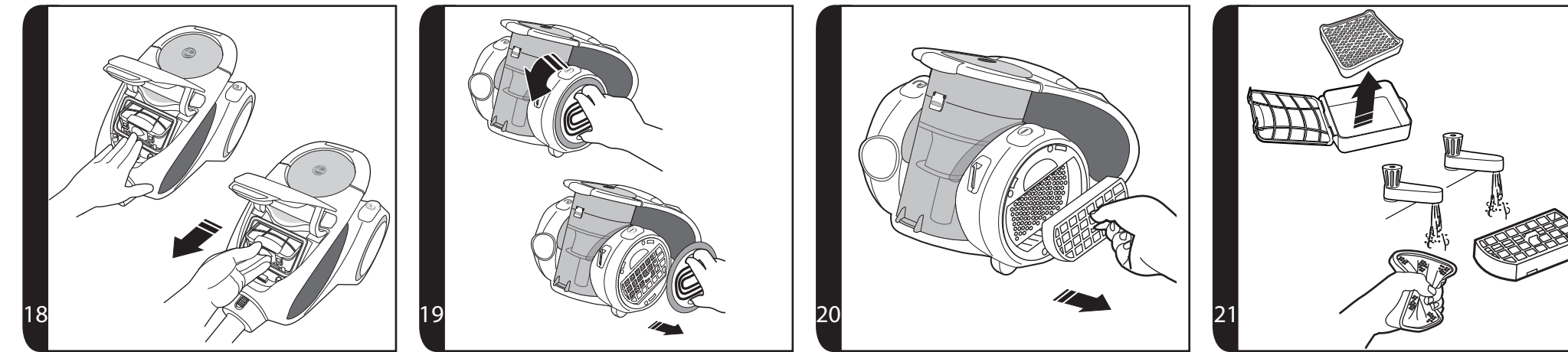
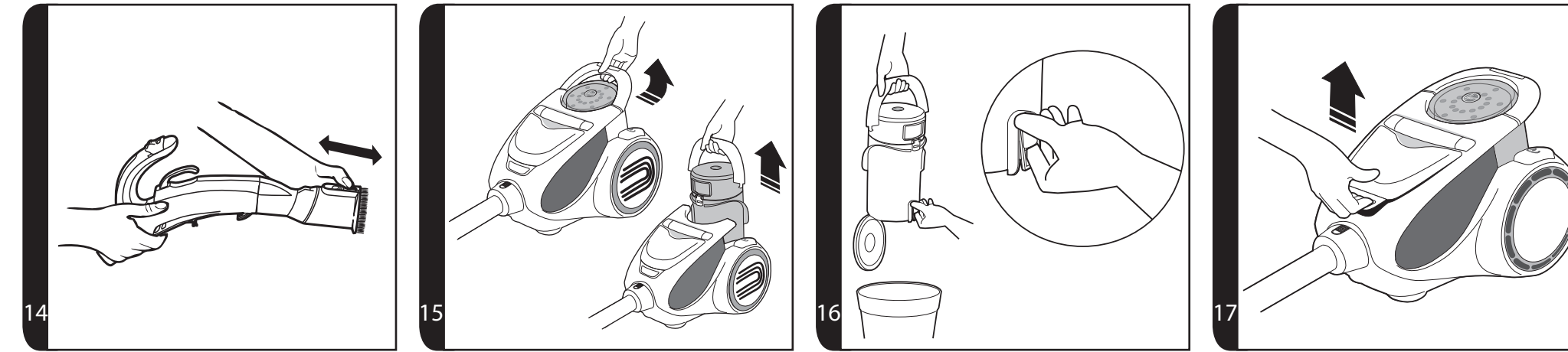
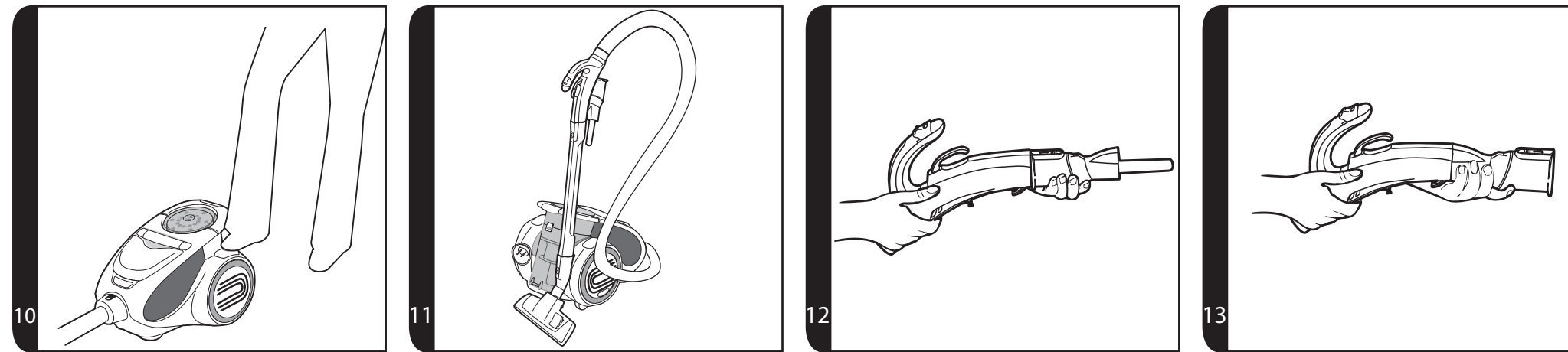
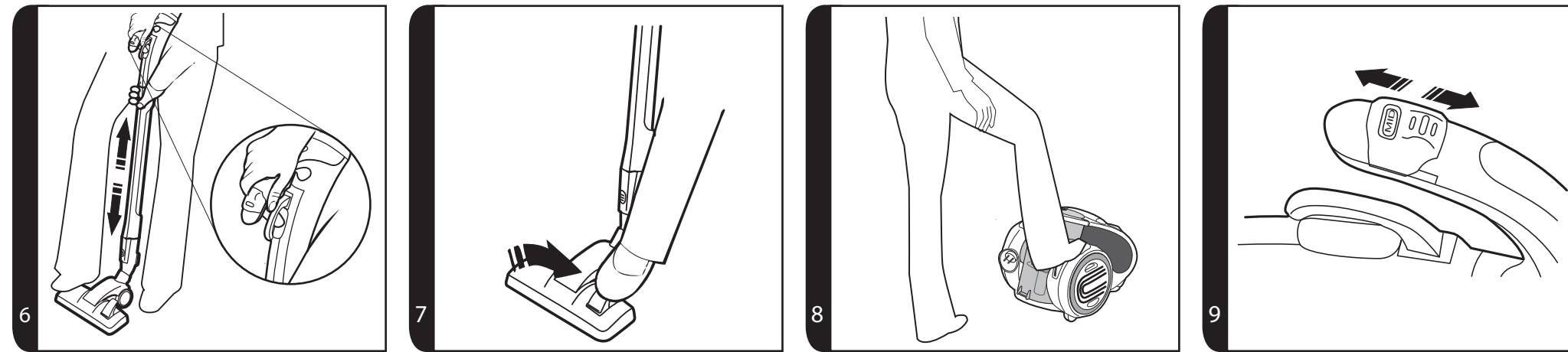
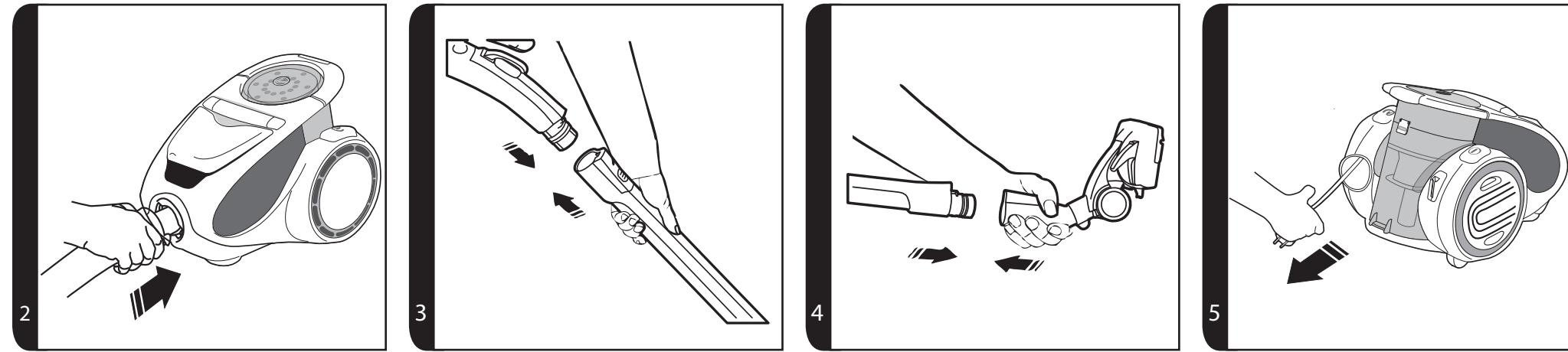
ENGLISH GB
РУССКИЙ RU



GENERATION FUTURE

PRINTED IN P.R.C.
48007095





IMPORTANT SAFETY REMINDERS

This cleaner should only be used for domestic cleaning, as described in this user guide. Please ensure that this guide is fully understood before operating the appliance. Use only attachments recommended or supplied by Hoover.

WARNING: Electricity can be extremely dangerous. This appliance is double insulated and must not be earthed. This plug is fitted with a 13Amp fuse (UK only).

IMPORTANT: The wires in the mains power lead are coloured in accordance with the following code: **Blue – Neutral** **Brown – Live**

STATIC ELECTRICITY: Some carpets can cause a small build up of static electricity. Any static discharge is not hazardous to health.

AFTER USE: Switch the cleaner off and remove the plug from the electricity supply. Always switch off and remove the plug before cleaning the appliance or attempting any maintenance task.

SAFETY WITH CHILDREN, ELDERLY OR THE INFIRM: This appliance can be used by children aged from 8 years and above and persons with reduced physical, sensory or mental capabilities or lack of experience and knowledge if they have been given supervision or instruction concerning use of the appliance in a safe way and understand the hazards involved. Children shall not play with the appliance. Cleaning and user maintenance shall not be made by children without supervision.

HOOVER SERVICE: To ensure the continued safe and efficient operation of this appliance we recommend that any servicing or repairs are only carried out by an authorised Hoover service engineer.

IT IS IMPORTANT THAT YOU DO NOT:

- Position the cleaner above you when cleaning the stairs.
- Use your cleaner out of doors or on any wet surface or for wet pick up.
- Pick up hard or sharp objects, matches, hot ashes, cigarette ends or other similar items.
- Spray with or pick up flammable liquids, cleaning fluids, aerosols or their vapours as this may cause risk of fire / explosion.
- Run over the supply cord when using your cleaner or remove the plug by pulling on the supply cord.
- Stand on or wrap the power cord around arms or legs when using the cleaner.
- Use the appliance to clean people or animals.
- Continue to use your cleaner if it appears to be faulty. If the supply cord is damaged stop using the cleaner IMMEDIATELY. To avoid a safety hazard, an authorised Hoover service engineer must replace the supply cord.

GETTING TO KNOW YOUR CLEANER

- A. Cleaner Main Body
- B. Carry Handle
- C. Dust Container
- D. Dust Container Handle and Latch
- E. On/Off Button
- F. Cord Rewind Button
- G. Filter Door
- H. Filter Door Latch
- I. Pre-Motor Filter Pack
- J. Exhaust Filter Door
- K. Exhaust Filter
- L. Parking Slot
- M. Navigator Handle
- N. Suction Control
- O. Navigator Handle Release
- P. Telezoom Tube
- Q. Telezoom Trigger
- R. Carpet & Floor Nozzle
- S. Carpet & Floor Nozzle Release
- T. Surface Selector
- U. Hose
- V. 3 in 1 Accessory
- W. Pet Hair Remover Mini Turbo Nozzle*
- X. Allergen Remover Mini Turbo Nozzle*
- Y. Turbo Nozzle*
- Z. Parquet Caresse Nozzle*

ASSEMBLING YOUR CLEANER

Remove all components from the packaging.

1. Connect the hose to the cleaner main body, ensuring it clips and locks into position. To release: Simply press the two buttons on the hose end and pull. **[2]**
2. Connect the tube upper end to the navigator handle, ensure it clips and locks **[3]**, and store the 3in1 accessory underneath the handle.
3. Connect the tube lower end to the car ozzle, ensure it clips and locks**[4]**

USING YOUR CLEANER

1. Extract power cord and plug it into the power supply. Do not pull the cord beyond the red marker. [5]
2. To adjust the length of the telezoom tube hold the nozzle in place with your foot, pull the telezoom trigger and raise or lower the handle to the most comfortable cleaning position. [6]
3. Select the type of surface to be cleaned by pressing the pedal in the nozzle. [7]
 - Hard Floor – Brushes are lowered to protect the floor.
 - Carpet – Brushes are raised for the deepest clean.
4. Switch the cleaner on by pressing the On/Off Button on the cleaner main body. [8]
5. Adjust the suction by sliding the suction regulator to the desired level. [9]
6. Switch off at the end of use by pressing the On/Off Button. Unplug and press the cord rewind button to wind the power cord back into the cleaner. [10]
7. To store your cleaner adjust telescopic tube to the lowest height setting and park the nozzle in the park position on the cleaner main body. [11]

ACCESSORIES

Please see the model specification on the packaging label for inclusion of accessories to individual models. All accessories can be purchased separately from Hoover. (See Hoover Spares and Consumable section).

All accessories can be fitted to the end of the hose or the end of the telescopic tube.

3 in 1 Accessory– Combines several functions in one, with maximum flexibility by the rotating body. Reach into awkward areas by rotating the body. The 3 in 1 tool can be stored neatly underneath the hose handle. [1]

Crevice Tool – For corners and hard to reach areas. [12]

Furniture Nozzle – For soft furniture and fabrics. [13]

Dusting Brush – For bookshelves, frames, keyboards and other delicate areas. To extend the brushes push the button on the body of the tool. [14]

Parquet Caresse Nozzle* – For parquet floors and other delicate floors. [1X]

Grand Turbo Nozzle* – Use the turbo nozzle for deep cleaning on carpets. [1W]

Pet Hair Remover Mini Turbo Nozzle* - Use the mini turbo nozzle on stairs or for deep cleaning on textile surfaces and other hard to clean areas. Particularly suitable for pet hairs removal. [1U]

Allergen Remover Mini Turbo Nozzle* – Use the mini turbo nozzle on stairs or for deep cleaning on textile surfaces and other hard to clean areas, particularly suitable for allergen removal. [1V]

IMPORTANT: Do not use the turbo and mini turbo nozzles on rugs with long fringes, animal hides and carpet pile deeper than 15mm. Do not keep the nozzle stationary while brush is rotating.

CLEANER MAINTENANCE

Emptying the Dust Container

When the dust reaches the max level indicator in the container empty the dust container.

IMPORTANT: To maintain optimum performance do not allow the dust to sit higher than the max level.

1. Release the container carry handle by lifting the centre latch to detach the dust container from the main cleaner and pull upward to remove. [15]
2. Hold the dust container over a bin with one hand and with the other pull the dust container catch to open the door and empty. [16]
3. Close the dust container door and refit to the cleaner main body. To lock in place push the container carry handle down until the latch connects with the main body of the cleaner. Once correctly retained the carry handle will sit flush with the top of the cleaner.

Cleaning the washable filters

The cleaner is fitted with a filter pack. To maintain optimum cleaning performance regularly remove the filters and tap against the side of the bin to release dust. The filters should be washed every 3 months or when the filter has excessive dust level.

IMPORTANT: Regularly check and maintain the filters.

IMPORTANT: Always ensure the filter pack is fully dry before use.

To access the Pre- Motor filter:

NOTE: Ensure the carry handle is at its down position before opening the filter door.

1. Unlock the filter door by pulling the filter latch upwards. Open the filter door. [17]
2. Remove the blue filter pack by pressing down on the retainer catch to release. The filter pack will pop up. Slide the filter pack out. [18]
3. Unlatch the filter pack frame.
4. Remove the micro filter from the pack frame and wash the micro filter by hand using warm water. Do not use hot water or detergents. Remove excess water from the filter and leave to dry fully before reusing. [21]
5. Reassemble to filter pack once fully dry and refit to the cleaner. Press on the top of the filter to ensure it clips back into place.

To access the exhaust filter:

1. Unlock the exhaust filter door by rotating the door along arrow indicated. [19]
2. Remove the filter pack from recess. [20]
3. Gently tap and wash the filter unit. Do not use hot water or detergents. Remove excess water from the filter and leave to dry fully before reusing. [21]
4. Reassemble filter pack once fully dry and refit to the cleaner.

IMPORTANT: Do not use the product without the filter pack fitted.

Cleaning the Airvolution separation unit

This cleaner uses the Airvolution separation system, unique to Hoover. If necessary the Airvolution separation unit can be removed from the dust container and cleaned.

1. Remove dust container from the cleaner by releasing the container carry handle to detach the dust container from the main cleaner and pull upward to remove. [15]
2. Place the dust container on a flat surface and unclip the clips from either side of the dust container. [22]
3. Using the dust container handle lift the dust container upper section containing the separation unit from the lower section. [23]
4. Use a cloth to remove excessive dust from the separation unit's surface. [24]
5. Reassemble the dust container upper section. Push clips back to fully close the dust container. [25]
6. Refit the dust container to the cleaner. To lock in place push the container carry handle down until the latch connects with the main body of the cleaner. Once correctly retained the carry handle will sit flush with the top of the cleaner.

Removing a blockage

1. Check if the dust container is full. If so refer to 'Emptying the dust container.'
2. If the dust container is empty but suction is still low:
 - A. Do the filters need cleaning? If so refer to 'Cleaning the washable filters'.
 - B. Check if there is any other blockage in the system - Use a rod or pole to remove any blockage from the extension tube or flexible hose.
 - C. Check if pre-motor filter is fitted and filter door is closed
 - D. Check if the cyclonic unit needs to be cleaned. Refer to 'Cleaning the cyclone unit'

USER CHECKLIST

Should you have a problem with the product, complete this simple user checklist before calling your local Hoover service.

- Is there a working electricity supply to the cleaner? Please check with another electrical appliance.
- Is the cyclonic dust container over-filled? Please refer to 'Cleaner Maintenance'.
- Is the filter blocked? Please refer to 'Cleaner Maintenance'.
- Is the hose or nozzle blocked? Please refer to 'Removing a blockage from the system'.
- Has the cleaner overheated? If so, it will take approximately 30 minutes to automatically reset.

IMPORTANT INFORMATION**Hoover spares and Consumables**

Always replace parts with genuine Hoover spares. These are available from your local Hoover dealer or direct from Hoover. When ordering parts always quote your model number.

Consumables:

- HEPA Pre-Motor Filter: S104 - 35600990
- HEPA Exhaust Filter Door: T101 - 35600991

Spares:

- Flexible Hose: D121 - 35601070
- Carpet & Floor Nozzle: G99 - 35600879
- Parquet Caresse Nozzle: G97 - 35600868
- Miniturbo Nozzle Allergen Remover with Silver Ion Technology: J25B - 35600929
- Grand Turbo Nozzle: J24 - 35600978

Hoover Service

Should you require service at any time, please contact your local Hoover Service Office.

Safety

Although safety certification of electrical appliances is not required by law in the UK, Hoover believe that independent approval is the best way of demonstrating safety in design and manufacture. The British Electrotechnical Approvals Board (BEAB), the independent UK national authority for the safety of domestic electrical appliances, ensures that European safety standards are met and maintained throughout the production life of an appliance. All appliances that pass the requirements are permitted to carry the BEAB mark of safety.

Quality

BSI ISO 9001

Hoover's factories have been independently assessed for quality. Our products are made using a quality system which meets the requirements of ISO 9001

The Environment:

This appliance is marked according to the European Directive 2011/65/EC on Waste Electrical and Electronic Equipment (WEEE).

By ensuring this product is disposed of correctly you will help prevent potential negative consequences for the environment and human health, which could otherwise be caused by inappropriate waste handling of this product.

The symbol on the product indicates that this product may not be treated as household waste. Instead it shall be handed over to the appliance collection point for recycling of electrical and electronic equipment.

Disposal must be carried out in accordance with the local environmental regulations for waste disposal.

For more detailed information about treatment, recovery and recycling of this product, please contact your local city office, your household waste disposal service or the shop where you purchased the product.



CE This product complies with the European Directives 2006/95/EC, 2004/108/EC and 2011/65/EC.

Hoover Limited Pentrebach, Merthyr Tydfil, Mid Glamorgan CF48 4TU

Your Guarantee

The guarantee conditions for this appliance are as defined by our representative in the country in which it is sold. Details regarding these conditions can be obtained from the dealer from whom the appliance was purchased. The bill of sale or receipt must be produced when making any claim under the terms of this guarantee.

Subject to change without notice.

ВАЖНЫЕ ЗАМЕЧАНИЯ ПО ТЕХНИКЕ БЕЗОПАСНОСТИ:

Пылесос предназначен только для домашнего использования, в соответствии с описанием, приведенным в данном Руководстве для Пользователя. Прежде чем приступить к эксплуатации данного бытового электроприбора, убедитесь в том, что вам понятно все, о чем говорится в данном руководстве. Используйте только принадлежности, рекомендованные или поставляемые компанией Hoover.

ПРЕДУПРЕЖДЕНИЕ: Электрический ток может быть крайне опасным. Данный бытовой электроприбор снабжен двойной изоляцией и не нуждается в заземлении. Данная вилка снабжена предохранителем на 13 Ампер. (Только для Великобритании).

ВНИМАНИЕ! Для обозначения проводов в сетевом кабеле использована следующая цветовая кодировка: **Синий – Нейтральный** **Коричневый – рабочий**

СТАТИЧЕСКОЕ ЭЛЕКТРИЧЕСТВО: В процессе чистки ковров некоторых видов может накапливаться статическое электричество. Разряд статического электричества не представляет опасности для здоровья.

ПО ОКОНЧАНИИ РАБОТЫ: По окончании работы следует выключить пылесос и отсоединить вилку от источника питания. Никогда не забывайте выключать электроприбор и отсоединять вилку от источника питания до начала очистки или технического обслуживания.

МЕРЫ БЕЗОПАСНОСТИ В ОТНОШЕНИИ ДЕТЕЙ, ПРЕСТАРЕЛЫХ И НЕМОЩНЫХ ЛЮДЕЙ:

Дети старше восьми лет, а также лица со сниженным физическим, сенсорным или умственным развитием или отсутствием опыта или знаний об устройстве могут использовать устройство под присмотром или если они должным образом проинструктированы о безопасном использовании устройства и понимают риски, которые может повлечь собой его использование. С устройством не должны играть дети. Дети не находящиеся под присмотром, не могут чистить и осуществлять уход за устройством.

СЕРВИСНОЕ ОБСЛУЖИВАНИЕ КОМПАНИИ HOOVER: Для обеспечения продолжительной, безопасной и эффективной работы данного бытового электроприбора, компания рекомендует любое техобслуживание или ремонт производить только специалистом авторизованного сервисного центра Hoover.

ЗАПРЕЩАЕТСЯ:

- При чистке лестниц размещать пылесос выше уровня головы работающего.
- Не используйте ваш пылесос вне помещения, на мокрой поверхности или для собирания мокрого материала.
- Не допускайте попадания в пылесос твердых или острых предметов, спичек, горячего пепла, окурков и т.д.
- Распылять, или собирать горючие жидкости, чистящие жидкости, аэрозоли, или их пары, так как это может привести к пожару или взрыву.
- Во время работы с пылесосом перемещать его поверх шнура питания и тянуть за шнур для отсоединения вилки от розетки.
- Во время работы с пылесосом вставать на шнур питания и наматывать его на руки или на ноги.
- Применение пылесоса для чистки людей или животных.
- Продолжать эксплуатацию пылесоса при появлении признаков неисправности. **НЕМЕДЛЕННО** выключите пылесос при повреждении шнура питания. Во избежание несчастных случаев замену провода должен осуществлять только специалист авторизованного сервисного центра Hoover.

ПОЗНАКОМЬТЕСЬ С КОНСТРУКЦИЕЙ ВАШЕГО ПЫЛЕСОСА

- A. Ручка для переноски
- B. Контейнер для сбора пыли
- C. Ручка и защелка контейнера для сбора пыли
- D. Кнопка Вкл/Выкл
- E. Кнопка смотки шнура
- F. Дверца фильтра
- G. Защелка дверцы фильтра
- H. Фильтр электродвигателя
- I. Дверца выпускного фильтра
- J. Выпускной фильтр
- K. Посадочное место
- L. Направляющая рукоятка
- M. Регулятор мощности всасывания
- N. Телескопическая труба
- O. Регулятор телескопической трубы
- P. Насадка для чистки ковров и пола
- Q. Селектор поверхности для чистки
- R. Шланг
- S. Насадка “3 в 1”
- T. Мини-турбонасадка для удаления шерсти животных*
- U. Мини-турбонасадка для удаления аллергенов*
- V. Турбо насадка Grand*
- W. Насадка Caresse для паркета*

СБОРКА ПЫЛЕСОСА

Извлеките все составные части из упаковки.

1. Присоедините шланг к корпусу пылесоса, следя за тем, чтобы он вошёл в гнездо и встал в правильном положении. Для того, чтобы отсоединить шланг, нажмите две кнопки на конце шланга и потяните его на себя. **[2]**
2. Подсоедините трубу верхним концом к ручке **[3]**, инструмент “три в одном” подсоедините под рукояткой.
3. Присоедините нижний конец трубы к насадке для чистки ковров и пола. **[4]**

(*Только для определенных моделей)



ЭКСПЛУАТАЦИЯ ПЫЛЕСОСА

1. Извлеките шнур питания и подключите вилку шнура к розетке электропитания. Не тяните шнур за его участок, находящийся за красной меткой. [5]
2. Выдвиньте телескопическую трубу на нужную длину, удерживая рукоятку и перемещая зону центрального захвата вверх или вниз. [6]
3. Выберите высоту щеток для чистки ковров нажатием педали на насадке. [7]
Твердый пол – щетки опускаются вниз для защиты пола.
Ковер – щетки поднимаются для более глубокой очистки.
4. Включите пылесос, нажав кнопку Вкл/Выкл на основном корпусе пылесоса. [8]
5. Отрегулируйте мощность всасывания, передвинув регулятор мощности всасывания на нужный уровень. [9]
6. По окончании работы выключите пылесос, нажав кнопку Вкл/Выкл. После отключения от сети питания шнур можно убрать внутрь пылесоса нажатием кнопки сматывания шнура. [10]
7. Для хранения пылесоса уменьшите длину телескопической трубы до минимальной и закрепите насадку в парковочном положении на основном корпусе пылесоса. [11]

ДОПОЛНИТЕЛЬНЫЕ ПРИСПОСОБЛЕНИЯ:

Для уточнения комплектации отдельных моделей дополнительными приспособлениями обратитесь к спецификации моделей. Однако, все вспомогательные устройства могут быть приобретены в компании Hoover по отдельности. (См. раздел «Запасные части и расходные материалы компании Hoover»).

Все насадки можно присоединять к концу шланга или концу телескопической трубы.

Инструмент «три в одном» – сочетает в себе несколько функций, причем благодаря вращающемуся корпусу обеспечивается максимальная гибкость. Вращение корпуса позволяет производить чистку труднодоступных участков. Инструмент «три в одном» может аккуратно крепиться ниже рукоятки шланга. [1]

Щелевая насадка – Предназначена для очистки углов и труднодоступных мест. [12]

Насадка для мебели – Предназначена для очистки мягкой мебели и тканей. [13]

Щетка для уборки пыли – с книжных полок, рамок картин, клавиатур и прочих деликатных поверхностей. Чтобы настроить длину щеток, нажмите кнопку на корпусе устройства. [14]

Насадка Caresse для паркета – для паркетных полов и других полов, требующих осторожного обращения. [1X]

Турбонасадка Grand* – Используется для глубокой очистки ковров. [1W]

Мини-турбонасадка для удаления шерсти животных* - Мини турбо щетка предназначена для чистки лестниц или глубокой очистки тканевых поверхностей и других труднодоступных для чистки мест. Особенно подходит для удаления шерсти животных. [1U]

Мини-турбонасадка для удаления аллергенов* – Используйте мини-турбонасадку для чистки лестниц или глубокой очистки тканевых поверхностей и других сложных покрытий, особенно подходит для удаления аллергенов. [1V]

ВНИМАНИЕ: Не следует использовать турбонасадки и мини-турбонасадки на коврах с длинной бахромой, в укрытиях животных и на коврах с ворсом длиннее 15 мм. Не держите насадку неподвижно, в то время как вращается щетка.

ТЕХНИЧЕСКОЕ ОБСЛУЖИВАНИЕ ПЫЛЕСОСА

Опорожнение контейнера для сбора пыли

Когда пыль в контейнере накопится до максимального уровня, указываемого индикатором, контейнер следует опорожнить. **ВНИМАНИЕ:** Для поддержания оптимальной производительности не следует допускать накопления пыли выше максимального уровня.

1. Освободите ручку для переноски контейнера, подняв центральный фиксатор, чтобы отделить контейнер для сбора пыли от основного корпуса пылесоса, потяните его вверх и извлеките. [8,9]
2. Держите контейнер для сбора пыли над мусорным баком, а другой потяните язычок контейнера для сбора пыли, чтобы открыть клапан и опорожнить контейнер. [10]
3. Закройте клапан контейнера для сбора пыли и закрепите контейнер снова в основном корпусе пылесоса. Для фиксации на месте нажмите ручку для переноски контейнера вниз, пока защелка не зафиксирует контейнер в основном корпусе пылесоса. При правильной установке ручка для переноски будет находиться в положении заподлицо с верхней поверхностью пылесоса.

Очистка моющихся фильтров

В пылесосе установлен фильтр голубого цвета. Для сохранения оптимальной производительности регулярно снимайте фильтры и для удаления пыли выбивайте их о края мусорного бака. Фильтры следует промывать каждые 3 месяца, а также в случае избыточного накопления пыли.

ВНИМАНИЕ: Регулярно проверяйте фильтры и проводите их техобслуживание.

ВНИМАНИЕ: Обязательно следует проверять, чтобы фильтр перед использованием был полностью сухим.

Чтобы вынуть фильтры:

1. Откройте дверцу фильтра, потянув вверх защелку. Откройте дверцу фильтра.
2. Выньте фильтр нажатием на зажим фиксатора. Фильтр будет извлечен. Аккуратно выньте фильтр. [18]
3. Откройте корпус фильтра.
4. Снимите микрофильтр с несущей рамки и, действуя рукой, промойте микрофильтр теплой водой. Запрещается промывка горячей водой или моющими средствами. Отожмите фильтр и оставьте его для просушки перед повторным использованием. [21]
5. Соберите фильтры в фильтрующий компонент после их высыхания и установите в корпус пылесоса. Убедитесь в том, что фильтр надежно встал на свое место по характерному щелчку после легкого надавливания на него сверху.

ПРИМЕЧАНИЕ: Перед тем как открыть дверцу фильтра, убедитесь в том, что ручка для переноски находится в нижнем положении.

(*Только для определенных моделей)



ЭКСПЛУАТАЦИЯ ПЫЛЕСОСА

1. Извлеките шнур питания и подключите вилку шнура к розетке электропитания. Не тяните шнур за его участок, находящийся за красной меткой. [5]
2. Выдвиньте телескопическую трубу на нужную длину, удерживая рукоятку и перемещая зону центрального захвата вверх или вниз. [6]
3. Выберите высоту щеток для чистки ковров нажатием педали на насадке. [7]
Твердый пол – щетки опускаются вниз для защиты пола.
Ковер – щетки поднимаются для более глубокой очистки.
4. Включите пылесос, нажав кнопку Вкл/Выкл на основном корпусе пылесоса. [8]
5. Отрегулируйте мощность всасывания, передвинув регулятор мощности всасывания на нужный уровень. [9]
6. По окончании работы выключите пылесос, нажав кнопку Вкл/Выкл. После отключения от сети питания шнур можно убрать внутрь пылесоса нажатием кнопки сматывания шнура. [10]
7. Для хранения пылесоса уменьшите длину телескопической трубы до минимальной и закрепите насадку в парковочном положении на основном корпусе пылесоса. [11]

ДОПОЛНИТЕЛЬНЫЕ ПРИСПОСОБЛЕНИЯ:

Для уточнения комплектации отдельных моделей дополнительными приспособлениями обратитесь к спецификации моделей. Однако, все вспомогательные устройства могут быть приобретены в компании Hoover по отдельности. (См. раздел «Запасные части и расходные материалы компании Hoover»).

Все насадки можно присоединять к концу шланга или концу телескопической трубы.

Инструмент «три в одном» – сочетает в себе несколько функций, причем благодаря вращающемуся корпусу обеспечивается максимальная гибкость. Вращение корпуса позволяет производить чистку труднодоступных участков. Инструмент «три в одном» может аккуратно крепиться ниже рукоятки шланга. [1]

Щелевая насадка – Предназначена для очистки углов и труднодоступных мест. [12]

Насадка для мебели – Предназначена для очистки мягкой мебели и тканей. [13]

Щетка для уборки пыли – с книжных полок, рамок картин, клавиатур и прочих деликатных поверхностей. Чтобы настроить длину щеток, нажмите кнопку на корпусе устройства. [14]

Насадка Caresse для паркета – для паркетных полов и других полов, требующих осторожного обращения. [1X]

Турбонасадка Grand* – Используется для глубокой очистки ковров. [1W]

Мини-турбонасадка для удаления шерсти животных* - Мини турбо щетка предназначена для чистки лестниц или глубокой очистки тканевых поверхностей и других труднодоступных для чистки мест. Особенно подходит для удаления шерсти животных. [1U]

Мини-турбонасадка для удаления аллергенов* – Используйте мини-турбонасадку для чистки лестниц или глубокой очистки тканевых поверхностей и других сложных покрытий, особенно подходит для удаления аллергенов. [1V]

ВНИМАНИЕ: Не следует использовать турбонасадки и мини-турбонасадки на коврах с длинной бахромой, в укрытиях животных и на коврах с ворсом длиннее 15 мм. Не держите насадку неподвижно, в то время как вращается щетка.

ТЕХНИЧЕСКОЕ ОБСЛУЖИВАНИЕ ПЫЛЕСОСА

Опорожнение контейнера для сбора пыли

Когда пыль в контейнере накопится до максимального уровня, указываемого индикатором, контейнер следует опорожнить. **ВНИМАНИЕ:** Для поддержания оптимальной производительности не следует допускать накопления пыли выше максимального уровня.

1. Освободите ручку для переноски контейнера, подняв центральный фиксатор, чтобы отделить контейнер для сбора пыли от основного корпуса пылесоса, потяните его вверх и извлеките. [8,9]
2. Держите контейнер для сбора пыли над мусорным баком, а другой потяните язычок контейнера для сбора пыли, чтобы открыть клапан и опорожнить контейнер. [10]
3. Закройте клапан контейнера для сбора пыли и закрепите контейнер снова в основном корпусе пылесоса. Для фиксации на месте нажмите ручку для переноски контейнера вниз, пока защелка не зафиксирует контейнер в основном корпусе пылесоса. При правильной установке ручка для переноски будет находиться в положении заподлицо с верхней поверхностью пылесоса.

Очистка моющихся фильтров

В пылесосе установлен фильтр голубого цвета. Для сохранения оптимальной производительности регулярно снимайте фильтры и для удаления пыли выбивайте их о края мусорного бака. Фильтры следует промывать каждые 3 месяца, а также в случае избыточного накопления пыли.

ВНИМАНИЕ: Регулярно проверяйте фильтры и проводите их техобслуживание.

ВНИМАНИЕ: Обязательно следует проверять, чтобы фильтр перед использованием был полностью сухим.

Чтобы вынуть фильтры:

1. Откройте дверцу фильтра, потянув вверх защелку. Откройте дверцу фильтра.
2. Выньте фильтр нажатием на зажим фиксатора. Фильтр будет извлечен. Аккуратно выньте фильтр. [18]
3. Откройте корпус фильтра.
4. Снимите микрофильтр с несущей рамки и, действуя рукой, промойте микрофильтр теплой водой. Запрещается промывка горячей водой или моющими средствами. Отожмите фильтр и оставьте его для просушки перед повторным использованием. [21]
5. Соберите фильтры в фильтрующий компонент после их высыхания и установите в корпус пылесоса. Убедитесь в том, что фильтр надежно встал на свое место по характерному щелчку после легкого надавливания на него сверху.

ПРИМЕЧАНИЕ: Перед тем как открыть дверцу фильтра, убедитесь в том, что ручка для переноски находится в нижнем положении.

(*Только для определенных моделей)

Окружающая среда:

Данное устройство промаркировано согласно европейской директиве 2011/65/ЕС по Утилизации электрического и электронного оборудования (WEEE).




Соблюдая правила утилизации данного электроприбора, вы помогаете предотвратить возможные отрицательные последствия для окружающей среды и здоровья человека, которые могли бы иметь место при неправильной утилизации данного устройства.

Маркировка на данном устройстве означает, что его нельзя утилизировать как бытовые отходы. Его необходимо доставить в соответствующий пункт утилизации электрического и электронного оборудования.

Утилизация должна проводиться в соответствии с местными правилами по утилизации отходов.

Для получения более подробной информации по уходу, восстановлению и переработке данного устройства обратитесь к городским властям, в службу утилизации бытовых отходов или в магазин, в котором вы приобрели данное устройство.

 Данный продукт отвечает требованиям Европейских Директив 2006/95/ЕС, 2004/108/ЕС и 2011/65/ЕС.

Hoover Limited Pentrebach, Merthyr Tydfil, Mid Glamorgan CF48 4TU

Ваша гарантия

Условия гарантии для данного бытового электрического прибора определяются нашим представителем в стране, где этот электроприбор продан. Более подробную информацию об этих условиях вы можете получить у дилера, продавшего электроприбор. При предъявлении претензий по условиям данных гарантийных обязательств, должен быть представлен чек или квитанция на проданный товар.

Изменения могут быть внесены без уведомления.