

RU

gorenje

**ПОДРОБНАЯ ИНСТРУКЦИЯ
ПО ЭКСПЛУАТАЦИИ
МОРОЗИЛЬНОГО ШКАФА**



Благодарим Вас за доверие и поздравляем с приобретением нового прибора, который сделает Вашу жизнь проще и комфортнее. Для удобного пользования прибором мы подготовили подробную инструкцию по эксплуатации. Она поможет Вам быстрее познакомиться с устройством. На отдельном листе прилагается инструкция по установке прибора.

Желаем Вам приятного пользования прибором.

Прибор предназначен для использования в домашнем хозяйстве.

Морозильное отделение предназначено для замораживания свежих продуктов и длительного хранения замороженных продуктов (до одного года, в зависимости от вида продукта).

Посетите наш сайт, введите модель Вашего прибора, которая указана на шильде или в гарантийном талоне, и Вы получите подробное описание прибора, советы по использованию, утилизации, устранению неисправностей, сервисную информацию и инструкцию по эксплуатации.



<http://www.gorenje.ru>



Важное предупреждение по безопасности

СОДЕРЖАНИЕ

| | |
|--|---|
| 4 МЕРЫ БЕЗОПАСНОСТИ 4 УКАЗАНИЯ ПО БЕЗОПАСНОСТИ И ПРЕДУПРЕЖДЕНИЯ | ВВЕДЕНИЕ |
| 11 УСТАНОВКА 13 ОПИСАНИЕ ПРИБОРА 14 ИЗМЕНЕНИЕ НАПРАВЛЕНИЯ ОТКРЫВАНИЯ ДВЕРЦЫ 16 ПАНЕЛЬ УПРАВЛЕНИЯ И УПРАВЛЕНИЕ ПРИБОРОМ 18 ИСПОЛЬЗОВАНИЕ ПРИБОРА | ПОЛЬЗОВАНИЕ ПРИБОРОМ |
| 21 ПОЛЕЗНЫЕ СОВЕТЫ 22 ОЧИСТКА И УХОД | РАЗМОРАЖИВАНИЕ И ОЧИСТКА ПРИБОРА |
| 24 УСТРАНЕНИЕ НЕИСПРАВНОСТЕЙ 26 УТИЛИЗАЦИЯ | ДОПОЛНИТЕЛЬНАЯ ИНФОРМАЦИЯ |

МЕРЫ БЕЗОПАСНОСТИ



УКАЗАНИЯ ПО БЕЗОПАСНОСТИ И ПРЕДУПРЕЖДЕНИЯ

Чтобы Вы могли безопасно и правильно пользоваться прибором, перед установкой и эксплуатацией внимательно прочитайте инструкцию, включая советы и предупреждения. Во избежание неполадок и несчастных случаев важно, чтобы все пользователи прибора были ознакомлены с его работой и требованиями безопасности. Сохраните инструкцию и при передаче прибора новому владельцу передайте также инструкцию, чтобы при эксплуатации новый владелец имел полную информацию о работе прибора и требованиях безопасности.

Для обеспечения безопасности жизни и охраны имущества соблюдайте меры безопасности, приведенные в инструкции. Производитель не несет ответственность за ущерб, вызванный несоблюдением мер безопасности.

Безопасность детей и других уязвимых лиц

В соответствии со стандартом EN

Допускается использование прибора детьми старше восьми лет и людьми с ограниченными физическими, двигательными и психическими способностями, а также людьми, не имеющими достаточного опыта или знаний для его использования, только под присмотром или если они были обучены безопасному пользованию прибором и осознают возможную опасность, связанную с неправильной эксплуатацией прибора. Не позволяйте детям играть с прибором. Дети могут очищать и осуществлять обслуживание прибора только под присмотром.

Детям в возрасте от 3 до 8 лет разрешается загружать и выгружать продукты из холодильных приборов.

В соответствии со стандартом IEC

Использование прибора детьми и людьми с ограниченными физическими, двигательными и психическими способностями, а также людьми, не имеющими достаточного опыта или знаний для его использования, допускается только под присмотром или руководством лиц, ответственных за их безопасность.

- Держите упаковочные материалы в недоступном для детей месте. Опасность удушья.
- Отслужившее изделие сделайте непригодным для использования. Отсоедините прибор от электросети, обрежьте присоединительный кабель как можно ближе к прибору и снимите дверцы, чтобы избежать опасности поражения электрическим током и чтобы дети не могли закрыться внутри прибора.
- Если вы устанавливаете этот прибор с магнитным уплотнителем вместо старого прибора с замком-защелкой, сломайте или снимите замок, чтобы дети не могли закрыться внутри прибора.



Общие требования безопасности

- **ПРЕДУПРЕЖДЕНИЕ!** Прибор предназначен только для использования в домашнем хозяйстве и условиях, приближенных к домашним, в том числе:
 - обеденные зоны для работников магазинов, офисов и других производственных помещений,
 - семейные крестьянские хозяйства, отели, мотели и другие места проживания,
 - места ночлега и завтрака,
 - кейтеринг и подобное использование не для розничной торговли.
- **ПРЕДУПРЕЖДЕНИЕ!** Не храните внутри прибора взрывчатые вещества, такие как воспламеняющиеся газы в баллонах под давлением.

- **ПРЕДУПРЕЖДЕНИЕ!** Во избежание опасности замену поврежденного присоединительного кабеля может производить только специалист авторизованного сервисного центра или квалифицированный специалист.
- **ПРЕДУПРЕЖДЕНИЕ!** Не закрывайте вентиляционные отверстия прибора и кухонного шкафа, куда встроен прибор, содержите их в чистоте.
- **ПРЕДУПРЕЖДЕНИЕ!** Для размораживания не пользуйтесь механическими предметами и способами, не рекомендованными производителем.
- **ПРЕДУПРЕЖДЕНИЕ!** Не допускайте повреждения контура охлаждения.
- **ПРЕДУПРЕЖДЕНИЕ!** Не используйте внутри холодильного и морозильного отделения электрические устройства для хранения продуктов. Использование таких устройств допускается, только если они одобрены производителем.
- **ПРЕДУПРЕЖДЕНИЕ!** Хладагент и газ в изоляционном слое легко воспламеняющиеся. Отслуживший прибор сдайте в пункт приема отслужившей техники. Не подвергайте прибор воздействию огня.
- **ПРЕДУПРЕЖДЕНИЕ!** При установке прибора следите, чтобы присоединительный кабель не был перекручен, зажат или поврежден.
- **ПРЕДУПРЕЖДЕНИЕ!** Не размещайте за прибором удлинители с многоместными розетками и портативные источники питания (аккумуляторы, генераторы).

Хладагент

Контур охлаждения прибора содержит безопасный для окружающей среды, но горючий газ изобутан (R600a). Следите, чтобы при транспортировке, перемещении и установке прибора не повредить компоненты контура охлаждения.

Хладагент (R600a) легко воспламеняющийся.

- **ПРЕДУПРЕЖДЕНИЕ!** Прибор содержит хладагент и газ в изоляционном слое. Хладагент и газ необходимо утилизировать соответствующим образом, так как они могут вызвать травмы глаз или воспламениться. Перед утилизацией проверьте, чтобы трубки контура охлаждения не повреждены.



ПРЕДУПРЕЖДЕНИЕ! Пожароопасно/ легковоспламеняющиеся вещества.

Если контур охлаждения поврежден:

- избегайте открытого огня и других источников возгорания,
- хорошо проветрите помещение, где установлен прибор.

Вносить любые изменения в конструкцию прибора опасно. Повреждение присоединительного кабеля может привести к короткому замыканию, возгоранию или поражению электрическим током.



Электрическая безопасность

- Запрещается удлинять присоединительный кабель.
- Следите, чтобы вилка присоединительного кабеля не была повреждена. Поврежденная вилка может перегреться и вызвать пожар.
- К вилке должен быть обеспечен постоянный свободный доступ.
- Не тяните за присоединительный кабель.
- Если штыри вилок неплотно прилегают к гнездам розетки, не вставляйте вилку в розетку. Опасность поражения электрическим током или пожара.
- Запрещается эксплуатировать прибор, если не установлена крышка лампы внутреннего освещения.
- Прибор предназначен для подключения к сети однофазного переменного тока 220-240 В / 50 Гц. Если напряжение в сети не соответствует указанным параметрам, необходимо установить автоматический стабилизатор напряжения мощностью более 350 Вт. Прибор подключается к отдельной розетке, к которой

не должны быть подключены другие электроприборы. Вилка присоединительного кабеля должна подходить к розетке. Вилка и розетка должны иметь заземляющий провод.

Эксплуатация

- Не храните внутри прибора емкости с воспламеняющимся газом или жидкостью. Опасность взрыва.
- Не используйте внутри прибора электрические устройства, например, электрические мороженицы, миксеры.
- При отключении от электросети беритесь за вилку. Не тяните за кабель!
- Не ставьте горячие предметы рядом с пластиковыми деталями прибора.
- Не ставьте продукты близко к вентиляционным отверстиям на задней стенке прибора.
- Продукты промышленной заморозки храните в соответствии с указаниями их производителя.
- Следуйте указаниям производителя этого прибора по правильному хранению продуктов. Указания находятся в соответствующих разделах.
- Не помещайте газированные и шипучие напитки в морозильное отделение, так как они могут лопнуть и повредить прибор.
- Не употребляйте продукты сразу из морозильного отделения. Опасность холодого ожога.
- Не подвергайте прибор воздействию прямого солнечного света.
- Держите горящие свечи, лампы и другие предметы с открытым огнем вдали от прибора во избежание пожара.
- Прибор предназначен для хранения пищевых продуктов и напитков в домашних условиях, как описано в этой инструкции.
- Прибор тяжелый. Будьте осторожны при его перемещении.
- Не прикасайтесь и не извлекайте предметы из морозильного отделения мокрыми и влажными руками. Это может привести ранам и холодовому ожогу.
- Не наступайте на дно, ящики и дверцы прибора и не используйте их как опору.

- Нельзя повторно замораживать оттаявшие продукты.
- Не употребляйте мороженое и кубики льда сразу из морозильного отделения. Опасность холодового ожога рта и губ.
- Не перегружайте дверные полки и контейнеры для овощей и фруктов во избежание выпадения полок и контейнеров, травм и повреждения прибора.
- **ПРЕДУПРЕЖДЕНИЕ!** Продукты, хранящиеся в холодильнике, должны быть упакованы. Жидкости храните в бутылках или закрытых контейнерах, чтобы они не проливались, так как прибор тяжело очищать.

Внимание!

Очистка и уход

- Перед обслуживанием отключите прибор от электросети и извлеките вилку присоединительного кабеля из розетки.
- Нельзя использовать металлические предметы, пароочистители, эфирные масла, органические растворители и абразивные чистящие средства.
- Для удаления наледи нельзя использовать острые металлические предметы. Используйте пластиковый скребок.

Установка

Важно!

- При подключении к электросети следуйте указаниям данной инструкции.
- Удалите с прибора упаковку и проверьте, нет ли на нем повреждений. При обнаружении повреждений не подключайте прибор и обратитесь в торговую организацию, где вы приобрели прибор. В этом случае сохраните упаковку.
- Перед подключением к электросети рекомендуется выждать четыре часа, чтобы масло стекло в компрессор.
- Во избежание перегрева необходимо обеспечить достаточную циркуляцию воздуха вокруг прибора. Следуйте указаниям раздела по установке.
- Устанавливайте прибор так, чтобы его нагревающиеся детали (компрессор, конденсатор), расположенные с задней стороны, не соприкасались со стеной. Опасность пожара. Следуйте указаниям раздела по установке.
- Не устанавливайте прибор вблизи плиты и радиаторов отопления.
- После установки должен быть обеспечен свободный доступ к вилке присоединительного кабеля прибора.

Обслуживание

- Электроработы, связанные с обслуживанием прибора, должен выполнять квалифицированный электрик или специалист авторизованного сервисного центра.
- Обслуживание прибора может производить только специалист авторизованного сервисного центра с использованием оригинальных запасных частей.
 1. Если прибор оборудован системой Frost Free.
 2. Если в приборе имеется морозильное отделение.

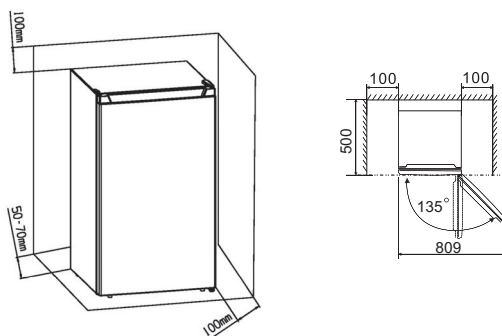
УСТАНОВКА

- Перед началом эксплуатации прочитайте рекомендации, приведенные ниже.

Циркуляция воздуха вокруг прибора

Для повышения эффективности работы, экономии электроэнергии и во избежание перегрева прибора обеспечьте вокруг него достаточную циркуляцию воздуха. Для этого оставьте свободное пространство вокруг прибора.

Совет. Рекомендуется оставить расстояние 50-70 миллиметров между задней стенкой прибора и стеной, не менее 100 миллиметров по бокам и над прибором и спереди достаточно пространства для открывания двери на 160°. Смотрите схему ниже:



Примечание.

- Установите прибор в сухом, проветриваемом помещении. Допустимая температура окружающей среды для правильной работы прибора зависит от его климатического класса. Климатический класс указан на шильде прибора.

| Климатический класс | Температура окружающей среды |
|---------------------|------------------------------|
| SN | от +10 °C до +32 °C |
| N | от +16 °C до +32 °C |
| ST | от +16 °C до +38 °C |
| T | от +16 °C до +43 °C |

- Установите прибор в сухом помещении, чтобы избежать негативного воздействия влаги.
- Не подвергайте прибор воздействию прямого солнечного света, дождя и замерзанию. Не устанавливайте прибор вблизи устройств, излучающих тепло, например, плит, обогревателей, источников открытого огня.

Выравнивание

Прибор должен быть установлен ровно, чтобы избежать вибрации при работе. Чтобы выровнять прибор, установите его в вертикальном положении, обе регулируемые ножки должны опираться на пол. Для выравнивания вкручивайте или выкручивайте регулируемые ножки, находящиеся с передней стороны прибора (вручную или гаечным ключом).

Подключение к электросети

Предупреждение! Электромонтажные работы, связанные с установкой данного прибора, должен выполнять квалифицированный электрик или специалист авторизованного сервисного центра.

Предупреждение! Прибор должен быть заземлен. Производитель не несет ответственность в случае несоблюдения мер безопасности.

ОПИСАНИЕ ПРИБОРА



1. Панель управления
2. Крышка
3. Ящики
4. Регулируемая ножка
5. Дверца

ИЗМЕНЕНИЕ НАПРАВЛЕНИЯ ОТКРЫВАНИЯ ДВЕРЦЫ

- В зависимости от выбранного места установки можно перенавесить дверь, чтобы она открывалась не вправо (как установлено на заводе-изготовителе), а влево.

Необходимый инструмент:

1. Торцевая отвертка 8 мм



2. Крестовая отвертка

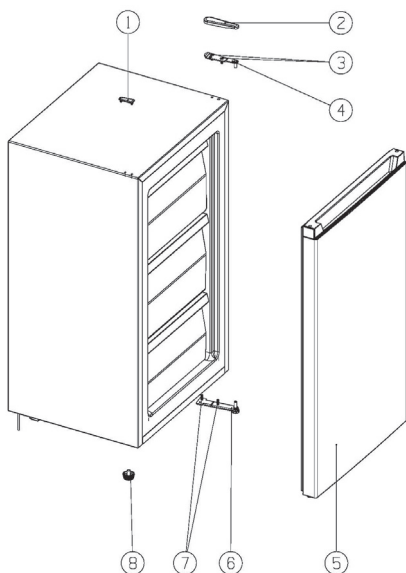


3. Шпатель или тонкая шлицевая отвертка



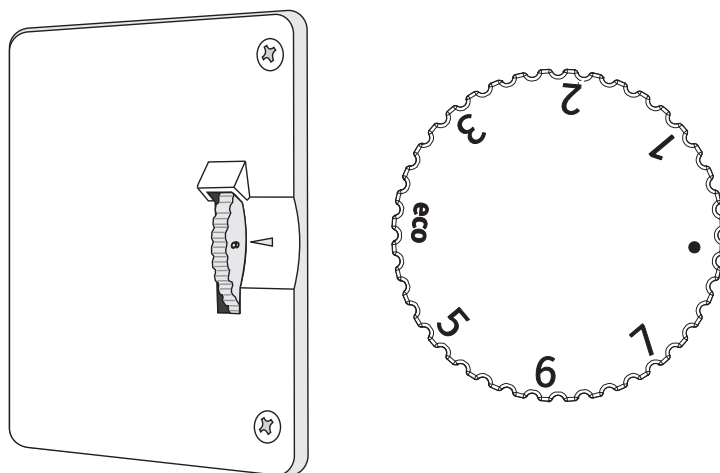
Если необходимо обеспечить доступ к основанию холодильника, наклоните его назад и положите на мягкий пенопластовый материал, чтобы не повредить трубки охлаждения на задней стенке холодильника.

1. Откройте дверцу прибора и извлеките из него все оборудование.
2. Снимите крышку верхнего шарнира (2).
3. Открутите два винта (3), крепящие верхний шарнир (4), справа в верхней части прибора.
4. Аккуратно снимите дверцу и положите на мягкую поверхность, чтобы дверца не поцарапалась.
5. Снимите заглушку (9) и вставьте в пустое отверстие с правой стороны прибора. Плотно прижмите заглушку.
6. Открутите два винта (7), крепящие нижний шарнир (6), с правой стороны прибора.
7. Открутите ножку (8) и переставьте на правую сторону, как показано на рисунке.
8. Установите дверь на противоположную сторону и проверьте, чтобы стержень вошел во втулку (отверстие) на нижней рамке двери.
9. С левой стороны прибора закрепите верхний шарнир (4), снятый в пункте 4. Проверьте, чтобы стержень вошел во втулку (отверстие) на верхней рамке двери.
10. Прикрутите нижний шарнир (6), но не затягивайте винты до конца. Закройте и выровняйте дверь и после этого крепко затяните винты.
11. Вставьте заглушку (1) в открытые отверстия (с правой стороны).
12. Установите крышку верхнего шарнира (2).
13. Поставьте прибор вертикально.
14. Откройте дверцу прибора и установите оборудование на место.



1. Заглушка отверстий
2. Крышка верхнего шарнира
3. Самонарезающийся винт с фланцем
4. Верхний шарнир
5. Дверца морозильной камеры
6. Нижний шарнир
7. Самонарезающийся винт с фланцем
8. Ножка

ПАНЕЛЬ УПРАВЛЕНИЯ И УПРАВЛЕНИЕ ПРИБОРОМ



ВКЛЮЧЕНИЕ ПРИБОРА

Начало работы и установка температуры

- Вставьте вилку шнура питания в розетку с заземляющим контактом. Когда дверь прибора открыта, включается внутреннее освещение.
- Регулятор температуры расположен на правой стенке внутри прибора.

Настройка «1» означает: самая высокая (теплая) температура.

Настройка «7» означает: самая низкая (холодная) температура.

РЕГУЛИРОВКА ТЕМПЕРАТУРЫ

- Рекомендуется выбирать настройку 4. Если необходима более высокая или низкая температура, вращайте переключатель в соответствующую сторону. Установка более высокой температуры позволяет экономить электроэнергию. Установка более низкой температуры ведет к увеличению энергопотребления.
- При настройке высокой температуры продукты быстрее портятся, что приводит к увеличению количества пищевых отходов.
- Для оптимального хранения продуктов подходят средние настройки.
- Рекомендуется устанавливать переключатель **A** в положение **eco** (см. рис.).
- Высокая температура окружающей среды (например, в жаркие дни) и низкие (холодные) настройки (позиции 6–7) могут вызывать длительную или непрерывную работу компрессора.

Причина. При высокой температуре окружающей среды компрессор работает постоянно для поддержания низкой температуры в приборе.

ИСПОЛЬЗОВАНИЕ ПРИБОРА

Ящик морозильника

- Для хранения замороженных продуктов.

Емкость для льда

- Предназначена для приготовления и хранения кубиков льда.

Морозильное отделение

- Морозильное отделение предназначено для замораживания продуктов и длительного хранения замороженных продуктов.

Размораживание продуктов

- В холодильном отделении
- При комнатной температуре
- В микроволновой печи
- В духовке с конвекцией
- После размораживания продукты следует замораживать, за исключением некоторых случаев.

Чтобы избежать загрязнения продуктов, соблюдайте приведенные ниже указания.

- Не держите долго открытой дверцу. Это может привести к значительному повышению температуры в отделениях прибора.
- Регулярно очищайте поверхности, которые могут контактировать с пищевыми продуктами и доступными дренажными системами.
- Сырое мясо и рыбу храните в холодильнике в контейнерах, чтобы мясо и рыба и их сок не соприкасались с другими продуктами.
- Морозильное отделение с маркировкой «две звездочки» подходит для хранения предварительно замороженных продуктов, хранения или приготовления мороженого и приготовления кубиков льда.
- Морозильные отделения с маркировкой «одна звездочка», «две звездочки» и «три звездочки» не подходят для замораживания свежих продуктов.

| № | Тип отделения | Тем-ра хранения, °С | Продукты |
|---|--|---------------------|--|
| 1 | Холодильное отделение | + 2≤+8 | Яйца, готовые блюда, упакованные продукты, фрукты и овощи, молочные продукты, пирожные, напитки и другие продукты, которые не подходят для замораживания. |
| 2 | Морозильное отделение с маркировкой «4 звездочки» (***)* | ≤-18 | Морепродукты (рыба, креветки, моллюски), пресноводные и мясные продукты (рекомендуемое время хранения 3 месяца, пищевая ценность и вкус со временем снижаются). Подходит для замораживания свежих продуктов. |
| 3 | Морозильное отделение с маркировкой «3 звездочки» ** | ≤-18 | Морепродукты (рыба, креветки, моллюски), пресноводные и мясные продукты (рекомендуемое время хранения 3 месяца, пищевая ценность и вкус со временем снижаются). Не подходит для замораживания свежих продуктов. |
| 4 | Морозильное отделение с маркировкой «2 звездочки» * | ≤-12 | Морепродукты (рыба, креветки, моллюски), пресноводные и мясные продукты (рекомендуемое время хранения 2 месяца, пищевая ценность и вкус со временем снижаются). Не подходит для замораживания свежих продуктов. |
| 5 | Морозильное отделение с маркировкой «1 звездочка» * | ≤-6 | Морепродукты (рыба, креветки, моллюски), пресноводные и мясные продукты (рекомендуемое время хранения 1 месяц, пищевая ценность и вкус со временем снижаются). Не подходит для замораживания свежих продуктов. |
| 6 | Низкотемпературное отделение (0 звездочек) | -6 ≤ 0 | Свежая свинина, говядина, рыба, курица, упакованные переработанные продукты и т. п. (рекомендуется употребить в течение одного дня, но не более 3 дней). Переработанные продукты в вакуумной упаковке (незамораживаемые продукты). |

| № | Тип отделения | Тем-ра хранения, °С | Продукты |
|---|---|---------------------|---|
| 7 | Отделение для скоропортящихся пищевых продуктов | -2≤+3 | Свежая и замороженная свинина, говядина, курица, пресноводные продукты и т. п. (7 дней при температуре ниже 0 °С, если температура выше 0 °С, рекомендуется употребить в течение одного дня, но не более 2 дней). Морепродукты (15 дней при температуре ниже 0 °С, не рекомендуется хранить при температуре выше 0 °С). |
| 8 | Отделение для хранения свежих пищевых продуктов | 0≤+4 | Свежая свинина, говядина, рыба, курица, готовые блюда и т. п. (рекомендуется употребить в течение одного дня, но не более 3 дней). |
| 9 | Винное отделение | +5≤+20 | Красные, белые, игристые вина и т. п. |

Примечание. Храните продукты в соответствующих отделениях или в соответствии с температурой хранения, указанной на продукте.

- Если вы не будете пользоваться прибором длительное время, выключите его, разморозьте, очистите, просушите и оставьте дверцу открытой, чтобы предотвратить появление плесени внутри устройства.

Очистка диспенсера (для моделей с диспенсером)

- Очистите емкость для воды, если она не использовалась 48 часов. Промойте систему подачи воды.

ПОЛЕЗНЫЕ СОВЕТЫ

Советы по экономии электроэнергии

Рекомендуем следовать приведенным советам по экономии электроэнергии.

- Не держите двери открытыми долго.
- Не устанавливайте прибор вблизи источников тепла (прямые солнечные лучи, электрическая духовка и т. п.).
- Не устанавливайте температуру внутри прибора ниже, чем требуется.
- Перед тем как поставить продукты в прибор, охладите их до комнатной температуры.
- Устанавливайте прибор в сухом, проветриваемом помещении. См. раздел «Установка».
- Схема в инструкции показывает оптимальное распределение ящиков, контейнеров для овощей и фруктов и полок. Соблюдайте такое распределение, так как оно обеспечивает максимальную энергоэффективность.

Советы по замораживанию

- При первом запуске или если прибор долго не использовался, установите низкую температуру и оставьте прибор работать не менее 2 часов. Затем загрузите продукты.
- Упаковывайте продукты небольшими порциями. Так они быстро и полностью замораживаются, и в дальнейшем можно размораживать только необходимое количество.
- Заворачивайте продукты в алюминиевую фольгу или полиэтилен (пластик). Проверяйте, чтобы продукты были герметично упакованы.
- Не размещайте теплые продукты рядом с замороженными, чтобы избежать повышения температуры последних.
- Не употребляйте продукты сразу из морозильного отделения. Опасность холодового ожога.
- Если замораживаете продукты самостоятельно, указывайте на упаковке дату заморозки, чтобы соблюдать сроки хранения.

Советы по хранению продуктов в морозильном отделении

- Если вы покупаете замороженные продукты, проверяйте, что они хранились соответствующим образом.
- Не допускается повторно замораживать оттаявшие продукты.
- Не превышайте сроки хранения, указанные на упаковке. Примечание. Если прибор имеет соответствующее оборудование и функции.

ОЧИСТКА И УХОД

Для поддержания гигиены регулярно очищайте внутренние поверхности прибора, включая внутреннее оборудование. Очищайте и обслуживайте прибор каждые два месяца.

Предупреждение!

Во время очистки прибор должен быть отключен от электросети. Перед очисткой и обслуживанием выключите прибор и выньте вилку присоединительного кабеля из розетки или выключите предохранитель.

Важно!

- Перед очисткой выньте продукты из прибора. Положите в прохладное место и накройте.
 - Не очищайте прибор пароочистителем. На электрических компонентах может оседать влага.
 - Горячий пар может повредить пластиковые детали.
 - Эфирные масла и органические растворители, такие как лимонный сок, сок апельсиновой цедры, масляная кислота и моющие средства на основе уксусной кислоты, могут воздействовать на пластмассовые детали.
 - Не используйте абразивные чистящие средства.
 - Очищайте прибор и внутреннее оборудование тканью и теплой водой. Допускается использование доступных в продаже моющих средств для посуды.
 - После очистки протрите поверхности чистой тканью, смоченной чистой водой.
 - Скопившаяся пыль на конденсаторе увеличивает потребление энергии. Очищайте конденсатор на задней стенке прибора не реже одного раза в год мягкой щеткой или пылесосом (относится к моделям с внешним конденсатором).
 - Проверяйте отверстие для слива талой воды на задней стенке холодильного отделения.
 - Если отверстие засорилось, очистите его, например, соломинкой. Будьте осторожны, чтобы не повредить корпус острыми предметами.
- Подождите, пока все поверхности полностью высохнут. После этого прибор снова готов к работе.

Размораживание

Размораживание морозильного отделения

- Морозильное отделение размораживается вручную. Перед размораживанием выньте продукты из прибора.
- Извлеките емкость со льдом и ящики. Их можно на время поставить в холодильное отделение.
- Оставьте дверцу прибора открытой. По мере таяния льда вода будет собираться в нижней части морозильного отделения. Собирайте воду мягкой тканью.
- Чтобы ускорить размораживание, в морозильное отделение можно поставить емкость с теплой водой (около 50 °С) и удалять лед с помощью специального скребка. После этого установите переключатель температуры в исходное положение.
- Нельзя нагревать морозильное отделение с помощью горячей воды или феном, чтобы ускорить процесс размораживания. Это может привести к деформации внутренних стенок.
- Также не рекомендуется удалять лед и отделять примерзшие к стенкам ящиков продукты с помощью острых предметов и деревянных палок, чтобы не повредить внутренние стенки морозильника и поверхность испарителя.

Вывод прибора из эксплуатации

- Выньте продукты из прибора.
- Извлеките вилку присоединительного кабеля из розетки.
- Вымойте прибор внутри (см. раздел «Очистка и уход»).
- Во избежание появления плесени и запаха оставьте двери открытыми.

УСТРАНЕНИЕ НЕИСПРАВНОСТЕЙ

Предупреждение! Перед устранением неисправности отключите прибор от электросети. Неисправности, которые можно устранить самостоятельно, описаны в данной инструкции. При возникновении других неисправностей обратитесь в сервисный центр. Важно! Ремонт прибора может выполнять только авторизованный специалист. Неквалифицированный ремонт может представлять опасность для пользователя. Чтобы отремонтировать прибор, обратитесь в авторизованный сервисный центр.

| Неисправность | Возможная причина | Решение |
|----------------------------------|--|--|
| Прибор не работает. | <ul style="list-style-type: none">• Прибор не включен. | <ul style="list-style-type: none">• Включите прибор. |
| | <ul style="list-style-type: none">• Вилка не вставлена в розетку или не плотно в ней держится. | <ul style="list-style-type: none">• Вставьте вилку в розетку. |
| | <ul style="list-style-type: none">• Предохранитель перегорел или неисправен. | <ul style="list-style-type: none">• Проверьте предохранитель и при необходимости замените. |
| | <ul style="list-style-type: none">• Неисправная розетка. | <ul style="list-style-type: none">• Ремонтировать розетку может только квалифицированный специалист. |
| Прибор сильно морозит. | <ul style="list-style-type: none">• Установлена очень низкая температура. | <ul style="list-style-type: none">• На некоторое время установите более высокую температуру. |
| Продукты не достаточно холодные. | <ul style="list-style-type: none">• Установлена неправильная температура. | <ul style="list-style-type: none">• См. указания раздела «Установка температуры». |
| | <ul style="list-style-type: none">• Дверь долго открыта. | <ul style="list-style-type: none">• Открывайте дверь только при необходимости, не держите ее открытой долго. |
| | <ul style="list-style-type: none">• Загружено много свежих продуктов в течение последних 24 часов. | <ul style="list-style-type: none">• На некоторое время установите более низкую температуру. |
| | <ul style="list-style-type: none">• Прибор установлен вблизи источника тепла. | <ul style="list-style-type: none">• См. указания раздела «Установка». |

| Неисправность | Возможная причина | Решение |
|--|--|---|
| Толстый снеговой покров, возможно, также на уплотнителе двери. | <ul style="list-style-type: none"> Уплотнитель не плотно прилегает к корпусу (возможно после перенавески двери). | <ul style="list-style-type: none"> Осторожно нагрейте эту часть уплотнителя феном (на низкой температуре), одновременно придавая ему правильную форму. |
| Прибор издает шум или необычные звуки. | <ul style="list-style-type: none"> Прибор не выровнен. | <ul style="list-style-type: none"> Выровняйте прибор с помощью регулируемых ножек. |
| | <ul style="list-style-type: none"> Прибор соприкасается с другими приборами или мебелью. | <ul style="list-style-type: none"> Отодвиньте прибор. |
| | <ul style="list-style-type: none"> Деталь прибора, например, трубка на задней стенке соприкасается с другими частями прибора. | <ul style="list-style-type: none"> При необходимости аккуратно согните трубку. |
| Компрессор не сразу запускается после изменения настройки температуры. | <ul style="list-style-type: none"> Это нормально, не является неисправностью. | <ul style="list-style-type: none"> Компрессор запустится через некоторое время. |
| Вода на дне или полках. | <ul style="list-style-type: none"> Засорено отверстие для слива талой воды. | <ul style="list-style-type: none"> См. раздел «Очистка и уход». |

УТИЛИЗАЦИЯ

Изделие нельзя выбрасывать вместе с бытовыми отходами.

Упаковка

Упаковка изготовлена из экологически чистых материалов, которые можно без ущерба для окружающей среды подвергать переработке, складировать на специальных полигонах для хранения отходов и утилизировать.

Перед сдачей прибора в пункт приема отслужившей техники

1. Выньте вилку присоединительного кабеля из розетки.
2. Обрежьте присоединительный кабель и утилизируйте вместе с вилкой.

ПРЕДУПРЕЖДЕНИЕ! Прибор содержит хладагент и газ в изоляционном слое. Хладагент и газ необходимо утилизировать соответствующим образом, так как они могут вызвать травмы глаз или воспламениться. Перед утилизацией проверьте, чтобы трубки контура охлаждения не повреждены.

| | ПРАВИЛЬНАЯ УТИЛИЗАЦИЯ |
|---|---|
|   | Символ на изделии или его упаковке указывает, что оно не подлежит утилизации в качестве бытовых отходов. Изделие следует сдать в соответствующий пункт приема электронного и электрооборудования для последующей утилизации. Соблюдая правила утилизации изделия, вы сможете предотвратить причинение ущерба окружающей среде и здоровью людей, который возможен вследствие неподобающего обращения с подобными отходами. За более подробной информацией об утилизации изделия просьба обращаться к местным властям, в службу по вывозу и утилизации отходов или в магазин, в котором вы приобрели изделие. |

Gorenje, d.o.o.
Partizanska 12
SI - 3320 Velenje, Slovenija
info@gorenje.com
www.gorenje.com

Официальный импортер в РФ: ООО «Горенье БТ», 119180, Москва,
Якиманская наб., 4, стр. 1.Тел. 8-800-700-05-15

