

设计 DESIGN	吴贻绵 2021.2.22	图纸名称 PART NAME				图号/物料编码 PART NO.
校对 CO. BY		GALATEC FR-M0102 (CE-BD70CM-SQ) 说明书				16131000A41991
标准化 STANDARD						材料 MATERIAL  80g双胶纸
业务 seller	洪晨	图样标记 REL	版本号 REV. NO.	重量(g) WEIGHT	比例 scale	
批准 AUTHORIZE			0		1:1	
		共 页 TOTAL SHEETS		第 页 NO. OF SHEETS		

### 技术要求

图纸客户提供并确认

1. 尺寸: 32K
2. 印刷颜色: 单色 灰度印刷
3. 制件必须符合QMB-J53.005 产品说明书及其它类似印刷件技术规范;
4. 除客户特别要求外均参照美的冰箱最新版相关企业标准执行;

标记 MARKER	变更内容	修改日期	签名
1	自订单MO-F62585开始图纸有更新	2022.2.15	江小维
2	自即日起图纸开始有更新	2022.4.21	江小维
3			
4			
5			
6			
7			
8			
9			
10			
11			
12			
13			
14			
15			
16			



**ИНСТРУКЦИЯ ПО ЭКСПЛУАТАЦИИ**

---

**Морозильная  
камера**

Модель: **FR-M0103**





## **Уважаемый Покупатель!**

Спасибо Вам за покупку этой вертикальной морозильной камеры. Для обеспечения наилучшей работы Вашей новой морозильной камеры, пожалуйста, прочитайте рекомендации, приведенные в этом руководстве по эксплуатации.

Пожалуйста, убедитесь, что утилизация упаковочных материалов проведена в соответствии с требованиями по охране окружающей среды.

При необходимости утилизации любого морозильного оборудования, пожалуйста, свяжитесь с местным отделением по утилизации отходов для безопасного проведения соответствующих работ.

Оборудование следует использовать только по его назначению.

## Установка морозильной камеры

Необходимо распаковать дверную ручку и установить ее соответствующим образом. Затем установите две специальные заглушки поверх болтов. Заглушки можно использовать, когда необходимо чтоб дверца открывалась слева.

**ВНИМАНИЕ:** Работу по перемещению морозильной камеры должны выполнять не менее двух человек.

В противном случае существует риск получения травмы.

### Перед эксплуатацией

Удалите маркировку и липкую ленту с морозильной камеры перед началом эксплуатации (за исключением паспортной таблички).

Для удаления остатков клея или липкой ленты, энергично потрите нужное место пальцами.

Липкая лента или клей легко удаляются с помощью небольшого количества мыльного раствора. Ополосните теплой водой и просушите.

Не используйте острые предметы, медицинский спирт, легковоспламеняющиеся жидкости или абразивные очистители для удаления липкой ленты или клея. Эти вещества и предметы могут повредить поверхность морозильной камеры.

При перемещении морозильной камеры не наклоняйте ее более чем на 45 градусов от вертикального положения.

### Очистка перед использованием

После удаления всех упаковочных материалов (особенно между конденсатором и камерой), помойте морозильную камеру внутри перед началом эксплуатации.

## Требования по установке

**ВНИМАНИЕ:** Не держите легковоспламеняющиеся материалы, например, бензин, вблизи от морозильной камеры.

В противном случае существует риск возникновения взрыва, пожара или получения ожогов.

Обеспечьте достаточную вентиляцию в месте установки морозильной камеры. Расстояние между стеной и боковыми стенками камеры должно быть не менее 200 мм, между задней стенкой и стеной - не менее 100 мм, от верха камеры до крыши или потолка - 300 мм.

Если Вы устанавливаете морозильную камеру рядом с неподвижной стеной, оставьте достаточное пространство со стороны двери для нормальной эксплуатации.

Никогда не устанавливайте морозильную камеру рядом с нагревательными приборами и не допускайте попадания прямых солнечных лучей.

## Электрическое оборудование

ВНИМАНИЕ:

НЕ УДАЛЯЙТЕ ЗАЗЕМЛЕНИЕ.

НЕ ИСПОЛЬЗУЙТЕ АДАПТЕР.

НЕ ИСПОЛЬЗУЙТЕ УДЛИННИТЕЛЬ.

Несоблюдения настоящих требований может привести к смерти, пожару или удару током.

Перед перемещением морозильной камеры к месту окончательной установки, очень важно убедиться в наличии подходящего электрического соединения.

## Рекомендуемый способ заземления

Допустимо только электроснабжение с соответствующим заземлением (220 - 240В / 50 Гц переменного тока / 10А). Рекомендуется использовать отдельный контур. Используйте розетку, которую нельзя отключить. НЕ ИСПОЛЬЗУЙТЕ УДЛИННИТЕЛЬ. станочки, очень важно убедиться в наличии подходящего электрического соединения.

**ПРИМЕЧАНИЕ:** Перед установкой отсоедините морозильную камеру от сети. После завершения установки, подключите морозильную камеру к источнику питания и установите необходимые настройки.

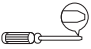
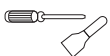


## Установка по уровню

Установка морозильной камеры не по уровню может стать причиной негерметичного закрытия дверок, возникновения намерзания или конденсата. Очень важно установить камеру по уровню для обеспечения правильного функционирования.

Для изменения уровня камеры необходимо повернуть соответствующую ножку по часовой стрелке для увеличения высоты или против часовой стрелки для уменьшения.

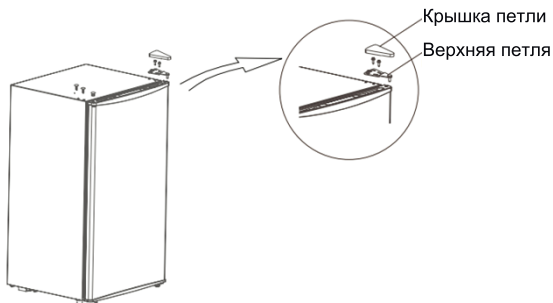
**ПРИМЕЧАНИЕ:** Для установки по уровню необходимо приподнять камеру. Так будет удобнее настроить высоту ножек.

## Перенавешивание двери

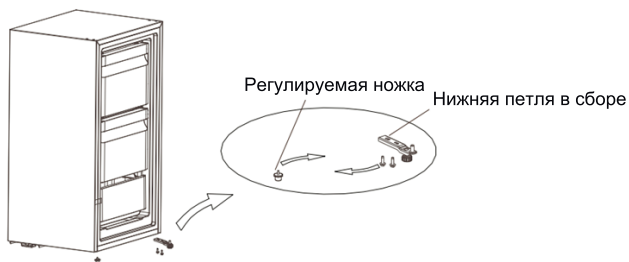
Список инструментов пользователя (не входит в комплект)			
	Крестовая отвертка		Плоская отвертка и узкий шпатель
	Торцевой ключ на 5/16"		Изолента белого цвета

Части, используемые в процессе перенавешивания двери			
№	Наименование	Кол-во	Примечание
1	Верхняя петля	1	После перенавешивания двери все компоненты из данного списка остаются установленными на холодильнике
2	Крышка петли	2	
3	Резьбовой стопорный винт	3	
4	Заглушка отверстия винта	4	
5	Штифт	5	
6	Нижняя петля в сборе	6	
7	Регулируемая ножка	7	
8	Самонарезающий винт	8	

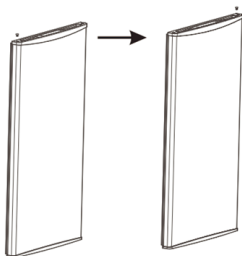
- 1) Выключите холодильник и уберите все предметы с дверных полок
- 2) Снимите крышку петли, винты и верхнюю петлю и снимите заглушку отверстия и штифты с другой стороны.



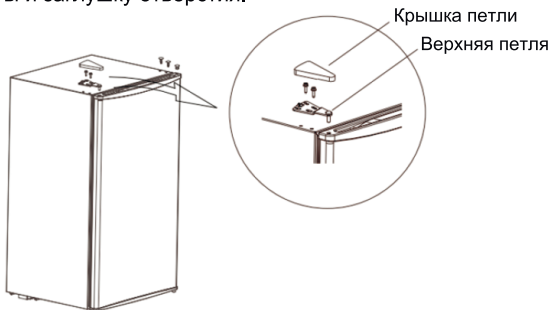
- 3) Снимите дверь, затем снимите нижней петлю и регулируемую ножку, поменяйте местами нижнюю петлю и регулируемую ножку и установите их.



- 4) Переместите заглушку отверстия на другую сторону двери.



- 5) Установите дверь на нижнюю петлю, а затем последовательно установите верхнюю петлю, крышку петли, штифты и заглушку отверстия.

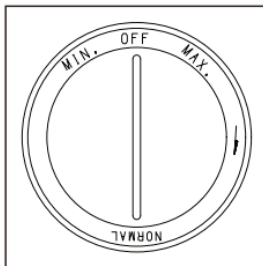


## Использование оборудования

Для оптимального использования камеры необходимо осуществлять правильную эксплуатацию.

Перед применением ознакомьтесь с краткой инструкцией: красный свет - работа компрессора; зеленый свет - питание; желтый свет - превышение температуры.

### Контроль температуры



Маркировка на регуляторе термостата имеет 4 положения - MIN, NORMAL, MAX и OFF для различных уровней температуры.

MIN – Минимальное охлаждение; температура при стандартных условиях эксплуатации должна быть в диапазоне от  $-12^{\circ}\text{C}$  до  $-16^{\circ}\text{C}$

NORMAL – обычный режим работы, рекомендуется установить для регулярной эксплуатации; температура при стандартных условиях эксплуатации должна быть в диапазоне от  $-16^{\circ}\text{C}$  до  $-20^{\circ}\text{C}$

MAX – Максимальное охлаждение; температура при стандартных условиях эксплуатации должна быть в диапазоне от  $-20^{\circ}\text{C}$  до  $-24^{\circ}\text{C}$

OFF – выключено

### Хранение замороженных продуктов

При первом использовании морозильной камеры или после разморозки, переключите кнопку контроля температуры на "МАКС." не менее чем на два часа.

Всю замороженную продукцию, которую Вы приобретаете, необходимо как можно быстрее поместить в морозильную камеру для предотвращения размораживания.

Необходимо всегда соблюдать рекомендации производителя по хранению продуктов.

Будьте осторожны: ящики не должны повреждать охлаждающий контур.



## Заморозка свежих продуктов

Убедитесь, что заморозка производится с соблюдением правил гигиены, т.к. только заморозка не может гарантировать стерильность продуктов. Рекомендуется замораживать продукты в отдельных упаковках, а не общей массой. Никогда не помещайте горячие или теплые продукты в морозильную камеру. Перед хранением замороженных продуктов, поместите их в пластиковую упаковку, на алюминиевые листы или в специальные контейнеры, а затем поставьте в морозильную камеру. Замораживать большее количество продуктов запрещено.

**Примечание:** Никогда не помещайте бутилированную продукцию или напитки в морозильную камеру.

Для достижения наилучшей производительности, оставьте достаточное пространство для циркуляции воздуха между продуктами.

## Разморозка

Отключите питание морозильной камеры, откройте дверцу и переместите все продукты в прохладное место. Удалите намерзание с помощью пластикового скребка или оставьте камеру для естественной разморозки. Удалите остатки льда и воды, подключите питание морозильной камеры.

**Примечание:** Не используйте острые инструменты для удаления льда или отделения примерзших продуктов, чтоб не повредить стенки морозильной камеры.

## Очистка морозильной камеры

Перед началом очистки морозильной камеры необходимо отключить питание. Используйте чистую губку, мягкое очищающее средство и теплую воду. Не используйте абразивные очистители.

Помойте камеру вручную, ополосните водой и тщательно просушите все поверхности. Для пластиковых и резиновых поверхностей запрещено использовать чистящий воск, концентрированные очищающие средства, отбеливатели или чистящие вещества на основе бензина.

Никогда не используйте бумажные полотенца, очистители для стекла или легковоспламеняющиеся материалы для пластиковых деталей, чтоб избежать повреждения.

Используйте сухую ткань для очистки камеры.

## Отключение на длительный период

Если морозильная камера не используется в течение долгого времени, то необходимо выключить следующее:

1. Отключите питание.
2. Помойте морозильную камеру. См. пункт Очистка морозильной камеры.
3. Оставьте дверцу открытой для предотвращения образования неприятного запаха.

## Диагностика и устранение неисправностей

Большинство проблем при неправильной работе можно решить самостоятельно.

Морозильная камера не работает...

- Проверьте питание морозильной камеры.

Дверцы закрываются не плотно...

- Проверьте расположение ящиков.

- Уплотнительные резинки загрязнены.

- Морозильная камера установлена не по уровню.

Морозильная камера шумит во время работы...

- Морозильная камера установлена не по уровню или соприкасается с другими предметами. Охлаждение в морозильной камере не достаточное...
- Дверцы открываются слишком часто или долгое время не были закрыты. Оставьте камеру на какое-то время для достижения установленной температуры.
- Недостаточно пространства с задней стороны холодильника для свободной циркуляции воздуха.

#### **Не считается неполадкой:**

- Незначительные шумы и звук переливающейся воды, вызванные работой компрессора.

### **ОСТОРОЖНО**

- оборудование запрещено использовать детям или инвалидам без соответствующего контроля.
- не разрешайте детям играть с оборудованием.
- оборудование не предназначено для использования лицами (включая детей) с ограниченными физическими или умственными возможностями, при отсутствии достаточного опыта и знаний. Использование оборудования такими людьми должно осуществляться под контролем только после ознакомления с инструкциями по безопасности.
- Не используйте электроприборы внутри морозильной камеры, за исключением приборов, рекомендуемых производителем.
- Не повреждайте охлаждающий контур.
- Не используйте механические средства или другие инструменты для ускорения разморозки, за исключением тех, что рекомендованы производителем.
- Оборудование необходимо отключать от питания при проведении технического обслуживания.
- При повреждении кабеля питания замена производится только производителем, уполномоченным агентом или квалифицированным специалистом для предотвращения риска получения травмы.

### **Рекомендации по эксплуатации**

Не открывайте дверь слишком часто, особенно при влажной и жаркой погоде. Старайтесь закрывать дверь как можно быстрее.

Всегда проверяйте, что вокруг морозильной камеры достаточно пространства для свободной циркуляции воздуха.

Для домашнего использования необходимо установить кнопку термостата в среднее положение.

При заморозке свежих продуктов убедитесь, что их температура равна комнатной.

Лед и намерзания в морозильной камере (более 3 - 5 мм) увеличивают потребление энергии, поэтому необходимо своевременно производить очистку.

Необходимо учитывать требования раздела Размещение и рекомендации по энергосбережению, в противном случае, потребление энергии будет значительно выше.

**При несоблюдении данных рекомендаций значительно увеличивается потребление электроэнергии.**

### **Помощь и обслуживание**

При возникновении неполадок, не указанных в разделе Диагностика и устранение неисправностей, свяжитесь с Вашим дилером или уполномоченной обслуживающей компанией.

### Технические данные

Напряжение	220-240 В~
Частота	50 Гц
Мощность	65 Вт
Хладагент	R600a, 36 г
Объем	60 л
Климат класс	N/ST
Класс электрозащиты	I
Вес	20.0 кг
Энергопотребление	0.481 кв/24 ч
Номинальный ток	0.6 А
Изоляционный материал	Циклопентан
Компрессор	PW48BM

---

Производитель:  
Hefei Hualing Co., Ltd.  
Хэфэй Хуалин Ко., Лтд.  
№ 176, Jingxiu Road, Economy and Technological Development Area, Hefei, Anhui, China, Китай  
№ 176, Цзинсю Роуд., Зона Экономического и Технологического Развития, Хэфэй, Аньхой, Китай

Импортер:  
И.П. Трегубов В. Ю.  
Российская Федерация, 692651, Приморский край, Михайловский район, село Михайловка,  
квартал 3, дом 2, квартира 37