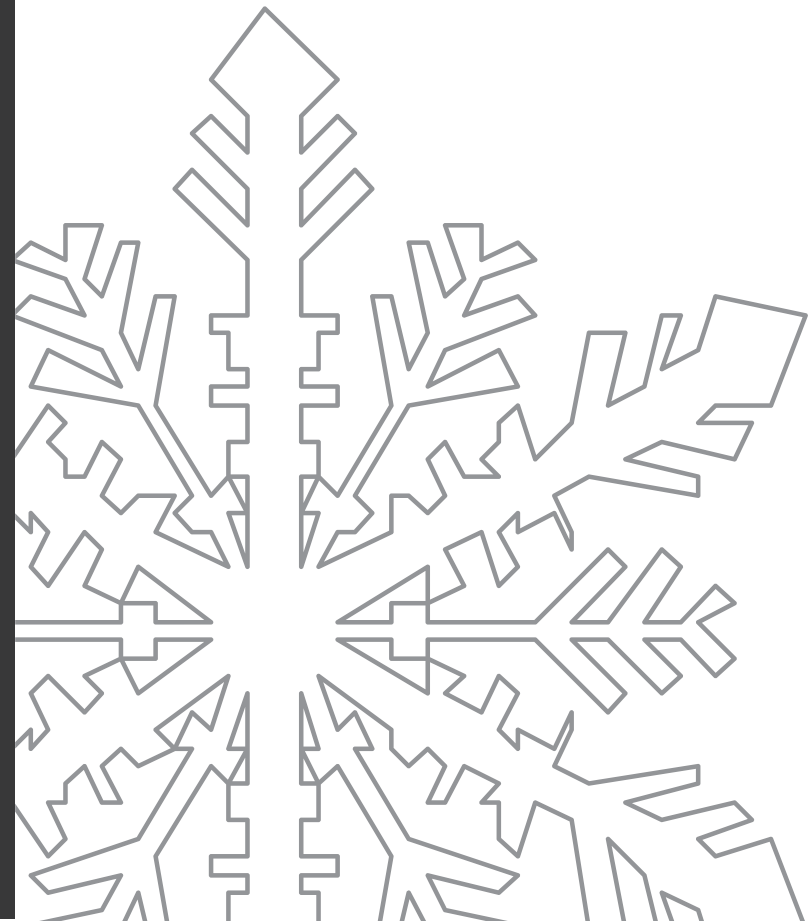




РУКОВОДСТВО ПОЛЬЗОВАТЕЛЯ

Морозильная камера

МОДЕЛЬ: Galatec MF-168W



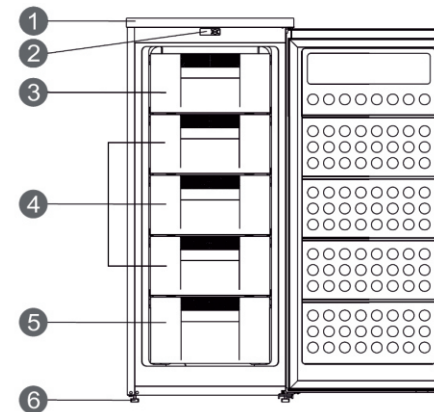
ТЕХНИКА БЕЗОПАСНОСТИ

ВНИМАНИЕ!

1. Данное устройство не предназначено для эксплуатации лицами (детьми) с ограниченными физическими и психическими способностями, а также не обладающими необходимыми знаниями и навыками без предварительного инструктажа по технике безопасности.
2. Не позволяйте детям играть с устройством.
3. Следите за тем, чтобы вентиляционные отверстия в устройстве были свободны.
4. Не используйте для ускорения размораживания механические приборы, не рекомендованные производителем.
5. Не допускайте повреждения охлаждающего контура устройства.
6. Не используйте внутри устройства электрические приборы, не рекомендованные производителем.
7. Не храните в устройстве взрывчатые и воспламеняющиеся вещества, такие как аэрозоли и пр.
8. Данное устройство предназначено для эксплуатации в бытовых или близких к бытовым условиям:
 - Служебные кухни для сотрудников в магазинах, офисах и пр. служебных помещениях;
 - Дачи, гостиницы, отели, и пр. места временного проживания;
 - Буфеты и пр.

Описание устройства

1	Верхняя крышка
2	Термостат
3	Створка верхнего отсека
4	Средние ящики
5	Нижний ящик
6	Регулируемые ножки



Транспортировка

Во время транспортировки держите устройство за основание. Аккуратно поднимайте, сохраняя вертикальное положение устройства. Не наклоняйте устройство более чем на 45 градусов, не кладите горизонтально. Во время транспортировки не держите за дверь, так как это может привести к порче петель.

УСТАНОВКА

1. Установите устройство на ровную твердую поверхность, это поможет снизить уровень шума от вибрации.

2. Для установки выбирайте хорошо вентилируемое сухое помещение. Расстояние между стенами (потолком) помещения и боковыми, верхней и задней стенками устройства должно быть не менее 10 см.

3. Устанавливайте устройство вдали от нагревательных приборов, прямого солнечного света, печей и пр.

Проверка

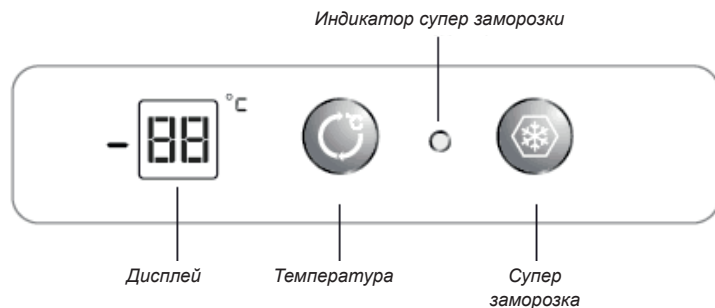
1. Помойте устройство мягкой тряпкой, смоченной в теплой воде с чистящим средством, затем вытрите насухо.

Внимание: электрические компоненты следует протирать сухой тряпкой.

2. Установите ручку термостата в положение «2» и подключите устройство в электрической сети, после чего компрессор заработает.

3. По истечении 30 минут проверьте, охладилась ли камера морозильника.

Управление температурой



Кнопка термостата, расположенная на панели управления, регулирует температуру морозильной камеры. Каждое нажатие соответствует шагу в 1°C, диапазон регулировки от -16°C до -24°C в следующем порядке:

-16°C → -17°C → → -23°C → -24°C → -16°C

На температуру воздуха внутри морозильной камеры влияют следующие факторы:

- Температура воздуха в помещении
- Частота открывания двери морозильной камеры
- Количество еды внутри
- Местоположение устройства

Для определения корректной настройки температуры нужно учитывать влияние всех вышеперечисленных факторов.

ВАЖНО: Убедитесь в том, что продукты не перекрывают вентиляционные отверстия в морозильной камере, это может привести к нарушению циркуляции воздуха и снижению эффективности работы.

Режим «Супер заморозки»

Данный режим обеспечивает наилучшую сохранность свежести и полезности продуктов, так как при ускоренной заморозке влага внутри продуктов формирует правильные кристаллы льда, что предотвращает повреждение мембран клеток и их разрушение при последующей разморозке. Кроме того, он позволяет увеличить максимальный срок хранения продуктов в замороженном состоянии.

Для активации режима «Супер заморозки» нажмите на кнопку «Супер заморозка» перед тем, как поместить свежие продукты в камеру, при этом на панели управления загорится соответствующий индикатор, а температура будет выставлена на -24°C.

Стандартная длительность «Супер заморозки» составляет 3 часа, по истечении которых данный режим автоматически выключается и температура морозильной камеры возвращается к стандартным настройкам. В случае необходимости Вы можете отключить «Супер заморозку» досрочно, нажав на кнопку повторно, при этом погаснет индикатор «Супер заморозки» на панели управления.

РЕКОМЕНДАЦИИ ПО ЭКСПЛУАТАЦИИ

1. Свежие продукты (мясо, рыба) можно замораживать для сохранения их свежести и питательных свойств.
2. Продукты следует упаковывать в алюминиевую фольгу или иные виды упаковки, сохраняющие герметичность.
3. Не кладите в морозильник свежие продукты рядом с уже замороженными, так как это может привести к порче продуктов.
4. Вовремя кладите в морозильник купленные в магазине замороженные продукты для того, чтобы не допустить их порчи в результате размораживания.
5. Не кладите в морозильник свежие овощи фрукты, так как это может привести к возгоранию морозильника.

Предупреждение:

1. Устанавливайте холодильник только в подходящих для этого помещениях.
2. Не садитесь / становитесь на морозильник, не кладите на него тяжелые вещи.
3. Электрическое подключение морозильника должно осуществляться только к отдельной розетке, снабженной заземлением. Напряжение в сети должно быть не менее 220 В и не более 240 В. Несоответствующее напряжение в сети может привести к поломке компрессора.
4. В случае отключения электроэнергии не включайте морозильник в течение 5 минут после возобновления подачи электричества, в противном случае компрессор может быть выведен из строя.
5. Регулярно убеждайтесь, что пространство вокруг холодильника хорошо проветривается. Кроме того, перед началом эксплуатации устройства, удалите упаковочное основание в нижней части устройства.
6. Во избежание повреждения электрического провода в результате воздействия высоких температур держите его вдали от компрессора и испарителя.
7. В целях экономии электроэнергии открывайте дверцу морозильника как можно реже. Частое открывание дверцы приводит к необходимости более длительной работы компрессора, что увеличивает энергопотребление.
8. Производите очистку морозильника после каждого размораживания.
9. Во избежание обморожения не прикасайтесь к замороженным продуктам мокрыми руками.
10. Не используйте удлинители для подключения к электрической сети.
11. Внимание! Не удаляйте изоляционные материалы.
12. Внимание! Не используйте внутри морозильника электрические приборы.
13. Перед утилизацией морозильника в конце срока эксплуатации позаботьтесь о надлежащей утилизации хладагента в охлаждающем контуре.
14. Устанавливайте морозильник таким образом, чтобы вилка электропровода была легко доступна.
15. В случае повреждения электропровода обратитесь для замены к производителю, в сервисный центр или к квалифицированному специалисту.

Общие рекомендации по уходу за морозильником

Производите чистку морозильника раз в месяц. Инструкции по чистке сотрите ниже. В случае длительного простоя морозильника отключите его от электрической сети, удалите все продукты, вымойте камеру и протрите насухо, затем оставьте дверцу приоткрытой во избежание появления неприятных запахов.

Чистка:

1. Отключите морозильник от сети.
2. Используйте воду и мягкое чистящее средство.
3. Используя мягкую тряпку, смоченную в растворе воды и чистящего средства, вымойте морозильник, вытрите насухо. Перед включением дайте морозильнику окончательно просохнуть.

Устранение неисправностей

Проблема: Устройство не работает.

Причина: морозильник не подключен к электрической сети, или в розетке отсутствует электрический ток.

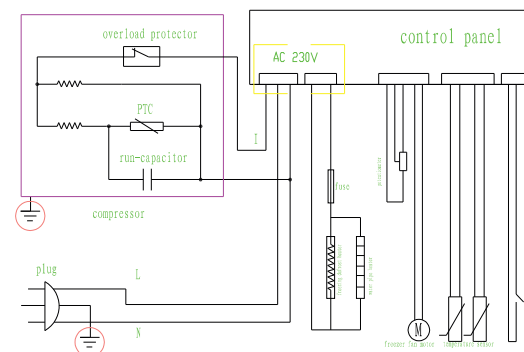
Проблема: Шум во время работы

Причина: морозильник установлен не на ровной поверхности. Морозильник соприкасается с другими предметами.

Примечание: следующие случаи являются нормой и не указывают на наличие неисправности.

1. Во время работы компрессора может появляться мягкий шум льющейся воды, вызванный движением хладагента по системе охлаждения.
2. При высокой влажности воздуха на стенках морозильника может образовываться влага. Вытрите влагу тряпкой.
3. Во время работы компрессор становится горячим. Не прикасайтесь к нему.
4. Поверхность морозильника вокруг дверцы может становиться горячей – это нормально.

Электрическая схема устройства



УТИЛИЗАЦИЯ

1. Старые устройства сохраняют остаточную ценность. Правильный метод утилизации гарантирует, что некоторые материалы могут быть переработаны и вторично использованы.

2. Хладагент и изоляционные материалы, используемые в морозильнике, требуют специальной утилизации. Перед утилизацией убедитесь, что трубки охлаждающего контура на задней стенке морозильника не повреждены. Для получения актуальной информации об утилизации старых устройств и упаковки от новых, обращайтесь к местным органам власти.

Технические данные

Тип	MF-168W
Напряжение	220 В
Частота	50Гц
Мощность	189 Вт
Потребление электричества	232 кВт. ч/год
Объем морозильного отделения	162 л
Климат класс	ST
Класс электрозащиты	I
Количество хладагента	R600a/43г
Мощность замораживания	до 8 кг/сутки
Вес	51 кг

Производитель:

Hefei Meiling Co., Ltd.
Хэфэй Мэйлинг Ко., Лтд.
No.2163 Lianhua Road, Economy & Technology Development Zone, Hefei, Anhui, China
No.2163 Ляньхуа Роуд, зона Экономического и Технологического Развития, Хэфэй,
Аньхой, Китай

Импортер:

ИП Трегубов В.Ю.,
Российская Федерация, 692651,
Приморский край, Михайловский район,
село Михайловка, квартал 3, 2-37

