

RU

gorenje

**ПОДРОБНАЯ ИНСТРУКЦИЯ
ПО ЭКСПЛУАТАЦИИ
ХОЛОДИЛЬНИКА**



Благодарим Вас за доверие и поздравляем с приобретением нового прибора, который сделает Вашу жизнь проще и комфортнее. Для удобного пользования прибором мы подготовили подробную инструкцию по эксплуатации. Она поможет Вам быстрее познакомиться с устройством. На отдельном листе прилагается инструкция по установке прибора.

Желаем Вам приятного пользования прибором.

Прибор предназначен для использования в домашнем хозяйстве.

Холодильное отделение предназначено для хранения свежих продуктов при температуре выше 0 °С.

Посетите наш сайт, введите модель Вашего прибора, которая указана на шильде или в гарантийном талоне, и Вы получите подробное описание прибора, советы по использованию, утилизации, устранению неисправностей, сервисную информацию и инструкцию по эксплуатации.



<http://www.gorenje.ru>



Важное предупреждение по безопасности

СОДЕРЖАНИЕ

| | |
|--|---|
| 4 МЕРЫ БЕЗОПАСНОСТИ | ВВЕДЕНИЕ |
| 4 УКАЗАНИЯ ПО БЕЗОПАСНОСТИ И ПРЕДУПРЕЖДЕНИЯ | |
| 11 УСТАНОВКА | ПОЛЬЗОВАНИЕ ПРИБОРОМ |
| 13 ОПИСАНИЕ ПРИБОРА | |
| 14 ИЗМЕНЕНИЕ НАПРАВЛЕНИЯ ОТКРЫВАНИЯ ДВЕРЦЫ | |
| 16 ПАНЕЛЬ УПРАВЛЕНИЯ И УПРАВЛЕНИЕ ПРИБОРОМ | |
| 18 ИСПОЛЬЗОВАНИЕ ПРИБОРА | |
| 21 ПОЛЕЗНЫЕ СОВЕТЫ | РАЗМОРАЖИВАНИЕ И ОЧИСТКА ПРИБОРА |
| 22 ОЧИСТКА И УХОД | |
| 23 УСТРАНЕНИЕ НЕИСПРАВНОСТЕЙ | ДОПОЛНИТЕЛЬНАЯ ИНФОРМАЦИЯ |
| 25 УТИЛИЗАЦИЯ | |

МЕРЫ БЕЗОПАСНОСТИ



УКАЗАНИЯ ПО БЕЗОПАСНОСТИ И ПРЕДУПРЕЖДЕНИЯ

Чтобы Вы могли безопасно и правильно пользоваться прибором, перед установкой и эксплуатацией внимательно прочитайте инструкцию, включая советы и предупреждения. Во избежание неполадок и несчастных случаев важно, чтобы все пользователи прибора были ознакомлены с его работой и требованиями безопасности. Сохраните инструкцию и при передаче прибора новому владельцу передайте также инструкцию, чтобы при эксплуатации новый владелец имел полную информацию о работе прибора и требованиях безопасности.

Для обеспечения безопасности жизни и охраны имущества соблюдайте меры безопасности, приведенные в инструкции. Производитель не несет ответственность за ущерб, вызванный несоблюдением мер безопасности.

Безопасность детей и других уязвимых лиц

В соответствии со стандартом EN

Допускается использование прибора детьми старше восьми лет и людьми с ограниченными физическими, двигательными и психическими способностями, а также людьми, не имеющими достаточного опыта или знаний для его использования, только под присмотром или если они были обучены безопасному пользованию прибором и осознают возможную опасность, связанную с неправильной эксплуатацией прибора. Не позволяйте детям играть с прибором. Дети могут очищать и осуществлять обслуживание прибора только под присмотром.

Детям в возрасте от 3 до 8 лет разрешается загружать и выгружать продукты из холодильных приборов.

В соответствии со стандартом IEC

Использование прибора детьми и людьми с ограниченными физическими, двигательными и психическими способностями, а также людьми, не имеющими достаточного опыта или знаний для его использования, допускается только под присмотром или руководством лиц, ответственных за их безопасность.

- Держите упаковочные материалы в недоступном для детей месте. Опасность удушья.
- Отслужившее изделие сделайте непригодным для использования. Отсоедините прибор от электросети, обрежьте присоединительный кабель как можно ближе к прибору и снимите дверцы, чтобы избежать опасности поражения электрическим током и чтобы дети не могли закрыться внутри прибора.
- Если вы устанавливаете этот прибор с магнитным уплотнителем вместо старого прибора с замком-защелкой, сломайте или снимите замок, чтобы дети не могли закрыться внутри прибора.



Общие требования безопасности

- **ПРЕДУПРЕЖДЕНИЕ!** Прибор предназначен только для использования в домашнем хозяйстве и условиях, приближенных к домашним, в том числе:
 - обеденные зоны для работников магазинов, офисов и других производственных помещений,
 - семейные крестьянские хозяйства, отели, мотели и другие места проживания,
 - места ночлега и завтрака,
 - кейтеринг и подобное использование не для розничной торговли.
- **ПРЕДУПРЕЖДЕНИЕ!** Не храните внутри прибора взрывчатые вещества, такие как воспламеняющиеся газы в баллонах под давлением.

- **ПРЕДУПРЕЖДЕНИЕ!** Во избежание опасности замену поврежденного присоединительного кабеля может производить только специалист авторизованного сервисного центра или квалифицированный специалист.
- **ПРЕДУПРЕЖДЕНИЕ!** Не закрывайте вентиляционные отверстия прибора и кухонного шкафа, куда встроен прибор, содержите их в чистоте.
- **ПРЕДУПРЕЖДЕНИЕ!** Для размораживания не пользуйтесь механическими предметами и способами, не рекомендованными производителем.
- **ПРЕДУПРЕЖДЕНИЕ!** Не допускайте повреждения контура охлаждения.
- **ПРЕДУПРЕЖДЕНИЕ!** Не используйте внутри холодильного и морозильного отделения электрические устройства для хранения продуктов. Использование таких устройств допускается, только если они одобрены производителем.
- **ПРЕДУПРЕЖДЕНИЕ!** Хладагент и газ в изоляционном слое легко воспламеняющиеся. Отслуживший прибор сдайте в пункт приема отслужившей техники. Не подвергайте прибор воздействию огня.
- **ПРЕДУПРЕЖДЕНИЕ!** При установке прибора следите, чтобы присоединительный кабель не был перекручен, зажат или поврежден.
- **ПРЕДУПРЕЖДЕНИЕ!** Не размещайте за прибором удлинители с многоместными розетками и портативные источники питания (аккумуляторы, генераторы).

Замена светодиодной лампы

- **ПРЕДУПРЕЖДЕНИЕ!** Не меняйте светодиодную лампу самостоятельно. Если светодиодная лампа не работает, обратитесь в сервисный центр.

Хладагент

Контур охлаждения прибора содержит безопасный для окружающей среды, но горючий газ изобутан (R600a). Следите, чтобы при транспортировке, перемещении и установке прибора не повредить компоненты контура охлаждения.

Хладагент (R600a) легко воспламеняющийся.

- **ПРЕДУПРЕЖДЕНИЕ!** Прибор содержит хладагент и газ в изоляционном слое. Хладагент и газ необходимо утилизировать соответствующим образом, так как они могут вызвать травмы глаз или воспламениться. Перед утилизацией проверьте, чтобы трубки контура охлаждения не повреждены.



**ПРЕДУПРЕЖДЕНИЕ! Пожароопасно/
легковоспламеняющиеся вещества.**

Если контур охлаждения поврежден:

- избегайте открытого огня и других источников возгорания,
- хорошо проветрите помещение, где установлен прибор.

Вносить любые изменения в конструкцию прибора опасно. Повреждение присоединительного кабеля может привести к короткому замыканию, возгоранию или поражению электрическим током.



Электрическая безопасность

- Запрещается удлинять присоединительный кабель.
- Следите, чтобы вилка присоединительного кабеля не была повреждена. Поврежденная вилка может перегреться и вызвать пожар.
- К вилке должен быть обеспечен постоянный свободный доступ.
- Не тяните за присоединительный кабель.
- Если штыри вилки неплотно прилегают к гнездам розетки, не вставляйте вилку в розетку. Опасность поражения электрическим током или пожара.

- Запрещается эксплуатировать прибор, если не установлена крышка лампы внутреннего освещения.
- Прибор предназначен для подключения к сети однофазного переменного тока 220-240 В / 50 Гц. Если напряжение в сети не соответствует указанным параметрам, необходимо установить автоматический стабилизатор напряжения мощностью более 350 Вт. Прибор подключается к отдельной розетке, к которой не должны быть подключены другие электроприборы. Вилка присоединительного кабеля должна подходить к розетке. Вилка и розетка должны иметь заземляющий провод.

Эксплуатация

- Не храните внутри прибора емкости с воспламеняющимся газом или жидкостью. Опасность взрыва.
- Не используйте внутри прибора электрические устройства, например, электрические мороженицы, миксеры.
- При отключении от электросети беритесь за вилку. Не тяните за кабель!
- Не ставьте горячие предметы рядом с пластиковыми деталями прибора.
- Не ставьте продукты близко к вентиляционным отверстиям на задней стенке прибора.
- Продукты промышленной заморозки храните в соответствии с указаниями их производителя.
- Следуйте указаниям производителя этого прибора по правильному хранению продуктов. Указания находятся в соответствующих разделах.
- Не помещайте газированные и шипучие напитки в морозильное отделение, так как они могут лопнуть и повредить прибор.
- Не употребляйте продукты сразу из морозильного отделения. Опасность холодового ожога.
- Не подвергайте прибор воздействию прямого солнечного света.
- Держите горящие свечи, лампы и другие предметы с открытым огнем вдали от прибора во избежание пожара.

- Прибор предназначен для хранения пищевых продуктов и напитков в домашних условиях, как описано в этой инструкции.
- Прибор тяжелый. Будьте осторожны при его перемещении.
- Не прикасайтесь и не извлекайте предметы из морозильного отделения мокрыми и влажными руками. Это может привести ранам и холодовому ожогу.
- Не наступайте на дно, ящики и дверцы прибора и не используйте их как опору.
- Нельзя повторно замораживать оттаявшие продукты.
- Не употребляйте мороженое и кубики льда сразу из морозильного отделения. Опасность холодового ожога рта и губ.
- Не перегружайте дверные полки и контейнеры для овощей и фруктов во избежание выпадения полок и контейнеров, травм и повреждения прибора.
- ПРЕДУПРЕЖДЕНИЕ! Продукты, хранящиеся в холодильнике, должны быть упакованы. Жидкости храните в бутылках или закрытых контейнерах, чтобы они не проливались, так как прибор тяжело очищать.

Внимание!

Очистка и уход

- Перед обслуживанием отключите прибор от электросети и извлеките вилку присоединительного кабеля из розетки.
- Нельзя использовать металлические предметы, пароочистители, эфирные масла, органические растворители и абразивные чистящие средства.
- Для удаления наледи нельзя использовать острые металлические предметы. Используйте пластиковый скребок.

Установка

Важно!

- При подключении к электросети следуйте указаниям данной инструкции.
- Удалите с прибора упаковку и проверьте, нет ли на нем повреждений. При обнаружении повреждений не подключайте прибор и обратитесь в торговую организацию, где вы приобрели прибор. В этом случае сохраните упаковку.
- Перед подключением к электросети рекомендуется выждать четыре часа, чтобы масло стекло в компрессор.
- Во избежание перегрева необходимо обеспечить достаточную циркуляцию воздуха вокруг прибора. Следуйте указаниям раздела по установке.
- Устанавливайте прибор так, чтобы его нагревающиеся детали (компрессор, конденсатор), расположенные с задней стороны, не соприкасались со стеной. Опасность пожара. Следуйте указаниям раздела по установке.
- Не устанавливайте прибор вблизи плиты и радиаторов отопления.
- После установки должен быть обеспечен свободный доступ к вилке присоединительного кабеля прибора.

Обслуживание

- Электроработы, связанные с обслуживанием прибора, должен выполнять квалифицированный электрик или специалист авторизованного сервисного центра.
 - Обслуживание прибора может производить только специалист авторизованного сервисного центра с использованием оригинальных запасных частей.
1. Если прибор оборудован системой Frost Free.
 2. Если в приборе имеется морозильное отделение.

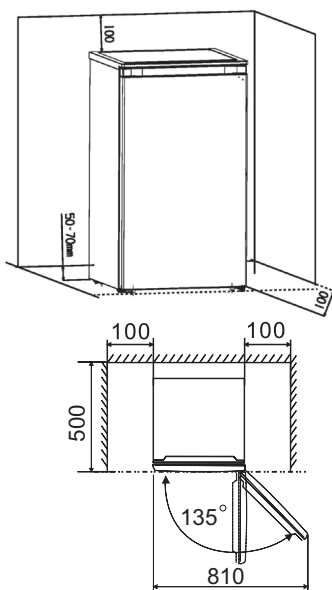
УСТАНОВКА

- Перед началом эксплуатации прочитайте рекомендации, приведенные ниже.

Циркуляция воздуха вокруг прибора

Для повышения эффективности работы, экономии электроэнергии и во избежание перегрева прибора обеспечьте вокруг него достаточную циркуляцию воздуха. Для этого оставьте свободное пространство вокруг прибора.

Совет. Рекомендуется оставить расстояние 50-70 миллиметров между задней стенкой прибора и стеной, не менее 100 миллиметров по бокам и над прибором и спереди достаточно пространства для открывания двери на 135° . Смотрите схему ниже:



Примечание.

- Прибор исправно работает в климатических классах: от N до ST. Прибор может работать некорректно, если в помещении длительное время температура выше или ниже указанного диапазона.

| Климатический класс | Температура окружающей среды |
|---------------------|------------------------------|
| SN | от +10 °C до +32 °C |
| N | от +16 °C до +32 °C |
| ST | от +16 °C до +38 °C |
| T | от +16 °C до +43 °C |

- Установите прибор в сухом помещении, чтобы избежать негативного воздействия влаги.
- Не подвергайте прибор воздействию прямого солнечного света, дождя и замерзанию. Не устанавливайте прибор вблизи устройств, излучающих тепло, например, плит, обогревателей, источников открытого огня.

Выравнивание

Прибор должен быть установлен ровно, чтобы избежать вибрации при работе. Чтобы выровнять прибор, установите его в вертикальном положении, обе регулируемые ножки должны опираться на пол. Для выравнивания вкручивайте или выкручивайте регулируемые ножки, находящиеся с передней стороны прибора (вручную или гаечным ключом).

Подключение к электросети

Предупреждение! Электромонтажные работы, связанные с установкой данного прибора, должен выполнять квалифицированный электрик или специалист авторизованного сервисного центра.

Предупреждение! Прибор должен быть заземлен. Производитель не несет ответственность в случае несоблюдения мер безопасности.

ОПИСАНИЕ ПРИБОРА



1. Откидная крышка
2. Выключатель освещения
3. Уплотнитель двери
4. Верхняя дверная полка
5. Средняя дверная полка
6. Нижняя дверная полка
7. Ножка

8. Контейнер для овощей и фруктов
9. Крышка контейнера для овощей и фруктов
- 10.Стеклопанельная полка
- 11.Регулятор температуры
- 12.Лоток для талой воды
- 13.Светодиодное освещение

ИЗМЕНЕНИЕ НАПРАВЛЕНИЯ ОТКРЫВАНИЯ ДВЕРЦЫ

- В зависимости от выбранного места установки можно перенавесить дверь, чтобы она открывалась не вправо (как установлено на заводе-изготовителе), а влево.

Необходимый инструмент:

1. Торцевая отвертка 8 мм



2. Крестовая отвертка

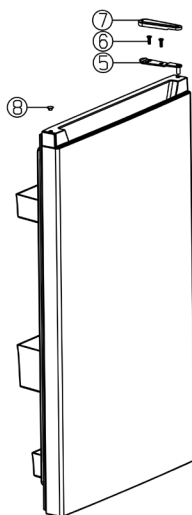
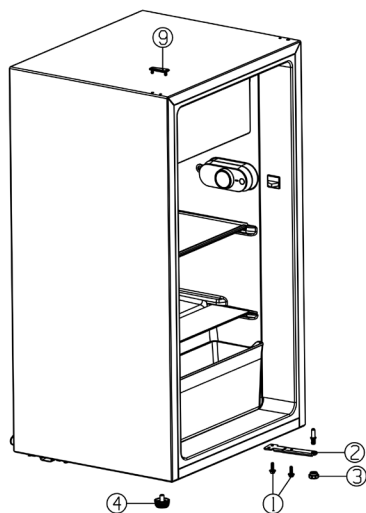


3. Шпатель или тонкая шлицевая отвертка



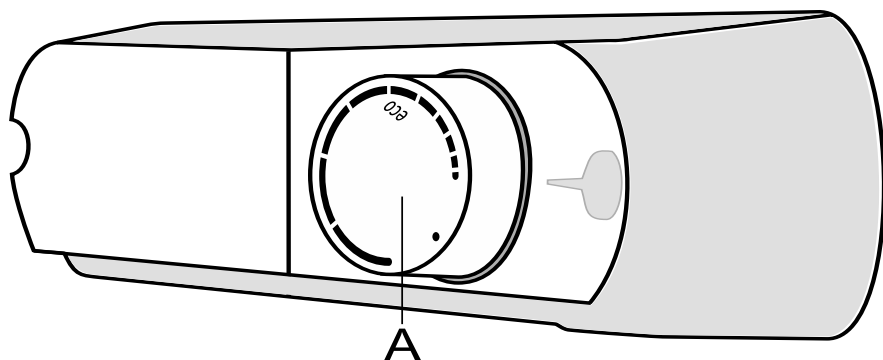
Если необходимо обеспечить доступ к основанию холодильника, наклоните его назад и положите на мягкий пенопластовый материал, чтобы не повредить трубки охлаждения на задней стенке холодильника.

1. Откройте дверцу прибора и извлеките из него все аксессуары.
2. Открутите 2 винта (10). (Холодильник с крышкой)
3. Снимите крышку (11) и положите на мягкую поверхность. (Холодильник с крышкой)
4. Снимите крышку верхнего шарнира (7). (Холодильник без крышки)
5. Открутите два винта (6), крепящие верхний шарнир (5) справа в верхней части корпуса прибора.
6. Аккуратно снимите дверцу и положите на мягкую поверхность, чтобы дверца не поцарапалась.
7. Снимите заглушку (9) и вставьте в пустое отверстие с правой стороны прибора. Плотно прижмите заглушку. (Холодильник без крышки)
8. Открутите два винта (1), крепящие нижний шарнир (2), с правой стороны прибора.
9. Открутите ножку (4) и переставьте на правую сторону, как показано на рисунке.
10. Установите дверь на другую сторону и проверьте, чтобы стержень вошел во втулку (отверстие) на нижней рамке двери.
11. Закрепите верхний шарнир (5), ранее снятый в пункте 6, на левой стороне прибора. Проверьте, чтобы стержень вошел во втулку (отверстие) на верхней рамке двери.
12. Прикрутите нижний левый шарнир (2), не полностью затягивая винты. Закроете и выровняете дверь и после этого крепко затяните винты.
13. Вставьте заглушку (9) в открытые отверстия (с правой стороны).
14. Установите крышку верхнего шарнира (7).
15. Поставьте прибор вертикально.
16. Откройте дверцу прибора и установите аксессуары на место.



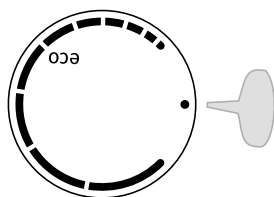
1. Винт
2. Нижний шарнир
3. Регулируемая низкая ножка
4. Регулируемая высокая ножка
5. Верхний шарнир
6. Винт
7. Крышка верхнего шарнира
8. Втулка
9. Заглушка

ПАНЕЛЬ УПРАВЛЕНИЯ И УПРАВЛЕНИЕ ПРИБОРОМ



A Переключатель вкл./выкл. и установки температуры

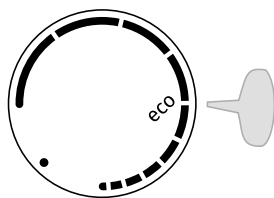
ВКЛЮЧЕНИЕ И ВЫКЛЮЧЕНИЕ ПРИБОРА



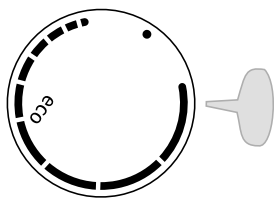
Включение: Поверните переключатель **A** по часовой стрелке.

Выключение: Поверните переключатель **A** обратно, так чтобы стрелка указывала на символ ● (прибор выключен, но находится под напряжением).

РЕГУЛИРОВКА ТЕМПЕРАТУРЫ



- Температура устанавливается переключателем **A**: поверните его по часовой стрелке, то есть вправо.
- Температура окружающей среды влияет на температуру внутри прибора. В соответствии с этим регулируйте температуру в приборе переключателем **A**. Положение переключателя в области, обозначенной **сплошной линией**, означает более низкую температуру внутри прибора (холоднее). Положение переключателя в области, обозначенной **прерывистой линией**, означает более высокую температуру (теплее).
- Рекомендуется устанавливать переключатель **A** в положение **eco** (см. рис.).



- Если температура в помещении, где установлен прибор, ниже $+16^{\circ}\text{C}$, рекомендуем установить переключатель **A** в области, обозначенной **сплошной линией**.

ИСПОЛЬЗОВАНИЕ ПРИБОРА

Оборудование

Съемные полки

- В комплект поставки прибора входят стеклянные, пластиковые или проволочные полки для хранения продуктов. Комплектация зависит от модели.
- Внутренние стенки оснащены направляющими, чтобы размещать полки на необходимой высоте.

Установка дверных полок

- Дверные полки можно устанавливать на разную высоту, что позволяет хранить упаковки разного размера.
- Чтобы отрегулировать высоту полки, потяните полку в направлении, указанном стрелками, пока не снимите с фиксатора. Переставьте на нужную высоту.

Контейнер для овощей и фруктов

- Используйте для хранения овощей и фруктов.

Чтобы избежать загрязнения продуктов, соблюдайте приведенные ниже указания.

- Не держите долго открытой дверцу. Это может привести к значительному повышению температуры в отделениях прибора.
- Регулярно очищайте поверхности, которые могут контактировать с пищевыми продуктами и доступными дренажными системами.
- Сырое мясо и рыбу храните в холодильнике в контейнерах, чтобы мясо и рыба и их сок не соприкасались с другими продуктами.
- Морозильное отделение с маркировкой «две звездочки» подходит для хранения предварительно замороженных продуктов, хранения или приготовления мороженого и приготовления кубиков льда.
- Морозильные отделения с маркировкой «одна звездочка», «две звездочки» и «три звездочки» не подходят для замораживания свежих продуктов.

| № | Тип отделения | Тем-ра хранения, °C | Продукты |
|---|--|---------------------|---|
| 1 | Холодильное отделение | +2≤+8 | Яйца, готовые блюда, упакованные продукты, фрукты и овощи, молочные продукты, пирожные, напитки и другие продукты, которые не подходят для замораживания. |
| 2 | Морозильное отделение с маркировкой «4 звездочки» (***)* | ≤-18 | Морепродукты (рыба, креветки, моллюски), пресноводные и мясные продукты (рекомендуемое время хранения 3 месяца, пищевая ценность и вкус со временем снижаются). Подходит для замораживания свежих продуктов. |
| 3 | Морозильное отделение с маркировкой «3 звездочки» *** | ≤-18 | Морепродукты (рыба, креветки, моллюски), пресноводные и мясные продукты (рекомендуемое время хранения 3 месяца, пищевая ценность и вкус со временем снижаются). Не подходит для замораживания свежих продуктов. |
| 4 | Морозильное отделение с маркировкой «2 звездочки» ** | ≤-12 | Морепродукты (рыба, креветки, моллюски), пресноводные и мясные продукты (рекомендуемое время хранения 2 месяца, пищевая ценность и вкус со временем снижаются). Не подходит для замораживания свежих продуктов. |

| | | | |
|---|---|---------------|---|
| 5 | Морозильное отделение с маркировкой «1 звездочка» * | ≤ -6 | Морепродукты (рыба, креветки, моллюски), пресноводные и мясные продукты (рекомендуемое время хранения 1 месяц, пищевая ценность и вкус со временем снижаются). Не подходит для замораживания свежих продуктов. |
| 6 | Низкотемпературное отделение (0 звездочек) | $-6 \leq 0$ | Свежая свинина, говядина, рыба, курица, упакованные переработанные продукты и т. п. (рекомендуется употребить в течение одного дня, но не более 3 дней). Переработанные продукты в вакуумной упаковке (незамораживаемые продукты). |
| 7 | Отделение для скоропортящихся пищевых продуктов | $-2 \leq +3$ | Свежая и замороженная свинина, говядина, курица, пресноводные продукты и т. п. (7 дней при температуре ниже 0°C , если температура выше 0°C , рекомендуется употребить в течение одного дня, но не более 2 дней). Морепродукты (15 дней при температуре ниже 0°C , не рекомендуется хранить при температуре выше 0°C). |
| 8 | Отделение для хранения свежих пищевых продуктов | $0 \leq +4$ | Свежая свинина, говядина, рыба, курица, готовые блюда и т. п. (рекомендуется употребить в течение одного дня, но не более 3 дней). |
| 9 | Винное отделение | $+5 \leq +20$ | Красные, белые, игристые вина и т. п. |

Примечание. Храните продукты в соответствующих отделениях или в соответствии с температурой хранения, указанной на продукте.

- Если вы не будете пользоваться прибором длительное время, выключите его, разморозьте, очистите, просушите и оставьте дверцу открытой, чтобы предотвратить появление плесени внутри устройства.

Очистка диспенсера (для моделей с диспенсером)

- Очистите емкость для воды, если она не использовалась 48 часов. Промойте систему подачи воды.

ПОЛЕЗНЫЕ СОВЕТЫ

Советы по экономии электроэнергии

Рекомендуем следовать приведенным советам по экономии электроэнергии.

- Не держите двери открытыми долго.
- Не устанавливайте прибор вблизи источников тепла (прямые солнечные лучи, электрическая духовка и т. п.).
- Не устанавливайте температуру внутри прибора ниже, чем требуется.
- Перед тем как поставить продукты в прибор, охладите их до комнатной температуры.
- Устанавливайте прибор в сухом, проветриваемом помещении. См. раздел «Установка».
- Схема в инструкции показывает оптимальное распределение ящиков, контейнеров для овощей и фруктов и полок. Соблюдайте такое распределение, так как оно обеспечивает максимальную энергоэффективность.

Советы по хранению продуктов в холодильном отделении

- Не ставьте в прибор теплую и горячую пищу. Это приведет к повышению температуры внутри прибора и продолжительной работе компрессора.
- Продукты упаковывайте или храните в закрытых емкостях, особенно если они имеют сильный запах.
- Не загружайте слишком много продуктов холодильное или морозильное отделение. Это мешает свободной циркуляции воздуха.
- Мясо (все виды): упаковывайте в полиэтиленовую пленку, храните на полке над контейнером для овощей и фруктов. Соблюдайте сроки хранения продуктов, указанные на упаковке.
- Готовые блюда, закуски: накройте и храните на любой полке.
- Овощи и фрукты: храните в контейнере для овощей и фруктов.
- Масло и сыр: заворачивайте в пищевую пленку.
- Бутылки с молоком: должны быть закрыты, храните на дверных полках.

ОЧИСТКА И УХОД

Для поддержания гигиены регулярно очищайте внутренние поверхности прибора, включая внутреннее оборудование. Очищайте и обслуживайте прибор каждые два месяца.

Предупреждение!

Во время очистки прибор должен быть отключен от электросети. Перед очисткой и обслуживанием выключите прибор и выньте вилку присоединительного кабеля из розетки или выключите предохранитель.

Важно!

- Перед очисткой выньте продукты из прибора. Положите в прохладное место и накройте.
- Не очищайте прибор пароочистителем. На электрических компонентах может оседать влага.
- Горячий пар может повредить пластиковые детали.
- Эфирные масла и органические растворители, такие как лимонный сок, сок апельсиновой цедры, масляная кислота и моющие средства на основе уксусной кислоты, могут воздействовать на пластмассовые детали.
- Не используйте абразивные чистящие средства.
- Очищайте прибор и внутреннее оборудование тканью и теплой водой. Допускается использование доступных в продаже моющих средств для посуды.
- После очистки протрите поверхности чистой тканью, смоченной чистой водой.
- Скопившаяся пыль на конденсаторе увеличивает потребление энергии. Очищайте конденсатор на задней стенке прибора не реже одного раза в год мягкой щеткой или пылесосом (относится к моделям с внешним конденсатором).
- Проверяйте отверстие для слива талой воды на задней стенке холодильного отделения.
- Если отверстие засорилось, очистите его, например, соломинкой. Будьте осторожны, чтобы не повредить корпус острыми предметами.
Подождите, пока все поверхности полностью высохнут. После этого прибор снова готов к работе.

Размораживание

Размораживание холодильного отделения

- Лед, образующийся на задней стенке во время работы компрессора, во время остановки компрессора оттаивает и в виде капель стекает вниз. Затем поступает через отверстие в задней стенке холодильника в емкость над компрессором и оттуда испаряется.

Вывод прибора из эксплуатации

- Выньте продукты из прибора.
- Извлеките вилку присоединительного кабеля из розетки.
- Вымойте прибор внутри (см. раздел «Очистка и уход»).
- Во избежание появления плесени и запаха оставьте двери открытыми.

УСТРАНЕНИЕ НЕИСПРАВНОСТЕЙ

Предупреждение! Перед устранением неисправности отключите прибор от электросети. Неисправности, которые можно устранить самостоятельно, описаны в данной инструкции. При возникновении других неисправностей обратитесь в сервисный центр. Важно! Ремонт прибора может выполнять только авторизованный специалист. Неквалифицированный ремонт может представлять опасность для пользователя. Чтобы отремонтировать прибор, обратитесь в авторизованный сервисный центр.

| Неисправность | Возможная причина | Решение |
|-----------------------------------|--|--|
| Прибор не работает. | <ul style="list-style-type: none">• Прибор не включен. | <ul style="list-style-type: none">• Включите прибор. |
| | <ul style="list-style-type: none">• Вилка не вставлена в розетку или не плотно в ней держится. | <ul style="list-style-type: none">• Вставьте вилку в розетку. |
| | <ul style="list-style-type: none">• Предохранитель перегорел или неисправен. | <ul style="list-style-type: none">• Проверьте предохранитель и при необходимости замените. |
| | <ul style="list-style-type: none">• Неисправная розетка. | <ul style="list-style-type: none">• Ремонтировать розетку может только квалифицированный специалист. |
| Прибор сильно морозит. | <ul style="list-style-type: none">• Установлена очень низкая температура. | <ul style="list-style-type: none">• На некоторое время установите более высокую температуру. |
| Продукты не достаточно холодные. | <ul style="list-style-type: none">• Установлена неправильная температура. | <ul style="list-style-type: none">• См. указания раздела «Установка температуры». |
| | <ul style="list-style-type: none">• Дверь долго открыта. | <ul style="list-style-type: none">• Открывайте дверь только при необходимости, не держите ее открытой долго. |
| | <ul style="list-style-type: none">• Загружено много свежих продуктов в течение последних 24 часов. | <ul style="list-style-type: none">• На некоторое время установите более низкую температуру. |
| | <ul style="list-style-type: none">• Прибор установлен вблизи источника тепла. | <ul style="list-style-type: none">• См. указания раздела «Установка». |
| Не работает внутреннее освещение. | <ul style="list-style-type: none">• Не работает лампочка. | <ul style="list-style-type: none">• Указания по замене лампы смотрите в разделе «Замена лампочки». |

| Неисправность | Возможная причина | Решение |
|--|--|---|
| Толстый снеговой покров, возможно, также на уплотнителе двери. | <ul style="list-style-type: none"> Уплотнитель не плотно прилегает к корпусу (возможно после перенавески двери). | <ul style="list-style-type: none"> Осторожно нагрейте эту часть уплотнителя феном (на низкой температуре), одновременно придавая ему правильную форму. |
| Прибор издает шум или необычные звуки. | <ul style="list-style-type: none"> Прибор не выровнен. | <ul style="list-style-type: none"> Выровняйте прибор с помощью регулируемых ножек. |
| | <ul style="list-style-type: none"> Прибор соприкасается с другими приборами или мебелью. | <ul style="list-style-type: none"> Отодвиньте прибор. |
| | <ul style="list-style-type: none"> Деталь прибора, например, трубка на задней стенке соприкасается с другими частями прибора. | <ul style="list-style-type: none"> При необходимости аккуратно согните трубку. |
| Компрессор не сразу запускается после изменения настройки температуры. | <ul style="list-style-type: none"> Это нормально, не является неисправностью. | <ul style="list-style-type: none"> Компрессор запустится через некоторое время. |
| Вода на дне или полках. | <ul style="list-style-type: none"> Засорено отверстие для слива талой воды. | <ul style="list-style-type: none"> См. раздел «Очистка и уход». |

Замена лампочки

Предупреждение! НЕ МЕНЯЙТЕ ЛАМПОЧКУ САМОСТОЯТЕЛЬНО! Неквалифицированная замена лампочки может привести к травме или серьезной неисправности. Во избежание опасности замену лампочки может производить только квалифицированный специалист. Обратитесь в авторизованный сервисный центр.

Перед заменой лампочки выключите прибор и выньте вилку присоединительного кабеля из розетки или выключите предохранитель.

- Параметры лампочки: 220-240 В, макс. 15 Вт.
- Чтобы выключить прибор, установите переключатель температуры в положение ●.
- Выньте вилку присоединительного кабеля из розетки. Чтобы заменить лампочку, открутите винт.
- Нажмите на крышку лампочки и сдвиньте назад.
- Замените неисправную лампочку.
- Установите на место крышку лампочки и закрутите винт.
- Снова включите холодильник.

УТИЛИЗАЦИЯ

Изделие нельзя выбрасывать вместе с бытовыми отходами.

Упаковка

Упаковка изготовлена из экологически чистых материалов, которые можно без ущерба для окружающей среды подвергать переработке, складировать на специальных полигонах для хранения отходов и утилизировать.

Перед сдачей прибора в пункт приема отслужившей техники

1. Выньте вилку присоединительного кабеля из розетки.
2. Обрежьте присоединительный кабель и утилизируйте вместе с вилкой.

ПРЕДУПРЕЖДЕНИЕ! Прибор содержит хладагент и газ в изоляционном слое. Хладагент и газ необходимо утилизировать соответствующим образом, так как они могут вызвать травмы глаз или воспламениться. Перед утилизацией проверьте, чтобы трубки контура охлаждения не повреждены.

| | ПРАВИЛЬНАЯ УТИЛИЗАЦИЯ |
|---|---|
|   | Символ на изделии или его упаковке указывает, что оно не подлежит утилизации в качестве бытовых отходов. Изделие следует сдать в соответствующий пункт приема электронного и электрооборудования для последующей утилизации. Соблюдая правила утилизации изделия, вы сможете предотвратить причинение ущерба окружающей среде и здоровью людей, который возможен вследствие неподобающего обращения с подобными отходами. За более подробной информацией об утилизации изделия просьба обращаться к местным властям, в службу по вывозу и утилизации отходов или в магазин, в котором вы приобрели изделие. |

Gorenje, d.o.o.
Partizanska 12
SI - 3320 Velenje, Slovenija
info@gorenje.com
www.gorenje.com

Официальный импортер в РФ: ООО «Горень БТ», 119180, Москва,
Якиманская наб., 4, стр. 1.Тел. 8-800-700-05-15

