

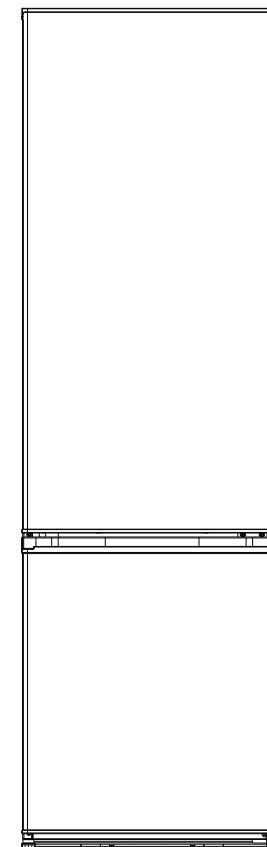


ИНСТРУКЦИЯ ПО ЭКСПЛУАТАЦИИ

Холодильник

20 ЛЕТ
ДЛЯ ВАС ...

Модель:
RFR-M2310X
RFR-M2310W



УВАЖАЕМЫЙ ПОКУПАТЕЛЬ!

Поздравляем Вас с покупкой холодильника Galatec!

Во избежание недоразумений, убедительно просим Вас внимательно изучить данное Руководство по эксплуатации до того, как начнете эксплуатировать изделие.

Позаботьтесь о сохранности настоящего Руководства в течение всего периода эксплуатации и передайте его вместе с прибором, если он перейдет к другому владельцу.

Изготовитель не несет ответственности за какие-либо повреждения или неисправности, вызванные ошибками при установке изделия или несоблюдением правил по установке и эксплуатации, перечисленных в данном Руководстве.

Обзор раздела Советы по устранению неисправностей поможет вам решить некоторые общие проблемы самостоятельно, и вам не придется просить о помощи технических специалистов.

ПРИМЕЧАНИЕ:

Производитель, следуя политике постоянного развития и обновления продукта, может внести изменения без предварительного уведомления.

СОДЕРЖАНИЕ

1.	ПРЕДУПРЕЖДЕНИЯ О ТЕХНИКЕ БЕЗОПАСНОСТИ	1
2.	УСТАНОВКА	3
3.	ОБЗОР ИЗДЕЛИЯ	8
4.	РАБОТА	8
5.	ЧИСТКА	10
6.	ТЕХНИЧЕСКОЕ ОБСЛУЖИВАНИЕ	10
7.	УСТРАНЕНИЕ НЕПОЛАДОК	11
8.	СОВЕТЫ ПО ЭКОНОМИИ ЭНЕРГИИ	12
9.	ТЕХНИЧЕСКИЕ ПАРАМЕТРЫ	13

1. ПРЕДУПРЕЖДЕНИЯ О ТЕХНИКЕ БЕЗОПАСНОСТИ

1) ПРЕДУПРЕЖДЕНИЕ – Следите, чтобы вентиляционные отверстия в корпусе устройства или во встроенной конструкции ничем не загромождались.

2) ПРЕДУПРЕЖДЕНИЕ – Не используйте механические устройства или другие средства, чтобы ускорить процесс разморозки, кроме тех, что рекомендованы производителем.

3) ПРЕДУПРЕЖДЕНИЕ – Не повреждайте схему циркуляции холодильного агента.

4) ПРЕДУПРЕЖДЕНИЕ – Не используйте электрические приборы внутри отделов холодильника для хранения продуктов питания, кроме тех, чей тип рекомендован производителем.

5) Устройство должно быть отключено после использования и перед осуществлением его технического обслуживания.

6) Данное устройство могут использовать дети от 8 лет и старше, и люди с ограниченными физическими, сенсорными или умственными способностями или недостатком опыта и знаний, если их контролируют или им дали инструкции по использованию устройства безопасным способом, и они понимают вероятность сопутствующих опасностей. Дети не должны играть с устройством.

7) Чистка и техническое обслуживание не должны производиться детьми без присмотра.

8) Если шнур питания поврежден, во избежание опасности его должен заменить производитель, его сервисный агент или лица подобной квалификации.

9) Утилизируйте холодильник в соответствии с местными законами об использовании устройства с выделяющимся горючим газом и хладагентом.

10) Следуйте местным законам об утилизации устройства с огнеопасным хладагентом и выделяющимся газом. Перед тем как выбросить холодильник, снимите двери, чтобы в нем не закрывались дети.

11) Данное устройство предназначено для бытового или подобного применения, например:

- в кухонных зонах персонала в магазинах, в офисах и в другой рабочей обстановке;
- в фермерских домах или в номерах клиентов в гостиницах, мотелях и в другой жилой обстановке;
- в обстановке типа «ночлег и завтрак»;
- при обслуживании питанием и подобном нерозничном применении.

12) Не храните в данном устройстве взрывчатые вещества, например, аэрозольные баллоны с горючим топливом.



ПРОИЗВОДИТЬ РЕМОНТ, СВЯЗАННЫЙ СО СНЯТИЕМ ПОКРЫТИЯ, КОМУ-ЛИБО, КРОМЕ АВТОРИЗИРОВАННОГО СЕРВИСНОГО ПЕРСОНАЛА, ОПАСНО.



ВО ИЗБЕЖАНИЕ РИСКА УДАРА ТОКОМ НЕ ПЫТАЙТЕСЬ ПРОИЗВОДИТЬ РЕМОНТ САМОСТОЯТЕЛЬНО.



Запрещающий знак

Несоблюдение инструкций, отмеченных этим символом, может привести к повреждению изделия или угрозе личной безопасности пользователя.



Предупреждающий знак

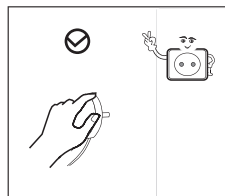
Необходимо работать в строгом соответствии с инструкцией, отмеченной этим символом; в противном случае это может привести к повреждению изделия или травмам.



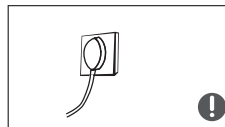
Обратить внимание

Инструкции, отмеченные этим символом, требуют особой осторожности. Недостаточная осторожность может привести к легким или средним травмам, или повреждению изделия.

Данное руководство содержит множество важных сведений по технике безопасности которые должны соблюдаться пользователем.



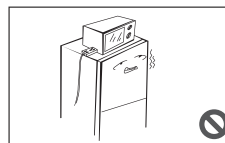
- Не тяните за шнур питания, когда вытаскиваете вилку питания из розетки. Держитесь непосредственно за саму вилку.
- Для обеспечения безопасной эксплуатации не повреждайте шнур питания и не используйте его, если он поврежден или изношен.



- Пожалуйста, используйте подходящую розетку, розетка не должна использоваться совместно с другими электроприборами.
- Вилка должна плотно прилегать к розетке, иначе возможно возгорание.
- Убедитесь, что заземляющий электрод розетки оснащен надежным заземляющим проводом.



- В случае утечки легковоспламеняющихся газов, пожалуйста, перекройте вентиль утечки газа, а затем откройте двери и окна.
- Не вынимайте вилку холодильника или иных электрических приборов из розетки, так как искра может вызвать пожар.



- Не устанавливайте на устройство иные электроприборы, только если они не рекомендованы производителем.

2. УСТАНОВКА

Размещение

При выборе места для вашего устройства убедитесь, что пол ровный и прочный, а помещение хорошо проветривается. Не ставьте устройство рядом с источником тепла, например, с печью, титаном или батареей. Также избегайте прямого солнечного света, так как это может увеличить расход электричества. Крайне низкие температуры среды также могут вызвать неправильную работу устройства. Данное устройство не предназначено для использования в гараже или для установки на улице. Не занавешивайте устройство какими-либо покрытиями.

Во время установки устройства убедитесь, что с обеих сторон остается свободное расстояние 10 см, сзади – тоже 10 см, а сверху устройства – 30 см. Это позволит холодному воздуху циркулировать вокруг холодильника и улучшить эффективность процесса охлаждения.

Установка и снятие ручек (опционально)

УСТАНОВКА

1) Извлеките заглушки креплений из отверстий для крепления ручек.



2) Вставьте ручки в отверстия и слегка ударьте по ним, чтобы зафиксировать.



3) Вставьте заглушки креплений в отверстия.



СНЯТИЕ

1) Извлеките заглушки креплений из отверстий.



2) Выкрутите крепления и снимите ручки.



3) Верните заглушки креплений обратно в отверстия для ручек.



4) Установите ручки на противоположной стороне двери в соответствии с инструкцией по установке.



Список необходимых пользователю инструментов

	Крестовая отвертка		Шпатель плоская отвертка
	Ключ-трещотка и шестигранная бита 5/16"		Клейкая лента

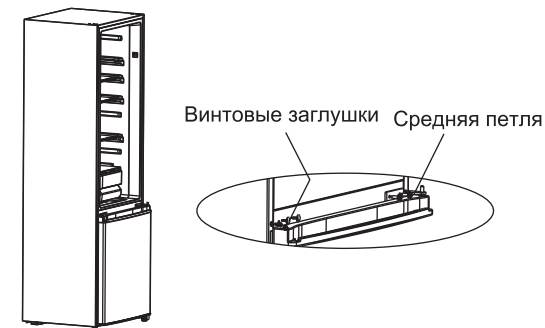
Детали, которые будут задействованы при изменении направления открывания двери			
№	Название детали	Кол-во	Примечание
1	Правая верхняя петля	1	Предусловлена, используется после смены направления открытия двери
2	Винт верхней петли	3	Предусловлена, задействуется в процессе смены направления открытия двери
3	Винт средней петли	2	Предусловлена, задействуется в процессе смены направления открытия двери
4	Средняя петля	1	Предусловлена, задействуется в процессе смены направления открытия двери
5	Заглушка	2	Предусловлена, задействуется в процессе смены направления открытия двери
6	Регулируемая ножка	1	Предусловлена, задействуется в процессе смены направления открытия двери
7	Винт нижней петли	3	Предусловлена, задействуется в процессе смены направления открытия двери
8	Нижняя петля в сборе	1	Предусловлена, задействуется в процессе смены направления открытия двери
9	Крышка нижнего винта двери морозильного отделения	1	Предусловлена, задействуется в процессе смены направления открытия двери
10	Ограничительный блок нижней торцевой крышки морозильной камеры	1	Предусловлена, задействуется в процессе смены направления открытия двери
11	Крышка нижнего винта двери холодильного отделения	1	Предусловлена, задействуется в процессе смены направления открытия двери
12	Стопор правой дверцы холодильного отделения	1	Предусловлена, задействуется в процессе смены направления открытия двери
13	Стопор левой дверцы холодильного отделения	1	Предоставлены в комплекте, используются после смены направления открытия двери

1) Уберите все продукты с дверной полки.

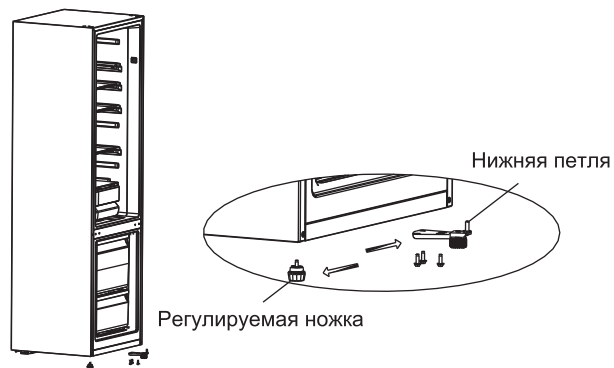
2) Снимите крышку верхней петли, саму верхнюю петлю и заглушку (с противоположной стороны).



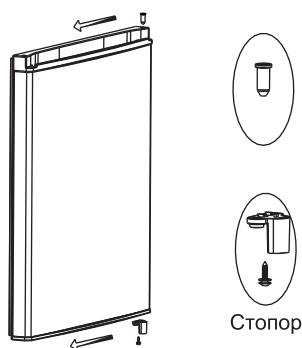
3) Снимите дверь холодильного отделения, среднюю петлю и заглушки с винтов на противоположной стороне.



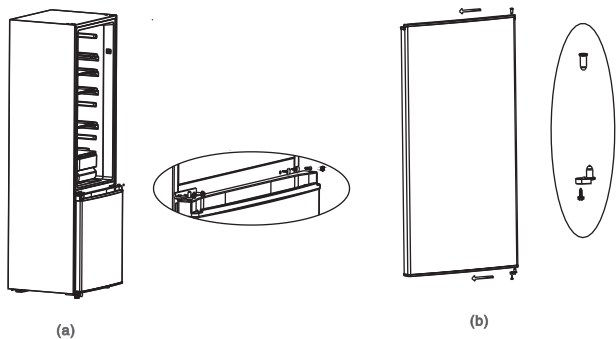
4) Снимите дверцу морозильной камеры, нижнюю петлю и левую ножку регулировки. Поменяйте местами нижнюю петлю и ножку регулировки, закрепите нижнюю петлю.



5) Снимите стопор двери морозильной камеры и установите его на противоположной стороне, закрепив винтами.

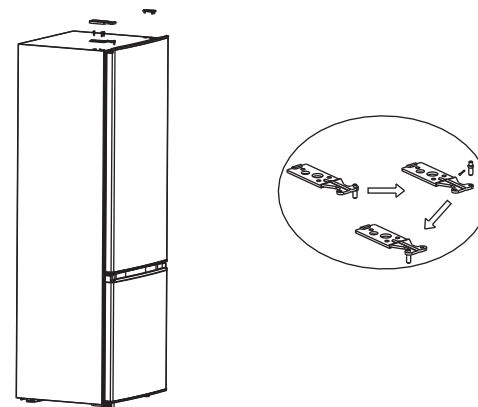


6) Установите дверцу морозильной камеры на нижнюю петлю, затем установите среднюю петлю и заглушки винтов (а). Снимите стопор двери холодильной камеры и установите его на противоположной стороне, закрепив винтами (b).



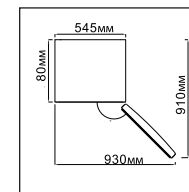
5

7) Измените положение вала верхней петли, как показано ниже, затем установите дверь холодильника на среднюю петлю и закрепите верхнюю петлю с помощью винтов, в конце установите крышку верхней петли и заглушку отверстия.



Требования к дверному пространству

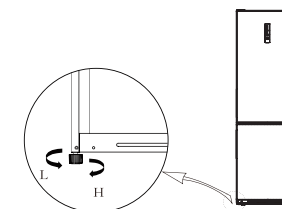
Дверь устройства должна открываться полностью, как показано на рисунке.
Ширина × Глубина ≥ 920 × 1150 мм



Выравнивание устройства

Упрощённая схема процесса выравнивания
Действия при регулировке:

- Поверните ножки по часовой стрелке, чтобы для увеличения высоты устройства;
- Поверните ножки против часовой стрелки, для уменьшения высоты устройства;
- Отрегулируйте правую и левую ножки в соответствии с вышеописанными процедурами до горизонтального положения.



Чистка перед использованием

Протрите внутри устройства, используя слабый раствор пищевой соды. Затем сполосните теплой водой, используя отжатую губку или тряпку. Промойте полки и отсек для салата в теплой мыльной воде и полностью высушите перед тем, как снова вставлять в устройство. Снаружи протрите устройство влажной тряпкой. Для более подробной информации обратитесь к разделу Чистка.

Перед использованием вашего устройства

Холодильник использует питание переменного тока 220~240 В/50 Гц, изменения напряжения за пределами 187~264 В вызовут неисправность или даже повреждение, поэтому автоматический регулятор напряжения 750 Вт должен быть установлен согласно питанию переменного тока.

6

Ни в коем случае не повреждайте шнур питания. Для того чтобы обеспечить безопасное использование, не пользуйтесь устройством, когда шнур питания поврежден или изношена вилка.

Во избежание повреждения изделия или пожаров не ставьте в холодильник огнеопасные, взрывчатые, летучие и коррозионно-активные средства.

Во избежание пожаров не ставьте огнеопасные средства около холодильника.

Данное изделие является бытовым холодильником и подходит только для хранения продуктов питания. Согласно государственным стандартам бытовой холодильник не должен использоваться для других целей, например, для хранения крови, лекарств или биологической продукции.

Во избежание взрыва и другого ущерба не ставьте в морозильник жидкость в бутылках или в герметичных контейнерах (например, пиво и напитки в бутылках).

Прежде чем положить в устройство какие-либо продукты питания, включите его и подождите 24 часа, чтобы обеспечить его правильную работу и дать ему время опуститься до нужной температуры. Не перегружайте ваше устройство.



- **Перед подключением вилки**
Вы должны проверить, что ваша розетка подходит вилке устройства.
- **Перед включением!**
Не включайте устройство в течение двух часов после его перемещения.

Внутренние приспособления

Различные стеклянные или пластиковые полки для хранения включены в комплект вашего изделия – разные модели имеют разные комбинации.

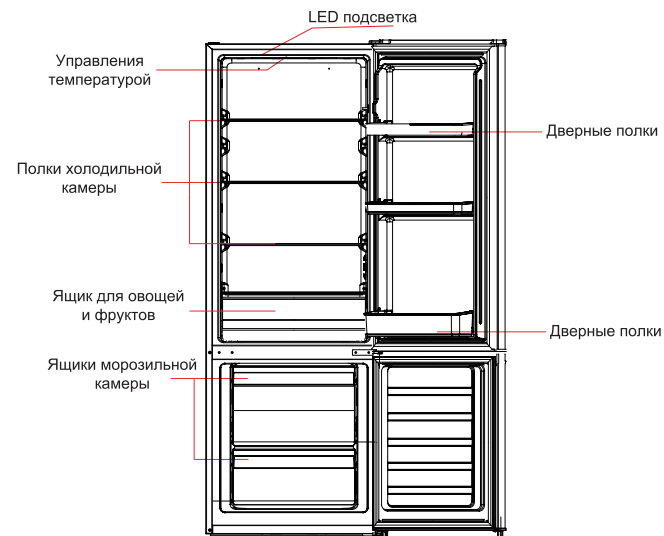
Вы всегда должны задвигать одну из полноразмерных стеклянных полок для хранения в самые нижние направляющие, над контейнерами для фруктов и овощей, и оставить их в этом положении. Для этого протолкните полку для хранения вперед, пока она не сможет поворачиваться вверх или вниз и сниматься.

Сделайте то же самое в обратном порядке, чтобы вставить полку на разной высоте.



Для того чтобы сделать объем отдела для хранения свежих продуктов и отдела для хранения замороженных продуктов максимальным, Вы можете снять и вытащить из холодильника одну или более полок и ящиков в соответствии с Вашим ежедневным употреблением.

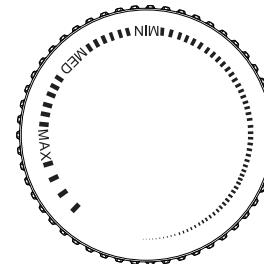
3. ОБЗОР ИЗДЕЛИЯ



* Пунктирная линия показывает место воздуховыпускного отверстия и отверстия для возвратного воздуха.

* Все изображения в данной инструкции даны только для наглядности, для более подробной информации см. ваше индивидуальное устройство.

4. РАБОТА



При повороте ручки регулятора температуры в направлении положения MAX, внутренняя температура холодильной камеры становится ниже.
При повороте ручки регулятора температуры в направлении положения MIN, внутренняя температура холодильной камеры становится выше.
Установите желаемую температуру, выбрав соответствующее положение отрегулируйте между "MAX" и "MIN".

Шум внутри устройства!

Вы можете заметить, что из вашего устройства раздаются нетипичные шумы. Большинство из них абсолютно нормальны, но вы должны быть о них осведомлены!

Эти шумы вызваны циркуляцией жидкого хладагента в системе охлаждения. Они стали более отчетливыми после введения газов без хлорфторуглерода. Это не ошибка, и это не повлияет на работу вашего устройства. Это работает двигатель компрессора, который нагнетает хладагент по всей системе.

Советы по хранению продуктов в устройстве

- Приготовленное мясо/рыба всегда должны храниться на полке выше сырого мяса/рыбы во избежание переноса бактерий. Положите сырое мясо/рыбу в контейнер, достаточно широкий, чтобы не пролился сок, и плотно закройте его. Поставьте контейнер на самую нижнюю полку.
- Оставьте место вокруг продукта питания, чтобы позволить воздуху циркулировать внутри устройства. Убедитесь, что все части устройства сохраняют холод.
- Для того чтобы предупредить перенос запахов и высыхание, упакуйте или укройте каждый продукт питания отдельно. Фрукты и овощи оборачивать не нужно.
- Всегда давайте полуфабрикатам остыть, прежде чем класть их в устройство. Это поможет поддержать внутреннюю температуру устройства.
- Для того чтобы предупредить утечку холодного воздуха из устройства, постарайтесь реже открывать дверь. Рекомендуем вам открывать дверь, только когда вам нужно поставить продукты в холодильник или вытащить их.

5. ЧИСТКА

Разморозка

Данный холодильник оснащён системой No Frost и не нуждается в ручной разморозке.

Чистка устройства внутри и снаружи

Уберите все полки и отсек для салата. Для того чтобы убрать отсек для салата, сначала уберите нижнюю дверную полку.

Протрите внутри устройства, используя слабый раствор пищевой соды, и затем сполосните теплой водой, используя отжатую губку или тряпку. Протрите досуха перед тем, как снова вставлять полки и отсек для салата.

Используйте влажную тряпку, чтобы почистить устройство снаружи, и затем протрите стандартным полиролем для мебели. Убедитесь, что дверь закрыта, чтобы полироль не попал на магнитный уплотнитель двери или внутрь устройства.

Решетка конденсатора сзади устройства и прилегающие компоненты можно пропылесосить, используя пылесос с мягкой щеткой.

Советы по чистке

Снаружи устройства может появиться конденсат. Он может возникнуть из-за изменения температуры помещения. Протрите все остатки влаги. Если проблема не решится, обратитесь к квалифицированному техническому специалисту за помощью.

6. ТЕХНИЧЕСКОЕ ОБСЛУЖИВАНИЕ

Замена внутренней лампы

Любая замена или техническое обслуживание светодиодных ламп должны осуществляться производителем, его сервисным агентом или аналогичным квалифицированным специалистом.

Осторожность при погрузке/перемещении вашего устройства

При перемещении держите устройство со всех сторон или опирайтесь. Ни при каких обстоятельствах его нельзя поднимать, держа за края сверху.

Обслуживание

Устройство должен обслуживать авторизованный механик, и использоваться должны только оригинальные запчасти. Ни при каких обстоятельствах не пытайтесь починить устройство самостоятельно. Ремонт, выполненный неопытными лицами, может привести к травме или серьезной поломке. Свяжитесь с компетентным техническим специалистом.

Отключение на долгие периоды времени

Если устройство не используется долгий период времени, отсоедините его от сети питания, уберите все продукты и почистите устройство, оставив дверь приоткрытой во избежание неприятных запахов.

Не закрывайте места воздуховыпускного отверстия и отверстия для возвратного воздуха холодильника.

Не держите продукты более высокой температуры рядом с датчиком температуры.

Вытащите ящик морозильной камеры холодильника и положите продукты прямо на стеклянную перегородку.

7. УСТРАНЕНИЕ НЕПОЛАДОК

Следующие простые проблемы могут быть решены пользователем. Позвоните в отдел послепродажного обслуживания, если проблемы не решены.

Не работает	Проверьте, включен ли холодильник и подсоединен ли к источнику питания; Низкое напряжение; Перебой в питании или в цепи замыкания.
Запах	Пахучие продукты нужно плотно упаковать; Проверьте, не испортились ли продукты; Проверьте, не нужно ли почистить устройство внутри.
Длительная работа компрессора	Это нормально, если холодильник работает дольше летом, когда температура среды выше; Не кладите слишком много продуктов в морозильник одновременно; Не кладите продукты, пока они не остынут; Частое открывание двери холодильника.
Освещающая лампочка не горит	Проверьте, подсоединен ли холодильник к источнику питания; Проверьте, не повреждена ли освещающая лампочка.
Дверь холодильника не закрывается полностью	В двери морозильника застряли упаковки с продуктами; Слишком много продуктов; Холодильник наклонен.
Громкие шумы	Проверьте, поставлены ли продукты ровно, ровно ли стоит холодильник; Проверьте, правильно ли вставлены детали холодильника.

Неплотное прилегание дверного уплотнителя	Удалите посторонние частицы на уплотнителе двери Нагрейте уплотнительную резинку двери, а затем охладите ее для восстановления (можно так же использовать электрический фен или горячее полотенце для нагрева).
Поддон для воды переполняется	В камере слишком много продуктов или хранящиеся продукты содержат слишком много влаги, что приводит к большому выделению воды при размораживании. Дверцы не закрыты должным образом, что приводит к образованию инея из-за проникновения воздуха и увеличению количества воды в результате размораживания.
Нагрев корпуса	Отвод тепла от встроенного конденсатора через корпус - нормальное явление. Если корпус становится горячим из-за высокой температуры окружающей среды, хранения слишком большого количества продуктов или отключения компрессора, обеспечьте надежную вентиляцию для облегчения теплоотдачи.
Конденсат на поверхности устройства	Конденсат на наружной поверхности и дверных уплотнителях холодильника является нормальным явлением, когда влажность окружающей среды слишком высока. Просто вытрите конденсат чистым полотенцем.

Ненормальный шум	Жужжание: Компрессор может издавать жужжание во время работы, причем жужжание особенно громкие при запуске или остановке. Это нормальное явление. Скрип: Хладагент, циркулирующий внутри устройства, может издавать скрип, это нормально.
------------------	--

Советы по теплу:

- Покрытие холодильника может выделять тепло во время работы, особенно летом, это вызвано излучением конденсатора, и это нормальное явление.
- Конденсация: явление конденсации будет обнаружено на наружной поверхности и на уплотнителях двери морозильника при высокой влажности среды, это нормальное явление, и конденсат можно вытереть сухим полотенцем.
- Гудение: гудение будет издавать работающий компрессор, особенно при включении или отключении.

8. СОВЕТЫ ПО ЭКОНОМИИ ЭНЕРГИИ

Не пытайтесь слишком часто открывать дверь, особенно во влажную и жаркую погоду. Открыв дверь, закройте ее как можно скорее.

Время от времени проверяйте, достаточно ли проветривается устройство (достаточная ли циркуляция воздуха за устройством).

При нормальных температурных условиях установите термостат на среднее положение.

Перед тем как загружать устройство упаковками со свежими продуктами, убедитесь, что они охлаждены до температуры среды.

Слой льда и инея увеличивает расход энергии, поэтому очистите устройство, как только слой достигнет толщины 3-5 мм.

Если конденсатор находится снаружи, задняя стенка всегда должна быть чистой, без пыли или грязи.

- Устройство должно находиться в самой прохладной части помещения, подальше от приборов, выделяющих тепло, или теплопровода, а также подальше от прямых солнечных лучей.
- Дайте горячим продуктам остыть до комнатной температуры, прежде чем ставить их в холодильник. Перегрузка устройства вынуждает компрессор работать дольше. Продукты, которые замерзают слишком медленно, могут потерять свои качества или испортиться.
- Убедитесь, что продукты плотно упакованы, и протрите досуха контейнеры, прежде чем ставить их в холодильник. Это сократит отложение инея внутри устройства.
- Отсек для хранения не должен прокладываться алюминиевой фольгой, вошеной бумагой или бумажным полотенцем. Прокладка будет препятствовать циркуляции холодного воздуха, делая работу устройства менее эффективной.
- Приведите в порядок продукты и сделайте для них ярлыки, чтобы сократить открывания двери и долгие поиски. Вытащите столько продуктов, сколько нужно, за один раз и как можно скорее закройте дверь.

9. ТЕХНИЧЕСКИЕ ПАРАМЕТРЫ

Модель	RFR-M2310X, RFR-M2310W
Частота	50 Гц
Напряжение	220-240 В~
Хладагент	R 600a / 81 г
Объем	262 л
Объем морозильной камеры	65 л
Объем холодильника	197 л
Климат класс	N/ST/T
Класс электрозащиты	I
Энергопотребление	0,70 кв / 24 ч
Мощность заморозки	3 кг / 24 ч
Потребляемая мощность (разморозка)	2 Вт
Номинальный ток	1 А
Изоляционный материал	Циклопентан
Компрессор	SZ65E1E
Потребляемая мощность лампы	2 Вт
Тип устройства	LOW FROST
Вес	44,5 кг

10. УТИЛИЗАЦИЯ



Данная маркировка означает, что данное изделие нельзя утилизировать с другими бытовыми отходами, чтобы не допустить возможного ущерба окружающей среде или вреда здоровью. Чтобы утилизировать использованное устройство, следует воспользоваться услугами специалистов.

Срок службы данного изделия составляет 5 лет.

Изготовитель (произведено на):



Hefei Hualing Co., Ltd.
Хэфэй Хуалин Ко., Лтд.
Адрес: №176, Jingxiu Road, Economy and Technological Development Area, Hefei, Anhui, China
№176, Цзинсю Роуд, Зона Экономического и Технологического Развития, Хэфэй, Аньхой, Китай

Импортер / Уполномоченный представитель изготовителя на территории Таможенного Союза, принимающий претензии:

ИП Трегубов Вячеслав Юрьевич
Адрес: Российская Федерация, 692651, Приморский край, Михайловский район, село Михайловка, квартал 3, дом 2, квартира 37,
Телефон: 8-800-333-33-66



www.galatec.hk