



Инструкция по эксплуатации

Quality, Design and Innovation






home.liebherr.com/fridge-manuals



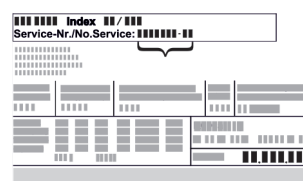
LIEBHERR

Содержание





1	Основные отличительные особенности устройства.....	3
1.1	Комплект поставки.....	3
1.2	Обзор устройства и оснащения.....	3
1.3	Область применения устройства.....	4
1.4	Декларация соответствия.....	4
1.5	База данных EPREL.....	4
2	Общие указания по безопасности.....	4
3	Ввод в работу.....	6
3.1	Включение устройства.....	6
3.2	Вставка оснащения.....	6
4	Управление пищевыми продуктами.....	6
4.1	Хранение продуктов.....	6
4.2	Сроки хранения.....	7
5	Экономия электроэнергии.....	7
6	Управление.....	7
6.1	Элементы управления и индикации.....	7
6.1.1	Индикация Status.....	8
6.1.2	Навигация.....	8
6.1.3	Структура управления.....	8
6.1.4	Символы индикации.....	8
6.2	Логика управления.....	9
6.2.1	Активация / деактивация функции.....	9
6.2.2	Выбор значения функции.....	9
6.2.3	Активация / деактивация настройки.....	9
6.2.4	Выбор значения настройки.....	9
6.2.5	Вызов меню клиента.....	9
6.3	Функции.....	10
	Температура.....	10
	SuperFrost.....	10
	PartyMode.....	10
	E-Saver.....	10
	IceMaker*.....	11
	MaxIce*.....	11
6.4	Настройки.....	11
6.4.1	Установка соединения.....	11
6.4.2	Прерывание соединения.....	11
6.4.3	Сброс соединения.....	11
	Блокировка ввода.....	12
	Яркость дисплея.....	12
	Сигнал открытой двери.....	12
	Единица измерения температуры.....	12
	Информация.....	12
	SabbathMode.....	12
	TubeClean*.....	13
	Кубики льда*.....	13

	Напоминание.....	13
	Сброс.....	13
	Выключение устройства.....	13
6.5	Сообщения об ошибках.....	13
6.5.1	Предупреждения.....	13
6.5.2	Сообщения.....	14
6.5.3	Демонстрационный режим.....	14
7	Оснащение.....	14
7.1	Выдвижные ящики.....	14
7.2	Выдвижная панель с IceTower*.....	15
7.3	Стекланные пластины.....	16
7.4	EasyTwist-Ice*.....	17
7.5	IceMaker*.....	17
7.6	VarioSpace.....	18
7.7	Принадлежности.....	18
8	Уход.....	18
8.1	Разборка/сборка выдвижных систем.....	18
8.2	Выдвижной ящик на контейнерном ребре.....	18
8.3	IceTower*.....	19
8.4	Размораживание устройства.....	19
8.5	Чистка устройства.....	20
9	Поддержка клиентов.....	22
9.1	Технические данные.....	22
9.2	Рабочие шумы.....	22
9.3	Техническая неисправность.....	23
9.4	Сервисная служба.....	24
9.5	Заводская табличка.....	24
10	Отключение.....	24
11	Утилизация.....	25
11.1	Подготовка устройства к утилизации.....	25
11.2	Экологичная утилизация устройства.....	25
12	Информация об изготовителе.....	25

Изготовитель постоянно работает над дальнейшим развитием всех типов и моделей. Поэтому мы рассчитываем на понимание в том, что мы оставляем за собой право изменять форму, оборудование и технику.

Символ	Расшифровка
	<p>Прочтите руководство</p> <p>Чтобы познакомиться со всеми полезными возможностями данного нового устройства, пожалуйста, прочитайте внимательно указания в этом руководстве.</p>
	<p>Полная версия руководства в Интернете</p> <p>Подробное руководство можно найти в сети Интернет, отсканировав QR-код на внешней стороне данного руководства или введя сервисный номер на странице home.liebherr.com/fridge-manuals.</p> <p>Сервисный номер указан на заводской табличке:</p>  <p>Fig. Примерное отображение</p>

Основные отличительные особенности устройства

Символ	Расшифровка
	Проверьте устройство Проверить все детали на повреждения при транспортировке. В случае замечаний обратитесь к своему дилеру или в сервисную службу.
	Отклонения Данное руководство действительно для множества моделей, поэтому для конкретной модели возможны некоторые отклонения. Разделы, относящиеся только к определенным устройствам, помечены знаком "звездочка" (*).
	Указания к действиям и результаты действий Указания к действиям обозначены знаком ▶. Результаты действий обозначены знаком ▷.
	Видеоролики Видеоролики об устройствах доступны на YouTube-канале компании Liebherr-Hausgeräte.

Данная инструкция по эксплуатации относится к:

FN d/e/f	42/46/50/52...
FN c/d	66/70/72...
FN sf e	5227
SFN (bd/sd/sf) e	52...
GNeu	1460-e
LTGN-234	
GN	4Z2fa4/4Z6fa5/5Z0fa6/5Z2fa7

Указание

Если в обозначении устройства содержится N, то речь идет об устройстве с системой NoFrost.

1 Основные отличительные особенности устройства

1.1 Комплект поставки

Проверить все детали на повреждения при транспортировке. Обратитесь в случае замечаний к своему дилеру или в сервисную службу (см. 9.4 Сервисная служба).

Поставка состоит из следующих частей:

- Консольное устройство
- Оснащение (в зависимости от модели)
- Монтажный материал (в зависимости от модели)
- «Quick Start Guide»
- «Installation Guide»
- Сервисная брошюра

1.2 Обзор устройства и оснащения

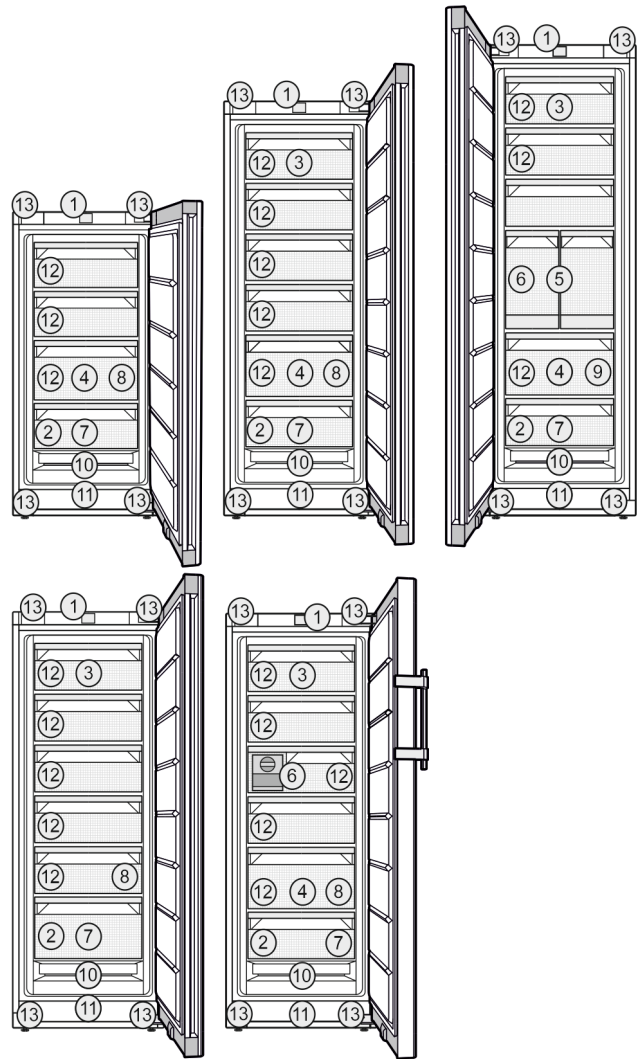


Fig. 1 Примерное отображение

Оснащение

- | | |
|---|--|
| (1) Элементы управления | (8) Ванночка для кубиков льда* |
| (2) Заводская табличка | (9) Лопатка для кубиков льда* |
| (3) Выдвижной ящик откидной* | (10) NoFrost |
| (4) SpaceBox* | (11) Вентиляционная решетка |
| (5) IceTower* | (12) VarioSpace |
| (6) IceMaker* / EasyTwist-Ice* | (13) Регулируемые ножки (спереди), транспортные ролики (сзади), ручки для транспортировки сверху (сзади) и снизу (спереди) |
| (7) Поднос для замораживания*, аккумуляторы холода* | |

Указание

▶ Полки для хранения, выдвижные ящики или корзины в состоянии поставки расположены для оптимального энергосбережения. Однако изменение расположения вставных элементов, например, полок в холодильной камере, в рамках предусмотренных вариантов не влияет на потребление электроэнергии.

Общие указания по безопасности

1.3 Область применения устройства

Применение по назначению

Данное устройство предназначено исключительно для охлаждения пищевых продуктов в домашних условиях или условиях, близких к домашним. Сюда относится, например, следующее использование:

- на кухнях частных лиц, в столовых,
- в частных пансионатах, отелях, мотелях и других местах проживания,
- при обеспечении готовым питанием и аналогичных услугах оптовой торговли.

Устройство не предназначено для использования в качестве встраиваемого прибора. Все другие виды применения являются недопустимыми.

Предсказуемое ненадлежащее использование

Следующее использование запрещается в явном виде:

- Хранение и охлаждение медикаментов, плазмы крови, лабораторных препаратов или аналогичных веществ и продуктов, лежащих в основе директивы по медицинской продукции 2007/47/EG
- Использование во взрывоопасных зонах.

Неправильное использование устройства может привести к повреждению хранящихся изделий или к их порче.

Климатические классы

Устройство предназначено для эксплуатации в ограниченном диапазоне температуры окружающей среды в зависимости от климатического класса. Климатический класс, соответствующий данному устройству, указан на заводской табличке.

Указание

- Для обеспечения безупречной работы соблюдать заданную температуру окружающей среды.

Климатический класс	для температуры окружающего воздуха
SN, N	до 32 °C
ST	до 38 °C
T	до 43 °C

Если ваше устройство подсоединено к водопроводной сети, то безотказное функционирование устройства обеспечивается при температуре окружающего воздуха не ниже 0 °C.*

Если ваше устройство не подсоединено к водопроводной сети, то безотказное функционирование устройства обеспечивается при температуре окружающего воздуха не ниже -15 °C.*

1.4 Декларация соответствия

Контур хладагента проверен на герметичность. Устройство отвечает применимым требованиям по технике безопасности и соответствующим директивам.

Полный текст декларации соответствия ЕС доступен по следующему интернет-адресу: www.Liebherr.com

1.5 База данных EPREL

С 1 марта 2021 года информацию о маркировке класса энергопотребления и требованиях по экологическому проектированию электропотребляющей продукции можно найти в Европейской базе данных для продукции, подлежащей энергетической маркировке (EPREL). Эту базу данных можно открыть по ссылке <https://eprel.ec.europa.eu/>. Здесь нужно ввести идентификатор модели. Данные об идентификаторе модели см. на заводской табличке.

2 Общие указания по безопасности

Тщательно храните данную инструкцию по применению, чтобы в любой момент иметь возможность к ней обратиться.

При передаче устройства вручите следующему владельцу также и инструкцию по применению.

Для надлежащего и безопасного использования устройства тщательно прочтите данную инструкцию по применению перед началом использования устройства. Всегда следуйте содержащимся в ней инструкциям, указаниям по технике безопасности и предупредительным указаниям. Они важны для надежной и безупречной установки и эксплуатации устройства.

Опасности для пользователя:

- Дети, как и лица с ограниченными физическими, сенсорными или умственными способностями, а также не имеющие достаточного опыта или знаний, могут пользоваться устройством только в том случае, если они находятся под присмотром или прошли инструктаж по безопасному использованию устройства и понимают возможные опасности. Детям запрещается играть с устройством. Детям запрещается выполнять очистку и техническое обслуживание, если они находятся без присмотра. Дети возрастом 3-8 лет могут загружать и выгружать устрой-

ство. Детей возрастом до 3 лет следует удерживать подальше от устройства, если они не находятся под постоянным присмотром.

- К розетке должен быть обеспечен легкий доступ, чтобы в случае аварии устройство можно было легко отключить от сети. Она должна находиться за областью обратной стороны устройства.
- При отключении от сети всегда беритесь за вилку. Не тяните за кабель.
- В случае неисправности извлеките вилку из розетки или выключите предохранитель.
- Не допускайте повреждения сетевого кабеля. Не используйте устройство с поврежденным сетевым кабелем.
- Ремонтные работы и вмешательства в устройство разрешается выполнять только сервисной службе или другим прошедшим соответствующее обучение специалистам.
- Устанавливайте, подключайте и утилизируйте устройство только в соответствии указаниями руководства по эксплуатации.
- Изготовитель не отвечает за повреждения, возникшие из-за неправильного подсоединения к водопроводной сети.*

Опасность пожара

- Содержащийся в устройстве хладагент (данные на заводской табличке) не опасен для окружающей среды, но является горючим материалом. Вытекающий хладагент может загореться.
 - Не допускайте повреждения трубопроводов контура хладагента.
 - Не пользуйтесь внутри устройства источником искр.
 - Внутри устройства не пользуйтесь электрическими приборами (например, устройства для очистки паром, нагревательные приборы, устройства для приготовления мороженого и т.д.).
 - Если хладагент вытекает: удалите с места утечки источники открытого огня или искр. Хорошо проветрите помещение. Обратитесь в сервисную службу
- Не храните в устройстве взрывоопасные вещества или аэрозольные баллончики с горючими газообразующими средствами, такими как, например, пропан, бутан, пентан и т.д. Соответствующие аэрозольные баллончики можно распознать по надпечатке со сведениями о содержимом или по значку пламени. Случайно

выделившиеся газы могут воспламениться при контакте с электрическими узлами.

- Запрещается ставить вблизи устройства горящие свечи, лампы и другие предметы с открытым пламенем, чтобы не вызвать возгорание устройства.
- Алкогольные напитки и другие емкости, содержащие спирт, храните только плотно закрытыми. Случайно вылившийся спирт может воспламениться при контакте с электрическими узлами.

Опасность падения и опрокидывания:

- Не используйте основание устройства, выдвижные ящики, двери и т.п. в качестве подножки или опоры. Это особенно касается детей.

Опасность пищевого отравления:

- Не употребляйте продукты с превышенным сроком хранения.

Опасность обморожения, онемения и появления болезненных ощущений:

- Избегайте продолжительного контакта кожи с холодными поверхностями или охлажденными / замороженными продуктами, либо примите меры защиты, например, наденьте перчатки.

Опасность получения травм и повреждений:

- Горячий пар может нанести вред здоровью. Для оттаивания запрещено использовать электроприборы с нагревательными элементами или подачей пара, открытое пламя или аэрозоли для стимуляции оттаивания.
- Не удалять лет с помощью острых предметов.

Опасность защемления:

- При открытии и закрытии двери не касайтесь дверных петель. Можно защемить пальцы.

Символы на приборе:



символ может находиться на компрессоре. Он относится к маслу в компрессоре и указывает на следующую опасность: проглатывание и попадание в дыхательные пути может привести к смертельному исходу. Данное указание имеет значение только для утилизации. В обычном режиме работы опасность отсутствует.

Ввод в работу



Символ находится на компрессоре и обозначает опасность от пожароопасных веществ. Не удаляйте наклейку.



Эта или аналогичная наклейка может располагаться на обратной стороне устройства. Она относится к панелям из вспененного материала в двери и/или корпусе. Данное указание имеет значение только для утилизации. Не удаляйте наклейку.

Соблюдайте предупредительные указания и другие специальные указания других глав:

	ОПАСНОСТЬ	обозначает непосредственную опасную ситуацию, которая, если не будет устранена, приведет к смерти или тяжелым травмам.
	ПРЕДУПРЕЖДЕНИЕ	обозначает опасную ситуацию, которая, если не будет устранена, может привести к смерти или тяжелой травме.
	ОСТОРОЖНО	обозначает опасную ситуацию, которая, если не будет устранена, может привести к травмам легкой или средней тяжести.
	ВНИМАНИЕ	обозначает опасную ситуацию, которая, если не будет устранена, может привести к повреждению имущества.
	Указание	обозначает полезные указания и советы.

3 Ввод в работу

3.1 Включение устройства

Убедитесь, что выполнены следующие условия:

- Устройство установлено и подсоединено согласно инструкции по монтажу.
- Все клейкие ленты, наклейки и защитные пленки, а также транспортные крепления в и на устройстве удалены.
- Все рекламные вкладки удалены из выдвижных ящиков.

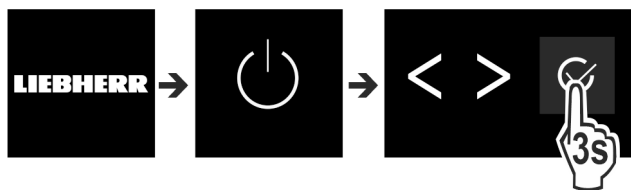


Fig. 2

- ▶ Включите устройство с помощью панели управления рядом с дисплеем.
- ▷ Появляется индикация состояния.

Устройство запускается в DemoMode:

Когда устройство запускается в DemoMode, можно деактивировать DemoMode в течение следующих 5 минут.

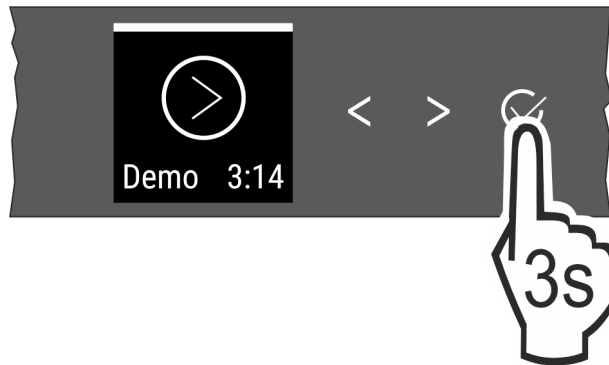


Fig. 3

- ▶ Нажмите и удерживайте кнопку подтверждения рядом с дисплеем в течение 3 секунд.
- ▷ Функция DemoMode деактивирована.

Указание

Рекомендации производителя:

- ▶ **Замораживаемые продукты** закладываются при температуре $-18\text{ }^{\circ}\text{C}$ или ниже.

3.2 Вставка оснащения

- ▶ Вставить соответствующее оснащение для оптимального использования устройства.
- ▶ Приобретите и вставьте модуль SmartDevice (см. smartdevice.liebherr.com).
- ▶ Установите приложение SmartDevice (см. apps.home.liebherr.com).

Указание

Принадлежности доступны в Магазине бытовых приборов Liebherr (home.liebherr.com).

4 Управление пищевыми продуктами

4.1 Хранение продуктов



ПРЕДУПРЕЖДЕНИЕ

Опасность пожара

- ▶ В области хранения продуктов запрещается использовать электрические приборы, на которые отсутствует прямая рекомендация изготовителя.

Указание

При недостаточной вентиляции потребление электроэнергии повышается, и производительность охлаждения снижается.

- ▶ Вентиляционная щель всегда должна оставаться свободной.

При хранении пищевых продуктов в принципе учитывать:

- Вентиляционные щели на задней стенке открыты.
- Вентиляционные щели на вентиляторе открыты.
- Пищевые продукты хорошо упакованы.
- Сырое мясо или рыба находятся в чистых закрытых емкостях, так чтобы они не прикасались к другим пищевым продуктам или чтобы на них не могла стекать жидкость.
- Размещайте пищевые продукты с расстоянием между ними, чтобы воздух мог хорошо циркулировать.

Указание

Несоблюдение этих норм может привести к порче пищевых продуктов.

4.1.1 Морозильное отделение

Здесь поддерживается сухой морозный режим хранения при $-18\text{ }^{\circ}\text{C}$. Морозный климат подходит для хранения свежемороженых и просто замороженных продуктов в течении нескольких месяцев, для приготовления кубиков льда или замораживания свежих пищевых продуктов.

Замораживание продуктов

Можно в течение 24 часов заморозить столько килограммов свежих продуктов, сколько указано на заводской табличке (см. 9.5 Заводская табличка) у значка Производительность по замораживанию ... кг/24 ч.

Для того, чтобы продукты быстро полностью промерзли, не кладите в упаковку больше следующего количества:

- Фрукты, овощи до 1 кг
- мясо до 2,5 кг

Перед замораживанием соблюдайте:

- SuperFrost активируется (см. 6.3 Функции), если замораживаемый объем превышает прилбл. 2 кг.
- При малом замораживаемом объеме: SuperFrost активируется приблизительно за 6 часов до этого.
- При максимальном замораживаемом объеме: SuperFrost активируется приблизительно за 24 часа до этого.

Сортируйте продукты:



ОСТОРОЖНО

Опасность травмирования осколками стекла!

Бутылки и банки с напитками при заморозке могут взорваться. Это в частности относится к газированным напиткам.

▶ Замораживайте бутылки и банки с напитками только при использовании функции быстрого охлаждения напитков *BottleTimer*.

При малом замораживаемом объеме:

- ▶ Поместите пищевые продукты в упаковке в верхний выдвижной ящик.
- ▶ По возможности размещайте пищевые продукты в выдвижном ящике поближе к задней стенке.
- При максимальном замораживаемом объеме:
- ▶ Распределяйте пищевые продукты в упаковке по всем выдвижным ящикам, но не помещайте пищевые продукты самый нижний выдвижной ящик.
- ▶ По возможности размещайте пищевые продукты в выдвижном ящике поближе к задней стенке.
- При максимальном замораживаемом объеме:
- ▶ После того как SuperFrost автоматически деактивируется, положите продукты в выдвижной ящик.

Размораживание продуктов

- в холодильном отделении
- в микроволновой печи
- в духовке/в аэрогриле
- при комнатной температуре



ПРЕДУПРЕЖДЕНИЕ

Опасность пищевого отравления!

- ▶ Размороженные продукты не замораживайте снова.
- ▶ Вынимайте из холодильника только такое количество продуктов, которое требуется.

▶ Размороженные продукты подлежат немедленной переработке.

Поднос для замораживания*

С помощью подноса можно замораживать ягоды, травы, овощи и другие мелкие продукты так, чтобы они не смерзались. Замороженные продукты практически сохраняют свою форму, в дальнейшем легче делить их на порции.

Кроме того, на подносе для замораживания могут быть размещены аккумуляторы холода так, что они будут занимать мало места.*

▶ Распределять пищевые продукты не запакрованными на подносе для замораживания с расстоянием между ними.

4.2 Сроки хранения

Указанные сроки хранения являются ориентировочными.

Для продуктов с указанием минимального срока хранения всегда действует указанная на упаковке дата.

Ориентировочными значениями для сроков хранения различных продуктов могут быть		
Пищевой лед	при $-18\text{ }^{\circ}\text{C}$	от 2 до 6 месяцев
Колбаса, ветчина	при $-18\text{ }^{\circ}\text{C}$	от 2 до 3 месяцев
Хлеб, выпечка	при $-18\text{ }^{\circ}\text{C}$	от 2 до 6 месяцев
Дичь, свинина	при $-18\text{ }^{\circ}\text{C}$	от 6 до 9 месяцев
Рыба, жирная	при $-18\text{ }^{\circ}\text{C}$	от 2 до 6 месяцев
Рыба, постная	при $-18\text{ }^{\circ}\text{C}$	от 6 до 8 месяцев
Сыр	при $-18\text{ }^{\circ}\text{C}$	от 2 до 6 месяцев
Птица, говядина	при $-18\text{ }^{\circ}\text{C}$	от 6 до 12 месяцев
Фрукты, овощи	при $-18\text{ }^{\circ}\text{C}$	от 6 до 12 месяцев

5 Экономия электроэнергии

- Всегда следите за хорошим притоком и оттоком воздуха. Не закрывайте вентиляционные отверстия / решетки.
- Вентиляционный воздушный зазор должен всегда оставаться открытым.
- Избегайте монтажа устройства в зоне прямых солнечных лучей, рядом с плитой, системой отопления и т. п.
- Потребление электроэнергии зависит от условий в месте установки, например, от температуры окружающей среды (см. 1.3 Область применения устройства). При более высокой температуре окружающей среды потребление электроэнергии может вырасти.
- Открывайте устройство на предельно короткое время.
- Чем ниже заданная температура, тем больше потребление электроэнергии.
- Храните все продукты хорошо запакрованными и закрытыми. Это поможет избежать образования инея.
- Закладка тёплых блюд: сначала дайте им остыть до комнатной температуры.

6 Управление

6.1 Элементы управления и индикации

Дисплей позволяет осуществить быстрый обзор настройки температуры и состояния функций и настроек. Управление функциями и настройками осуществляется

Управление

или посредством активации / деактивации, или посредством выбора значения.

6.1.1 Индикация Status



Fig. 4

- (1) Индикация температуры

Индикация Status показывает настроенную температуру и является исходной индикацией. Начиная с нее осуществляется навигация к функциям и настройкам.

6.1.2 Навигация

Доступ к отдельным функциям происходит путем навигации в меню. После подтверждения функции или настройки раздается звуковой сигнал. Если выбор не происходит за 10 секунд, индикация сменяется на индикацию Status.

Управление устройством осуществляется кнопками рядом с индикацией:



Fig. 5

- (1) Навигационная стрелка влево / вправо
(2) Подтвердить

Навигационная стрелка влево / вправо Fig. 5 (1):

- Навигация по меню. После последней страницы меню снова отображается первая страница.

Подтвердить Fig. 5 (2):

- Активация / деактивация одной функции.
- Открытие одного подменю.
- Подтверждение одного выбора. После подтверждения индикация переключается обратно в меню.

Назад к Status-индикации: самый быстрый путь:

- Закрытие и открытие двери.
- или ждите 10 секунд. Индикация переключается на индикацию Status.

6.1.3 Структура управления

Структура управления объясняется при помощи образца рисунка. Индикация меняется в зависимости от функции или настроек.

Меню без подменю

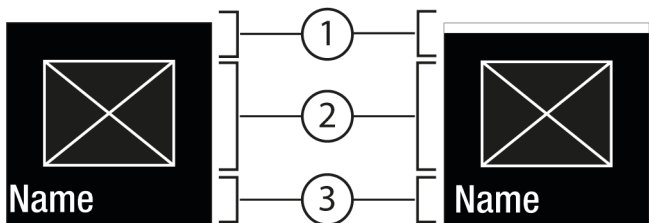


Fig. 6

- (1) Статус деактивирован / Статус активирован белая полоска в верхней зоне

- (2) Символ или активированное значение

- (3) Меню: Название функции или Меню: Название настройки

Меню с подменю

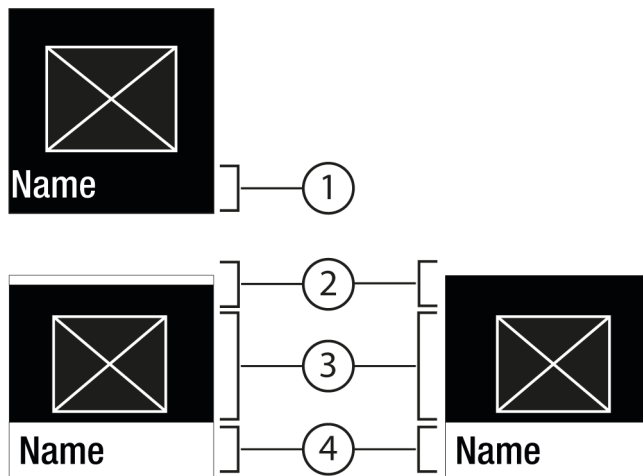


Fig. 7

- (1) Меню: Название функции или Меню: Название настройки
(2) Состояние

- (3) Символ или активированное значение

- (4) Подменю: Название функции или Подменю: Название настройки

- (2) деактивировано / активировано


Возможна следующая навигация:

- Навигация при помощи навигационной стрелки влево / вправо Fig. 5 (1).
- С помощью Подтвердить Fig. 5 (2) вызвать Подменю Fig. 7 (4).
 - Навигация при помощи навигационной стрелки влево / вправо Fig. 5 (1).
 - Установка нового значения: С помощью Подтвердить Fig. 5 (2) выбрать деактивированное значение Fig. 6 (1).
 - Назад в меню: С помощью Подтвердить Fig. 5 (2) выбрать уже активированное значение Fig. 6 (2).

6.1.4 Символы индикации

Символы индикации дают представление о текущем состоянии устройства.





Символ	Состояние устройства
	Режим готовности к работе (Standby) Устройство или температурная зона выключены.
	Мигающее число Устройство работает. Температура мигает, пока не будет достигнуто настроенное значение.
	Мигающий символ Устройство работает. Предпринимается настройка.

Символ	Состояние устройства
	Полоска устанавливается Функция активирована.

6.2 Логика управления

6.2.1 Активация / деактивация функции

Можно активировать / деактивировать следующие функции:


Символ	Функция
	SuperFrost ^x
	IceMaker и MaxIce ^{x*}
	PartyMode ^x
	E-Saver

^x Если функция активна, устройство работает с увеличенной мощностью. Из-за этого громкость рабочих шумов устройства может временно усилиться, а потребление электроэнергии увеличится.

- ▶ Навигационные стрелки *Fig. 5 (1)* нажимайте до тех пор, пока не появится индикация функции.
- ▶ Нажмите на Подтвердить *Fig. 5 (2)*.
- ▷ Раздастся звуковой сигнал подтверждения.
- ▷ В меню появится состояние.
- ▷ Функция активирована / деактивирована.

6.2.2 Выбор значения функции

Для следующих функций можно настроить значение в подменю:

Символ	Функция
	Настройка температуры Включение/выключение устройства



- ▶ Навигационные стрелки *Fig. 5 (1)* нажимайте до тех пор, пока не появится индикация функции.
- ▶ Нажмите на Подтвердить *Fig. 5 (2)*.
- ▶ С помощью навигационных стрелок *Fig. 5 (1)* выберите значение настройки.





Настройка температуры


- ▶ Нажмите на Подтвердить *Fig. 5 (2)*.
- ▷ Раздастся звуковой сигнал подтверждения.
- ▷ Состояние: активировано *Fig. 6 (1)* появляется ненадолго в Подменю *Fig. 7 (4)*.
- ▷ Дисплей переключается обратно в меню.

6.2.3 Активация / деактивация настройки

Можно активировать / деактивировать следующие настройки:

Символ	Настройка
	WiFi ¹
	Блокировка ввода ²

Символ	Настройка
	SabbathMode ²
	Напоминания ¹
	Сброс ²
	Выключение ²

- ▶ Нажимайте навигационные стрелки *Fig. 5 (1)* до тех пор, пока не появится индикация настроек .
- ▶ Нажмите на Подтвердить *Fig. 5 (2)*.
- ▶ Нажимайте навигационные стрелки *Fig. 5 (1)* до тех пор, пока не появится индикация требуемой настройки.

¹ Активация настройки (короткое нажатие)




- ▶ Нажмите на Подтвердить *Fig. 5 (2)*.
- ▷ Раздастся звуковой сигнал подтверждения.
- ▷ В меню появится состояние.
- ▷ Настройка активирована / деактивирована.


² Активация настройки (длинное нажатие)

- ▶ Нажмите и удерживайте в течение 3 секунд Подтвердить *Fig. 5 (2)*.
- ▷ Раздастся звуковой сигнал подтверждения.
- ▷ В меню появится состояние.
- ▷ Дисплей сменится.

6.2.4 Выбор значения настройки


Для следующих настроек можно настроить значение в подменю:



Символ	Настройки
	Яркость
	Сигнал открытой двери
	Единица темп.



- ▶ Нажимайте навигационные стрелки *Fig. 5 (1)* до тех пор, пока не появится индикация настроек .
- ▶ Нажмите на Подтвердить *Fig. 5 (2)*.
- ▶ Нажимайте навигационные стрелки *Fig. 5 (1)* до тех пор, пока не появится индикация требуемой настройки.
- ▶ Нажмите на Подтвердить *Fig. 5 (2)*.
- ▶ С помощью навигационных стрелок *Fig. 5 (1)* выберите значение настройки.
- ▶ Нажмите на Подтвердить *Fig. 5 (2)*.
- ▷ Раздастся звуковой сигнал подтверждения.
- ▷ В подменю ненадолго появится состояние.
- ▷ Дисплей переключается обратно в меню.

6.2.5 Вызов меню клиента

В меню клиента можно вызвать следующие настройки:

Символ	Функция
	TubeClean ^{2*}

Символ	Функция
	Кубики льда ^{1*}
	Software

- ▶ Нажимайте навигационные стрелки Fig. 5 (1), пока не появятся настройки .
- ▶ Нажмите на Подтвердить Fig. 5 (2).
- ▶ Нажимайте навигационные стрелки Fig. 5 (1), пока на дисплее не отобразится информация об устройстве .
- ▶ Нажмите на Подтвердить Fig. 5 (2).
- ▶ Введите числовой код 151.
- ▷ Появится меню клиента.
- ▶ В меню клиента нажимайте навигационные стрелки Fig. 5 (1), пока не появится требуемая настройка.

¹ Выбор значения

- ▶ Нажмите на Подтвердить Fig. 5 (2).
- ▷ Раздастся звуковой сигнал подтверждения.
- ▷ На дисплее ненадолго появится состояние.
- ▷ Дисплей переключается обратно в меню.

² Активация настройки


- ▶ Нажмите и удерживайте в течение 3 секунд Подтвердить Fig. 5 (2).
- ▷ Раздастся звуковой сигнал подтверждения.
- ▷ На дисплее появится состояние.
- ▷ Символ мигает, пока устройство работает.

6.3 Функции

Температура

Температура зависит от следующих факторов:

- частота открытия двери
- длительность открытия двери
- температура в помещении на месте установки
- вид, температура и количество продуктов

Морозильная камера	Рекомендуемая настройка
 -18 °C	-18 °C

Настройка температуры

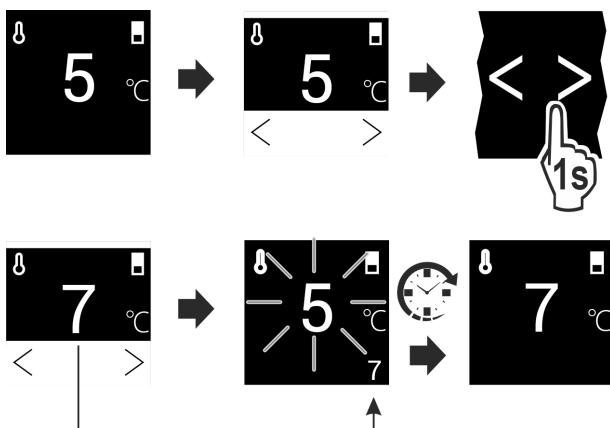


Fig. 8

- ▶ Настройте значение. (см. 6.2 Логика управления)
- ▷ Настроенная температура отображается снизу справа на дисплее.

SuperFrost

С помощью данной функции происходит переключение на максимальную мощность замораживания. Таким образом достигаются более низкие температуры замораживания.

Применение:

- Замораживание более 2 кг свежих пищевых продуктов ежедневно.
- Быстрое полное промораживание свежих продуктов до сердцевины.
- Увеличение запасов холода в хранящихся замороженных продуктах, пока устройство не разморозится.

Активация / деактивация функции

- При малом замораживаемом объеме:
 - ▶ активируйте за 6 часов до применения.
- При максимальном замораживаемом объеме:
 - ▶ активируйте за 24 часов до применения.
 - ▶ Активировать / деактивировать (см. 6.2 Логика управления).

Деактивация функции происходит автоматически. Затем устройство продолжает работу в обычном режиме. Температура устанавливается на настроенное значение.

PartyMode

Данная функция предлагает набор специальных функций и настроек, полезных во время проведения вечеринки.

Происходит активация следующих функций:

- SuperFrost
- IceMaker и MaxIce*

Все функции могут быть настроены гибко и индивидуально. Изменения отменяются, когда функция деактивируется.


Активация / деактивация функции

- ▶ Активировать / деактивировать (см. 6.2 Логика управления).
- ▷ Активировано: Все функции активированы одновременно.
- ▷ Деактивировано: Выполняется возврат к настроенным ранее температурам.

По истечении 24 часов функция деактивируется автоматически.

E-Saver

Эта функция снижает расход электроэнергии. Если Вы включаете эту функцию, температура холодильного отделения повышается.

Температурная зона	Рекомендуемая настройка (см. Температура)	Температура при активном E-Saver
 -18 °C	-18 °C	-16 °C

Применение:

- Экономия электроэнергии.

Активация / деактивация функции

- ▶ Активировать / деактивировать (см. 6.2 Логика управления).
- ▷ Активировано: Во всех температурных зонах настроены повышенные температуры.

- ▷ Деактивировано: Выполняется возврат к настроенным ранее температурам.

IceMaker*

Эта функция активирует производство кубиков льда.*

Применение:*

- Производство кубиков льда.

Размер кубиков льда Вы устанавливаете при помощи функции **Кубики льда**. (см. Кубики льда*) *

Объем производства Вы можете увеличить при помощи функции **MaxIce**. (см. MaxIce*) *

Магистральи Вы очищаете при помощи **TubeClean**. (см. TubeClean*) *

Активация функции*

Убедитесь, что выполнены следующие условия:

- Подача воды на подключении водопроводной сети установлена. См. руководство по монтажу.*
- IceMaker введен в эксплуатацию. (см. 7.5 IceMaker*)
- ▶ Активировать функцию. (см. 6.2 Логика управления)
- ▷ Производство первых кубиков льда может занять до 24 часов.

Деактивация функции*

- ▶ Деактивировать функцию. (см. 6.2 Логика управления)
- ▷ Текущее производство кубиков льда завершается. Затем IceMaker гаснет.

MaxIce*

Функция MaxIce позволяет в течение короткого времени получить около 1,5 кг кубиков льда за 24 ч.*

Применение:*

- Производство большого количества кубиков льда за короткое время.

Активация / деактивация функций*

- ▶ Активировать / деактивировать (см. 6.2 Логика управления).

6.4 Настройки

Данная настройка позволяет выполнить соединение между устройством и интернетом. Управление соединением осуществляется через SmartDevice. Затем устройство через SmartDevice-App может быть подсоединено к SmartHome-System. С помощью SmartDevice-App и других совместимых партнерских сетей также можно использовать расширенные возможности опций и настроек.

Указание

Модуль SmartDevice-Box доступен в [Магазине бытовых приборов Liebherr \(home.liebherr.com\)](http://home.liebherr.com).

Подробную информацию о наличии, условиях и об отдельных опциях можно найти в интернете по адресу www.smartdevice.liebherr.com.

Указание

SmartDevice-Box невозможно использовать в следующих странах: Россия, Беларусь, Казахстан. Функция SmartDevice недоступна.

Применение:

- Управляйте устройством через SmartDevice-App или совместимые партнерские сети.

- Используйте расширенные функции и настройки.
- Вызовите текущее состояние устройства через SmartDevice-App.

- Модуль SmartDevice-Box приобретен и используется (см. <https://smartdevice.liebherr.com/install>).
- Приложение SmartDevice установлено (см. <https://apps.home.liebherr.com/>).

6.4.1 Установка соединения

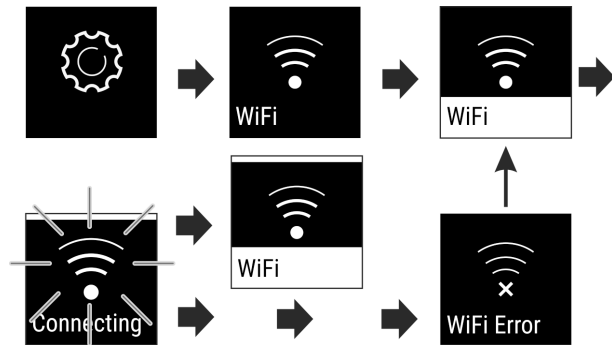


Fig. 9

- ▶ Активировать настройку (см. 6.2 Логика управления).
- ▷ Соединение устанавливается: состояние: активировано Fig. 6 (1), и появляется WiFi connecting. Символ мигает.
- ▷ Соединение установлено: появляется состояние: активировано Fig. 6 (1).
- ▷ Соединение установлено: появляется WiFi, индикация становится синей.
- ▷ Не удалось установить соединение: появляется состояние и Connect. Символ отображается непрерывно.

6.4.2 Прерывание соединения

- ▶ Деактивировать настройку (см. 6.2 Логика управления).

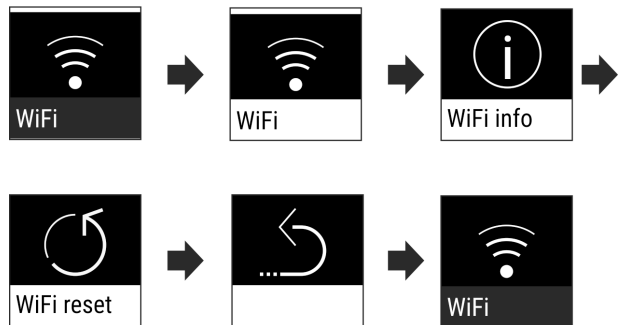



Fig. 10

- ▷ Соединение прервано: Символ  отображается непрерывно.

6.4.3 Сброс соединения

- ▶ Сбросить настройки (см. 6.2 Логика управления).

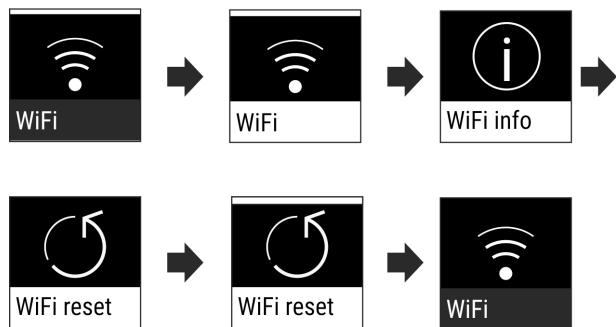


Fig. 11

▷ Соединение и другие настройки будут сброшены до состояния поставки.



Блокировка ввода

Данная настройка предотвращает случайное управление устройством, например, детьми.

Применение:

- Предотвращение непреднамеренного изменения настроек и функций.
- Предотвращение непреднамеренного выключения устройства.
- Предотвращение непреднамеренной настройки температуры.

Активация / деактивация настройки

- ▶ Активировать / деактивировать. (см. 6.2 Логика управления)



Яркость дисплея

Данная настройка позволяет ступенчато выполнить настройку яркости дисплея.

Можно настроить следующие степени яркости:

- 40%
- 60%
- 80%
- 100%

Выбор настройки

- ▶ Установите значение (см. 6.2 Логика управления).



Сигнал открытой двери

Данная настройка позволяет настроить время, до начала срабатывания сигнала открытой двери (см. Закройте дверь).

Можно настроить следующие значения:

- 1 мин
- 2 мин
- 3 мин
- Выкл.

Выбор настройки

- ▶ Установите значение (см. 6.5 Сообщения об ошибках).



Единица измерения температуры

Эта настройка позволяет переходить между Цельсием - Фаренгейтом.

Выбор настройки

- ▶ Установите значение (см. 6.2 Логика управления).




Информация

Эта настройка позволяет считать сведения об устройстве, а также получить доступ к меню клиента.

Можно считать следующую информацию:

- название модели
- индекс
- серийный номер
- сервисный номер

Вызов сведений об устройстве

- ▶ Нажимайте навигационные стрелки Fig. 5 (1) до тех пор, пока не появится индикация настроек .
- ▶ Нажмите на Подтвердить Fig. 5 (2).
- ▶ Нажимайте навигационные стрелки Fig. 5 (1) до тех пор, пока не появится индикация со сведениями.
- ▶ Считайте сведения об устройстве.



SabbathMode

Данная настройка выполняет религиозные требования в отношении Шаббата и дней еврейских праздников. Когда активирован SabbathMode, некоторые функции электроники управления отключены. Благодаря этому можно использовать устройство, не вызвав его активность.

Список сертифицированных Star-K устройств можно найти по ссылке www.star-k.org/appliances.

Данное устройство имеет сертификат «Institute for Science and Halacha» (Института науки и Галаха).



ПРЕДУПРЕЖДЕНИЕ

Опасность пищевого отравления!

Если отключение электропитания происходит, когда активирован режим SabbathMode, это сообщение не сохраняется. Когда электропитание восстанавливается, устройство продолжат работать в режиме SabbathMode. Когда он заканчивается, на индикаторе температуры не появляется никаких сообщений об отключении электропитания.

Если сбой электропитания происходит во время режима SabbathMode:

- ▶ проверить качество продуктов. Оттаявшие продукты не употреблять!


Поведение устройства, когда активирован SabbathMode:

- Индикация Status непрерывно показывает SabbathMode.
- Дисплей заблокирован для управления, за исключением деактивации SabbathMode.
- Если функции / настройки активированы, они остаются активными.
- Дисплей продолжает светиться, когда дверь закрывается.
- Напоминания не выполняются. Заданный интервал времени также задерживается. Функция в SabbathMode не возобновляется.
- Напоминания и предупреждения не отображаются. Не выдаются никакие звуковые сигналы, и на дисплее

не появляются никакие предупреждения/настройки, например, сигнал неправильной температуры, сигнал открытой двери.

- IceMaker не работает.*
- Цикл оттаивания работает только в предварительно заданный период времени без учета пользования устройством.
- После восстановления электропитания устройство самостоятельно возвращается к режиму SabbathMode.

Активация/деактивация функции SabbathMode

- ▶ Для активации функции стрелками рядом с индикацией перейдите нажатием в пункт меню Настройки  и там подтвердите. Меню переходит к доступным настройкам.
- ▶ Нажимайте стрелки рядом с индикацией до тех пор, пока не появится символ для SabbathMode (Menora). Подтвердите символ.
- ▷ В верхней части дисплея появляется белая полоса.
- ▷ Функция SabbathMode активирована.

Для деактивации функции удерживайте нажатой экранную кнопку рядом с индикацией для подтверждения в течение 3 секунд.

Функция SabbathMode деактивирована.

TubeClean*

Данная настройка позволяет выполнить очистку линий IceMaker.*

Убедитесь, что выполнены следующие условия:*

- Подготовка к очистке IceMaker выполнена (см. 8.5.6 Очистка IceMaker*).

Активация настройки*

- ▶ Активируйте настройку в меню клиента (см. 6.2 Логика управления).
- ▷ Будет выполнена подготовка к процессу промывки (макс. 60 мин): Символ мигает.
- ▷ Водопроводы промываются: Символ мигает.
- ▷ Процесс промывки завершен: Функция автоматически деактивирована.

Кубики льда*

Данная настройка позволяет выполнить индивидуальную настройку величины кубиков льда.*

Выбор настройки*

- ▶ Настройка значения в «Меню клиента» (см. 6.2 Логика управления).

Напоминание

Напоминания отображаются акустически при помощи звукового сигнала и оптически при помощи символа на дисплее. Звуковой сигнал усиливается и становится громче, пока сообщение не будет завершено.

Активация настройки

- ▶ Активировать / деактивировать (см. 6.2 Логика управления).

Сброс

Эта функция позволяет сбросить все настройки до заводских. Все настройки, предпринятые Вами до этого, будут сброшены до исходных настроек.

Активация настройки

- ▶ Активация (см. 6.2 Логика управления).

Выключение устройства

Данная настройка позволяет выключить все устройство.

Выключение всего устройства

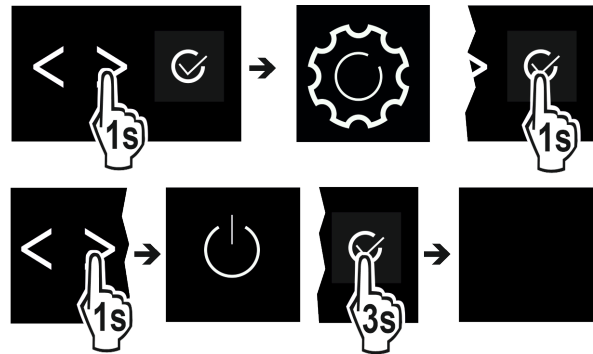


Fig. 12

- ▶ Деактивировать IceMaker.*
- ▶ Активировать / деактивировать (см. 6.2 Логика управления).
- ▷ Деактивировано: Дисплей гаснет.

6.5 Сообщения об ошибках

Сообщения об ошибках отображаются на дисплее. Имеется две категории сообщений об ошибках:

Категория	Значение
Сообщение	Напоминает об общих процессах. Можно выполнить данные процессы и тем самым устранить сообщение.
Предупреждение	Появляется при нарушениях функционирования. В дополнение к индикации на дисплее звучит сигнал. Звуковой сигнал становится громче, пока индикация не будет подтверждена касанием. Более простые нарушения функционирования пользователь может устранить самостоятельно. При наличии существенных нарушений функционирования необходимо связаться с сервисной службой.

6.5.1 Предупреждения

Закройте дверь

Сообщение появляется, когда дверь открыта слишком долго.

Время, через которое появится сообщение, может быть настроено.

- ▶ Завершение сигнала тревоги: Подтвердите сообщение. -или-
- ▶ Закройте дверь.



Нарушение электроснабжения

Сообщение появляется, когда температура замораживания поднялась по причине прерывания подачи тока. По окончании прерывания подачи тока устройство продолжит работу с заданной температурой.

- ▶ Завершение сигнала тревоги: Подтвердите сообщение.
- ▷ Появляется сигнал неправильной температуры (см. Сигнал неправильной температуры).



Сигнал неправильной температуры

Сообщение появляется, когда температура не соответствует установленной температуре.

Причиной различия температуры может быть следующая:

- Были заложены теплые свежие продукты.
- При сортировке и извлечении продуктов внутрь попало слишком много теплого комнатного воздуха.
- В течение долгого времени отсутствовало электроснабжение.
- Устройство неисправно.

При устранении причины устройство продолжит работу с заданной температурой.

- ▶ Подтвердите индикацию.
- ▷ Отобразится самая теплая температура.
- ▶ Заново подтвердите индикацию.
- ▷ Индикация статуса появляется.
- ▷ Отобразится текущая температура.



Ошибка

Сообщение появляется при наличии ошибки устройства. Конструктивный элемент устройства имеет ошибку.

- ▶ Откройте дверь.
- ▶ Запишите код ошибки.
- ▶ Подтвердите сообщение.
- ▷ Звуковой сигнал прекращается.
- ▷ Появляется индикация состояния.
- ▶ Закройте дверь.
- ▶ Обратитесь в сервисную службу. (см. 9.4 Сервисная служба)

6.5.2 Сообщения



Установка выдвижного ящика IceMaker*

Данное сообщение появляется, когда выдвижной ящик IceMaker открыт.

- ▶ Вдвиньте выдвижной ящик IceMaker.
- ▷ Сообщение погаснет.
- ▷ IceMaker производит кубики льда.

6.5.3 Демонстрационный режим

Если на дисплее отображается «D», это означает, что активирован режим демонстрации. Данная функция была разработана специально для продавцов, т.к. при ней все холодильные функции деактивированы.

Деактивация демонстрационного режима

Если на дисплее идет счет времени:

- ▶ Подтвердите индикацию в период течения времени.
- ▷ Демонстрационный режим деактивирован.

Если счет времени не идет:

- ▶ Извлеките сетевую вилку.
- ▶ Снова подключите сетевую вилку.
- ▷ Демонстрационный режим деактивирован.

7 Оснащение

7.1 Выдвижные ящики

Вы можете извлечь выдвижные ящики для очистки.

Вы можете извлечь выдвижные ящики, чтобы использовать VarioSpace.

Извлечение и вставка выдвижных ящиков отличаются в зависимости от выдвижной системы. Ваше устройство может иметь разные выдвижные системы.

Указание

При недостаточной вентиляции потребление электроэнергии повышается, и производительность охлаждения снижается.

- ▶ Оставить самый нижний выдвижной ящик в устройстве!
- ▶ Вентиляционный воздушный зазор внутри на задней стенке всегда должен оставаться свободным!

7.1.1 Верхний откидной выдвижной ящик*

Когда Вы вытасните верхний выдвижной ящик, он наклонится вперед. Это дает Вам лучший обзор выдвижного ящика. Функция зависит от высоты устройства.

Извлечение выдвижного ящика

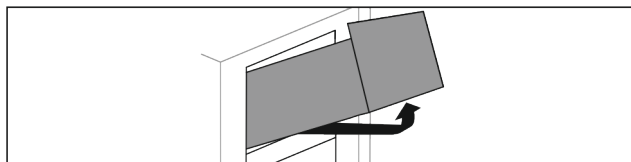


Fig. 13

- ▶ Вытяните выдвижной ящик до упора.
- ▶ Приподнимите выдвижной ящик спереди.
- ▶ Приподнимите выдвижной ящик снизу.
- ▶ Извлеките выдвижной ящик движением вперед.

Вставка выдвижного ящика

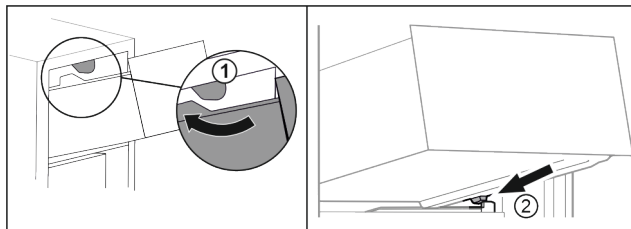


Fig. 14

- ▶ Обведите выдвижной ящик вокруг верхнего стопора. Fig. 14 (1)
- ▶ Наклоняя вниз, установите выдвижной ящик за нижние стопоры на контейнерное ребро. Fig. 14 (2)
- ▶ Опустите выдвижной ящик.
- ▶ Вставьте движением назад.

7.1.2 Выдвижной ящик на контейнерном ребре

Выдвижной ящик движется прямо по контейнерному ребру. Направляющих нет.

Извлечение выдвижного ящика

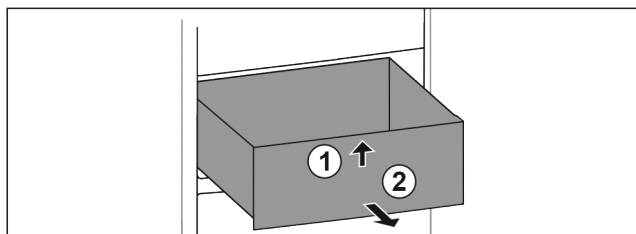


Fig. 15

- ▶ Вытяните выдвижной ящик до упора.
- ▶ Приподнимите выдвижной ящик спереди. Fig. 15 (1)
- ▶ Извлеките выдвижной ящик движением вперед. Fig. 15 (2)

Вставка выдвижного ящика

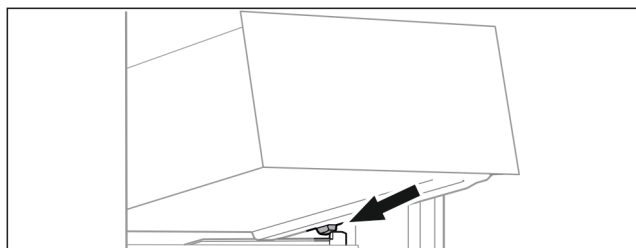


Fig. 16

- ▶ Наклоняя вниз, установите выдвижной ящик за стопоры на контейнерное ребро. (см. Fig. 1380)
- ▶ Опустите выдвижной ящик.
- ▶ Вставьте выдвижной ящик движением назад.

7.2 Выдвижная панель с IceTower*

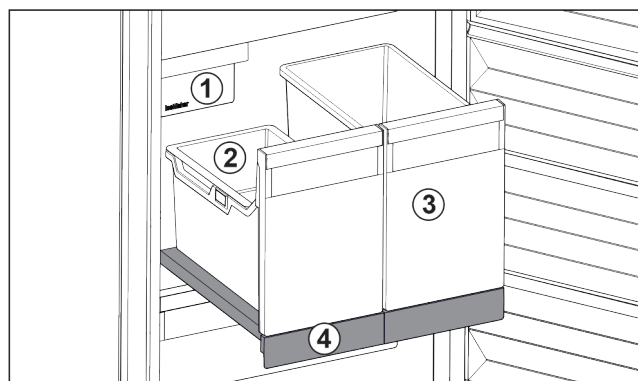


Fig. 17 Выдвижная панель с IceTower

- | | |
|--------------------------------------|--|
| (1) IceMaker | (3) Контейнеры для пиццы, алкогольных напитков |
| (2) Подвесной лоток для кубиков льда | (4) Выдвижная панель |

На выдвижной панели находятся два высоких контейнера (IceTower). В контейнере Fig. 17 (2) собираются и хранятся кубики льда из IceMaker. Контейнер Fig. 17 (3) подходит для хранения высоких продуктов, таких, как пицца или алкогольные напитки.

Выдвижная панель с IceTower монтирована на одной стеклянной панели посредством выдвижных направляющих. Вы можете разобрать выдвижную панель для очистки.

7.2.1 Разборка выдвижной панели с IceTower

Извлечение контейнеров

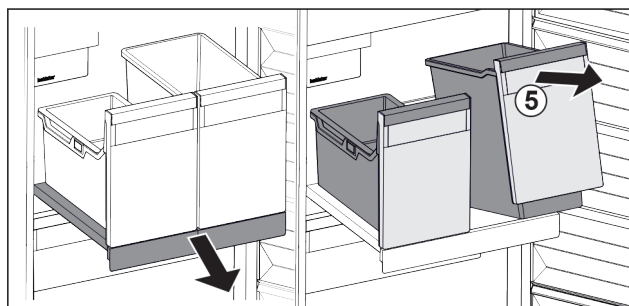


Fig. 18

- ▶ Выдвиньте выдвижную панель.
- ▶ Приподнимите контейнеры Fig. 18 (5) спереди.
- ▶ Извлеките контейнеры.

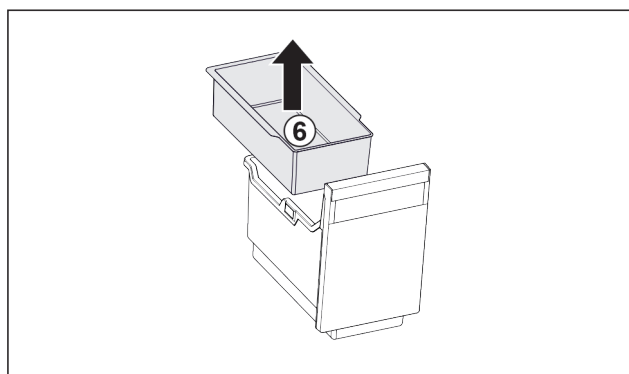


Fig. 19

- ▶ Извлеките Fig. 19 (6) подвесной лоток.
- ▶ Если в подвесном лотке есть кубики льда: Опорожните подвесной лоток.
- ▷ Контейнеры и подвесной лоток извлечены и Вы можете их очистить. (см. 8.5.4 Очистка оснащения)

Извлечение выдвижной панели

Убедитесь, что выполнены следующие условия:

- Контейнеры извлечены. (см. 7.2.1.1 Извлечение контейнеров)

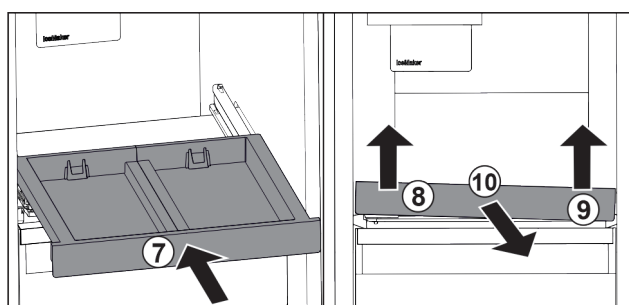


Fig. 20

- ▶ Вставьте выдвижную панель. Fig. 20 (7)
- ▶ Приподнимите выдвижную панель спереди слева. Fig. 20 (8)
- ▶ Приподнимите выдвижную панель спереди справа. Fig. 20 (9)
- ▷ Выдвижная панель освобождена спереди из крепления.
- ▶ Извлеките выдвижную панель движением вперед. Fig. 20 (10)
- ▷ Выдвижная панель извлечена и Вы можете ее очистить. (см. 8.5.4 Очистка оснащения)

Извлечение стеклянной пластины под выдвижной панелью

(см. 7.3 Стеклянные пластины)

Оснащение

7.2.2 Вставка выдвижной панели с IceTower

Вставка стеклянной пластины под выдвижной панелью
(см. 7.3 Стеклопластины)

Вставка выдвижной панели

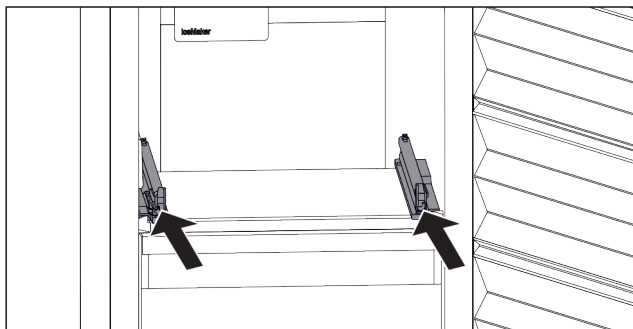


Fig. 21

- ▶ Вставьте направляющие.

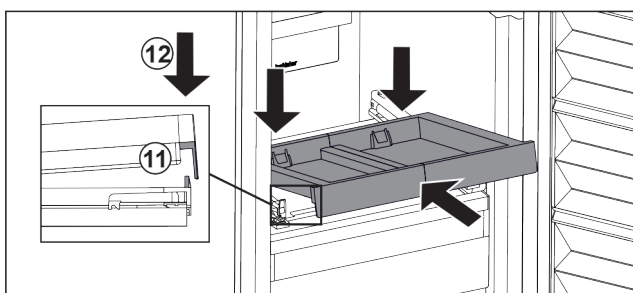


Fig. 22

- ▶ Наклоняя вниз, установите выдвижную панель за переднюю накладку.
- ▶ Вставьте, наклоняя вниз. Обратите внимание на то, чтобы на обеих сторонах упор был за накладкой. Fig. 22 (11)
- ▶ Снимите выдвижную панель спереди. Fig. 22 (12)

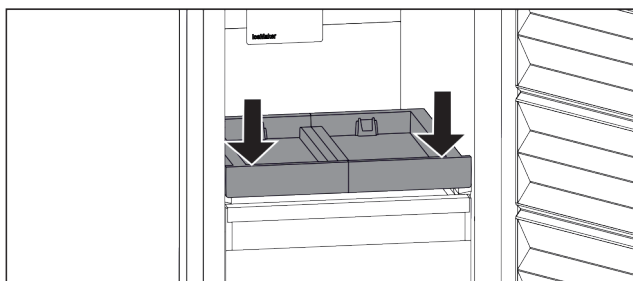


Fig. 23

- ▶ Нажмите на выдвижную панель спереди вниз.
- ▷ Выдвижная панель со щелчком зафиксирована.

Установка контейнеров

Убедитесь, что выполнены следующие условия:

- Выдвижная панель вставлена. (см. 7.2.2.2 Вставка выдвижной панели)

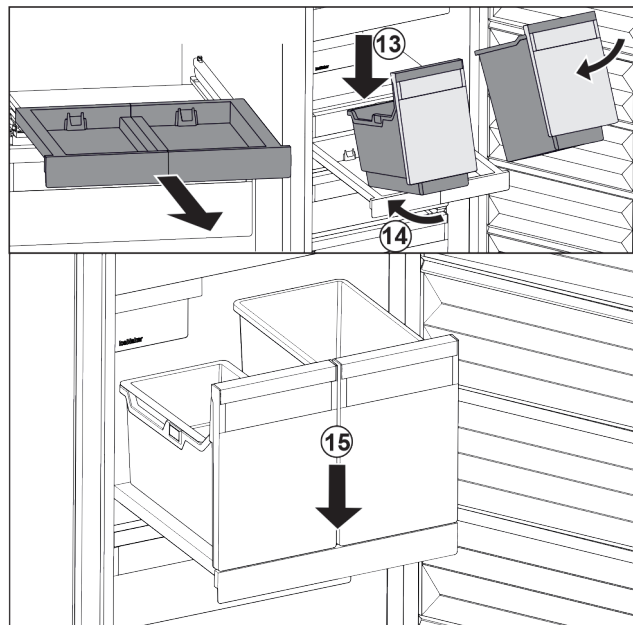


Fig. 24

- ▶ Выдвиньте выдвижную панель.
- ▶ Держите выдвижную панель одной рукой.

Указание

Форма контейнеров не позволяет их перепутать.

- ▶ Наклоняя вниз, установите контейнеры на выдвижную панель. Fig. 24 (13)
- ▶ Вставьте контейнеры, наклоняя вниз, назад. Fig. 24 (14)
- ▶ Снимите контейнеры спереди. Fig. 24 (15)

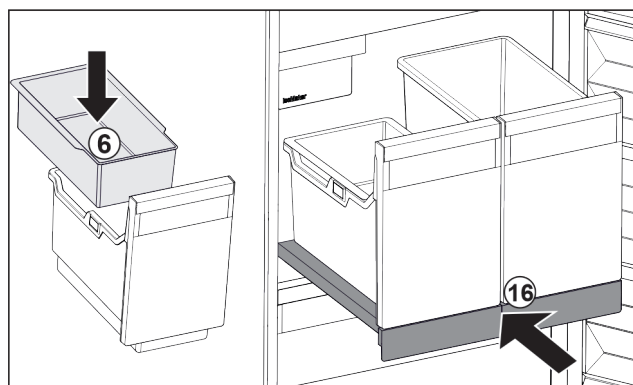


Fig. 25

- ▶ Вставьте навесной лоток Fig. 25 (6) для кубиков льда.
- ▶ Вставьте выдвижную панель с контейнером (IceTower). Fig. 25 (16)
- ▷ Выдвижная панель с IceTower полностью вставлена.

7.3 Стеклопластины

ВНИМАНИЕ

Недопустимо извлечение стеклянной пластины над IceTower!*

Повреждения на IceMaker. На стеклянной пластине над IceTower закреплен IceMaker.

- ▶ Стеклянную пластину над IceTower не извлекайте.

Вы можете извлечь стеклянные пластины под выдвижными ящиками для очистки.

Вы можете извлечь стеклянные пластины под выдвижными ящиками, чтобы использовать VarioSpace.

7.3.1 Извлечение/установка стеклянной пластины

Убедитесь, что выполнены следующие исходные условия:

- Стеклянная пластина под выдвижным ящиком: Выдвижной ящик извлечен. (см. 7.1 Выдвижные ящики)
- Выдвижная панель под IceTower: IceTower извлечена. (см. 7.2 Выдвижная панель с IceTower*) *

Извлечение стеклянной пластины

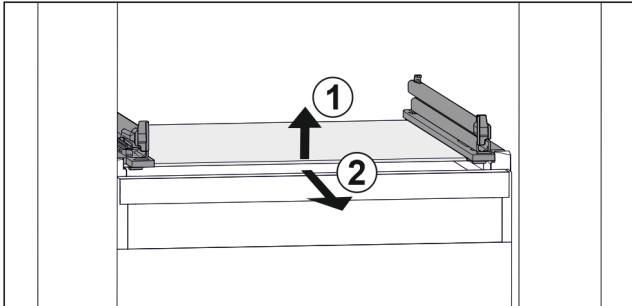


Fig. 26 Примерное отображение стеклянной пластины

- ▶ Приподнимите стеклянную пластину спереди. Fig. 26 (1)
- ▶ Извлеките стеклянную пластину движением вперед. Fig. 26 (2)

Вставка стеклянной пластины

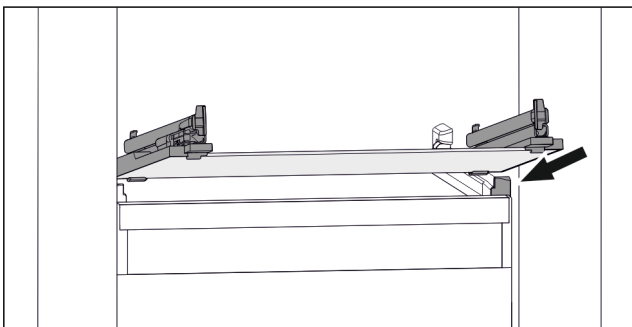


Fig. 27 Примерное отображение стеклянной пластины

- ▶ Наклоняя вниз, установите стеклянную пластину за стопоры. (см. Fig. 1391)
- ▶ Опустите стеклянную пластину.
- ▶ Вставьте стеклянную пластину движением назад.

7.4 EasyTwist-Ice*

EasyTwist-Ice со вставленным баком для воды может готовить кубики льда.

EasyTwist-Ice служит исключительно для приготовления кубиков льда в количестве, необходимом в домашнем хозяйстве.

Указание

Не менять положение EasyTwist-Ice.

Убедитесь, что выполнены следующие условия:

- EasyTwist-Ice почищен (см. 8.5.5 Очистка EasyTwist-Ice*)
- Бак для воды почищен.
- Выдвижной ящик EasyTwist-Ice полностью вставлен.

7.4.1 Наполнение бака водой



ПРЕДУПРЕЖДЕНИЕ

Загрязненная вода!
Отравления.

- ▶ Заполняйте только питьевой водой.

ВНИМАНИЕ

Жидкости с содержанием сахара!
Повреждение EasyTwist-Ice.

- ▶ Заполнять только холодной питьевой водой.

Указание

Благодаря использованию фильтрованной декарбонизированной воды для безотказного производства кубиков льда обеспечивается наивысшее пищевое качество питьевой воды.

Такое качество воды можно достичь при использовании фильтра для воды, доступного в специализированных магазинах.

- ▶ Емкость для воды заполнять только фильтрованной декарбонизированной питьевой водой.

Подача воды для EasyTwist-Ice осуществляется через бак для воды.

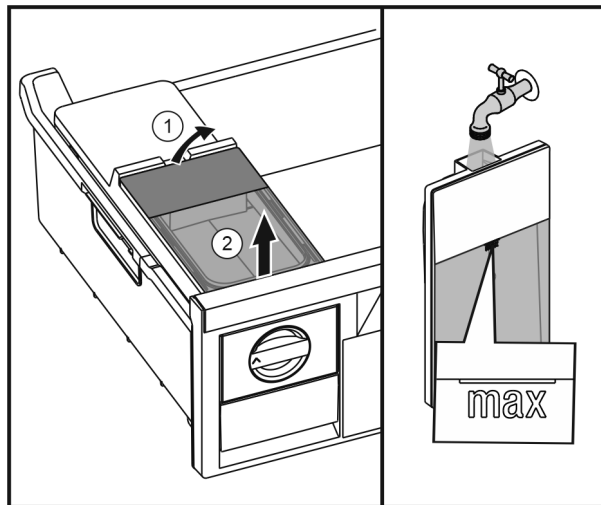


Fig. 28

- ▶ Поднять бак для воды сзади Fig. 28 (1) и извлечь движением вверх Fig. 28 (2).
- ▶ Залить питьевую воду до отметки.
- ▶ Установите бак для воды в обратной последовательности.

7.4.2 Приготовление кубиков льда

Производственная мощность зависит от температуры замораживания. Чем ниже температура, тем больше кубиков льда можно приготовить в определенный период времени.

Максимальная емкость выдвижного ящика для приготовления кубиков льда – 40 штук (приготовить кубики льда 2 раза).

Необходимое время для приготовления кубиков льда – минимум 5 часов.

Извлеките кубики льда

- ▶ Повернуть поворотную кнопку вправо до упора.
- ▶ В случае необходимости повторить несколько раз и немного больше повернуть кнопку.

7.5 IceMaker*

IceMaker служит исключительно для приготовления кубиков льда в количестве, необходимом в домашнем хозяйстве.

Убедитесь, что выполнены следующие условия:

- IceMaker почищен (см. 8 Уход).
- Выдвижной ящик IceMaker полностью вставлен.

7.5.1 Приготовление кубиков льда

Производственная мощность зависит от температуры замораживания. Чем ниже температура, тем больше кубиков льда можно приготовить в определенный период времени.

После того, как IceMaker был включен в первый раз, может пройти 24 часа до того, как будут приготовлены первые кубики льда.

- ▶ Активировать функцию IceMaker (см. 6.2 Логика управления).
- ▶ Приготовление многих кубиков льда: Активировать функцию MaxIce (см. 6.2 Логика управления).
- ▶ Равномерно распределить кубики льда в выдвижном ящике для увеличения заполнения.
- ▶ Закрывать выдвижной ящик: IceMaker начинает снова автоматически производство.

Указание

Когда достигается определенный уровень заполнения в выдвижном ящике IceMaker, процесс изготовления кубиков льда прекращается. IceMaker не заполняет выдвижной ящик до краев.

7.6 VarioSpace

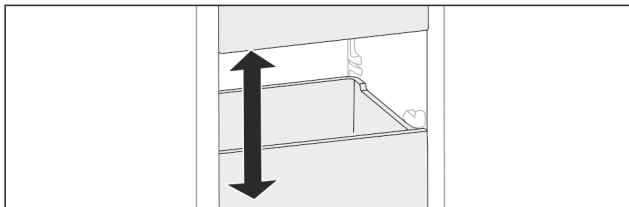


Fig. 29

Вы можете извлекать из устройства выдвижные ящики и стеклянные панели. Так Вы получите место для крупных продуктов, например, птицы, мяса, крупных частей дичи и высоких хлебобулочных изделий. Благодаря этому их можно замораживать целиком, а затем использовать целиком.

- ▶ Учитывайте пределы нагрузки на выдвижные ящики и стеклянные панели (см. 9.1 Технические данные).

7.7 Принадлежности

7.7.1 Аккумулятор холода*

При отсутствии напряжения аккумуляторы холода предотвращают слишком быстрое повышение температуры.

Аккумуляторы холода находятся в выдвижном ящике.

Вы можете хранить аккумуляторы холода на подносе для замораживания.*

Использование аккумулятора холода

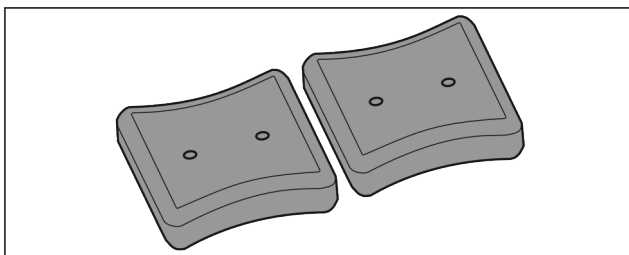


Fig. 30

Если аккумуляторы холода промерзли:

- ▶ Уложите в верхний передний отсек морозильного отделения на продукты для замораживания.

8 Уход

8.1 Разборка/сборка выдвижных систем

Вы можете разобрать некоторые выдвижные системы для очистки. Ваше устройство может иметь разные выдвижные системы.

Следующие выдвижные системы являются разборными или неразборными:

Выдвижная система	разборная / неразборная
Верхний откидной выдвижной ящик*	неразборная*
Выдвижной ящик на контейнерном ребре	разборная (см. 8.2 Выдвижной ящик на контейнерном ребре)
IceTower*	разборная (см. 8.3 IceTower*) *

8.2 Выдвижной ящик на контейнерном ребре

8.2.1 Разборка выдвижной системы

Убедитесь, что выполнены следующие условия:

- Выдвижной ящик извлечен. (см. 7.1.2 Выдвижной ящик на контейнерном ребре)

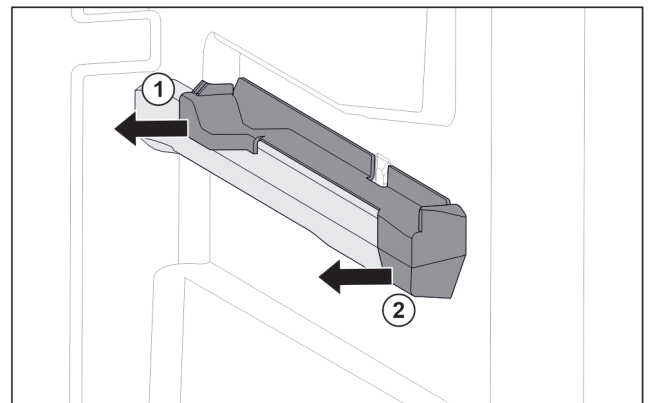


Fig. 31 Вставная часть на правом контейнерном ребре

- ▶ Возьмите вставную часть снизу сзади.
- ▶ Отодвиньте вставную часть сзади в сторону. Fig. 31 (1)
- ▶ Отодвиньте вставную часть спереди в сторону. Fig. 31 (2)

8.2.2 Монтаж выдвижной системы

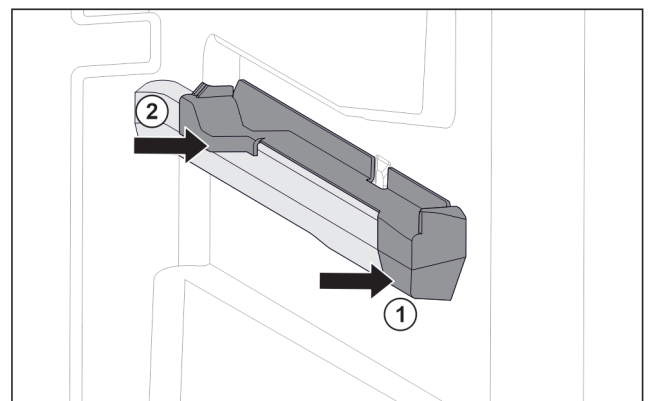


Fig. 32 Вставная часть на правом контейнерном ребре

- ▶ Наденьте вставную часть спереди на контейнерное ребро. Fig. 32 (1)
- ▶ Нажмите на вставную часть сзади. Fig. 32 (2)

8.3 IceTower*

8.3.1 Разборка выдвигной системы

Убедитесь, что выполнены следующие условия:

- ❑ IceTower извлечена. (см. 7.2 Выдвижная панель с IceTower*)
- ❑ Стеклаянная пластина извлечена. (см. 7.3 Стеклаянные пластины)
- ▶ Положите выдвигную панель на стол.
- ▷ Вы можете легче снять направляющие со стекляннй пластины.

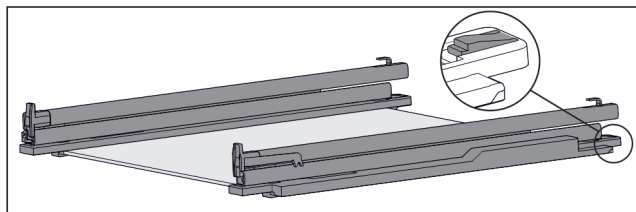


Fig. 33 Стеклаянная пластина с направляющими и крепежными элементами

- ▶ Крепежный элемент сзади прижмите вниз (см. Fig. 1397) и одновременно отодвиньте направляющую назад.

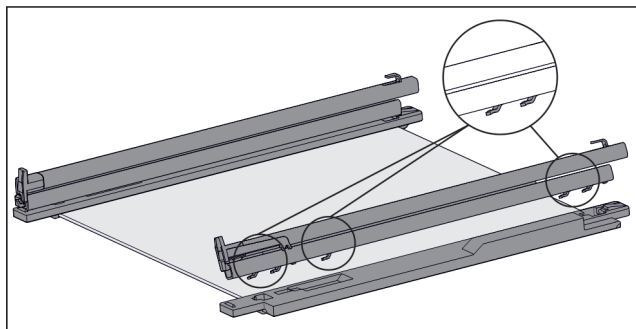


Fig. 34 Стеклаянная пластина с направляющими и крепежными элементами

- ▷ Крючки направляющей вынимаются из крепежного элемента.
- ▶ Снимите направляющую из крепежного элемента.

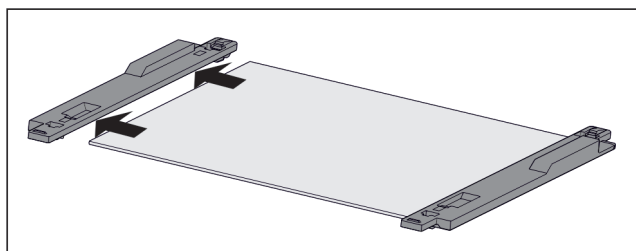


Fig. 35 Стеклаянная пластина с крепежными элементами

- ▶ Вытяните крепежный элемент стекляннй пластины в сторону.

8.3.2 Монтаж выдвигной системы

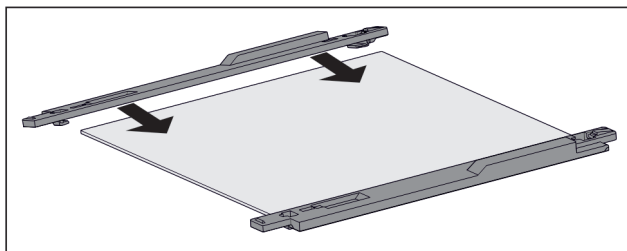


Fig. 36 Стеклаянная пластина с крепежными элементами

- ▶ Установите крепежный элемент на стекляннйю пластину.
- ▶ Толкните крепежный элемент на стекляннйю пластину до упора.

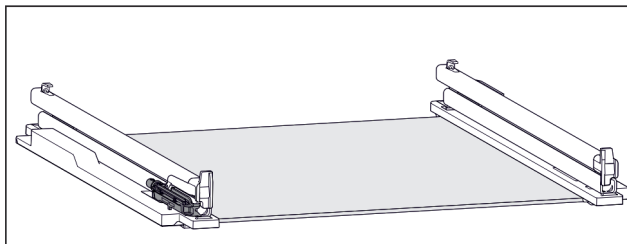


Fig. 37 Узел амортизатора

- Узел амортизатора крепится на левой направляющей. (см. Fig. 1401) На правой направляющей узел амортизатора не крепится.

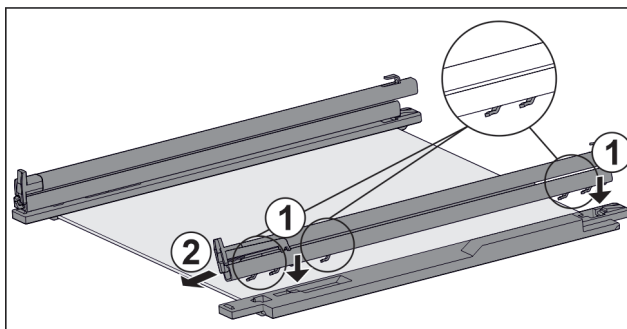


Fig. 38 Стеклаянная пластина с направляющими и крепежными элементами

Монтаж направляющей с узлом амортизатора:

- ▶ Поместите крючки направляющей в отверстия **левого** крепежного элемента. Fig. 38 (1)
- ▶ Потяните направляющую вперед. Fig. 38 (2)
- ▷ Направляющая зафиксируется сзади со щелчком.
- Монтаж направляющей **без** узла амортизатора:
- ▶ Поместите крючки направляющей в отверстия **правого** крепежного элемента. Fig. 38 (1)
- ▶ Потяните направляющую вперед. Fig. 38 (2)
- ▷ Направляющая зафиксируется сзади со щелчком.

8.4 Размораживание устройства

8.4.1 Размораживание с помощью NoFrost

Размораживание происходит автоматически посредством системы NoFrost. Влага конденсируется на испарителе, периодически размораживается и испаряется.

Размораживать устройство не требуется.

Указание

На дне устройства могут собираться капли воды. Если Вы выключаете устройство:

- ▶ Положите полотенце перед устройством, чтобы уловить возможные вытекающие капли воды. (см. 10 Отключение)

8.5 Чистка устройства

8.5.1 Подготовка



ПРЕДУПРЕЖДЕНИЕ

Опасность электрического удара!

- ▶ Вытащите штекер холодильника из розетки или иным способом прервите подачу электропитания.



ПРЕДУПРЕЖДЕНИЕ

Опасность пожара

- ▶ Не допускайте повреждения контура хладагента.
- ▶ Опорожнить устройство.
- ▶ Извлечь сетевую вилку.

8.5.2 Очистка корпуса

ВНИМАНИЕ

Не надлежащая очистка!

Повреждения на устройстве.

- ▶ Использовать исключительно мягкие салфетки и рН-нейтральные универсальные чистящие средства.
- ▶ Запрещается использовать губки с трещинами или царапающим покрытием, а также стальную вату.
- ▶ Не используйте едкие, порошковые чистящие средства, а также чистящие средства, содержащие песок, хлористые соединения или кислоту.



ПРЕДУПРЕЖДЕНИЕ

Опасность травмы и повреждения горячим паром!

Горячий пар может вызвать ожоги и повредить поверхности.

- ▶ Не используйте устройства очистки горячим паром!

- ▶ Протирайте корпус мягкой, чистой тряпкой. При сильном загрязнении используйте теплую воду с нейтральным чистящим средством. Стеклоочистители могут быть дополнительно очищены стеклоочистителем.

8.5.3 Очистка внутреннего пространства

ВНИМАНИЕ

Не надлежащая очистка!

Повреждения на устройстве.

- ▶ Использовать исключительно мягкие салфетки и рН-нейтральные универсальные чистящие средства.
- ▶ Запрещается использовать губки с трещинами или царапающим покрытием, а также стальную вату.
- ▶ Не используйте едкие, порошковые чистящие средства, а также чистящие средства, содержащие песок, хлористые соединения или кислоту.

- ▶ Пластмассовые поверхности: ручная очистка мягкой чистой тканью с чуть теплой водой и небольшим количеством моющего средства.
- ▶ Металлические поверхности: ручная очистка мягкой чистой тканью с чуть теплой водой и небольшим количеством моющего средства.

8.5.4 Очистка оснащения

ВНИМАНИЕ

Не надлежащая очистка!

Повреждения на устройстве.

- ▶ Использовать исключительно мягкие салфетки и рН-нейтральные универсальные чистящие средства.
- ▶ Запрещается использовать губки с трещинами или царапающим покрытием, а также стальную вату.
- ▶ Не используйте едкие, порошковые чистящие средства, а также чистящие средства, содержащие песок, хлористые соединения или кислоту.

Очистка мягкой чистой тканью с чуть теплой водой и небольшим количеством средства для мытья посуды:

- Выдвижная панель IceTower*
- Выдвижная секция складирования
Учитывайте: Не допускайте удаления магнита на выдвижном ящике! Магнит обеспечивает работу IceMaker.*
- Поднос для замораживания*

Очистка в мойке при 60 °C:

- Ванночка для кубиков льда*
- Лопатка для кубиков льда*
- ▶ Разобрать оснащение, см. соответствующую главу.
- ▶ Очистка оснащения.

8.5.5 Очистка EasyTwist-Ice*

Очистку следует осуществлять при:

- Первый ввод в эксплуатацию
- Не использование больше 48 часов
- Необходимость очистки.

При первом вводе в эксплуатацию, длительном не использовании или при необходимости очистки

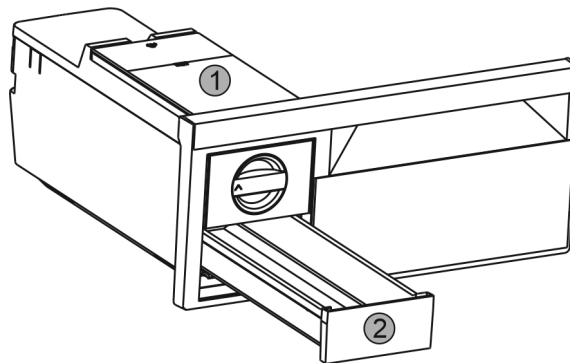


Fig. 39

- ▶ Извлечь бак для воды Fig. 39 (1) и выдвижной ящик для производства кубиков льда Fig. 39 (2).
- ▶ Вынуть выдвижной ящик морозильника с EasyTwist-Ice.

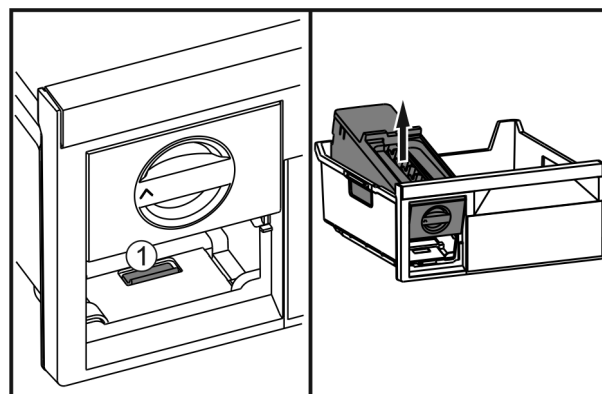


Fig. 40

- ▶ Нажать на накладку Fig. 40 (1), EasyTwist-Ice поднять сзади и вынуть из выдвижного ящика морозильника.

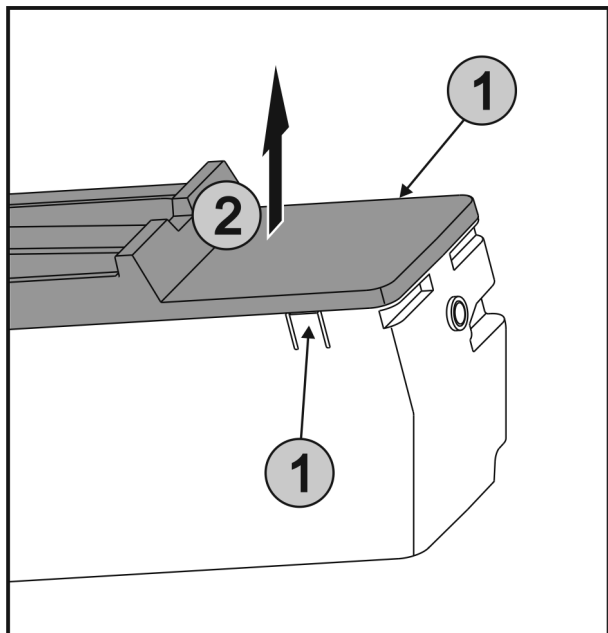


Fig. 41

- ▶ Одновременно нажать на наклейки Fig. 41 (1) на обеих сторонах EasyTwist-Ice и снять крышку Fig. 41 (2) движением вверх.

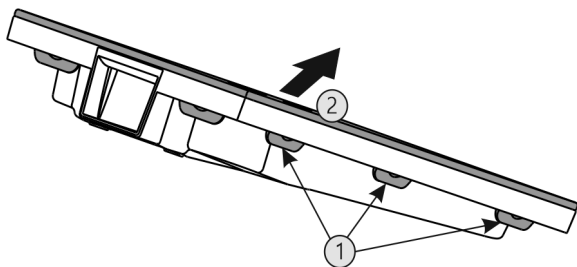


Fig. 42

- ▶ Последовательно нажать на все наклейки Fig. 42 (1) и снять крышку Fig. 42 (2).
- ▶ Выдвижной ящик для производства кубиков льда, бак для воды и EasyTwist-Ice очистите теплой водой с небольшим количеством моющего средства.
- ▶ EasyTwist-Ice собрать.

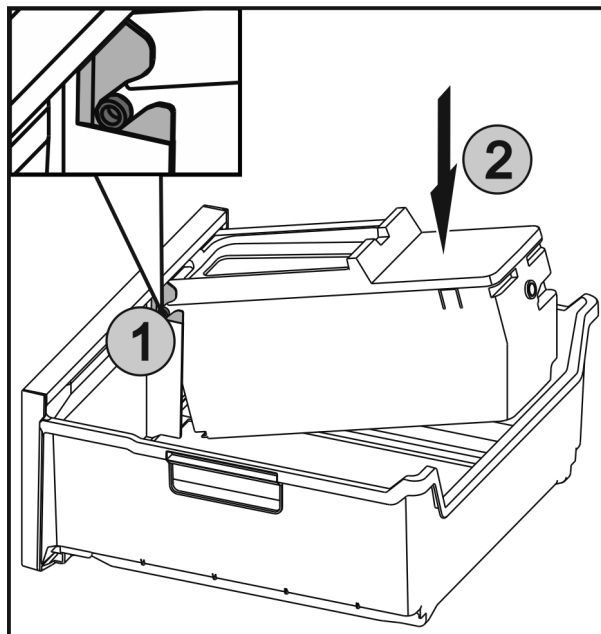


Fig. 43

- ▶ Вставить оси Fig. 43 (1) на EasyTwist-Ice в направляющие и вдавить заднюю сторону Fig. 43 (2) до фиксации наклейки.
- ▶ Вдвиньте выдвижной ящик EasyTwist-Ice.

**ПРЕДУПРЕЖДЕНИЕ**

Загрязненная вода!
Отравления.

- ▶ Заполняйте только питьевой водой.

- ▶ Заполните бак для воды и вставьте. (см. 7.4.1 Наполнение бака водой)

Не фильтрованная вода:

- ▶ Утилизируйте кубики льда, которые производились в течение 24 часов после первого производства кубиков льда.

Фильтрованная вода:

- ▶ Утилизируйте кубики льда, которые производились в течение 48 часов после первого производства кубиков льда.

8.5.6 Очистка IceMaker*

IceMaker можно очистить различными способами.

Очистку следует осуществлять при:

- Первом вводе в эксплуатацию
- При неиспользовании более 5 дней.*

Убедитесь, что выполнены следующие условия:

- Выдвижной ящик IceMaker опорожнен.
- Выдвижной ящик IceMaker вдвинут.
- IceMaker активирован. (см. 6.2 Логика управления)

При первом вводе в эксплуатацию или длительного неиспользования

Очистите IceMaker при помощи функции TubeClean.

- ▶ Поставьте пустую емкость объемом 1,5 л (макс. высота 10 см) в выдвижной ящик под IceMaker.
- ▶ Активируйте функцию TubeClean. (см. 6.2 Логика управления)
- ▷ Будет выполнена подготовка к процессу промывки (макс. 60 мин): Символ мигает.
- ▷ Водопроводы промываются: Символ мигает.
- ▷ Процесс промывки завершен: Функция автоматически деактивирована.

Поддержка клиентов

- ▶ Извлеките выдвижной ящик IceMaker и извлеките емкость.
- ▶ Выдвижной ящик IceMaker промойте теплой водой с небольшим количеством моющего средства.
- ▶ Вдвиньте выдвижной ящик IceMaker.
- ▷ Изготовление кубиков льда запускается автоматически.
- ▶ Утилизируйте кубики льда, которые производились в течение 24 часов после первого производства кубиков льда.

При необходимости очистки

Очистите IceMaker вручную.

- ▶ Извлеките выдвижной ящик IceMaker и очистите теплой водой с небольшим количеством моющего средства.
- ▶ Вдвиньте выдвижной ящик IceMaker.
- ▷ Изготовление кубиков льда запускается автоматически.

8.5.7 После очистки

- ▶ Протрите насухо устройство и детали оборудования.
- ▶ Подсоедините устройство и включите.
- ▶ SuperFrost активировать (см. 6.3 Функции).
Если температура достаточно низкая:
- ▶ Вложить продукт питания.
- ▶ Чистку повторять регулярно.

9 Поддержка клиентов

9.1 Технические данные

Температурные зоны	
Замораживание	от -28 °C до -15 °C
Максимальный замораживаемый объем / 24ч	
Морозильное отделение	см. заводскую табличку в «Производительность по замораживанию ... /24ч»

Максимальный вес загрузки оснащения			
Оснащение	Ширина устройства 550 мм (см. инструкцию по монтажу, габаритные размеры)	Ширина устройства 600 мм (см. инструкцию по монтажу, габаритные размеры)	Ширина устройства 700 мм (см. инструкцию по монтажу, габаритные размеры)
Выдвижной ящик на контейнерном ребре	14 кг	19 кг	19 кг
Самый нижний выдвижной ящик	--	11 кг	19 кг
Верхний откидной выдвижной ящик*	--*	19 кг*	19 кг*

Изготовление кубиков льда при помощи IceMaker*	
Изготовление кубиков льда / 24 ч	При температуре -18 °C: 0,8 кг кубиков льда

Изготовление кубиков льда при помощи IceMaker*	
Максимальное изготовление кубиков льда / 24 ч	При активной функции MaxIce: 1,2 кг кубиков льда

Изготовление кубиков льда при помощи EasyTwist-Ice*	
Продолжительность при -18 °C	прибл. 5,5 ч
Продолжительность при включенной функции SuperFrost	прибл. 3 ч

9.2 Рабочие шумы

Устройство стает причиной разных шумов во время работы.

- При **незначительной производительности охлаждения** устройство работает экономно, но дольше. Громкость **меньше**.
- При **сильной производительности охлаждения** пищевые продукты охлаждаются быстрее. Громкость **выше**.

Примеры:

- функции активированы (см. 6.3 Функции)
- работающий вентилятор
- вложенные свежие пищевые продукты
- высокая температура окружающей среды
- долгое время открытая дверь

Шум	Возможная причина	Тип шума
Бульканье и плеск	Хладагент течет в контуре охлаждения.	нормальный шум при работе
Фыркание и шипение	Хладагент входит в контур охлаждения.	нормальный шум при работе
Жужжание	Устройство охлаждает. Громкость зависит от производительности охлаждения.	нормальный шум при работе
Гудение и рокот	Работает вентилятор.	нормальный рабочий шум
Щелчок	Осуществляется включение и выключение компонентов.	нормальный шум переключения
Треск или жужжание	Клапаны или заслонки активны.	нормальный шум переключения

Шум	Возможная причина	Тип шума	Устранение
Вибрация	Неправильный монтаж	Ошибка-шум	Выровняйте устройство с помощью ножек по горизонтали.

Шум	Возможная причина	Тип шума	Устранение
Стук	Оснащение, Предметы внутри устройства	Ошибка-шум	Фиксирование частей оснащения. Оставить расстояние между предметами.

длительный срок службы. Тем не менее, если при эксплуатации возникла неисправность, проверьте, не вызвана ли она ошибкой в управлении. В этом случае возникшие расходы должны лечь на пользователя даже в период гарантийного обслуживания.

Следующие неисправности можно устранить самостоятельно.

9.3.1 Функционирование устройства

9.3 Техническая неисправность

Данное устройство сконструировано и изготовлено так, чтобы обеспечить безопасность функционирования и

Неисправность	Причина	Устранение
Устройство не работает.	→ Устройство не включено.	▶ Включите устройство.
	→ Сетевая вилка неправильно вставлена в розетку.	▶ Проверьте сетевую вилку.
	→ Предохранитель розетки не в порядке.	▶ Проверьте предохранитель.
	→ Нарушение электроснабжения	▶ Устройство держите закрытым. ▶ Защита продуктов: положите сверху на продукты аккумуляторы холода или используйте децентрализованный морозильный шкаф, если отключение электропитания оказывается продолжительным. ▶ Размороженные продукты не замораживайте повторно.
	→ Штекер устройства вставлен неправильно.	▶ Проверьте штекер устройства.
Температура недостаточно низкая.	→ Дверь устройства неплотно закрыта.	▶ Закройте дверцу устройства.
	→ Недостаточный приток и отток воздуха.	▶ Высвободите вентиляционную решетку и очистите ее.
	→ Окружающая температура слишком высокая.	▶ Решение проблемы: (см. 1.3 Область применения устройства).
	→ Устройство открывали слишком часто или надолго.	▶ Подождите – возможно, необходимая температура восстановится сама собой. Если это не происходит, обратитесь в службу поддержки (см. 9.4 Сервисная служба).
	→ Было положено слишком большое количество свежих продуктов без включения SuperFrost.	▶ Решение проблемы: (см. SuperFrost)
	→ Температура установлена неправильно.	▶ Установите более низкую температуру и проверьте через 24 часа.
	→ Устройство установлено вблизи источника тепла (плита, система отопления и т. д.).	▶ Измените место установки устройства или источника тепла.
Уплотнение двери необходимо заменить из-за повреждения или по другой причине.	→ Уплотнение двери является сменным. Его можно заменить без какого-либо вспомогательного инструмента.	▶ Обратитесь в службу поддержки (см. 9.4 Сервисная служба).
На устройстве образовался лед или конденсат.	→ Дверное уплотнение может выйти из паза.	▶ Проконтролируйте дверное уплотнение на правильность посадки в пазу.

Отключение

Неисправность	Причина	Устранение
Наружные поверхности устройства теплые*.	→ Тепло контура охлаждения используется для предотвращения образования конденсационной воды.	▶ Это нормальное явление.

9.3.2 Оснащение

Неисправность	Причина	Устранение
IceMaker не включается.*	→ Устройство и тем самым IceMaker не подключены.	▶ Подключите устройство (см. инструкцию по монтажу).
IceMaker не производит кубики льда*	→ IceMaker не включен.	▶ Активируйте IceMaker.
	→ Выдвижной ящик IceMaker закрыт неплотно.	▶ Правильно вдвиньте выдвижной ящик.
	→ Вентиль для подачи воды не открыт.	▶ Откройте вентиль для подачи воды.*

9.4 Сервисная служба

Сначала проверьте, можно ли устранить дефект самостоятельно (см. 9 Поддержка клиентов) . Если нет, то следует обратиться в сервисную службу.

Адрес имеется в прилагаемой брошюре «Liebherr-сервис».



ПРЕДУПРЕЖДЕНИЕ

Неквалифицированно выполненный ремонт!
Травмы.

- ▶ Ремонт и вмешательство в устройство и работы на сетевом кабеле, не указанные однозначно (см. 8 Уход) , разрешается выполнять только специалисту сервисной службы.
- ▶ Замена поврежденных сетевых кабелей осуществляется только производителем, его сервисной службой или лицом с аналогичной квалификацией.
- ▶ В устройствах со штекером для слаботоковых устройств замена может производиться заказчиком.

9.4.1 Свяжитесь с сервисной службой

Убедитесь в том, что подготовлена следующая информация об устройстве:

- Обозначение устройства (модель и индекс)
- Сервисный номер (сервис)
- Серийный номер (S-Nr.)

▶ Вызвать информацию об устройстве через дисплей (см. Информация) .

-или-

▶ Взять информацию из заводской таблички (см. 9.5 Заводская табличка) .

- ▶ Записать информацию о приборе.
- ▶ Известить сервисную службу: Сообщить неисправности и информацию об устройстве.

▷ Это позволит выполнить быстрое и целенаправленное обслуживание.

▶ Следовать последующим указаниям сервисной службы.

9.5 Заводская табличка

Заводская табличка находится за выдвижными ящиками на внутренней стенке устройства.

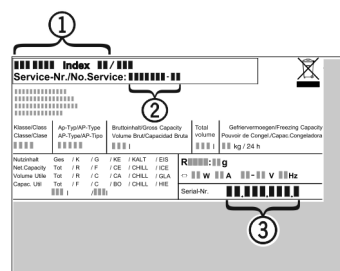


Fig. 44

- (1) Название устройства
- (2) Сервисный номер
- (3) Серийный номер

▶ Считать информацию с заводской таблички.

10 Отключение

- ▶ Опорожнить устройство.
- ▶ IceMaker деактивировать .*
- ▶ Выключить устройство (см. 6.4 Настройки) .
- ▶ Извлечь сетевую вилку.
- ▶ При необходимости извлечь штекер прибора: извлечь и одновременно переместить слева направо.
- ▶ Положите полотенце перед устройством, чтобы уловить возможные вытекающие капли воды.
- ▶ Очистите устройство (см. 8.5 Чистка устройства) .
- ▶ Оставьте дверь устройства открытой, тогда не будут возникать неприятные запахи.

11 Утилизация

11.1 Подготовка устройства к утилизации



В некоторых изделиях Liebherr используются элементы питания (батарейки). В целях защиты окружающей среды в соответствии с законодательством ЕС конечный пользователь должен извлекать эти батарейки перед утилизацией старых устройств. Если в вашем устройстве имеются батарейки, то на устройстве будет располагаться соответствующее указание.

Лампочки Если вы можете извлечь лампочки самостоятельно, не разбив их, также извлеките их перед утилизацией.

- ▶ Выведите устройство из эксплуатации.
- ▶ Устройство с батарейками: извлеките батарейки. См. описание в главе **Техническое обслуживание**.
- ▶ Если это возможно: осторожно извлеките лампочки.

11.2 Экологичная утилизация устройства



Устройство содержит материалы, представляющие ценность, и поэтому должно быть доставлено на пункт сбора, отличный от пункта сбора обычного бытового мусора.



Утилизируйте батарейки отдельно от бытовых отходов. Для этого можно бесплатно сдать батарейки в магазинах или в пунктах вторичной переработки / приема вторсырья.

Лампочки

Утилизируйте снятые лампочки через соответствующие системы раздельного сбора отходов.

Для Германии:

Вы можете бесплатно утилизировать устройство в местных пунктах вторичной переработки / приема вторсырья через сборные контейнеры класса 1. При покупке нового холодильного/морозильного устройства старое устройство бесплатно принимают обратно предприятия розничной торговли с торговой площадью > 400 м².



ПРЕДУПРЕЖДЕНИЕ

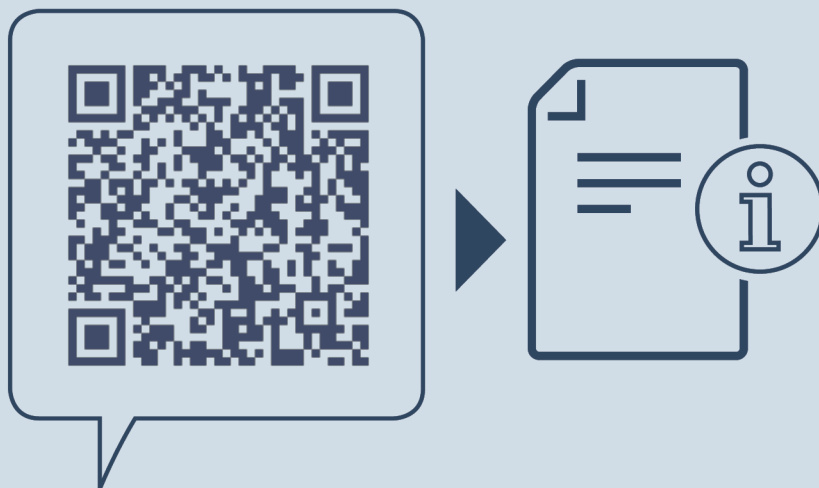
Выделение хладагента и масла!

Пожар. Содержащийся в устройстве хладагент не опасен для окружающей среды, но является горючим материалом. Содержащееся в устройстве масло также является горючим материалом. Вытекающий хладагент или масло при соответствующей высокой концентрации и при контакте с внешним источником тепла могут воспламениться.

- ▶ Не повредите трубопроводы контура хладагента и компрессор.
- ▶ Не допускайте повреждения устройства в процессе возврата.
- ▶ Утилизируйте батарейки, лампочки и устройство в соответствии с указанными выше требованиями.

12 Информация об изготовителе

Liebherr-Hausgeraete Ochsenhausen GmbH
D-88411 Оксенхаузен
Меммингер Штрассе 77-79
Германия



home.liebherr.com/fridge-manuals

RU Морозильный шкаф

Дата выдачи: 20221024

**Индекс артикульных
номеров: 7088347-00**

Liebherr-Hausgeräte Ochsenhausen GmbH
Memminger Straße 77-79
88416 Ochsenhausen
Deutschland



Инструкция по эксплуатации

Quality, Design and Innovation





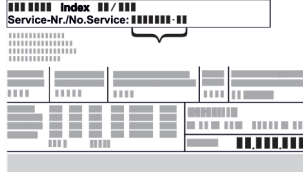
home.liebherr.com/fridge-manuals

LIEBHERR





Содержание

1	Основные отличительные особенности устройства.....	3	 Напоминание.....	13
1.1	Комплект поставки.....	3	 Сброс.....	13
1.2	Обзор устройства и оснащения.....	3	6.4 Сообщения об ошибках.....	13
1.3	Область применения устройства.....	3	6.4.1 Предупреждения.....	13
1.4	Декларация соответствия.....	4	6.4.2 Демонстрационный режим.....	13
1.5	База данных EPREL.....	4	7 Оснащение.....	13
2	Общие указания по безопасности.....	4	7.1 Полки в дверях.....	13
3	Ввод в работу.....	6	7.2 Съёмные полки.....	14
3.1	Включение устройства.....	6	7.3 Разделяемая съёмная полка*.....	14
3.2	Вставка оснащения.....	6	7.4 VaroSafe*.....	14
4	Управление пищевыми продуктами.....	6	7.5 Выдвижные ящики.....	15
4.1	Хранение продуктов.....	6	7.6 Крышка EasyFresh-Safe.....	15
4.2	Сроки хранения.....	7	7.7 Регулировка влаги.....	16
5	Экономия электроэнергии.....	7	7.8 Выдвижная панель с корзиной для бутылок*.....	16
6	Управление.....	7	7.9 Стекланные пластины.....	17
6.1	Элементы управления и индикации.....	7	7.10 Принадлежности.....	17
6.1.1	Индикация Status.....	7	8 Уход.....	17
6.1.2	Навигация.....	7	8.1 FreshAir-Фильтр с активированным углем.....	17
6.1.3	Структура управления.....	7	8.2 Разборка/сборка выдвижных систем.....	18
6.1.4	Символы индикации.....	8	8.3 Размораживание устройства.....	18
6.2	Логика управления.....	8	8.4 Чистка устройства.....	19
6.2.1	Активация / деактивация функции.....	8	9 Поддержка клиентов.....	19
6.2.2	Выбор значения функции.....	8	9.1 Технические данные.....	19
6.2.3	Активация / деактивация настройки.....	8	9.2 Рабочие шумы.....	20
6.2.4	Выбор значения настройки.....	9	9.3 Техническая неисправность.....	20
6.2.5	Вызов меню клиента.....	9	9.4 Сервисная служба.....	21
6.3	Функции.....	9	9.5 Заводская табличка.....	22
	Выключение устройства.....	9	10 Отключение.....	22
6.3.2	Установка соединения.....	10	11 Утилизация.....	22
6.3.3	Прерывание соединения.....	10	11.1 Подготовка устройства к утилизации.....	22
6.3.4	Сброс соединения.....	10	11.2 Экологичная утилизация устройства.....	22
	Температура.....	10	12 Информация об изготовителе.....	22
	Единица измерения температуры.....	10		
	SuperCool.....	10		
	PowerCool.....	11		
	PartyMode*.....	11		
	HolidayMode.....	11		
	SabbathMode.....	11		
	E-Saver.....	12		
	CleaningMode.....	12		
	Яркость дисплея.....	12		
	Сигнал открытой двери.....	12		
	Блокировка ввода.....	12		
	Информация.....	12		

Изготовитель постоянно работает над дальнейшим развитием всех типов и моделей. Поэтому мы рассчитываем на понимание в том, что мы оставляем за собой право изменять форму, оборудование и технику.

Символ	Расшифровка
	Прочтите руководство Чтобы познакомиться со всеми полезными возможностями данного нового устройства, пожалуйста, прочитайте внимательно указания в этом руководстве.
	Полная версия руководства в Интернете Подробное руководство можно найти в сети Интернет, отсканировав QR-код на внешней стороне данного руководства или введя сервисный номер на странице home.liebherr.com/fridge-manuals . Сервисный номер указан на заводской табличке:
	 <p>Fig. Примерное отображение</p>

Основные отличительные особенности устройства

Символ	Расшифровка
	Проверьте устройство Проверить все детали на повреждения при транспортировке. В случае замечаний обратитесь к своему дилеру или в сервисную службу.
	Отклонения Данное руководство действительно для множества моделей, поэтому для конкретной модели возможны некоторые отклонения. Разделы, относящиеся только к определенным устройствам, помечены знаком "звездочка" (*).
	Указания к действиям и результаты действий Указания к действиям обозначены знаком ▶. Результаты действий обозначены знаком ▷.
	Видеоролики Видеоролики об устройствах доступны на YouTube-канале компании Liebherr-Hausgeräte.

Данная инструкция по эксплуатации относится к:

R(D) ...	42../ 46../ 50../ 52..
Kf/ Ksfe	46../ 52..
SR ...	52..

1 Основные отличительные особенности устройства

1.1 Комплект поставки

Проверить все детали на повреждения при транспортировке. Обратитесь в случае замечаний к своему дилеру или в сервисную службу (см. 9.4 Сервисная служба).

Поставка состоит из следующих частей:

- Консольное устройство
- Оснащение (в зависимости от модели)
- Монтажный материал (в зависимости от модели)
- «Quick Start Guide»
- «Installation Guide»
- Сервисная брошюра

1.2 Обзор устройства и оснащения

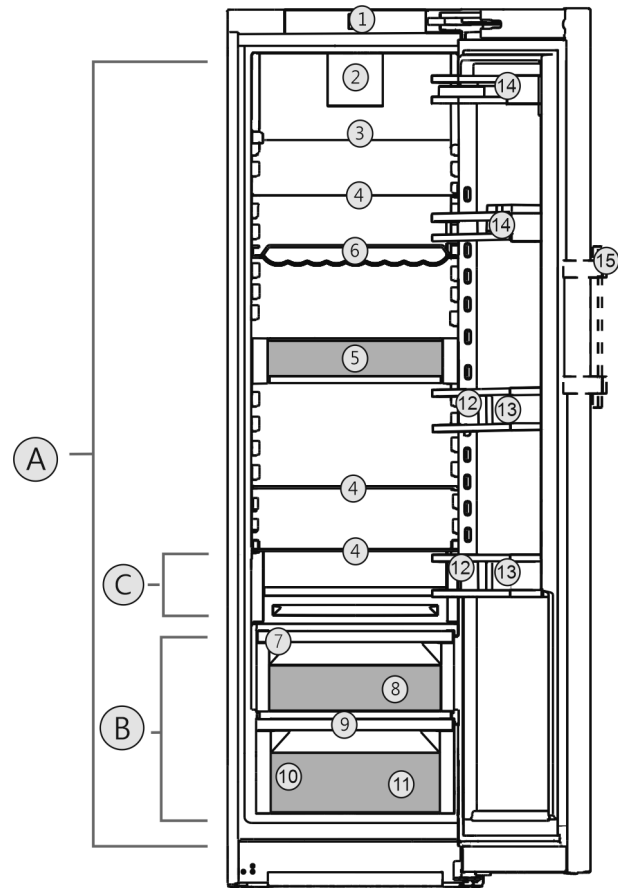


Fig. 1 Примерное отображение

Температурные зоны

- (A) Холодильное отделение
(B) EasyFresh
(C) Самая холодная зона

Оснащение

- | | |
|--|---------------------------------|
| (1) Элементы управления | (9) Отверстие для стока |
| (2) Вентилятор с фильтром из активированного угля FreshAir | (10) Заводская табличка |
| (3) Разделяемая съемная полка* | (11) Выдвижной ящик для овощей* |
| (4) Съемная полка | (12) Полка для бутылок* |
| (5) VarioSafe* | (13) Держатель для бутылок |
| (6) Полка-гирлянда для бутылок* | (14) Полка для консервов |
| (7) Крышка EasyFresh-Safe | (15) Рычажная рукоятка* |
| (8) EasyFresh-Safe | |

Указание

- ▶ Полки для хранения, выдвижные ящики или корзины в состоянии поставки расположены для оптимального энергосбережения. Однако изменение расположения вставных элементов, например, полок в холодильной камере, в рамках предусмотренных вариантов не влияет на потребление электроэнергии.

1.3 Область применения устройства

Применение по назначению

Данное устройство предназначено исключительно для охлаждения пищевых продуктов в домашних условиях или усло-

Общие указания по безопасности

виях, близких к домашним. Сюда относится, например, следующее использование:

- на кухнях частных лиц, в столовых,
- в частных пансионатах, отелях, мотелях и других местах проживания,
- при обеспечении готовым питанием и аналогичных услугах оптовой торговли.

Устройство не предназначено для замораживания пищевых продуктов.

Устройство не предназначено для использования в качестве встраиваемого прибора. Все другие виды применения являются недопустимыми.

Предсказуемое ненадлежащее использование

Следующее использование запрещается в явном виде:

- Хранение и охлаждение медикаментов, плазмы крови, лабораторных препаратов или аналогичных веществ и продуктов, лежащих в основе директивы по медицинской продукции 2007/47/EG
- Использование во взрывоопасных зонах.

Неправильное использование устройства может привести к повреждению хранящихся изделий или к их порче.

Климатические классы

Устройство предназначено для эксплуатации в ограниченном диапазоне температуры окружающей среды в зависимости от климатического класса. Климатический класс, соответствующий данному устройству, указан на заводской табличке.

Указание

- Для обеспечения безупречной работы соблюдать заданную температуру окружающей среды.

Климатический класс	для температуры окружающего воздуха
SN	10 °C до 32 °C
N	16 °C до 32 °C
ST	16 °C до 38 °C
T	16 °C до 43 °C

1.4 Декларация соответствия

Контур хладагента проверен на герметичность. Устройство отвечает применимым требованиям по технике безопасности и соответствующим директивам.

Полный текст декларации соответствия ЕС доступен по следующему интернет-адресу: www.Liebherr.com

1.5 База данных EPREL

С 1 марта 2021 года информацию о маркировке класса энергопотребления и требованиях по экологическому проектированию электропотребляющей продукции можно найти в Европейской базе данных для продукции, подлежащей энергетической маркировке (EPREL). Эту базу данных можно открыть по ссылке <https://eprel.ec.europa.eu/>. Здесь нужно ввести идентификатор модели. Данные об идентификаторе модели см. на заводской табличке.

2 Общие указания по безопасности

Тщательно храните данную инструкцию по применению, чтобы в любой момент иметь возможность к ней обратиться.

При передаче устройства вручите следующему владельцу также и инструкцию по применению.

Для надлежащего и безопасного использования устройства тщательно прочтите данную инструкцию по применению перед началом использования устройства. Всегда следуйте содержащимся в ней инструкциям, указаниям по технике безопасности и предупредительным указаниям. Они важны для надежной и безупречной установки и эксплуатации устройства.

Опасности для пользователя:

- Дети, как и лица с ограниченными физическими, сенсорными или умственными способностями, а также не имеющие достаточного опыта или знаний, могут пользоваться устройством только в том случае, если они находятся под присмотром или прошли инструктаж по безопасному использованию устройства и понимают возможные опасности. Детям запрещается играть с устройством. Детям запрещается выполнять очистку и техническое обслуживание, если они находятся без присмотра. Дети возрастом 3-8 лет могут загружать и выгружать устройство. Детей возрастом до 3 лет следует удерживать подальше от устройства, если они не находятся под постоянным присмотром.
- К розетке должен быть обеспечен легкий доступ, чтобы в случае аварии устройство можно было легко отключить от сети. Она должна находиться за областью обратной стороны устройства.
- При отключении от сети всегда беритесь за вилку. Не тяните за кабель.

- В случае неисправности извлеките вилку из розетки или выключите предохранитель.
- Не допускайте повреждения сетевого кабеля. Не используйте устройство с поврежденным сетевым кабелем.
- Ремонтные работы и вмешательства в устройство разрешается выполнять только сервисной службе или другим прошедшим соответствующее обучение специалистам.
- Устанавливайте, подключайте и утилизируйте устройство только в соответствии указаниями руководства по эксплуатации.

Опасность пожара

- Содержащийся в устройстве хладагент (данные на заводской табличке) не опасен для окружающей среды, но является горючим материалом. Вытекающий хладагент может загореться.
 - Не допускайте повреждения трубопроводов контура хладагента.
 - Не пользуйтесь внутри устройства источником искр.
 - Внутри устройства не пользуйтесь электрическими приборами (например, устройства для очистки паром, нагревательные приборы, устройства для приготовления мороженого и т.д.).
 - Если хладагент вытекает: удалите с места утечки источники открытого огня или искр. Хорошо проветрите помещение. Обратитесь в сервисную службу
- Не храните в устройстве взрывоопасные вещества или аэрозольные баллончики с горючими газообразующими средствами, такими как, например, пропан, бутан, пентан и т.д. Соответствующие аэрозольные баллончики можно распознать по надпечатке со сведениями о содержимом или по значку пламени. Случайно выделившиеся газы могут воспламениться при контакте с электрическими узлами.
- Запрещается ставить вблизи устройства горящие свечи, лампы и другие предметы с открытым пламенем, чтобы не вызвать возгорание устройства.
- Алкогольные напитки и другие емкости, содержащие спирт, храните только плотно закрытыми. Случайно вылившийся спирт может воспламениться при контакте с электрическими узлами.

Опасность падения и опрокидывания:

- Не используйте основание устройства, выдвижные ящики, двери и т.п. в качестве подножки или опоры. Это особенно касается детей.

Опасность пищевого отравления:

- Не употребляйте продукты с превышенным сроком хранения.

Опасность обморожения, онемения и появления болезненных ощущений:

- Избегайте продолжительного контакта кожи с холодными поверхностями или охлажденными / замороженными продуктами, либо примите меры защиты, например, наденьте перчатки.

Опасность получения травм и повреждений:

- Горячий пар может нанести вред здоровью. Для оттаивания запрещено использовать электроприборы с нагревательными элементами или подачей пара, открытое пламя или аэрозоли для стимулирования оттаивания.
- Не удалять лет с помощью острых предметов.

Опасность заземления:

- При открытии и закрытии двери не касайтесь дверных петель. Можно защемить пальцы.

Символы на приборе:



символ может находиться на компрессоре. Он относится к маслу в компрессоре и указывает на следующую опасность: проглатывание и попадание в дыхательные пути может привести к смертельному исходу. Данное указание имеет значение только для утилизации. В обычном режиме работы опасность отсутствует.



Символ находится на компрессоре и обозначает опасность от пожароопасных веществ. Не удаляйте наклейку.



Эта или аналогичная наклейка может располагаться на обратной стороне устройства. Она относится к панелям из вспененного материала в двери и/или корпусе. Данное указание имеет значение только для утилизации. Не удаляйте наклейку.

Соблюдайте предупредительные указания и другие специальные указания других глав:

	ОПАСНОСТЬ	обозначает непосредственную опасную ситуацию, которая, если не будет устранена, приведет к смерти или тяжелым травмам.
	ПРЕДУПРЕЖДЕНИЕ	обозначает опасную ситуацию, которая, если не будет устранена, может привести к смерти или тяжелой травме.
	ОСТОРОЖНО	обозначает опасную ситуацию, которая, если не будет устранена, может привести к травмам легкой или средней тяжести.
	ВНИМАНИЕ	обозначает опасную ситуацию, которая, если не будет устранена, может привести к повреждению имущества.
	Указание	обозначает полезные указания и советы.

3 Ввод в работу

3.1 Включение устройства

Убедитесь, что выполнены следующие условия:

- Устройство установлено и подсоединено согласно инструкции по монтажу.
- Все клейкие ленты, клейкие и защитные пленки, а также транспортные крепления в и на устройстве удалены.
- Все рекламные вкладки удалены из выдвижных ящиков.

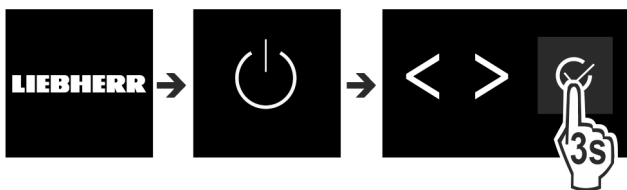


Fig. 2

- ▶ Включите устройство с помощью панели управления рядом с дисплеем.
- ▷ Появляется индикация состояния.

Устройство запускается в DemoMode:

Когда устройство запускается в DemoMode, можно деактивировать DemoMode в течение следующих 5 минут.

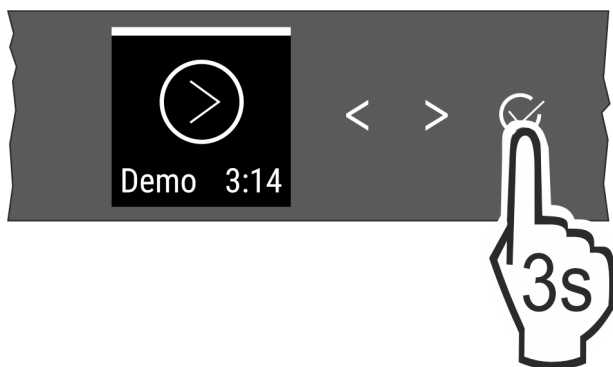


Fig. 3

- ▶ Нажмите и удерживайте кнопку подтверждения рядом с дисплеем в течение 3 секунд.
- ▷ Функция DemoMode деактивирована.

Указание

Рекомендации производителя:

- ▶ Закладывание пищевых продуктов: Подождите ок. 6 часов, пока не будет достигнута заданная температура.

3.2 Вставка оснащения

- ▶ Вставить соответствующее оснащение для оптимального использования устройства.
- ▶ Приобретите и вставьте модуль SmartDevice (см. smartdevice.liebherr.com).
- ▶ Установите приложение SmartDevice (см. apps.home.liebherr.com).

Указание

Принадлежности доступны в Магазине бытовых приборов Liebherr (home.liebherr.com).

4 Управление пищевыми продуктами

4.1 Хранение продуктов



ПРЕДУПРЕЖДЕНИЕ

Опасность пожара

- ▶ В области хранения продуктов запрещается использовать электрические приборы, на которые отсутствует прямая рекомендация изготовителя.

Указание

При недостаточной вентиляции потребление электроэнергии повышается, и производительность охлаждения снижается.

- ▶ Вентиляционная щель всегда должна оставаться свободной.

При хранении пищевых продуктов в принципе учитывать:

- Вентиляционные щели на задней стенке открыты.
- Вентиляционные щели на вентиляторе открыты.
- Пищевые продукты хорошо упакованы.
- Пищевые продукты, которые легко распространяют и впитывают запах и вкус, находятся в закрытых емкостях или под крышкой.
- Сырое мясо или рыба находятся в чистых закрытых емкостях, так чтобы они не прикасались к другим пищевым продуктам или чтобы на них не могла стекать жидкость.
- Жидкости находятся в закрытых емкостях.
- Размещайте пищевые продукты с расстоянием между ними, чтобы воздух мог хорошо циркулировать.

Указание

Несоблюдение этих норм может привести к порче пищевых продуктов.

4.1.1 Холодильное отделение

Благодаря естественной циркуляции воздуха устанавливаются зоны с различной температурой.

Сортируйте продукты:

- ▶ В верхней зоне и на двери: Масло и сыр, консервы и тубики.
- ▶ В самой холодной зоне Fig. 1 (C): Скоропортящиеся продукты, например, готовые блюда, мясные и колбасные изделия
- ▶ На самой нижней полке: Сырое мясо или рыба

4.1.2 EasyFresh-Safe

Отделение предназначено для не упакованных пищевых продуктов, например фруктов и овощей.

Влажность воздуха зависит от влажности заложенных для охлаждения продуктов, а также от частоты открывания. Вы можете регулировать влажность воздуха.

Сортируйте продукты:

- ▶ Вложить не упакованные фрукты и овощи.
- ▶ Слишком высокая влажность: Регулировка влажности воздуха (см. 7.7 Регулировка влаги) .

4.2 Сроки хранения

Указанные сроки хранения являются ориентировочными. Для продуктов с указанием минимального срока хранения всегда действует указанная на упаковке дата.

4.2.1 Холодильное отделение

Это распространяется на минимальный срок пригодности, указанный на упаковке.

5 Экономия электроэнергии

- Всегда следите за хорошим притоком и оттоком воздуха. Не закрывайте вентиляционные отверстия / решетки.
- Вентиляционный воздушный зазор должен всегда оставаться открытым.
- Избегайте монтажа устройства в зоне прямых солнечных лучей, рядом с плитой, системой отопления и т. п.
- Потребление электроэнергии зависит от условий в месте установки, например, от температуры окружающей среды (см. 1.3 Область применения устройства) . При более высокой температуре окружающей среды потребление электроэнергии может вырасти.
- Открывайте устройство на предельно короткое время.
- Чем ниже заданная температура, тем больше потребление электроэнергии.
- Сортируйте продукты при размещении: home.liebherr.com/food.
- Храните все продукты хорошо запакованными и закрытыми. Это поможет избежать образования инея.
- Вынимайте продукты на как можно менее продолжительный срок, чтобы они не сильно нагрелись.
- Закладка тёплых блюд: сначала дайте им остыть до комнатной температуры.
- Во время длительного отпуска используйте HolidayMode (см. HolidayMode) .

6 Управление

6.1 Элементы управления и индикации

Дисплей позволяет осуществить быстрый обзор настройки температуры и состояния функций и настроек. Управление функциями и настройками осуществляется или посредством активации / деактивации, или посредством выбора значения.

6.1.1 Индикация Status



Fig. 4

- (1) Индикация температуры холодильного отделения

Индикация Status показывает настроенную температуру и является исходной индикацией. Начиная с нее осуществляется навигация к функциям и настройкам.

6.1.2 Навигация

Доступ к отдельным функциям происходит путем навигации в меню. После подтверждения функции или настройки раздается звуковой сигнал. Если выбор не происходит за 10 секунд, индикация сменяется на индикацию Status.

Управление устройством осуществляется кнопками рядом с индикацией:



Fig. 5

- (1) Навигационная стрелка влево / вправо (2) Подтвердить

Навигационная стрелка влево / вправо Fig. 5 (1):

- Навигация по меню. После последней страницы меню снова отображается первая страница.

Подтвердить Fig. 5 (2):

- Активация / деактивация одной функции.
- Открытие одного подменю.
- Подтверждение одного выбора. После подтверждения индикация переключается обратно в меню.

Назад к Status-индикации: самый быстрый путь:

- Закрытие и открытие двери.
- или ждите 10 секунд. Индикация переключается на индикацию Status.

6.1.3 Структура управления

Структура управления объясняется при помощи образца рисунка. Индикация меняется в зависимости от функции или настроек.

Меню без подменю

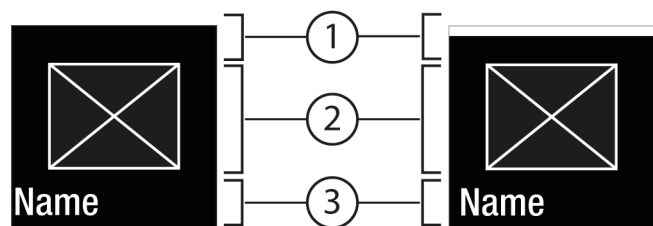


Fig. 6

- (1) Статус деактивирован / Статус активирован белая полоска в верхней зоне
- (2) Символ или активированное значение
- (3) Меню: Название функции или Меню: Название настройки

Меню с подменю

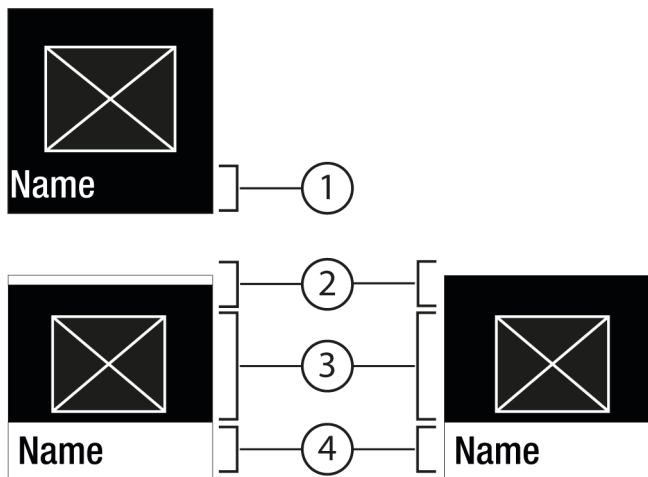


Fig. 7

- (1) Меню: Название функции или Меню: Название настройки
 - (2) Состояние
 - (3) Символ или активированное значение
 - (4) Подменю: Название функции или Подменю: Название настройки
- (2) деактивировано / активировано

Возможна следующая навигация:

- Навигация при помощи навигационной стрелки влево / вправо Fig. 5 (1).
- С помощью Подтвердить Fig. 5 (2) вызвать Подменю Fig. 7 (4).
 - Навигация при помощи навигационной стрелки влево / вправо Fig. 5 (1).
 - Установка нового значения: С помощью Подтвердить Fig. 5 (2) выбрать деактивированное значение Fig. 6 (1).
 - Назад в меню: С помощью Подтвердить Fig. 5 (2) выбрать уже активированное значение Fig. 6 (2).

6.1.4 Символы индикации

Символы индикации дают представление о текущем состоянии устройства.

Символ	Состояние устройства
	Режим готовности к работе (Standby) Устройство или температурная зона выключены.
	Мигающее число Устройство работает. Температура мигает, пока не будет достигнуто настроенное значение.
	Мигающий символ Устройство работает. Предпринимается настройка.

Символ	Состояние устройства
	Полоска устанавливается Функция активирована.

6.2 Логика управления

6.2.1 Активация / деактивация функции

Можно активировать / деактивировать следующие функции:

Символ	Функция
	SuperCool ^x
	PowerCool ^x
	PartyMode ^{x*}
	HolidayMode
	E-Saver

^x Если функция активна, устройство работает с увеличенной мощностью. Из-за этого громкость рабочих шумов устройства может временно усилиться, а потребление электроэнергии увеличится.

- ▶ Навигационные стрелки Fig. 5 (1) нажимайте до тех пор, пока не появится индикация функции.
- ▶ Нажмите на Подтвердить Fig. 5 (2).
- ▷ Раздастся звуковой сигнал подтверждения.
- ▷ В меню появится состояние.
- ▷ Функция активирована / деактивирована.

6.2.2 Выбор значения функции

Для следующих функций можно настроить значение в подменю:

Символ	Функция
	Настройка температуры Включение/выключение устройства

- ▶ Навигационные стрелки Fig. 5 (1) нажимайте до тех пор, пока не появится индикация функции.
- ▶ Нажмите на Подтвердить Fig. 5 (2).
- ▶ С помощью навигационных стрелок Fig. 5 (1) выберите значение настройки.







Настройка температуры


- ▶ Нажмите на Подтвердить Fig. 5 (2).
- ▷ Раздастся звуковой сигнал подтверждения.
- ▷ Состояние: активировано Fig. 6 (1) появляется ненадолго в Подменю Fig. 7 (4).
- ▷ Дисплей переключается обратно в меню.

6.2.3 Активация / деактивация настройки

Можно активировать / деактивировать следующие настройки:

Символ	Настройка
	WiFi ¹

Символ	Настройка
	Блокировка ввода ²
	SabbathMode ²
	Cleaning Mode ²
	Напоминания ¹
	Сброс ²
	Выключение ²

- ▶ Нажимайте навигационные стрелки Fig. 5 (1) до тех пор, пока не появится индикация настроек .
- ▶ Нажмите на Подтвердить Fig. 5 (2).
- ▶ Нажимайте навигационные стрелки Fig. 5 (1) до тех пор, пока не появится индикация требуемой настройки.

¹ Активация настройки (короткое нажатие)




- ▶ Нажмите на Подтвердить Fig. 5 (2).
- ▷ Раздастся звуковой сигнал подтверждения.
- ▷ В меню появится состояние.
- ▷ Настройка активирована / деактивирована.


² Активация настройки (длинное нажатие)

- ▶ Нажмите и удерживайте в течение 3 секунд Подтвердить Fig. 5 (2).
- ▷ Раздастся звуковой сигнал подтверждения.
- ▷ В меню появится состояние.
- ▷ Дисплей сменится.

6.2.4 Выбор значения настройки


Для следующих настроек можно настроить значение в подменю:



Символ	Настройки
	Яркость
	Сигнал открытой двери
	Единица темп.

- ▶ Нажимайте навигационные стрелки Fig. 5 (1) до тех пор, пока не появится индикация настроек .
- ▶ Нажмите на Подтвердить Fig. 5 (2).
- ▶ Нажимайте навигационные стрелки Fig. 5 (1) до тех пор, пока не появится индикация требуемой настройки.
- ▶ Нажмите на Подтвердить Fig. 5 (2).
- ▶ С помощью навигационных стрелок Fig. 5 (1) выберите значение настройки.
- ▶ Нажмите на Подтвердить Fig. 5 (2).
- ▷ Раздастся звуковой сигнал подтверждения.
- ▷ В подменю ненадолго появится состояние.
- ▷ Дисплей переключается обратно в меню.

6.2.5 Вызов меню клиента

В меню клиента можно вызвать следующие настройки:

Символ	Функция
	Software

- ▶ Нажимайте навигационные стрелки Fig. 5 (1), пока не появятся настройки .
- ▶ Нажмите на Подтвердить Fig. 5 (2).
- ▶ Нажимайте навигационные стрелки Fig. 5 (1), пока на дисплее не отобразится информация об устройстве .
- ▶ Нажмите на Подтвердить Fig. 5 (2).
- ▶ Введите числовой код 151.
- ▷ Появится меню клиента.
- ▶ В меню клиента нажимайте навигационные стрелки Fig. 5 (1), пока не появится требуемая настройка.

¹ Выбор значения

- ▶ Нажмите на Подтвердить Fig. 5 (2).
- ▷ Раздастся звуковой сигнал подтверждения.
- ▷ На дисплее ненадолго появится состояние.
- ▷ Дисплей переключается обратно в меню.

² Активация настройки

- ▶ Нажмите и удерживайте в течение 3 секунд Подтвердить Fig. 5 (2).
- ▷ Раздастся звуковой сигнал подтверждения.
- ▷ На дисплее появится состояние.
- ▷ Символ мигает, пока устройство работает.

6.3 Функции



Выключение устройства

Данная настройка позволяет выключить все устройство.

Выключение всего устройства

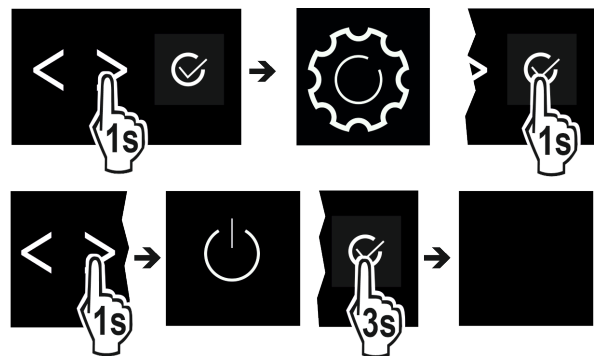


Fig. 8

- ▶ Активировать / деактивировать (см. 6.2 Логика управления).
- ▷ Деактивировано: Дисплей гаснет.

Данная настройка позволяет выполнить соединение между устройством и интернетом. Управление соединением осуществляется через SmartDevice. Затем устройство через SmartDevice-App может быть подсоединено к SmartHome-System. С помощью SmartDevice-App и других совместимых партнерских сетей также можно использовать расширенные возможности опций и настроек.

Указание

Модуль SmartDevice-Box доступен в [Магазине бытовых приборов Liebherr \(home.liebherr.com\)](http://магазин бытовых приборов Liebherr (home.liebherr.com)).

Подробную информацию о наличии, условиях и об отдельных опциях можно найти в интернете по адресу www.smartdevice.liebherr.com.

Управление

Указание

SmartDevice-Vox невозможно использовать в следующих странах: Россия, Беларусь, Казахстан. Функция SmartDevice недоступна.

Применение:

- Управляйте устройством через SmartDevice-App или совместимые партнерские сети.
- Используйте расширенные функции и настройки.
- Вызовите текущее состояние устройства через SmartDevice-App.

- ❑ Модуль SmartDevice-Vox приобретен и используется (см. <https://smartdevice.liebherr.com/install>).
- ❑ Приложение SmartDevice установлено (см. <https://apps.home.liebherr.com/>).

6.3.2 Установка соединения

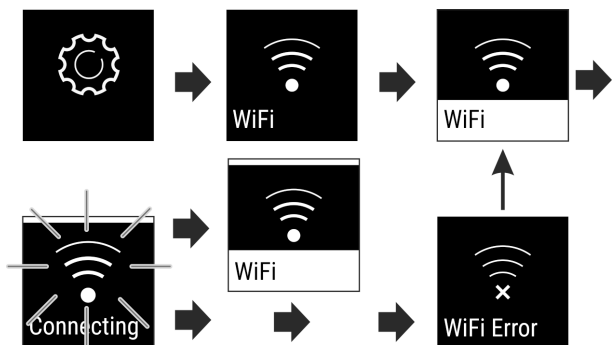


Fig. 9

- ▶ Активировать настройку (см. 6.2 Логика управления).
- ▷ Соединение устанавливается: состояние: активировано Fig. 6 (1), и появляется WiFi connecting. Символ мигает.
- ▷ Соединение установлено: появляется состояние: активировано Fig. 6 (1).
- ▷ Соединение установлено: появляется WiFi, индикация становится синей.
- ▷ Не удалось установить соединение: появляется состояние и Connect. Символ отображается непрерывно.

6.3.3 Прерывание соединения

- ▶ Деактивировать настройку (см. 6.2 Логика управления).

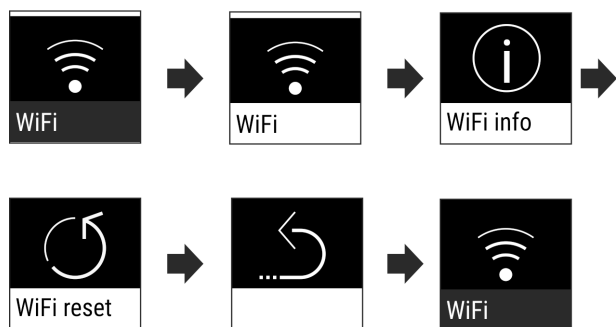


Fig. 10

- ▷ Соединение прервано: Символ отображается непрерывно.

6.3.4 Сброс соединения

- ▶ Сбросить настройки (см. 6.2 Логика управления).

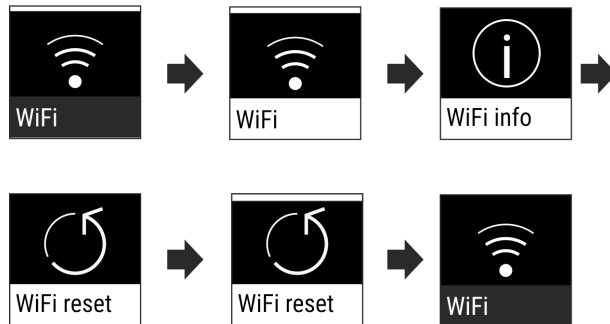


Fig. 11

- ▷ Соединение и другие настройки будут сброшены до состояния поставки.

5 Температура

Температура зависит от следующих факторов:

- частота открытия двери
- длительность открытия двери
- температура в помещении на месте установки
- вид, температура и количество продуктов

Температурная зона Рекомендуемая настройка

5 °C Холодильное отделение 5 °C

Настройка температуры

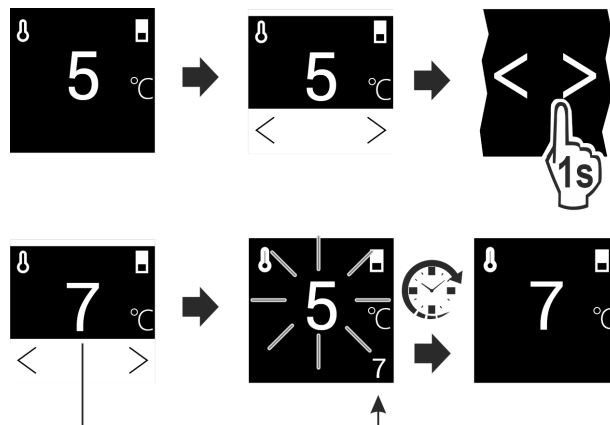


Fig. 12

- ▶ Настройте значение. (см. 6.2 Логика управления)
- ▷ Настроенная температура отображается снизу справа на дисплее.

°C/°F Единица измерения температуры

Эта настройка позволяет переходить между Цельсием - Фаренгейтом.

Выбор настройки

- ▶ Установите значение (см. 6.2 Логика управления).

* SuperCool

С помощью данной функции происходит переключение на максимальную мощность охлаждения. Таким образом достигаются более низкие температуры охлаждения.

Данная функция относится к холодильному отделению Fig. 1 (A)

Применение:

- Быстрое охлаждение большого количества пищевых продуктов.

Активация / деактивация функции

- ▶ Уложите продукты в холодильное отделение: активируйте функцию при укладке продуктов.
- ▶ Активировать / деактивировать (см. 6.2 Логика управления).

Деактивация функции происходит автоматически. Затем устройство продолжает работу в обычном режиме. Температура устанавливается на настроенное значение.



PowerCool

С помощью данной функции образуется оптимальное температурное расслоение для охлаждения Ваших продуктов.

Данная функция относится к холодильному отделению Fig. 1 (A).

Применение:

- при высокой температуре в помещении (выше примерно 35 °C)
- при высокой влажности воздуха, например, летом
- при хранении влажных продуктов, для предотвращения образования конденсата во внутреннем пространстве

Активация / деактивация функции

- ▶ Активировать / деактивировать (см. 6.2 Логика управления).

Указание

Вентилятор может работать и при деактивированной функции. Он обеспечивает оптимальное распределение температуры в устройстве.

- ▷ Функция активирована: Энергопотребление устройства немного увеличено.



PartyMode*

Данная функция предлагает набор специальных функций и настроек, полезных во время проведения вечеринок.

Происходит активация следующих функций:

- *SuperCool*

Все функции могут быть настроены гибко и индивидуально. Изменения отменяются, когда функция деактивируется.

Активация / деактивация функции

- ▶ Активировать / деактивировать (см. 6.2 Логика управления).
- ▷ Активировано: Все функции активированы одновременно.
- ▷ Деактивировано: Выполняется возврат к настроенным ранее температурам.

По истечении 24 часов функция деактивируется автоматически.



HolidayMode

Данная функция обеспечивает минимальное энергопотребление во время длительного отсутствия. Температура холодильного отделения настроена на 15 °C и при достижении отображается на экране статуса.

Применение:

- Экономия электроэнергии во время длительного отсутствия.
- Предотвращение образования неприятного запаха и плесени во время длительного отсутствия.

Активация / деактивация функции

- ▶ Полностью опорожните холодильное отделение.
- ▶ Активировать / деактивировать. (см. 6.2 Логика управления)
- ▷ Активировано: температура охлаждения повышается.
- ▷ Деактивировано: выполняется возврат к настроенной ранее температуре.



SabbathMode

Данная настройка выполняет религиозные требования в отношении Шаббата и дней еврейских праздников. Когда активирован SabbathMode, некоторые функции электроники управления отключены. Благодаря этому можно использовать устройство, не вызвав его активность.

Список сертифицированных Star-K устройств можно найти по ссылке www.star-k.org/appliances.

Данное устройство имеет сертификат «Institute for Science and Halacha» (Института науки и Галаха).



ПРЕДУПРЕЖДЕНИЕ

Опасность пищевого отравления!

Если отключение электропитания происходит, когда активирован режим SabbathMode, это сообщение не сохраняется. Когда электропитание восстанавливается, устройство продолжает работать в режиме SabbathMode. Когда он заканчивается, на индикаторе температуры не появляется никаких сообщений об отключении электропитания.


Если сбой электропитания происходит во время режима SabbathMode:

- ▶ проверить качество продуктов. Оттаявшие продукты не употреблять!

Поведение устройства, когда активирован SabbathMode:

- Индикация Status непрерывно показывает SabbathMode.
- Дисплей заблокирован для управления, за исключением деактивации SabbathMode.
- Если функции / настройки активированы, они остаются активными.
- Дисплей продолжает светиться, когда дверь закрыта.
- Напоминания не выполняются. Заданный интервал времени также задерживается. Функция в SabbathMode не возобновляется.
- Напоминания и предупреждения не отображаются. Не выдаются никакие звуковые сигналы, и на дисплее не появляются никакие предупреждения/настройки, например, сигнал неправильной температуры, сигнал открытой двери.
- Внутреннее освещение деактивировано.
- Цикл оттаивания работает только в предварительно заданный период времени без учета пользования устройством.
- После восстановления электропитания устройство самостоятельно возвращается к режиму SabbathMode.

Активация/деактивация функции SabbathMode

- ▶ Для активации функции стрелками рядом с индикацией перейдите нажатием в пункт меню Настройки  и там подтвердите. Меню переходит к доступным настройкам.

Управление

- ▶ Нажимайте стрелки рядом с индикацией до тех пор, пока не появится символ для SabbathMode (Menora). Подтвердите символ.
- ▷ В верхней части дисплея появляется белая полоса.
- ▷ Функция SabbathMode активирована.


Для деактивации функции удерживайте нажатой экранную кнопку рядом с индикацией для подтверждения в течение 3 секунд.

Функция SabbathMode деактивирована.



E-Saver

Эта функция снижает расход электроэнергии. Если Вы включаете эту функцию, температура холодильного отделения повышается.

Температурная зона	Рекомендуемая настройка (см. Температура)	Температура при активном E-Saver
 Холодильное отделение	5 °C	7 °C

Применение:

- Экономия электроэнергии.

Активация / деактивация функции

- ▶ Активировать / деактивировать (см. 6.2 Логика управления).
- ▷ Активировано: Во всех температурных зонах настроены повышенные температуры.
- ▷ Деактивировано: Выполняется возврат к настроенным ранее температурам.



CleaningMode

Данная настройка позволяет выполнить комфортную очистку устройства.

Данная настройка относится к холодильному отделению Fig. 1 (A).

Применение:

- Ручная очистка холодильного отделения.

Поведение устройства, когда активирована настройка:

- Холодильное отделение выключено.
- Внутреннее освещение активно.
- Напоминания и предупреждения не отображаются. Звуковой сигнал не раздается.

Активация / деактивация настройки

- ▶ Активация / деактивация настройки (см. 6.2 Логика управления).
- ▷ Активировано: холодильное отделение выключено. Свет остается.
- ▷ Деактивировано: выполняется возврат к настроенной ранее температуре.

По истечении 60 мин настройка деактивируется автоматически. Затем устройство продолжает работу в обычном режиме.



Яркость дисплея

Данная настройка позволяет ступенчато выполнить настройку яркости дисплея.

Можно настроить следующие степени яркости:

- 40%
- 60%
- 80%
- 100%

Выбор настройки

- ▶ Установите значение (см. 6.2 Логика управления).



Сигнал открытой двери

Данная настройка позволяет настроить время, до начала срабатывания сигнала открытой двери (см. Закройте дверь).

Можно настроить следующие значения:

- 1 мин
- 2 мин
- 3 мин
- Выкл.

Выбор настройки

- ▶ Установите значение (см. 6.4 Сообщения об ошибках).



Блокировка ввода

Данная настройка предотвращает случайное управление устройством, например, детьми.

Применение:

- Предотвращение непреднамеренного изменения настроек и функций.
- Предотвращение непреднамеренного выключения устройства.
- Предотвращение непреднамеренной настройки температуры.

Активация / деактивация настройки

- ▶ Активировать / деактивировать. (см. 6.2 Логика управления)




Информация

Эта настройка позволяет считать сведения об устройстве, а также получить доступ к меню клиента.

Можно считать следующую информацию:

- название модели
- индекс
- серийный номер
- сервисный номер

Вызов сведений об устройстве

- ▶ Нажимайте навигационные стрелки Fig. 5 (1) до тех пор, пока не появится индикация настроек .
- ▶ Нажмите на Подтвердить Fig. 5 (2).
- ▶ Нажимайте навигационные стрелки Fig. 5 (1) до тех пор, пока не появится индикация со сведениями.
- ▶ Считайте сведения об устройстве.



Напоминание

Напоминания отображаются акустически при помощи звукового сигнала и оптически при помощи символа на дисплее. Звуковой сигнал усиливается и становится громче, пока сообщение не будет завершено.



Замена фильтра с активированным углем FreshAir

Сообщение появляется, когда требуется заменить воздушный фильтр.

- ▶ Замену воздушного фильтра следует производить каждые шесть месяцев.
- ▶ Подтвердите сообщение.
- ▷ Интервал техобслуживания начнется заново.
- ▷ Воздушный фильтр обеспечивает оптимальное качество воздуха в холодильнике.

Активация настройки

- ▶ Активировать / деактивировать (см. 6.2 Логика управления).



Сброс

Эта функция позволяет сбросить все настройки до заводских. Все настройки, предпринятые Вами до этого, будут сброшены до исходных настроек.

Активация настройки

- ▶ Активация (см. 6.2 Логика управления).

6.4 Сообщения об ошибках

Сообщения об ошибках отображаются на дисплее. Имеется две категории сообщений об ошибках:

Категория	Значение
Сообщение	Напоминает об общих процессах. Можно выполнить данные процессы и тем самым устранить сообщение.
Предупреждение	Появляется при нарушениях функционирования. В дополнение к индикации на дисплее звучит сигнал. Звуковой сигнал становится громче, пока индикация не будет подтверждена касанием. Более простые нарушения функционирования пользователь может устранить самостоятельно. При наличии существенных нарушений функционирования необходимо связаться с сервисной службой.

6.4.1 Предупреждения



Закройте дверь

Сообщение появляется, когда дверь открыта слишком долго.

Время, через которое появится сообщение, может быть настроено.

- ▶ Завершение сигнала тревоги: Подтвердите сообщение. -или-
- ▶ Закройте дверь.



Ошибка

Сообщение появляется при наличии ошибки устройства. Конструктивный элемент устройства имеет ошибку.

- ▶ Откройте дверь.

- ▶ Запишите код ошибки.
- ▶ Подтвердите сообщение.
- ▷ Звуковой сигнал прекращается.
- ▷ Появляется индикация состояния.
- ▶ Закройте дверь.
- ▶ Обратитесь в сервисную службу. (см. 9.4 Сервисная служба)

6.4.2 Демонстрационный режим

Если на дисплее отображается «D», это означает, что активирован режим демонстрации. Данная функция была разработана специально для продавцов, т.к. при ней все холодильные функции деактивированы.

Деактивация демонстрационного режима

- Если на дисплее идет счет времени:
 - ▶ Подтвердите индикацию в период течения времени.
 - ▷ Демонстрационный режим деактивирован.
- Если счет времени не идет:
 - ▶ Извлеките сетевую вилку.
 - ▶ Снова подключите сетевую вилку.
 - ▷ Демонстрационный режим деактивирован.

7 Оснащение

7.1 Полки в дверях

7.1.1 Перестановка / извлечение полок на двери

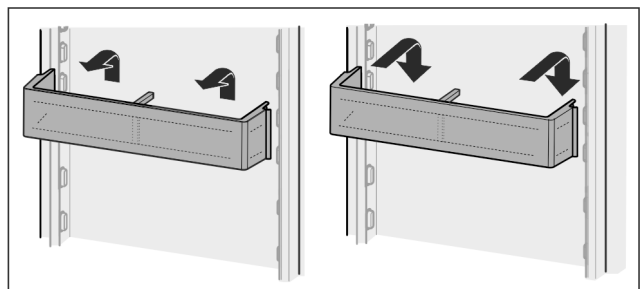


Fig. 13

- ▶ Сдвиньте полку вверх.
- ▶ Потянуть вперед.
- ▶ Установка осуществляется в обратной последовательности.

7.1.2 Разборка полок на дверях

Полки на дверях можно разобрать, чтобы выполнить очистку.

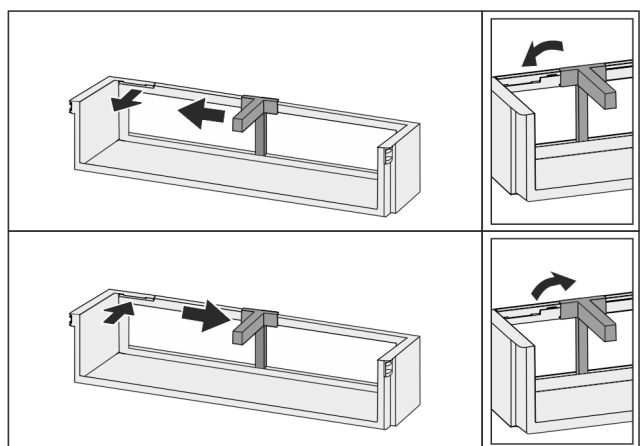


Fig. 14

- ▶ Разборка полок на дверях.

7.2 Съёмные полки

7.2.1 Перемещение / извлечение съёмных полок

Съёмные полки защищены от случайного вытаскивания с помощью стопоров.

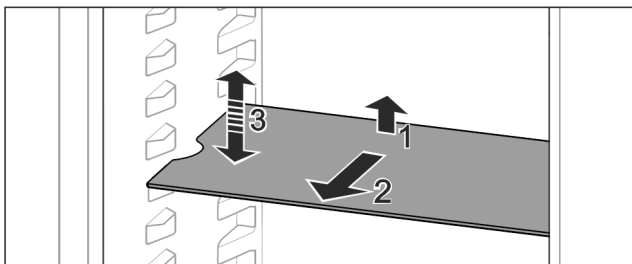


Fig. 15

- ▶ Приподнимите съёмную полку и потяните движением на себя.
- ▷ Боковое отверстие совпадает с положением полки.
- ▶ Перемещение съёмной полки: Поднимите или опустите на любую высоту и вставьте.

-или-



Fig. 16

- ▶ Полное извлечение съёмной полки: Вытяните движением вперед.
- ▶ Облегченное извлечение: Съёмную полку выставить под углом.
- ▶ Установка съёмных полок на место: Вставьте до упора.
- ▷ Стопоры показывают вниз.
- ▷ Стопоры лежат за передней опорной поверхностью.

Съёмную полку над отделениями EasyFresh также можно извлечь.

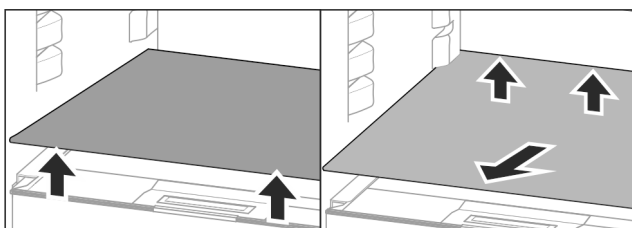


Fig. 17

Извлечение съёмных полок:

- ▶ Приподнимите съёмную полку спереди и сзади.
- ▶ Извлеките движением вперед.

На расположенную внизу крышку отделения не ставить товары!

Вставка съёмной полки:

- ▶ Вставить съёмную полку наискосок с уклоном назад вниз.
- ▷ Стопоры показывают вниз.
- ▶ Вставка и опирание съёмной полки.

7.2.2 Разборка съёмных полок

Съёмные полки можно разобрать, чтобы выполнить очистку.

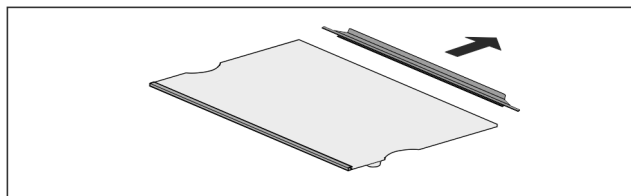


Fig. 18

- ▶ Разборка съёмной полки.

7.3 Разделяемая съёмная полка*

7.3.1 Используйте разделяемую съёмную полку

Съёмные полки защищены от случайного вытаскивания с помощью стопоров.

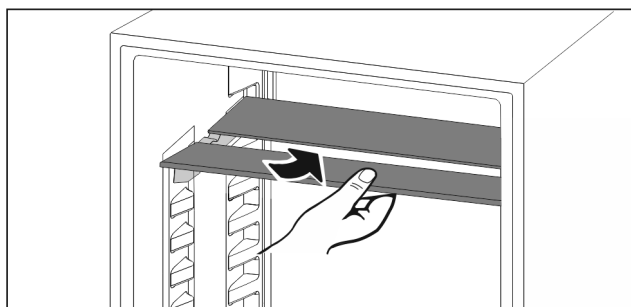


Fig. 19

- ▶ Разделяемую съёмную полку вставьте снизу согласно рисунку.

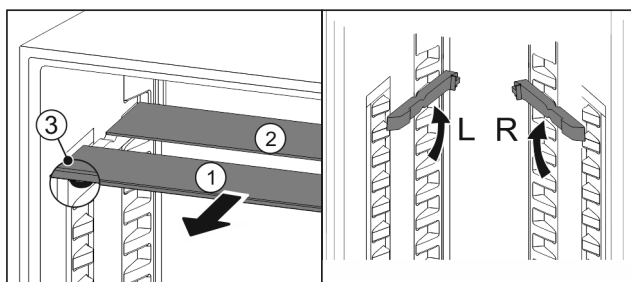


Fig. 20

Переместите в верхнее положение:

- ▶ По одной извлеките Fig. 20 (1) стеклянные панели движением вперед.
- ▶ Выньте опорные шины из фиксатора и установите на нужной высоте.
- ▶ Вставьте стеклянные панели по отдельности по очереди.
- ▷ Плоские стопоры спереди, прямо за опорной шиной.
- ▷ Высокие стопоры сзади.

Используйте обе полки для хранения:

- ▶ Одной рукой возьмите нижнюю стеклянную панель и потяните вперед.
- ▷ Стеклянная панель Fig. 20 (1) с декоративной планкой лежит спереди.
- ▷ Стопоры Fig. 20 (3) показывают вниз.

7.4 VarioSafe*

VarioSafe предлагает место для небольших продуктов питания, упаковок, тубиков и баночек.

7.4.1 Применение VarioSafe

Выдвижной ящик можно извлекать и вставлять в двух разных по высоте положениях. Благодаря этому в выдвижном ящике можно хранить также более высокие мелкие части.

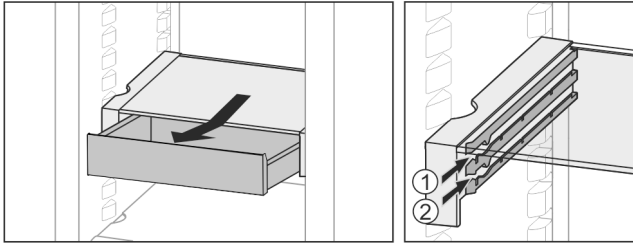


Fig. 21

- ▶ Извлечь выдвижной ящик.
- ▶ На любой высоте Fig. 21 (1) или Fig. 21 (2) вставить.

7.4.2 Переместить VarioSafe

VarioSafe можно перемещать по высоте как целое.

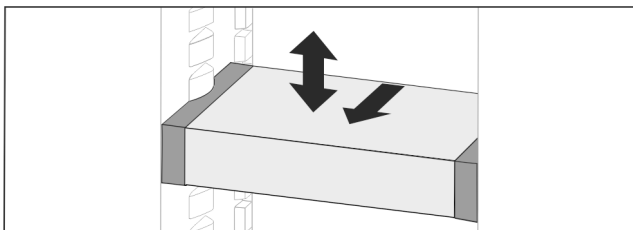


Fig. 22

- ▶ Потянуть вперед.
- ▷ Боковое отверстие совпадает с положением полки.
- ▶ Поднять или опустить на любую высоту.
- ▶ Вставить назад.

7.4.3 Полностью извлечь VarioSafe

VarioSafe можно извлекать как целое.

- ▶ Потянуть вперед.
- ▷ Боковое отверстие совпадает с положением полки.

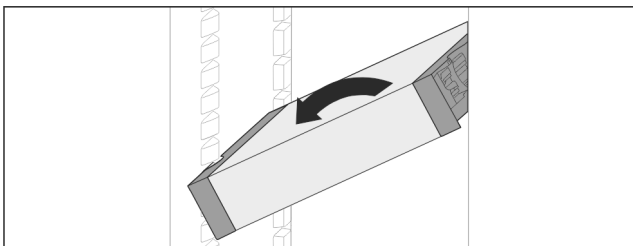


Fig. 23

- ▶ Установите под углом и потяните на себя.

7.4.4 Разборка VarioSafe

VarioSafe можно разобрать, чтобы выполнить очистку.

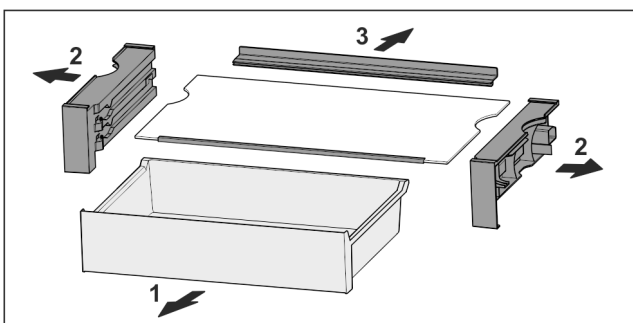


Fig. 24

- ▶ Разобрать VarioSafe.

7.5 Выдвижные ящики

Вы можете извлечь выдвижные ящики для очистки.

Извлечение и вставка выдвижных ящиков отличаются в зависимости от выдвижной системы. Ваше устройство может иметь разные выдвижные системы.

Указание

При недостаточной вентиляции потребление электроэнергии повышается, и производительность охлаждения снижается.

- ▶ Вентиляционный воздушный зазор внутри на задней стенке всегда должен оставаться свободным!

7.5.1 Выдвижной ящик на салазках

Извлечение выдвижного ящика

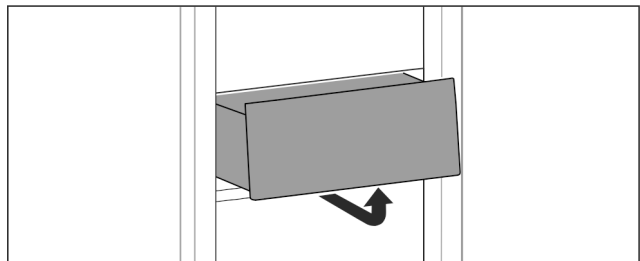


Fig. 25

- ▶ Извлекайте выдвижной ящик, как показано на рисунке.

Вставка выдвижного ящика

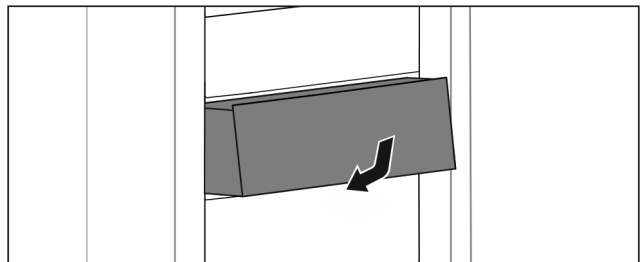


Fig. 26

- ▶ Вставить выдвижной ящик, как показано на рисунке.

7.6 Крышка EasyFresh-Safe

Крышку отделения можно снять для очистки.

7.6.1 Извлечение крышки отделения

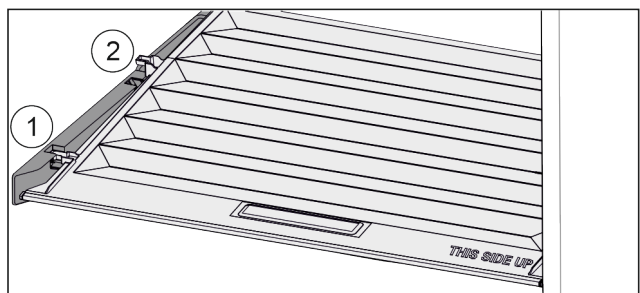


Fig. 27

Если выдвижные ящики извлечены:

- ▶ Потянуть крышку до отверстия в поддерживающих деталях вперед Fig. 27 (1).
- ▶ Поднять сзади снизу и извлечь Fig. 27 (2) движением вверх.

7.6.2 Вставка крышки отделения

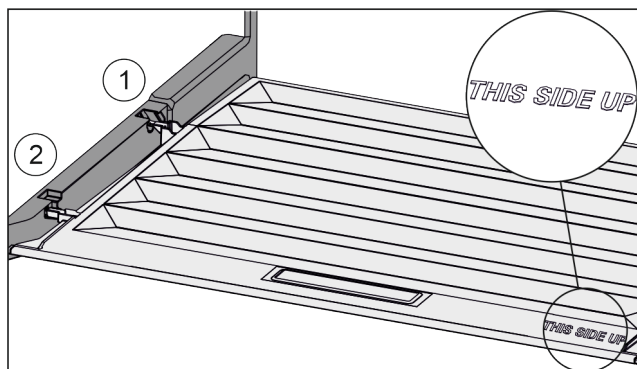


Fig. 28

Если надпись THIS SIDE UP сверху:

- ▶ Вставить поперечные ребра крышки через отверстие заднего держателя Fig. 28 (1) и защелкнуть спереди в держателе Fig. 28 (2).
- ▶ Перевести крышку в нужное положение (см. 7.7 Регулировка влаги) .

7.7 Регулировка влаги

Влажность пользователь может регулировать самостоятельно через перестановку крышки отделения в выдвижном отделении.

Крышка отделения находится прямо на выдвижном ящике и может быть прикрыта съемными полками или дополнительными выдвижными ящиками.

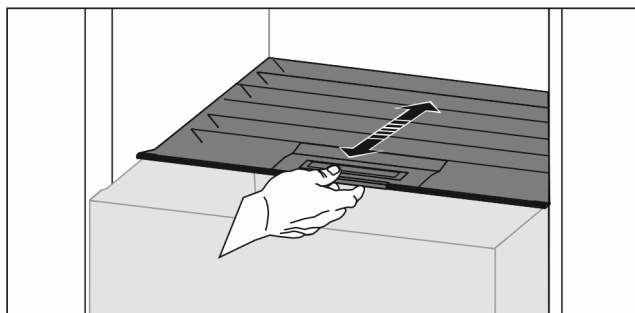


Fig. 29

Низкая влажность воздуха

- ▶ Открыть выдвижной ящик.
- ▶ Потянуть крышку отделения вперед.
- ▷ При закрытом выдвижном ящике: Зазор между крышкой и ящиком.
- ▷ Влажность воздуха в Safe уменьшается.

Высокая влажность воздуха

- ▶ Открыть выдвижной ящик.
 - ▶ Сдвиньте крышку отделения назад.
 - ▷ При закрытом выдвижном ящике: Крышка плотно прикрывает ящик.
 - ▷ Влажность воздуха в Safe увеличивается.
- Если в отделении слишком много влаги:
- ▶ Выбрать настройку для «меньшей влажности воздуха».

-или-

- ▶ Стереть воду салфеткой.

7.8 Выдвижная панель с корзиной для бутылок*

На выдвижной панели съемные корзины для бутылок дают много места для хранения бутылок. Если корзины для бутылок вынуты, на выдвижной панели будет место для ящика с напитками.

7.8.1 Применить корзину для бутылок

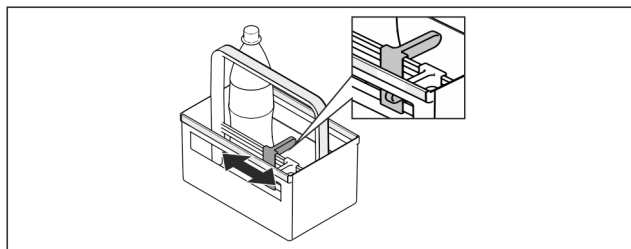


Fig. 30

- ▶ Надвинуть держатель для бутылок на бутылки.
- ▷ Бутылки не опрокидываются.

7.8.2 Разборка вытяжной панели

Вытяжная панель монтирована на стеклянной панели с выдвижными направляющими.

Вытяжную панель можно разобрать, чтобы выполнить очистку.

Извлечение вытяжной панели

- ▶ Извлечь корзины для бутылок.

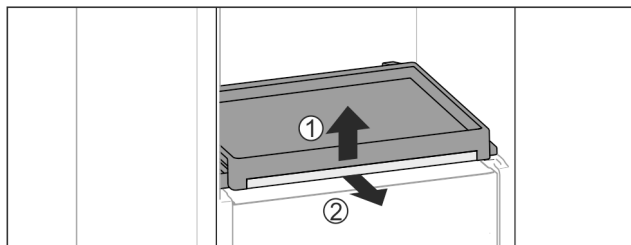


Fig. 31

- ▶ Выньте выдвижную панель со стеклянной панелью: Слегка приподнимите спереди стеклянную полку Fig. 31 (1) и потяните вперед Fig. 31 (2).

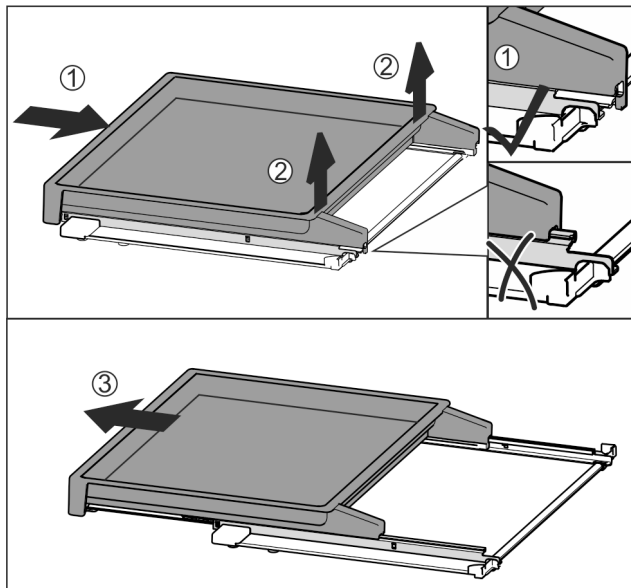


Fig. 32

- ▶ Вставить вытяжную панель полностью Fig. 32 (1).
- ▶ Отпустить фиксацию на задней стороне Fig. 32 (2).
- ▶ Извлеките вытяжную панель движением вперед Fig. 32 (3).

Вставка вытяжной панели

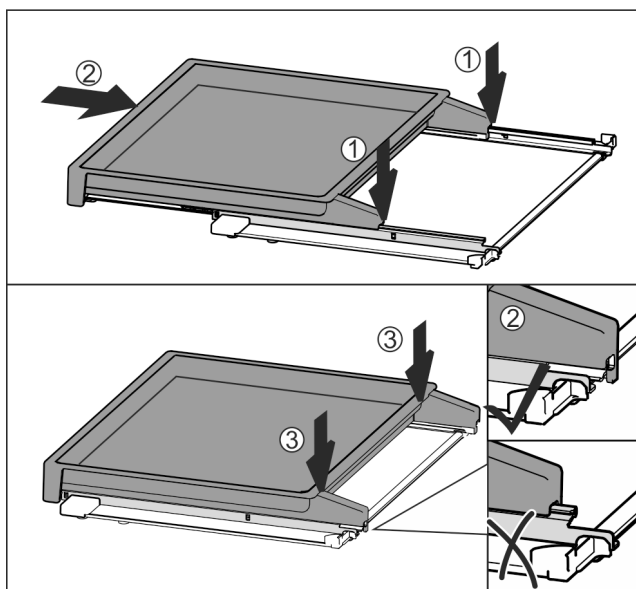


Fig. 33

- ▶ Установить по центру на направляющие Fig. 33 (1).
- ▶ Вставить вытяжную панель полностью Fig. 33 (2).
- ▶ Нажимать на задней стороне до тех пор, пока не будет слышна фиксация Fig. 33 (3).
- ▶ Вставить выдвижную панель со стеклянной панелью: Вставить назад.

7.9 Стеклянные пластины

Вы можете извлечь стеклянные пластины под выдвижными ящиками для очистки.

7.9.1 Извлечение/установка стеклянной пластины

Убедитесь, что выполнены следующие исходные условия:

- Стеклянная пластина под выдвижным ящиком: Выдвижной ящик извлечен. (см. 7.5 Выдвижные ящики)
- Выдвижная панель под корзиной для бутылок: Корзина для бутылок извлечена. (см. 7.8 Выдвижная панель с корзиной для бутылок*) *

Извлечение стеклянной пластины

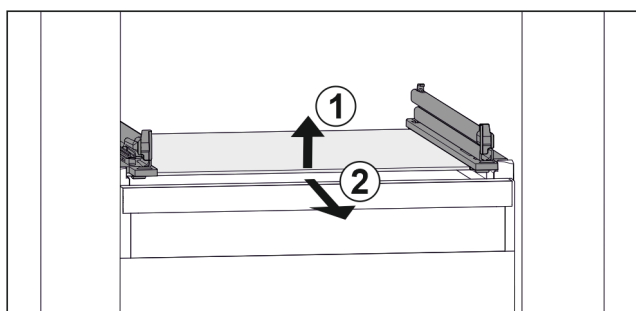


Fig. 34 Примерное отображение стеклянной пластины

- ▶ Приподнимите стеклянную пластину спереди. Fig. 34 (1)
- ▶ Извлеките стеклянную пластину движением вперед. Fig. 34 (2)

Вставка стеклянной пластины

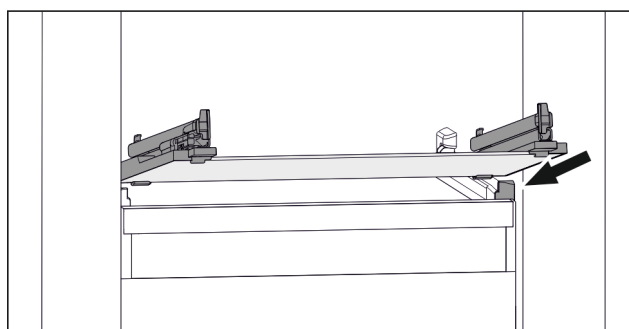


Fig. 35 Примерное отображение стеклянной пластины

- ▶ Наклоняя вниз, установите стеклянную пластину за стопоры. (см. Fig. 1337)
- ▶ Опустите стеклянную пластину.
- ▶ Вставьте стеклянную пластину движением назад.

7.10 Принадлежности

7.10.1 Держатель для бутылок

Использование держателя для бутылок

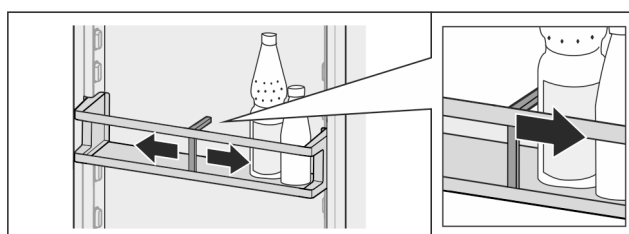


Fig. 36

- ▶ Надвинуть держатель для бутылок на бутылки.
- ▷ Бутылки не опрокидываются.

Извлечение держателя для бутылок

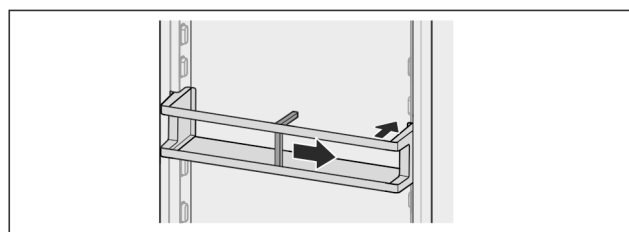


Fig. 37

- ▶ Подвинуть держатель для бутылок полностью вправо до самого края.
- ▶ Извлекайте движением назад.

8 Уход

8.1 FreshAir-Фильтр с активированным углем

FreshAir-Фильтр с активированным углем находится в отделении над вентилятором.

Он обеспечивает оптимальное качество воздуха.

- Фильтр с активированным углем менять каждые 6 месяцев.

При активированном *Напоминании* о необходимости замены сообщает индикация.

- Фильтр с активированным углем можно утилизировать с обычным бытовым мусором.

Указание

Фильтр с активированным углем FreshAir доступен в [Магазине бытовых приборов Liebherr \(home.liebherr.com\)](http://home.liebherr.com).

8.1.1 Извлечение фильтра с активированным углем FreshAir

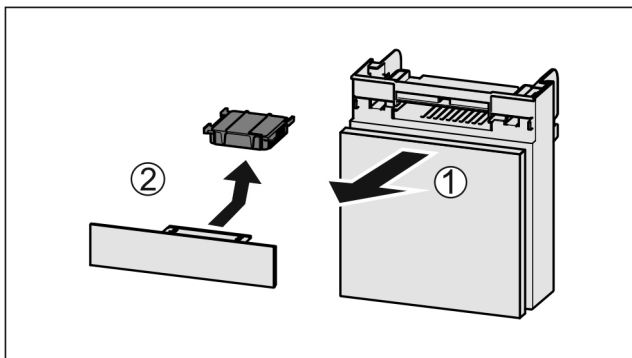


Fig. 38

- ▶ Вытянуть Fig. 38 (1) отделение движением вперед.
- ▶ Извлечение Fig. 38 (2) фильтра с активированным углем.

8.1.2 Вставка фильтра с активированным углем FreshAir

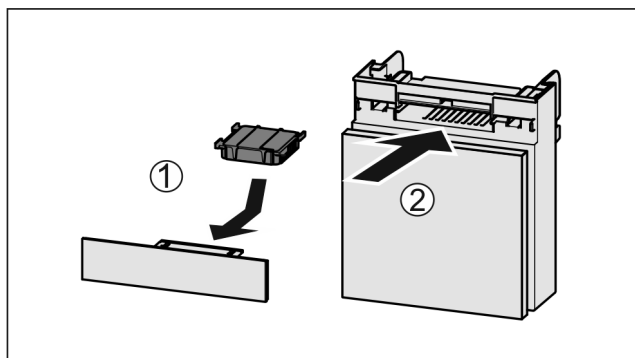


Fig. 39

- ▶ Установите фильтр с активированным углем, как показано на рисунке Fig. 39 (1).
- ▷ Фильтр с активированным углем ощутимо фиксируется. Если фильтр с активированным углем показывает вниз:
- ▶ Вставьте отделение Fig. 39 (2).
- ▷ Фильтр с активированным углем теперь готов к работе.

8.2 Разборка/сборка выдвижных систем

8.2.1 Указания по разборке

Вы можете разобрать некоторые выдвижные системы для очистки. Ваше устройство может иметь разные выдвижные системы.

Следующие выдвижные системы являются разборными или неразборными:

Выдвижная система	разборная / неразборная
Выдвижной ящик на салазках	неразборная

Выдвижная система	разборная / неразборная
Выдвижная панель с корзиной для бутылок*	разборная (см. 8.2.2 Выдвижная панель с корзиной для бутылок*) *

8.2.2 Выдвижная панель с корзиной для бутылок*

Разборка выдвижной системы

Убедитесь, что выполнены следующие условия:

- Корзина для бутылок извлечена. (см. 7.8 Выдвижная панель с корзиной для бутылок*)
- Стеклопластина извлечена. (см. 7.9 Стеклопластины)

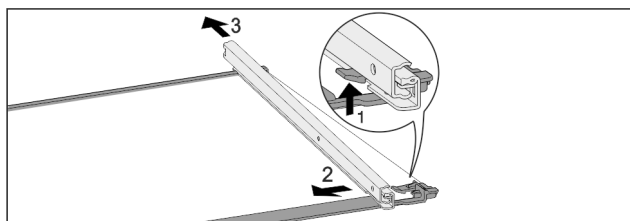


Fig. 40 Стеклопластина с направляющими

- ▶ Отожмите передний стопорный крючок вверх. Fig. 40 (1)
- ▶ Сдвиньте выдвижную направляющую в сторону Fig. 40 (2) и назад Fig. 40 (3).

Монтаж выдвижной системы

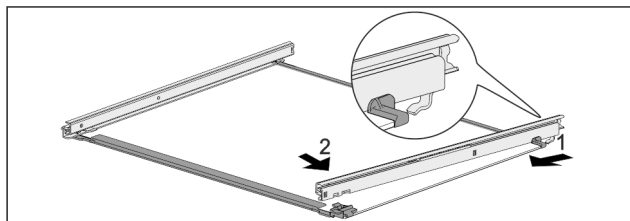


Fig. 41 Стеклопластина с направляющими

- ▶ Зацепите направляющую сзади. Fig. 41 (1)
- ▶ Защелкните направляющую спереди. Fig. 41 (2)

8.3 Размораживание устройства



ПРЕДУПРЕЖДЕНИЕ

Недопустимое размораживание устройства! Травмы и повреждения.

- ▶ Для ускорения процесса оттаивания не используйте другие механические устройства или прочие средства, кроме рекомендованных производителем.
- ▶ Не используйте электрические нагреватели или приборы для очистки паром, открытое пламя или спрей для оттаивания.
- ▶ Не удаляйте лёд острыми предметами.

Размораживание происходит автоматически. Талая вода стекает через отверстие для стока и испаряется.

Наличие капель воды или тонкого слоя инея или льда на задней стенке функционально обосновано и абсолютно нормально. Убирать их не требуется.

По причине регулировки устройства с целью оптимизации энергозатрат периодически может также образовываться слой инея или льда.

- ▶ Регулярно очищайте отверстие для стока талой воды (см. 8.4 Чистка устройства).

8.4 Чистка устройства

8.4.1 Подготовка



ПРЕДУПРЕЖДЕНИЕ

Опасность электрического удара!

- ▶ Вытащите штекер холодильника из розетки или иным способом прервите подачу электропитания.



ПРЕДУПРЕЖДЕНИЕ

Опасность пожара

- ▶ Не допускайте повреждения контура хладагента.

- ▶ Опорожнить устройство.
- ▶ Извлечь сетевую вилку.

-или-

- ▶ Активируйте CleaningMode. (см. CleaningMode)

8.4.2 Очистка корпуса

ВНИМАНИЕ

Не надлежащая очистка!

Повреждения на устройстве.

- ▶ Использовать исключительно мягкие салфетки и рН-нейтральные универсальные чистящие средства.
- ▶ Запрещается использовать губки с трущим или царапающим покрытием, а также стальную вату.
- ▶ Не используйте едкие, порошковые чистящие средства, а также чистящие средства, содержащие песок, хлористые соединения или кислоты.



ПРЕДУПРЕЖДЕНИЕ

Опасность травмы и повреждения горячим паром!

Горячий пар может вызвать ожоги и повредить поверхности.

- ▶ Не используйте устройства очистки горячим паром!

- ▶ Протирайте корпус мягкой, чистой тряпкой. При сильном загрязнении используйте теплую воду с нейтральным чистящим средством. Стеклоочистители могут быть дополнительно очищены стеклоочистителем.

8.4.3 Очистка внутреннего пространства

ВНИМАНИЕ

Не надлежащая очистка!

Повреждения на устройстве.

- ▶ Использовать исключительно мягкие салфетки и рН-нейтральные универсальные чистящие средства.
- ▶ Запрещается использовать губки с трущим или царапающим покрытием, а также стальную вату.
- ▶ Не используйте едкие, порошковые чистящие средства, а также чистящие средства, содержащие песок, хлористые соединения или кислоты.

- ▶ Пластмассовые поверхности: ручная очистка мягкой чистой тканью с чуть теплой водой и небольшим количеством моющего средства.
- ▶ Металлические поверхности: ручная очистка мягкой чистой тканью с чуть теплой водой и небольшим количеством моющего средства.
- ▶ Отверстие для стока Fig. 1 (9) : удалите отложения, используя тонкое вспомогательное средство, например, ватную палочку.

8.4.4 Очистка оснащения

ВНИМАНИЕ

Не надлежащая очистка!

Повреждения на устройстве.

- ▶ Использовать исключительно мягкие салфетки и рН-нейтральные универсальные чистящие средства.
- ▶ Запрещается использовать губки с трущим или царапающим покрытием, а также стальную вату.
- ▶ Не используйте едкие, порошковые чистящие средства, а также чистящие средства, содержащие песок, хлористые соединения или кислоты.

Очистка мягкой чистой тканью с чуть теплой водой и небольшим количеством средства для мытья посуды:

- Полки в дверях
- Съёмная полка
- Разделяемая съёмная полка*
- VarioSafe*
- Корзина для бутылок и вытяжная панель*
- Крышка EasyFresh-Safe
- Выдвижная секция складирования

Очистка в мойке при 60 °C:

- Держатель для бутылок
- Поддерживающая деталь разделяемая съёмная полка*
- ▶ Разобрать оснащение, см. соответствующую главу.
- ▶ Очистка оснащения.

8.4.5 После очистки

- ▶ Протрите насухо устройство и детали оборудования.
- ▶ Подсоедините устройство и включите. Если температура достаточно низкая:
- ▶ Вложить продукт питания.
- ▶ Чистку повторять регулярно.

9 Поддержка клиентов

9.1 Технические данные

Температурные зоны	
Охлаждение	от 2 °C до 9 °C

Максимальный вес загрузки оснащения			
Оснащение	Ширина устройства 550 мм (см. инструкции по монтажу, габаритные размеры)	Ширина устройства 600 мм (см. инструкции по монтажу, габаритные размеры)	Ширина устройства 700 мм (см. инструкции по монтажу, габаритные размеры)
Выдвижная панель*	20 кг*	20 кг*	20 кг*

Освещение	
Класс энергосбережения ¹	Источник света
Данное изделие содержит источник света класса энергосбережения G	Светодиод

¹ Устройство может содержать источники света различных классов энергосбережения. Низший класс энергосбережения указан.

9.2 Рабочие шумы

Устройство стает причиной разных шумов во время работы.

- При **незначительной производительности охлаждения** устройство работает экономно, но дольше. Громкость **меньше**.
- При **сильной производительности охлаждения** пищевые продукты охлаждаются быстрее. Громкость **выше**.

Примеры:

- функции активированы (см. 6.3 Функции)
- работающий вентилятор
- вложенные свежие пищевые продукты
- высокая температура окружающей среды
- долгое время открытая дверь

Шум	Возможная причина	Тип шума
Бульканье плеск	и Хладагент течет в контуре охлаждения.	нормальный шум при работе
Фыркание шипение	и Хладагент входит в контур охлаждения.	нормальный шум при работе
Жужжание	Устройство охлаждает. Громкость зависит от производительности охлаждения.	нормальный шум при работе
Втягивание шумом	с Дверь открывается и закрывается с дверным амортизатором.	нормальный шум при работе
Гудение и рокот	Работает вентилятор.	нормальный рабочий шум
Щелчок	Осуществляется включение и выключение компонентов.	нормальный шум переключения

Шум	Возможная причина	Тип шума
Треск жужжание	или Клапаны заслонки активны.	или нормальный шум переключения
Тихое постукивание	Работает клапан.	нормальный рабочий шум
Гудение жужжание	или Работает клапан.	нормальный рабочий шум

Шум	Возможная причина	Тип шума	Устранение
Вибрация	Неправильный монтаж	Ошибка-шум	Выровняйте устройство с помощью ножек по горизонтали.
Стук	Оснащение, Предметы внутри устройства	Ошибка-шум	Фиксирование частей оснащения. Оставить расстояние между предметами.

9.3 Техническая неисправность

Данное устройство сконструировано и изготовлено так, чтобы обеспечить безопасность функционирования и длительный срок службы. Тем не менее, если при эксплуатации возникла неисправность, проверьте, не вызвана ли она ошибкой в управлении. В этом случае возникшие расходы должны лечь на пользователя даже в период гарантийного обслуживания.

Следующие неисправности можно устранить самостоятельно.

9.3.1 Функционирование устройства

Неисправность	Причина	Устранение
Устройство не работает.	→ Устройство не включено.	▶ Включите устройство.
	→ Сетевая вилка неправильно вставлена в розетку.	▶ Проверьте сетевую вилку.
	→ Предохранитель розетки не в порядке.	▶ Проверьте предохранитель.
	→ Нарушение электроснабжения	▶ Устройство держите закрытым. ▶ Защита продуктов: положите сверху на продукты аккумуляторы холода или используйте децентрализованный морозильный шкаф, если отключение электропитания оказывается продолжительным. ▶ Размороженные продукты не замораживайте повторно.
Температура недостаточно низкая.	→ Штекер устройства вставлен неправильно.	▶ Проверьте штекер устройства.
	→ Дверь устройства неплотно закрыта.	▶ Закройте дверцу устройства.

Неисправность	Причина	Устранение
	→ Недостаточный приток и отток воздуха.	▶ Высвободите вентиляционную решетку и очистите ее.
	→ Окружающая температура слишком высокая.	▶ Решение проблемы: (см. 1.3 Область применения устройства) .
	→ Устройство открывали слишком часто или надолго.	▶ Подождите – возможно, необходимая температура восстановится сама собой. Если это не происходит, обратитесь в службу поддержки (см. 9.4 Сервисная служба) .
	→ Температура установлена неправильно.	▶ Установите более низкую температуру и проверьте через 24 часа.
	→ Устройство установлено вблизи источника тепла (плита, система отопления и т. д.).	▶ Измените место установки устройства или источника тепла.
Уплотнение двери необходимо заменить из-за повреждения или по другой причине.	→ Уплотнение двери является сменным. Его можно заменить без какого-либо вспомогательного инструмента.	▶ Обратитесь в службу поддержки (см. 9.4 Сервисная служба) .
На устройстве образовался лед или конденсат.	→ Дверное уплотнение может выйти из паза.	▶ Проконтролируйте дверное уплотнение на правильность посадки в пазу.
Наружные поверхности устройства теплые*.	→ Тепло контура охлаждения используется для предотвращения образования конденсационной воды.	▶ Это нормальное явление.

9.3.2 Оснащение

Неисправность	Причина	Устранение
Внутреннее освещение не работает.	→ Устройство не включено.	▶ Включите устройство.
	→ Дверца была открыта дольше 15 минут.	▶ При открытой двери внутреннее освещение автоматически выключается приблизительно через 15 минут.
	→ Неисправен светодиод освещения, или повреждена крышка.	▶ Обратитесь в сервисную службу (см. 9.4 Сервисная служба) .

9.4 Сервисная служба

Сначала проверьте, можно ли устранить дефект самостоятельно (см. 9 Поддержка клиентов) . Если нет, то следует обратиться в сервисную службу.

Адрес имеется в прилагаемой брошюре «Liebherr-сервис».



ПРЕДУПРЕЖДЕНИЕ

Неквалифицированно выполненный ремонт!
Травмы.

- ▶ Ремонт и вмешательство в устройство и работы на сетевом кабеле, не указанные однозначно (см. 8 Уход) , разрешается выполнять только специалисту сервисной службы.
- ▶ Замена поврежденных сетевых кабелей осуществляется только производителем, его сервисной службой или лицом с аналогичной квалификацией.
- ▶ В устройствах со штекером для слаботочных устройств замена может производиться заказчиком.

9.4.1 Свяжитесь с сервисной службой

Убедитесь в том, что подготовлена следующая информация об устройстве:

- Обозначение устройства (модель и индекс)
- Сервисный номер (сервис)
- Серийный номер (S-Nr.)

▶ Вызвать информацию об устройстве через дисплей (см. Информация) .

-или-

▶ Взять информацию из заводской таблички (см. 9.5 Заводская табличка) .

- ▶ Записать информацию о приборе.
- ▶ Известить сервисную службу: Сообщить неисправности и информацию об устройстве.
- ▷ Это позволит выполнить быстрое и целенаправленное обслуживание.
- ▶ Следовать последующим указаниям сервисной службы.

Отключение

9.5 Заводская табличка

Заводская табличка находится за выдвигаемыми ящиками на внутренней стенке устройства.

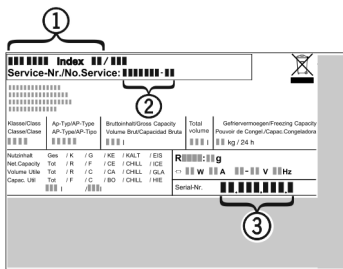


Fig. 42

- (1) Название устройства
 - (2) Сервисный номер
 - (3) Серийный номер
- ▶ Читать информацию с заводской таблички.

10 Отключение

- ▶ Опорожнить устройство.
- ▶ Выключить устройство.
- ▶ Извлечь сетевую вилку.
- ▶ При необходимости извлечь штекер прибора: извлечь и одновременно переместить слева направо.
- ▶ Очистите устройство (см. 8.4 Чистка устройства).
- ▶ Оставьте дверь устройства открытой, тогда не будут возникать неприятные запахи.

11 Утилизация

11.1 Подготовка устройства к утилизации



В некоторых изделиях Liebherr используются элементы питания (батарейки). В целях защиты окружающей среды в соответствии с законодательством ЕС конечный пользователь должен извлекать эти батарейки перед утилизацией старых устройств. Если в вашем устройстве имеются батарейки, то на устройстве будет располагаться соответствующее указание.

Лампочки Если вы можете извлечь лампочки самостоятельно, не разбив их, также извлеките их перед утилизацией.

- ▶ Выведите устройство из эксплуатации.
- ▶ Устройство с батарейками: извлеките батарейки. См. описание в главе **Техническое обслуживание**.
- ▶ Если это возможно: осторожно извлеките лампочки.

11.2 Экологичная утилизация устройства



Устройство содержит материалы, представляющие ценность, и поэтому должно быть доставлено на пункт сбора, отличный от пункта сбора обычного бытового мусора.



Лампочки

Для Германии:

Утилизируйте батарейки отдельно от бытовых отходов. Для этого можно бесплатно сдать батарейки в магазинах или в пунктах вторичной переработки / приема вторсырья.

Утилизируйте снятые лампочки через соответствующие системы раздельного сбора отходов.

Вы можете бесплатно утилизировать устройство в местных пунктах вторичной переработки / приема вторсырья через сборные контейнеры класса 1. При покупке нового холодильного/морозильного устройства старое устройство бесплатно принимают обратно предприятия розничной торговли с торговой площадью > 400 м².



ПРЕДУПРЕЖДЕНИЕ

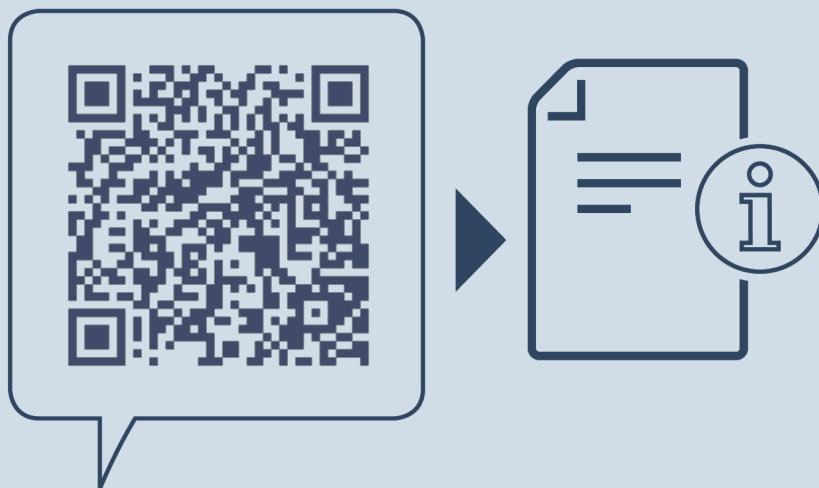
Выделение хладагента и масла!

Пожар. Содержащийся в устройстве хладагент не опасен для окружающей среды, но является горючим материалом. Содержащееся в устройстве масло также является горючим материалом. Вытекающий хладагент или масло при соответствующей высокой концентрации и при контакте с внешним источником тепла могут воспламениться.

- ▶ Не повредите трубопроводы контура хладагента и компрессор.
- ▶ Не допускайте повреждения устройства в процессе возврата.
- ▶ Утилизируйте батарейки, лампочки и устройство в соответствии с указанными выше требованиями.

12 Информация об изготовителе

Liebherr-Hausgeraete Marica EOOD
BG 4202 Радиново, обл. Пловдив
Болгария



home.liebherr.com/fridge-manuals

RU Холодильник

Дата выдачи: 20221206

**Индекс артикульных
номеров: 7080430-02**

Liebherr-Hausgeräte Marica E00D
Bezirk Plovdiv
4202 Radinovo
Bulgarien