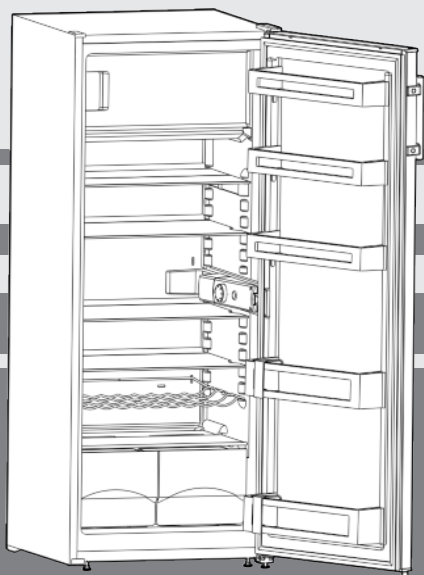


# Руководство по эксплуатации

Холодильный шкаф с морозильной камерой

RU



130416 **7082860 - 00**

**K(sl) 2814 ... 1**

**LIEBHERR**

# Основные отличительные особенности устройства

## Содержание

<b>1</b>	<b>Основные отличительные особенности устройства.....</b>	<b>2</b>
1.1	Обзор устройства и оборудования.....	2
1.2	Область применения устройства.....	2
1.3	Декларация соответствия.....	3
1.4	Размеры для установки.....	3
1.5	Экономия электроэнергии.....	3
<b>2</b>	<b>Общие указания по технике безопасности....</b>	<b>3</b>
<b>3</b>	<b>Органы управления и индикации.....</b>	<b>5</b>
3.1	Элементы управления и контроля.....	5
<b>4</b>	<b>Ввод в работу.....</b>	<b>5</b>
4.1	Транспортировка устройства.....	5
4.2	Установка устройства.....	5
4.3	Перевешивание дверей.....	6
4.4	Установка в кухонную стенку.....	7
4.5	Упаковку утилизируйте надлежащим образом....	8
4.6	Подключение устройства.....	8
4.7	Включение устройства.....	8
<b>5</b>	<b>Обслуживание.....</b>	<b>8</b>
5.1	Холодильное отделение.....	8
5.2	Морозильная камера.....	9
<b>6</b>	<b>Уход.....</b>	<b>10</b>
6.1	Размораживание.....	10
6.2	Чистка устройства.....	10
6.3	Замена внутреннего освещения.....	11
6.4	Сервисная служба.....	11
<b>7</b>	<b>Неисправности.....</b>	<b>12</b>
<b>8</b>	<b>Вывод из работы.....</b>	<b>12</b>
8.1	Выключите устройство.....	12
8.2	Отключение.....	12
<b>9</b>	<b>Утилизация устройства.....</b>	<b>12</b>
<b>10</b>	<b>Информация об изготовителе / Гарантийное свидетельство.....</b>	<b>13</b>

Изготовитель постоянно работает над дальнейшим развитием всех типов и моделей. Поэтому мы рассчитываем на понимание в том, что мы оставляем за собой право изменять форму, оборудование и технику.

Чтобы познакомиться со всеми полезными возможностями данного нового устройства, пожалуйста, прочитайте внимательно указания в этом руководстве.

Данное руководство действительно для множества моделей, поэтому для конкретной модели возможны некоторые отклонения. Разделы, относящиеся только к определенным устройствам, помечены знаком "звездочка" (\*).

Указания о выполнении действия помечены знаком ►, результаты действия – знаком ▷.

## 1 Основные отличительные особенности устройства

### 1.1 Обзор устройства и оборудования

#### Указание

- Рассортировать продукты, как показано на рисунке. Так устройство работает с экономией энергии.
- Места для хранения, выдвижные ящики или корзины в состоянии поставки расположены для оптимального энергосбережения.

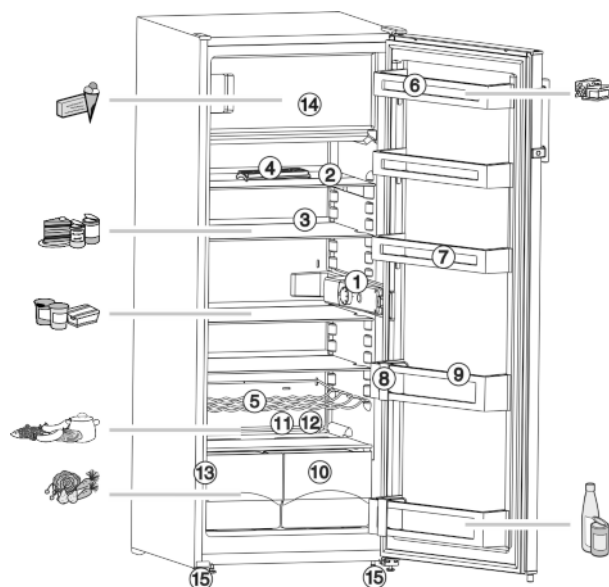


Fig. 1

- |   |  |
|---|--|
| (1) Корпус термостата, внутреннее освещение | (9) Полка на двери для высоких бутылок |
| (2) Полка, разделяемая                      | (10) Ёмкости для овощей                |
| (3) Полка, переставляемая                   | (11) Наиболее холодная зона            |
| (4) Контейнер для яиц                       | (12) Отверстие для стока               |
| (5) Решетка для бутылок                     | (13) Заводская табличка                |
| (6) Полка для масла                         | (14) Морозильная камера                |
| (7) Дверная полка, перемещаемая             | (15) Установочные ножки                |
| (8) Держатель для бутылки                   |  |

### 1.2 Область применения устройства

#### Применение по назначению

Устройство предназначено исключительно для охлаждения пищевых продуктов в домашних условиях или условиях, приближенных к домашним. Сюда относится, например, использование

- на кухнях частных лиц, в столовых,
- в частных пансионатах, отелях, мотелях и других местах проживания,
- при обеспечении готовым питанием и аналогичных услугах оптовой торговли.

Все другие виды применения являются недопустимыми.

#### Предсказуемое ненадлежащее использование

Следующее использование запрещается в явном виде:

- Хранение и охлаждение медикаментов, плазмы крови, лабораторных препаратов или аналогичных веществ и продуктов, лежащих в основе директивы по медицинской продукции 2007/47/EG.
- Использование во взрывоопасных зонах.

Неправильное использование устройства может привести к повреждению хранящихся изделий или к их порче.

## Климатические классы

Устройство предназначено для эксплуатации в ограниченном диапазоне температуры окружающей среды в зависимости от климатического класса. Климатический класс, соответствующий данному устройству, указан на заводской табличке.

## Указание

► Для обеспечения безупречной работы соблюдать заданную температуру окружающей среды.

Климатический класс	для температуры окружающего воздуха
SN	10 °C до 32 °C
N	16 °C до 32 °C
ST	16 °C до 38 °C
T	16 °C до 43 °C

## 1.3 Декларация соответствия

Контур хладагента проверен на герметичность. Устройство отвечает соответствующим предписаниям по технике безопасности, а также директивам ЕС 2006/95/ЕС, 2004/108/ЕС, 2009/125/ЕС и 2010/30/ЕС.

## 1.4 Размеры для установки

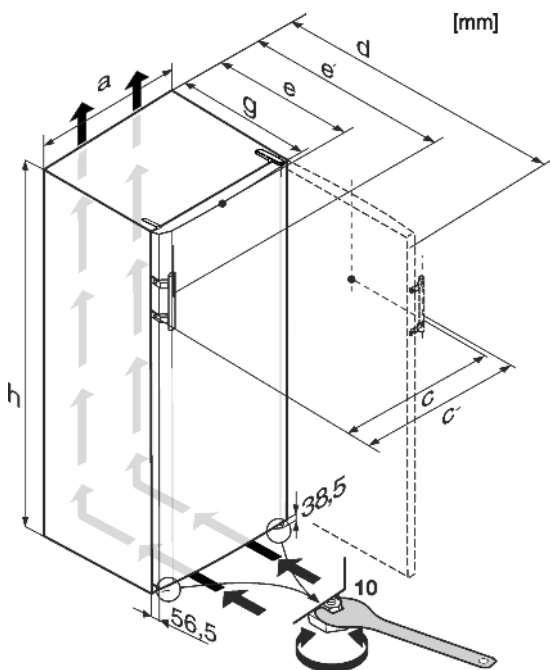


Fig. 2

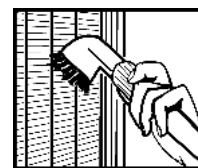
	a	c	c'	d	e	e'	g	h
K(s) 2814	550	560	592	1126*	630*	660*	615*	1402
K 2804	550	560	592	1126	630	660	615	1402

\* В устройствах, в комплект поставки которых входят пристенные распорки, величина увеличивается на 35 mm (см. 4.2).

## 1.5 Экономия электроэнергии

- Всегда следите за хорошим притоком и оттоком воздуха. Не закрывайте вентиляционные отверстия / решетки.
- Избегайте устанавливать устройство в зоне прямых солнечных лучей, рядом с плитой, системой отопления и т. п.
- Энергопотребление зависит от условий на месте размещения устройства, например, от температуры окружающей среды (см. 1.2). При отклонении температуры окружающей среды от нормальной температуры 25 °C энергопотребление может измениться.
- Открывайте устройство на предельно короткое время.
- Чем ниже заданная температура, тем больше потребление электроэнергии.
- Сортируйте продукты при размещении (см. Основные отличительные особенности устройства).
- Храните все продукты хорошо запакованными и закрытыми. Это поможет избежать образования инея.
- Вынимайте продукты на как можно менее продолжительный срок, чтобы они не сильно нагрелись.
- Укладка теплой пищи: сначала дайте ей остыть до комнатной температуры.
- Продукты глубокой заморозки для оттаивания оставьте в холодильной камере.
- Если в устройстве образовался толстый слой инея: разморозьте устройство.

Осевшая пыль повышает расход электроэнергии:



- Холодильную машину с теплообменником — металлической решеткой на задней стенке устройства — один раз в год следует очищать от пыли.

RU

## 2 Общие указания по технике безопасности

### Опасности для пользователя:

- Дети от 8 лет и старше, а также лица с ограниченными физическими, сенсорными или умственными способностями, а также люди, не имеющие достаточного опыта или знаний могут использовать прибор только в том случае, если они находятся под присмотром или прошли инструктаж по безопасному использованию устройства и понимают возможные опасности. Детям запрещается играть с устройством. Детям запрещается выполнять очистку и техническое обслуживание, если они находятся без присмотра.
- При отключении от сети всегда беритесь за вилку. Не тяните за кабель.
- В случае неисправности извлеките вилку из розетки или выключите предохранитель.

## Общие указания по технике безопасности

- Не допускайте повреждения сетевого кабеля. Не используйте устройство с поврежденным сетевым кабелем.
- Ремонт и вмешательство в устройство и замену сетевого кабеля разрешается выполнять только работнику сервисной службы или другому специалисту, прошедшему соответствующее обучение.
- Устанавливайте, подключайте и утилизируйте устройство только в соответствии с указаниями руководства по эксплуатации.
- Тщательно сохраняйте данное руководство и при необходимости передайте его следующему владельцу.
- Специальные лампы (лампы накаливания, светодиоды, флуоресцентные лампы) в устройстве служат для освещения его внутреннего пространства и не подходят для освещения помещения.

### Опасность пожара

- Содержащийся в устройстве хладагент R 600a неопасен для окружающей среды, но является горючим материалом. Вытекающий хладагент может загореться.
  - Не повреждайте трубопроводы контура хладагента.
  - Не пользуйтесь внутри устройства открытым огнем или источником искр.
  - Внутри устройства не пользуйтесь электрическими приборами (например, устройства для очистки паром, нагревательные приборы, устройства для приготовления мороженого и т.д.).
  - В случае утечки хладагента: удалите с места утечки источники открытого огня или искр. Хорошо проветрите помещение. Обратитесь в службу поддержки.
- Не храните в устройстве взрывоопасные вещества или аэрозольные баллончики с горючими газообразующими средствами, такими как, например, пропан, бутан, пентан и т.д. Соответствующие аэрозольные баллончики можно распознать по надпечатке со сведениями о содержимом или по значку пламени. Случайно выделенные газы могут воспламениться при контакте с электрическими узлами.
- Не ставить вблизи устройства горячие свечи, лампы и другие предметы с открытым пламенем, чтобы не вызвать пожар.
- Алкогольные напитки и другие емкости, содержащие спирт, храните только плотно закрытыми. Случайно вылившийся спирт

может воспламениться при контакте с электрическими узлами.

### Опасность падения и опрокидывания:

- Не используйте основание устройства, выдвижные ящики, двери и т.п. в качестве подножки или опоры. Это особенно касается детей.

### Опасность пищевого отравления:

- Не употребляйте продукты с превышенным сроком хранения.

### Опасность обморожения, онемения и появления болезненных ощущений:

- Избегайте продолжительного контакта кожи с холодными поверхностями или охлажденными / замороженными продуктами или примите меры защиты, например, наденьте перчатки. Не употребляйте пищевой лед, особенно замерзшую воду или кубики льда, сразу после их извлечения и слишком холодными.

### Опасность получения травм и повреждений:

- Горячий пар может нанести вред здоровью. Для оттаивания запрещено использовать электроприборы с нагревательными элементами или подачей пара, открытое пламя или аэрозоли для стимуляции оттаивания.
- Не удалять лет с помощью острых предметов.

### Опасность заземления:

- При открывании и закрывании двери не касайтесь дверных петель. Можно защемить пальцы.


### Символы на приборе:



символ может находиться на компрессоре. Он относится к маслу в компрессоре и указывает на следующую опасность: проглатывание и попадание в дыхательные пути может привести к смертельному исходу. Данное указание имеет значение только для утилизации. В обычном режиме работы опасность отсутствует.

### Соблюдайте специальные указания, помещенные в других главах:

	ОПАСНОСТЬ	обозначает непосредственную опасную ситуацию, которая, если не будет устранена, приведет к смерти или тяжелым травмам.
	ПРЕДУПРЕЖДЕНИЕ	обозначает опасную ситуацию, которая, если не будет устранена, может привести к смерти или тяжелой травме.

	<b>ОСТОРОЖНО</b>	обозначает опасную ситуацию, которая, если не будет устранена, может привести к травмам легкой или средней тяжести.
	<b>ВНИМАНИЕ</b>	обозначает опасную ситуацию, которая, если не будет устранена, может привести к повреждению имущества.
	<b>Указание</b>	обозначает полезные указания и советы.

## 3 Органы управления и индикации

### 3.1 Элементы управления и контроля

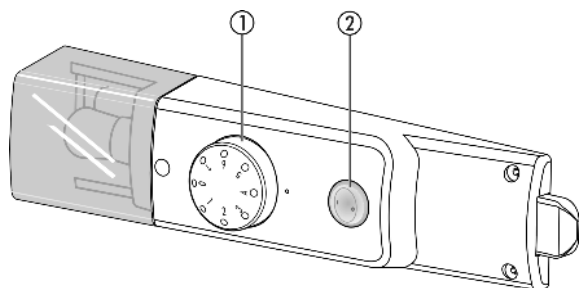


Fig. 3

(1) Регулятор температуры

(2) Переключатель Cool-Plus.

## 4 Ввод в работу

### 4.1 Транспортировка устройства

#### **ОСТОРОЖНО**

Опасность травмы и повреждений в результате ненадлежащей транспортировки!

- ▶ Перевозите устройство в упаковке.
- ▶ Перевозите устройство в стоячем положении.
- ▶ Не транспортируйте устройство в одиночку.

### 4.2 Установка устройства

#### **ПРЕДУПРЕЖДЕНИЕ**

Опасность возгорания из-за влажности!

Если токоведущие узлы или сетевой кабель становятся влажными, то это может привести к короткому замыканию.

- ▶ Устройство предназначено для использования в закрытых помещениях. Запрещается использовать устройство на открытом воздухе или во влажных помещениях и в зоне разбрызгивания воды.

#### **ПРЕДУПРЕЖДЕНИЕ**

Опасность возгорания вследствие короткого замыкания! Если сетевой кабель/вилка устройства или другого устройства соприкасаются с обратной стороной устройства, то вибрации устройства могут привести к повреждению сетевого кабеля/вилки, что может вызвать короткое замыкание.

- ▶ Устанавливайте устройство таким образом, чтобы оно не соприкасалось с вилками или сетевыми кабелями.
- ▶ Не подключайте к розеткам в области обратной стороны устройства ни само устройство, ни другие устройства.

#### **ПРЕДУПРЕЖДЕНИЕ**

Опасность возгорания хладагента!

Содержащийся в устройстве хладагент R 600a неопасен для окружающей среды, но является горючим материалом. Вытекающий хладагент может загореться.

- ▶ Не повреждайте трубопроводы контура хладагента.

#### **ПРЕДУПРЕЖДЕНИЕ**

Опасность пожара и повреждения!

▶ Не ставьте на устройство приборы, выделяющие тепло, например, микроволновую печь, тостер и т.д.!

#### **ПРЕДУПРЕЖДЕНИЕ**

Опасность пожара и повреждения из-за заблокированных вентиляционных отверстий!

- ▶ Держите вентиляционные отверстия всегда свободными. Всегда следите за хорошим притоком и оттоком воздуха!

#### **ВНИМАНИЕ**

Опасность повреждения под действием конденсата!

▶ Не разрешается устанавливать данное устройство непосредственно рядом с другими холодильниками или морозильниками.

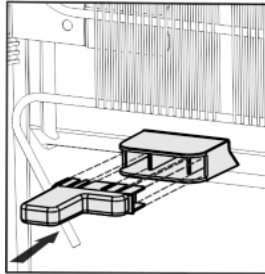
- При повреждении устройства немедленно - до подключения - обратитесь к поставщику.
- Пол на месте установки должен быть горизонтальным и ровным.
- Избегайте установки устройства в зоне попадания прямых солнечных лучей, рядом с плитой, системой отопления и другими аналогичными приборами.
- Устройство следует установить к стене вплотную обратной стороной или прилагаемыми пристенными распорками, если они используются.
- Устройство можно передвигать только в разгруженном состоянии.
- Не устанавливайте устройство без помощника.
- Чем больше хладагента R 600a находится в устройстве, тем больше должно быть помещение, в котором находится это устройство. Если объем помещения небольшой, то при вытекании хладагента может образоваться горючая газо-воздушная смесь. Согласно стандарту EN 378 на 11 г хладагента R 600a должен приходиться 1 м<sup>3</sup> помещения для размещения. Количество хладагента в вашем устройстве указано на заводской табличке внутри агрегата.
- ▶ Снимите соединительный кабель с задней стороны устройства. При этом необходимо удалить держатель кабеля, иначе возникнет вибрационный шум!
- ▶ снимите защитную пленку со всех декоративных панелей.

RU

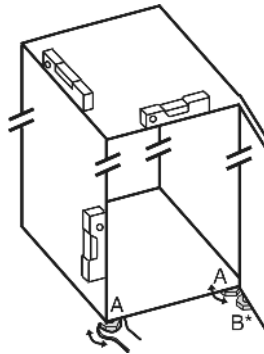
# Ввод в работу

- ▶ Удалите все детали, защищавшие устройство при перевозке.

Чтобы достичь задекларированного расхода электроэнергии, следует использовать распорки, входящие в комплект поставки некоторых устройств. В таком случае глубина устройства увеличивается примерно на 35 мм. Без использования распорок устройство полностью работоспособно, однако потребляет немного больше электроэнергии.



- ▶ Если в комплект поставки устройства входят пристенные распорки, их следует установить с обратной стороны устройства слева и справа над компрессором.
- ▶ Упаковку утилизируйте надлежащим образом (см. 4.5).
- ▶ С помощью любого вильчатого ключа выведите устройство в устойчивое положение посредством регулируемых опор (A) и выровняйте его, используя уровень.
- ▶ После этого подприте подпорками дверь: выворачивайте регулируемую опору на опорном кронштейне (B) до тех пор, пока она не будет опираться на пол, затем крутите далее по углу 90°.



## Указание

- ▶ Очистите устройство (см. 6.2).

Если устройство установлено в очень влажном помещении, то на внешней его стороне может образоваться конденсат.

- ▶ Всегда следите за хорошим притоком и оттоком воздуха на месте установки.

## 4.3 Перевешивание дверей

При необходимости можно изменить направление открывания двери:

Убедитесь, что подготовлен следующий инструмент:

- Torx 25
- Torx 15
- Отвертка
- при необходимости аккумуляторный шуруповёрт
- При необходимости привлечите второго человека для монтажной работы

### 4.3.1 Снятие двери

#### Указание

- ▶ Уберите продукты с полочек на дверце, прежде чем снимать дверцу, чтобы продукты не упали.

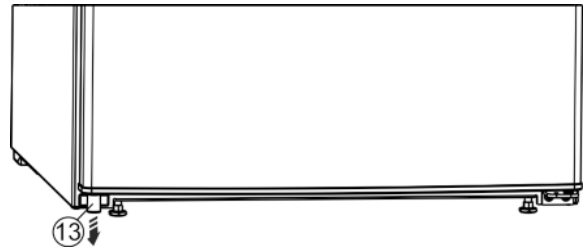


Fig. 4

- ▶ Извлеките распорную деталь Fig. 4 (13) из двери внизу слева.

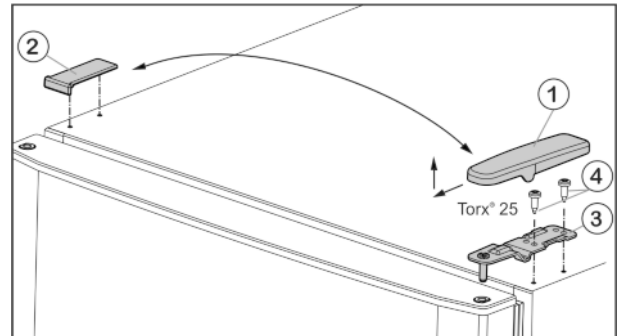


Fig. 5

- ▶ Потяните крышку Fig. 5 (1) вперед и вверх.
- ▶ Снимите крышку Fig. 5 (2).



#### ОСТОРОЖНО

- Опасность травмы при опрокидывании двери!
- ▶ Следует хорошо держать дверь.
- ▶ Устанавливайте дверь осторожно.

- ▶ Открутите верхний опорный кронштейн Fig. 5 (3) (2 шт. Torx® 25) Fig. 5 (4) и поднимите вверх.
- ▶ Дверь приподнимите и отставьте в сторону.

### 4.3.2 Замена дверцы морозильного отделения

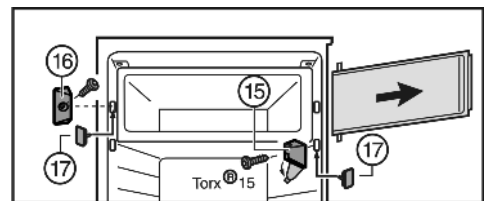


Fig. 6

- ▶ Откиньте крышку на опорном кронштейне Fig. 6 (15).
- ▶ Открутите опорный кронштейн Fig. 6 (16) с дверцей камеры.
- ▶ Открутите запирающий элемент Fig. 6 (16).
- ▶ Закройте образовавшиеся отверстия прилегающими пробками Fig. 6 (17).

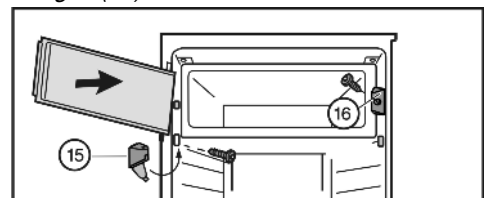


Fig. 7

- ▶ Установите запирающий элемент Fig. 7 (16).
- ▶ Установите дверцу камеры сверху.
- ▶ Установите опорный кронштейн Fig. 7 (15) и закройте крышку.

## 4.3.3 Переустановите нижние опорные детали

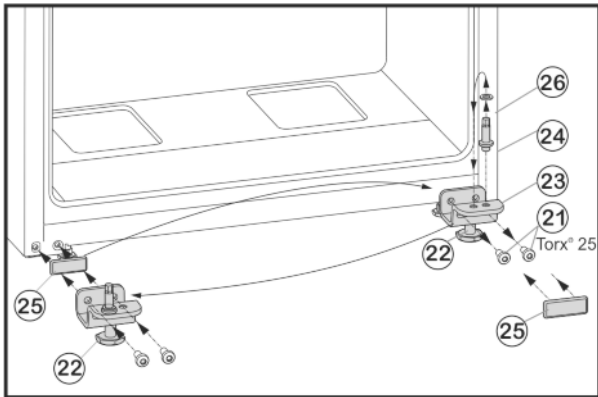


Fig. 8

- ▶ Открутите крепежные винты Fig. 8 (21).
- ▶ Снимите нижний опорный кронштейн Fig. 8 (23) вместе с опорным пальцем Fig. 8 (24), шайбой Fig. 8 (26) и регулируемой опорой Fig. 8 (22).
- ▶ Открутите опорный палец Fig. 8 (24) вместе с шайбой Fig. 8 (26) и, переставив в отверстие на противоположной стороне опорного кронштейна, снова прикрутите.
- ▶ Аккуратно снимите защитную пластину Fig. 8 (25) и переставьте ее на противоположную сторону.
- ▶ Прикрутите нижний опорный кронштейн Fig. 8 (23) вместе с опорным пальцем Fig. 8 (24), шайбой Fig. 8 (26) и регулируемой опорой Fig. 8 (22) с новой стороны шарнира (с моментом 4 Нм), при необходимости используйте аккумуляторный шурупверт.

## 4.3.4 Перестановка ручки

- ▶ Извлеките пробку Fig. 9 (30) из опорной втулки дверцы и переставьте.

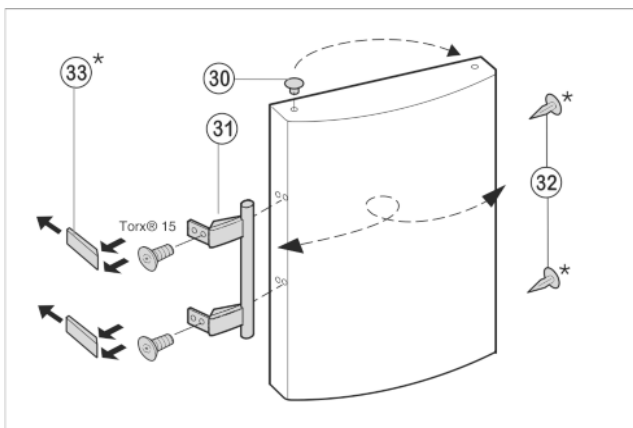


Fig. 9

- ▶ Снимите и переставьте на противоположную сторону дверную ручку Fig. 9 (31), пробку Fig. 9 (32) и прижимные пластины Fig. 9 (33).
- ▶ При установке прижимных пластин на противоположной стороне следите за правильной фиксацией.

## 4.3.5 Монтаж двери

- ▶ Установите дверь сверху на опорный палец Fig. 8 (24).
- ▶ Закройте дверь.
- ▶ Установите верхний опорный кронштейн Fig. 5 (3) на новой стороне шарнира и защелкните в дверце.
- ▶ Привинтите верхний опорный кронштейн (с моментом 4 Нм) (2 шт. Torx® 25) Fig. 5 (4). При необходимости используйте аккумуляторный шурупверт.

- ▶ Наденьте и защелкните крышку Fig. 5 (1) на противоположной стороне снаружи.
- ▶ Также наденьте сверху и защелкните крышку Fig. 5 (2) на противоположной стороне.
- ▶ Выверните регулируемую опору Fig. 8 (22) на нижнем опорном кронштейне Fig. 8 (23) до ее соприкосновения с полом.

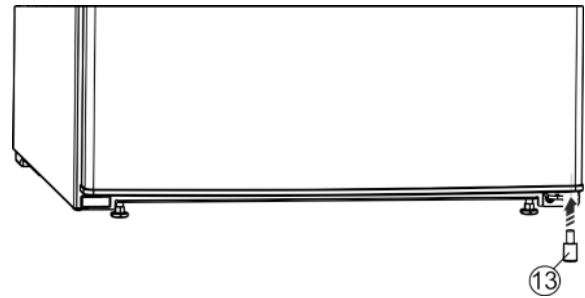


Fig. 10

- ▶ Снова вставьте в дверь распорную деталь Fig. 10 (13) справа внизу – это важно для обеспечения устойчивости устройства.



### ПРЕДУПРЕЖДЕНИЕ

Опасность травмы при опрокидывании двери!

Если опорные детали недостаточно хорошо прикручены, дверь может опрокинуться. Это может привести к значительным повреждениям. Кроме того, если дверь плотно не закрывается, устройство охлаждает неправильно.

- ▶ Прикрутите опорные подставки 4 Нм.
- ▶ Проверить все болты и при необходимости подтянуть.

## 4.4 Установка в кухонную стенку

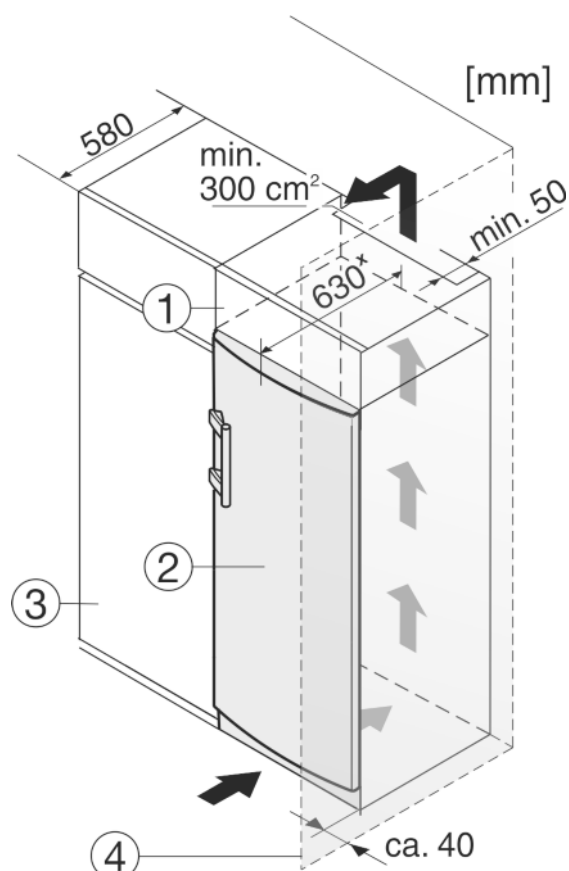


Fig. 11

- (1) Дополнительный шкафчик
- (2) Устройство
- (3) Кухонный шкаф
- (4) Стенка

\* В устройствах, в комплект поставки которых входят пристенные распорки, величина увеличивается на 35 мм (см. 4.2).

Устройство может быть окружено кухонными шкафами. Чтобы уравнять устройство *Fig. 11 (2)* по высоте с кухонной стенкой, можно установить над устройством дополнительный шкафчик *Fig. 11 (1)*.

При комбинировании с кухонными шкафами (глубина макс. 580 мм) устройство можно установить непосредственно рядом с кухонным шкафом *Fig. 11 (3)*. Устройство выступает сбоку на 34 мм\* и по центру на 50 мм\* относительно передней стенки кухонного шкафа.

## ВНИМАНИЕ

Опасность повреждения из-за перегрева в результате недостаточной вентиляции!

Если вентиляция слабая, то компрессор может быть повреждён.

- ▶ Следите за обеспечением достаточной вентиляции.
- ▶ Соблюдайте требования к вентиляции.

Требования к вентиляции:

- На задней стенке шкафчика должен быть вентиляционный канал глубиной не менее 50 мм по всей ширине этого шкафчика.
- Поперечное сечение вентиляционного отверстия под нижней панелью должно составлять не менее 300 см<sup>2</sup>.
- Чем больше площадь вентиляционного отверстия, тем меньше электроэнергии потребляет устройство при работе.

Если устройство установлено на шарнирах у стены *Fig. 11 (4)*, то расстояние между устройством и стеной должно быть не менее 40 мм. Настолько выступает ручка при открытой дверце.

## 4.5 Упаковку утилизируйте надлежащим образом



### ПРЕДУПРЕЖДЕНИЕ

Опасность удушья упаковочным материалом и пленкой!

- ▶ Не разрешайте детям играть с упаковочным материалом.

Упаковка изготовлена из материалов, пригодных для вторичного использования:

- Гофрированный картон / картон
  - Детали из вспененного полистирола
  - Пленки и мешки из полиэтилена
  - Обвязочные ленты из полипропилена
  - сбитая гвоздями деревянная рама со вставкой из полиэтилена\*
- ▶ Упаковочный материал отнесите в официальное место сбора вторсырья.



## 4.6 Подключение устройства

### ВНИМАНИЕ

Неправильное подключение!

Повреждение электроники.

- ▶ Не использовать автономный преобразователь.
- ▶ Не использовать энергосберегающие разъемы.



### ПРЕДУПРЕЖДЕНИЕ

Неправильное подключение!

Пожар.

- ▶ Не использовать удлинители кабеля.
- ▶ Не использовать электрические разветвители.

Вид тока (переменный ток) и напряжение на месте установки должны соответствовать данным, приведенным на заводской табличке (см. Основные отличительные особенности устройства).

Розетка должна быть надлежащим образом заземлена и снабжена электрическим предохранителем. Ток срабатывания предохранителя должен находиться в диапазоне от 10 А до 16 А.

К розетке должен быть обеспечен легкий доступ, чтобы в случае аварии устройство можно было легко отключить от сети. Она должна находиться за областью обратной стороны устройства.

- ▶ Проверьте электрическое подключение.
- ▶ Вставьте вилку сетевого кабеля.



## 4.7 Включение устройства

Включите устройство приблизительно за 2 часа перед первой загрузкой продуктов для замораживания.

- ▶ Поверните регулятор температуры *Fig. 3 (1)* вправо с положения 0 в положение 3.
- ▷ Загорится внутреннее освещение.

## 5 Обслуживание

### 5.1 Холодильное отделение

Благодаря естественной циркуляции воздуха в холодильном отделении устанавливаются зоны с различной температурой. Холоднее всего непосредственно над выдвижными ящиками для овощей и на задней стенке. В верхней передней зоне и на двери температура наиболее высокая.

#### 5.1.1 Охлаждение продуктов

- ▶ Скоропортящиеся продукты, например, готовые блюда, мясные и колбасные изделия храните в зоне с самой низкой температурой. В верхней зоне и на двери поместите масло и консервы. (см. Основные отличительные особенности устройства)
- ▶ Для упаковки используйте контейнеры для многократного применения из пластмассы, металла, алюминия, стекла или мешочки для хранения продуктов.
- ▶ Продукты, которые легко распространяют и впитывают запах и вкус, а также жидкости всегда храните в закрытых емкостях или под крышкой.
- ▶ Размещайте продукты не слишком плотно, чтобы воздух мог хорошо циркулировать.
- ▶ Предохранение бутылок от опрокидывания: сдвиньте держатель для бутылок.

#### 5.1.2 Регулирование температуры

Температура регулируется между отметками 1 (максимальная температура, минимальная мощность охлаждения) и 7 (минимальная температура, максимальная мощность охлаждения).

Рекомендуется установить регулятор в среднее положение, при котором средняя температура холодильной камеры составит около 5 °С.



Если на хранение заложены свежемороженые продукты и должна быть обеспечена достаточно низкая температура, то рекомендуется переставить регулятор температуры с позиции «4» в позицию «7». При установке «7» возможно достичь в самых холодных зонах холодильной камеры температуры ниже 0 °С.

В морозильной камере при этом устанавливается средняя температура около -18 °С.

► Повернуть регулятор температуры Fig. 3 (1).

Температура зависит от следующих факторов:

- частота открывания дверцы
- окружающая температура на месте установки
- вид, температура и количество замораживаемых продуктов
- При необходимости подстройте температуру с помощью регулятора.

### 5.1.3 Функция CoolPlus

При комнатной температуре ниже или равной 18 °С:

- нажмите переключатель Cool-Plus Fig. 3 (2).
- ▷ Морозильная камера охлаждается до температуры глубокой заморозки.

При комнатной температуре, свыше 18 °С :

- вручную деактивируйте выключатель Cool-Plus Fig. 3 (2).

#### Указание

- При нормальной комнатной температуре, свыше 18 °С, включение **не** требуется, переключатель Cool-Plus должен быть выключен.

### 5.1.4 Съёмные полки

#### Перемещение или удаление съёмных полок

Съёмные полки защищены от случайного вытаскивания с помощью стопоров.

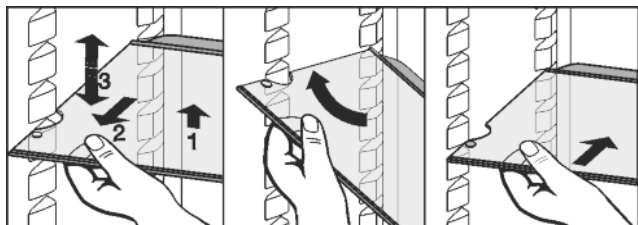
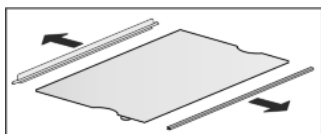


Fig. 12

- Приподнимите съёмную полку и немного вытяните движением на себя.
- Установите съёмную полку на требуемую высоту. Для этого двигайте вырезы вдоль опор.
- Для полного извлечения съёмной полки установите её под углом и вытяните вперёд.
- Съёмную полку с задним упором вставляйте упором вверх.

#### Разборка съёмных полок

- Съёмные полки можно разобрать, чтобы выполнить очистку.



### 5.1.5 Используйте разделяемую полку

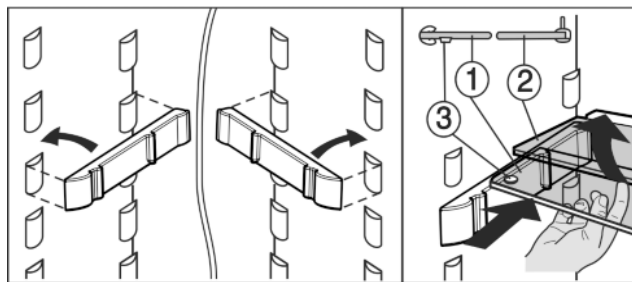


Fig. 13

- Стеклопанель с опорной кромкой (2) должна быть расположена сзади.
- Стеклопанель (1) с вытяжными стопорами должна лежать спереди, при этом стопоры (3) должны быть направлены вниз.
- Переместите в верхнее положение:
- По одной извлеките стеклянные панели движением вперед.
- Выньте подставку из фиксатора и установите на нужной высоте.
- Используйте обе полки для хранения:
- Приподнимите верхнюю стеклянную панель и извлеките нижнюю стеклянную панель движением на себя.

### 5.1.6 Дверные полки

#### Извлеките нижнюю полку

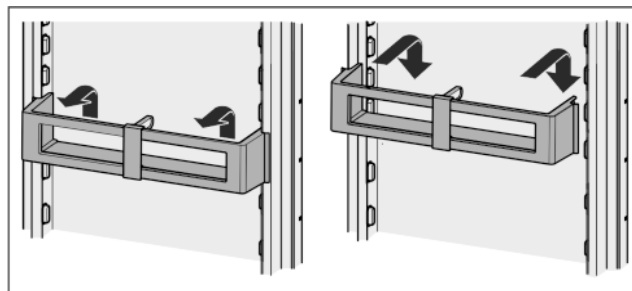


Fig. 14

#### Разборка дверных полок

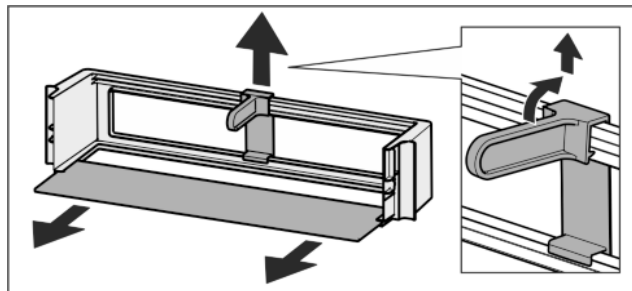


Fig. 15

- Дверные полки можно разобрать, чтобы выполнить очистку.

## 5.2 Морозильная камера

В морозильной камере при температуре -18 °С и ниже можно хранить в течение многих месяцев замороженные продукты, приготавливать кубики льда, а также замораживать свежие продукты.

Температура воздуха в этой камере, измеряемая термометром или другими измерительными устройствами, может колебаться.

## 5.2.1 Замораживание продуктов

Заморозить можно максимум 2 кг свежих продуктов за 24 часа.



### ОСТОРОЖНО

Опасность травмы осколками стекла!

Бутылки и банки с напитками при замораживании могут взорваться. Это в особенности относится к газированным напиткам.

► Не замораживайте бутылки и банки с напитками!

► Включение Cool-Plus: нажмите кнопку Cool-Plus Fig. 3 (2).

▷ Температура морозильника начнет опускаться, устройство будет работать с максимальной охлаждающей мощностью.

Для того, чтобы продукты быстро промерзли полностью, не кладите в каждый пакет больше следующего количества:

- фрукты, овощи до 1 кг
- мясо до 2,5 кг

► Упакуйте разделенные на порции продукты в пакеты для замораживания, контейнеры для многократного использования из пластмассы, металла или алюминия.

► Свободно уложите продукты на основание камеры так, чтобы они не соприкасались с уже заложёнными замороженными продуктами; таким образом предотвращается размораживание.

Если температура в помещении выше 18 °C:

► Выключение Cool-Plus: нажмите кнопку Cool-Plus Fig. 3 (2).

## 5.2.2 Сроки хранения

Ориентировочными значениями для сроков хранения различных продуктов в морозильной камере могут быть:	
Пищевой лед	от 2 до 6 месяцев
Колбаса, ветчина	от 2 до 6 месяцев
Хлеб, выпечка	от 2 до 6 месяцев
Дичь, свинина	от 6 до 10 месяцев
Рыба, жирная	от 2 до 6 месяцев
Рыба, постная	от 6 до 12 месяцев
Сыр	от 2 до 6 месяцев
Птица, говядина	от 6 до 12 месяцев
Фрукты, овощи	от 6 до 12 месяцев

Указанные сроки хранения являются ориентировочными.

## 5.2.3 Размораживание продуктов

- в холодильном отделении
  - в микроволновой печи
  - в духовке/в аэрогриле
  - при комнатной температуре
- Размороженные продукты замораживайте снова только в исключительных случаях.

# 6 Уход

## 6.1 Размораживание

### 6.1.1 Размораживание холодильного отделения

Размораживание холодильного отделения происходит автоматически. Талая вода испаряется. Наличие капель воды на задней стенке функционально обосновано и полностью нормально.

► Регулярно прочищайте отверстие для стока, чтобы талая вода могла вытечь. (см. 6.2)

### 6.1.2 Размораживание морозильного отделения

В морозильном отделении при длительной эксплуатации на стенках образуется слой инея и льда. Это абсолютно нормально. Слой инея и льда образуется быстрее, если дверь часто открывается или продукты теплые. Однако толстый слой льда увеличивает расход электроэнергии. Поэтому регулярно размораживайте устройство.



### ОСТОРОЖНО

Опасность травмы и повреждения горячим паром!

► Для размораживания не используйте электрические нагревательные или приборы для очистки паром, открытое пламя или спреи для оттаивания.

► Не удаляйте лед острыми предметами.

► Выключить устройство.

► Извлеките сетевую вилку.

► Замороженные продукты извлеките, заверните в газетную или оберточную бумагу и поместите в холодное место.

► В процессе размораживания держите дверь устройства открытой.

► Извлеките оттаявшие куски льда.

► Остаток талой воды удалите губкой или тряпкой.

► Очистите отделение. (см. 6.2)

## 6.2 Чистка устройства



### ПРЕДУПРЕЖДЕНИЕ

Опасность травмы и повреждения горячим паром!

Горячий пар может вызвать ожоги и повредить поверхности.

► Не используйте устройства очистки горячим паром!

## ВНИМАНИЕ

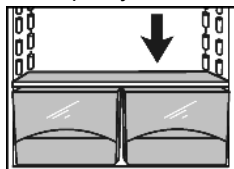
Неправильная чистка ведёт к повреждению устройства!

- ▶ Используйте только неконцентрированные чистящие средства.
- ▶ Запрещается использовать губки с трупим или царапающим покрытием, а также стальную вату.
- ▶ Не используйте едкие, порошковые чистящие средства, а также чистящие средства, содержащие песок, хлористые соединения или кислоту.
- ▶ Не используйте химические растворители.
- ▶ Не допускайте повреждения заводской табличке на внутренней стороне устройства или её удаления. Она имеет значение для сервисной службы.
- ▶ Не допускайте обрыва кабеля или других узлов, их изгибания или повреждения.
- ▶ Не допускайте попадания используемой для чистки воды в желоба для стока, на вентиляционные решетки и электрические узлы.
- ▶ Используйте мягкую ткань и универсальное чистящее средство с нейтральным значением pH.
- ▶ Внутри устройства используйте только чистящие средства и средства ухода, безопасные для продуктов.

- ▶ Разгрузите устройство.
- ▶ Извлеките сетевую вилку.



- ▶ Регулярно очищайте **вентиляционную решетку**.
  - ▷ Осевшая пыль повышает расход электроэнергии.
- ▶ **Пластмассовые наружные и внутренние поверхности** очищайте вручную чуть теплой водой с небольшим количеством моющего средства.
- ▶ **Лакированные боковые стенки** протирайте только мягкой, чистой тряпкой. При сильном загрязнении используйте небольшое количество теплой воды с нейтральным чистящим средством.
- ▶ **Лакированные поверхности дверцы** протирайте только мягкой, чистой тряпкой. При сильном загрязнении используйте небольшое количество воды или нейтрального чистящего средства. Опционально также можно использовать микрофибровую салфетку.
- ▶ Очистка **отверстия для стока талой воды**: Удалите отложения, используя тонкие вспомогательные средства, например, ватные палочки.



- ▶ Большинство **деталей оборудования** можно разобрать для очистки: см. соответствующую главу.
- ▶ **Детали оборудования** очистите вручную чуть теплой водой с небольшим количеством моющего средства.

### После чистки:

- ▶ Протрите насухо устройство и детали оборудования.
- ▶ Снова подсоедините устройство к сети и включите.
- ▶ Снова заложите продукты.

## 6.3 Замена внутреннего освещения

В устройствах серийного образца используется светодиодная лампа для освещения внутренней части.

### При использовании лампы накаливания:

- Выбрать лампу накаливания макс. на 15 Вт с патроном типа E14.
- Вид тока (переменный ток) и напряжение на месте установки должны соответствовать данным, приведенным на заводской табличке (см. Основные отличительные особенности устройства).

### При использовании светодиодной лампы:

- Можно использовать только оригинальную светодиодную лампу от производителя. Лампу можно приобрести через отдел обслуживания или у дилера (см. 6.4).



### ПРЕДУПРЕЖДЕНИЕ

Светодиодная лампа: опасность для здоровья! Интенсивность света светодиодной подсветки соответствует классу лазера 1/1M.

После удаления крышки:

- ▶ Не смотрите на лампу с близкого расстояния через оптические линзы. Это может привести к нарушению зрения.



### ПРЕДУПРЕЖДЕНИЕ

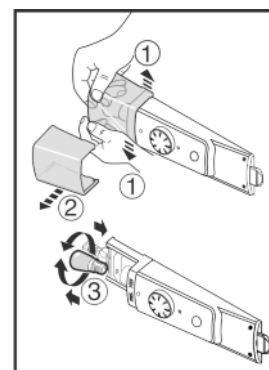
Светодиодная лампа: опасность пожара!

При использовании других светодиодных ламп существует опасность перегрева или пожара.

- ▶ Используйте оригинальную светодиодную лампу от производителя.

Если лампа неисправна, следует заменить ее следующим образом:

- ▶ Выключить устройство.
- ▶ Извлечь вилку сетевого кабеля или выключить предохранитель.
- ▶ Взяться за крышку лампочки.
- ▶ Крышку лампочки разжать внутри в передней части как показано на изображении в стороны и сдвинуть в сторону.
- ▶ Заменить лампу.
- ▶ Надвинуть крышку лампы обратно и зафиксировать.



RU

## 6.4 Сервисная служба

Сначала проверьте, не можете ли Вы сами устранить неисправность на основании информации (см. Неисправности). Если нет, то обратитесь в сервисную службу. Адрес имеется в прилагаемом указателе сервисных служб.



### ПРЕДУПРЕЖДЕНИЕ

Опасность травмы из-за неквалифицированно выполненного ремонта!

- ▶ Ремонт и вмешательство в устройство и работы на сетевом кабеле, не указанные однозначно (см. Уход), разрешается выполнять только специалисту сервисной службы.

- ▶ Наименование устройства *Fig. 16 (1)*, сервисный № *Fig. 16 (2)* и серийный № *Fig. 16 (3)* считайте с заводской таблички. Заводская табличка находится внутри устройства слева.

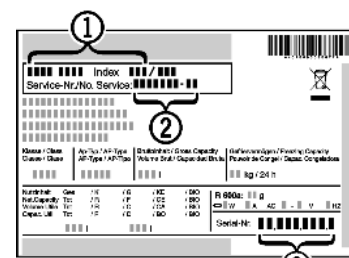


Fig. 16

- ▶ Обратитесь в сервисную службу и сообщите вид неисправности, наименование устройства *Fig. 16 (1)*, сервисный № *Fig. 16 (2)* и серийный № *Fig. 16 (3)*.
- ▷ Это позволит выполнить быстрое и целенаправленное обслуживание.

# Неисправности

- ▶ До прибытия специалиста сервисной службы держите устройство закрытым.
- ▷ Продукты дольше останутся холодными.
- ▶ Извлеките сетевую вилку (не тяните при этом за соединительный кабель) или выключите предохранитель.

## 7 Неисправности

Данное устройство сконструировано и изготовлено так, чтобы обеспечить безопасность функционирования и длительный срок службы. Если, всё же, при эксплуатации возникла неисправность, то проверьте, не вызвана ли она ошибкой эксплуатации. В этом случае возникшие расходы должны быть отнесены на счет пользователя даже в период гарантийного обслуживания. Следующие неполадки пользователь может устранить самостоятельно:

### Устройство не работает.

- Устройство не включено.
- ▶ Включить устройство.
- Сетевая вилка неправильно вставлена в розетку.
- ▶ Проверьте сетевую вилку.
- Предохранитель розетки не в порядке.
- ▶ Проверьте предохранитель.

### Увеличилась продолжительность работы компрессора.

- При небольшой потребности в холоде компрессор переключается на пониженные обороты. Хотя из-за этого возрастает продолжительность работы, в результате энергия сберегается.
- ▶ Для энергосберегающих моделей это нормальное явление.

### Светодиод сзади внизу на приборе (возле компрессора) регулярно мигает каждые 15 секунд\*.

- Инвертер оборудован светодиодной диагностикой неисправностей.
- ▶ Такое мигание является нормальным явлением.

### Слишком громкий шум.

- Различные ступени частоты вращения компрессоров с регулированием частоты вращения\* могут приводить к возникновению различных шумов.
- ▶ Такой шум является нормальным явлением.

### бульканье и плеск

- Этот шум вызывает хладагент, текущий в холодильном контуре.
- ▶ Этот шум является нормальным.

### легкий щелчок

- Этот шум возникает всегда, когда холодильный агрегат (мотор) автоматически включается или выключается.
- ▶ Такой шум является нормальным явлением.

### Гудение. На короткое время оно становится громче, когда холодильный агрегат (двигатель) включается.

- При только что заложенных продуктах или если дверь долго была открыта, мощность охлаждения автоматически возрастает.
- ▶ Такой шум является нормальным явлением.
- Окружающая температура слишком высокая.
- ▶ Решение: (см. 1.2)

### Вибрационные шумы

- Устройство стоит на полу в неустойчивом положении. Из-за этого предметы или близстоящая мебель вибрируют при работе холодильного агрегата.
- ▶ Выровняйте устройство с помощью ножек.
- ▶ Бутылки и емкости соприкасаются.

### Наружные поверхности устройства тёплые\*.

- Тепло контура охлаждения используется для предотвращения конденсации воды.
- ▶ Это нормальное явление.

### Температура недостаточно низкая.

- Дверь устройства неплотно закрыта.
- ▶ Закройте дверь устройства.
- Недостаточная вентиляция.
- ▶ Высвободите вентиляционную решетку и очистите ее.
- Окружающая температура слишком высокая.
- ▶ Решение: (см. 1.2) .
- Устройство открывали слишком часто или надолго.
- ▶ Подождите - возможно, необходимая температура восстановится сама собой. Если это не происходит, то обратитесь в службу поддержки (см. Уход).
- Устройство установлено вблизи источника тепла (плита, система отопления и т. д.).
- ▶ Изменить место установки устройства или источника тепла.

### Внутреннее освещение не работает.

- Устройство не включено.
- ▶ Включить устройство.
- Лампочка (поставляется со светодиодной лампой) перегорела.



### ПРЕДУПРЕЖДЕНИЕ

Светодиодная лампа: опасность для здоровья! Интенсивность света светодиодной подсветки соответствует классу лазера 1/1M.

После удаления крышки:

- ▶ Не смотрите на лампу с близкого расстояния через оптические линзы. Это может привести к нарушению зрения.

- ▶ Замените светильник (см. Уход).

**При температуре окружающей среды ниже 18 °C устройство на правой внутренней поверхности боковой стенки холодильной камеры в некоторых местах будет слегка теплым.**

- Это необходимо для правильной работы устройства.
- ▶ Это нормальное явление.

## 8 Вывод из работы

### 8.1 Выключите устройство

- ▶ Поверните регулятор температуры *Fig. 3 (1)* в положение «0».

### 8.2 Отключение

- ▶ Разгрузите устройство.
- ▶ Извлеките сетевую вилку.
- ▶ Вычистите устройство (см. 6.2) .



- ▶ Оставьте дверь устройства открытой, тогда не будут возникать неприятные запахи.

## 9 Утилизация устройства

Оно содержит материалы, представляющие ценность, и поэтому должно быть доставлено на пункт сбора, отличный от пункта сбора обычных бытовых отходов. Утилизация старого оборудования должна быть выполнена надлежащим образом в соответствии с действующими на месте использования предписаниями.



# Информация об изготовителе / Гарантийное свидетельство

---

При вывозе устройства, отслужившего свой срок, не повредите контур хладагента, т.к. в результате этого хладагент (тип указан на заводской табличке) и масло могут неконтролируемо выйти наружу.

- ▶ Приведите устройство в состояние, непригодное для употребления.
- ▶ Извлеките сетевую вилку.
- ▶ Отрежьте соединительный кабель.

BG 4202 Радиново, обл. Пловдив
--------------------------------

Болгария
----------

## 10 Информация об изготовителе / Гарантийное свидетельство

Liebherr-Hausgeraete Marica EOOD
----------------------------------

RU

# Информация об изготовителе / Гарантийное свидетельство

**ВАЖНО:** Данное Гарантийное Свидетельство действительно только для холодильного и морозильного оборудования, приобретенного и находящегося на территории РФ. При обнаружении недостатков изделия просим Вас обращаться к Продавцу или в указанный Продавцом Сервисный Центр.

## ГАРАНТИЙНОЕ СВИДЕТЕЛЬСТВО

Уважаемый Покупатель!

Благодарим Вас и поздравляем с приобретением высококачественной бытовой холодильной техники компании Liebherr. Компания Liebherr гарантирует Вам надежную работу Вашего холодильного или морозильного оборудования (далее – оборудование, изделие) в течение длительного времени при соблюдении требований инструкции по эксплуатации. Если Вы в течение гарантийного срока в приобретенном оборудовании торговой марки Liebherr обнаружите недостатки, связанные с изготовлением оборудования или использованными материалами, Ваши обоснованные требования будут удовлетворены в соответствии с действующим законодательством РФ при следующих условиях:

### Условия гарантийного обслуживания:

- гарантийный срок составляет 24 (двадцать четыре) месяца с документально подтвержденной даты продажи оборудования Потребителю Продавцом;
- в случае отсутствия у Потребителя документов, подтверждающих дату покупки, гарантийный срок рассчитывается от даты изготовления;
- настоящая гарантия распространяется только на изделия, используемые исключительно в личных, семейных, домашних и иных нужд, не связанных с осуществлением предпринимательской деятельности;
- гарантийный срок на комплектующие и запасные части, установленные в изделие в ходе гарантийного и негарантийного ремонта, составляет 6 месяцев со дня передачи исправного изделия Потребителю;
- устранение недостатков в рамках гарантии осуществляется на безвозмездной основе (включая стоимость работ, материалов и транспортировки) авторизованной сервисной службой (уполномоченной сервисной организацией) на дому у Потребителя или в мастерской по усмотрению сервисной службы;
- настоящая гарантия действительна только для официально импортированных на территорию РФ изделий, а также изделий, приобретенных и находящихся на территории РФ;
- компания Liebherr оставляет за собой право по своему усмотрению расширить свои обязательства перед Потребителем по сравнению с требованиями закона и указанными в настоящем свидетельстве обязательствами;
- гарантийное свидетельство должно быть заполнено надлежащим образом, с указанием даты приобретения, модели и серийного номера изделия; серийный номер изделия совпадает с серийным номером, указанным в гарантийном свидетельстве.

### Гарантия не распространяется:

- на недостатки изделий, возникших после передачи изделия Потребителю, вследствие нарушения последним правил транспортировки и хранения, а также ненадлежащей эксплуатацией;
- на недостатки изделий, возникших вследствие действия обстоятельств непреодолимой силы;
- на недостатки изделий, возникших вследствие действий третьих лиц;
- на недостатки, которые вызваны несоблюдением прилагаемой инструкции по эксплуатации, а также небрежным обращением;
- на недостатки, которые вызваны неправильным подключением и установкой;
- на недостатки изделий, которые возникли дополнительно вследствие эксплуатации изделия с уже имеющимися недостатками;
- на недостатки изделий, вызванные не зависящими от производителя причинами, а именно: несоответствием питающей сети требованиям государственного стандарта, а также техническим параметрам изделия; явлениями природы и стихийными бедствиями, пожарами; домашними и дикими животными, а также насекомыми и грызунами; попаданием внутрь посторонних предметов или веществ, и другими подобными причинами;
- на внешние и внутренние загрязнения, царапины, потертости, сколы, трещины, вмятины и пр., возникшие в процессе транспортировки или эксплуатации, а также другие механические повреждения;
- на изделия, которые подвергались конструктивным изменениям;
- на изделия, которые подвергались ремонту или техническому освидетельствованию неавторизованными сервисными службами;
- на недостатки, возникшие вследствие попыток проведения ремонта Потребителем или неавторизованными сервисными службами;
- на изделия, с которых удален серийный номер или табличка с техническими характеристиками;
- на работы по установке, регулировке, чистке изделия, замене расходных материалов и прочего ухода за изделием;
- на отклонение характеристик оборудования в пределах допусков;
- на лампы накаливания и неоновые лампы, установленные в изделии;
- на изделия, которые были отремонтированы с использованием неоригинальных запасных частей.

Настоящие условия гарантийного обслуживания не ограничивают предусмотренные законом права Потребителей, но дополняют и уточняют права и обязательства, возникающие при заключении договора купли-продажи.

В соответствии с действующим законодательством РФ на холодильное и морозильное оборудование торговой марки Liebherr изготовителем установлен срок службы – 10 лет с момента передачи изделия Потребителю. По истечении установленного срока службы изготовитель не несет ответственности за безопасность изделия. Учитывая высокое качество, надежность и степень безопасности продукции Liebherr, фактический срок эксплуатации может значительно превышать установленный.

Модель:  Дата приобретения:  .  .   
Сервисный номер:  -  Серийный номер:  .  .  .

Наименование и печать продавца	Название Сервисного Центра	Номер наряда	Дата поступления	Дата завершения

С условиями гарантии ознакомлен. Претензий к внешнему виду не имею. Потребитель \_\_\_\_\_ / \_\_\_\_\_

Товар сертифицирован.

Импортер: ООО «Либхерр-Русланд», 121059, Москва, 1-ая Бородинская ул., д. 5.





**Liebherr-Hausgeräte Marica EOOD**

4202 Radinovo

Bezirk Plovdiv

Bulgarien

[home.liebherr.com](http://home.liebherr.com)