



РУКОВОДСТВО ПО ЭКСПЛУАТАЦИИ
ХОЛОДИЛЬНИК

Модель: RFR-K1202

Уважаемый покупатель!

Поздравляем Вас с покупкой холодильника Galatec!

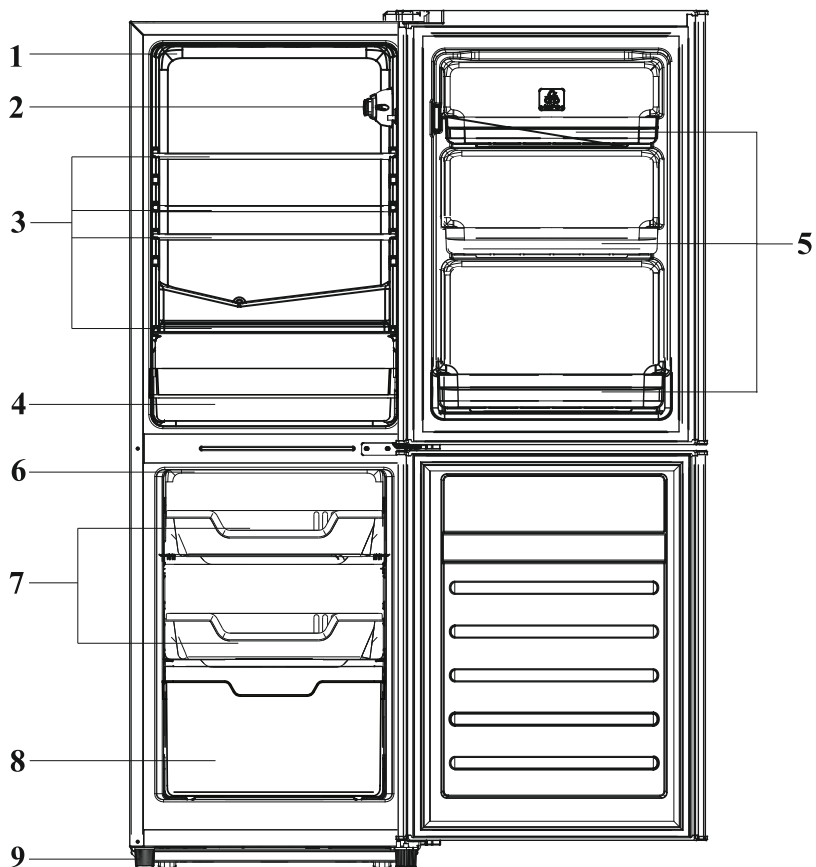
Во избежание недоразумений, убедительно просим Вас внимательно изучить данное Руководство по эксплуатации до того, как начнете пользоваться данным изделием.

Позаботьтесь о сохранности настоящего Руководства в течение всего периода эксплуатации и передайте ее вместе с прибором, если холодильник перейдет к другому владельцу.

Установка и обслуживание изделия должна выполняться только специалистами по сервису, имеющими соответствующую квалификацию. Вы можете обратиться к продавцу для получения более подробной информации.

ВНИМАНИЕ: Изготовитель не несет ответственности за какие-либо повреждения или неисправности, вызванные ошибками при установке изделия или несоблюдением правил по установке и эксплуатации, перечисленных в данном Руководстве.

1. Схема агрегата



1. Холодильное отделение
2. Термостат и лампа внутренней подсветки
3. Стеклопанельная полка холодильного отделения
4. Ящик для овощей и фруктов
5. Дверная полка
6. Морозильное отделение
7. Поддон морозильного отделения
8. Ящик морозильного отделения
9. Регулируемая ножка

2. Информация по безопасности

Настоящая информация предоставляется в целях вашей безопасности. Пожалуйста, прочтите следующий раздел перед установкой агрегата.

Если вы утилизируете старый холодильник, на двери которого имеется замок или защелка, убедитесь, что дверь надежно заперта, чтобы маленькие дети не могли проникнуть в холодильник и оказаться запертыми в нем.

Так как старое холодильное оборудование может содержать хлорфторуглероды, наносящие вред озоновому слою, перед утилизацией любого холодильного оборудования обратитесь в местное управление по утилизации за консультацией в отношении правильного способа утилизации.

Данное устройство надлежит использовать только по прямому назначению, т. е. для охлаждения и хранения пищевых продуктов в домашних условиях. Применение для прочих целей не допускается.

Если требуется заменить кабель питания, данная операция может выполняться только лицом, имеющим соответствующую квалификацию, так как требуется применение специальных инструментов.

3. Установка

Расположите устройство в желаемом месте и дайте ему постоять в течение двух-трех часов перед первым включением, чтобы хладагент в системе осел. Не располагайте агрегат рядом с источниками тепла, такими как электроплита, котел отопления, а также не допускайте попадания на него прямых солнечных лучей.

Между стенками устройства и соседними предметами или стенами следует оставить зазор в 10 см для обеспечения достаточной циркуляции воздуха. Устройство не предназначено для установки заподлицо (встраивания в кухонный гарнитур).

Следует устанавливать холодильник на ровной твердой поверхности. Любые неровности пола следует выровнять перед установкой. Незначительные неровности можно откорректировать путем регулировки высоты передних ножек устройства.

ПРИМЕЧАНИЕ: Если агрегат устанавливается на ковре или мягком половом покрытии, следует повторно отрегулировать высоту передних ножек холодильника после того, как он постоит несколько часов.

4. Начало эксплуатации

Удалите все упаковочные материалы и вымойте внутренние поверхности устройства теплой водой с добавлением небольшого количества бикарбоната натрия (пищевой соды) в пропорции 1 ч. л. на 1,2 л воды. Не применяйте чистящие средства и мыло, так как это может привести к порче продуктов. После мытья холодильника тщательно просушите все детали.

5. Управление температурой

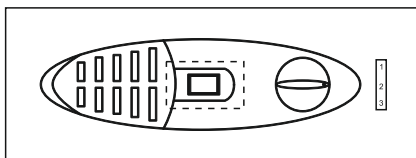
Холодильник разработан для поддержания температуры от +2°C to + 5°C во внутреннем отделении.

Для регулировки температуры хранения устройство оборудовано регулируемым термостатом, расположенным в верхней части холодильного отделения, с возможностью регулировки от деления «1» (максимальная температура, минимальное охлаждение) до «7» (минимальная температура, максимальное охлаждение). Для установки нормальной рабочей температуры рекомендуется установить регулятор термостата в среднее положение (3 или 4), а через несколько часов установить желаемое положение. Также имеется положение «0», выключающее холодильное отделение. Обратите внимание: данный выключатель не отключает холодильник от сети питания. Для отключения от сети питания необходимо извлечь вилку питания из розетки.

Для установки более низкой температуры внутреннего отделения поверните термостат по часовой стрелке на более высокое значение. Для установки более высокой температуры внутреннего отделения поверните термостат против часовой стрелки на более низкое значение. При этом температура внутреннего отделения и установленное значение термостата зависят от нескольких факторов:

1. Изменения температуры окружающей среды.
2. Частоты открывания дверцы холодильника и того, как долго она остается открытой.
3. Количества и температуры пищевых продуктов и напитков, хранящихся в холодильнике.
4. Погодных условий и времени года, т. е. лета / зимы.
5. Расположения устройства и наличия достаточной циркуляции воздуха вокруг стенок и задней стенки корпуса.

Ни в коем случае не кладите в холодильник горячие и теплые продукты и не оставляйте дверцы холодильника открытыми дольше, чем требуется, так как это вызовет подъем температуры и попадание в холодильник чрезмерного количества влаги, что, в свою очередь, приведет к увеличению количества льда в морозильном отделении холодильника.



6. Рекомендации по эксплуатации и техническому обслуживанию

Внутреннее освещение

Внутреннее освещение автоматически включается при открывании дверцы и отключается при ее закрывании. Для замены лампочки см. главу о замене лампочки.

Хранение свежих продуктов в холодильнике

Пищевые продукты всегда должны быть плотно накрыты фольгой, пластиковой пленкой, помещены в пакеты или герметичные контейнеры. Это предотвратит испарение влаги с продуктов и перенос сильных запахов некоторых продуктов на продукты с менее выраженным запахом.

Сырое мясо следует помещать в полиэтиленовые пакеты или герметичные контейнеры и помещать на самую нижнюю полку.

Не допускайте контакта сырого мяса с приготовленной пищей. В целях безопасности следует хранить сырое мясо не более двух-трех дней. Фрукты и овощи следует тщательно мыть и помещать в ящик для овощей.

Молоко и другие жидкости следует накрывать крышкой и помещать на полку для бутылок, расположенную на дверце холодильника.

Хранение замороженных продуктов

При первом использовании морозильной камеры или после ее размораживания следует повернуть регулятор температуры термостата на положение «б» и дать холодильнику поработать по крайней мере два часа перед помещением продуктов в камеру. Затем вы можете установить желаемую температуру.

Все приобретаемые замороженные продукты следует класть в морозильную камеру как можно быстрее, чтобы предотвратить их размораживание.

Следует во всех случаях соблюдать рекомендации по хранению, указанные на упаковках замороженных продуктов производителем.

Замораживание свежих продуктов

Обеспечьте наиболее гигиеничные условия для замораживания продуктов, так как замораживание само по себе не стерилизует пищу. Ни в коем случае не помещайте в морозильную камеру горячие или даже теплые продукты. Перед помещением продуктов на хранение упакуйте их в пластиковые пакеты, алюминиевую фольгу или контейнеры для замораживания. Затем поместите их в морозильную камеру, не допуская их контакта с уже замороженными продуктами. Максимально допустимый объем свежих продуктов в килограммах, которые можно заморозить в течение 24 часов с температуры 25°C, указан в перечне технических характеристик на последней странице данного руководства. Ни в коем случае не замораживайте количество продуктов, превышающее указанное.

Изготовление кубиков льда

Налейте воды в лоток для льда (до уровня двух третей объема каждой ячейки) и поместите в морозильную камеру. Лед будет готов приблизительно через 2-3 часа. Кубики можно легко извлечь путем скручивания лотка или помещения его под холодную воду на короткое время.

Процесс размораживания холодильника

Процесс размораживания холодильника выполняется автоматически при каждом отключении компрессора.

Процесс размораживания морозильной камеры

Внутри морозильной камеры образуется небольшое количество инея в зависимости от того, как долго открыта ее дверца или количества попавшей в камеру влаги. Крайне важно убедиться, что в камере не допускается

образование инея или льда в местах, которые могут повлиять на плотность закрывания дверцы. В противном случае воздух может проникать в камеру и вызывать постоянную работу компрессора. Тонкие слои льда довольно мягкие. Их можно удалить при помощи щетки или пластикового скребка. Не используйте металлические или острые скребки, механические инструменты и иные способы для ускорения размораживания. Удалите со дна морозильной камеры снятый со стенок лед. Для удаления тонкого слоя льда отключать холодильник от сети необязательно.

Для удаления крупных отложений льда отсоедините агрегат от сети, извлеките содержимое морозильной камеры, разложите его в картонные коробки и заверните в толстые одеяла или в несколько слоев бумаги, чтобы оно не разморозилось. Размораживание морозильной камеры является наиболее эффективным, когда камера почти пуста. Следует проводить размораживание как можно быстрее для предотвращения нежелательного повышения температуры содержимого камеры.

Не используйте металлические или острые скребки, механические инструменты и иные способы для ускорения размораживания. Повышение температуры размороженных продуктов в упаковках сократит срок их хранения. Если содержимое морозильной камеры хорошо упаковано и помещено в прохладное место, оно не испортится в течение нескольких часов. Перед повторным помещением продуктов в морозильную камеру осмотрите их. Если некоторые продукты разморозились, следует употребить их в пищу в течение 24 часов либо приготовить и затем заморозить повторно.

После размораживания очистите внутреннюю поверхность холодильника водой с добавлением небольшого количества соды, а затем тщательно просушите. Вымойте все съемные детали таким же образом и установите на место. Снова подключите устройство к сети и на 2-3 часа оставьте регулятор термостата в положении «б» перед помещением продуктов обратно в морозильную камеру.

Внимание: Не используйте острые скребки для очищения поверхности от льда, это может повредить целостность стенок камеры или нарушить герметичность охлаждающего контура, что приведет к поломке холодильника.

Чистка и обслуживание

Перед каждой чисткой и обслуживанием следует отсоединять агрегат от сети путем извлечения вилки питания из розетки. Не следует выдерживать вилку за шнур. Отключайте прибор от сети, извлекая из розетки непосредственно вилку. Рекомендуется мыть устройство снаружи и внутри теплой водой с добавлением небольшого количества бикарбоната натрия (пищевой соды) в пропорции 1 ч. л. на 1,2 л воды.

Если агрегат не будет использоваться в течение длительного времени, рекомендуется вынуть из него все пищевые продукты, очистить его изнутри и открыть дверцу, обеспечив циркуляцию воздуха, которая предотвратит появление неприятных запахов.

Замена лампочки

Примечание: гарантия не распространяется на лампочки.

Отсоедините устройство от сети питания.

Сдвиньте крышку отсека лампы вниз, чтобы получить доступ к патрону лампочки.

Отвинтите лампочку против часовой стрелки по отношению к патрону.

Замените старую лампочку новой лампочкой требуемого типа и размера (10Вт).

Поместите крышку на место, сдвинув ее вверх.

Снова подсоедините агрегат к сети.

Отключение электроэнергии

Если произошло краткое отключение электроэнергии (менее 16 часов), держите дверцу закрытой.

Замороженные продукты не испортятся, если отключение длится менее 16 часов.

Можно обеспечить более надежную защиту продуктов, накрыв их двумя-тремя слоями одеял.

Если ожидается более длительное отключение электроэнергии, постарайтесь поместить продукты в другой холодильник или в камеру хранения замороженных продуктов, если это возможно.

Если отключение электроэнергии продлится более 16 часов, проверьте содержимое морозильной камеры.

Если продукты разморозились, обеспечьте их термическую обработку и заморозьте повторно либо немедленно употребите в пищу.

Ни в коем случае не замораживайте повторно размороженные продукты.

Если агрегат работает неправильно:

Проверьте следующее:

Произошло ли отключение электроэнергии? (Проверьте, включив свет в комнате.)

Возможно, перегорел предохранитель, либо сработал прерыватель цепи.

Плотно ли закрыта дверь?

Убедитесь, что термостат настроен на требуемое значение температуры.

Убедитесь, что вилка питания плотно вставлена в розетку и выключатель розетки включен.

Рекомендации по хранению

Сырое мясо и мясо птицы следует хранить ниже готовых блюд и молочных продуктов.

Листья салата, капусты, петрушки и цветной капусты не следует отделять от стебля.

Сыр следует предварительно завернуть в жиронепроницаемую бумагу, а затем в полиэтиленовый пакет, удалив из него как можно больше воздуха. Для достижения оптимальных результатов следует вынимать сыр из холодильника за час до употребления его в пищу.

Сырое мясо и мясо птицы следует неплотно заворачивать в полиэтиленовую пленку или фольгу для предотвращения их высыхания.

Кладите рыбу и субпродукты в полиэтиленовые пакеты.

Кладите сильнопахнущие продукты, а также подверженные высыханию продукты в полиэтиленовые пакеты, заворачивайте их в фольгу или помещайте в герметичные контейнеры.

Плотно заворачивайте хлеб, чтобы он оставался свежим.

Перед подачей на стол следует охлаждать белые вина, пиво, светлое пиво и минеральную воду.

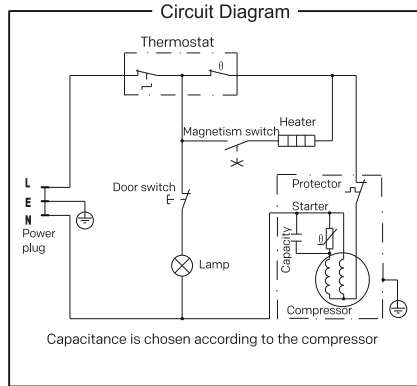
Время от времени осматривайте содержимое морозильной камеры.
Храните продукты как можно меньше и соблюдайте рекомендации по срокам их хранения.
Храните продукты заводского приготовления в соответствии с инструкциями, указанными на упаковках.
Всегда выбирайте свежие продукты высокого качества и перед помещением их на хранение убеждайтесь в том, что они чистые.
Заворачивайте все продукты в полиэтиленовую пленку, алюминиевую фольгу или кладите в полиэтиленовые пакеты, убеждаясь, что из них полностью удален воздух.
Вентиляционные отверстия в корпусе прибора должны оставаться открытыми.
Во время размораживания морозильной камеры следует убеждаться, что температура замороженных продуктов не поднимается. Подъем температуры во время размораживания может сократить срок хранения ваших продуктов.

Предупреждения

Не накрывайте полки защитными материалами, которые могут препятствовать циркуляции воздуха.
Не храните в холодильнике ядовитые и иные опасные вещества. Он предназначен для хранения только пищевых продуктов.
Не употребляйте в пищу продукты, которые хранились в холодильнике в течение очень долгого времени.
Не храните приготовленные и свежие продукты в одном контейнере. Следует упаковывать их в разные контейнеры и хранить отдельно.
Не допускайте попадания воды и сока с размороженных продуктов на хранящиеся в холодильнике продукты.
Не оставляйте дверцу открытой в течение долгого времени, так как это приведет к повышению потребления энергии прибором и может вызвать чрезмерное образование льда.
Не используйте для удаления льда острые предметы, такие как ножи или вилки.
Ни в коем случае не используйте фен и другие электрические приборы для размораживания. Применяйте только методы, рекомендованные производителем.
Не помещайте горячие блюда в холодильник. Дайте им остыть.
Не помещайте наполненные жидкостью бутылки и запечатанные банки с газированными напитками в морозильную камеру, так как они могут взорваться.
Не давайте детям мороженое и кубики льда непосредственно из морозильной камеры. Низкая температура может вызвать морозные ожоги губ.
Не помещайте на хранение размороженные продукты. Следует употребить их в течение 24 часов либо приготовить и заморозить повторно.
Ни в коем случае не повреждайте контур хладагента.

7. Технические характеристики:

Модель:	RFR-K1202
Климат класс:	SN/N/ST
Общий объем:	186 л
Объем холодильного отделения:	123 л
Объем морозильного отделения:	63 л
Класс электрозащиты:	I
Напряжение:	220-240В~
Частота тока:	50 Гц
Номинальная сила тока:	0.7 А
Потребляемая мощность лампы:	1.5 Вт
Энергопотребление:	0.597 кВт*ч/сутки
Хладагент (тип, количество):	R600a (42 г)
Изоляционный материал:	Циклопентан
Тип разморозки:	Ручная



Данная маркировка означает, что данное изделие нельзя утилизировать с другими бытовыми отходами, чтобы не допустить возможного ущерба окружающей среде или вреда здоровью. Чтобы утилизировать использованное устройство, следует воспользоваться услугами специалистов.



Товар сертифицирован в соответствии с требованиями технических регламентов Таможенного Союза.

Изготовитель:

Nanjing Chuangwei Household Electronic Appliances Limited
Наньцзин Чуанвэй Хаусхолд Электрикал Апплайансис Лимитед
Адрес: Skyworth Industrial Park, No.96 Binhuai Road, Lishui, Nanjing, China
Промышленный парк Скайуорс, №96 Биньхай Роуд, Лишуй, Нанкин, Китай

Импортер / Уполномоченный представитель изготовителя на территории Таможенного Союза, принимающий претензии:

ИП Трегубов Вячеслав Юрьевич
Адрес: Российская Федерация, 692651, Приморский край, Михайловский район, село Михайловка, квартал 3, дом 2, квартира 37.
Телефон: 8-800-333-33-66



www.galatec.hk

D1000054