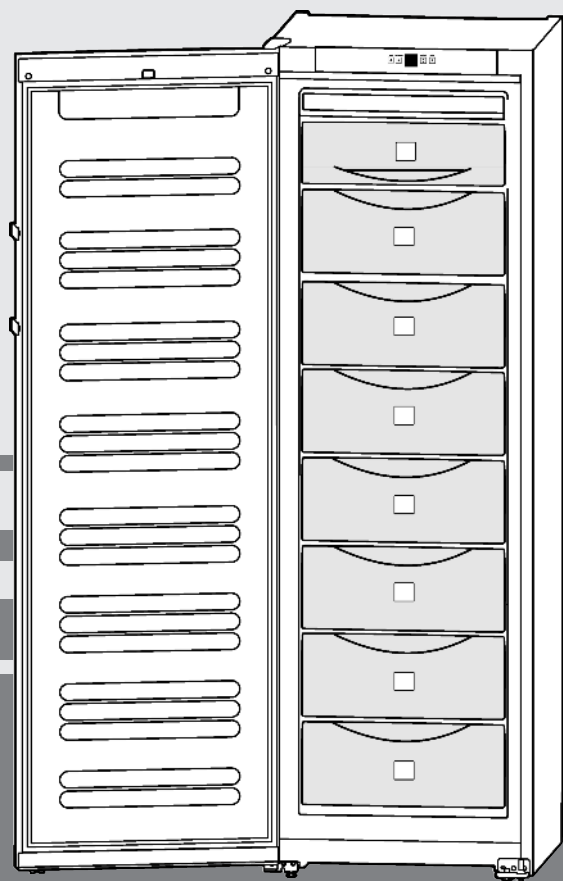


Инструкция по эксплуатации

Морозильный шкаф

RU



20201019 **7084654 - 03**

SGN/SGNesf

LIEBHERR

Основные отличительные особенности устройства

Содержание

| | | |
|------|--|----|
| 1 | Основные отличительные особенности устройства..... | 2 |
| 1.1 | Краткое описание устройства и оборудования... | 2 |
| 1.2 | Область применения устройства..... | 2 |
| 1.3 | Декларация соответствия..... | 3 |
| 1.4 | Технические характеристики продукта..... | 3 |
| 1.5 | База данных EPREL..... | 3 |
| 1.6 | Габариты для установки..... | 3 |
| 1.7 | Экономия электроэнергии..... | 3 |
| 1.8 | Изолирующая панель..... | 3 |
| 2 | Общие указания по технике безопасности.... | 4 |
| 3 | Органы управления и индикации..... | 5 |
| 3.1 | Приборы контроля и управления..... | 5 |
| 3.2 | Индикатор температуры..... | 5 |
| 4 | Ввод в работу..... | 5 |
| 4.1 | Транспортировка устройства..... | 5 |
| 4.2 | Установка устройства..... | 5 |
| 4.3 | Перевешивание дверей..... | 6 |
| 4.4 | Установка в кухонную стенку..... | 8 |
| 4.5 | Упаковку утилизируйте надлежащим образом.... | 8 |
| 4.6 | Подключение устройства..... | 8 |
| 4.7 | Включение устройства..... | 8 |
| 5 | Обслуживание..... | 9 |
| 5.1 | Аварийный сигнал открытой двери..... | 9 |
| 5.2 | Аварийный сигнал по температуре..... | 9 |
| 5.3 | Замораживание продуктов..... | 9 |
| 5.4 | Сроки хранения..... | 9 |
| 5.5 | Размораживание продуктов..... | 9 |
| 5.6 | Регулировка температуры..... | 9 |
| 5.7 | SuperFrost..... | 10 |
| 5.8 | Выдвижные ящики..... | 10 |
| 5.9 | Съемные полки..... | 10 |
| 5.10 | VarioSpace..... | 10 |
| 5.11 | Информационная табличка*..... | 11 |
| 5.12 | Ящик для хранения трав и ягод..... | 11 |
| 5.13 | Аккумулятор холода*..... | 11 |
| 6 | Уход..... | 11 |
| 6.1 | Размораживание с помощью NoFrost..... | 11 |
| 6.2 | Чистка устройства..... | 11 |
| 6.3 | Сервисная служба..... | 12 |
| 7 | Неисправности..... | 12 |
| 8 | Вывод из работы..... | 13 |
| 8.1 | Выключение устройства..... | 13 |
| 8.2 | Отключение..... | 13 |
| 9 | Утилизация устройства..... | 13 |
| 10 | Информация об изготовителе..... | 13 |

Изготовитель постоянно работает над дальнейшим развитием всех типов и моделей. Поэтому мы рассчитываем на понимание в том, что мы оставляем за собой право изменять форму, оборудование и технику.

Чтобы познакомиться со всеми полезными возможностями данного нового устройства, пожалуйста, прочитайте внимательно указания в этом руководстве.

Данное руководство действительно для множества моделей, поэтому для конкретной модели возможны некоторые отклонения. Разделы, относящиеся только к определенным устройствам, помечены знаком "звездочка" (*).

Указания о выполнении действия помечены знаком ►, результаты действия – знаком ▢.

1 Основные отличительные особенности устройства

1.1 Краткое описание устройства и оборудования

Указание

► Места для хранения, выдвижные ящики или корзины в состоянии поставки расположены для оптимального энергосбережения.

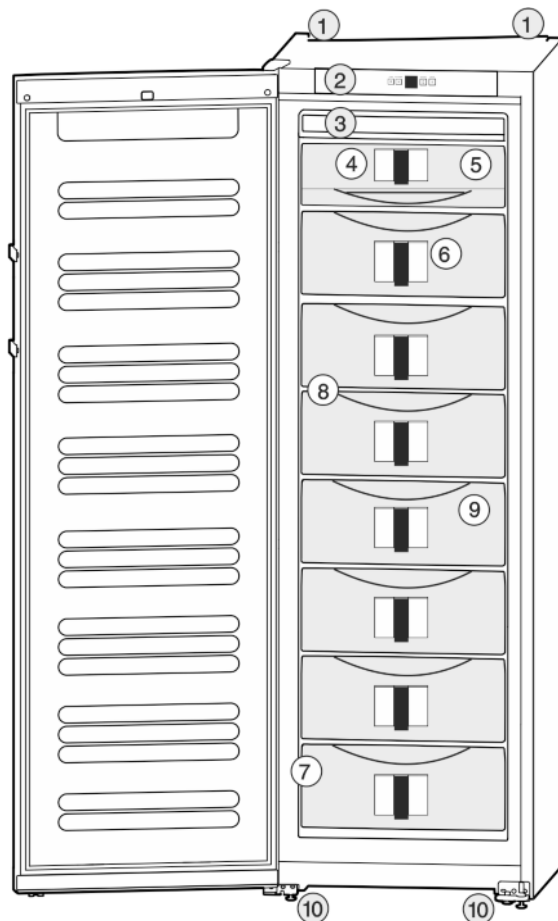


Fig. 1

- | | |
|--------------------------------------|--|
| (1) Ручки для перемещения устройства | (6) Информационная табличка* |
| (2) Элементы управления и контроля | (7) Заводская табличка |
| (3) Устройство NoFrost | (8) VarioSpace |
| (4) Ящик для хранения зелени и ягод | (9) Выдвижной ящик для заморозки |
| (5) Аккумулятор холода* | (10) Установочные ножки, ручки для перемещения устройства спереди, задние ролики для перемещения |

1.2 Область применения устройства

Применение по назначению

Данное устройство предназначено исключительно для охлаждения пищевых продуктов в домашних условиях или условиях, близких к домашним. Сюда относится, например, следующее использование:

- на кухнях частных лиц, в столовых,

Основные отличительные особенности устройства

- в частных пансионатах, отелях, мотелях и других местах проживания,
- при обеспечении готовым питанием и аналогичных услугах оптовой торговли.

Устройство не предназначено для использования в качестве встраиваемого прибора.

Все другие виды применения являются недопустимыми.

Предсказуемое ненадлежащее использование

Следующее использование запрещается в явном виде:

- Хранение и охлаждение медикаментов, плазмы крови, лабораторных препаратов или аналогичных веществ и продуктов, лежащих в основе директивы по медицинской продукции 2007/47/EG
- Использование во взрывоопасных зонах.

Неправильное использование устройства может привести к повреждению хранящихся изделий или к их порче.

Климатические классы

Устройство предназначено для эксплуатации в ограниченном диапазоне температуры окружающей среды в зависимости от климатического класса. Климатический класс, соответствующий данному устройству, указан на заводской табличке.

Указание

► Для обеспечения безупречной работы соблюдать заданную температуру окружающей среды.

| Климатический класс | для температуры окружающего воздуха |
|---------------------|-------------------------------------|
| SN, N | до 32 °C |
| ST | до 38 °C |
| T | до 43 °C |

Безотказное функционирование устройства обеспечивается при температуре окружающего воздуха не ниже 5 °C.

1.3 Декларация соответствия

Контур хладагента проверен на герметичность. Устройство отвечает соответствующим предписаниям по технике безопасности, а также директивам ЕС 2014/35/EU, 2014/30/EU, 2009/125/EG, 2011/65/EU и 2010/30/EU.

1.4 Технические характеристики продукта

Согласно Директиве ЕС 2017/1369 документ с техническими характеристиками продукта входит в комплект поставки прибора. Полный перечень технических харак-

теристик доступен в разделе загрузок на веб-сайте компании Liebherr.

1.5 База данных EPREL

С 1 марта 2021 года информацию о маркировке класса энергопотребления и требованиях по экологическому проектированию электропотребляющей продукции можно найти в Европейской базе данных для продукции, подлежащей энергетической маркировке (EPREL). Эту базу данных можно открыть по ссылке <https://eprel.ec.europa.eu/>. Здесь нужно ввести идентификатор модели. Данные об идентификаторе модели см. на заводской табличке.

1.6 Габариты для установки

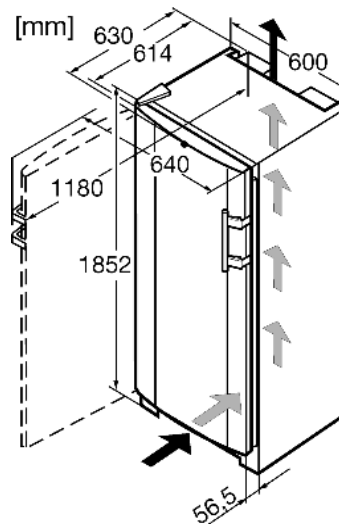
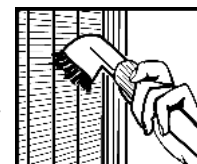


Fig. 2

1.7 Экономия электроэнергии

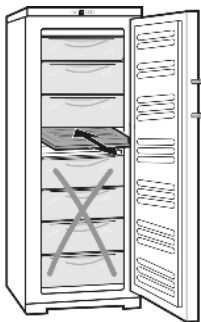
- Всегда следите за хорошим притоком и оттоком воздуха. Не закрывайте вентиляционные отверстия / решетки.
 - Избегайте монтажа устройства в зоне прямых солнечных лучей, рядом с плитой, системой отопления и т. п.
 - Потребление электроэнергии зависит от условий в месте установки, например, от температуры окружающей среды (см. 1.2 Область применения устройства). При более высокой температуре окружающей среды потребление электроэнергии может вырасти.
 - Открывайте устройство на предельно короткое время.
 - Чем ниже заданная температура, тем больше потребление электроэнергии.
 - Храните все продукты хорошо запакованными и закрытыми. Это поможет избежать образования инея.
 - Закладка тёплых блюд: сначала дайте им остыть до комнатной температуры.
- Осевшая пыль повышает расход электроэнергии:
- Холодильную машину с теплообменником — металлической решеткой на задней стенке устройства — один раз в год следует очищать от пыли.



1.8 Изолирующая панель

Изолирующая панель для режима частичной нагрузки может быть получена в виде комплектующей части через дилера.

Когда вы храните небольшое количество продуктов, вы можете с помощью изолирующей панели снизить расход энергии на величину до 50%. В зависимости от модели могут отсоединяться до 5 выдвижных ящиков. Для охлаждения требуются как минимум 3 выдвижных ящика. Дополнительную информацию по этому поводу ищите в прилагаемом пакете к изолирующей панели.



2 Общие указания по технике безопасности

Опасности для пользователя:

- Дети, как и лица с ограниченными физическими, сенсорными или умственными способностями, а также не имеющие достаточного опыта или знаний, могут пользоваться устройством только в том случае, если они находятся под присмотром или прошли инструктаж по безопасному использованию устройства и понимают возможные опасности. Детям запрещается играть с устройством. Детям запрещается выполнять очистку и техническое обслуживание, если они находятся без присмотра. Дети возрастом 3-8 лет могут загружать и выгружать устройство. Детей возрастом до 3 лет следует удерживать подальше от устройства, если они не находятся под постоянным присмотром.
- При отключении от сети всегда беритесь за вилку. Не тяните за кабель.
- В случае неисправности извлеките вилку из розетки или выключите предохранитель.
- Не допускайте повреждения сетевого кабеля. Не используйте устройство с поврежденным сетевым кабелем.
- Ремонт и вмешательство в устройство и замену сетевого кабеля разрешается выполнять только работнику сервисной службы или другому специалисту, прошедшему соответствующее обучение.
- Устанавливайте, подключайте и утилизируйте устройство только в соответствии с указаниями руководства по эксплуатации.
- Тщательно сохраняйте данное руководство и при необходимости передайте его следующему владельцу.

Опасность пожара

- Содержащийся в устройстве хладагент (данные на заводской табличке) не опасен для окружающей среды, но является

горючим материалом. Вытекающий хладагент может загореться.

- Не допускайте повреждения трубопроводов контура хладагента.
- Не пользуйтесь внутри устройства источником искр.
- Внутри устройства не пользуйтесь электрическими приборами (например, устройства для очистки паром, нагревательные приборы, устройства для приготовления мороженого и т.д.).
- Если хладагент вытекает: удалите с места утечки источники открытого огня или искр. Хорошо проветрите помещение. Обратитесь в сервисную службу
- Не храните в устройстве взрывоопасные вещества или аэрозольные баллончики с горючими газообразующими средствами, такими как, например, пропан, бутан, пентан и т.д. Соответствующие аэрозольные баллончики можно распознать по надпечатке со сведениями о содержимом или по значку пламени. Случайно выделенные газы могут воспламениться при контакте с электрическими узлами.
- Не ставьте вблизи устройства горячие свечи, лампы и другие предметы с открытым пламенем, чтобы не вызвать пожар.
- Алкогольные напитки и другие емкости, содержащие спирт, храните только плотно закрытыми. Случайно вылившийся спирт может воспламениться при контакте с электрическими узлами.

Опасность падения и опрокидывания:

- Не используйте основание устройства, выдвижные ящики, двери и т.п. в качестве подножки или опоры. Это особенно касается детей.

Опасность пищевого отравления:

- Не употребляйте продукты с превышенным сроком хранения.

Опасность обморожения, онемения и появления болезненных ощущений:

- Избегайте продолжительного контакта кожи с холодными поверхностями или охлажденными / замороженными продуктами или примите меры защиты, например, наденьте перчатки.

Опасность получения травм и повреждений:

- Горячий пар может нанести вред здоровью. Для оттаивания запрещено использовать электроприборы с нагрева-

тельными элементами или подачей пара, открытое пламя или аэрозоли для стимулирования оттаивания.

- Не удалять лет с помощью острых предметов.

Опасность заземления:

- При открывании и закрывании двери не касайтесь дверных петель. Можно защемить пальцы.

Символы на приборе:



символ может находиться на компрессоре. Он относится к маслу в компрессоре и указывает на следующую опасность: проглатывание и попадание в дыхательные пути может привести к смертельному исходу. Данное указание имеет значение только для утилизации. В обычном режиме работы опасность отсутствует.



Символ находится на компрессоре и обозначает опасность от пожароопасных веществ. Не удаляйте наклейку.



Эта или аналогичная наклейка может располагаться на обратной стороне устройства. Она относится к панелям из вспененного материала в двери и/или корпусе. Данное указание имеет значение только для утилизации. Не удаляйте наклейку.

Соблюдайте специальные указания, помещенные в других главах:

| | | |
|--|----------------|--|
| | ОПАСНОСТЬ | обозначает непосредственную опасную ситуацию, которая, если не будет устранена, приведет к смерти или тяжелым травмам. |
| | ПРЕДУПРЕЖДЕНИЕ | обозначает опасную ситуацию, которая, если не будет устранена, может привести к смерти или тяжелой травме. |
| | ОСТОРОЖНО | обозначает опасную ситуацию, которая, если не будет устранена, может привести к травмам легкой или средней тяжести. |
| | ВНИМАНИЕ | обозначает опасную ситуацию, которая, если не будет устранена, может привести к повреждению имущества. |
| | Указание | обозначает полезные указания и советы. |

3 Органы управления и индикации

3.1 Приборы контроля и управления

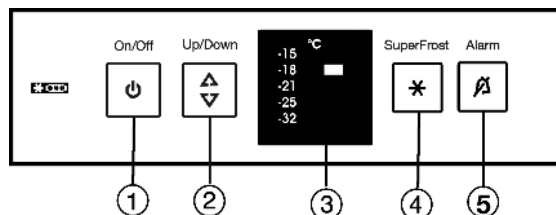


Fig. 3

- (1) Кнопка On/Off
- (2) Кнопка настройки
- (3) Индикатор температуры
- (4) Кнопка SuperFrost
- (5) Кнопка Alarm

3.2 Индикатор температуры

В нормальном режиме работы появляется следующая индикация:

- заданная температура замораживания

Индикация температуры мигает:

- настройка температуры изменяется
- после включения температура еще недостаточно низкая
- температура повысилась на несколько градусов

Следующая индикация указывает на неисправность. Возможные причины и меры по устранению: (см. 7 Неисправности).

- Кнопка SuperFrost мигает вместе с индикацией температуры.

4 Ввод в работу

4.1 Транспортировка устройства

- ▶ Перевозите устройство в упаковке.
- ▶ Перевозите устройство в стоячем положении.
- ▶ Не транспортируйте устройство в одиночку.

4.2 Установка устройства



ПРЕДУПРЕЖДЕНИЕ

Опасность возгорания из-за влажности!

Если токоведущие узлы или сетевой кабель становятся влажными, то это может привести к короткому замыканию.

- ▶ Устройство предназначено для использования в закрытых помещениях. Запрещается использовать устройство на открытом воздухе или во влажных помещениях и в зоне разбрызгивания воды.



ПРЕДУПРЕЖДЕНИЕ

Опасность возгорания вследствие короткого замыкания! Если сетевой кабель/вилка устройства или другого устройства соприкасаются с обратной стороной устройства, то вибрации устройства могут привести к повреждению сетевого кабеля/вилки, что может вызвать короткое замыкание.

- ▶ Устанавливайте устройство таким образом, чтобы оно не соприкасалось с вилками или сетевыми кабелями.
- ▶ Не подключайте к розеткам в области обратной стороны устройства ни само устройство, ни другие устройства.



ПРЕДУПРЕЖДЕНИЕ

Опасность возгорания хладагента! Содержащийся в устройстве хладагент не опасен для окружающей среды, но является горючим материалом. Вытекающий хладагент может загореться.

- ▶ Не повреждайте трубопроводы контура хладагента.



ПРЕДУПРЕЖДЕНИЕ

Опасность пожара и повреждения!

- ▶ Не ставьте на устройство приборы, выделяющие тепло, например, микроволновую печь, тостер и т.д.!



ПРЕДУПРЕЖДЕНИЕ

Опасность пожара и повреждения из-за заблокированных вентиляционных отверстий!

- ▶ Держите вентиляционные отверстия всегда свободными. Всегда следите за хорошим притоком и оттоком воздуха!

Если ваше устройство не является устройством типа Side-by-Side (SBS)

ВНИМАНИЕ

Опасность повреждения под действием конденсата!

- ▶ Не разрешается устанавливать данное устройство непосредственно рядом с другими холодильниками или морозильниками.

- При повреждении устройства немедленно — до подключения — обратитесь к поставщику.
- Пол на месте установки должен быть горизонтальным и ровным.
- Избегайте устанавливать устройство в зоне прямых солнечных лучей, рядом с плитой, системой отопления и т. п.
- Оптимальное место установки — сухое и хорошо вентилируемое помещение.
- Устройство всегда следует устанавливать задней стенкой к стене.
- Устройство разрешается передвигать только в разгруженном состоянии.
- Основание устройства должно быть на одном уровне с окружающей поверхностью.
- Не устанавливайте устройство без помощника.
- Чем больше хладагента находится в устройстве, тем больше должно быть помещение, в котором расположено это устройство. Если объем помещения небольшой, то при вытекании хладагента может образоваться горючая газо-воздушная смесь. На 8 г хладагента должно приходиться не менее 1 м³ помещения. Данные об используемом хладагенте приведены на заводской табличке внутри устройства.

- ▶ Снимите соединительный кабель с задней стороны устройства. При этом необходимо удалить держатель кабеля, иначе возникнет вибрационный шум!

ВНИМАНИЕ

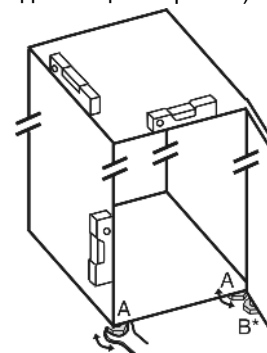
Дверцы из высококачественной стали имеют специальное покрытие, их нельзя обрабатывать средством для ухода, входящим в комплект поставки.*



В противном случае покрытие будет поцарапано.

- ▶ Протирайте покрытие **поверхностей двери** только мягкой, чистой тряпкой.
- ▶ Равномерно наносите средство по уходу за специальной сталью только на **боковые стенки из высококачественной стали** в направлении шлифовки. Это облегчает последующую очистку.
- ▶ **Лакированные боковые стенки** протирайте только мягкой, чистой тряпкой.

- ▶ Удалите все детали, защищавшие устройство при перевозке.
- ▶ Упаковку утилизируйте надлежащим образом (см. 4.5 Упаковку утилизируйте надлежащим образом).
- ▶ С помощью любого вилчатого ключа выведите устройство в устойчивое положение посредством регулируемых опор (A) и выровняйте его, используя уровень.



Если устройство Side-by-Side (S...) устанавливается вместе со вторым устройством (в качестве комбинации SBS, бок о бок):

- ▶ действуйте согласно руководству по монтажу комбинации Side-by-Side. (принадлежности SBS-морозильника или SBS-холодильника с морозильным отделением)

Указание

- ▶ Очистите устройство (см. 6.2 Чистка устройства).

Если устройство установлено в очень влажном помещении, то на внешней его стороне может образоваться конденсат.

- ▶ Всегда следите за хорошим притоком и оттоком воздуха на месте установки.

4.3 Перевешивание дверей

При необходимости можно изменить направление открывания двери:

ВНИМАНИЕ

Опасность повреждения под действием конденсата устройств, установленных Side-by-Side (бок о бок)!

Если устройство Side-by-Side (S...) устанавливается вместе со вторым устройством (в качестве комбинации SBS) ограничитель хода дверцы должен оставаться в состоянии поставки.

- ▶ Не меняйте ограничитель хода дверцы.

Убедитесь, что подготовлен следующий инструмент:

- Torx® 25
- Torx® 15
- Отвертка

- при необходимости аккумуляторный шуруповёрт
- При необходимости привлеките второго человека для монтажной работы

4.3.1 Снятие двери

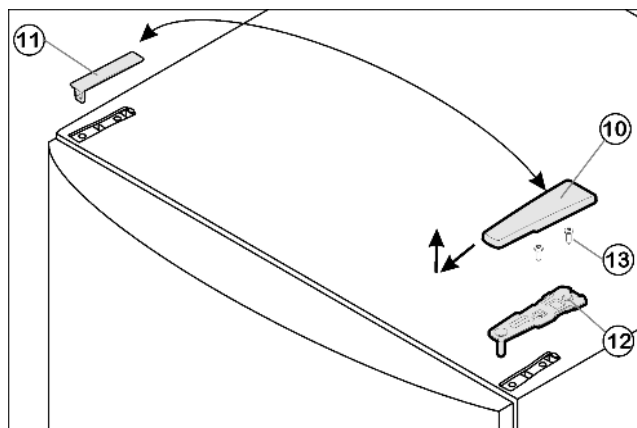


Fig. 4

- ▶ Закройте дверцу.
- ▶ Потяните крышку Fig. 4 (10) вперед и вверх.
- ▶ Снимите крышку Fig. 4 (11).

ОСТОРОЖНО

Опасность травмы при опрокидывании двери!

- ▶ Следует хорошо держать дверь.
- ▶ Устанавливайте дверь осторожно.
- ▶ Открутите верхний опорный кронштейн Fig. 4 (12) (2 шт. Torx® 25) Fig. 4 (13) и вытяните вверх.
- ▶ Дверь приподнимите и отставьте в сторону.

4.3.2 Перестановка опорных деталей

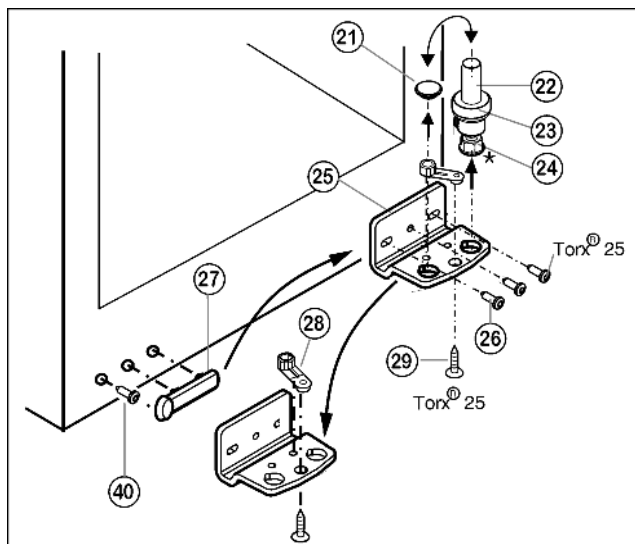


Fig. 5

- ▶ Извлеките опорный винт Fig. 5 (22) в комплекте с шайбой Fig. 5 (23) и регулируемой опорой* Fig. 5 (24), вытягивая его вверх.
- ▶ Снимите пробку Fig. 5 (21).
- ▶ Открутите Fig. 5 (26) опорный кронштейн Fig. 5 (25).
- ▶ Открутите Fig. 5 (29) опорную деталь Fig. 5 (28) и, переставив в отверстие на противоположной стороне опорного кронштейна, снова прикрутите.
- ▶ Осторожно снимите и переставьте на противоположную сторону крышку со стороны ручки Fig. 5 (27) и винт Fig. 5 (40).

- ▶ Снова прикрутите опорный кронштейн Fig. 5 (25) на новой стороне шарнира (**с моментом 4 Нм**). При необходимости используйте аккумуляторный шуруповёрт.
- ▶ Переставьте пробку Fig. 5 (21) в свободное отверстие.
- ▶ Вновь установите опорный винт Fig. 5 (22) в комплекте с шайбой и регулируемой опорой*. При этом фиксатор должен быть направлен назад.

4.3.3 Перестановка ручки

- ▶ переставить пружинный зажим Fig. 6 (31): Нажать вниз язычок защелки, снять с него пружинный зажим.
- ▶ Вдвинуть пружинный зажим на новой стороне шарнира до защелкивания.

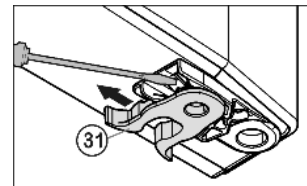


Fig. 6

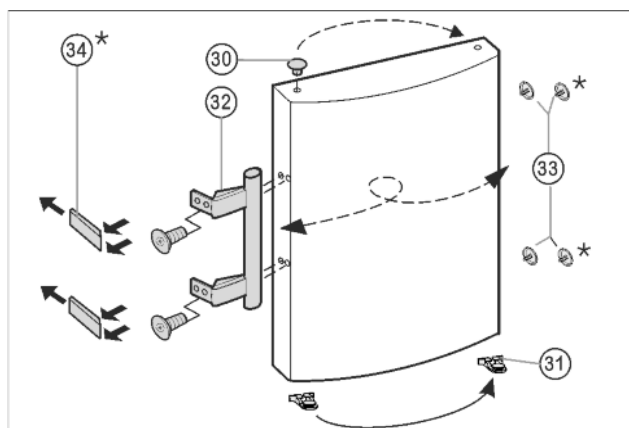


Fig. 7

- ▶ Извлеките пробку Fig. 7 (33) из опорной втулки дверцы и переставьте.
- ▶ Снимите и переставьте на противоположную сторону дверную ручку Fig. 7 (32), пробку Fig. 7 (33) и прижимные пластины* Fig. 7 (34).
- ▶ При установке прижимных пластин на противоположной стороне следите за правильной фиксацией.*

4.3.4 Монтаж двери

- ▶ Установите дверцу сверху на нижний опорный палец Fig. 5 (22).
- ▶ Закройте дверцу.
- ▶ Установите верхний опорный кронштейн Fig. 4 (12) на новой стороне шарнира и защелкните в дверце.
- ▶ Прикрутите верхний опорный кронштейн Fig. 4 (12) (**с моментом 4 Нм**) (2 шт. Torx® 25) Fig. 4 (13). При необходимости проделайте отверстия или используйте аккумуляторную отвертку.
- ▶ Защёлкните крышку Fig. 4 (10) и крышку Fig. 4 (11) на противоположной стороне.

4.3.5 Выравнивание дверцы

- ▶ При необходимости выровняйте дверцы через два продольных паза в нижнем опорном кронштейне Fig. 5 (25) параллельно корпусу устройства. Для этого выкрутите средний винт.



ПРЕДУПРЕЖДЕНИЕ

Опасность травмы при опрокидывании двери!
Если опорные детали недостаточно хорошо прикручены, дверь может опрокинуться. Это может привести к значительным повреждениям. Кроме того, если дверь плотно не закрывается, устройство охлаждает неправильно.

- ▶ Прикрутите опорные подставки 4 Нм.
- ▶ Проверить все болты и при необходимости подтянуть.

4.4 Установка в кухонную стенку

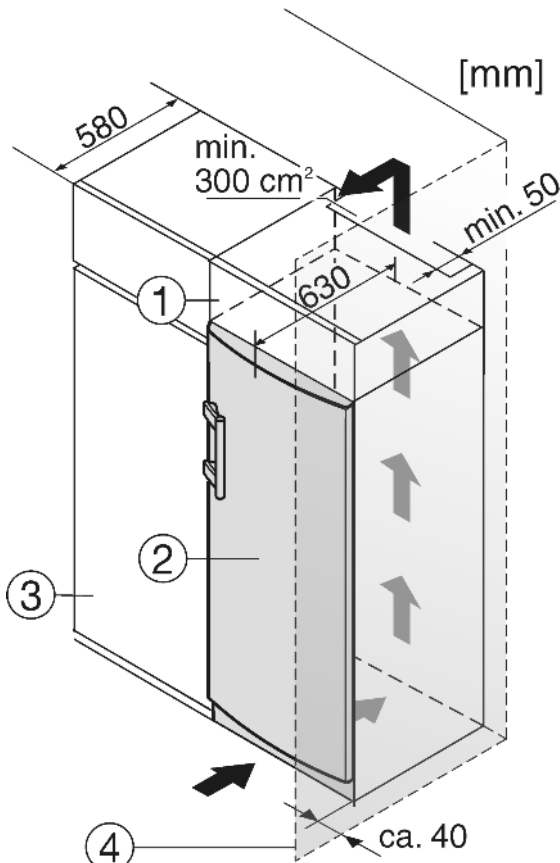


Fig. 8

- (1) Дополнительный шкафчик
- (2) Устройство
- (3) Кухонный шкаф
- (4) Стенка

Устройство может быть окружено кухонными шкафами. Чтобы уравнять устройство Fig. 8 (2) по высоте с кухонной стенкой, можно установить над устройством дополнительный шкафчик Fig. 8 (1).

При комбинировании с кухонными шкафами (глубина макс. , 580 мм) устройство можно установить непосредственно рядом с кухонным шкафом Fig. 8 (3). Дверца устройства выступает по сторонам на 34 мм и по центру устройства на 50 мм относительно передней стенки кухонного шкафа. Поэтому ее можно свободно открывать и закрывать.

ВНИМАНИЕ

Опасность повреждения из-за перегрева в результате недостаточной вентиляции!
Если вентиляция слабая, то компрессор может быть поврежден.

- ▶ Следите за обеспечением достаточной вентиляции.
- ▶ Соблюдайте требования к вентиляции.

Требования к вентиляции:

- На задней стенке шкафчика должен быть вентиляционный канал глубиной не менее 50 мм по всей ширине этого шкафчика.

- Поперечное сечение вентиляционного отверстия под нижней панелью должно составлять не менее 300 см².
- Чем больше площадь вентиляционного отверстия, тем меньше электроэнергии потребляет устройство при работе.

Если устройство установлено на шарнирах у стены Fig. 8 (4), то расстояние между устройством и стеной должно быть не менее 40 мм. Настолько выступает ручка при открытой дверце.

4.5 Упаковку утилизируйте надлежащим образом



ПРЕДУПРЕЖДЕНИЕ

Опасность удушья упаковочным материалом и пленкой!

- ▶ Не разрешайте детям играть с упаковочным материалом.

Упаковка изготовлена из материалов, пригодных для вторичного использования:



- Гофрированный картон / картон
- Детали из вспененного полистирола
- Пленки и мешки из полиэтилена
- Обвязочные ленты из полипропилена
- сбитая гвоздями деревянная рама со вставкой из полиэтилена*
- ▶ Упаковочный материал отнесите в официальное место сбора вторсырья.

4.6 Подключение устройства

ВНИМАНИЕ

Неправильное подключение!

Повреждение электроники.

- ▶ Не использовать автономный преобразователь.
- ▶ Не использовать энергосберегающие разъемы.



ПРЕДУПРЕЖДЕНИЕ

Неправильное подключение!

Опасность пожара.

- ▶ Не использовать удлинители кабеля.
- ▶ Не использовать электрические разветвители.

Вид тока (переменный ток) и напряжение на месте установки должны соответствовать данным, приведенным на заводской табличке (см. 1 Основные отличительные особенности устройства).

Розетка должна быть надлежащим образом заземлена и снабжена электрическим предохранителем. Ток срабатывания предохранителя должен находиться в диапазоне от 10 А до 16 А.

К розетке должен быть обеспечен легкий доступ, чтобы в случае аварии устройство можно было легко отключить от сети. Она должна находиться за областью обратной стороны устройства.

- ▶ Проверьте электрическое подключение.
- ▶ Вставьте вилку сетевого кабеля.



4.7 Включение устройства

- ▶ Нажать кнопку "On/Off" Fig. 3 (1).
- ▷ Устройство включено. Индикатор температуры и аварийная кнопка "Alarm" мигают, пока температура не станет достаточно низкой.

- ▷ Если на дисплее светятся все светодиоды индикатора температуры, это означает, что активирован демонстрационный режим. Обратитесь в службу поддержки.

5 Обслуживание

5.1 Аварийный сигнал открытой двери

Если дверь открыта дольше 60 секунд, раздается звуковой сигнал. Звуковой сигнал выключается автоматически, когда дверь закрывается.



5.1.1 Выключение сигнала открытой двери

Звуковой сигнал можно отключить при открытой двери. Возможность отключения звука действует в течение всего времени, пока открыта дверь.

- ▶ Нажмите кнопку Alarm Fig. 3 (5).

- ▷ Звуковой сигнал открытой двери прекращается.

5.2 Аварийный сигнал по температуре

Если температура морозильного отделения недостаточно низкая, то раздается звуковой сигнал (предупреждение).

Одновременно мигает индикация температуры и кнопка аварийного сигнала.



Причина слишком высокой температуры может быть следующей:

- были заложены теплые свежие продукты
- при сортировке и извлечении продуктов внутрь попало слишком много теплого комнатного воздуха
- длительное время отсутствовала подача тока
- неисправность устройства

Звуковой сигнал выключается автоматически, кнопка аварийного сигнала Fig. 3 (5) выключается и индикатор температуры перестает мигать, если температура снова становится достаточно низкой.

Если аварийное состояние сохраняется: (см. 7 Неисправности).

Указание

Если температура недостаточно низкая, продукты могут испортиться.

- ▶ Проверьте качество продуктов. Испортившиеся продукты более не употребляйте.

5.2.1 Отключение аварийного сигнала по температуре

Звуковой сигнал можно отключить. Если температура снова становится достаточно низкой, то аварийная функция снова приводится в готовность.

- ▶ Нажмите кнопку Alarm Fig. 3 (5).

- ▷ Звуковой сигнал прекращается.

5.3 Замораживание продуктов

Можно в течение 24 часов заморозить столько килограммов свежих продуктов, сколько указано на заводской табличке (см. 1 Основные отличительные особенности устройства) у значка «Производительность по замораживанию ... кг/24 ч».

В каждом из выдвижных ящиков не должно находиться более 25 кг замораживаемых продуктов.

На каждой из пластин не должно находиться более 35 кг продуктов.

Если дверь не открывается сразу после закрывания, подождите примерно 2 минуты, чтобы выровнялся образовавшийся вакуум.



ОСТОРОЖНО

Опасность травмы осколками стекла!

Бутылки и банки с напитками при замораживании могут взорваться. Это в особенности относится к газированным напиткам.

- ▶ Не замораживайте бутылки и банки с напитками!

Для того, чтобы продукты быстро полностью промерзли, не кладите в каждый пакет больше следующего количества:

- фрукты, овощи до 1 кг
- мясо до 2,5 кг

- ▶ Упакуйте разделенные на порции продукты в пакеты для замораживания, контейнеры для многократного использования из пластмассы, металла или алюминия.

5.4 Сроки хранения

Ориентировочными значениями для сроков хранения различных продуктов могут быть:

| | |
|------------------|--------------------|
| Пищевой лед | от 2 до 6 месяцев |
| Колбаса, ветчина | от 2 до 6 месяцев |
| Хлеб, выпечка | от 2 до 6 месяцев |
| Дичь, свинина | от 6 до 10 месяцев |
| Рыба, жирная | от 2 до 6 месяцев |
| Рыба, постная | от 6 до 12 месяцев |
| Сыр | от 2 до 6 месяцев |
| Птица, говядина | от 6 до 12 месяцев |
| Фрукты, овощи | от 6 до 12 месяцев |

Указанные сроки хранения являются ориентировочными.

5.5 Размораживание продуктов

- в холодильном отделении
- в микроволновой печи
- в духовке/в аэрогриле
- при комнатной температуре

- ▶ Вынимайте из холодильника только такое количество продуктов, которое требуется. Размороженные продукты подлежат немедленной переработке.

- ▶ Размороженные продукты замораживайте снова только в исключительных случаях.

5.6 Регулировка температуры

Рекомендуемое значение задания температуры: -18 °C

Температуру можно изменять непрерывно. Если достигнута настройка -32 °C, то индикация снова начинается с -15 °C.

- ▶ Вызов регулировки температуры: один раз нажмите кнопку настройки Fig. 3 (2).

- ▷ На индикаторе температуры мигает светодиод текущей температуры.

- ▶ Нажимайте последовательно кнопку настройки Fig. 3 (2) до тех пор, пока не загорится светодиод требуемой температуры.

Указание

- ▶ Путем длительного нажатия кнопки настройки можно настроить несколько меньшее значение в пределах небольшого диапазона температуры (например, между -15 °С и -18 °С). Тогда на индикаторе температуры загорится светодиод следующего (более низкого) диапазона температуры.

5.7 SuperFrost

С помощью этой функции можно быстро полностью заморозить свежие продукты. Устройство работает с максимальной мощностью охлаждения, из-за этого временно могут усилиться шумы при работе холодильного агрегата. * *

Можно в течение 24 часов заморозить столько килограммов свежих продуктов, сколько указано на заводской табличке у значка «Производительность по замораживанию ... кг/24 часа». Это максимальное количество замораживаемых продуктов может быть различным в зависимости от модели и климатического класса.

В зависимости от того, сколько свежих продуктов требуется заморозить, следует включить заранее режим быстрого замораживания SuperFrost: при небольших количествах замораживаемых продуктов - около 6 ч, а при максимальном количестве - за 24 часа до закладки продуктов.

Упакуйте продукты и уложите как можно свободнее. Замораживаемые продукты не должны соприкасаться с уже заложеными замороженными продуктами; таким образом предотвращается размораживание.

SuperFrost не следует включать в следующих случаях:

- при закладке уже замороженных изделий
- при замораживании ежедневно до 2 кг свежих продуктов

5.7.1 SuperFrost - работа

- ▶ Коротко нажмите кнопку SuperFrost Fig. 3 (4).
- ▷ Кнопка SuperFrost горит.
- ▷ Температура морозильника начнет опускаться, устройство будет работать с наибольшей возможной охлаждающей мощностью.

Указание

- ▶ При нажатии кнопки SuperFrost из-за установленного времени задержки включения компрессор может включиться с задержкой до 8 минут. Эта задержка повышает срок службы компрессора.

При небольшом количестве замораживаемых продуктов:

- ▶ подождите прибл. 6 часов.
- ▶ Поместите продукты в упаковке в глубокий нижний выдвижной ящик. При максимальном количестве замораживаемых продуктов (см. заводскую табличку):

- ▶ подождите прибл. 24 часа.
- ▶ Извлеките глубокий нижний выдвижной ящик и поместите продукты непосредственно на нижнюю съемную полку.
- ▷ SuperFrost прибл. через 65 часов автоматически выключается.
- ▷ Кнопка SuperFrost гаснет, когда завершено замораживание.
- ▷ На индикаторе температуры высвечивается температурный диапазон, заданный для нормального режима работы.
- ▶ Заложите продукты в выдвижные ящики и снова задвиньте их.

- ▷ Устройство продолжает работать в обычном энергосберегающем режиме.

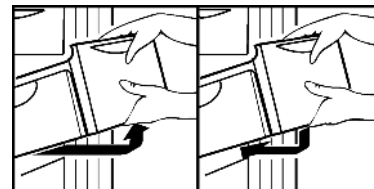
5.8 Выдвижные ящики

Указание

При недостаточной вентиляции потребление электроэнергии повышается и мощность охлаждения снижается.

Для устройств с NoFrost:

- ▶ самый нижний выдвижной ящик оставьте в устройстве!
- ▶ Вентиляционный воздушный зазор внутри на задней стенке всегда должен оставаться свободным!



- ▶ Чтобы хранить замороженные продукты непосредственно на опорных полках: выдвижной ящик потяните на себя и извлеките движением вверх.

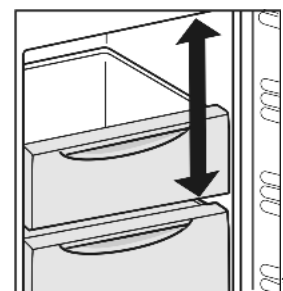
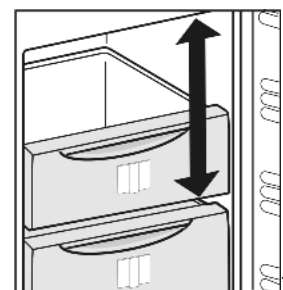
5.9 Съемные полки

5.9.1 Перемещение съемных полок

- ▶ Извлечение съемных полок: приподнимите спереди и извлеките.
- ▶ Установка съемных полок на место: просто вдвиньте до упора.



5.10 VarioSpace



В дополнение к выдвижным ящикам можно извлечь также и съемные полки. Так Вы получаете место чтобы целиком замораживать птицу, мясо, большие части туш и высокие хлебобулочные изделия, а затем использовать их.

- ▶ В каждом из выдвижных ящиков не должно находиться более 25 кг замораживаемых продуктов.
- ▶ На каждой из пластин не должно находиться более 35 кг продуктов.

5.11 Информационная табличка*

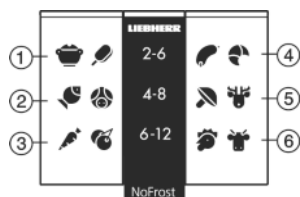


Fig. 9

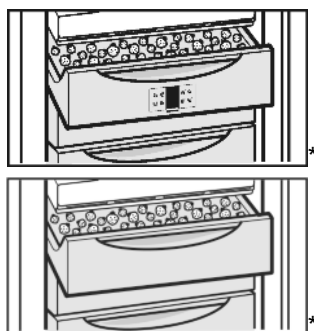
- | | |
|------------------------------|------------------------------|
| (1) Готовые блюда, мороженое | (4) Колбаса, хлеб |
| (2) Свинина, рыба | (5) Дичь, грибы |
| (3) Фрукты, овощи | (6) Птица, говядина/телятина |

Числа обозначают срок хранения в месяцах для многих видов замороженных продуктов. Указанные сроки хранения являются ориентировочными.

5.12 Ящик для хранения трав и ягод

С помощью ящика для хранения трав и ягод можно замораживать ягоды, травы, овощи и другие мелкие продукты так, чтобы они не смерзались. Замороженные продукты практически сохраняют свою форму, в дальнейшем легче делить их на порции.

5.12.1 Использование ящика для хранения трав и ягод



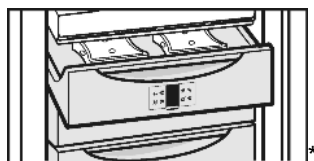
- ▶ Свободно распределите продукты для замораживания в ящике для хранения трав и ягод.
- ▶ Оставьте продукты замораживаться на 10 – 12 часов.
- ▶ Пересыпьте замороженные продукты в пакеты для замораживания или контейнеры.
- ▶ Уложите пакеты для замораживания или контейнеры в выдвижной ящик.
- ▶ Для размораживания продукты снова свободно разложите.

5.13 Аккумулятор холода*

При отсутствии напряжения аккумуляторы холода предотвращают слишком быстрое повышение температуры.

5.13.1 Использование аккумуляторов холода*

- ▶ Уложите аккумуляторы холода в ящик для хранения трав и ягод так, чтобы они не занимали много места.
- ▶ Замороженные аккумуляторы холода уложите в верхний передний отсек морозильного отделения на продукты для замораживания.



6 Уход

6.1 Размораживание с помощью NoFrost

Система NoFrost размораживает устройство автоматически.

Влага конденсируется на испарителе, периодически размораживается и испаряется.

- ▶ Устройство необязательно размораживать вручную.

6.2 Чистка устройства

Регулярно чистите устройство.



ПРЕДУПРЕЖДЕНИЕ

Опасность травмы и повреждения горячим паром!

Горячий пар может вызвать ожоги и повредить поверхности.

- ▶ Не используйте устройства очистки горячим паром!

ВНИМАНИЕ

Неправильная чистка ведёт к повреждению устройства!

- ▶ Используйте только неконцентрированные чистящие средства.
- ▶ Запрещается использовать губки с твёрдым или царапающим покрытием, а также стальную вату.
- ▶ Не используйте едкие, порошковые чистящие средства, а также чистящие средства, содержащие песок, хлористые соединения или кислоту.
- ▶ Не используйте химические растворители.
- ▶ Не допускайте повреждения заводской табличке на внутренней стороне устройства или её удаления. Она имеет значение для сервисной службы.
- ▶ Не допускайте обрыва кабеля или других узлов, их изгибания или повреждения.
- ▶ Не допускайте попадания используемой для чистки воды в желоба для стока, на вентиляционные решетки и электрические узлы.
- ▶ Используйте мягкую ткань и универсальное чистящее средство с нейтральным значением pH.
- ▶ Внутри устройства используйте только чистящие средства и средства ухода, безопасные для продуктов.

- ▶ Разгрузите устройство.
- ▶ Извлеките сетевую вилку.



- ▶ Регулярно очищайте **вентиляционную решетку**.
- ▷ Осевшая пыль повышает расход электроэнергии.
- ▶ **Пластмассовые наружные и внутренние поверхности** очищайте вручную чуть теплой водой с небольшим количеством моющего средства.

ВНИМАНИЕ

Дверцы из высококачественной стали имеют специальное покрытие; их нельзя обрабатывать средством для ухода, предназначенным для высококачественной стали.*



В противном случае покрытие будет поцарапано.

- ▶ **Поверхности дверцы со специальным покрытием и лакированные боковые стенки** протирайте только мягкой, чистой тряпкой. При сильном загрязнении используйте небольшое количество воды или нейтрального чистящего средства. Опционально также можно использовать микрофибровую салфетку.
- ▶ **Боковые стенки из высококачественной стали** при загрязнении можно очищать обычным средством для очистки специальной стали. Затем средство по уходу за изделиями из высококачественной стали из комплекта поставки равномерно нанесите в направлении шлифовки.

- ▶ **Выдвижные** мыть вручную чуть теплой водой с небольшим количеством моющего средства.
- ▶ **Другие детали оборудования** очистите вручную чуть теплой водой с небольшим количеством моющего средства.

После чистки:

- ▶ Протрите насухо устройство и детали оборудования.
- ▶ Снова подсоедините устройство к сети и включите.
- ▶ Включите функцию SuperFrost (см. 5.7 SuperFrost). Если температура достаточно низкая:
- ▶ снова заложите продукты.

6.3 Сервисная служба

Сначала проверьте, не можете ли Вы сами устранить неисправность на основании информации (см. 7 Неисправности). Если нет, то обратитесь в сервисную службу. Адрес имеется в прилагаемом указателе сервисных служб.



ПРЕДУПРЕЖДЕНИЕ

Опасность травмы из-за некачественно выполненного ремонта!

- ▶ Ремонт и вмешательство в устройство и работы на сетевом кабеле, не указанные однозначно (см. 6 Уход), разрешается выполнять только специалисту сервисной службы.

- ▶ Наименование устройства *Fig. 10 (1)*, сервисный № *Fig. 10 (2)* и серийный № *Fig. 10 (3)* считайте с заводской таблички. Заводская табличка находится внутри устройства слева.

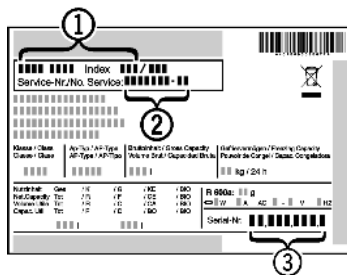


Fig. 10

- ▶ Обратитесь в сервисную службу и сообщите вид неисправности, наименование устройства *Fig. 10 (1)*, сервисный № *Fig. 10 (2)* и серийный № *Fig. 10 (3)*.
- ▷ Это позволит выполнить быстрое и целенаправленное обслуживание.
- ▶ До прибытия специалиста сервисной службы держите устройство закрытым.
- ▷ Продукты дольше останутся холодными.
- ▶ Извлеките сетевую вилку (не тяните при этом за соединительный кабель) или выключите предохранитель.

7 Неисправности

Данное устройство сконструировано и изготовлено так, чтобы обеспечить безопасность функционирования и длительный срок службы. Если, всё же, при эксплуатации возникла неисправность, то проверьте, не вызвана ли она ошибкой эксплуатации. В этом случае возникшие расходы должны быть отнесены на счет пользователя даже в период гарантийного обслуживания. Следующие неполадки пользователь может устранить самостоятельно:

Устройство не работает.

- Устройство не включено.
- ▶ Включить устройство.
- Сетевая вилка неправильно вставлена в розетку.
- ▶ Проверьте сетевую вилку.
- Предохранитель розетки не в порядке.
- ▶ Проверьте предохранитель.

Увеличилась продолжительность работы компрессора.

- При небольшой потребности в холоде компрессор переключается на пониженные обороты. Хотя из-за этого возрастает продолжительность работы, в результате энергия сберегается.
- ▶ Для энергосберегающих моделей это нормальное явление.
- SuperFrost включен.
- ▶ Чтобы быстрее охладить продукты, компрессор работает дольше. Это нормальное явление.

Светодиод сзади внизу на приборе (возле компрессора) регулярно мигает каждые 15 секунд*.

- Инвертер оборудован светодиодной диагностикой неисправностей.
- ▶ Такое мигание является нормальным явлением.

Слишком громкий шум.

- Различные ступени частоты вращения компрессоров с регулированием частоты вращения* могут приводить к возникновению различных шумов.
- ▶ Такой шум является нормальным явлением.

бульканье и плеск

- Этот шум вызывает хладагент, текущий в холодильном контуре.
- ▶ Этот шум является нормальным.

легкий щелчок

- Этот шум возникает всегда, когда холодильный агрегат (мотор) автоматически включается или выключается.
- ▶ Такой шум является нормальным явлением.

Гудение. На короткое время оно становится громче, когда холодильный агрегат (двигатель) включается.

- При включенном SuperFrost при только что заложении продуктов или если дверь долго была открыта, мощность охлаждения автоматически возрастает.
- ▶ Такой шум является нормальным явлением.
- Окружающая температура слишком высокая.
- ▶ Решение: (см. 1.2 Область применения устройства)

Вибрационные шумы

- Устройство стоит на полу в неустойчивом положении. Из-за этого предметы или близстоящая мебель вибрируют при работе холодильного агрегата.
- ▶ Выровняйте устройство с помощью ножек.

Кнопка SuperFrost мигает вместе с индикацией температуры.

- имеет место неисправность.
- ▶ Обратитесь в службу поддержки (см. 6 Уход).

На индикаторе температуры светятся все светодиоды.

- Активирован демонстрационный режим.
- ▶ Обратитесь в службу поддержки (см. 6 Уход).

Наружные поверхности устройства тёплые*.

→ Тепло контура охлаждения используется для предотвращения конденсации воды.

▶ Это нормальное явление.

Температура недостаточно низкая.

→ Дверь устройства неплотно закрыта.

▶ Закройте дверь устройства.

→ Недостаточная вентиляция.

▶ Высвободите вентиляционную решетку и очистите ее.

→ Окружающая температура слишком высокая.

▶ Решение: (см. 1.2 Область применения устройства) .

→ Устройство открывали слишком часто или надолго.

▶ Подождите - возможно, необходимая температура восстановится сама собой. Если это не происходит, то обратитесь в службу поддержки (см. 6 Уход) .

→ Слишком большое количество свежих продуктов было заложено без SuperFrost .

▶ Решение: (см. 5.7 SuperFrost)

→ Температура установлена неправильно.

▶ Установите более низкую температуру и проверьте через 24 часа.

→ Устройство установлено вблизи источника тепла (плита, система отопления и т. д.).

▶ Изменить место установки устройства или источника тепла.

10 Информация об изготовителе

| |
|----------------------------------|
| Liebherr-Hausgeraete Marica EOOD |
| BG 4202 Радиново, обл. Пловдив |
| Болгария |

8 Вывод из работы

8.1 Выключение устройства

▶ Нажимать кнопку «On/Off» Fig. 3 (1), пока дисплей не погаснет. Отпустить кнопку.

▷ Если устройство не выключается, это означает, что активна защита от детей .

8.2 Отключение

▶ Разгрузите устройство.

▶ Выключите устройство (см. 8 Вывод из работы) .

▶ Извлеките сетевую вилку.

▶ Вычистите устройство (см. 6.2 Чистка устройства) .



▶ Оставьте дверь устройства открытой, тогда не будут возникать неприятные запахи.

9 Утилизация устройства

Оно содержит материалы, представляющие ценность, и поэтому должно быть доставлено на пункт сбора, отличный от пункта сбора обычных бытовых отходов. Утилизация старого оборудования должна быть выполнена надлежащим образом в соответствии с действующими на месте использования предписаниями.



При вывозе устройства, отслужившего свой срок, не повредите контур хладагента, т.к. в результате этого хладагент (тип указан на заводской табличке) и масло могут неконтролируемо выйти наружу.

▶ Приведите устройство в состояние, непригодное для употребления.

▶ Извлеките сетевую вилку.

▶ Отрежьте соединительный кабель.



Liebherr-Hausgeräte Marica EOOD

4202 Radinovo

Bezirk Plovdiv

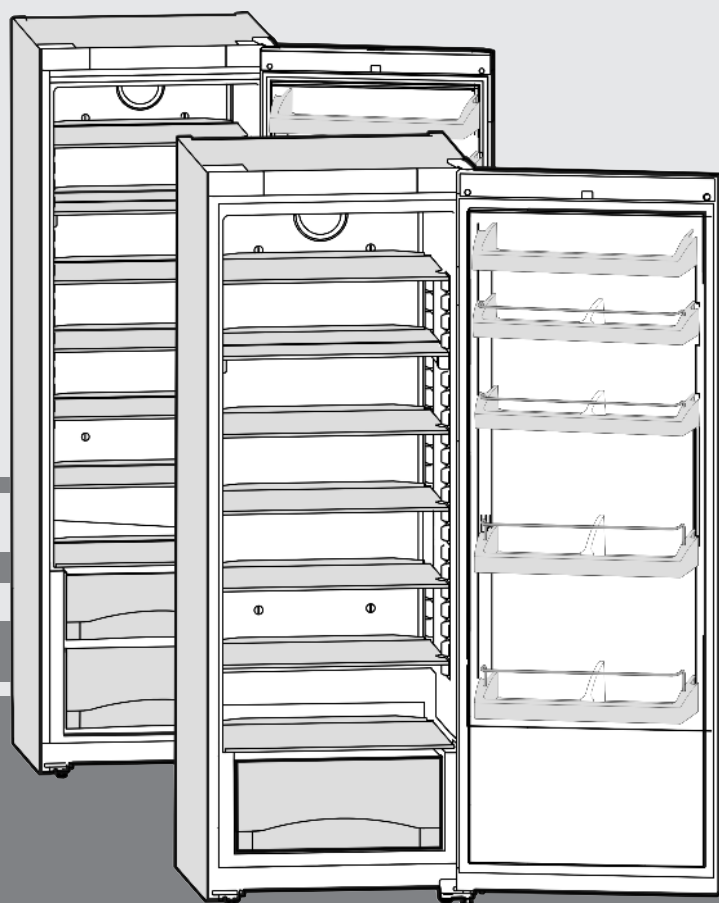
Bulgarien

home.liebherr.com

Инструкция по эксплуатации

Холодильник

RU



20200908 **7085638 - 01**

K /KP/ KPesf/ SKes/ SKesf

LIEBHERR

Основные отличительные особенности устройства

Содержание

| | | |
|-----------|---|-----------|
| 1 | Основные отличительные особенности устройства..... | 2 |
| 1.1 | Обзор устройства и оборудования..... | 2 |
| 1.2 | Область применения устройства..... | 3 |
| 1.3 | Декларация соответствия..... | 3 |
| 1.4 | Технические характеристики продукта..... | 3 |
| 1.5 | База данных EPREL..... | 3 |
| 1.6 | Размеры для установки..... | 3 |
| 1.7 | Экономия электроэнергии..... | 4 |
| 2 | Общие указания по технике безопасности..... | 4 |
| 3 | Органы управления и индикации..... | 5 |
| 3.1 | Элементы управления и контроля..... | 5 |
| 3.2 | Индикатор температуры..... | 5 |
| 4 | Ввод в работу..... | 5 |
| 4.1 | Транспортировка устройства..... | 5 |
| 4.2 | Установка устройства..... | 5 |
| 4.3 | Перевешивание дверей..... | 7 |
| 4.4 | Установка в кухонную стенку..... | 8 |
| 4.5 | Упаковку утилизируйте надлежащим образом.... | 9 |
| 4.6 | Подключение устройства..... | 9 |
| 4.7 | Включение устройства..... | 9 |
| 5 | Обслуживание..... | 9 |
| 5.1 | Охлаждение продуктов..... | 9 |
| 5.2 | Регулировка температуры*..... | 9 |
| 5.3 | SuperCool..... | 9 |
| 5.4 | Вентилятор..... | 10 |
| 5.5 | Съемные полки..... | 10 |
| 5.6 | Используйте разделяемую полку*..... | 10 |
| 5.7 | Дверные полки..... | 10 |
| 5.8 | Извлечение держателя для бутылок..... | 11 |
| 5.9 | Ёмкости для овощей..... | 11 |
| 6 | Уход..... | 11 |
| 6.1 | Размораживание..... | 11 |
| 6.2 | Чистка устройства..... | 11 |
| 6.3 | Сервисная служба..... | 12 |
| 7 | Неисправности..... | 12 |
| 8 | Вывод из работы..... | 13 |
| 8.1 | Выключение устройства..... | 13 |
| 8.2 | Отключение..... | 13 |
| 9 | Утилизация устройства..... | 13 |
| 10 | Информация об изготовителе..... | 13 |

Изготовитель постоянно работает над дальнейшим развитием всех типов и моделей. Поэтому мы рассчитываем на понимание в том, что мы оставляем за собой право изменять форму, оборудование и технику.

Чтобы познакомиться со всеми полезными возможностями данного нового устройства, пожалуйста, прочитайте внимательно указания в этом руководстве.

Данное руководство действительно для множества моделей, поэтому для конкретной модели возможны некоторые отклонения. Разделы, относящиеся только к определенным устройствам, помечены знаком "звездочка" (*).

Указания о выполнении действия помечены знаком ►, результаты действия – знаком ▢.

1 Основные отличительные особенности устройства

1.1 Обзор устройства и оборудования

Указание

- Рассортировать продукты, как показано на рисунке. Так устройство работает с экономией энергии.
- Места для хранения, выдвижные ящики или корзины в состоянии поставки расположены для оптимального энергосбережения.

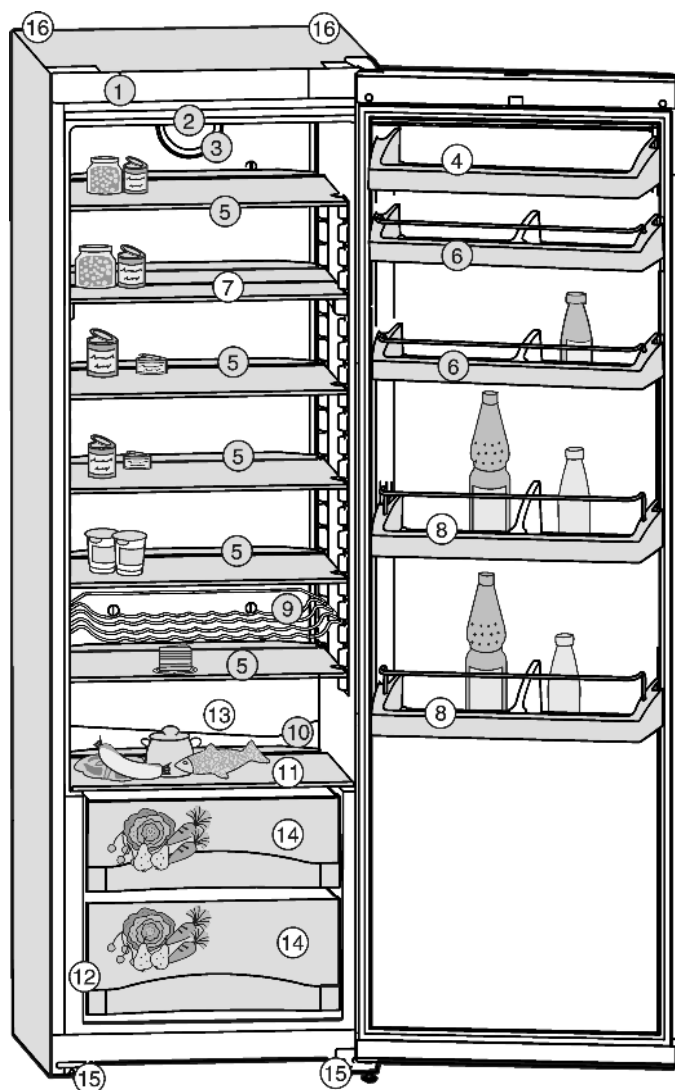


Fig. 1

- | | |
|---|--|
| (1) Панель управления | (9) Место для бутылок+* |
| (2) Потолочное освещение | (10) Отверстие для стока |
| (3) Вентилятор | (11) Стеклопластина |
| (4) Отделение для масла и сыра | (12) Табличка |
| (5) Стеклопластина, перемещаемая | (13) Наиболее холодная зона |
| (6) Дверная полка для консервов, перемещаемая | (14) Ящик для овощей |
| (7) Стеклопластина, разделяемая* | (15) Опорная ножка, регулируемая по высоте |
| (8) Дверная полка для бутылок, перемещаемая | (16) Ручки для транспортировки |

1.2 Область применения устройства

Применение по назначению

Данное устройство предназначено исключительно для охлаждения пищевых продуктов в домашних условиях или условиях, близких к домашним. Сюда относится, например, следующее использование:

Устройство не предназначено для замораживания пищевых продуктов.

- на кухнях частных лиц, в столовых,
- в частных пансионатах, отелях, мотелях и других местах проживания,
- при обеспечении готовым питанием и аналогичных услугах оптовой торговли.

Устройство не предназначено для использования в качестве встраиваемого прибора.

Все другие виды применения являются недопустимыми.

Предсказуемое ненадлежащее использование

Следующее использование запрещается в явном виде:

- Хранение и охлаждение медикаментов, плазмы крови, лабораторных препаратов или аналогичных веществ и продуктов, лежащих в основе директивы по медицинской продукции 2007/47/EG
- Использование во взрывоопасных зонах.

Неправильное использование устройства может привести к повреждению хранящихся изделий или к их порче.

Климатические классы

Устройство предназначено для эксплуатации в ограниченном диапазоне температуры окружающей среды в зависимости от климатического класса. Климатический класс, соответствующий данному устройству, указан на заводской табличке.

Указание

- Для обеспечения безупречной работы соблюдать заданную температуру окружающей среды.

| Климатический класс | для температуры окружающего воздуха |
|---------------------|-------------------------------------|
| SN | 10 °C до 32 °C |
| N | 16 °C до 32 °C |
| ST | 16 °C до 38 °C |
| T | 16 °C до 43 °C |

1.3 Декларация соответствия

Контур хладагента проверен на герметичность. Устройство отвечает соответствующим предписаниям по технике безопасности, а также директивам ЕС 2014/35/EU, 2014/30/EU, 2009/125/EG, 2011/65/EU и 2010/30/EU.

1.4 Технические характеристики продукта

Согласно Директиве ЕС 2017/1369 документ с техническими характеристиками продукта входит в комплект поставки прибора. Полный перечень технических характеристик доступен в разделе загрузок на веб-сайте компании Liebherr.

1.5 База данных EPREL

С 1 марта 2021 года информацию о маркировке класса энергопотребления и требованиях по экологическому проектированию электропотребляющей продукции можно найти в Европейской базе данных для продукции, подлежащей энергетической маркировке (EPREL). Эту базу данных можно открыть по ссылке <https://eprel.ec.europa.eu/>. Здесь нужно ввести идентификатор модели. Данные об идентификаторе модели см. на заводской табличке.

1.6 Размеры для установки

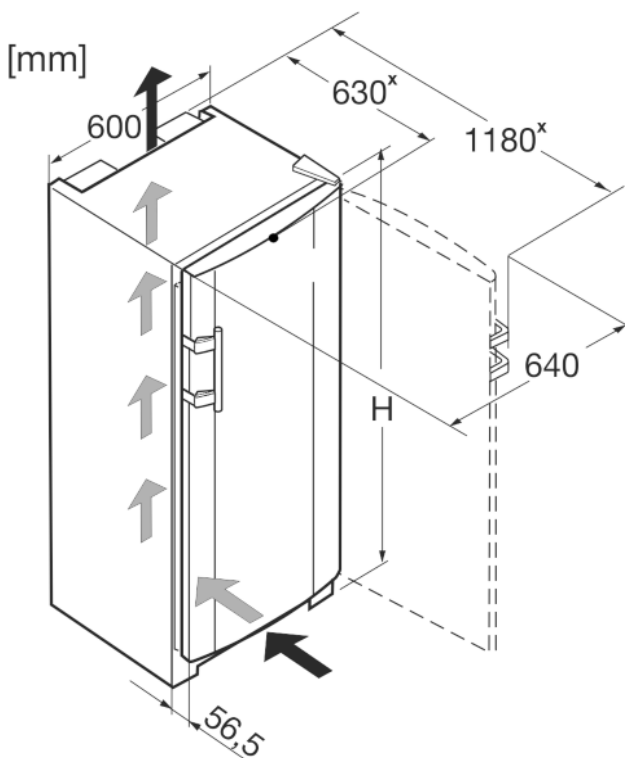


Fig. 2

| Обозначение | H (мм) |
|------------------------------------|--------|
| K 36.., KP 36.., KPesf 36.. | 1655 |
| K 42.., KP(esf) 42.., SK(esf) 42.. | 1852 |

* В устройствах, в комплект поставки которых входят пристенные распорки, величина увеличивается на 35 мм (см. 4.2 Установка устройства).

1.7 Экономия электроэнергии

- Всегда следите за хорошим притоком и оттоком воздуха. Не закрывайте вентиляционные отверстия / решетки.
- Вентиляционный воздушный зазор должен всегда оставаться открытым.
- Избегайте монтажа устройства в зоне прямых солнечных лучей, рядом с плитой, системой отопления и т. п.
- Потребление электроэнергии зависит от условий в месте установки, например, от температуры окружающей среды (см. 1.2 Область применения устройства). При более высокой температуре окружающей среды потребление электроэнергии может вырасти.
- Открывайте устройство на предельно короткое время.
- Чем ниже заданная температура, тем больше потребление электроэнергии.
- Сортируйте продукты при размещении (см. 1 Основные отличительные особенности устройства).
- Храните все продукты хорошо запакрованными и закрытыми. Это поможет избежать образования инея.
- Вынимайте продукты на как можно менее продолжительный срок, чтобы они не сильно нагрелись.
- Закладка тёплых блюд: сначала дайте им остыть до комнатной температуры.

Осевшая пыль повышает расход электроэнергии:

- Холодильную машину с теплообменником — металлической решеткой на задней стенке устройства — один раз в год следует очищать от пыли.



2 Общие указания по технике безопасности

Опасности для пользователя:

- Дети, как и лица с ограниченными физическими, сенсорными или умственными способностями, а также не имеющие достаточного опыта или знаний, могут пользоваться устройством только в том случае, если они находятся под присмотром или прошли инструктаж по безопасному использованию устройства и понимают возможные опасности. Детям запрещается играть с устройством. Детям запрещается выполнять очистку и техническое обслуживание, если они находятся без присмотра. Дети возрастом 3-8 лет могут загружать и выгружать устройство. Детей возрастом до 3 лет следует удерживать подальше от устройства, если они не находятся под постоянным присмотром.
- При отключении от сети всегда беритесь за вилку. Не тяните за кабель.
- В случае неисправности извлеките вилку из розетки или выключите предохранитель.
- Не допускайте повреждения сетевого кабеля. Не используйте устройство с поврежденным сетевым кабелем.

- Ремонт и вмешательство в устройство и замену сетевого кабеля разрешается выполнять только работнику сервисной службы или другому специалисту, прошедшему соответствующее обучение.
- Устанавливайте, подключайте и утилизируйте устройство только в соответствии указаниями руководства по эксплуатации.
- Тщательно сохраняйте данное руководство и при необходимости передайте его следующему владельцу.

Опасность пожара

- Содержащийся в устройстве хладагент (данные на заводской табличке) не опасен для окружающей среды, но является горючим материалом. Вытекающий хладагент может загореться.
 - Не допускайте повреждения трубопроводов контура хладагента.
 - Не пользуйтесь внутри устройства источником искр.
 - Внутри устройства не пользуйтесь электрическими приборами (например, устройства для очистки паром, нагревательные приборы, устройства для приготовления мороженого и т.д.).
 - Если хладагент вытекает: удалите с места утечки источники открытого огня или искр. Хорошо проветрите помещение. Обратитесь в сервисную службу
- Не храните в устройстве взрывоопасные вещества или аэрозольные баллончики с горючими газообразующими средствами, такими как, например, пропан, бутан, пентан и т.д. Соответствующие аэрозольные баллончики можно распознать по надпечатке со сведениями о содержимом или по значку пламени. Случайно выделенные газы могут воспламениться при контакте с электрическими узлами.
- Не ставьте вблизи устройства горячие свечи, лампы и другие предметы с открытым пламенем, чтобы не вызвать пожар.
- Алкогольные напитки и другие емкости, содержащие спирт, храните только плотно закрытыми. Случайно вылившийся спирт может воспламениться при контакте с электрическими узлами.

Опасность падения и опрокидывания:

- Не используйте основание устройства, выдвижные ящики, двери и т.п. в качестве подножки или опоры. Это особенно касается детей.

Опасность пищевого отравления:

- Не употребляйте продукты с превышенным сроком хранения.

Опасность обморожения, онемения и появления болезненных ощущений:

- Избегайте продолжительного контакта кожи с холодными поверхностями или охлажденными / замороженными продуктами или примите меры защиты, например, наденьте перчатки.

Опасность получения травм и повреждений:

- Горячий пар может нанести вред здоровью. Для оттаивания запрещено использовать электроприборы с нагревательными элементами или подачей пара, открытое пламя или аэрозоли для стимуляции оттаивания.
- Не удалять лет с помощью острых предметов.

Опасность заземления:

- При открывании и закрывании двери не касайтесь дверных петель. Можно защемить пальцы.

Символы на приборе:



символ может находиться на компрессоре. Он относится к маслу в компрессоре и указывает на следующую опасность: проглатывание и попадание в дыхательные пути может привести к смертельному исходу. Данное указание имеет значение только для утилизации. В обычном режиме работы опасность отсутствует.



Символ находится на компрессоре и обозначает опасность от пожароопасных веществ. Не удаляйте наклейку.



Эта или аналогичная наклейка может располагаться на обратной стороне устройства. Она относится к панелям из вспененного материала в двери и/или корпусе. Данное указание имеет значение только для утилизации. Не удаляйте наклейку.

Соблюдайте специальные указания, помещенные в других главах:

| | | |
|--|----------------|--|
| | ОПАСНОСТЬ | обозначает непосредственную опасную ситуацию, которая, если не будет устранена, приведет к смерти или тяжелым травмам. |
| | ПРЕДУПРЕЖДЕНИЕ | обозначает опасную ситуацию, которая, если не будет устранена, может привести к смерти или тяжелой травме. |

| | | |
|--|-----------|---|
| | ОСТОРОЖНО | обозначает опасную ситуацию, которая, если не будет устранена, может привести к травмам легкой или средней тяжести. |
| | ВНИМАНИЕ | обозначает опасную ситуацию, которая, если не будет устранена, может привести к повреждению имущества. |
| | Указание | обозначает полезные указания и советы. |

RU

3 Органы управления и индикации

3.1 Элементы управления и контроля

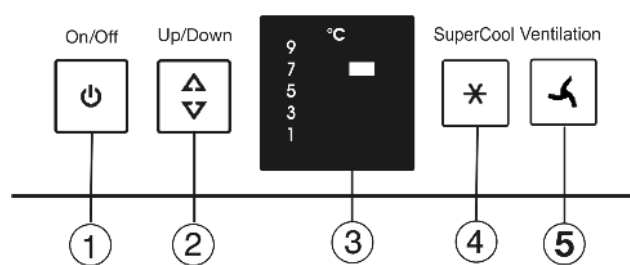


Fig. 3

- (1) Кнопка On/Off
- (2) Кнопка настройки
- (3) Индикатор температуры
- (4) Кнопка SuperCool
- (5) Кнопка Вентиляция

3.2 Индикатор температуры

В нормальном режиме работы появляется следующая индикация:

- заданная температура охлаждения

Индикация температуры мигает:

- настройка температуры изменяется

4 Ввод в работу

4.1 Транспортировка устройства

- ▶ Перевозите устройство в упаковке.
- ▶ Перевозите устройство в стоячем положении.
- ▶ Не транспортируйте устройство в одиночку.

4.2 Установка устройства



ПРЕДУПРЕЖДЕНИЕ

Опасность возгорания из-за влажности!

Если токоведущие узлы или сетевой кабель становятся влажными, то это может привести к короткому замыканию.

- ▶ Устройство предназначено для использования в закрытых помещениях. Запрещается использовать устройство на открытом воздухе или во влажных помещениях и в зоне разбрызгивания воды.



ПРЕДУПРЕЖДЕНИЕ

Опасность возгорания вследствие короткого замыкания! Если сетевой кабель/вилка устройства или другого устройства соприкасаются с обратной стороной устройства, то вибрации устройства могут привести к повреждению сетевого кабеля/вилки, что может вызвать короткое замыкание.

- ▶ Устанавливайте устройство таким образом, чтобы оно не соприкасалось с вилками или сетевыми кабелями.
- ▶ Не подключайте к розеткам в области обратной стороны устройства ни само устройство, ни другие устройства.



ПРЕДУПРЕЖДЕНИЕ

Опасность возгорания хладагента! Содержащийся в устройстве хладагент не опасен для окружающей среды, но является горючим материалом. Вытекающий хладагент может загореться.

- ▶ Не повреждайте трубопроводы контура хладагента.



ПРЕДУПРЕЖДЕНИЕ

Опасность пожара и повреждения!

- ▶ Не ставьте на устройство приборы, выделяющие тепло, например, микроволновую печь, тостер и т.д.!



ПРЕДУПРЕЖДЕНИЕ

Опасность пожара и повреждения из-за заблокированных вентиляционных отверстий!

- ▶ Держите вентиляционные отверстия всегда свободными. Всегда следите за хорошим притоком и оттоком воздуха!

Если ваше устройство не является устройством типа Side-by-Side (SBS)*

ВНИМАНИЕ

Опасность повреждения под действием конденсата!*

- ▶ Не разрешается устанавливать данное устройство непосредственно рядом с другими холодильниками или морозильниками.

Указание

При установке нескольких устройств рядом друг с другом оставляйте расстояние между ними 100 мм. При несоблюдении этого расстояния между боковыми стенками устройств образуется конденсат.*

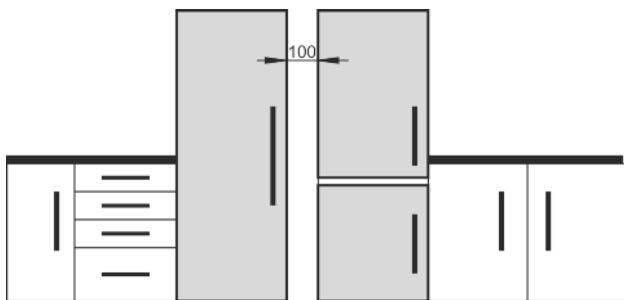


Fig. 4*

- ❑ При повреждении устройства немедленно — до подключения — обратитесь к поставщику.
- ❑ Пол на месте установки должен быть горизонтальным и ровным.

- ❑ Избегайте устанавливать устройство в зоне прямых солнечных лучей, рядом с плитой, системой отопления и т. п.
- ❑ Устройство следует установить к стене вплотную задней стенкой, а при использовании прилагаемых при поставке пристенных распорок (см. ниже) — ими.
- ❑ Устройство разрешается передвигать только в разгруженном состоянии.
- ❑ Основание устройства должно быть на одном уровне с окружающей поверхностью.
- ❑ Не устанавливайте устройство без помощника.
- ❑ Чем больше хладагента находится в устройстве, тем больше должно быть помещение, в котором расположено это устройство. Если объём помещения небольшой, то при вытекании хладагента может образоваться горючая газо-воздушная смесь. На 8 г хладагента должно приходиться не менее 1 м³ помещения. Данные об используемом хладагенте приведены на заводской табличке внутри устройства.
- ▶ Снимите соединительный кабель с задней стороны устройства. При этом необходимо удалить держатель кабеля, иначе возникнет вибрационный шум!

ВНИМАНИЕ

Дверцы из высококачественной стали имеют специальное покрытие, их нельзя обрабатывать средством для ухода, входящим в комплект поставки.*



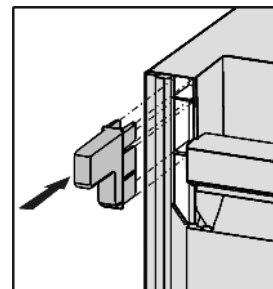
В противном случае покрытие будет поцарапано.

- ▶ Протирайте покрытие **поверхностей двери** только мягкой, чистой тряпкой.
- ▶ Равномерно наносите средство по уходу за специальной сталью только на **боковые стенки из высококачественной стали** в направлении шлифовки. Это облегчает последующую очистку.
- ▶ **Лакированные боковые стенки** протирайте только мягкой, чистой тряпкой.

- ▶ снимите защитную пленку со всех декоративных панелей.
- ▶ Удалите все детали, защищавшие устройство при перевозке.

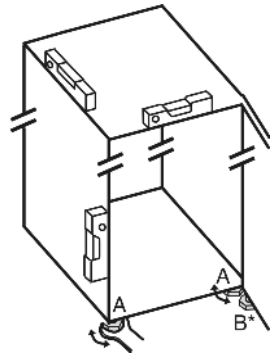
Чтобы достичь задекларированного расхода электроэнергии, следует использовать распорки, входящие в комплект поставки некоторых устройств. В таком случае глубина устройства увеличивается примерно на 35 мм. Без использования распорок устройство полностью работоспособно, однако потребляет немного больше электроэнергии.

- ▶ Если к устройству прилагаются пристенные распорки, их следует установить с обратной стороны устройства слева и справа.



- ▶ Упаковку утилизируйте надлежащим образом (см. 4.5 Упаковку утилизируйте надлежащим образом) .

- ▶ С помощью любого вилчатого ключа выведите устройство в устойчивое положение посредством регулируемых опор (A) и выровняйте его, используя уровень.



- ▶ После этого подприте подпорками дверь: Выворачивайте регулируемую опору на опорном кронштейне (B) до тех пор, пока она не будет опираться на пол, затем крутите далее по углом 90°.

Если устройство Side-by-Side (S...) устанавливается вместе со вторым устройством (в качестве комбинации SBS, бок о бок):*

- ▶ действуйте согласно руководству по монтажу комбинации Side-by-Side. (принадлежности SBS-морозильника или SBS-холодильника с морозильным отделением)*

Указание

- ▶ Очистите устройство (см. 6.2 Чистка устройства).

Если устройство установлено в очень влажном помещении, то на внешней его стороне может образоваться конденсат.

- ▶ Всегда следите за хорошим притоком и оттоком воздуха на месте установки.

4.3 Перевешивание дверей

При необходимости можно изменить направление открывания двери:

ВНИМАНИЕ

Опасность повреждения под действием конденсата устройств, установленных Side-by-Side (бок о бок)!*

Если устройство Side-by-Side (S...) устанавливается вместе со вторым устройством (в качестве комбинации SBS) ограничитель хода дверцы должен оставаться в состоянии поставки.

- ▶ Не меняйте ограничитель хода дверцы.

Убедитесь, что подготовлен следующий инструмент:

- Torx® 25
- Torx® 15
- Отвертка
- при необходимости аккумуляторный шуруповёрт
- При необходимости привлечите второго человека для монтажной работы

4.3.1 Снятие двери

Указание

- ▶ Уберите продукты с полочек на дверце, прежде чем снимать дверцу, чтобы продукты не упали.

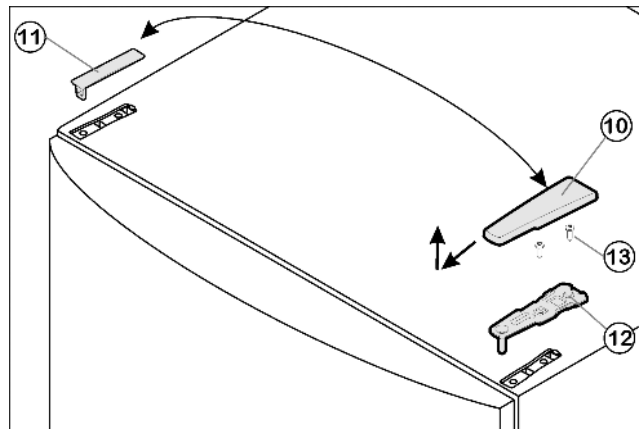


Fig. 5

- ▶ Закройте дверцу.
- ▶ Потяните крышку Fig. 5 (10) вперед и вверх.
- ▶ Снимите крышку Fig. 5 (11).



ОСТОРОЖНО

Опасность травмы при опрокидывании двери!

- ▶ Следует хорошо держать дверь.
- ▶ Устанавливайте дверь осторожно.

- ▶ Открутите верхний опорный кронштейн Fig. 5 (12) (2 шт. Torx® 25) Fig. 5 (13) и вытяните вверх.
- ▶ Дверь приподнимите и отставьте в сторону.

4.3.2 Перестановка опорных деталей

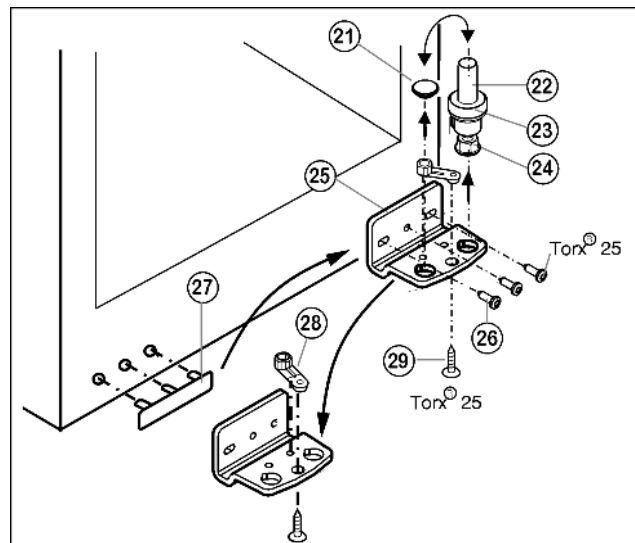


Fig. 6

- ▶ Извлеките опорный винт Fig. 6 (22) в комплекте с шайбой Fig. 6 (23) и регулируемой опорой Fig. 6 (24), вытягивая его вверх.
- ▶ Снимите пробку Fig. 6 (21).
- ▶ Открутите Fig. 6 (26) опорный кронштейн Fig. 6 (25).
- ▶ Открутите Fig. 6 (29) опорную деталь Fig. 6 (28) и, переставив в отверстие на противоположной стороне опорного кронштейна, снова прикрутите.
- ▶ Осторожно снимите и переставьте на противоположную сторону крышку со стороны ручки Fig. 6 (27).
- ▶ Снова прикрутите опорный кронштейн Fig. 6 (25) на новой стороне шарнира (с моментом 4 Нм). При необходимости используйте аккумуляторный шуруповёрт.
- ▶ Переставьте пробку Fig. 6 (21) в свободное отверстие.
- ▶ Вновь установите опорный винт Fig. 6 (22) в комплекте с шайбой и регулируемой опорой. При этом фиксатор должен быть направлен назад.

Ввод в работу

4.3.3 Перестановка ручки

- ▶ переставить пружинный зажим *Fig. 7 (31)*: Нажать вниз язычок защелки, снять с него пружинный зажим.
- ▶ Вдвинуть пружинный зажим на новой стороне шарнира до защелкивания.

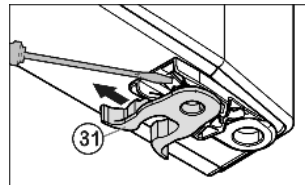


Fig. 7

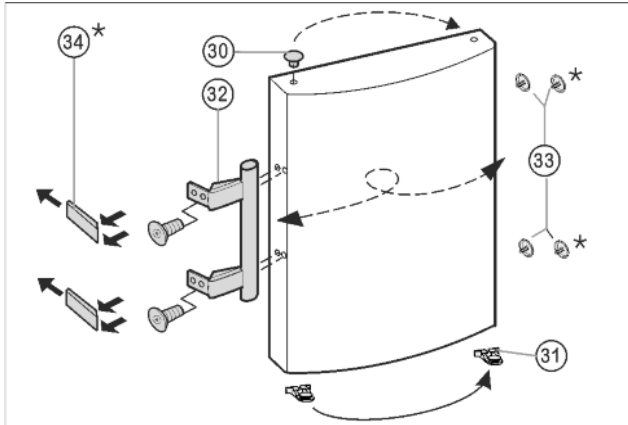


Fig. 8

- ▶ Извлеките пробку *Fig. 8 (33)* из опорной втулки дверцы и переставьте.
- ▶ Снимите и переставьте на противоположную сторону дверную ручку *Fig. 8 (32)*, пробку *Fig. 8 (33)* и прижимные пластины* *Fig. 8 (34)*.
- ▶ При установке прижимных пластин на противоположной стороне следите за правильной фиксацией.*

4.3.4 Монтаж двери

- ▶ Установите дверцу сверху на нижний опорный палец *Fig. 6 (22)*.
- ▶ Закройте дверцу.
- ▶ Установите верхний опорный кронштейн *Fig. 5 (12)* на новой стороне шарнира и защелкните в дверце.
- ▶ Прикрутите верхний опорный кронштейн *Fig. 5 (12)* (**с моментом 4 Нм**) (2 шт. Torx® 25) *Fig. 5 (13)*. При необходимости проделайте отверстия или используйте аккумуляторную отвертку.
- ▶ Защёлкните крышку *Fig. 5 (10)* и крышку *Fig. 5 (11)* на противоположной стороне.

4.3.5 Выравнивание дверцы

- ▶ При необходимости выровняйте дверцы через два продольных паза в нижнем опорном кронштейне *Fig. 6 (25)* параллельно корпусу устройства. Для этого выкрутите средний винт.



ПРЕДУПРЕЖДЕНИЕ

Опасность травмы при опрокидывании двери! Если опорные детали недостаточно хорошо прикручены, дверь может опрокинуться. Это может привести к значительным повреждениям. Кроме того, если дверь плотно не закрывается, устройство охлаждает неправильно.

- ▶ Прикрутите опорные подставки 4 Нм.
- ▶ Проверить все болты и при необходимости подтянуть.

4.4 Установка в кухонную стенку

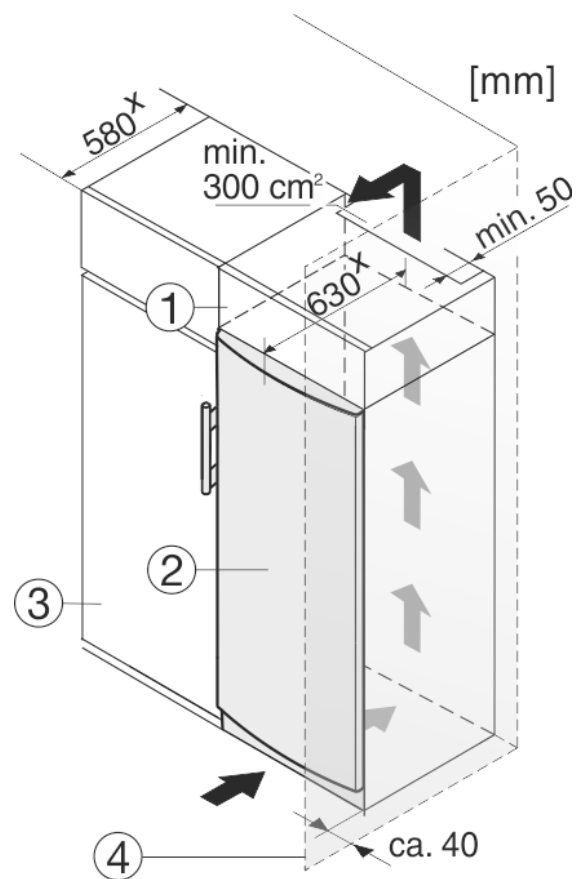


Fig. 9

- (1) Дополнительный шкафчик
- (2) Устройство
- (3) Кухонный шкаф
- (4) Стенка

* В устройствах, в комплект поставки которых входят пристенные распорки, величина увеличивается на 35 мм (см. 4.2 Установка устройства).

Устройство может быть окружено кухонными шкафами. Чтобы уравнять устройство *Fig. 9 (2)* по высоте с кухонной стенкой, можно установить над устройством дополнительный шкафчик *Fig. 9 (1)*.

При комбинировании с кухонными шкафами (глубина макс. 580 мм) устройство можно установить непосредственно рядом с кухонным шкафом *Fig. 9 (3)*. Устройство выступает сбоку на 34 мм * и по центру на 50 мм * относительно передней стенки кухонного шкафа.

ВНИМАНИЕ

Опасность повреждения из-за перегрева в результате недостаточной вентиляции!

Если вентиляция слабая, то компрессор может быть поврежден.

- ▶ Следите за обеспечением достаточной вентиляции.
- ▶ Соблюдайте требования к вентиляции.

Требования к вентиляции:

- На задней стенке шкафчика должен быть вентиляционный канал глубиной не менее 50 мм по всей ширине этого шкафчика.
- Поперечное сечение вентиляционного отверстия под нижней панелью должно составлять не менее 300 см².
- Чем больше площадь вентиляционного отверстия, тем меньше электроэнергии потребляет устройство при работе.

Если устройство установлено на шарнирах у стены *Fig. 9 (4)*, то расстояние между устройством и стеной должно быть не менее 40 мм. Настолько выступает ручка при открытой дверце.

4.5 Упаковку утилизируйте надлежащим образом



ПРЕДУПРЕЖДЕНИЕ

Опасность удушья упаковочным материалом и пленкой!
 ► Не разрешайте детям играть с упаковочным материалом.

Упаковка изготовлена из материалов, пригодных для вторичного использования:



- Гофрированный картон / картон
- Детали из вспененного полистирола
- Пленки и мешки из полиэтилена
- Обвязочные ленты из полипропилена
- сбитая гвоздями деревянная рама со вставкой из полиэтилена*
- Упаковочный материал отнесите в официальное место сбора вторсырья.

4.6 Подключение устройства

ВНИМАНИЕ

Неправильное подключение!
 Повреждение электроники.

- Не использовать автономный преобразователь.
- Не использовать энергосберегающие разъемы.



ПРЕДУПРЕЖДЕНИЕ

Неправильное подключение!
 Опасность пожара.

- Не использовать удлинители кабеля.
- Не использовать электрические разветвители.

Вид тока (переменный ток) и напряжение на месте установки должны соответствовать данным, приведенным на заводской табличке (см. 1 Основные отличительные особенности устройства).

Розетка должна быть надлежащим образом заземлена и снабжена электрическим предохранителем. Ток срабатывания предохранителя должен находиться в диапазоне от 10 А до 16 А.

К розетке должен быть обеспечен легкий доступ, чтобы в случае аварии устройство можно было легко отключить от сети. Она должна находиться за областью обратной стороны устройства.

- Проверьте электрическое подключение.
- Вставьте вилку сетевого кабеля.



4.7 Включение устройства

- Нажмите кнопку On/Off Fig. 3 (1).
- ▷ Устройство включено. Индикатор температуры показывает заданную температуру.
- ▷ Если на дисплее светятся все светодиоды индикатора температуры, это означает, что активирован демонстрационный режим. Обратитесь в службу поддержки.

5 Обслуживание

5.1 Охлаждение продуктов

Холоднее всего непосредственно над выдвижными ящиками для овощей и на задней стенке. В верхней передней зоне и на двери температура наиболее высокая.

- Скоропортящиеся продукты, например, готовые блюда, мясные и колбасные изделия храните в зоне с самой низкой температурой. В верхней зоне и на двери поместите масло и консервы. (см. 1 Основные отличительные особенности устройства)
- Для упаковки используйте контейнеры для многократного применения из пластмассы, металла, алюминия, стекла или мешочки для хранения продуктов.
- Сырое мясо и рыбу всегда храните на самой нижней полке холодильного отделения, так чтобы они не прикасались к другим пищевым продуктам или чтобы на них не могла стекать жидкость.
- Продукты, которые легко распространяют и впитывают запах и вкус, а также жидкости всегда храните в закрытых емкостях или под крышкой.
- Переднюю поверхность дна холодильного отделения используйте для кратковременного хранения охлаждаемых продуктов, например, при их перемещении или сортировке. Но не оставляйте охлаждаемые продукты в стоячем положении, иначе при закрывании двери они могут сдвинуться назад или опрокинуться.
- Размещайте продукты не слишком плотно, чтобы воздух мог хорошо циркулировать.

RU

5.2 Регулировка температуры*

Температура зависит от следующих факторов:

- частота открывания дверцы
- длительность открывания дверцы
- окружающая температура на месте установки
- вид, температура и количество замораживаемых продуктов

Рекомендуемое значение задания температуры: 5 °C

Температуру можно изменять непрерывно. Если достигнута настройка 1 °C, то индикация снова начинается с 9 °C.

- Вызов регулировки температуры: один раз нажмите кнопку настройки Fig. 3 (2).
- ▷ На индикаторе температуры мигает светодиод текущей температуры.
- Нажимайте последовательно кнопку настройки Fig. 3 (2) до тех пор, пока не загорится светодиод требуемой температуры.

Указание

- Путем длительного нажатия кнопки настройки можно настроить несколько меньшее значение в пределах небольшого диапазона температуры (например, между 5 °C и 7 °C). Тогда на индикаторе температуры загорится светодиод следующего (более низкого) диапазона температуры.

5.3 SuperCool

Режим SuperCool означает включение максимальной мощности охлаждения. Таким образом можно достичь более низкой температуры. Используйте SuperCool для быстрого охлаждения большого количества продуктов.



Когда включён режим SuperCool, то вентилятор* может работать. Устройство работает с максимальной мощностью охлаждения, из-за этого временно могут усиливаться шумы при работе холодильного агрегата.

Обслуживание

SuperCool предполагает немного большее потребление электроэнергии.

5.3.1 Включение функции SuperCool

- ▶ Коротко нажмите кнопку SuperCool Fig. 3 (4).
- ▷ Кнопка SuperCool Fig. 3 (4) горит.*
- ▷ Температура холодильного отделения опустится до самого низкого значения.
- ▷ Функция SuperCool включена.
- ▷ Функция SuperCool выключается автоматически. Устройство продолжает работать в обычном энергосберегающем режиме.

5.3.2 SuperCool - досрочное выключение

- ▶ Коротко нажмите кнопку SuperCool Fig. 3 (4).
- ▷ Кнопка SuperCool Fig. 3 (4) гаснет.*
- ▷ SuperCool выключено.

5.4 Вентилятор

С помощью вентилятора можно быстро охладить большое количество свежих продуктов или обеспечить относительно равномерное распределение температуры на всех уровнях хранения.



Рекомендуется циркуляционное воздушное охлаждение:

- при высокой температуре в помещении (свыше 33 °C)
- при высокой влажности воздуха

В режиме циркуляционного воздушного охлаждения расходуется несколько больше электроэнергии. Чтобы сэкономить электроэнергию, вентилятор отключается при открытой двери.

5.4.1 Включение вентилятора

- ▶ Коротко нажмите кнопку "Вентиляция" Fig. 3 (5).
- ▷ Кнопка Ventilation горит.
- ▷ Вентилятор активен. У некоторых устройств он включается только при работающем компрессоре.

5.4.2 Выключение вентилятора

- ▶ Коротко нажмите кнопку "Вентиляция" Fig. 3 (5).
- ▷ Кнопка Вентиляция гаснет.
- ▷ Вентилятор выключен

5.5 Съёмные полки

5.5.1 Перемещение или удаление съёмных полок

Съёмные полки защищены от случайного вытаскивания с помощью стопоров.

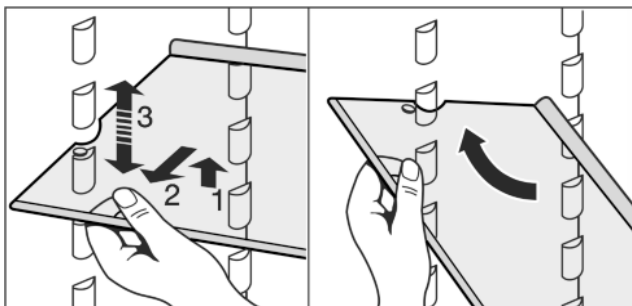


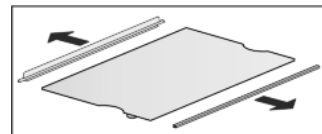
Fig. 10

- ▶ Приподнимите съёмную полку и немного вытяните движением на себя.
- ▶ Установите съёмную полку на требуемую высоту. Для этого двигайте вырезы вдоль опор.

- ▶ Для полного извлечения съёмной полки установите её под углом и вытяните вперёд.
- ▶ Съёмную полку с задним упором вставляйте упором вверх.
- ▷ Продукты не примерзают к задней стенке.

5.5.2 Разборка съёмных полок

- ▶ Съёмные полки можно разобрать, чтобы выполнить очистку.



5.6 Используйте разделяемую полку*

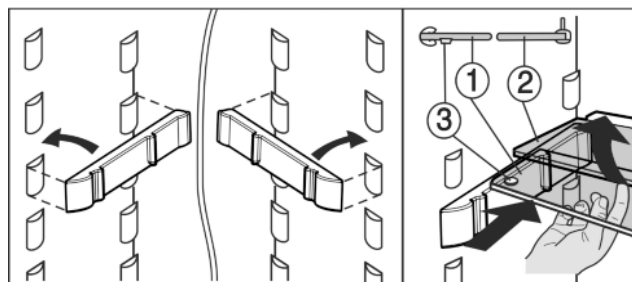


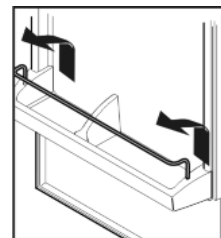
Fig. 11

- ▶ Стеклопанель с опорной кромкой (2) должна быть расположена сзади.
- ▶ Стеклопанель (1) с вытяжными стопорами должна лежать спереди, при этом стопоры (3) должны быть направлены вниз.

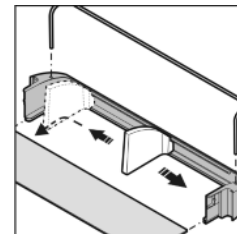
5.7 Дверные полки

5.7.1 Перестановка полок на двери

- ▶ Полки на двери извлекайте, как показано на рис.



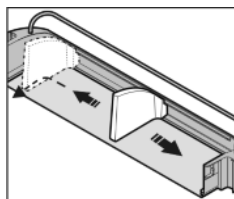
5.7.2 Разборка дверных полок



- ▶ Дверные полки можно разобрать, чтобы выполнить очистку.

5.8 Извлечение держателя для бутылок

- ▶ Держатель для бутылок извлекайте, как показано на рис.
- ▶ Держатель для бутылок всегда берите за пластмассовую часть.



5.9 Ёмкости для овощей

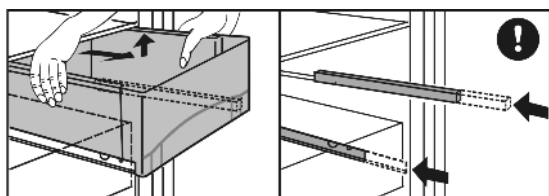


Fig. 12

Овощные лотки ниже:

- ▶ Извлечение ящиков для овощей:
- ▷ У самого нижнего выдвижного ящика дополнительно разъединяется фиксатор выдвижного ящика, и ящик для овощей может быть снят.
- ▶ Полностью вытяните ящик для овощей и слегка наклоните его вперед.

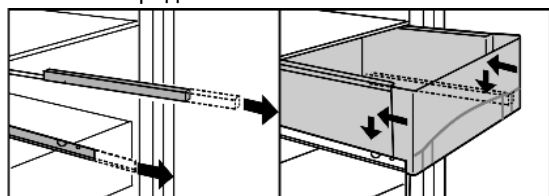


Fig. 13

Овощные блюда использования:

- ▶ Снова задвиньте выступающие телескопические направляющие.
- ▷ У самого нижнего выдвижного ящика дополнительно

6 Уход

6.1 Размораживание

6.1.1 Размораживание холодильного отделения

Размораживание холодильного отделения происходит автоматически. Талая вода испаряется. Наличие капель воды на задней стенке функционально обосновано и полностью нормально.

- ▶ Регулярно прочищайте отверстие для стока, чтобы талая вода могла вытечь. (см. 6.2 Чистка устройства)

6.2 Чистка устройства

Регулярно чистите устройство.



ПРЕДУПРЕЖДЕНИЕ

Опасность травмы и повреждения горячим паром! Горячий пар может вызвать ожоги и повредить поверхности.

- ▶ Не используйте устройства очистки горячим паром!

ВНИМАНИЕ

Неправильная чистка ведёт к повреждению устройства!

- ▶ Используйте только неконцентрированные чистящие средства.
- ▶ Запрещается использовать губки с трущим или царапающим покрытием, а также стальную вату.
- ▶ Не используйте едкие, порошковые чистящие средства, а также чистящие средства, содержащие песок, хлористые соединения или кислоту.
- ▶ Не используйте химические растворители.
- ▶ Не допускайте повреждения заводской табличке на внутренней стороне устройства или её удаления. Она имеет значение для сервисной службы.
- ▶ Не допускайте обрыва кабеля или других узлов, их изгибания или повреждения.
- ▶ Не допускайте попадания используемой для чистки воды в желоба для стока, на вентиляционные решетки и электрические узлы.
- ▶ Используйте мягкую ткань и универсальное чистящее средство с нейтральным значением pH.
- ▶ Внутри устройства используйте только чистящие средства и средства ухода, безопасные для продуктов.

- ▶ **Разгрузите устройство.**
- ▶ **Извлеките сетевую вилку.**



- ▶ Регулярно очищайте **вентиляционную решетку**.
- ▷ Осевшая пыль повышает расход электроэнергии.
- ▶ **Пластмассовые наружные и внутренние поверхности** очищайте вручную чуть теплой водой с небольшим количеством моющего средства.

ВНИМАНИЕ

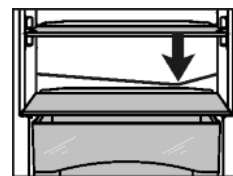
Дверцы из высококачественной стали имеют специальное покрытие; их нельзя обрабатывать средством для ухода, предназначенным для высококачественной стали.*



В противном случае покрытие будет поцарапано.

- ▶ **Поверхности дверцы со специальным покрытием и лакированные боковые стенки** протирайте только мягкой, чистой тряпкой. При сильном загрязнении используйте небольшое количество воды или нейтрального чистящего средства. Опционально также можно использовать микрофибровую салфетку.
- ▶ **Боковые стенки из высококачественной стали** при загрязнении можно очищать обычным средством для очистки специальной стали. Затем средство по уходу за изделиями из высококачественной стали из комплекта поставки равномерно нанесите в направлении шлифовки.

- ▶ Очистка **отверстия для стока талой воды**: Удалите отложения, используя тонкие вспомогательные средства, например, ватные палочки.



- ▶ Большинство **деталей оборудования** можно разобрать для очистки: см. соответствующую главу.
- ▶ **Выдвижные** мыть вручную чуть теплой водой с небольшим количеством моющего средства.
- ▶ **Другие детали оборудования** очистите вручную чуть теплой водой с небольшим количеством моющего средства.
- ▶ Чистить **телескопические направляющие** следует влажной салфеткой. Запрещено удалять смазку с направляющих.

После чистки:

- ▶ Протрите насухо устройство и детали оборудования.
- ▶ Снова подсоедините устройство к сети и включите. Если температура достаточно низкая:

Неисправности

- ▶ снова заложите продукты.

6.3 Сервисная служба

Сначала проверьте, не можете ли Вы сами устранить неисправность на основании информации (см. 7 Неисправности). Если нет, то обратитесь в сервисную службу. Адрес имеется в прилагаемом указателе сервисных служб.



ПРЕДУПРЕЖДЕНИЕ

Опасность травмы из-за неквалифицированно выполненного ремонта!

- ▶ Ремонт и вмешательство в устройство и работы на сетевом кабеле, не указанные однозначно (см. 6 Уход), разрешается выполнять только специалисту сервисной службы.

- ▶ Наименование устройства Fig. 14 (1), сервисный № Fig. 14 (2) и серийный № Fig. 14 (3) считайте с заводской таблички. Заводская табличка находится внутри устройства слева.

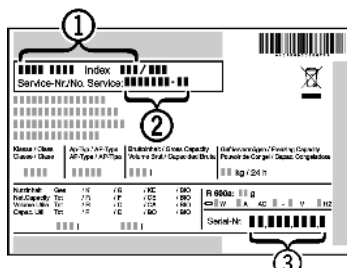


Fig. 14

- ▶ Обратитесь в сервисную службу и сообщите вид неисправности, наименование устройства Fig. 14 (1), сервисный № Fig. 14 (2) и серийный № Fig. 14 (3).
- ▷ Это позволит выполнить быстрое и целенаправленное обслуживание.
- ▶ До прибытия специалиста сервисной службы держите устройство закрытым.
- ▷ Продукты дольше останутся холодными.
- ▶ Извлеките сетевую вилку (не тяните при этом за соединительный кабель) или выключите предохранитель.

7 Неисправности

Данное устройство сконструировано и изготовлено так, чтобы обеспечить безопасность функционирования и длительный срок службы. Если, всё же, при эксплуатации возникла неисправность, то проверьте, не вызвана ли она ошибкой эксплуатации. В этом случае возникшие расходы должны быть отнесены на счет пользователя даже в период гарантийного обслуживания. Следующие неполадки пользователь может устранить самостоятельно:

Устройство не работает.

- Устройство не включено.
- ▶ Включить устройство.
- Сетевая вилка неправильно вставлена в розетку.
- ▶ Проверьте сетевую вилку.
- Предохранитель розетки не в порядке.
- ▶ Проверьте предохранитель.

Увеличилась продолжительность работы компрессора.

- При небольшой потребности в холоде компрессор переключается на пониженные обороты. Хотя из-за этого возрастает продолжительность работы, в результате энергия сберегается.
- ▶ Для энергосберегающих моделей это нормальное явление.
- SuperCool включен.
- ▶ Чтобы быстрее охладить продукты, компрессор работает дольше. Это нормальное явление.

Светодиод сзади внизу на приборе (возле компрессора) регулярно мигает каждые 15 секунд*.

- Инвертер оборудован светодиодной диагностикой неисправностей.
- ▶ Такое мигание является нормальным явлением.

Слишком громкий шум.

- Различные ступени частоты вращения компрессоров с регулированием частоты вращения* могут приводить к возникновению различных шумов.
- ▶ Такой шум является нормальным явлением.

бульканье и плеск

- Этот шум вызывает хладагент, текущий в холодильном контуре.
- ▶ Этот шум является нормальным.

легкий щелчок

- Этот шум возникает всегда, когда холодильный агрегат (мотор) автоматически включается или выключается.
- ▶ Такой шум является нормальным явлением.

Гудение. На короткое время оно становится громче, когда холодильный агрегат (двигатель) включается.

- При включенном SuperCool при только что заложенных продуктах или если дверь долго была открыта, мощность охлаждения автоматически возрастает.
- ▶ Такой шум является нормальным явлением.
- Окружающая температура слишком высокая.
- ▶ Решение: (см. 1.2 Область применения устройства)

низкочастотное гудение

- Этот шум возникает из-за воздушных потоков вентилятора.
- ▶ Такой шум является нормальным явлением.

Вибрационные шумы

- Устройство стоит на полу в неустойчивом положении. Из-за этого предметы или близстоящая мебель вибрируют при работе холодильного агрегата.
- ▶ Выровняйте устройство с помощью ножек.
- ▶ Бутылки и емкости соприкасаются.

На индикаторе температуры светятся все светодиоды.*

- Активирован демонстрационный режим.
- ▶ Обратитесь в службу поддержки (см. 6 Уход).

Наружные поверхности устройства тёплые*.

- Тепло контура охлаждения используется для предотвращения конденсации воды.
- ▶ Это нормальное явление.

Температура недостаточно низкая.

- Дверь устройства неплотно закрыта.
- ▶ Закройте дверь устройства.
- Недостаточная вентиляция.
- ▶ Высвободите вентиляционную решетку и очистите ее.
- Окружающая температура слишком высокая.
- ▶ Решение: (см. 1.2 Область применения устройства).
- Устройство открывали слишком часто или надолго.
- ▶ Подождите - возможно, необходимая температура восстановится сама собой. Если это не происходит, то обратитесь в службу поддержки (см. 6 Уход).
- Температура установлена неправильно.
- ▶ Установите более низкую температуру и проверьте через 24 часа.
- Устройство установлено вблизи источника тепла (плита, система отопления и т. д.).
- ▶ Изменить место установки устройства или источника тепла.

Внутреннее освещение не работает.

- Устройство не включено.
- ▶ Включить устройство.
- Дверца была открыта дольше 15 минут.

- ▶ При открытой двери внутреннее освещение автоматически выключается приблизительно через 15 минут.
- Неисправен светодиод освещения или повреждена крышка:

BG 4202 Радиново, обл. Пловдив

Болгария



ПРЕДУПРЕЖДЕНИЕ

Опасность удара электрическим током!
Под крышкой находятся токоведущие узлы.

- ▶ Для замены или ремонта светодиодов внутреннего освещения привлекайте только специалистов сервисной службы или персонал, имеющий соответствующую квалификацию.



ПРЕДУПРЕЖДЕНИЕ

Светодиодная лампа: опасность для здоровья!
Интенсивность света светодиодной подсветки соответствует группе риска RG 2.

Если крышка повреждена:

- ▶ Не смотрите на лампу с близкого расстояния через оптические линзы. Это может привести к нарушению зрения.

8 Вывод из работы

8.1 Выключение устройства

- ▶ Нажимать кнопку «On/Off» Fig. 3 (1), пока дисплей не погаснет. Отпустить кнопку.
- ▷ Если устройство не выключается, это означает, что активна защита от детей .

8.2 Отключение

- ▶ Разгрузите устройство.
- ▶ Выключите устройство (см. 8 Вывод из работы) .
- ▶ Извлеките сетевую вилку.
- ▶ Вычистите устройство (см. 6.2 Чистка устройства) .



- ▶ Оставьте дверь устройства открытой, тогда не будут возникать неприятные запахи.

9 Утилизация устройства

Оно содержит материалы, представляющие ценность, и поэтому должно быть доставлено на пункт сбора, отличный от пункта сбора обычных бытовых отходов. Утилизация старого оборудования должна быть выполнена надлежащим образом в соответствии с действующими на месте использования предписаниями.



При вывозе устройства, отслужившего свой срок, не повредите контур хладагента, т.к. в результате этого хладагент (тип указан на заводской табличке) и масло могут неконтролируемо выйти наружу.

- ▶ Приведите устройство в состояние, непригодное для употребления.
- ▶ Извлеките сетевую вилку.
- ▶ Отрежьте соединительный кабель.

10 Информация об изготовителе

Liebherr-Hausgeraete Marica EOOD



Liebherr-Hausgeräte Marica EOOD

4202 Radinovo

Bezirk Plovdiv

Bulgarien

home.liebherr.com