



ИНСТРУКЦИЯ ПО ЭКСПЛУАТАЦИИ

Морозильный ларь

Модель: CF-M5603



СОДЕРЖАНИЕ

Описание	3
Технические характеристики	3
Меры предосторожности перед началом использования.....	4
Установка и подключение.....	4
Рекомендации перед началом использования.....	4
Эксплуатация.....	5
Панель управления ларя.....	6
Размораживание.....	6
Правила замораживания и хранения продуктов.....	6
Очистка и уход.....	7
Хранение.....	7
Требования по технике безопасности	7
Правила транспортировки.....	7
Перед обращением в сервисный центр	8
Устранение неисправностей.....	9

Уважаемый покупатель!

Поздравляем Вас с покупкой морозильного ларя Galatec!

Во избежание недоразумений, убедительно просим Вас внимательно изучить данную Инструкцию по эксплуатации до того, как начнете пользоваться данным изделием.

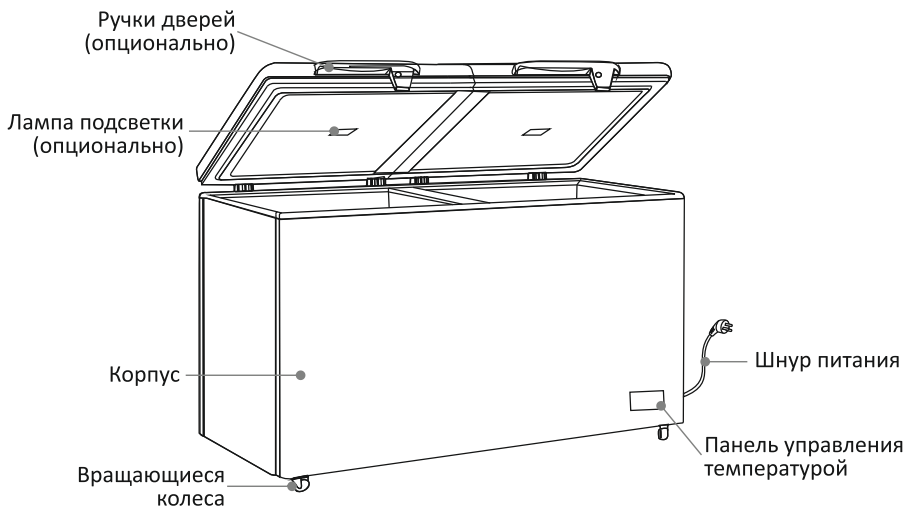
Позаботьтесь о сохранности настоящей Инструкции в течение всего периода эксплуатации и передайте его вместе с прибором, если морозильный ларь перейдет к другому владельцу.

Установка и обслуживание изделия должны выполняться только специалистами по сервису, имеющими соответствующую квалификацию. Вы можете обратиться к продавцу для получения более подробной информации.

ВНИМАНИЕ: Изготовитель не несет ответственности за какие-либо повреждения или неисправности, вызванные ошибками при установке изделия или несоблюдением правил по установке и эксплуатации, перечисленных в данной Инструкции.

ОПИСАНИЕ

Морозильник обеспечивает эффективную работу при температуре окружающей среды от +10°C до +32°C и относительной влажности не более 80 %.



ТЕХНИЧЕСКИЕ ХАРАКТЕРИСТИКИ

Напряжение:	220-240В~
Частота:	50Гц
Хладагент (тип, количество):	R290, 97г
Объем:	508л
Климат класс:	SN/N /ST
Класс электрозащиты:	I
Мощность замораживания:	24 кг/сутки

В целях улучшения качества продукции производитель оставляет за собой право вносить изменения в технические характеристики, дизайн, конструкцию и комплектацию без уведомления потребителя.

МЕРЫ ПРЕДОСТОРОЖНОСТИ ПЕРЕД НАЧАЛОМ ИСПОЛЬЗОВАНИЯ

- Убедитесь, что напряжение сети соответствует рабочему напряжению, указанному на этикетке прибора.
- Перед подключением морозильного ларя к электросети необходимо проверить сетевой шнур и вилку ларя на предмет механических повреждений.
- При покупке ларя проверьте его работоспособность, отсутствие механических повреждений, комплектность, наличие печати торгующей организации и подписи продавца на отрывных гарантийных талонах.
- Перед эксплуатацией ларя внимательно ознакомьтесь с инструкцией по эксплуатации, чтобы обеспечить оптимальную работу устройства.
- Установку прибора и монтаж ручки следует по возможности осуществлять при помощи специалиста.
- Перед первым включением необходимо вымыть внутренние стенки ларя теплым раствором мыльной воды и насухо протереть мягкой тканью.
- Ларь, находившийся на холоде, перед подключением к электросети необходимо выдержать при комнатной температуре не менее 6 часов.
- Не подключайте ларь к сети сразу после транспортировки во избежание сбоев в работе системы охлаждения. Подключение ларя к сети возможно не ранее, чем через 2 часа после транспортировки.

УСТАНОВКА И ПОДКЛЮЧЕНИЕ

- Освободите ларь от упаковочных материалов.
- Разместите ларь на устойчивой и ровной поверхности.
- Подключите устройство к электрической сети напрямую через розетку. При необходимости подключения к электросети через удлинитель используйте только удлинитель с заземлением.
- Расположите ларь таким образом, чтобы вентиляционные отверстия на корпусе были открытыми, а расстояние от вентиляционных отверстий до другого оборудования или стен помещения составляло не менее 10 см.
- Установите ларь в защищенном от воды и влаги месте, а также вдали от источников тепла и попадания прямых солнечных лучей.

РЕКОМЕНДАЦИИ ПЕРЕД НАЧАЛОМ ИСПОЛЬЗОВАНИЯ

- Удалите упаковочный материал и оставьте дверь (крышку) морозильного ларя открытой на некоторое время.
- Протрите внутреннюю поверхность морозильника.
- Включите морозильный ларь в сеть. Замораживание начнется через 10 минут после включения.
- Перед размещением продуктов в морозильном ларе позовьте ему поработать без продуктов в течение 2-х часов, по прошествии этого времени поместите в него продукты.
- Перед повторным включением морозильника подождите не менее 5 минут, поскольку немедленное повторное включение устройства после его отключения может привести к повреждению элементов питания и компрессора.

ЭКСПЛУАТАЦИЯ

- Долговременная и безотказная работа ларя зависит от правильной эксплуатации прибора и правильного ухода за ним.
- Температура в ларе устанавливается путем поворота ручки терморегулятора, расположенной в правом нижнем углу лицевой части корпуса ларя.
- Включение ларя в электросеть осуществляется штепсельной вилкой сетевого шнура.
- В ларе установлен внутренний конденсатор, поэтому корпус ларя является теплообменником. Во время работы происходит нагревание корпуса со стороны компрессорного отсека.
- В процессе эксплуатации происходит образование инея на внутренних стенках ларя, поэтому время от времени следует производить разморозку.
- Необходимо не менее одного раза в год производить чистку конденсатора от пыли.
- В случае отключения электроэнергии как можно реже открывайте и закрывайте крышку морозильника, чтобы предотвратить выход холода. Допускается размещение теплового одеяла на поверхности морозильника для сохранения температуры.
- В случае запланированного отключения электроэнергии на продолжительное время загрузите в морозильник сухой лед, сведите к минимуму открывание морозильника, избегайте размещения новых продуктов в морозильнике, т.к. это вызовет повышение температуры.
- В случае эксплуатации в условиях повышенной влажности или недостаточной вентиляции воздуха на внешних стенках морозильного ларя может образоваться конденсат. Данное явление не является производственным дефектом. Во избежание образования конденсата рекомендуется обеспечить вентиляционные зазоры не менее 15 см, в том числе от дна морозильного ларя до пола.

ПАНЕЛЬ УПРАВЛЕНИЯ

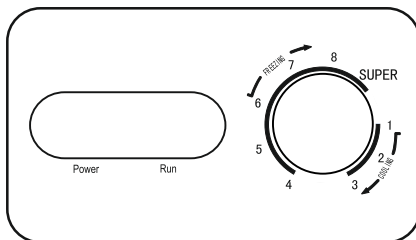
• Подсоедините морозильный ларь к источнику питания, загорится индикатор «Power» (лампа зеленого цвета). После начала работы компрессора загорится индикатор «Run» (лампа красного цвета).

• Рабочая температура регулируется при помощи регулятора термостата. Значения «1, 2, 3, 4, 5, 6, 7, 8» не означают конкретную температуру; чем ниже число, тем выше температура в камере и наоборот.

• «1-2-3» предназначены для режима охлаждения

• «4-5-6-7-8-SUPER» означают мощность заморозки

• При выборе «SUPER» морозильник включает режим быстрой заморозки, который будет активным, пока не будет выбран другой режим термостата.



РАЗМОРАЖИВАНИЕ

Если слой инея и льда во внутренней камере ларя превышает 5 мм, необходимо провести разморозку морозильного ларя.

Для полной разморозки потребуется:

- Отключить ларь от электросети;
- Вынуть все продукты из ларя;
- Открыть пробку дренажной системы, находящуюся на дне внутренней поверхности корпуса;
- Установить емкость для сбора талой воды под сливным отверстием;
- Оставить крышку ларя открытой;
- Удалить слой льда, когда он начнет таять. Это сократит время размораживания.
- После оттаивания промыть внутреннюю поверхность ларя тканью, смоченной теплым раствором мыльной воды, после чего насухо протереть мягкой тканью.

ЗАПРЕЩАЕТСЯ!

- Использовать электронагревательные приборы для ускорения процесса оттаивания.
- Использовать острые предметы для удаления инея и льда.
- Применять хлорсодержащие средства и кислоты в процессе очистки.

ПРАВИЛА ЗАМОРАЖИВАНИЯ И ХРАНЕНИЯ ПРОДУКТОВ

- Качество заморозки продуктов зависит от массы разовой загрузки. Увеличение массы загрузки увеличивает время заморозки.
- При замораживании продуктов в ларе ручка термостата устанавливается в максимальное положение за 2–3 часа до укладки продуктов в морозильник для получения наименьшей температуры в камере ларя.

- По прошествии этого времени переключатель из максимального положения следует перевести в среднее положение.
- Не рекомендуется часто открывать крышку ларя, а также оставлять крышку ларя открытой на длительное время.
- Для отключения ларя от сети выньте штепсельную вилку из розетки.
- Не допускается помещать в ларь горячие и теплые продукты, а также жидкие продукты в стеклянной таре, прохладительные напитки и углекислотные жидкости в бутылках и банках.

ОЧИСТКА И УХОД

- Перед очисткой морозильного ларя отключите его от электросети.
- Внешнюю и внутреннюю поверхность корпуса протрите тканью, смоченной в мыльном растворе, после протрите насухо мягкой тканью.
- Запрещено попадание большого количества воды во внутреннее отделение ларя, а также использование порошков, бензина и горячей воды для очистки, т.к. это может повредить ларь или вывести его из строя.

ХРАНЕНИЕ

- Если Вы не планируете использовать морозильный ларь в течение длительного периода времени, выньте из него все продукты и отключите питание.
- Протрите насухо внутреннее отделение ларя.
- Для предотвращения появления неприятного запаха оставьте крышку слегка открытой, дождитесь когда морозильный ларь полностью высохнет.

ТРЕБОВАНИЯ ПО ТЕХНИКЕ БЕЗОПАСНОСТИ

- Ларь должен подключаться к электрической сети через розетку с заземлением.
- В случае появления замыкания в электропроводке ларь необходимо отключить от электросети и обратиться в авторизованный сервисный центр.
- Перед техническим обслуживанием (уборкой, ремонтом) выньте штепсельную вилку из розетки.
- Подключение к электросети после очистки возможно только после полного высыхания влаги.
- Запрещается прикасаться одновременно к ларю и к устройствам, имеющим естественное заземление.

Запрещается эксплуатация ларя в следующих случаях:

- В помещениях с повышенной влажностью;
- В помещениях с токопроводящими полами;
- При отсутствии заземления в электросети.

ПРАВИЛА ТРАНСПОРТИРОВКИ

- Транспортировать ларь необходимо в рабочем положении. Надежно закрепляйте прибор, чтобы исключить возможные удары и перемещение его внутри транспортных средств.
- При погрузочно-разгрузочных работах не допускается наклонять морозильный ларь на угол свыше 45° во избежание повреждения компрессора или всей системы.

ПЕРЕД ОБРАЩЕНИЕМ В СЕРВИСНЫЙ ЦЕНТР

В случае возникновения неисправностей просьба ознакомиться с информацией, приведенной в главе «Устранение неисправностей». Возможно, приведенные в ней советы помогут решить проблемы, возникшие в работе Вашего ларя.

При обнаружении неисправностей в процессе эксплуатации необходимо обратиться в сервисную мастерскую по ремонту холодильной техники.

В течение гарантийного срока неисправности устраняются авторизованным сервисным центром. В случаях вмешательства других сервисных организаций действие гарантии прекращается.

В случае обнаружения неисправности отключите морозильный ларь от сети, освободите от содержимого и обратитесь в авторизованный сервисный центр. Будьте готовы предоставить необходимую информацию по приобретенному Вами морозильному ларю, а именно: характер неисправности, номер модели, серийный номер, дату покупки.

УСТРАНЕНИЕ НЕИСПРАВНОСТЕЙ

НЕПОЛАДКИ	ВОЗМОЖНЫЕ ПРИЧИНЫ
Не включается	<ul style="list-style-type: none"> • Отключен сетевой шнур. • Штепсельная вилка неплотно вставлена в розетку. • Неисправен либо выключен автомат в электрощитке.
Не морозит	<ul style="list-style-type: none"> • Шнур питания извлечен из розетки. • Прекратилась подача электроэнергии. • Ручка переключения термостата находится в крайнем левом положении.
Плохо морозит	<ul style="list-style-type: none"> • Нахождение под прямыми солнечными лучами или вблизи от нагревательных приборов. • Частое открывание дверей ларя. • Дверца не полностью закрыта. • Слишком много продуктов в ларе. • Ручка термостата находится в минимальном положении. • Слишком большой слой инея и льда внутри ларя. • Пыль и грязь на компрессоре и конденсаторе. • Размещение горячих и теплых продуктов в ларе. • Недостаточно места между продуктами.
Производит много шума	<ul style="list-style-type: none"> • Морозильник установлен на неровной поверхности. • Задняя стенка касается стены или другого оборудования. • Компрессор работает достаточно шумно некоторое время после включения. Постепенно, по мере замораживания, шум исчезает.
Конденсат на внутренней поверхности	<ul style="list-style-type: none"> • Повышенная влажность помещения. Протрите поверхность сухой тканью.
Нагрев стенки	<ul style="list-style-type: none"> • Нахождение в морозильнике трубки, предотвращающей конденсацию. Внешний нагрев не влияет на находящиеся внутри продукты.
Прекращение работы	<ul style="list-style-type: none"> • Цикличность работы термостата. Когда термостат доводит температуру в морозильнике до определенного уровня, он выключается. Через некоторое время он включается вновь.
Компрессор работает без отключения	<ul style="list-style-type: none"> • Ручка переключения термостата находится в максимально допустимом положении. • Слишком много продуктов в ларе. • Слишком высокая температура окружающей среды.



Данная маркировка означает, что данное изделие нельзя утилизировать с другими бытовыми отходами, чтобы не допустить возможного ущерба окружающей среде или вреда здоровью. Чтобы утилизировать использованное устройство, следует воспользоваться услугами специалистов.

Срок службы изделия составляет 7 лет.



Изготовитель / Филиал изготовителя:

Hefei Hualing Co., Ltd.

Хэфэй Хуалин Ко., Лтд

Адрес: №176, Jingxiu Road, Economy and Technological Development Area, Hefei, Anhui, China

№176, Цзинсю Роуд, Зона Экономического и Технологического Развития, Хэфэй, Аньхой, Китай.

Импортер / Уполномоченный представитель изготовителя на территории Таможенного Союза, принимающий претензии:

ИП Трегубов Вячеслав Юрьевич

Адрес: Российская Федерация, 692651, Приморский край, Михайловский район, село Михайловка, квартал 3, дом 2, квартира 37,

Телефон: 8-800-333-33-66



www.galatec.hk

D1000006