

7083 162-00

GT

LIEBHERR

Шкала предупреждений

⚠ ОПАСНОСТЬ	отмечается прямая опасная ситуация, которая приведет к смерти или тяжелым травмам, если она не будет предотвращена.
⚠ ПРЕДУПРЕЖДЕНИЕ	отмечается опасная ситуация, которая может привести к смерти или тяжелым травмам, если она не будет предотвращена.
⚠ ОСТОРОЖНО	отмечается опасная ситуация, которая может привести к легким или средним травмам, если она не будет предотвращена.
ВНИМАНИЕ	отмечается опасная ситуация, которая может привести к материальному ущербу, если она не будет предотвращена.
Указание	обозначает полезные указания и советы.

Указания по технике безопасности

- **ПРЕДУПРЕЖДЕНИЕ:** не перекрывайте вентиляционные отверстия корпуса прибора или ниши для встраивания.
- **ПРЕДУПРЕЖДЕНИЕ:** не используйте для ускорения процесса размораживания какие-либо механические приспособления или другие средства, кроме тех, которые рекомендованы производителем.
- **ПРЕДУПРЕЖДЕНИЕ:** не повредите контур охлаждения.
- **ПРЕДУПРЕЖДЕНИЕ:** не используйте внутри холодильной секции электрические приборы, конструктивное исполнение которых не соответствует рекомендациям производителя.
- **ПРЕДУПРЕЖДЕНИЕ:** следите за тем, чтобы при установке прибора не повредилась сетевая кабель.
- **ПРЕДУПРЕЖДЕНИЕ:** запрещается размещать на тыльной стороне данных приборов и эксплуатировать блоки штепсельных розеток/разветвители и прочие электронные приборы (напр., трансформаторы для галогенных ламп).
- **ПРЕДУПРЕЖДЕНИЕ:** опасность травм в результате поражения электротоком! Под крышкой находятся токопроводящие детали. Внутреннее светодиодное освещение разрешается заменять или ремонтировать только службе сервиса или специально обученным специалистам.

- **ПРЕДУПРЕЖДЕНИЕ:** опасность травмирования светодиодной лампой. Сила света светодиодов соответствует лазерному прибору класса RG 2. При повреждении бленды запрещается смотреть прямо на источник света с помощью оптической линзы. Иначе Вы можете повредить зрение.
- **ПРЕДУПРЕЖДЕНИЕ:** фиксация прибора должна осуществляться в соответствии с инструкцией по эксплуатации (Инструкция по установке), чтобы исключить опасные ситуации в результате недостаточной устойчивости.
- Дети от 8 лет и старше, а также лица с ограниченными физическими, сенсорными или умственными способностями, а также люди, не имеющие достаточного опыта или знаний, могут использовать прибор только в том случае, если они находятся под присмотром или прошли инструктаж по безопасному использованию прибора и понимают возможные опасности. Детям запрещается играть с прибором. Детям запрещается выполнять очистку и техобслуживание, если они находятся без присмотра. Дети в возрасте от 3-х лет и младше 8-и могут загружать и разгружать холодильник/морозильник.
- Не храните в приборе взрывоопасные материалы, например, аэрозольные баллончики с горючим газом-вытеснителем.
- Во избежание травм и материального ущерба поручайте установку прибора двум лицам.
- После распаковывания прибора проведите контроль на наличие повреждений. При обнаружении повреждений свяжитесь с поставщиком. Не подключайте прибор к разьему электропитания.
- Избегайте продолжительного контакта кожи с холодными поверхностями (например, с охлаждаемыми или замораживаемыми продуктами). При необходимости применяйте средства защиты (например, перчатки).
- Пищевой лед, особенно чистый водяной лед или ледяные кубики, не следует сразу же употреблять в пищу после их вытаскивания. Слишком низкие температуры льда могут привести к "опасности ожога".
- Не употребляйте чрезмерно долго хранившиеся пищевые продукты, это может привести к пищевым отравлениям.

- Поручайте проводить ремонт и изменения в приборе только службе сервиса или обученному для этого квалифицированному персоналу. Это же относится и к замене питающего кабеля.
- Проводите ремонт и изменения в приборе только при видимой отключенной сетевой вилке.
- Установка, подключение и утилизация прибора должны осуществляться исключительно в соответствии с инструкцией по эксплуатации.
- При неисправности выдерните сетевую вилку или отключите предохранитель.
- Для отключения прибора от сети держитесь только за сетевую вилку. Не тяните за кабель.
- Если прибор закрывается на замок, не храните ключи поблизости от прибора и в досягаемом для детей месте.
- Прибор предназначен для использования в закрытых помещениях. Запрещается использовать прибор на открытом воздухе или во влажных помещениях и в зоне разбрызгивания воды.
- Не применяйте светодиоды внутреннего освещения для освещения помещения. Светодиоды внутреннего освещения в приборе предназначены только для освещения камеры.
- Избегайте открытого пламени или источников воспламенения во внутреннем пространстве прибора.
- Алкогольные напитки или прочие упаковки, содержащие алкоголь, храните только плотно закупоренными.

Указания по утилизации

Прибор содержит ценные материалы и подлежит сдаче в пункт вторсырья. Утилизация отработавших свой ресурс приборов должна производиться надлежащим образом профессионально с соблюдением местных предписаний и законов.



При вывозе прибора, отслужившего свой срок, не повредите контур охлаждения, т. к. в результате этого хладагент (тип указан на заводской табличке) и масло могут неконтролируемо выйти наружу.

- Приведите прибор в состояние, непригодное для употребления.
- Выдерните сетевую вилку.
- Отрежьте питающий кабель.

ПРЕДУПРЕЖДЕНИЕ

Опасность удушья упаковочным материалом и пленкой! Не разрешайте детям играть с упаковочным материалом. Упаковочный материал отнесите в официальное место сбора вторсырья.

Область применения прибора

Прибор предназначен исключительно для охлаждения пищевых продуктов в домашних условиях или условиях, приближенных к домашним. Сюда относится, например, использование

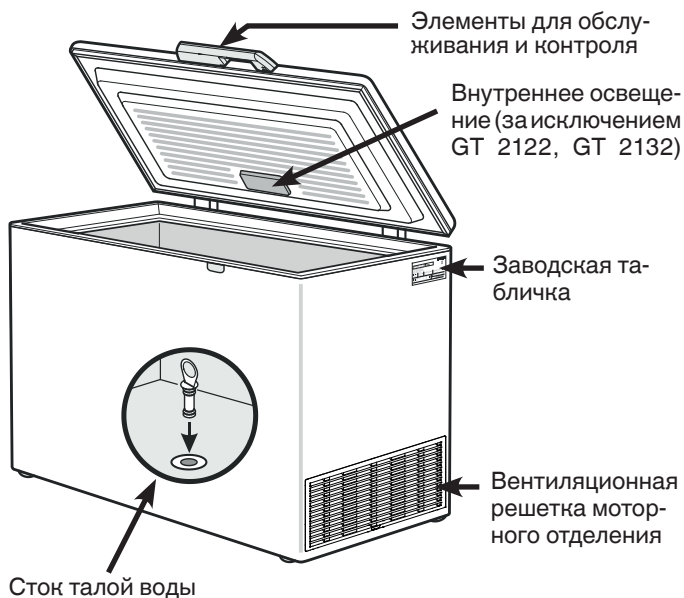
- на кухнях для персонала, в пансионатах,
- в коттеджах, отелях, мотелях и других местах для проживания,
- при обеспечении готовым питанием и аналогичных услугах оптовой торговли.

Используйте прибор только в бытовых условиях. Все другие способы применения являются недопустимыми. Прибор не предназначен для хранения и охлаждения медикаментов, плазмы крови, лабораторных препаратов или подобных веществ и продуктов, на которые распространяется Директива для медицинской продукции 2007/47/ЕС. Неправильное использование прибора может привести к повреждениям хранящихся изделий или к их порче. Прибор не предназначен для эксплуатации во взрывоопасном окружении.

Символы на приборе

	<p>Символ может находиться на компрессоре. Он относится к маслу в компрессоре и указывает на следующую опасность: проглатывание и попадание в дыхательные пути может привести к смертельному исходу. Данное указание имеет значение только для утилизации. В обычном режиме работы опасность отсутствует.</p>
	<p>Предупреждение о наличии легковоспламеняющихся веществ.</p>
	<p>Эта или аналогичная наклейка может располагаться на обратной стороне устройства. Она относится к панелям из вспененного материала в двери и/или корпусе. Данное указание имеет значение только для утилизации. Не удаляйте наклейку.</p>

Описание прибора

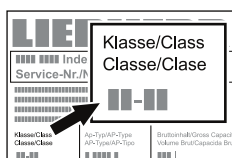


Климатический класс

Климатический класс указывает, при какой комнатной температуре разрешается эксплуатировать прибор для достижения полной холодильной мощности.

Климатический класс указан на заводской табличке.

Местонахождение заводской таблички указано в разделе **Описание прибора**.



Климатический класс Комнатная температура

SN	от +10 °C до +32 °C
N	от +16 °C до +32 °C
ST	от +16 °C до +38 °C
T	от +16 °C до +43 °C
SN-ST	от +10 °C до +38 °C
SN-T	от +10 °C до +43 °C

Безупречная работа прибора гарантирована при температуре окружающей среды не ниже -15 °C.

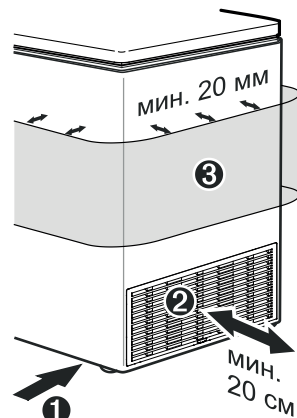
Установка

- Избегайте устанавливать прибор в зоне прямых солнечных лучей, рядом с плитой, системой отопления и другими аналогичными приборами.
- Пол на месте установки должен быть ровным и плоским. Установите прибор на таком расстоянии от стены, чтобы крышка свободно открывалась и закрывалась.

① Не закрывайте щель между краем ларя и полом, поскольку в холодильный агрегат должен быть обеспечен доступ охлаждающего воздуха.

② Промежуток между вентиляционной решеткой и стеной должен составлять минимум 20 см. Этот промежуток ни в коем случае нельзя заставлять, а вентиляционные отверстия нельзя закрывать.

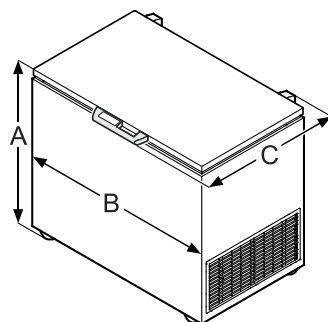
③ Нельзя заставлять наружную поверхность прибора. Минимальное расстояние вокруг прибора должно составлять 20 мм для обеспечения достаточной теплоотдачи.



- Помещение для установки прибора должно в соответствии с нормой EN 378 иметь объем 1 м³ на каждые 8 г хладагента типа R 600a, чтобы в случае утечки хладагента из контура в этом помещении не могла образоваться легковоспламеняемая газозоудушная смесь. Данные о количестве хладагента можно найти на заводской табличке.

Размеры прибора (мм)

	A	B	C
GT 2122	905	759	760
GT 2132	905	759	760
GT 2632	905	878	760
GT 3032	905	1004	760
GT 3622	905	1138	760
GT 3632	905	1138	760
GT 4232	905	1294	760
GT 4932	905	1378	809
GT 6122	905	1653	809



Электрическое подключение

Подключайте прибор только к сети **переменного тока**.

Допустимые значения напряжения и частоты указаны на заводской табличке. Местонахождение заводской таблички указано в разделе **Описание прибора**.

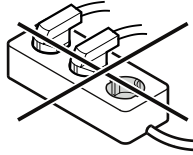
Розетка должна быть заземлена по всем правилам и оснащена электрическим предохранителем.

Значение тока, при котором срабатывает предохранитель, должно находиться в диапазоне от 10 А до 16 А.

Розетка не должна находиться за прибором, она должна быть легкодоступной.

Не подключайте прибор через удлинитель или разветвитель.

Не используйте автономные инверторы (преобразователи постоянного тока в переменный или трехфазный ток) либо энергосберегающие разъемы. Опасность повреждения электронного оборудования!



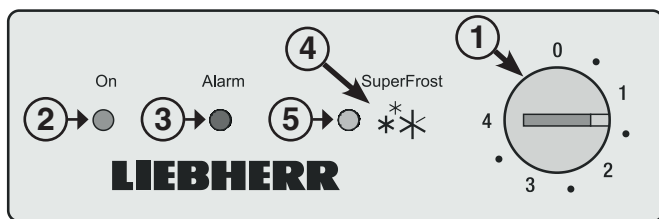
Экономия электроэнергии

- Всегда следите за хорошим притоком и оттоком воздуха. Не закрывайте вентиляционные отверстия/решетки.
- Не устанавливайте прибор в зоне прямых солнечных лучей, рядом с плитой, системой отопления и другими аналогичными приборами.
- Потребление электроэнергии зависит от условий в месте установки, например, температуры окружающей среды.
- Открывайте прибор на предельно короткое время.
- Сортируйте продукты при размещении.
- Храните все продукты хорошо запакованными и закрытыми. Это поможет избежать образования инея.
- Закладка теплых блюд: сначала дайте им остыть до комнатной температуры.
- Если в приборе образовался толстый слой инея: разморозьте прибор.

Осевшая пыль повышает расход электроэнергии:

- Регулярно очищайте от пыли вентиляционные отверстия моторного отделения.

Элементы для обслуживания и контроля



- 1 Регулятор температуры
- 2 Лампа индикатора работы
- 3 Лампа аварийной сигнализации
- 4 Кнопка режима Superfrost
- 5 Лампа Superfrost

Элементы для контроля

Красная лампа аварийной сигнализации

светится, если в морозильной камере недостаточно холодно.

Этот случай может произойти:

- после длительного пропадания питающего напряжения;
- при неисправности прибора.

Во всех подобных случаях проверьте, нет ли в приборе растаявших или испорченных пищевых продуктов.

Лампа Superfrost светится, если включен режим Superfrost для замораживания большого количества свежих продуктов. Примите во внимание раздел "Замораживание".

Включение и выключение прибора

Перед запуском прибора в эксплуатацию рекомендуется очистить его (подробности об этом приведены в разделе "Очистка").

Включение

Вставьте сетевую вилку > прибор включен.

- Светится зеленая лампа индикатора работы.
- Светится красная лампа аварийной сигнализации.

Красная лампа аварийной сигнализации погаснет, когда в морозильной камере станет достаточно холодно.

Выключение

Выдерните сетевую вилку или поверните регулятор температуры в положение 0.

Важное указание

При установке регулятора температуры в положение 0 отключается только холодильная система. Перед очисткой следует обязательно отключить электропитание прибора. Выдерните сетевую вилку!

Настройка температуры

С помощью монеты поверните стрелку регулятора температуры в положение между 1 и 4.

В положении 4 достигается минимальная температура внутри прибора.

Для длительного хранения замороженных продуктов температура должна составлять мин. -18°C.

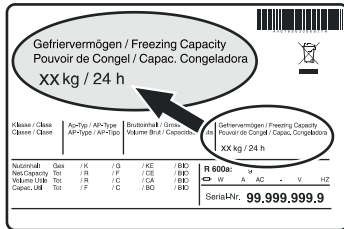
Если ларь загружается до уровня не выше 300 мм не доходя до верхнего края корзины, прибор можно поставить в положение 1. При такой настройке Вы можете уменьшить и без того низкое энергопотребление Вашего морозильного ларя.

В любом случае регулятор температуры нужно настроить таким образом, чтобы термометр, который кладется на верхние замороженные продукты, показывал минимум -18°C!

Замораживание

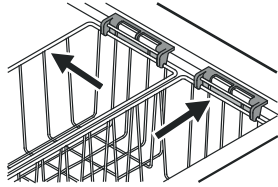
Свежие пищевые продукты должны замораживаться по возможности быстро и насквозь. Это обеспечивается благодаря устройству Superfrost.

В течение 24 часов можно заморозить столько "кг" свежих пищевых продуктов, сколько указано на заводской табличке в строке "Морозильная способность".




Указание

Максимальный верхний край загрузки - это верхний край навесных корзин!



Замораживание в режиме Superfrost

- Нажмите на кнопку Superfrost - загорается лампа Superfrost.
- 
- Подождите 24 часа.
 - Автоматика режима Superfrost автоматически отключает процесс замораживания через 72 часа после включения режима Superfrost.

Внимание

При нажатии на кнопку Superfrost в силу предусмотренной выдержки времени при выключении компрессор может включиться с опозданием до 8 минут. Эта выдержка увеличивает срок службы холодильного агрегата.

Superfrost не надо включать

- при закладке уже замороженных продуктов;
- при ежедневном замораживании прибл. до 2 кг свежих продуктов.

Указания по замораживанию

- Всегда храните однородные замороженные продукты вместе.
- Продукты питания, которые Вы сами замораживаете, следует упаковывать порционно в соответствии с потребностями домашнего хозяйства. Чтобы продукты быстро и насквозь промораживались, в упаковке не должны превышать следующие количества продуктов: фрукты, овощи до 1 кг, мясо до 2,5 кг.
- Уложите свежие продукты. Для достижения быстрого замораживания необходимо при закладывании пищевых продуктов обеспечить их контакт с внутренними стенками.
- В качестве упаковочного материала пригодны продающиеся в магазинах пакеты для замораживания, многократно используемые пластмассовые, металлические и алюминиевые сосуды.
- Следите за тем, чтобы свежие замораживаемые продукты питания не соприкасались с уже замороженными. Укладываемые упаковки должны быть сухими, чтобы они не примерзали друг к другу.
- На упаковке всегда следует записывать дату и ее содержимое и не следует превышать рекомендуемую длительность хранения замороженных продуктов.
- Бутылки и банки с газированными напитками нельзя замораживать. Они могут лопнуть.
- Для разморозки следует вынимать столько продуктов, сколько непосредственно требуется. Из размороженных продуктов питания следует как можно быстрее приготовить еду.

Замороженные продукты можно размораживать:

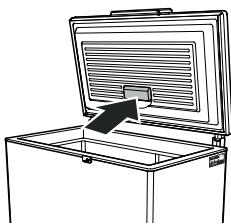
- в духовке
- в микроволновой печи
- при комнатной температуре
- в холодильнике

Оборудование

Внутреннее освещение (светодиоды)

В приборе для освещения внутреннего пространства серийно используется светодиодная лампа.

Внутреннее освещение автоматически включается при открытии крышки и гаснет при ее закрытии.



Сила света светодиодов соответствует лазерному прибору класса 1/1M.

⚠ Внимание

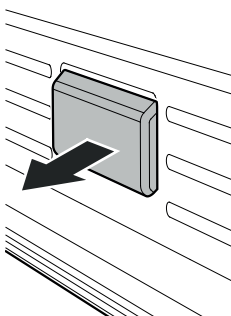
После снятия бленды запрещается смотреть прямо на источник света с помощью оптической линзы. Иначе Вы можете повредить зрение.

Замена лампы

При повреждении лампы ее необходимо заменить с соблюдением нижеуказанных пунктов.

1. Выдерните сетевую вилку или отключите предохранитель!

2. Снимите защитную бленду в направлении стрелки.



Разрешается использовать только оригинальную светодиодную лампу производителя. Лампу можно приобрести в службе сервиса или специализированном магазине.

⚠ ПРЕДУПРЕЖДЕНИЕ!

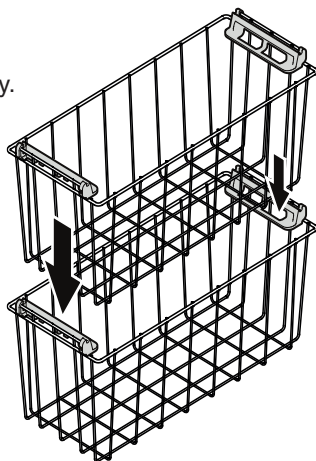
При использовании других светодиодных ламп возникает опасность перегрева или пожара.

Корзины

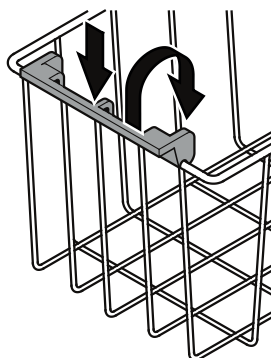
Корзины облегчают сортировку.

Корзины можно за ручку подвешивать на раму морозильного ларя.

Корзины можно также устанавливать друг над другом. Верхняя корзина при этом располагается на откинутых внутрь ручках нижней корзины.

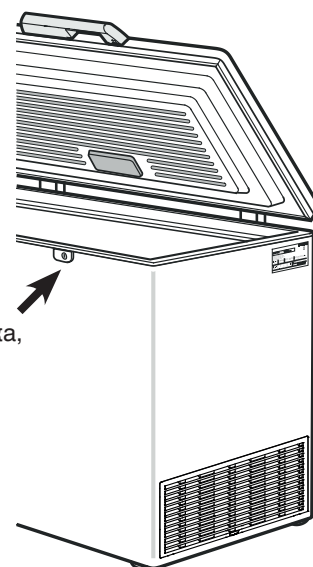


Прижмите ручку вниз, приподнимите и поверните внутрь.



Замок

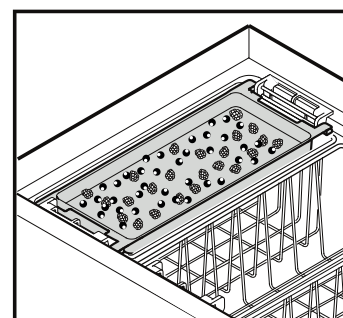
Если на Вашем приборе нет замка, его можно установить позднее.



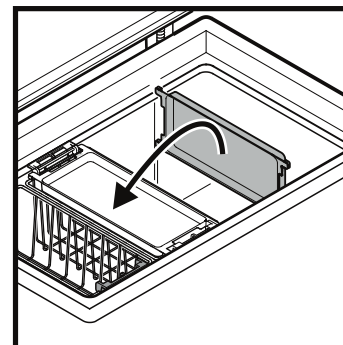
Поднос для замораживания

С помощью подноса для замораживания можно осуществлять щадящее замораживание мелких замороживаемых продуктов (ягод, зелени, нарезанных овощей).

Распределите замороживаемые продукты на подносе для замораживания (фрукты не склеиваются и сохраняют свою форму).



Поднос для замораживания можно либо поместить в корзину, либо вставить во внутреннюю емкость в качестве перегородки.



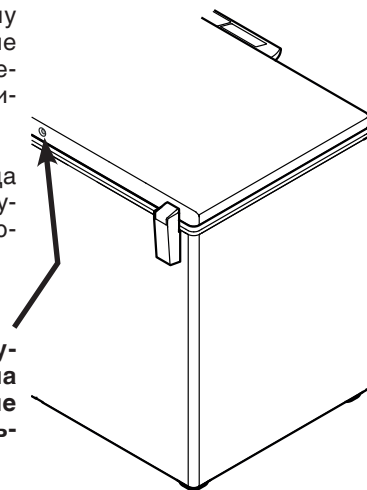
Система StopFrost

Благодаря этому режиму сокращается образование инея или льда, так что необходимость в размораживании возникает реже.

Образование инея или льда зависит от условий эксплуатации и условий окружающей среды.

Важное указание

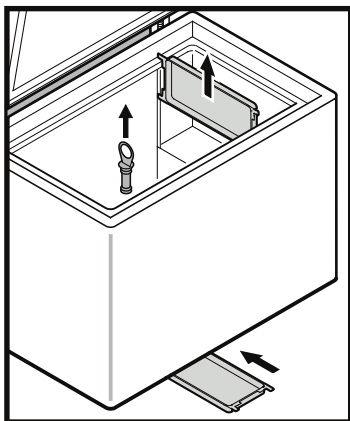
Для обеспечения безупречной работы режима не блокируйте отверстие системы StopFrost с тыльной стороны крышки!



Размораживание

После продолжительного времени эксплуатации на стенках морозильной камеры образуется слой инея или льда. Он увеличивает энергопотребление.

- За день до размораживания включите режим Superfrost.
- Для размораживания выключите прибор. Выдерните сетевую вилку.
- Замороженные продукты (можно в корзине) заверните в бумагу или накройте одеялом и поместите в прохладное место.
- Вытащите пробку из отверстия стока талой воды. Выньте перегородку или поднос для замораживания и поставьте под прибор таким образом, чтобы талая вода вытекала через отверстие стока в перегородку или поднос для замораживания.
- Во время процесса размораживания оставьте крышку ларя открытой. Соберите остатки талой воды тряпкой и очистите прибор.



Не используйте для размораживания механические приспособления или другие искусственные вспомогательные средства, кроме тех, что рекомендованы производителем.

Очистка

Несоблюдение данного указания может привести к порче продуктов питания.

⚠ ПРЕДУПРЕЖДЕНИЕ

Перед очисткой следует обязательно отключить электропитание прибора. Выдерните сетевую вилку или отключите предохранитель!

Поверхности, соприкасающиеся с продуктами питания и доступными системами стока, необходимо регулярно очищать!

Если дверь остается долгое время открытой, температура в секциях прибора может значительно повыситься.

- Внутренние поверхности, детали оборудования и внешние стенки следует мыть теплой водой с добавлением небольшого количества моющего средства. Ни в коем случае нельзя применять содержащие песок или кислоты чистящие средства или химические растворители.
- Для очистки стеклянных поверхностей используйте средство для мытья стекол, для поверхностей из нержавеющей стали – обычное средство для очистки нержавеющей стали.

⚠ ОСТОРОЖНО

Опасность повреждения компонентов прибора и опасность травмирования в результате выделения горячего пара.

Не применяйте паровые очистители для очистки прибора!

- Следите за тем, чтобы вода с моющим средством не проникла в электрические части и вентиляционную решетку.
- Вытрите все насухо при помощи тряпки.
- Регулярно очищайте решетки приточной и вытяжной вентиляции. Скопления пыли увеличивают энергопотребление. Следите за тем, чтобы не оторвался или не повредился кабель и другие детали.
- Не удаляйте и не повреждайте заводскую табличку изнутри прибора – это важно для службы сервиса.

Если прибор длительное время пустует, его необходимо отключить, разморозить, очистить и высушить, затем оставить дверь открытой во избежание образования плесени.

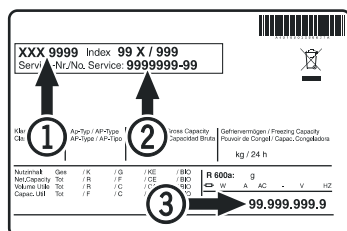
Неисправности

Если возникнет неисправность, проверьте, пожалуйста, нет ли ошибки в обслуживании.

Следующие неисправности Вы можете устранить самостоятельно:

- **Прибор не работает**, контрольные лампы погасли:
 - проверьте, правильно ли вставлена сетевая вилка в розетку,
 - в порядке ли предохранитель розетки.
- **Слишком громкий звук**, проверьте,
 - крепко и хорошо ли прибор стоит на полу,
 - не вибрируют ли рядом находящиеся предметы или мебель под действием работающего холодильного агрегата. Учтите при этом, что звук струящейся жидкости в контуре охлаждения исключить невозможно.
- **Температура недостаточно низкая**, проверьте
 - настройку в соответствии с разделом Настройка температуры, правильно ли установлена температура;
 - не было ли, возможно, загружено слишком большое количество свежих продуктов;
 - показывает ли отдельно помещенный в прибор термометр нужную температуру.
 - В порядке ли вытяжная вентиляция?
 - Находится ли поблизости от места установки прибора источник тепла?

Если ни одна из перечисленных причин не имеет места и Вы сами не в состоянии устранить неисправность, обратитесь в ближайшую службу сервиса. Сообщите тип ①, номер сервиса ② и номер прибора ③, указанные на заводской табличке.



Местонахождение заводской таблички указано в разделе **Описание прибора**.

Вывод прибора из эксплуатации

Если прибор на длительное время выводится из эксплуатации: выключите прибор, выдерните сетевую вилку из розетки или выключите или выкрутите предохранители. Затем надо очистить прибор и оставить крышку ларя открытой, чтобы исключить возможность образования неприятного запаха.

Прибор отвечает соответствующим требованиям по технике безопасности, а также директивам ЕС 2014/30/EU и 2014/35/EU.

Информация об изготовителе
Liebherr-Hausgeraete Lienz GmbH
 A-9900 Лиенц
 Др.-Ханс-Либхерр-Штрассе 1
 Австрия



Liebherr Hausgeräte Lienz GmbH

Dr.-Hans-Liebherr-Strasse 1

A-9900 Lienz

Österreich

www.liebherr.com

