

Морозильный ларь	14
Перед первым использованием	15
Советы по экономии электроэнергии.....	18
Важные предупреждения.....	18
Установка и подключение к электросети	19
Управление прибором	21
Размораживание и очистка прибора.....	24
Устранение неисправностей.....	26

Морозильный ларь

Уважаемый покупатель!

Благодарим вас за покупку и надеемся, что вы сами сможете убедиться в надежности наших изделий.

Желаем, чтобы пользование прибором доставило вам удовольствие.

Предназначение

Прибор предназначен только для бытового применения.

Морозильный ларь (далее — прибор) предназначен для бытового использования для замораживания свежих и длительного хранения замороженных продуктов (на срок до одного года, в зависимости от вида продукта). Температура внутри прибора — -18°C и ниже.

Инструкция

Настоящая инструкция поможет вам быстрее познакомиться с прибором, в ней содержатся указания по его правильному и безопасному использованию.

Внимательно прочитайте инструкцию перед подключением и использованием прибора. Инструкция разработана для нескольких типов приборов, поэтому может включать описание оборудования и отдельных функций, которых нет в вашей модели.

Обязательно сохраните инструкцию и другую прилагаемую документацию. При передаче прибора новому владельцу не забудьте вместе с ним передать также эти документы.

Заводская табличка

Заводская табличка с основными данными находится внутри прибора. В случае если имеющаяся этикетка не соответствует вашему языку, замените ее на другую, которая прилагается в комплекте.

Сервисное обслуживание

При возникновении неисправностей, которые вы не можете устранить самостоятельно (см. раздел «Устранение неисправностей»), обращайтесь в авторизованный сервисный центр.

Список авторизованных сервисных центров вы можете найти в брошюре «Гарантийные обязательства» и на сайте www.gorenje.ru.

Транспортные повреждения

- Распакуйте и осмотрите прибор. Упаковка предназначена для защиты прибора и его отдельных компонентов при транспортировке. В случае обнаружения транспортных повреждений не подключайте прибор к электросети и обратитесь в торговую организацию, где вы приобрели прибор.
- Под дверцей ларя установлены транспортировочные распорки, которые защищают уплотнитель дверцы от повреждений по время транспортировки.

Указания по безопасности

⚠ При установке, очистке и утилизации прибора не допускайте повреждения изоляции и охлаждающего контура. Этим вы предотвратите причинение ущерба окружающей среде.

Установка и подключение к электросети

- После транспортировки перед подключением к электросети выдержите прибор в вертикальном положении приблизительно 2 часа. Это поможет избежать неполадок в работе прибора из-за воздействия на систему охлаждения при транспортировке.
- Перед первым подключением вымойте прибор внутри теплой водой с добавлением небольшого количества уксуса.
- Подключение прибора к электросети и заземление должны быть выполнены в соответствии с действующими стандартами и предписаниями.
- Прибор предназначен для установки в закрытом помещении. Нельзя устанавливать прибор на открытом воздухе, на него не должны попадать капли дождя и брызги.

⚠ Не закрывайте вентиляционные отверстия прибора, содержите их в чистоте.

Использование прибора

- Обязательно отключайте прибор от электросети (извлеките вилку присоединительного кабеля из розетки) перед очисткой и заменой лампочки. При отключении от сети

- беритесь за вилку. Не тяните за кабель!
- Если вы не собираетесь пользоваться прибором в течение длительного времени, выключите его, повернув переключатель в положение (см. раздел «Управление прибором»), и извлеките присоединительный кабель из розетки. Выньте продукты, разморозьте и очистите прибор, оставьте дверцу приоткрытой.

⚠ Для размораживания не пользуйтесь механическими предметами и способами, не рекомендованными производителем. Не допускайте повреждения внешних передней и задней стенок, а также внутренних стенок во избежание повреждения охлаждающего контура.

Если модель оборудована конденсатором на задней стенке, будьте внимательны и не повредите конденсатор во время очистки.

⚠ Не используйте внутри прибора электрические устройства, не разрешенные производителем.

Повреждения

- При возникновении неисправностей немедленно отключите прибор от электросети и позвоните в сервисный центр.
- Ремонт и замену деталей и присоединительного кабеля прибора в гарантийный период может производить только специалист авторизованного сервисного центра. Не пытайтесь ремонтировать технику самостоятельно во избежание повреждения прибора и травм.

Неквалифицированный ремонт может стать причиной опасности для пользователя. Опасность короткого замыкания и удара электрическим током!

Безопасность людей

- Не позволяйте детям играть с прибором.
- Упаковочный материал (пленка, пенопласт и т. д.) может представлять опасность для детей. Опасность удушья! Храните упаковку в недоступном для детей месте.
- Прибор соответствует всем предписанным в области безопасности стандартам, но несмотря на это использование прибора людьми с ограниченными физическими, двигательными и психическими способностями, а также людьми, не имеющими достаточного опыта или знаний для его использования, допускается только под присмотром. Данные рекомендации также распространяются на детей.

Утилизация упаковки

- Упаковка изготовлена из экологически чистых материалов, которые можно без ущерба для окружающей среды подвергать переработке, складировать на специальных полигонах для хранения отходов и утилизировать. Упаковочные материалы имеют соответствующую маркировку.

Утилизация отслужившего прибора

- Отслужившее изделие нужно сделать непригодным для использования. Для этого отсоедините прибор от электросети и обрежьте присоединительный кабель, так как он может представлять опасность для играющих детей.
- Отслуживший прибор сдайте в пункт приема отслужившей бытовой техники.



Символ на изделии или его упаковке указывает, что оно не подлежит утилизации в качестве бытовых отходов. Изделие следует сдать в соответствующий пункт приема электронного и электрооборудования для последующей утилизации. Соблюдая правила утилизации изделия, вы поможете предотвратить причинение ущерба окружающей среде и здоровью людей, который возможен вследствие неподобающего обращения с подобными отходами. За более подробной информацией об утилизации изделия просьба обращаться к местным властям, в службу по вывозу и утилизации отходов или в магазин, в котором вы приобрели изделие.

Советы по экономии электроэнергии

- Соблюдайте указания по установке, приведенные в настоящей инструкции по эксплуатации.
- Не открывайте дверцу без надобности.
- Если модель оборудована конденсатором на задней стенке, периодически проверяйте беспрепятственную вентиляцию и удаляйте пыль с конденсатора (см. раздел «Устранение неисправностей»).
- Поврежденный или негерметичный уплотнитель необходимо немедленно заменить.
- Перед тем как поставить продукты в прибор, охладите их до комнатной температуры.
- Рекомендуется размораживать и очищать прибор 1-2 раза в год.
- Не открывайте дверцу без надобности, так как это приводит к повышению температуры, образованию сильной наледи и увеличению потребления электроэнергии.
- Не держите дверцу открытой длительное время, особенно в теплых и влажных условиях.
- Несоблюдение указаний разделов «Установка и подключение к электросети» и «Советы по экономии электроэнергии» может привести к повышенному потреблению электроэнергии.

Важные предупреждения

- Если вы приобрели настоящий прибор взамен старого, оснащенного замковым устройством, которое не возможно открыть с внутренней стороны (замок с ключом, защелка), это устройство следует вывести из строя. Таким образом вы устранили источник опасности для детей, которые случайно могут оказаться в герметически изолированном пространстве, что приводит к удушью.
- Подключение прибора к электросети должно быть выполнено надлежащим образом.
- Во время работы прибора не касайтесь руками холодных поверхностей, особенно если у вас влажные или мокрые руки: при соприкосновении с холодными деталями кожа может к ним примерзнуть.
- Не помещайте в прибор напитки в стеклянной таре, особенно газированные, например, минеральную воду, шампанское, пиво, колу и подобные напитки, так как жидкости при низких температурах расширяются, и стекло может лопнуть.
- Не употребляйте в пищу замороженные продукты (хлеб, фрукты, овощи), так как это может привести к обморожениям.
- Если продукт имеет сомнительный запах или цвет, выбросьте его, так как его употребление в пищу может представлять опасность.
- Не применяйте для размораживания электроприборы (например, фен для волос), а также не пользуйтесь острыми предметами для снятия наледи — для этого в комплекте прибора имеются специальные приспособления.
- Прибор содержит хладагент и масло, поэтому утилизация прибора, пришедшего в негодность, должна осуществляться в соответствии с требованиями, обеспечивающими защиту окружающей среды.
- Отслуживший прибор следует немедленно изъять из использования.
- В целях предотвращения причинения ущерба окружающей среде не допускайте повреждения деталей охлаждающего контура, расположенных с внешней стороны задней стенки, компрессора и изоляции. Повреждение охлаждающего контура, расположенного в изоляции, может произойти также при нарушении целостности передней и задней стенки.
- Оборудование прибора зависит от модели.

Время хранения продуктов в случае неполадок в работе прибора или при отключении электроэнергии

- В случае неполадок в работе или при отключении электроэнергии постарайтесь не открывать прибор. Если отключение электроэнергии длится более двух суток, извлеките продукты из камеры и употребите их или примите меры, чтобы продукты остались замороженными.

Установка и подключение к электросети

Выбор помещения

- Установите прибор в сухом, проветриваемом помещении. Относительная влажность при температуре не выше 25°C не должна превышать 70%, а при температуре выше 25°C — 75%. Допустимая температура окружающей среды для правильной работы прибора зависит от его климатического класса. Климатический класс указан в заводской табличке прибора.

Климатический класс	Температура
SN (субнормальный)	от +10 до +32°C
N (нормальный)	от +16 до +32°C
ST (субтропический)	от +16 до +38°C
T (тропический)	от +16 до +43°C

Установка

- Подвальные помещения с высокой влажностью не подходят для установки прибора, также как балкон и другие помещения, куда попадают прямые солнечные лучи. Прибор должен находиться в ровном, устойчивом положении на твердом основании в вертикальном положении и должен сохранять устойчивость при полной загрузке.
- Прибор не предусмотрен для встраивания в кухонную мебель. Вокруг прибора должно оставаться пространство не менее 2-3 см, обеспечивающее беспрепятственную циркуляцию воздуха.
- Расстояние от задней панели до стены зависит от шарнира.
- Прибор оборудован конденсатором, который выделяет в пространство тепло. Конденсатор установлен с задней стороны прибора. Для надлежащей работы прибора следует обеспечить должное охлаждение этих поверхностей, поэтому недопустимо загромождать их предметами.

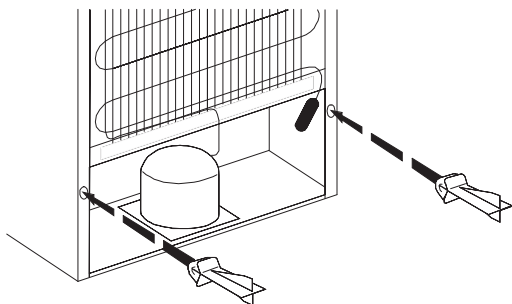
Подключение к электросети

- Подключите прибор к электросети с помощью присоединительного кабеля. Стенная розетка должна иметь заземляющий контакт (заземляющая штепсельная розетка). Перед подключением необходимо проверить, совпадают ли напряжение и частота, указанные в заводской табличке, с фактическими параметрами сети. Подключение прибора к электросети и заземление должны быть выполнены в соответствии с действующими стандартами и предписаниями.

Прибор выдерживает кратковременные перепады номинального напряжения в диапазоне от -6% до 6%.

Циркуляция воздуха вокруг прибора

- Прибор не предназначен для встраивания. Вокруг прибора необходимо оставить 2-3 сантиметра пространства для свободной циркуляции воздуха.
- Холодильники оборудованы двумя распорками. Вставьте их в отверстия на задней стороне для обеспечения установки на требуемом расстоянии от стены.



Управление прибором

Включение и выключение прибора

С помощью монетки поверните переключатель **A** в соответствующее положение.



A

Включено



A

Выключено

 **Прибор находится под напряжением!**

Установка температуры



A

**Рекомендуемое
положение переключателя
термостата**

Температуру внутри прибора регулирует термостат, который включает и выключает работу системы охлаждения.

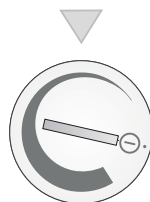
- Температура внутри прибора зависит от температуры окружающей среды и частоты открывания дверцы. В соответствии с этим регулируйте температуру в приборе переключателем.

Установка температуры



A

**низкая температура в
приборе (холоднее)**



A

**высокая температура в
приборе (теплее)**

Замораживание и хранение замороженных продуктов

Правильная эксплуатация прибора, надлежащая упаковка продуктов, поддержание должной температуры и соблюдение гигиенических требований, предъявляемых к хранению продуктов, оказывает решающее влияние на качество заморозки и хранения свежих продуктов. Замораживайте только пригодные для замораживания продукты.

- Используйте качественные и свежие продукты.
- Замораживайте только свежие фрукты и овощи.
- Используйте подходящую упаковку и правильно упаковывайте продукты.
- Упаковка не должна пропускать воздух и влагу во избежание высушивания продуктов и потери витаминов.
- Пленка и пакеты должны быть мягкими и хорошо прилегать к содержимому.
- Емкости, в которых замораживаются продукты, должны герметично закрываться.
- Очень важно, чтобы продукты заморозились как можно быстрее. Поэтому рекомендуем замораживать продукты в небольших упаковках, предварительно их охладив.

Замораживание

Перед загрузкой охладите продукты до комнатной температуры или в холодильнике. Свежие продукты не должны касаться уже замороженных продуктов.

- Максимальное количество свежих продуктов, которое можно заморозить за сутки, указано в заводской табличке прибора.
- Загрузка большого количества продуктов приведет к ухудшению качества замораживания, а также к потере качества уже замороженных продуктов.
- Перед тем как снова замораживать свежие продукты, необходимо подождать не менее одного дня.

Хранение замороженных продуктов

Время хранения замороженных продуктов зависит от состава продуктов, их качества, срока хранения и т. п. Продукты, содержащие жиры, хранятся менее длительный срок. Так, например, постное мясо может храниться в морозильном ларе до 12 месяцев, а жирное — 4-6 месяцев. Продукты следует хранить в закрытых емкостях или в упаковках.

Хранение продуктов, замороженных промышленным способом

- На упаковке указан срок и температура хранения продуктов.
- При покупке выбирайте продукты в неповрежденной упаковке.
- Предохраняйте продукты от размораживания, так как повышение температуры сокращает срок хранения и снижает качество продуктов.

Оттаивание замороженных продуктов

Подтаявшие или размороженные продукты следует как можно быстрее использовать.

Частичное размораживание снижает пищевую ценность продуктов, особенно овощей, фруктов и готовых блюд.

Рекомендуемые сроки хранения продуктов в приборе

Продукт	Срок хранения (в месяцах)											
	1	2	3	4	5	6	7	8	9	10	11	12
Овощи								+	+	+		
Фрукты										+	+	+
Хлеб, выпечка			+									
Молоко			+									
Готовые блюда			+									
Мясо: говядина										+	+	+
телятина								+	+	+		
свинина				+	+	+						
птица								+	+	+		
дичь						+	+	+				
мелко нарезанное				+								
Копченые колбаски	+											
Рыба: нежирная			+									
жирная	+											
Потроха		+										

Размораживание и очистка прибора

Размораживание прибора

- За 24 часа до размораживания дополнительно охладите продукты, повернув переключатель термостата в положение:



A

- Выньте вилку присоединительного кабеля из розетки.
- Выньте продукты из прибора и положите в прохладное место, чтобы они не оттаяли.

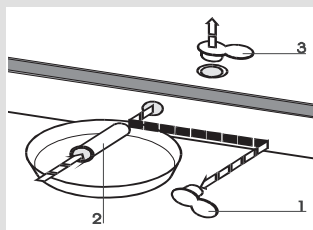
Быстрый способ удаления наледи

Скребок, который прилагается в комплекте, снимите с поверхностей слой наледи и удалите его мягкой тряпкой из внутреннего пространства ларя до того, как лед растает.

Удаление наледи оттаиванием

Если слой наледи невозможно удалить с помощью скребка, наледь необходимо частично оттаять.

- Извлеките заглушку (1) в передней части прибора.
- В отверстие вставьте трубку (2), прилагаемую в комплекте, и подставьте под нее емкость для сбора оттаявшей воды.
- Извлеките заглушку (3), расположенную на дне прибора.
- Оставьте дверцу открытой, чтобы ускорить процесс размораживания.
- Протрите мягкой тряпкой внутренние поверхности, установите обе заглушки на место, а трубку сохраните для использования в будущем.
- Не применяйте для размораживания аэрозоли для оттаивания, так как они могут растворить пластиковые детали, кроме того, они вредны для здоровья.



Очистка прибора

Перед очисткой обязательно выключите прибор и выньте вилку присоединительного кабеля из розетки!

Не используйте абразивные и агрессивные чистящие средства, чтобы не повредить поверхности. После очистки тщательно протрите остатки чистящего средства.

- **Внутренние поверхности** очищайте теплой водой с добавлением небольшого количества уксуса или соды (1 ст. л. на литр воды). Затем тряпкой, смоченной в чистой воде и хорошо отжатой, протрите насухо.

- **Внешние поверхности** очищайте слабым раствором жидкого моющего средства.
- **Уплотнитель дверцы** очищайте слабым раствором жидкого моющего средства.
- Крашенные поверхности очищайте мягкой тряпкой с чистящим средством на спиртовой основе (например, чистящее средство для стекол). Разрешается также использовать спирт (этиловый или изопропиловый). Для очистки пластиковых и крашенных поверхностей запрещается использовать абразивные и агрессивные чистящие средства, например, средства по уходу за нержавеющей сталью.
- После завершения очистки, подключите прибор к электросети и поверните переключатель термостата в среднее положение:



- Если конденсатор расположен с задней стороны прибора, содержите его чистым, без пыли и осадков кухонного дыма. Периодически (не реже одного раза в год) удаляйте пыль с конденсатора мягкой неметаллической щеткой или пылесосом.

Отключение прибора

Извлеките присоединительный кабель из розетки, выньте продукты, разморозьте и очистите прибор. Внутри прибора поставьте открытую коробочку с содой и оставьте дверцу приоткрытой.

Устранение неисправностей

В течение гарантийного периода ремонт прибора может производить только специалист авторизованного сервисного центра!

Перед ремонтом отключите прибор от электросети, вынув вилку кабеля из сетевой розетки.

Не пытайтесь ремонтировать технику самостоятельно во избежание повреждения прибора и травм. Неквалифицированный ремонт может стать причиной опасности для пользователя. Опасность короткого замыкания и удара электрическим током!

Причиной неполадок в работе могут стать мелкие неисправности. Прежде чем обращаться в сервисный центр, проверьте, можете ли вы их устранить самостоятельно (см. указания ниже).

Неисправность	Возможная причина	Устранение неисправности
Прибор не работает после подключения к электросети.	Нет напряжения в розетке.	
	Прибор не включен. Переключатель A находится в положении  , прибор выключен.	Для включения прибора поверните переключатель A (см. раздел «Управление прибором: механическое управление»). Поверните переключатель A по часовой стрелке в положение посередине между тонкой и толстой областью линии .
Компрессор работает непрерывно в течение длительного времени.	Дверца была долго открыта.	
	Установлена слишком низкая температура.	Поверните переключатель A по часовой стрелке в область, обозначенную тонкой линией .
	Недостаточное охлаждение конденсатора.	Проверьте циркуляцию воздуха на задней стороне прибора. Очистите конденсатор от пыли.
При работе прибор сотрясается или слишком громко работает.	Неправильная установка.	Установите прибор на соответствующее основание.
	Прибор соприкасается со стеной или соседними предметами.	Отодвиньте прибор.
На наружных поверхностях образуется конденсат.	Влажное помещение.	Отодвинув прибор от стены или приподняв его над полом, обеспечьте свободную циркуляцию воздуха вокруг прибора.
	Плохая изоляция пола.	
	Длительное время сохраняется жаркая погода с высокой влажностью.	

Неисправность	Возможная причина	Устранение неисправности
Чрезмерное образование льда в приборе.	Слишком частое открывание дверцы или дверца долго открыта.	
	Загружено слишком большое количество свежих продуктов.	
	Дверца плохо закрывается.	Убедитесь в том, что пластиковые распорки сняты, а свертки с продуктами не препятствуют закрыванию дверцы.

Импортер: ООО «Горенье БТ»
119180, Москва, Якиманская наб., 4, стр. 1

EAC

ПРОИЗВОДИТЕЛЬ ОСТАВЛЯЕТ ЗА СОБОЙ ПРАВО НА
ВНЕСЕНИЕ ИЗМЕНЕНИЙ, КОТОРЫЕ НЕ ВЛИЯЮТ НА
ФУНКЦИОНАЛЬНЫЕ ХАРАКТЕРИСТИКИ ПРИБОРА.

Инструкцию по эксплуатации прибора также можно найти на
сайте: www.gorenje.ru / < <http://www.gorenje.ru> />