

КРАТКОЕ РУКОВОДСТВО ПОЛЬЗОВАТЕЛЯ

ТЕХПОДДЕРЖКА: 8 800 333 03 23

С подробными описаниями операций и режимов Вы можете ознакомиться в полной версии Руководства пользователя на веб-сайте prology.ru.

▶ НАЗНАЧЕНИЕ УСТРОЙСТВА

DSP/FM/USB/BT-ресивер со встроенным аудиопроцессором PROLOGY CMD-300 (далее - «устройство») монтажного размера 1DIN обеспечивает прием радиостанций в диапазонах FM/УКВ/AM, воспроизведение аудиофайлов, записанных на USB-накопители, передачу звука с внешних источников через линейный аудиовход и беспроводной интерфейс Bluetooth. Кроме того, устройством можно управлять с помощью приложения, установленного на Ваш смартфон с операционной системой Android/iOS.*

*Для установки приложения на смартфон отсканируйте QR-код, указанный на коробке или на обложке данного руководства. Либо откройте приложение Play Market (для пользователей продукции на платформе Android) или Apple Store (для пользователей продукции Apple) и введите в строку поиска название **Prology Audio**.

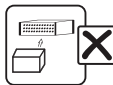
▶ КОМПЛЕКТ ПОСТАВКИ

- Устройство PROLOGY CMD-300
- Декоративная рамка
- Соединительные кабели
- Пульт дистанционного управления
- Краткое руководство пользователя

▶ РЕКОМЕНДАЦИИ ПО ЭКСПЛУАТАЦИИ И МЕРЫ ПРЕДОСТОРОЖНОСТИ



Подключайте к источнику питания только с напряжением +12 В.



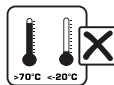
Не закрывайте вентиляционные отверстия на корпусе.



Не допускайте попадания жидкостей.



Избегайте ударов по устройству.

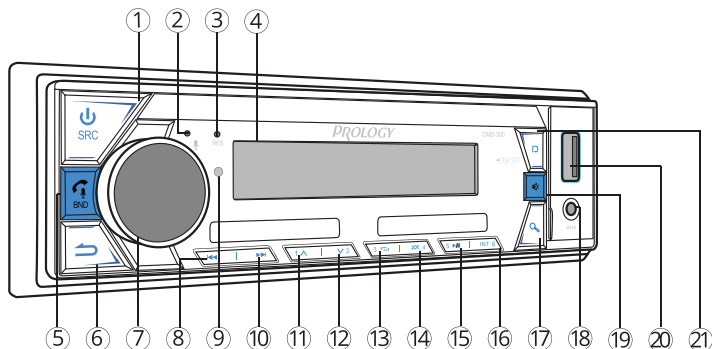


Избегайте сильного нагревания и охлаждения устройства.



Не открывайте корпус.

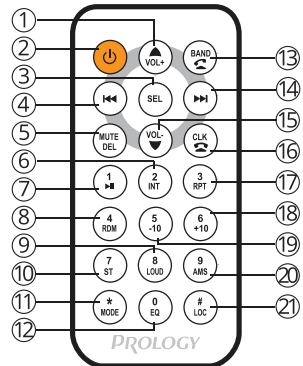
▶ ВНЕШНИЙ ВИД УСТРОЙСТВА И ЭЛЕМЕНТЫ УПРАВЛЕНИЯ



- ① Кнопка включения питания устройства / переключения режимов **U/SRC**
- ② Встроенный микрофон
- ③ Кнопка перезагрузки устройства
- ④ Дисплей
- ⑤ Кнопка выбора диапазона радиоприемника / активации голосового режима управления SIRI/GOOGLE/ЯНДЕКС (голосовое управление работает, если подключенный по Bluetooth смартфон имеет доступ к сети Интернет); набора последнего вызова (при нажатии и удерживании), переключения на смартфон в режиме разговора и приема вызова **BND/G**
- ⑥ Кнопка возврата в предыдущее меню в режиме настроек **↩**
- ⑦ Регулятор громкости и выбора настроек / кнопка перехода в режим настроек и подтверждения изменений
- ⑧ Кнопка настройки на радиостанцию в обратном направлении; перехода к предыдущему треку и перемотки трека назад (при нажатии и удерживании) **◀◀**
- ⑨ ИК-приемник сигналов пульта ДУ
- ⑩ Кнопка настройки на радиостанцию в прямом направлении; перехода к следующему треку и перемотки трека вперед (при нажатии и удерживании) **▶▶**
- ⑪ Кнопка выбора сохраненной радиостанции № 1 в текущем диапазоне; цифровая кнопка «1» / перехода к следующей папке и на 10 треков вперед (при нажатии и удерживании) **1/▲**
- ⑫ Кнопка выбора сохраненной радиостанции № 2 в текущем диапазоне; цифровая кнопка «2» / перехода к предыдущей папке и на 10 треков назад (при нажатии и удерживании) **2/▼**
- ⑬ Кнопка выбора сохраненной радиостанции № 3 в текущем диапазоне; цифровая кнопка «3» / переключения режимов повторного воспроизведения **3/↺**
- ⑭ Кнопка выбора сохраненной радиостанции № 4 в текущем диапазоне; цифровая кнопка «4» / включения режима воспроизведения в произвольном порядке **4/∞**
- ⑮ Кнопка выбора сохраненной радиостанции № 5 в текущем диапазоне; цифровая кнопка «5» / паузы и возобновления воспроизведения треков **5/▶||**
- ⑯ Кнопка выбора сохраненной радиостанции № 6 в текущем диапазоне; цифровая кнопка «6» / включения режима сканирования треков на USB-накопителе **6/INT**
- ⑰ Кнопка автоматического сохранения настройки на радиостанции в памяти устройства (при нажатии и удерживании) и сканирования предварительно настроенных радиостанций; перехода в режим поиска файлов **🔍**
- ⑱ Линейный аудиовход 3,5 мм mini-jack
- ⑲ Кнопка отключения звука **🔇**

- 20 Разъем для подключения USB-накопителя
- 21 Кнопка выбора режима работы дисплея и выключения подсветки панели (при нажатии и удерживании) **□**

▶ ЭЛЕМЕНТЫ УПРАВЛЕНИЯ НА ПУЛЬТЕ ДИСТАНЦИОННОГО УПРАВЛЕНИЯ

- 
- 1 Кнопка увеличения уровня громкости / изменения текущей настройки **▲/VOL+**
 - 2 Кнопка включения питания устройства **⏻**
 - 3 Кнопка подтверждения изменений и перехода в режим настроек **SEL**
 - 4 Кнопка настройки на радиостанцию в обратном направлении; перехода к предыдущему треку и перемотки трека назад **⏮**
 - 5 Кнопка отключения звука / удаления последней введенной цифры **MUTE/DEL**
 - 6 Кнопка выбора сохраненной радиостанции № 2 в текущем диапазоне; цифровая кнопка «2» / включения режима сканирования треков на USB-накопителе **2/INT**
 - 7 Кнопка выбора сохраненной радиостанции № 1 в текущем диапазоне; цифровая кнопка «1» / паузы и возобновления воспроизведения треков **1/||**
 - 8 Кнопка выбора сохраненной радиостанции № 4 в текущем диапазоне; цифровая кнопка «4» / включения режима воспроизведения в произвольном порядке **4/RDM**
 - 9 Цифровая кнопка «8» / включения функции тонкомпенсации **8/LOUD**
 - 10 Цифровая кнопка «7» / выбора стерео- или монофонического приема радиостанций **7/ST**
 - 11 Кнопка выбора режима / цифровая кнопка «*» **MODE/***
 - 12 Цифровая кнопка «0» / выбора одной из предустановленных настроек звучания **0/EQ**
 - 13 Кнопка выбора диапазона радиоприемника / активации голосового режима управления SIRI/GOOGLE/ЯНДЕКС (голосовое управление работает, если подключенный по Bluetooth смартфон имеет доступ к сети Интернет), переключения на смартфон в режиме разговора и приема вызова **BAND/☎**
 - 14 Кнопка настройки на радиостанцию в прямом направлении; перехода к следующему треку и перемотки трека вперед **⏭**
 - 15 Кнопка уменьшения уровня громкости / изменения текущей настройки **▼/VOL-**
 - 16 Кнопка отображения текущего времени / набора последнего вызова (при нажатии и удерживании) и завершения вызова **CLK/☎**
 - 17 Кнопка выбора сохраненной радиостанции № 3 в текущем диапазоне; цифровая кнопка «3» / переключения режимов повторного воспроизведения **3/RPT**
 - 18 Кнопка выбора сохраненной радиостанции № 6 в текущем диапазоне; цифровая кнопка «6» / перехода к следующей папке и на 10 треков вперед (при нажатии и удерживании) **6/+10**
 - 19 Кнопка выбора сохраненной радиостанции № 5 в текущем диапазоне; цифровая кнопка «5» / перехода к предыдущей папке и на 10 треков назад (при нажатии и удерживании) **5/-10**
 - 20 Кнопка автоматического сохранения настройки на радиостанции в памяти устройства; сканирования предварительно настроенных радиостанций / цифровая кнопка «9» **AMS/9**
 - 21 Цифровая кнопка «#» / выбор местного или дальнего режима радиоприема **#/LOC**

▶ ОБЩИЕ ОПЕРАЦИИ

▶ Включение и выключение устройства

Для включения устройства нажмите кнопку **⏻/SRC** ① на передней панели или кнопку **⏻** ② на пульте ДУ.

Для выключения устройства нажмите и удерживайте кнопку **⏻/SRC** на передней панели или просто нажмите кнопку **⏻** на пульте ДУ.

▶ Регулировка громкости

Для увеличения/уменьшения громкости вращайте регулятор ⑦ на передней панели по часовой стрелке / против часовой стрелки либо нажимайте кнопки **▲/VOL+** и **▼/VOL-** ① / ⑮ на пульте ДУ.

▶ Отключение звука

Для отключения звука устройства нажмите кнопку **🔇** ⑨ на передней панели или аналогичную кнопку **MUTE/DEL** ⑫ на пульте ДУ. На дисплее устройства замигает надпись **MUTE**. Для включения звука нажмите ту же кнопку еще раз. Также любые операции по изменению уровня громкости автоматически отменяют режим отключения звука.

▶ Выбор режима (источника сигнала)

Нажимайте кнопку **⏻/SRC** ① на передней панели или кнопку **MODE/*** ⑪ на пульте ДУ для поочередного выбора одного из режимов работы: Радио, USB, AUX или Bluetooth Audio.

▶ Выключение подсветки передней панели

Для выключения подсветки передней панели нажмите и удерживайте кнопку **⏻** ⑫ на передней панели в течение 3 секунд. На дисплее появится сообщение **DISP OFF**. В этом режиме при нажатии любой кнопки подсветка экрана включится на несколько секунд, а затем снова выключится. Нажмите и удерживайте ту же кнопку для включения режима подсветки передней панели. На дисплее появится сообщение **DISP ON**.

▶ Отображение текущего времени

Для вывода текущего времени на дисплей нажмите кнопку **⏻** ⑫ на передней панели и выберите режим **CLOCK** или нажмите кнопку **CLK/🕒** ⑯ на пульте ДУ.

▶ Переключение режимов эквалайзера

При помощи данной опции можно выбрать наиболее приятную для вашего слуха настройку звука. Для этого последовательно нажимайте кнопку **0/EQ** ⑫ на пульте ДУ. Доступны следующие настройки:

CUSTOM (пользовательская настройка) → **NATURAL** (ровная частотная характеристика) → **ROCK** → **POP** → **EASY** → **TOP40** → **JAZZ** → **POWERFUL**

▶ Режим тонкомпенсации

При прослушивании с низким уровнем громкости используйте данную функцию для увеличения уровня нижних частот. Нажмите кнопку **8/LOUD** ⑨ на пульте ДУ для включения или выключения режима тонкомпенсации. На дисплее отобразится надпись **LOUDNESS ON**. Нажмите ту же кнопку еще раз, чтобы отключить функцию тонкомпенсации.

► Изменение настроек

Нажмите кнопку регулятора ⑦ на передней панели или кнопку **SEL** ③ на пульте ДУ для перехода в меню настроек. На дисплее отобразится надпись **MENU**. Вращайте регулятор громкости на передней панели или нажимайте кнопки **▲/VOL+** и **▼/VOL-** ①/⑮ на пульте ДУ для переключения разделов настроек, которые содержат еще внутри себя отдельные настройки. Разделы выбираются в следующей последовательности:

AUDIO → DISPLAY → TUNER → CLOCK → BEEP → ANIMATION → DEMO MODE

Для выбора необходимой настройки или раздела нажмите кнопку регулятора на передней панели или кнопку **SEL** на пульте ДУ. Изменения настроек выполняются вращением регулятора громкости на передней панели или кнопками **VOL+/VOL-** на пульте ДУ. Для возврата в предыдущее меню нажимайте кнопку **↵** ⑥ на передней панели. Выход из режима специальных настроек происходит автоматически, если в течение 15 секунд не выполняется никаких действий по изменению настроек.

► Кнопка сброса

Кнопка сброса и перезагрузки устройства ③ находится на передней панели внутри корпуса устройства, и для ее нажатия следует воспользоваться скрепкой или другим тонким, но не острым предметом. После нажатия и удерживания данной кнопки в течение 5 секунд устройство выключится. Из памяти устройства будут стерты все сохраненные радиостанции и настройки времени, а также все настройки устройства вернутся к заводским. Данная кнопка используется при появлении на экране ошибочной индикации или при неверном функционировании устройства.

Примечание. Если после нажатия кнопки сброса устройство продолжает работать неправильно, полностью отключите питание устройства (отсоединив желтый и красный провода), затем восстановите питание и проверьте работоспособность устройства. Если устройство по-прежнему не работает, обратитесь в сертифицированный сервисный центр.

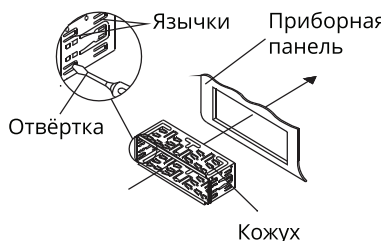
► УСТАНОВКА УСТРОЙСТВА

- Перед окончательной установкой устройства временно подключите к нему все провода и убедитесь, что все соединения сделаны правильно и система работает нормально.
- Никогда не устанавливайте устройство там, где оно будет сильно нагреваться.
- Избегайте мест, в которых устройство будет подвергаться воздействию сильной вибрации или на него будет попадать пыль или грязь.
- Сначала подсоединяйте положительную клемму аккумулятора, затем отрицательную.

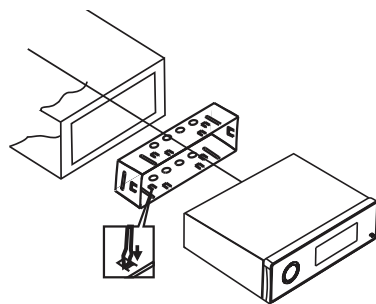
► Процедура установки

Первый вариант

1. Демонтируйте предыдущее устройство из приборной панели.
2. Установите монтажный кожух в приборную панель автомобиля.
3. Выберите на кожухе те металлические язычки, которые соответствуют толщине приборной панели, и отогните их, чтобы зафиксировать кожух на месте.



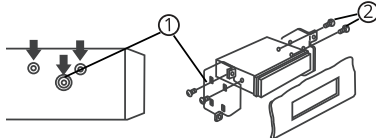
4. Выполните все необходимые подключения и установите устройство в приборную панель.
5. Закрепите декоративную рамку на передней панели устройства.
6. При возникновении трудностей с установкой устройства обратитесь за помощью в ближайший сервисный центр.



Второй вариант установки (монтажный кожух не используется)

Данный вариант установки предусматривает использование крепежных кронштейнов штатного радиоприемника и резьбовых отверстий, которые находятся на боковых панелях устройства.

1. Выберите положение кронштейнов, при котором будут совмещены резьбовые отверстия на кронштейнах и резьбовые соединения на корпусе устройства.
2. Закрепите кронштейны с обеих сторон устройства не менее чем в двух местах. Для этого используйте либо крепежные винты (5 x 6 мм), либо винты с потайной головкой (4 x 6 мм), в зависимости от типа резьбовых отверстий на кронштейне.



► ПОДДЕРЖКА КАРТ ПАМЯТИ USB

- Устройство поддерживает чтение карт памяти, содержащих форматы: MP3, FLAC, WMA, WAV.
- Поддерживаются карты объемом до 256 ГБ (объем поддерживаемой карты зависит от фирмы-изготовителя).
- Файловая система FAT32.
- Названия каталогов и файлов на русском языке не отображаются.
- Информация ID3 TAG (версия 2.0) - песня/исполнитель/альбом; русский язык не поддерживается.
- Не все виды карт памяти совместимы с данным устройством!

Примечание. Некоторые файлы могут не воспроизводиться в зависимости от формата, кодировки и состояния записи. Также на устройстве могут не воспроизводиться файлы, которые редактировались на ПК или ноутбуке.

► ТЕХНИЧЕСКИЕ ХАРАКТЕРИСТИКИ

► Основные

Напряжение питания	12 В постоянного тока
Допустимый диапазон напряжения питания	11–14,4 В
Номинал встроенного предохранителя	15 А
Полярность источника питания	Только системы с заземлением отрицательного полюса батареи
Максимальная выходная мощность	4x55 Вт
Потребляемая мощность	100 Вт
Рекомендуемое сопротивление динамиков	4–8 Ом
Установочные размеры устройства (ШxВxГ)	178x50x100 мм
Цвета подсветки кнопок	Зеленый, синий, красный, желтый, голубой, фиолетовый, розовый, оранжевый, режим авто, ручная настройка
Эквалайзер	25 полос, настраиваемых вручную + 7 предустановок
Диапазон рабочих температур	-20... +60 °С
Температура хранения	-30...+70 °С
Допустимая влажность при работе	45...80 %
Допустимая влажность при хранении	30...90 %

► FM-приемник

Диапазон частот	87,5–108 МГц; 65-74 МГц (УКВ)
Полезная чувствительность (при отн. с/ш - 30 дБ) ...	12 дБ (мкВ)
Искажения, не более	1 %
Диапазон воспроизводимых частот	20–16000 Гц (-1 дБ)

► USB

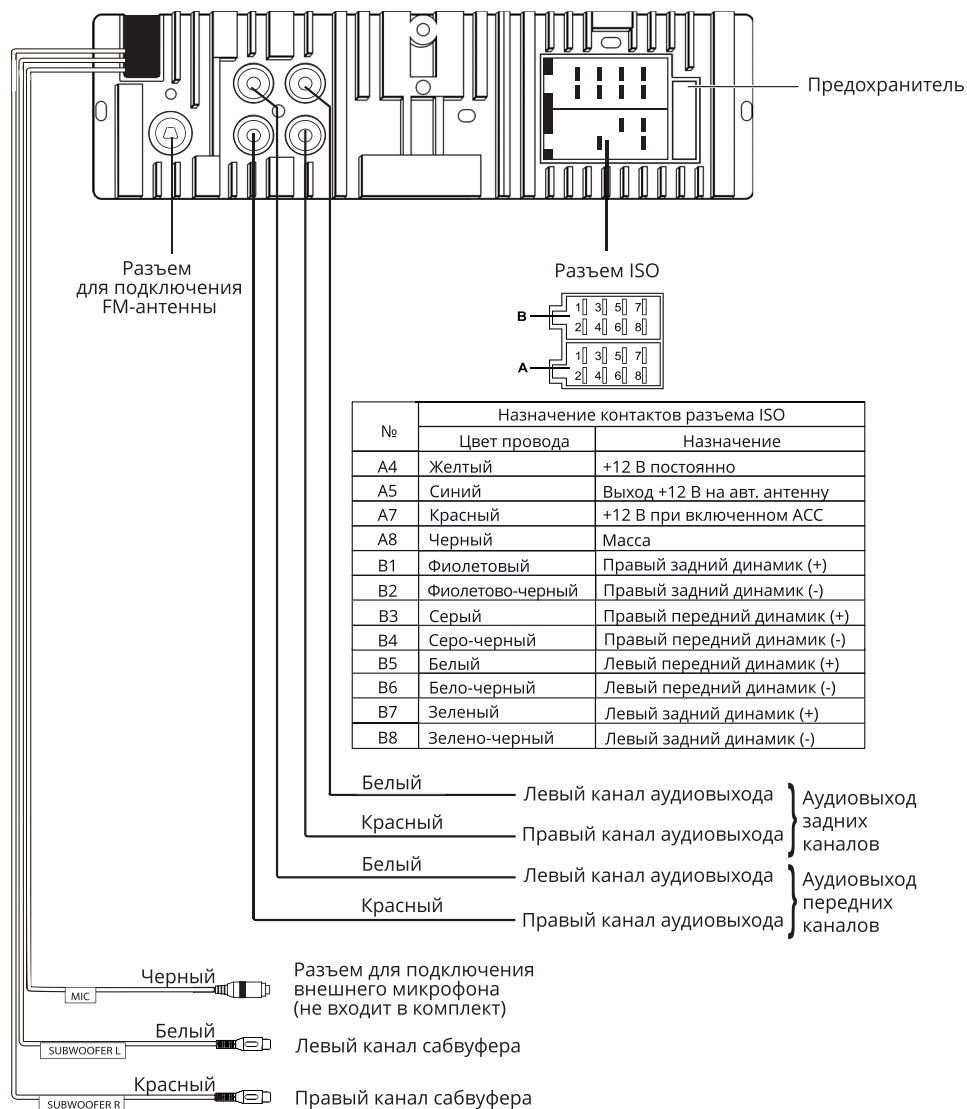
Отношение сигнал-шум, не менее	70 дБ
Искажения, не более	1%
Диапазон воспроизводимых частот	16–18000 Гц (-1 дБ)

► Модуль Bluetooth

Версия	4.2
Максимальная дальность действия	5 м
Поддерживаемые профили	HFP, HSP, A2DP, AVRCP
Диапазон воспроизводимых частот	16–18000 Гц (-1 дБ)

Примечание. Технические характеристики, комплектация и внешний вид устройства могут быть изменены производителем без предварительного уведомления.

► СХЕМА ПОДКЛЮЧЕНИЯ

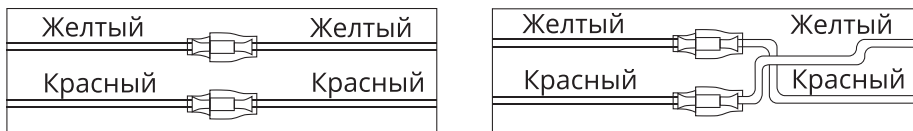


ВНИМАНИЕ!

- В данном устройстве используются усилители мощности, подключенные по мостовой схеме. При подключении динамиков не допускается замыкание проводов на массу автомобиля, на провод питания +12 В или друг с другом.
- Красный провод устройства должен быть подключен к цепи зажигания во избежание разряда аккумуляторной батареи автомобиля при продолжительной стоянке.

- Желтый провод устройства должен быть подключен к проводу с постоянным напряжением +12 В, даже при выключенном зажигании. Если Вы не нашли такого провода, то подключитесь к плюсовой клемме аккумулятора после блока предохранителя.
- Черный провод устройства должен быть подсоединен к заземленной металлической части автомобиля.
- Синий провод предназначен для управления выдвижным механизмом автомобильной радиоантенны или питанием активной антенны.

В случае сброса настроек устройства после выключения зажигания поменяйте местами подключение желтого и красного провода, как показано на рисунке:



► ХРАНЕНИЕ, ТРАНСПОРТИРОВАНИЕ, РЕСУРС, УТИЛИЗАЦИЯ

Устройство рекомендуется хранить в складских или домашних условиях и при необходимости транспортировать в крытых транспортных средствах любого вида в упакованном виде при температуре от -25 °С до +70 °С. Место хранения (транспортировки) должно быть недоступным для попадания влаги, прямого солнечного света и должно исключать возможность механических повреждений.

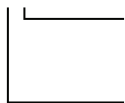
Срок службы устройства — 2 года. Устройство не содержит вредных материалов и безопасно при эксплуатации и утилизации (кроме сжигания в непригодных условиях).

► РАСШИФРОВКА ДАТЫ ВЫПУСКА УСТРОЙСТВА, УКАЗАННОЙ В СЕРИЙНОМ НОМЕРЕ

12-значный серийный номер устройства указывается под штрих-кодом на упаковке, а также на стикере, который клеится на корпус изделия.

Для того, чтобы узнать информацию о дате выпуска устройства, достаточно расшифровать 5-й и 6-й знак из 12-значного серийного номера. Пример расшифровки приведен ниже.

1AAA**A**A000001



A – месяц выпуска (A – январь, B – февраль, C – март, D – апрель, E – май, F – июнь, G – июль, H – август, I – сентябрь, J – октябрь, K – ноябрь, L – декабрь)

0 – год выпуска (0 – 2020, 1 – 2021 и т. д.)

Данное устройство выпущено в январе 2020 года.

▶ ГАРАНТИЙНЫЙ ТАЛОН

Изделие: _____ Prology CMD-300 _____

Серийный номер: _____

Продавец: _____

Дата продажи: « ____ » _____ 20 ____ года

Подпись продавца: _____

Срок гарантийного обслуживания: 12 месяцев со дня продажи Изделия потребителю при условии соблюдения покупателем правил эксплуатации.

Адрес ближайшего к Вам Регионального Сервисного Центра представлен на сайте prology.ru

ВНИМАНИЕ:

• При покупке Изделия требуйте от Продавца:

- проверки внешнего вида Изделия;
- проверки комплектации Изделия;
- работоспособности основных режимов работы Изделия;
- заполнения всех граф данного Гарантийного талона в Вашем присутствии.

• Перед началом эксплуатации, пожалуйста, внимательно ознакомьтесь с Руководством пользователя и следуйте его указаниям.

• При возникновении каких-либо проблем в работе Изделия, прежде чем обратиться к продавцу или в Авторизованный Сервисный Центр по поводу гарантийного ремонта, пожалуйста, выполните действия по устранению неполадок, описанные в Руководстве пользователя Изделия.

Настоящим Покупатель подтверждает, что Изделие проверено Продавцом в его присутствии, отсутствуют видимые дефекты и повреждения, Изделие полностью укомплектовано, работоспособность Изделия установлена (проверена работоспособность основных режимов).

С техническими характеристиками, требованиями по установке, хранению, транспортировке, техникой безопасности и условиями гарантии Покупатель ознакомлен Продавцом и согласен.

« ____ » _____ 20 ____ г.

Подпись покупателя _____

ДАТА	СЛУЖЕБНЫЕ ОТМЕТКИ

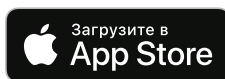
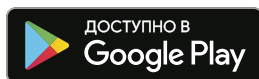
Условия Гарантии:

1. Гарантия включает в себя выполнение ремонтных работ и замену неисправных частей. Неисправные детали, которые были заменены, являются собственностью Сервисного Центра.
2. Ремонт производится в стационарной мастерской Сервисного Центра при предъявлении полностью и правильно заполненного Гарантийного талона.
3. Гарантийные обязательства не распространяются на Изделие, к Гарантийному талону которого не приложены штамп или печать продавца, либо в Гарантийном талоне не указаны (или указаны неправильно) модель и серийный номер Изделия.

4. Гарантийные обязательства не распространяются на перечисленные ниже принадлежности Изделия, если их замена предусмотрена конструкцией и не связана с разборкой Изделия. Для всех видов Изделий таковыми являются: пульты дистанционного управления, аккумуляторные батареи, элементы питания (батарейки), внешние блоки питания и зарядные устройства, соединительные кабели, антенны и переходники для них, наушники, микрофоны, носители информации различных типов, чехлы, ремни, шнуры для переноски, монтажные приспособления, инструмент, документацию, прилагаемую к Изделию.
5. Гарантийному ремонту не подлежат Изделия с дефектами, возникшими по причине неправильной транспортировки, установки, эксплуатации, несчастного случая, или внесения конструктивных изменений, как самостоятельно, так и неуполномоченными лицами.
6. Обмен Изделия по гарантии (в случае невозможности ремонта) производится только при одновременном наличии:
 - полностью комплектного Изделия (см. Комплект поставки) без дефектов, перечисленных в п.5;
 - правильно оформленного гарантийного талона.
7. Для возврата денежных средств или замены Изделия, при наличии заключения Сервисного Центра о невозможности ремонта Изделия по гарантии, необходимо обращаться к продавцу Изделия.
8. Замену Изделия или возврат денежных средств Сервисный Центр не производит.

Послегарантийный ремонт рекомендуем производить только в Авторизованных Сервисных Центрах!

В соответствии с законом, на данное изделие устанавливается срок службы два года с момента продажи изделия магазином. Установленное значение срока службы не связано с реальной продолжительностью эксплуатации Изделия, а является исключительно обязательством по отношению юридических требований Закона «О защите прав потребителей». Учитывая высокое качество, надежность и степень безопасности Изделия, фактический срок эксплуатации может значительно превышать официальный при условии соблюдения потребителем правил, установленных производителем. По истечении установленного срока службы, с целью продления фактического срока использования Изделия, производитель Изделия рекомендует периодически обращаться к специалистам уполномоченной сервисной компании для проверки технического состояния Изделия, в связи, с чем производитель рекомендует проводить такое обслуживание один раз в 5 лет.



GOOGLE PLAY И ЛОГОТИП GOOGLE PLAY ЯВЛЯЮТСЯ ТОВАРНЫМИ ЗНАКАМИ КОРПОРАЦИИ GOOGLE LLC
APPSTORE И ЛОГОТИП APPSTORE ЯВЛЯЮТСЯ ТОВАРНЫМИ ЗНАКАМИ КОРПОРАЦИИ APPLE



DSP/FM/USB/BT-ресивер
Prology CMD-300
Произведено в Китае
Изготовитель и импортёр: АО «Фирма «ММС»
127220, г. Москва, Писцовая, д. 1А

