



HARPER

Instruction manual **ENG**

Руководство по эксплуатации **RUS**

Пайдаланушы нұсқаулығы **KAZ**



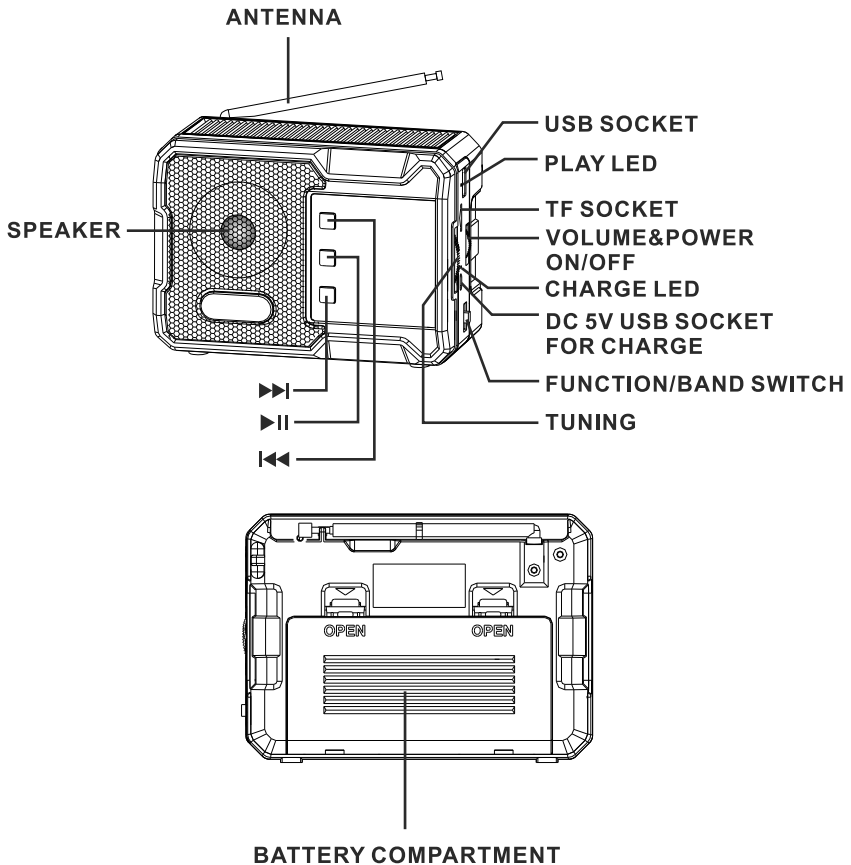
RADIO WITH MP3 PLAYER AND BLUETOOTH FUNCTION

РАДИОПРИЕМНИК С МР3 ПЛЕЕРОМ И ФУНКЦИЕЙ BLUETOOTH

РАДИО МР3 ОЙНАТҚЫШЫ ЖӘНЕ BLUETOOTH ФУНКЦИЯСЫ БАР

HRS-440

SPECIFICATION



OPERATION

1. Battery operation

A. Load size UM1/D*2 batteries or 3.7V lithium battery into battery compartment.

B. Please charge 8 hours for the first time to use lithium battery.

C. Turn off the unit. The external DC(5V) charging time is 6 to 10 hours.

2. Push the function/band switch to select FM/FM/SW, turn the tuning knob to search stations.

3. Turn the volume knob clockwise to increase volume, turn anti-clockwise to reduce volume.

4. The external telescopic antenna for optimum reception on FM/SW.

5. The unit equipped with a built-in ferrite antenna for AM. This built-in antenna is directional so reception from distant station may be improved by rotating the unit.

6. The function /band switch select to "MP3.BT" position for music play.

INTERNAL BLUETOOTH FUNCTION OPERATION

Turn on the radio bluetooth and the bluetooth of cellphone or other mobile devices with bluetooth function, start to search a bluetooth name "HRS-440" and pair with it.

After successful pairing, it will beep. Now the cellphone or other mobile device can play the mp3 through bluetooth on radio. You can select /play and pause the mp3 by pressing NEXT/PREV/PLAY buttons on radio or cellphone or other mobile devices.

If you want to stop using bluetooth function just need to turn off the bluetooth in the cellphone or other mobile devices. If you want to use it again, only need to open the bluetooth in cellphone or other mobile devices again and pair with "HRS-440" automatically.

POWER SUPPLY:

DC:

3V(UM-1/D*2pcs Batteries

3.V Lithium Battery

Frequency:

AM:530-1600KHz

FM:87-108MHz

SW:5.9-10.8MHz

Warning

- The power supply of DC can not over 5V
- When you don't want to use the radio for a long time, please take out the batteries from the unit.



RADIO WITH MP3 PLAYER AND BLUETOOTH FUNCTION HRS-440

The products passed all the assessment procedures established in the technical regulations of the Customs Union and the Eurasian Economic Union.

The product complies with all necessary technical regulations of Eurasian Community. Detailed information about product certification, technical regulations, certificate number and date, validity period, issuing organization you can find on the website <http://harper.ru/certification> or by calling technical support 8-800-600-7107

Life duration of product: 24 months

Warranty period: 12 months

Warranty service is provided on the base of warranty card that goes together with thy product.

Warranty card and User manual are inevitable parts of the product. For additional information about the product and authorized service centres you may find at www.harper.ru or by telephone 8-800-600-7107.

Manufacture: Harper International Trading Limited 15F, Radio City, 505 Hennessy Road,
Causeway Bay, HongKong

Made in PRC

Importer: LLC «Progress-Plyus», App.11, floor 2, Build.50, k.1, Udaltsova Str., Moscow, Russia,
119607, tel: +74951330210, info@harper.ru



Благодарим Вас за выбор продукции Harper. Перед началом использования ознакомьтесь с инструкцией по эксплуатации и сохраните ее на случай возникновения вопросов по обслуживанию устройства.



ПРЕДУПРЕЖДЕНИЕ: ЧТОБЫ НЕ ДОПУСТИТЬ РИСКА ПОЖАРА ИЛИ ПОРАЖЕНИЯ ЭЛЕКТРИЧЕСТВОМ, НЕ СНИМАЙТЕ КРЫШКУ, ВНУТРИ ОТСУТСТВУЮТ ЧАСТИ, ОБСЛУЖИВАЕМЫЕ ПОЛЬЗОВАТЕЛЕМ ПРЕДОСТАВЬТЕ ОБСЛУЖИВАНИЕ КВАЛИФИЦИРОВАННОМУ ПЕРСОНАЛУ

Молния с символом стрелы внутри равнобедренного треугольника предназначена для того, чтобы предупредить пользователя о наличии изолированного «опасного напряжения» внутри корпуса продукта, которое может быть достаточным для того, чтобы создать риск поражения людей электрическим током

МЕРЫ ПРЕДОСТОРОЖНОСТИ

- Прибор предназначен исключительно для использования в быту и должен быть использован только по прямому назначению.
- Извлеките прибор из упаковки и убедитесь в его целостности и отсутствии повреждений. Уберите упаковочные материалы (пластиковые пакеты и скрепки) подальше от детей.

- Питание от внешнего источника не должно превышать 5 В.
- Используйте изделие в защищенном от дождя, влажности, воды или брызг месте. Не размещайте на изделии наполненные водой объекты, такие как ваза и т. п. Попадание воды внутрь корпуса может привести к поражению электрическим током. Если это произошло, извлеките элементы питания и обратитесь в сервисный центр для проверки работоспособности радиоприёмника.
- Не оставляйте радиоприемник под воздействием прямых солнечных лучей.
- Запрещается (даже в отключенном состоянии) подвергать прибор воздействию высоких температур (выше +60 °C), так как это может привести к повреждению внутренних элементов устройства.
- Рабочая температура прибора от +5 °C до +35 °C.
- Не устанавливайте на прибор или в непосредственной близости от него источники открытого огня (например, горящие свечи) или емкости с водой (например, вазы).
- Чтобы гарантировать достаточную вентиляцию и нормальную работу радиоприёмника, никогда не накрывайте его тканью или другим материалом, так как недостаточная вентиляция может вызвать перегрев и/или сокращение срока службы изделия.
- Не позволяйте детям помещать посторонние предметы в вентиляционные и другие отверстия.

- Берегите радиоприемник от падений и ударов.
- Устанавливайте прибор на ровной и устойчивой поверхности.
- Запрещается разбирать прибор во избежание поражения электрическим током. Попытки самостоятельного ремонта могут привести к выходу прибора из строя или поражению электрическим током, а также снимают прибор с гарантийного обслуживания.
- В приборе нет частей, которые должен обслуживать пользователь.
- В динамике радиоприемника используется сильный магнит. Не храните рядом с ним магнитные карты и пропуска, кредитные карты, билеты, аудиокассеты, часы и др., т.к. магнит может привести к их размагничиванию.
- При перемещении радиоприёмника из холодного места в теплое внутри него может образоваться конденсат, который при включении может привести к сбоям в работе. Поэтому перед эксплуатацией необходимо для выравнивания температуры и испарения конденсата выдержать прибор в выключенном состоянии в течение 60 минут. В случае образования конденсата оставьте устройство выключенным на несколько часов, пока влага не испарится.
- Неправильная эксплуатация или нецелевое использование изделия могут привести к риску поражения электрическим током. Рекомендуется осуществлять

эксплуатацию изделия в соответствии с его техническими характеристиками. Снятие задней крышки корпуса изделия может проводиться только квалифицированным обслуживающим персоналом. Не снимайте заднюю часть корпуса самостоятельно во избежание риска поражения электрическим током.

- Не рекомендуется одновременно использовать новые и старые элементы питания или элементы питания разных видов. Во избежание загрязнения окружающей среды, использованные аккумуляторы рекомендуется утилизировать в специально предназначенных для этого местах.
- Удаляйте с корпуса грязь мягкой тканью, смоченной неагрессивным моющим средством. Во избежание повреждения поверхности не используйте абразивные чистящие средства и химические растворители.

ВНИМАНИЕ! Несоблюдение требований эксплуатации и хранения может привести к преждевременному выходу прибора из строя или к поражению вас электрическим током.

Неисправности и способы их устранения

В случае неисправности прибора необходимо обратиться в авторизованный сервисный центр.

В приборе нет частей, которые должен обслуживать пользователь.

УСТРОЙСТВО ПРИБОРА

- Telescopic antenna – телескопическая антенна
- Speaker – динамик
- USB socket – розетка USB
- Play LED – Индикатор работы
- Micro SD socket – гнездо для карты microSD
- Volume and Power On/off – регулятор громкости/включение и выключение
- Charge LED – индикатор зарядки
- DC 5V USB socket for charge – DC 5 В розетка USB для зарядки
- Function/band switch – переключатель функций/диапазонов
- Tuning – колесико настройки радиоприёмника
- Battery compartment – отсек для батареек и аккумулятора.

ЭКСПЛУАТАЦИЯ

1. Элементы питания

А. Вставьте 2 батарейки типа D (R20, 373, UM 1) или литий-ионный аккумулятор типа 18650 в соответствующий отсек.

В. Перед первым использованием литий-ионного аккумулятора заряжайте его в течение 8 ч.

С. Зарядка литий-ионного аккумулятора от внешнего источника питания DC 5 В при выключенном приемнике может длиться от 6 до 10 ч.

2. Для выбора диапазонов вещания УКВ/КВ/СВ (FM/AM/SW) перемещай-

те ползунок выбора функций/частоты, для поиска станций вращайте колесико.

3. Для увеличения уровня громкости вращайте колесико регулировки громкости по часовой стрелке, для уменьшения – против.

4. Для того чтобы обеспечить более качественный прием сигнала в диапазонах УКВ/КВ (FM/SW), выдвиньте телескопическую антенну.

5. Для воспроизведения музыки установите переключатель функций в положение МР3/ВТ.

ВНИМАНИЕ: Внутри транспортных средств и зданий возможно ухудшение качества радиоприема. Поднесите устройство к окну.

ИСПОЛЬЗОВАНИЕ BLUETOOTH

Включите функцию Bluetooth в радиоприёмнике и на мобильном телефоне (или другом устройстве с функцией Bluetooth), найдите Bluetooth устройство с именем «BLUETOOTH» и соединитесь с ним. После успешного соединения радиоприёмник подаст звуковой сигнал. Теперь вы можете воспроизводить mp3 файлы с вашего мобильного устройства через радиоприёмник. Можно выбирать, проигрывать и ставить на паузу mp3 файлы при помощи кнопок NEXT/PREV/PLAY на корпусе радиоприёмника или на экране мобильного устройства.

Для того, чтобы завершить использование функции Bluetooth, отключите её на своем мобильном

устройстве. Чтобы снова использовать радиоприёмник, как беспроводную колонку, включите функцию Bluetooth на телефоне, и соединение произойдет автоматически. BT-15» и соединитесь с ним. После успешного соединения радиоприёмник подаст звуковой сигнал.

ТЕХНИЧЕСКИЕ ХАРАКТЕРИСТИКИ

Диапазоны радиоприёма:

УКВ: 88 – 108 МГц

СВ: 530 – 1710 кГц

КВ: 5,9 – 18 МГц

Воспроизведение музыки с носителей: USB, microSD

Формат аудиофайлов: mp3

Bluetooth: Есть

Динамик: 50 мм

Сменный аккумулятор: тип 18650

Сменные батарейки: тип D (R20, 373, UM 1)

Габариты: 160 x 115 x 80 мм

Вес: 500 г

КОМПЛЕКТАЦИЯ

- Радио
- Руководство пользователя
- Гарантийный талон

Примечание.

В соответствии с постоянным совершенствованием технических характеристик и дизайна, возможно внесение изменений без предварительного уведомления.

ИНФОРМАЦИЯ ОБ УТИЛИЗАЦИИ



Данное устройство разработано и изготовлено из высококачественных материалов и компонентов, которые могут быть переработаны и использованы повторно. Данный символ означает, что электрическое и электронное оборудование после окончания использования должно быть утилизировано отдельно от бытовых отходов.

Примечание.

Данное изделие не содержит драгоценных металлов



РАДИОПРИЕМНИК С МРЗ ПЛЕЕРОМ И ФУНКЦИЕЙ BLUETOOTH HRS-640

Продукция прошла все установленные в технических регламентах Таможенного союза и Евразийского экономического союза процедуры оценки.

Подробную информацию по сертификации наших приборов, технических регламентах, данные о номере сертификата и сроке его действия, органе, выдавшем сертификат, Вы можете получить на официальном сайте организации <http://harper.ru/certification>, или уточнить по номеру поддержки клиентов, тел.: 8-800-600-7107

Дата производства указана на упаковке

Срок службы – 24 месяца

Гарантийный срок – 12 месяцев

Гарантийное обслуживание осуществляется согласно прилагаемому гарантийному талону.

Гарантийный талон и руководство по эксплуатации являются неотъемлемыми частями данного изделия.

Дополнительную информацию о товаре и данные авторизованного сервисного центра вы можете узнать на сайте www.harper.ru или по телефону технической поддержки 8-800-600-7107

Изготовитель: Harper International Trading Limited 15F, Radio City, 505 Hennessy Road, Causeway Bay, Гонконг

Сделано в КНР

Импортер/организация уполномоченная на принятие претензий: ООО «Прогресс-Плюс» 119607, г.Москва, ул.Удальцова, д.50, корп.1, тел: +74951330210, info@harper.ru



Harper өнімдерін таңдағаныңыз үшін рахмет. Пайдалануды бастамас бұрын пайдалану жөніндегі нұсқаулықпен танысыңыз және құрылғыға қызмет көрсету бойынша сұрақтар туындаған жағдайда оны сақтаңыз.



ЕСКЕРТУ: ӨРТ ҚАУПІН НЕМЕСЕ ЭЛЕКТР ҚУАТЫН БОЛДЫРМАУ ҮШІН ҚАҚПАҚТЫ ШЕШПЕҢІЗ, ІШІНДЕ ПАЙДАЛАНУШЫ ҚЫЗМЕТ КӨРСЕТЕТІН БӨЛІКТЕР ЖОҚ БІЛІКТИ ҚЫЗМЕТКЕРЛЕРГЕ ҚЫЗМЕТ КӨРСЕТІҢІЗ

Изоссельдер үшбұрышының ішіндегі жебенің белгісі бар найзағай пайдаланушыны электр тогының соғу қаупін тудыруы үшін жеткілікті болуы мүмкін өнім корпусында оқшауланбаған «қауіпті кернеудің» болуы туралы ескертуге арналған

САҚТЫҚ ШАРАЛАРЫ

- Құрылғы тек күнделікті өмірде қолдануға арналған және оны тек мақсатына сай пайдалану керек.
- Құралды қаптамадан шығарып алыңыз да, оның бүтіндігіне және зақымданбағанына көз жеткізіңіз. Қаптама материалдарын (пластикалық пакеттер мен қағаз қыстырғыштар) балалардан алыс қойыңыз.
- Сыртқы көзден қуат 5 В-тан аспауы керек.

- Өнімді жаңбырдан, ылғалдан, Судан немесе спрейден қорғалған жерде қолданыңыз. Өнімге ваза және т. б. сияқты су толтырылған заттарды қоймаңыз электр тогының соғуына әкелуі мүмкін. Егер бұл орын алса, қуат элементтерін шығарып, радиоқабылдағыштың жұмысын тексеру үшін қызмет көрсету орталығына хабарласыңыз.
- Тікелей күн сәулесінің әсерінен радиоқабылдағышты қалдырмаңыз.
- Құрылғыны жоғары температураға (+60 0С-тан жоғары) ұшыратуға тыйым салынады, себебі бұл құрылғының ішкі элементтеріне зақым келтіруі мүмкін.
- Құрылғының жұмыс температурасы +5 0С - тан +35 0С-қа дейін.
- Аспапқа немесе оған жақын жерге ашық от көздерін (мысалы, жанып тұрған шырақтар) немесе суы бар ыдыстарды (мысалы, құмыралар) орнатпаңыз.
- Жеткілікті желдетуді және радиоқабылдағыштың қалыпты жұмысын қамтамасыз ету үшін оны ешқашан матамен немесе басқа материалмен жаппаңыз, өйткені жеткіліксіз желдету қызып кетуіне және/немесе өнімнің қызмет ету мерзімінің қысқаруына әкелуі мүмкін.
- Балаларға бөгде заттарды желдету және басқа тесіктерге салуға жол бермеңіз.
- Радиоқабылдағышты құлау мен соққылардан қорғаңыз.

- Құрылғыны тегіс және тұрақты бетке орнатыңыз.
- Электр тогының соғуын болдырмау үшін аспапты бөлшектеуге тыйым салынады. Өздігінен жөндеу әрекеттері құрылғының істен шығуына немесе электр тогының соғуына әкелуі мүмкін, сонымен қатар құрылғыны кепілдік қызметінен алып тастайды.
- Құрылғыда пайдаланушы қызмет етуі керек бөліктер жоқ.
- Егер құрылғыны жөндеу қажет болса, тек уәкілетті қызмет көрсету орталықтарына хабарласыңыз.
- Егер құрылғы қолданылмаса, электролиттік сұйықтық ағып кеткен жағдайда радиоқабылдағыштың зақымдалуын болдырмас үшін қуат элементтерін алып тастау керек.
- Радио динамикасында күшті магнит қолданылады. Оның жанында магниттік карталар мен рұқсаттамаларды, несие карталарын, билеттерді, аудиокассеттерді, сағаттарды және т.б. сақтамаңыз, себебі магнит олардың магниттелуіне әкелуі мүмкін.
- Радио суық жерден жылы жерге ауысқан кезде оның ішінде конденсация пайда болуы мүмкін, ол қосылған кезде ақауларға әкелуі мүмкін. Сондықтан, жұмыс жасамас бұрын, температураны теңестіру және конденсаттың булануы үшін құрылғыны 60 минут бойы өшірулі күйде ұстау керек. Конденсация пайда болған жағдайда, ылғал буланғанша құрылғыны бірнеше сағатқа қалдырыңыз.
- Өнімді дұрыс пайдаланбау немесе дұрыс пайдаланбау электр тогының соғу қаупін тудыруы мүмкін. Бұйымды оның техникалық сипаттамаларына сәйкес пайдалануды жүзеге асыру ұсынылады. Өнім корпусының артқы қақпағын алуды тек білікті мамандар жүзеге асыра алады. Емес ататын артқы корпусы дербес болдырмау үшін тәуекел электр тогымен зақымдану.
- Найзағай немесе құрылғыны ұзақ уақыт пайдалану болмаған жағдайда қуат кабелін электр желісінен ажырату ұсынылады.
- Жаңа және ескі қуат элементтерін немесе әр түрлі қуат элементтерін бір уақытта пайдалану ұсынылмайды. Қоршаған ортаның ластануын болдырмау үшін пайдаланылған аккумуляторларды осы үшін арнайы арналған орындарда кәдеге жарату ұсынылады.
- Жою бастап « корпусының балшық жұмсақ матамен суланған неагрессивным жуу құралы. Бетіне зақым келтірмеу үшін абразивті тазартқыштар мен химиялық еріткіштерді пайдаланбаңыз.

HAZAR аударыңыз! Пайдалану және сақтау талаптарын сақтамау құрылғының мерзімінен бұрын істен шығуына немесе электр тогының соғуына әкелуі мүмкін.

ҚҰРЫЛҒЫ ҚҰРЫЛҒЫСЫ

- Telescopic antenna-телескопиялық антенна
- Сөйлеуші-спикер
- USB розеткасы-USB розеткасы
- Play LED-Жұмыс индикаторы
- Micro SD socket – microSD карта-сының ұясы
- Көлемді және қуатты қосу / өшіру – дыбыс деңгейін басқару / қосу және өшіру
- Зарядтау LED-зарядтау индикаторы
- DC 5V USB socket for charge – DC 5 дейін зарядтау үшін USB розетка
- Function / band switch-Функция/ ауқым қосқышы
- Tuning-дөңгелекті радио параметрлері
- Батарея compartment-батарея және батарея бөлімі

ПАЙДАЛАНУ

1. Қуат элементтері

А. 2 типті d батареясын (R20, 373, UM 1) немесе 18650 типті литий-ионды батареяны тиісті бөлікке салыңыз.

В. литий-ионды батареяны бірінші рет қолданар алдында оны 8 сағат зарядтаңыз.

С. литий-ионды аккумуляторды DC 5V сыртқы қуат көзінен зарядтау

ресивер өшірілген кезде 6-дан 10 сағатқа дейін созылуы мүмкін.

2. VHF/KV/SV (FM/AM/SW) хабар тарату диапазондарын таңдау үшін функция/жиілік жүгірткісін жылжытыңыз, станцияларды іздеу үшін доңғалақты бұраңыз.

3. Дыбыс деңгейін жоғарылату үшін дыбыс деңгейін реттеу дөңгелегін сағат тілімен бұраңыз, азайту үшін – қарсы.

4. УКВ/KB (FM/SW) диапазондарында сигналдың жақсырақ қабылдануын қамтамасыз ету үшін телескопиялық антеннаны сырғытыңыз.

5. Музыканы ойнату үшін функция қосқышын MP3/BT күйіне орнатыңыз.

Назар аударыңыз: көлік құралдары мен ғимараттардың ішінде радиоқабылдағыш сапасының нашарлауы мүмкін. Құрылғыны терезеге апарыңыз.

BLUETOOTH ҚОЛДАНУ

Радиоқабылдағышта және ұялы телефонда (немесе Bluetooth функциясы бар басқа құрылғыда) Bluetooth функциясын қосыңыз, «BLUETOOTH» деп аталатын Bluetooth құрылғысын тауып, оған қосылыңыз. Сәтті қосылғаннан кейін радио сигнал береді. Енді сіз радио арқылы мобильді құрылғыдан mp3 файлдарын ойната аласыз. Радио корпусындағы немесе мобильді құрылғы экранындағы NEXT/PREV/PLAY түймелерін пайдаланып MP3 файлдарын таңдауға, ойнатуға және кідіртуге болады.

Bluetooth функциясын Пайдалануды аяқтау үшін оны мобильді құрылғыда өшіріңіз. Сымсыз динамик сияқты радиоқабылдағышты қайтадан пайдалану үшін телефондағы Bluetooth функциясын қосыңыз және байланыс автоматты түрде жүреді.

ТЕХНИКАЛЫҚ СИПАТТАМАЛАРЫ

Радиоқабылдағыш Диапазоны:

УКВ: 88 – 108 МГц

СВ: 530 – 1710 кГц

КВ: 5,9 – 18 МГц

Музыканы тасымалдаушылардан ойнату: USB, microSD

Аудио файл пішімі: mp3

Bluetooth: Есть

Динамик: 50 мм

Ауыстырмалы аккумулятор: тип 18650

Ауыстырылатын батареялар: тип D (R20, 373, UM 1)

Өлшемдері: 160 x 115 x 80 мм

Салмағы: 500 г

ЖИНАҚТАУ

- Радио
- Пайдаланушы нұсқаулығы
- Кепілдік талоны

Ескерту.

Техникалық сипаттамалар мен дизайнның үнемі жетілдірілуіне сәйкес, сіз ескертусіз өзгертулер енгізе аласыз.

ИНФОРМАЦИЯ ОБ УТИЛИЗАЦИИ



Бұл құрылғы жоғары сапалы материалдардан және қайта өңдеуге және қайта пайдалануға болатын компоненттерден жасалған және жасалған. Бұл таңба пайдалану аяқталғаннан кейін электрлік және электрондық жабдықты тұрмыстық қалдықтардан бөлек тастау керек дегенді білдіреді.

Ескерту.

Бұл өнімде қымбат металдар жоқ.



HARPER

**РАДИО МРЗ ОЙНАТҚЫШЫ ЖӘНЕ BLUETOOTH ФУНКЦИЯСЫ БАР
HRS-440**

Өнім Кеден одағы мен Еуразиялық экономикалық одақтың техникалық регламенттерінде белгіленген барлық бағалау рәсімдерінен өтті.

Аспаптарымызды, техникалық регламенттерімізді сертификаттау жөніндегі толық ақпаратты, сертификат нөмірі мен оның қолданылу мерзімі, сертификат берген орган туралы деректерді сіз ұйымның ресми сайтынан ала аласыз <http://harper.ru/certification> немесе Клиенттерді қолдау нөмірі бойынша нақтылау, тел.: 8-800-600-7107

Өндіріс күні қаптамада көрсетілген

Қызмет мерзімі-24 ай

Кепілдік мерзімі - 12 ай

Кепілдік қызмет көрсету қоса беріліп отырған кепілдік талонына сәйкес жүзеге асырылады.

Кепілдік талоны және пайдалану жөніндегі Нұсқаулық осы өнімнің ажырамас бөлігі болып табылады.

Тауар туралы қосымша ақпаратты және авторизацияланған сервис орталығының деректерін сайттан білуге болады www.harper.ru немесе 8-800-600-7107 техникалық қолдау телефоны бойынша

Өндіруші: Harper International Trading Limited 15f, Radio City, 505 Hennessy Road, Causeway Bay, Гонконг

ҚХР-да жасалған

Импорттаушы / талаптарды қабылдауға Уәкілетті ұйым: «Прогресс-Плюс» ЖШҚ, 119607, Мәскеу, Удальцов көшесі, 50 үй, корп.1, тел: +74951330210, info@harper.ru

