



HARPER

User Manual **ENG**

Руководство пользователя **RUS**

Пайдаланушы нұсқаулығы **KAZ**



Radio Alarm Clock

Радиобудильник

Радио оятқыш

**HCLK-2060**

Thank you for choosing Harper products. Before use, read the operating instructions and save them in case you have any questions about servicing the device.

## PRECAUTIONARY MEASURES AND STORAGE



This sign warns the user about the presence of important maintenance (repair) and operation instructions in the documentation that is attached to this device.



This sign warns the user about the presence of uninsulated parts in the device body that are under voltage and can lead to electric shock.



The instrument is supplied with a power adapter that uses double insulation between dangerous high voltage parts and those parts of the adapter that the user comes into contact with.

1. Caution: To avoid the risk of electric shock, do not remove the cover (or back panel). Do not carry out repairs yourself, this may lead to malfunctions in the operation. In case of problems, contact an authorized service center.
2. To avoid electric shock, do not connect the plug to extension cords or other connectors if the contact pins do not fit completely into the holes.
3. Protect the device from moisture, do not touch it with wet hands. Otherwise, it may cause electric shock or fire.
4. The device is designed for use in normal climatic conditions. Extreme climatic conditions (temperatures

below 0°C or above 45°C, extremely high humidity) can cause problems and damage the electronic components of the device.

5. Do not leave the device and accessories unattended. Keep them out of the reach of children and pets. Small parts of the device can cause suffocation.

*The equipment is designed to work in residential and commercial areas, public places, industrial areas with small and medium power consumption, without exposure to harmful and dangerous production factors. The equipment is intended for operation without the constant presence of maintenance personnel.*

## REQUIREMENTS TO TRANSPORTATION

Transportation of equipment should be carried out in the original packaging in covered vehicles by any means of transport.

## PURPOSE

This radio alarm is designed to wake up the user, listen to radio stations and display the time.

## DESCRIPTION OF THE CONTROL BUTTONS

### 1 LED DISPLAY

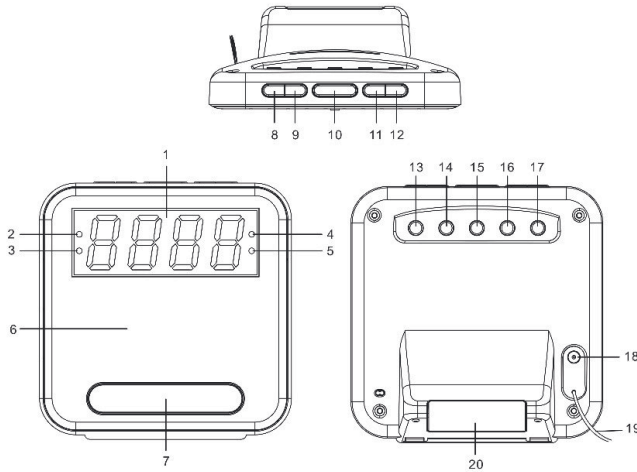
Display the clock and the radio frequency

### 2 ALARM 1 BUZZER INDICATOR

This indicator shows that the unit is in ALARM 1 buzzer mode.

### 3 ALARM 1 RADIO INDICATOR

This indicator shows that the unit is in ALARM 1 radio mode.



#### 4 ALARM 2 BUZZER INDICATOR

This indicator shows that the unit is in ALARM 2 buzzer mode.

#### 5 ALARM 1 RADIO INDICATOR

This indicator shows that the unit is in ALARM 2 radio mode.

#### 6 SPEAKER

Sound output.

#### 7 NIGHT LIGHT

Night Light

#### 8 / FUNC. / AL. OFF BUTTON

Use this button to turn on/off the unit.

When the unit is on, use this button to select FM or AM mode

When the alarm activates, use this button to turn the alarm off.

#### 9 TIME / PRESET BUTTON

Press and hold this button to set the clock.

Use this button to store radio stations in the memory

Use this button to select the stored ra-

dio stations in the memory

#### 10 SNOOZE / SLEEP / DIMMER BUTTON

Use this button to delay the ALARM for additional 9 minutes after Alarm activate

Use this button to set the SLEEP timer between 10 and 90 minutes in 10 minute decrements.

Press to select 4 levels display brightness.

#### 11 VOL- BUTTON

Use this button to decrease the volume of the sound output.

#### 12 VOL+ BUTTON

Use this button to increase the volume of the sound output.

#### 13 MIN / BUTTON

In clock mode, use this button to adjust the minute of the clock and alarm time.

In radio mode, use this button to search the radio station in backward direction.

## 14 HR / ►► BUTTON

In clock mode, use this button to adjust the hour of the clock and alarm time.

In radio mode, use this button to search the radio station in forward direction.

## 15 NIGHT LIGHT BUTTON

Use this button to turn the night light on/off and select the night light level.

## 16 ALM.2 BUTTON

Use this button to set the alarm time of ALARM 2

## 17 ALM.1 BUTTON

Use this button to set the alarm time of ALARM 1

## 18 DC-IN JACK

Connect the unit to the AC-DC adaptor

## 19 FM WIRE ANTENNA

Extend the wire antenna to obtain better FM broadcasting.

## 20 BATTERY COMPARTMENT

Compartment for the back-up batteries.

### CONNECTING THE UNIT TO POWER

Connect the plug of the supplied power adapter to the power jack on the watch, and then plug the power adapter into an AC outlet. Before turning on the device, make sure that the power supply voltage matches the voltage indicated on the nameplate of the power adapter.

### BATTERY BACKUP

Insert two pieces AAA batteries into the battery compartment. Be sure to

observe the proper polarity (the «+» and «-» signs) as indicated inside the battery compartment.

In case of power failure or interrupted AC power, the current time and alarm time settings, the stored radio stations are preserved in the memory of the unit by means of battery back-up function.

### SETTING THE CLOCK

Press and hold the TIME/PRESET button. The hour digit of the clock will begin to flash on the display.

Press the HR/►► button to adjust the hour and press the MIN/◄◄ button to adjust the time

When the correct time is selected, press the TIME/PRESET button again to store the time in the memory.


### SETTING THE ALARMS

1. Press the TIME/PRESET button. The clock will flash 12H, using the HR/►► MIN/◄◄ button you can change the clock mode 12/24 hours.
2. Press and hold the TIME/PRESET button until 12H appears, then press again, the time value will flash on the display.
3. Use the HR/►► button to set the hour.
4. Use the MIN/◄◄ button to set the minutes.
5. When the setting is complete, press the TIME/PRESET button again to confirm

*Note : The alarm wake up sound level will gradually increase the volume level.*



## TO TURN OFF THE ALARM

When alarm activate, press the  /FUNC./ AL.OFF button to turn the alarm off.

## SNOOZE FUNCTION

1. Whenever the alarm (radio or buzzer) activate, press the SNOOZE/SLEEP/DIMMER button to suspend the alarm for a short period of 9 minutes.
2. The buzzer or radio will then automatically activate again after the 9 minutes SNOOZE period has ended.
3. This procedure can be repeated for up to approximately one hour.

## TO CANCEL THE ALARM

Press ALM.1 or ALM.2 button continuously until all the Alarm Indicator goes off.


## DIMMER FUNCTION

Press the SNOOZE/SLEEP/DIMMER button to adjust the brightness of the display. There are 3 brightness levels.

## NIGHT LIGHT FUCNTION

Press the NIGHT LIGHT button to adjust the night light brightness level. There are 7 brightness levels.

## SAVING A RADIO STATION TO THE MEMORY

1. Press the  /FUNC./ AL. OFF button to turn on the radio and select AM or FM band
2. Press the HR/▶▶ MIN/◀◀ button step by step to tune to the desired radio stations.

3. Press and hold the HR/▶▶ MIN/◀◀ button for approx. 1 second, it will start to search the next radio station in the direction of the search. The search operation simply finds stations with strong signals. Stations with weak reception can only be tuned in manually.


## TO LISTEN TO A SAVED RADIO STATION

Press the TIME/PRESET button to skip to the next stored radio station

## SLEEP TO MUSIC FUNCTION

1. This function allows you to listen to the radio while you fall asleep.
2. Press the SNOOZE/SLEEP/DIMMER button, the display will show the default sleep time of 90 minutes
3. Press the SNOOZE/SLEEP/DIMMER button again to adjust the desired sleep time.
4. The options are 90-80-70-60-50-40-30-20-10-min. or OFF
5. Now you can enjoy listening to the radio for the pre-set period of sleep time.
6. After this pre-set time has elapsed, the unit will switch off automatically.

## TURN OFF THE RADIO

Press and hold the  /FUNC./ AL. OFF button for approximate 1 second, the radio will turn off.

## PICKING

- 1 x Alarm clock radio
- 1 x Power supply
- 1 x User manual
- 1 x Warranty card

## TECHNICAL SPECIFICATIONS

Display:	1.2" LED
Display dim-out:	yes
Radio:	AM / FM
Memorizing of stations:	10
Dual alarm:	yes
Signal of alarm:	radio / buzzer
Volume control:	Yes
Battery memory back-up:	2 x AAA batteries
Power supply:	Power adapter Input: 230 V ~ 50 Hz Output: DC 6 V, 200 mA
Frequency range:	FM 64 – 108 MHz AM 522 – 1620 kHz
Dimensions:	140 x 59 x 143 mm
Weight:	230 g
Display color:	Black/Gray/Olive

## DISPOSAL INFORMATION



This device is designed and made of high quality materials and components, which can be recycled and reused. The symbol means that electrical and electronic equipment must be disposed of separately from household waste after use.

### Notes

*In accordance with constant improvement, specifications and design are subject to change without notice.*

*This product does not contain precious metals.*



**HARPER**

## Radio Alarm Clock HCLK-2060

### Information about certification

The products passed all the assessment procedures established in the technical regulations of the Customs Union and the Eurasian Economic Union

Information about product certification, certificate number and date, validity period you can find on the website [www.harper.ru](http://www.harper.ru) or by calling technical support 8-800-600-7107

Production date is indicated on the gift-box

Life duration of product: 24 months

Warranty period: 12 months

Warranty service is provided on the base of warranty card that goes together with the product.

Warranty card and User manual are integral parts of the product.

For additional information about the product and authorized service centers you may find at [www.harper.ru](http://www.harper.ru) or by telephone 8-800-600-7107.

Manufacturer: Harper International Trading Limited 15F, Radio City, 505 Hennessy Road, Causeway Bay, Hong Kong

Made in China

Importer/claims organization: LLC «Progress-Plyus», App.11, floor 2, Build.50, k.1, Udaltsova Str., Moscow, Russia, 119607, tel.: +74951330210, email: [info@harper.ru](mailto:info@harper.ru)



Благодарим Вас за выбор продукции Harper. Перед началом использования ознакомьтесь с руководством по эксплуатации и сохраните его на случай возникновения вопросов по обслуживанию устройства.

## МЕРЫ ПРЕДОСТОРОЖНОСТИ И ХРАНЕНИЕ



Данный знак предупреждает пользователя о наличии важных инструкций по обслуживанию (ремонту) и эксплуатации в документации, которая прилагается к данному устройству.



Данный знак предупреждает пользователя о наличии в корпусе устройства неизолированных деталей, которые находятся под напряжением и могут привести к поражению электрическим током.



Прибор комплектуется адаптером питания, в котором применяется двойная изоляция между деталями под опасным высоким напряжением с теми частями адаптера, с которыми контактирует пользователь.

1. Осторожно: во избежание риска поражения электрическим током не снимайте крышку (или заднюю панель). Не осуществляйте ремонт самостоятельно, это может привести к неисправностям в работе. В случае возникновения неполадок обращайтесь в авторизованный сервисный центр.

2. Во избежание поражения электрическим током не подключайте вилку к удлинителям или другим разъёмам, если контактные штыри

не входят полностью в отверстия.

3. Оберегайте устройство от влаги, не трогайте его мокрыми руками. В противном случае это может привести к поражению электрическим током или возгоранию.

4. Устройство предназначено для эксплуатации в нормальных климатических условиях. Экстремальные климатические условия (температура ниже 0°C или выше 45°C, крайне высокий уровень влажности) могут стать причиной неполадок и вывести из строя электронные компоненты устройства.

5. Не оставляйте устройство и аксессуары без присмотра. Храните их вне пределов досягаемости детей и домашних животных. Мелкие детали устройства могут стать причиной удушья.

*Оборудование предназначено для работы в жилых и коммерческих зонах, общественных местах, производственных зонах с малым и средним электропотреблением, без воздействия вредных и опасных производственных факторов. Оборудование предназначено для эксплуатации без постоянного присутствия обслуживающего персонала.*

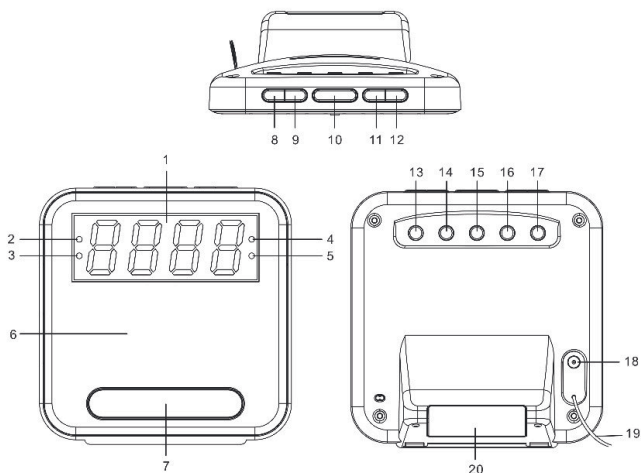
## УСЛОВИЯ ТРАНСПОРТИРОВКИ

Транспортировка оборудования должна производиться в заводской упаковке в крытых транспортных средствах любым видом транспорта.

## НАЗНАЧЕНИЕ

Данный радиобудильник предназначен для пробуждения пользователя, прослушивания радиостанций и индикации времени.

## ОПИСАНИЕ КНОПОК УПРАВЛЕНИЯ



### 1 СВЕТОДИОДНЫЙ ДИСПЛЕЙ

Дисплей предназначен для отображения времени и радиочастоты.

### 2 ИНДИКАТОР РЕЖИМА БУДИЛЬНИК-1

Данный индикатор указывает, что устройство находится в режиме БУДИЛЬНИК-1 со стандартным звонком будильника.

### 3 ИНДИКАТОР РАДИО-РЕЖИМА БУДИЛЬНИК-1

Данный индикатор указывает, что устройство находится в режиме БУДИЛЬНИК-1 с радиозвонком будильника.

### 4 ИНДИКАТОР РЕЖИМА БУДИЛЬНИК-2

Данный индикатор указывает, что устройство находится в режиме

БУДИЛЬНИК-2 со стандартным звонком будильника.

### 5 ИНДИКАТОР РАДИО-РЕЖИМА БУДИЛЬНИК-2

Данный индикатор указывает, что устройство находится в режиме БУДИЛЬНИК-2 с радиозвонком будильника.

### 6 ДИНАМИК

Служит для воспроизведения звука.

### 7 НОЧНОЙ СВЕТ

Служит для включения режима ночной подсветки

### 8 КНОПКА / FUNC. / AL. OFF

Используйте данную кнопку, чтобы включить или выключить устройство.

Когда устройство включено, используйте кнопку, чтобы выбрать режим радио AM/FM

Также данной кнопкой можно включить будильник после его активации.

### **9 КНОПКА TIME / PRESET**

Нажмите и удерживайте кнопку для установки времени.

Используйте данную кнопку для выбора радиостанции из сохранённых в памяти.

Также с помощью данной кнопки можно сохранить радиостанцию в память устройства.

### **10 КНОПКА SNOOZE / SLEEP / DIMMER**

Используйте данную кнопку, чтобы отложить будильник на короткий промежуток времени (9 мин).

Также с помощью данной кнопки можно перевести устройство в режим сна на промежуток с 10 до 90 минут с шагом 10 минут.

Используйте данную кнопку, чтобы выбрать 1 из 4 режимов яркости дисплея

### **11 КНОПКА VOL-**

Используйте данную кнопку для уменьшения громкости

### **12 КНОПКА VOL+**

Используйте данную кнопку для увеличения громкости.

### **13 КНОПКА MIN ◀◀**

Данная кнопка используется для установки минут в часах и будильнике в режиме часов.

В режиме радио данная кнопка используется для поиска радио-

станции в обратной последовательности

### **14 КНОПКА NR / ▶▶**

Данная кнопка используется для установки часа при настройке времени и будильника в режиме часов.

В режиме радио данная кнопка используется для поиска радиостанции в прямой последовательности.

### **15 КНОПКА НОЧНОГО РЕЖИМА**

Данная кнопка используется для включения/выключения ночного режима

### **16 КНОПКА ALM.2**

Используйте эту кнопку для установки типа звонка и настройки времени для БУДИЛЬНИКА-2.

### **17 КНОПКА ALM.1**

Используйте эту кнопку для установки типа звонка и настройки времени для БУДИЛЬНИКА-1.

### **18 РАЗЪЁМ ПИТАНИЯ**

Разъём служит для подключения устройства к адаптеру переменного/постоянного тока.

### **19 ПРОВОДНАЯ FM-АНТЕННА**

Используйте эту проводную FM-антенну для лучшей настройки радиостанции.

### **20 БАТАРЕЙНЫЙ ОТСЕК**

Отделение для батареек – резервного питания. Служит для сохранения параметров при отсутствии основного питания.

## **ПОДКЛЮЧЕНИЕ УСТРОЙСТВА К ИСТОЧНИКУ ПИТАНИЯ**

Подключите штекер адаптера питания из комплекта поставки к

разъёму питания на часах, а затем подключите адаптер питания к розетке переменного тока. Перед включением устройства убедитесь, что напряжение источника питания соответствует напряжению, указанному на заводской табличке адаптера питания.

### РЕЗЕРВНОЕ ПИТАНИЕ ОТ БАТАРЕЙ

Вставьте две батареи AAA (не входят в комплект поставки) в батарейное отделение. Убедитесь в том, что была соблюдена правильная полярность (знаки «+» и «-»), указанная на батарейном отделении.

В случае отключения питания устройства от источника переменного тока, текущие настройки времени и будильника, а также сохранённые радиостанции останутся в памяти устройства, благодаря резервному питанию от батарей.

### НАСТРОЙКА ВРЕМЕНИ

1. Нажмите кнопку TIME/PRESET. На часах будет мигать значение 12H, с помощью кнопки HR/▶▶, MIN/◀◀ можно изменить режим часов 12/24 часа.

2. Нажмите и удерживайте кнопку TIME/PRESET до появления надписи 12H, затем повторно нажмите, значение времени начнет мигать на дисплее.

3. С помощью кнопки HR/▶▶ установите час.

4. С помощью кнопки MIN/◀◀ установите минуты.

5. По завершении настройки нажмите кнопку TIME/PRESET еще раз, чтобы подтвердить введенное значение.

### НАСТРОЙКА БУДИЛЬНИКОВ

1. Нажмите и удерживайте 3 сек. кнопку ALM.1 или ALM.2. Значение времени будильника начнет мигать на дисплее.

2. С помощью кнопки HR/▶▶ настройте час.


3. С помощью кнопки MIN/◀◀ настройте минуты.

4. По завершении настройки нажмите кнопку ALM.1 или ALM.2, чтобы подтвердить введенные значения.

5. Нажатие кнопки ALM.1 или ALM.2 служит для выбора звукового режима будильника - стандартный звуковой сигнал или настроенную радиостанцию. На дисплее появится индикатор звукового сигнала или радио.

*Примечание: После сигнала будильника звук постепенно начнет увеличивать громкость.*

### ВЫКЛЮЧЕНИЕ БУДИЛЬНИКА

Для выключения будильника после его срабатывания нажмите кнопку  /FUNC./AL.OFF.

### ФУНКЦИЯ ПОВТОРА СИГНАЛА БУДИЛЬНИКА

1. При активации будильника (радио или звуковой сигнал) вы можете отложить сигнал на 9 минут, нажав кнопку SNOOZE/SLEEP/DIMMER.

2. Звуковой сигнал или радио автоматически включаться через 9 минут по завершении периода приостановки сигнала будильника.
3. Данную процедуру можно повторять в течение часа.

### ОТМЕНА БУДИЛЬНИКА

В режиме часов нажимайте кнопку ALM.1 или ALM.2, пока не погаснет индикатор будильника.


### ФУНКЦИЯ РЕГУЛИРОВКИ ЯРКОСТИ

Нажатие и удерживание кнопки SNOOZE/SLEEP/DIMMER регулирует яркость дисплея. Всего три уровня яркости.

### ФУНКЦИЯ НОЧНОГО РЕЖИМА

Нажмите кнопку NIGHT LIGHT, чтобы отрегулировать уровень яркости ночного освещения. Всего 7 уровней яркости.

### ПРОСЛУШИВАНИЕ AM/FM РАДИО

1. Нажмите кнопку  /FUNC./ AL.OFF, чтобы выбрать диапазон частот AM или FM.
2. Затем используйте кнопки HR/▶▶ или MIN/◀◀ для того, чтобы настроить устройство на частоты радиостанций.
3. Нажмите и удерживайте кнопку HR/▶▶ или MIN/◀◀ в течение 1 секунды для того, чтобы часы выполнили поиск радиостанций в автоматическом режиме и выбранном порядке (прямой или обратный). Подстройка

слабого сигнала радиостанций производится только вручную.

### ПРОСЛУШИВАНИЕ СОХРАНЕННОЙ РАДИОСТАНЦИИ

Нажмите кнопку TIME/PRESET, чтобы выбрать сохраненную радиостанцию.

### ФУНКЦИЯ ЗАСЫПАНИЯ ПОД РАДИО

1. Данная функция позволяет слушать радио в течении установленного таймера.
2. Нажмите кнопку SLEEP/SNOOZE/DIMMER, чтобы вывести на экран время до отключения по умолчанию, равное 90 минутам.
3. Нажмите кнопку SLEEP/SNOOZE/DIMMER вновь, чтобы установить необходимое время до отключения.
4. Варианты времени - 90-80-70-60-50-40-30-20-10 мин. или ВЫКЛ.
5. Теперь вы можете наслаждаться прослушиванием радио в течение заданного периода времени.
6. По истечении предварительно заданного промежутка времени радио автоматически выключится.

### ВЫКЛЮЧЕНИЕ РАДИО

Нажмите и удерживайте кнопку SOURCE/AL.OFF 1 секунду, и радио выключится.

### КОМПЛЕКТАЦИЯ

- 1 x Радиобудильник
- 1 x Адаптер питания
- 1 x Руководство пользователя
- 1 x Гарантийный талон



## ТЕХНИЧЕСКИЕ ХАРАКТЕРИСТИКИ

Дисплей:	1.2" LED
Затемнение дисплея:	да
Радио:	AM / FM
Запоминание станций:	10 AM/10 FM
Двойной будильник:	да
Сигнал будильника:	радио / звук
Управление громкостью радио:	да
Резервное питание памяти:	2 x AAA батареи
Питание:	адаптер питания Вход: 230В ~ 50 Гц Выход: DC 6В, 200 мА
Частотный диапазон:	FM 64 – 108 МГц AM 522 – 1620 КГц
Размеры:	140 x 59 x 143 мм
Вес:	230 г
Цвет дисплея:	Черный/Белый/Оливковый

## СВЕДЕНИЯ ОБ УТИЛИЗАЦИИ



Данное устройство разработано и изготовлено из высококачественных материалов и компонентов, которые могут быть переработаны и использованы повторно.

Данный символ означает, что электрическое и электронное оборудование после окончания использования должно быть утилизировано отдельно от бытовых отходов

### Примечания

В соответствии с постоянным совершенствованием технических характеристик и дизайна возможно внесение изменений без предварительного уведомления.

Данное изделие не содержит драгоценных металлов.



**HARPER**

## Радиобудильник HCLK-2060

### ИНФОРМАЦИЯ О СЕРТИФИКАЦИИ

Продукция прошла все установленные в технических регламентах Таможенного союза и Евразийского экономического союза процедуры оценки

Информацию о сертификации товара, данные о номере, дате сертификата, сроке его действия Вы можете узнать на сайте [www.harper.ru](http://www.harper.ru) или по телефону технической поддержки 8-800-600-7107

Дата производства указана на упаковке

Срок службы – 2 года

Гарантийный срок – 1 год

Гарантийное обслуживание осуществляется согласно прилагаемому гарантийному талону.

Гарантийный талон и руководство по эксплуатации являются неотъемлемыми частями данного изделия.

Дополнительную информацию о товаре и данные авторизованного сервисного центра вы можете узнать на сайте [www.harper.ru](http://www.harper.ru) или по телефону технической поддержки 8-800-600-7107

Изготовитель: Harper International Trading Limited, 15/F, Radio City, 505 Hennessy Road, Causeway Bay, Гонконг

Сделано в Китае

Импортер/организация, уполномоченная на принятие претензий: ООО «Прогресс-Плюс» 119607, г. Москва, ул. Удальцова, д.50, корп.1, тел.: +74951330210, адрес электронной почты [info@harper.ru](mailto:info@harper.ru)



Harper өнімдерін таңдағаныңыз үшін рахмет. Пайдалануды бастамас бұрын пайдалану жөніндегі нұсқаулықпен танысыңыз және құрылғыға қызмет көрсету бойынша сұрақтар туындаған жағдайда оны сақтаңыз.

## САҚТЫҚ ШАРАЛАРЫ ЖӘНЕ САҚТАУ



Бұл белгі пайдаланушыға осы құрылғыға қоса берілетін құжаттамада қызмет көрсету (жөндеу) және пайдалану жөніндегі маңызды нұсқаулықтардың болуы туралы ескертеді.



Бұл белгі пайдаланушыны құрылғының корпусында кернеулі және электр тогының соғуына әкелуі мүмкін оқшауланбаған бөлшектердің болуы туралы ескертеді.



Құрал қауіпті жоғары вольтты бөлшектер мен адаптердің пайдаланушы байланысатын бөліктері арасында қосарланған оқшаулауды қолданытын қуат адаптерімен жабдықталған.

1. Абайлаңыз: электр тогының соғу қаупін болдырмас үшін қақпақты (немесе артқы панельді) шешпеңіз. Жөндеуді өзіңіз жасамаңыз, бұл жұмыстағы ақауларға әкелуі мүмкін. Ақаулар туындаған жағдайда уәкілетті қызмет көрсету орталығына хабарласыңыз.

2. Электр тогының соғуын болдырмас үшін, егер контактілі түйреуіштер тесіктерге толық енбесе, штепсельді ұзартқыштарға немесе басқа коннекторларға қоспаңыз.

3. Құрылғыны ылғалдан қорғаңыз, оны дымқыл қолыңызбен ұстамаңыз. Әйтпесе, бұл электр тогына немесе өртке әкелуі мүмкін.

4. Құрылғы қалыпты климаттық жағдайда жұмыс істеуге арналған. Төтенше климаттық жағдайлар (температура 0°C-тан төмен немесе 45°C-тан жоғары, ылғалдылықтың өте жоғары деңгейі) ақаулықтарды тудыруы және құрылғының электрондық компоненттерін істен шығаруы мүмкін.

5. Құрылғы мен аксессуарларды қараусыз қалдырмаңыз. Оларды балалар мен үй жануарларының қолынан тыс жерде сақтаңыз. Құрылғының ұсақ бөлшектері тұншығуды тудыруы мүмкін.

*Жабдық зиянды және қауіпті өндірістік факторлардың әсерінсіз тұрғын және коммерциялық аймақтарда, қоғамдық орындарда, электр қуаты аз және орташа өндірістік аймақтарда жұмыс істеуге арналған. Жабдық қызмет көрсетуші персоналдың тұрақты қатысуынсыз пайдалануға арналған.*

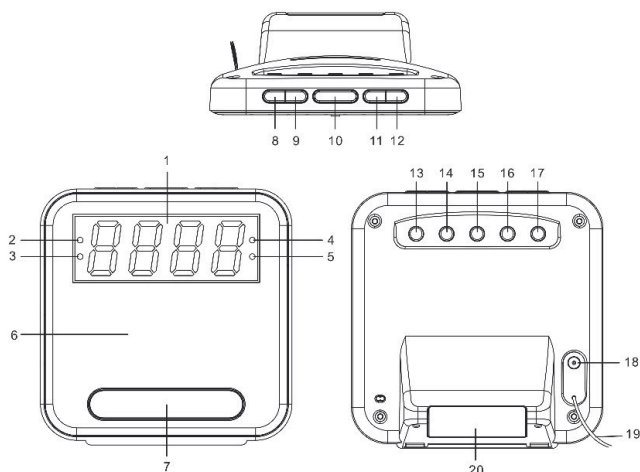
## ТАСЫМАЛДАУ ШАРТТАРЫ

Жабдықты тасымалдау келіктің кез келген түрімен жабық келік құралдарында зауыттық орамада жүргізілуі тиіс.

## МАҚСАТЫ

Бұл радио оятқыш пайдаланушыны оятуға, радиостанцияларды тыңдауға және уақытты көрсетуге арналған.

## БАСҚАРУ БАТЫРМАЛАРЫНЫҢ СИПАТТАМАСЫ



### 1 ЖАРЫҚДИОДТЫ ДИСПЛЕЙ

Дисплей уақыт пен радиожилікті көрсетуге арналған.

### 2 ОЯТҚЫШ РЕЖИМІНІҢ ИНДИКАТОРЫ-1

Бұл индикатор құрылғының стандартты дабыл қоңырауы бар оятқыш-1 режимінде екенін көрсетеді.

### 3 РАДИО-РЕЖИМ ОЯТҚЫШ ИНДИКАТОРЫ-1

Бұл индикатор құрылғының оятқыш-1 режимінде екенін көрсетеді.

### 4 ОЯТҚЫШ РЕЖИМІНІҢ ИНДИКАТОРЫ-2

Бұл индикатор құрылғының стандартты дабыл қоңырауы бар оятқыш-2 режимінде екенін көрсетеді.

### 5 РАДИО-РЕЖИМ ОЯТҚЫШ ИНДИКАТОРЫ-2

Бұл индикатор құрылғының оятқыш-2 режимінде екенін көрсетеді.

### 6 ДИНАМИК

Дыбысты ойнату үшін қызмет етеді.

### 7 ТҮНГІ ЖАРЫҚ

Түнгі жарықтандыру режимін қосу үшін қолданылады

### 8 ТҮЙМЕ / FUNC. / AL. OFF

Құрылғыны қосу немесе өшіру үшін осы батырманы пайдаланыңыз.

Құрылғы қосулы кезде AM/FM Радио режимін таңдау үшін түймені пайдаланыңыз

Сондай-ақ, осы батырманы іске қосқаннан кейін дабылды өшіруге болады.

### 9 ТҮЙМЕ TIME / PRESET

Уақытты орнату үшін түймесін басып тұрыңыз.

Бұл батырманы жадта сақталған

радиостанцияны таңдау үшін пайдаланыңыз.

Сондай-ақ, осы батырманың көмегімен радиостанцияны құрылғының жадына сақтауға болады.

### **10 ТҮЙМЕ SNOOZE / SLEEP / DIMMER**

Дабылды қысқа уақытқа (9 мин) уақытша өшіру үшін осы түймені пайдаланыңыз.

Сондай-ақ, осы түймені пайдаланып, құрылғыны 10 минуттан 90 минутқа дейін 10 минутқа дейін ұйқы режиміне қоюға болады.

Дисплей жарықтығының 4 режимінің 1-ін таңдау үшін осы батырманы пайдаланыңыз

### **11 ТҮЙМЕ VOL-**

Дыбыс деңгейін төмендету үшін осы батырманы пайдаланыңыз

### **12 ТҮЙМЕ VOL+**

Дыбыс деңгейін арттыру үшін осы батырманы пайдаланыңыз.

### **13 ТҮЙМЕ MIN / ◀◀**

Бұл батырма сағаттардағы минуттарды және сағат режиміндегі дабылды орнату үшін қолданылады.

Радио режимінде Бұл батырма радиостанцияны кері ретпен іздеу үшін қолданылады

### **14 ТҮЙМЕ HR / ▶▶**

Бұл батырма сағат режимінде уақыт пен дабылды орнатқан кезде сағатты орнату үшін қолданылады.

Радио режимінде Бұл батырма радиостанцияны тікелей ретпен іздеу үшін қолданылады.

### **15 ТҮЙМЕ ТҮНГІ РЕЖИМ**

Бұл батырма түнгі режимді қосу/өшіру үшін қолданылады

### **16 ТҮЙМЕ ALM.2**

Бұл түймені қоңырау түрін орнату және дабыл-2 уақытын реттеу үшін пайдаланыңыз.

### **17 ТҮЙМЕ ALM.1**

Бұл түймені қоңырау түрін орнату және дабыл-1 уақытын реттеу үшін пайдаланыңыз.

### **18 РАЗЪЁМ ПИТАНИЯ**

Коннектор құрылғыны айнымалы/тұрақты ток адаптеріне қосу үшін қолданылады.

### **19 СЫМДЫ FM АНТЕННАСЫ**

Радиостанцияны жақсарту үшін осы сымды FM антеннасын пайдаланыңыз.

### **20 БАТАРЕЯ БӨЛІМІ**

Батареяларға арналған бөлімше – резервтік қорек. Негізгі қуат болмаған кезде параметрлерді сақтауға қызмет етеді.

### **ҚҰРЫЛҒЫНЫ ҚУАТ КӨЗІНЕ ҚОСУ**

Жинақтағы қуат адаптерінің ашасын сағатыңыздағы қуат ұясына қосыңыз, содан кейін қуат адаптерін айнымалы ток розеткасына қосыңыз. Құрылғыны қосар алдында қуат көзінің кернеуі қуат адаптерінің тақтайшасында көрсетілген кернеуге сәйкес келетініне көз жеткізіңіз.

### **БАТАРЕЯЛАРДЫҢ РЕЗЕРВТІК ҚУАТЫ**

Батарея бөліміне екі AAA батареясын салыңыз (жеткізілімге кірмей-

ді). Батарея бөлімінде көрсетілген дұрыс полярлықтың («+»және» – « белгілері) сақталғанына көз жеткізіңіз.

Құрылғыны айнымалы ток көзінен ажыратқан жағдайда, ағымдағы уақыт пен дабыл параметрлері, сондай-ақ сақталған радиостанциялар батареялардың резервтік қоректенуінің арқасында құрылғының жадында қалады.

### УАҚЫТТЫ ОРНАТУ

1. TIME/PRESET түймесін басыңыз. Сағат 12 сағ жыпылықтайды, HR/▶▶ , MIN/◀◀ түймесін пайдаланып сағат режимін 12/24 сағатқа өзгертуге болады.

2. TIME/PRESET түймесін 12H пайда болғанша басып тұрыңыз, содан кейін қайтадан басыңыз, дисплейде уақыт мәні жыпылықтайды.

3. Сағатты орнату үшін HR/▶▶ түймесін пайдаланыңыз.

4. Минуттарды орнату үшін MIN/◀◀ түймесін пайдаланыңыз.

5. Параметрді аяқтағаннан кейін енгізілген мәнді растау үшін TIME/PRESET түймесін қайта басыңыз.

### ДАБЫЛДЫ ОРНАТУ

1. 3 секунд басып тұрыңыз. ALM1 батырмасы немесе ALM.2. Дабыл уақытының мәні дисплейде жыпылықтай бастайды.

2. . HR/▶▶ бастау түймесін пайдаланып, сағатты реттеңіз.


3. MIN/◀◀ батырмасының көмегімен минуттарды реттеңіз.

4. Орнату аяқталғаннан кейін ALM1 түймесін басыңыз немесе ALM.2 енгізілген мәндерді растау үшін.

5. ALM1 түймесін басыңыз немесе ALM.2, оятқыштың дыбыстық режимін таңдау үшін-стандартты дыбыстық сигнал немесе реттелген радио. Дисплейде дыбыстық сигнал немесе радио индикаторы пайда болады.

*Ескерту: дабыл сигналынан кейін дыбыс біртіндеп дыбыс деңгейін арттыра бастайды.*

### ДАБЫЛДЫ ӨШІРУ

Дабылды өшіргеннен кейін оны өшіру үшін түймесін басыңыз  / FUNC./AL.OFF.

### ДАБЫЛ СИГНАЛЫН ҚАЙТАЛАУ ФУНКЦИЯСЫ

1. Дабылды (радио немесе дыбыстық сигнал) іске қосқан кезде, SNOOZE/SLEEP/DIMMER түймесін басу арқылы сигналды 9 минутқа кешіктіруге болады.

2. Дыбыстық сигнал немесе радио дабылды тоқтату кезеңі аяқталғаннан кейін 9 минуттан кейін автоматты түрде қосылады.

3. Бұл процедураны бір сағат ішінде қайталауға болады.

### ДАБЫЛДЫ БОЛДЫРМАУ

Сағат режимінде ALM1 түймесін басуды жалғастырыңыз немесе ALM.2, дабыл шамы сөнгенше.


## ЖАРЫҚТЫЛЫҚТЫ РЕТТЕУ ФУНКЦИЯСЫ

Дисплейдің жарықтығын реттеу үшін SNOOZE/SLEEP/DIMMER түймесін басыңыз. Жарықтықтың үш деңгейі ғана.

## ТҮНГІ РЕЖИМ ФУНКЦИЯСЫ

Түнгі жарықтың жарықтылық деңгейін реттеу үшін түнгі жарық түймесін басыңыз. Барлығы 7 жарықтық деңгейі.

## AM / FM РАДИОСЫН ТЫҢДАУ

1. Түймесін басыңыз  /FUNC./AL түймесін басыңыз. AM немесе FM жиілік диапазонын таңдау үшін OFF.

2. Содан кейін құрылғыны радиожиліктерге реттеу үшін HR/▶▶ немесе MIN/◀◀ түймелерін пайдаланыңыз.

3. Сағаттың радиостанцияларды автоматты түрде және таңдалған ретпен (алға немесе артқа) іздеуі үшін HR/▶▶ немесе MIN/◀◀ түймесін 1 секунд басып тұрыңыз. Радиостанциялардың әлсіз сигналын реттеу тек қолмен орындалады.

## САҚТАЛҒАН РАДИОСТАНЦИЯ- НЫ ТЫҢДАУ

Сақталған радиостанцияны таңдау үшін TIME/PRESET түймесін басыңыз.

## РАДИО АСТЫНДА ҰЙЫҚТАУ ФУНКЦИЯСЫ

1. Бұл функция ұйықтап жатқанда радионы тыңдауға мүмкіндік береді.

2. Әдепкі бойынша 90 минутқа дейін өшіру уақытын көрсету үшін SLEEP/SNOOZE/DIMMER түймесін басыңыз.

3. Өшіру алдында қажетті уақыты орнату үшін SLEEP/SNOOZE/DIMMER түймесін қайта басыңыз.

4. Уақыт нұсқалары - 90-80-70-60-50-40-30-20-10 мин.немесе өшірулі.

5. Енді сіз белгілі бір уақыт аралығында радио тыңдаудан ләззат ала аласыз.

6. Алдын ала белгіленген уақыт өткеннен кейін радио автоматты түрде өшеді.

## РАДИОНЫ ӨШІРУ

SOURCE/AL түймесін басып тұрыңыз. OFF шамамен 1 секунд, ал радио өшеді.

## ЖИНАҚТАУ

- 1 x Радио оятқыш
- 1 X Қуат көзі
- 1 X Пайдаланушы нұсқаулығы
- 1 X кепілдік картасы

## ТЕХНИКАЛЫҚ СИПАТТАМАЛАРЫ

Дисплей:	1.2" LED
Дисплейді күңгірттеу:	иә
Радио:	AM / FM
Станцияларды есте сақтау:	10
Қос оятқыш:	иә
Дабыл сигналы:	радио / дыбыстық
Радио дыбыс деңгейін басқару:	иә
Жадтың резервтік қуаты:	2 x AAA батареялары
Қуат:	Қуат адаптері Кіріс: 230 В ~ 50 Гц Шығыс: тұрақты ток 6 В, 200 мА
Жиілік диапазоны:	FM 64 – 108 МГц AM 522 – 1620 КГц
Өлшемдері:	140 x 59 x 143 мм
Салмағы:	230 г
Дисплей түсі:	қара / ақ / зәйтүн

## КӘДЕГЕ ЖАРАТУ ТУРАЛЫ МӘЛІМЕТТЕР



Бұл құрылғы жоғары сапалы материалдардан және қайта өңдеуге және қайта пайдалануға болатын компоненттерден жасалған және жасалған.

Бұл таңба пайдалану аяқталғаннан кейін электрлік және электрондық жабдықты тұрмыстық қалдықтардан бөлек тастау керек дегенді білдіреді

### Ескертпелер

Техникалық сипаттамалар мен дизайнды тұрақты жетілдіруге сәйкес алдын ала ескертусіз өзгерістер енгізілуі мүмкін.

Бұл өнімде қымбат металдар жоқ.





HARPER

## Радио оятқыш HCLK-2060

### СЕРТИФИКАТТАУ ТУРАЛЫ АҚПАРАТ

Өнім Кеден одағы мен Еуразиялық экономикалық одақтың техникалық регламенттерінде белгіленген барлық бағалау рәсімдерінен өтті

Тауарды сертификаттау туралы ақпаратты, сертификаттың нөмірі, күні, оның қолданылу мерзімі туралы деректерді сайттан біле аласыз [www.harper.ru](http://www.harper.ru) немесе 8-800-600-7107 техникалық қолдау телефоны бойынша

Өндіріс күні қаптамада көрсетілген

Қызмет мерзімі – 2 жыл

Кепілдік мерзімі – 1 жыл

Кепілдік қызмет көрсету қоса беріліп отырған кепілдік талонына сәйкес жүзеге асырылады.

Кепілдік талоны және пайдалану жөніндегі Нұсқаулық осы өнімнің ажырамас бөлігі болып табылады.

Тауар туралы қосымша ақпаратты және авторизацияланған сервис орталығының деректерін сайттан білуге болады [www.harper.ru](http://www.harper.ru) немесе 8-800-600-7107 техникалық қолдау телефоны бойынша

Өндіруші: Harper International Trading Limited, 15 / F, Radio City, 505 Hennessy Road, Causeway Wow, Гонконг

Қытайда жасалған

Импорттаушы / талаптарды қабылдауға Уәкілетті ұйым: “Прогресс-Плюс” ЖШҚ, 119607, Мәскеу, Удальцов көшесі, 50 үй, корп.1, тел.: + 74951330210, электрондық пошта мекенжайы [info@harper.ru](mailto:info@harper.ru)

