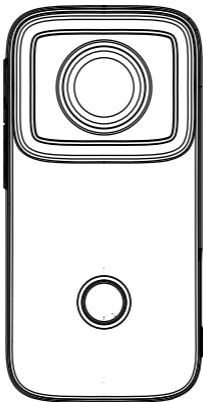


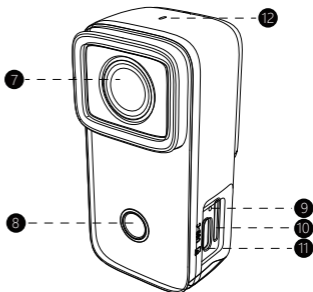
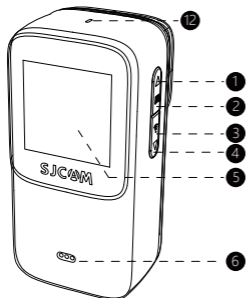
# Экшн видеокамера SJCAM C200

**SJCAM**



Внимательно прочитайте и сохраните данное руководство  
перед использованием устройства

## Обзор продукции



1/2, клавиша вверх / клавиша M

3/4, клавиша вниз / клавиша WIFI

5. Экран

6. Спикер

7. Объектив

8. Кнопка включения / выключения, кнопка ОК.

9. Кнопка сброса

10. Гнездо для карты памяти.

11. USB-порт.

12. микрофон

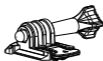
# Товарный перечень



C200  
экшн-камера × 1



Водонепроницаемый  
чехол × 1



База  
поддержки × 1



Кронштейн  
рамы × 1



Задний  
зажим × 1



Наклейки 3M × 2



Основание  
шлема × 2



USB-кабель × 1



Внешний  
микрофон × 1  
(надо купить)



Пульт дистанционного  
управления × 1  
(надо купить)



Протирающая  
ткань × 1



Руководство × 1

**Примечание: пульт дистанционного управления и внешний микрофон не входят в стандартный список и должны купить отдельно!**

# Технические характеристики

Основной чип :	NT96660
Датчик :	SONY IMX335
Гироскопическая защита от сотрясения :	Вкл/ выкл
аккумулятор :	1200 мАч
Угол обзора объектива :	108 °
диафрагма :	1.8
Пиксели :	5000000
экран :	1.28 дюйма
WIFI :	2.4GHz
дистанционное управление :	поддержано
Формат кодирования :	H.264
TV система :	NTSC / PAL
Частота источника света :	50Hz/60Hz
Формат видео :	MP4
Формат изображения :	JPG
Разрешение видео :	4K(2880*2160)24FPS 2K(2560*1440)30FPS 1080P(1920*1080)60/30FPS 720P(1280*720)120/60/30FPS VGA(640*480)240FPS

размер картины :	16M(4608*3456) 12M(4032*3024) 10M(3648*2736) 8M(3264*2448) 5M(2592*1944) 3M(2048*1536) VGA(640*480)
Интерфейс USB :	TYPE_C
входная мощность :	5V 2A
Голый металл	5 метров
водонепроницаемый :	
Водонепроницаемый чехол :	30 метров
Рабочая Температура :	-10°C~ 45°C
Размер товара :	68*34*26.5mm
Язык поддержки :	Английский / французский / немецкий / испанский / итальянский / португальский / Упрощенный китайский / японский / традиционный китайский / польский / русский / Венгерский / чешский / словацкий / финский / Датский / голландский / турецкий / иврит / тайский

## Зарядка

Интерфейс зарядки :	TYPE_C
Входное напряжение :	5V
Входной ток :	2A

Скачать приложение



iOS



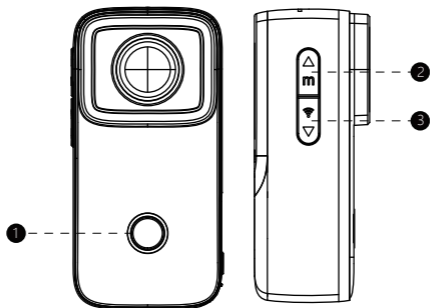
Android

Отсканируйте код и загрузите приложение

Этот продукт можно подключить к смартфонам и планшетам (система Android или IOS).

# Схема устройства

## • Описание кнопки камеры



1. Кнопка включения / выключения / кнопка ОК: Нажмите и удерживайте в течение 3 секунд, чтобы включить / выключить, короткое нажатие, чтобы сделать фото / видео или подтвердить.

2. Клавиша «Вверх» / клавиша M: Короткое нажатие один раз для увеличения видоискателя или прокрутки меню вверх, длительное нажатие в течение 2 секунд для переключения режима съемки Меню настройки режима или переключателя.

3. Кнопка вниз / кнопка WIFI: Кратковременно нажмите один раз, чтобы уменьшить масштаб или прокрутить меню вниз, нажмите и удерживайте в течение 2 секунд, чтобы включить / Выключите WIFI.

## • Описание кнопки пульта дистанционного управления

1. Кнопка выключения:

выключить камеру.

2. Кнопка непрерывной съемки:

непрерывная съемка.

3. Кнопка камеры:

сделайте снимок.

4. Кнопка WIFI:

включить / выключить WIFI.

5. Кнопка записи:

запуск / остановка записи.

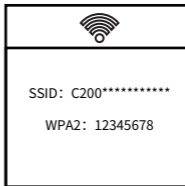


## WIFI вкл. / Выкл

После включения нажмите и удерживайте кнопку WIFI в течение 2 секунд, экран камеры Отобразятся имя WIFI и пароль WIFI. Долгое нажатие клавиша WIFI 2 секунды, камера отключает WIFI.

название WIFI: C200 \*\*\*\*\*

Начальный пароль WIFI: 12345678





# Инструкция по эксплуатации

## Видео

Начните запись, чтобы войти в функцию записи, коротко нажмите кнопку записи, чтобы начать запись.

Примечания :

после установки режима после выключения и повторного включения есть режим памяти, и камера запомнит режим до выключения питания.

## Фотографировать

После включения камеры нажмите и удерживайте кнопку М в течение 2 секунд (Рисунок 1), чтобы переключиться в режим камеры, а затем коротко нажмите кнопку ОК (Рисунок 2). Вы можете сфотографировать.

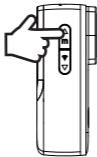


Рисунок 1



Рисунок 2

## Воспроизвести

После включения камеры нажмите и удерживайте кнопку М в течение 2 секунд (Рисунок 1), чтобы переключиться в режим воспроизведения, и нажмите кнопку вверх или вниз, чтобы Выберите видео / изображение, которое необходимо воспроизвести; после выбора нажмите кнопку ОК (рис. 2) для воспроизведения

## Автомобильный режим

Нажмите и удерживайте кнопку питания в течение 3 секунд. После включения камеры нажмите и удерживайте кнопку М в течение 2 секунд (Рисунок 1), чтобы переключиться на интерфейс настроек, нажмите кнопку ОК для подтверждения, чтобы войти в настройки записи, нажмите кнопку, чтобы переключить меню в «режим автомобиля», и нажмите кнопку ОК, чтобы войти в переключатель режима автомобиля, нажмите кнопку «вниз», чтобы выбрать «Вкл.» (как показано на рисунке 3), нажмите и удерживайте кнопку М в течение 2 секунд, чтобы перейти к выходу из настроек, нажмите кнопку ОК, чтобы подтвердить и выйти из настроек, после выхода войдите в режим автомобиля и нажмите кнопку ОК, чтобы начать запись в режиме автомобиля.

Примечания:

1. Для использования автомобильного режима необходимо повесить камеру вверх дном и повернуть экран. Установите для поворота (настройку поворота экрана можно установить в меню настроек системы).
2. После подключения автомобильного адаптера питания он может автоматически начать запись, после отключения питания. Он автоматически остановит запись примерно через 5 секунд.

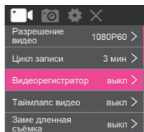


Рисунок 3

## Настройка

После включения камеры нажмите и удерживайте кнопку М в течение 2 секунд (Рисунок 1), чтобы переключиться на настройку, и нажмите кнопку ОК, чтобы войти в настройку (Рисунок 4).

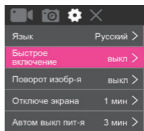


Рисунок 4

## Настройки записи

После включения камеры нажмите и удерживайте кнопку М в течение 2 секунд (Рисунок 1), чтобы переключиться на функцию настройки, и нажмите кнопку ОК, чтобы войти (Рисунок 3). Выберите меню, которое нужно установить, нажав кнопку «вверх» или «вниз», а затем нажмите кнопку ОК для подтверждения после выбора меню.

## Меню настройки записи

Разрешение :	2880×2160 24FPS	2560×1440 30FPS
	1920×1080 30FPS	1920×1080 60FPS
	1280×720 120FPS	1280×720 60FPS
	1280×720 30FPS	640×480 240FPS
Циклическая запись :	выкл., 3 минуты, 5 минут, 10 минут	
Автомобильный режим :	выкл., Вкл.	
Интервальная запись :	выкл., 1 секунда, 2 секунд, 5 секунд, 10 секунд, 30 секунд, 1 минута	
Медленная запись :	выкл., -2X, -4X, -8X	
Режим видео / фото :	выкл., 5 секунд, 10 секунд, 30 секунд, 1 минута	
Вертикальное видео :	выкл., Вкл.	
Предварительная запись :	выкл., Вкл.	
Задержка записи :	выкл., 5 секунд, 10 секунд, 20 секунд, 30 секунд	
Антистрясание гироскопа :	выкл., Вкл.	
Запись :	выкл., Вкл.	
Регулировка громкости :	1, 2, 3, 4, 5, 6, 7, 8.	
Метка даты :	выкл., Вкл.	
Водяной знак логотипа :	выкл., Вкл.	
Поток :	высокий, средний, низкий	
Баланс белого :	авто, дневной свет, облачно, вольфрамовый свет, флуоресцентный свет, подводный режим	
Цвет :	нормальный, черно-белый, ретро, теплый цвет, холодный цвет	
Компенсация экспозиции :	+2,0, +5/3, +4/3, +1,0, +2/3, +1/3, +0,0, -1/3, -2/3, -1,0, -4/3, -5/3, -2,0	

## Настройки камеры

После включения камеры нажмите и удерживайте кнопку М в течение 2 секунд (Рисунок 1), чтобы переключиться на функцию настройки, Нажмите ОК для входа. Снова нажмите и удерживайте кнопку М в течение 2 секунд, чтобы переключиться на функцию настройки фотографий. (рисунок 5). Выберите желаемую настройку, нажимая клавишу "вверх" или "вниз", после выбора меню нажмите ОК для подтверждения.

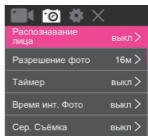


Рисунок 5

## Меню настройки фото

Распознавание лиц :	выкл., Вкл., Автоматическое фото (> = 1 лица), автоматическое фото (> = 2 лица), Авто фото (> = 3 лица), авто фото (> = 4 лица), авто фото (> = 5 лиц), Авто фото (> = 6 лиц), авто фото (> = 7 лиц), авто фото (> = 8 лиц)
Размер фото :	16М 4608×3456 12М 4032×3024 10М 3648×2736 8М 3264×2448 5М 2592 ×1944 3М 2048×1536 VGA 640×480
Покадровая съемка :	выкл., 3 секунды, 5 секунд, 10 секунд
Время интервальной фотосъемки :	выкл., таймер 3 секунды, таймер 5 секунд, таймер 10 секунд, таймер 20 секунд
Серийная съемка :	выкл., 3 выстрела, 5 выстрелов, 10 выстрелов
Качество изображения :	качественное, стандартное, экономичное авто, дневной свет, облачно, вольфрамовый свет, флуоресцентный свет, подводный режим
Баланс белого :	нормальный, черно-белый, ретро, теплый цвет, холодный цвет
Цвет :	
Экспозиция :	+2.0, +5/3, +4/3, +1.0, +2/3, +1/3, +0.0, -1/3, -2/3, -1.0, -4/3, -5/3, -2.0
Метка даты :	выкл., дата, дата / время

## Настройки системы

После включения камеры нажмите и удерживайте кнопку М в течение 2 секунд (Рисунок 1), чтобы переключиться на функцию настройки, и нажмите кнопку ОК, чтобы войти. Нажмите кнопку М еще раз в течение 2 секунд, чтобы переключиться на функцию настройки системы (Рисунок 4). Выберите меню, которое нужно установить, нажав кнопку «вверх» или «вниз», и нажмите кнопку ОК для подтверждения после выбора меню.

## Меню настройки системы

Настройка языка :	английский / французский / немецкий / испанский / итальянский / португальский / упрощенный китайский / японский / Традиционный китайский / польский / русский / венгерский / чешский / словацкий / финский / Датский / голландский / турецкий / иврит / тайский
Быстрая загрузка :	выкл., Вкл.
Вращение :	выкл., Вкл.
Заставка :	выкл., 30 секунд, 1 минута, 3 минуты, 5 минут
Автоматическое отключение :	выкл., 3 минуты, 5 минут, 10 минут
Формат :	отменить, подтвердить
Дата / Время :	YY/MM/DD(Примечание: после установки даты /
Телевизионная система :	времени нажмите и удерживайте кнопку М в течение 2 секунд для выхода) NTSC, PAL
Быстрая запись :	выкл., Вкл.
Быстрое фото :	выкл., Вкл.
Голосовая трансляция :	выкл., Вкл.
Звук кнопки :	выкл., Вкл.

WIFI SSID :	A ~ Z, a ~ z, 0 ~ 9 и другие модификации текста
Пароль WIFI :	A ~ Z, a ~ z, 0 ~ 9 и другие модификации текста
Частота источника света :	50Hz、 60Hz
Дистанционное управление :	выкл., Вкл., Согласование дистанционного управления
Настройка по умолчанию :	отменить, подтвердить
Версия :	просмотр информации о версии камер

## Выйти из настроек

Нажмите и удерживайте кнопку M в течение 2 секунд, чтобы переключиться на значок X и выбрать меню. “Нажмите ОК для выхода” (Рисунок 6), чтобы выйти из настройки.

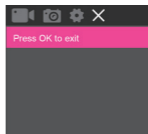
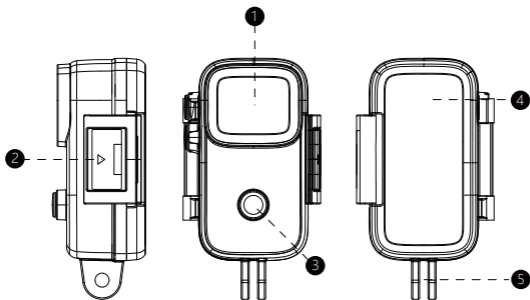


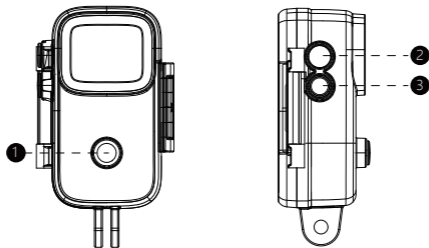
Рисунок 6

## Знакомство с водонепроницаемым футляром



1. Объектив      2. Зажим  
3. Кнопка включения / выключения, кнопка ОК  
4. Экран          5. Водонепроницаемый базовый интерфейс.

## Описание кнопок водонепроницаемой оболочки



### 1. Кнопка включения / выключения / кнопка ОК:

нажмите и удерживайте в течение 3 секунд, чтобы включить / выключить, короткое нажатие, чтобы сделать фото / видео или подтвердить.

### 2. Клавиша вверх / клавиша M:

короткое нажатие один раз для увеличения или прокрутки меню, длительное нажатие в течение 2 секунд для переключения режима съемки или вырезания. Измените меню настроек.

### 3. Кнопка «Вниз» / кнопка WIFI:

короткое нажатие один раз для уменьшения или прокрутки меню, длительное нажатие в течение 2 секунд для включения / выключения WIFI.



## Правила и условия монтажа, хранения, перевозки (транспортировки), реализации и утилизации

- Устройство не требует какого-либо монтажа или постоянной фиксации.
- Хранение устройства должно производиться в упаковке в отапливаемых помещениях у изготовителя и потребителя при температуре воздуха от 5 °С до 40 °С и относительной влажности воздуха не более 80 %. В помещениях не должно быть агрессивных примесей (паров кислот, щелочей), вызывающих коррозию.
- Перевозка устройства должна осуществляться в сухой среде.
- Устройство требует бережного обращения, оберегайте его от воздействия пыли, грязи, ударов, влаги, огня и т.д.
- Реализация устройства должна производиться в соответствии с местным законодательством.
- После окончания срока службы изделия его нельзя выбрасывать вместе с обычным бытовым мусором. Вместо этого оно подлежит сдаче на утилизацию в соответствующий пункт приема электрического и электронного оборудования для последующей переработки и утилизации в соответствии с федеральным или местным законодательством. Обеспечивая правильную утилизацию данного продукта, вы помогаете сберечь природные ресурсы и предотвращаете ущерб для окружающей среды и здоровья людей, который возможен в случае ненадлежащего обращения. Более подробную информацию о пунктах приема и утилизации данного продукта можно получить в местных муниципальных органах или на предприятии по вывозу бытового мусора.
- При обнаружении неисправности устройства следует немедленно обратиться в авторизованный сервисный центр или утилизировать устройство.



## Дополнительная информация

Импортер: ООО «Дихаус». Адрес: Россия, 105066, Москва, ул. Доброслободская, д. 5, стр. 1, комната 10. Претензии принимаются по адресу: Россия, 111250, г.

Москва, пр-д завода «Серп и Молот», д.6, к.1.

Страна-изготовитель: Китай. Фирма изготовитель: Шэньчжэнь Женченг Текнолоджи, 3 ЭФ Билдинг Си, номер 2, Роуд 1, Шенгксю Индастриал Эриа, Бантьян Стрит, Лонггэнг Дистрикт Шэньчжэнь, Китай.

Срок службы 2 года. Срок гарантии 1 год с момента продажи.

Продукт соответствует требованиям ТР ТС 020/2011 и ТР ЕАЭС 037/2016

Сертификат соответствия ЕАЭС RU С-CN.ВЕ02.В.03883/21 от 02.06.2021 г., срок действия до 01.06.2026, выдан Органом по сертификации Общество с ограниченной ответственностью "Глобальное соответствие", аттестат аккредитации РОСС RU.0001.11BE02

Декларация о соответствии ЕАЭС N RU Д-CN.РА01.В.07374/21 от 02.06.2021 г., срок действия до 01.06.2026 г.

Спецификации, информация о продукте, его комплектация и функционал могут быть изменены без предварительного уведомления пользователя. Фактический интерфейс устройства может отличаться от представленного в данном руководстве.



Товар изготовлен (мм.ггг.): см. на этикетке

# SJCAM

EMPOWER YOUR DREAMS



For iOS



For Android

## Escanea y descarga la APP

Scan and download the APP | Scans e transfira a APP  
Numeriser et telecharger l'application | Scansione e scaricare l'applicazione  
Scannen und laden Sie die App  
[www.sjcam.com](http://www.sjcam.com)