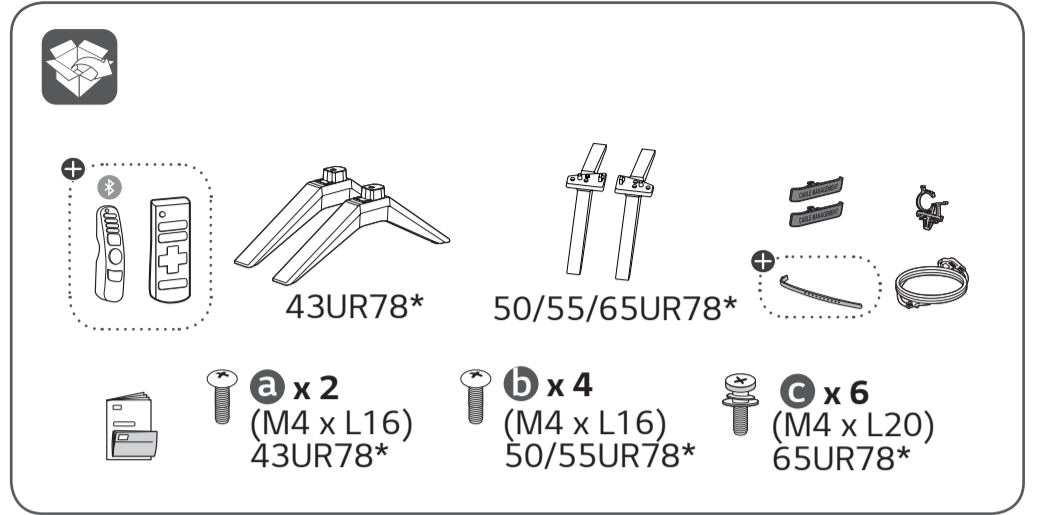
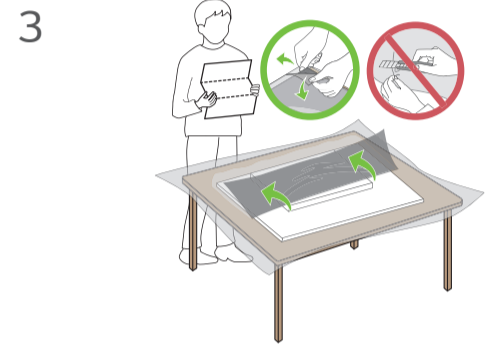
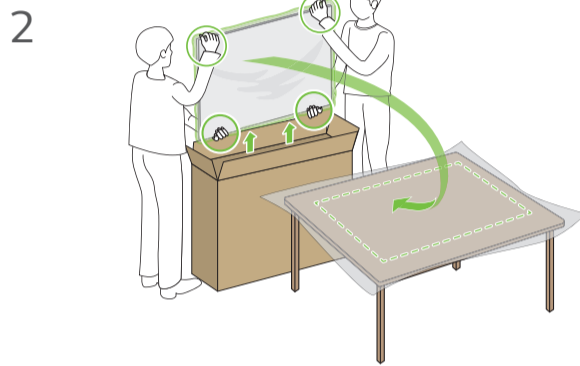
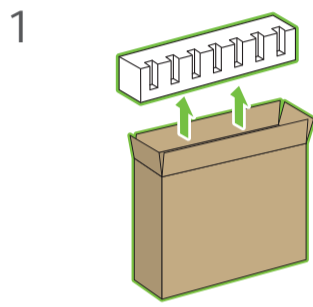




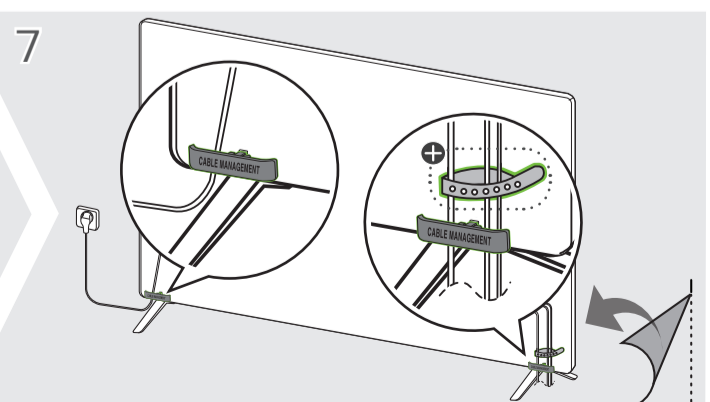
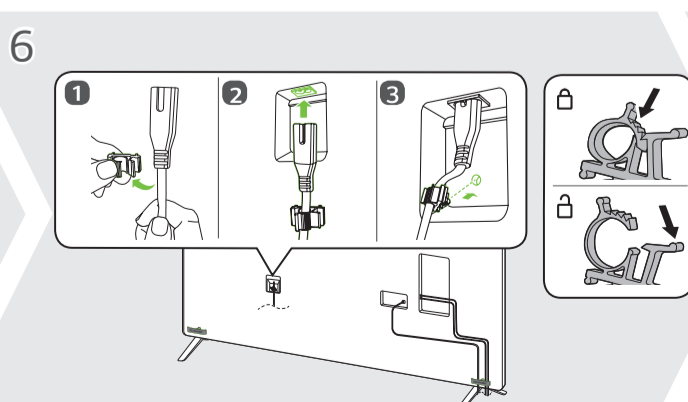
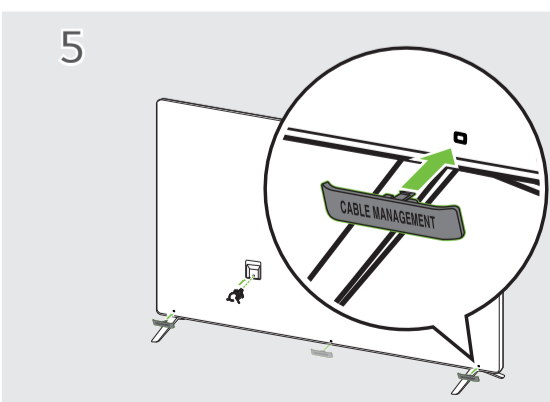
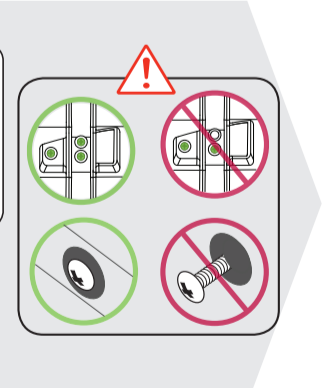
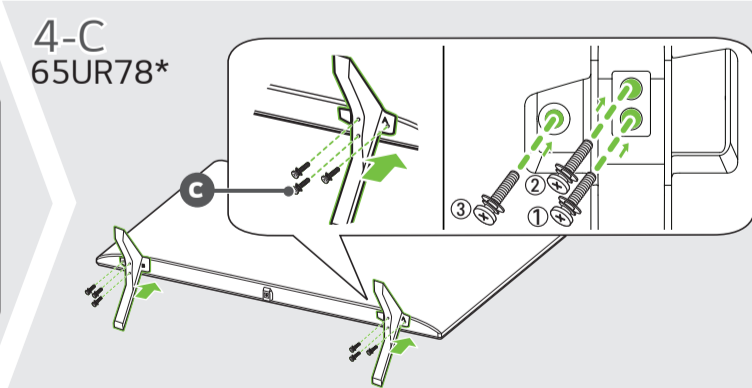
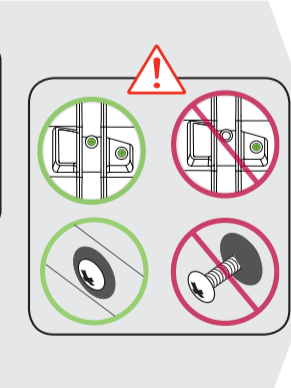
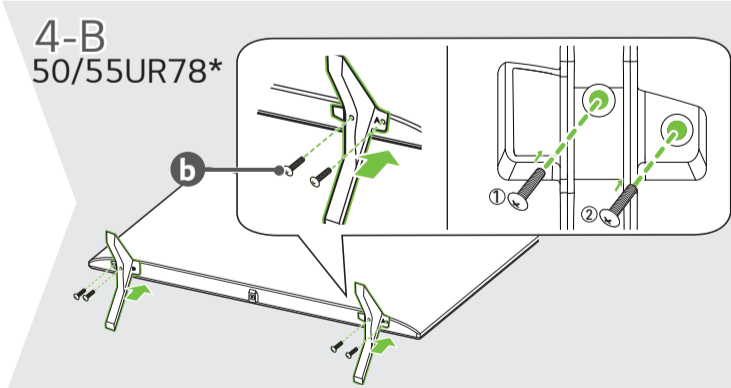
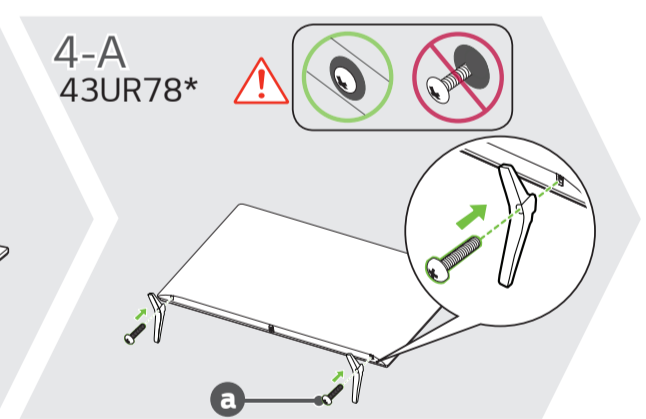
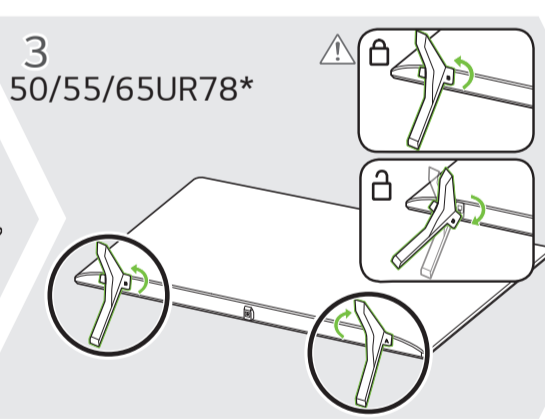
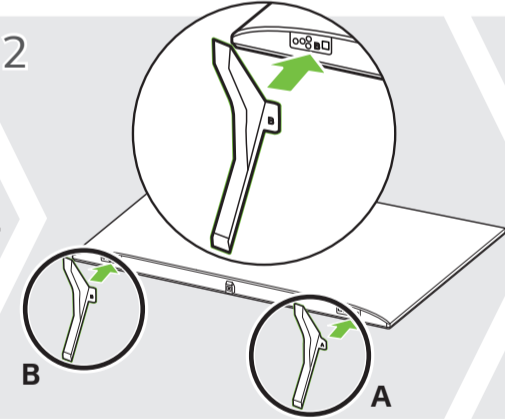
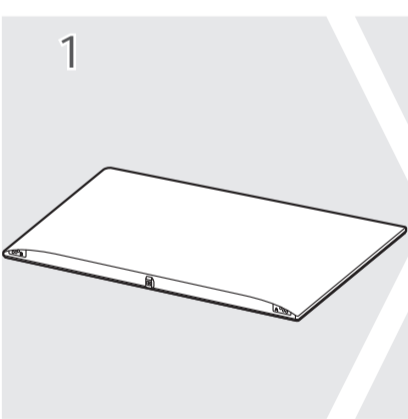
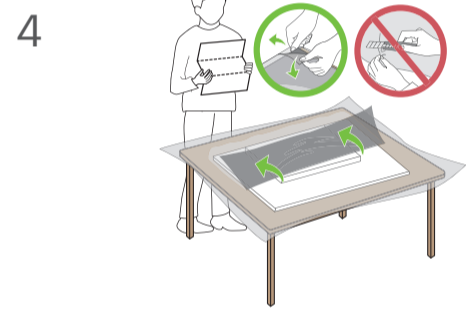
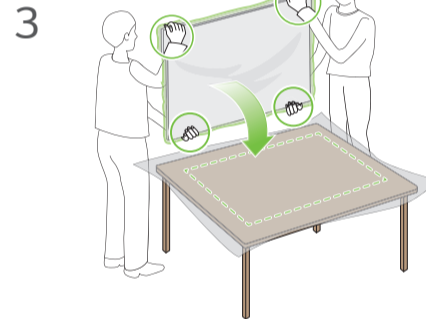
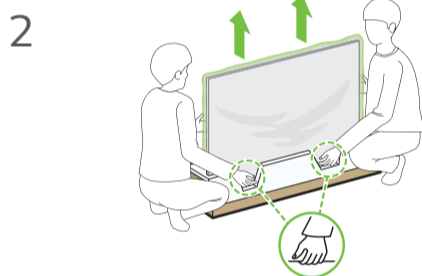
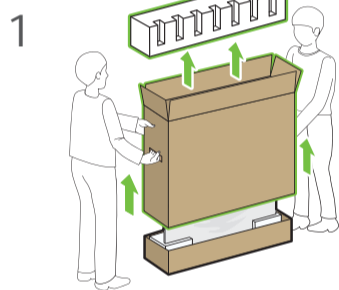
UR78*

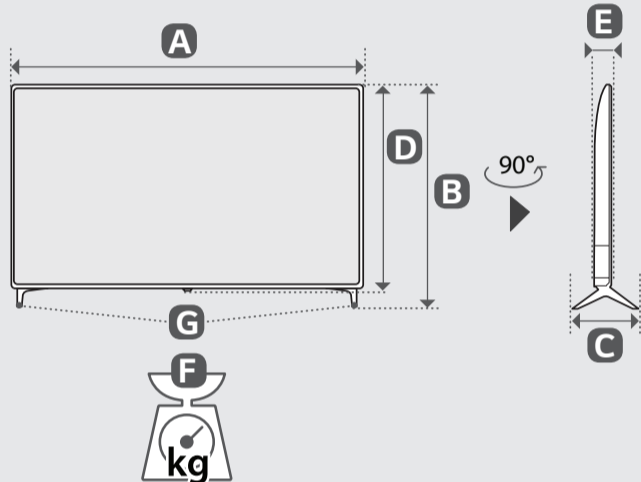
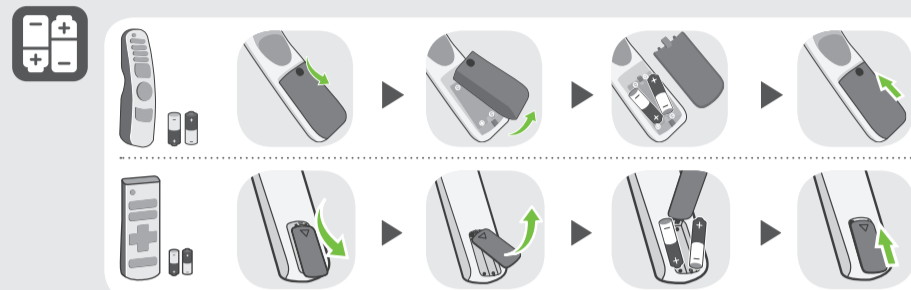
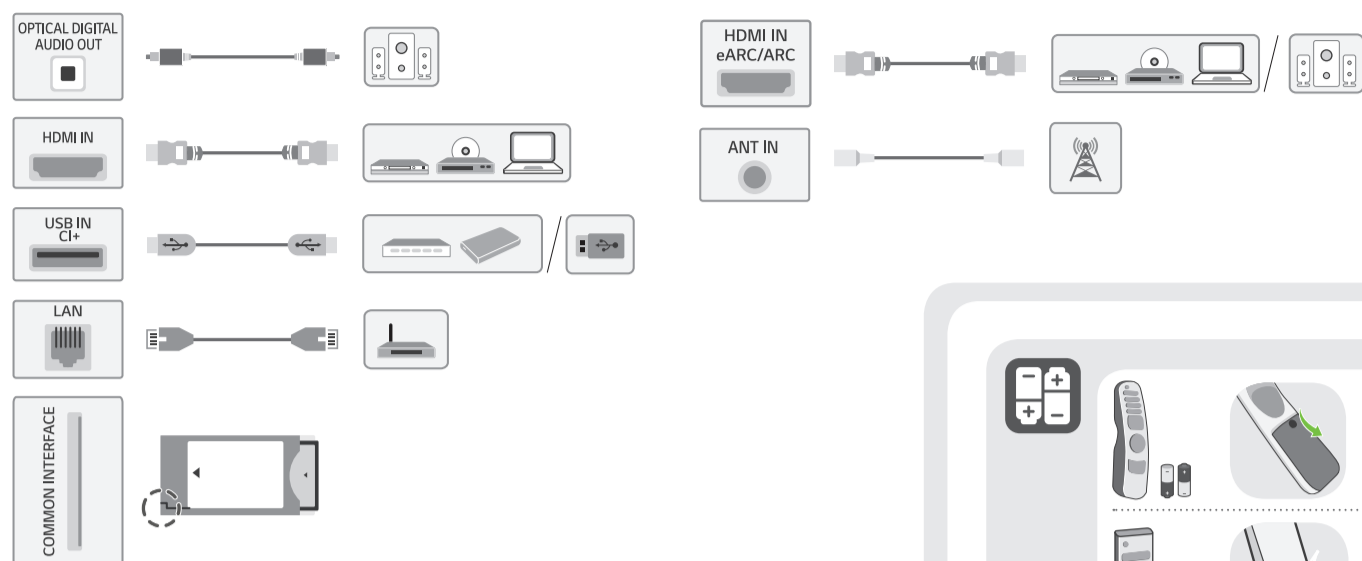


43/50/55UR78*

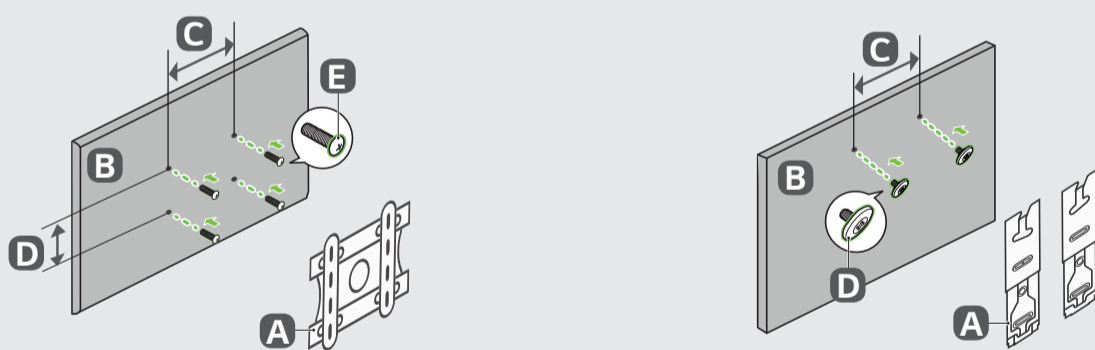


65UR78*



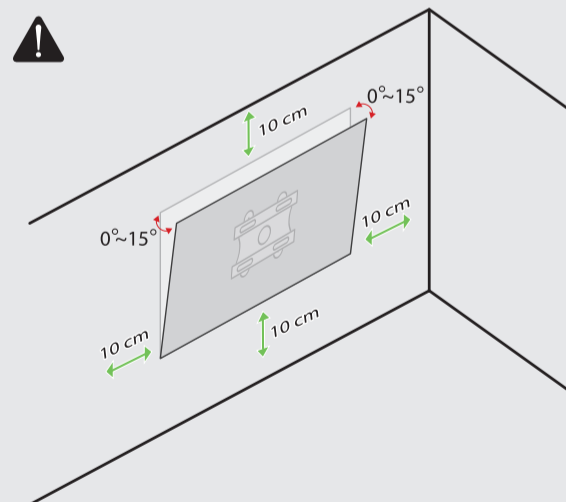


	A	B	C	D	E	F	F - G
	(mm)					(kg)	
43UR78001LJ	967	621	200	564	57.1	8.9	8.8
43UR78003LK							
43UR78006LK							
43UR78009LL							
50UR78001LJ	1121	716	230	651	57.1	11.8	11.7
50UR78003LK							
50UR78006LK							
50UR78009LL							
55UR78001LJ	1235	780	230	715	57.5	14.1	14.0
55UR78003LK							
55UR78006LK							
55UR78009LL							
65UR78001LJ	1454	903	269	838	57.7	21.6	21.4
65UR78003LK							
65UR78006LK							
65UR78009LL							



A	B	C x D (mm)	E
LSW240B MSW240	43/50UR78*	200 x 200	M6
OLW480B MSW240	55UR78*	300 x 300	M6
OLW480B	65UR78*	300 x 300	M6

A	B	C (mm)	D
WB21LMB	43/50UR78*	200	M6
	55/65UR78*	300	



⊕ : Depending on model / Abhängig vom Modell / Selon le modèle / In base al modello / En función del modelo / Dependendo do modelo / Afhankelijk van het model / Av λογα με το μοντ λο / Odvisno od modela / Típusfüggő / Zależnie od modelu / Závísí na modelu / V závislosti od modelu / În funcție de model / в зависимости от модели / Sõltub mudelist / Priklauso nuo modelio / Atkarībā no modeļa / U zavisnosti od modela / Ovisno o modelu / Në varësi të modelit / Ovisno o modelu / во зависност од моделот / Beroende på modell / Avhengig av modell / Afhængigt af modellen / Mallin mukaan / В зависимости от модели / Залежно від моделі / Үлгіге байланысты / Rusumiga qarab / Загвараас хамаарна / Modele bağlı olarak değişkenlik gösterebilir



РУКОВОДСТВО ПОЛЬЗОВАТЕЛЯ

Руководство по технике безопасности



LG LED - ТЕЛЕВИЗОР*

* В LED-телевизоре LG установлен ЖК-дисплей со светодиодной подсветкой

Перед началом эксплуатации устройства внимательно прочтите настоящее руководство и сохраните его для будущего использования.



Перед началом использования

- Внимательно прочтите данное руководство перед началом работы с телевизором и сохраните его для последующего использования.
- На веб-сайте можно загрузить руководство, содержащее сведения по установке, использованию, поиску и устранению неисправностей, а также технические характеристики, лицензию и т.д., и просмотреть его на ПК или мобильном устройстве.
- Руководство пользователя** : Дополнительные сведения о телевизоре см. во встроеном «РУКОВОДСТВЕ ПОЛЬЗОВАТЕЛЯ» (в зависимости от модели).
 - Чтобы открыть «Руководство пользователя», выберите  →  → [Поддержка] → [Руководство пользователя]

Принадлежности, приобретаемые отдельно

- Отдельные элементы могут быть изменены или модифицированы без уведомления. Для приобретения этих принадлежностей обратитесь в магазин электроники, интернет-магазин или к продавцу, у которого Вы приобрели устройство. Данные устройства работают только с совместимыми моделями.
- Название модели или ее конструкция может изменяться в зависимости от функциональных обновлений, решения производителя или от его политики.
- Пульт ДУ Magic :
Проверьте в технических характеристиках беспроводного модуля, поддерживает ли Ваша модель телевизора Bluetooth, чтобы узнать, можно ли его использовать с пультом ДУ Magic.
- Кабель для подключения антенн и внешних устройств следует ПРИОБРЕТАТЬ отдельно.

Примечание

- Технические характеристики устройства или содержимое данного «Руководства» могут быть изменены без предварительного уведомления с целью улучшения функций устройства.
- Комплектация устройства может отличаться в зависимости от модели.
- Изображения изделия могут отличаться от Вашего телевизора.

Предупреждение! Правила по технике безопасности





ВНИМАНИЕ

ОПАСНОСТЬ ПОРАЖЕНИЯ ЭЛЕКТРИЧЕСКИМ ТОКОМ.
НЕ ОТКРЫВАТЬ.



ВНИМАНИЕ: ДЛЯ СНИЖЕНИЯ РИСКА ПОРАЖЕНИЯ ЭЛЕКТРИЧЕСКИМ ТОКОМ НЕ СНИМАЙТЕ КРЫШКУ (ИЛИ ЗАДНЮЮ ПАНЕЛЬ). ВНУТРИ НЕТ КОМПОНЕНТОВ, КОТОРЫЕ МОГЛИ БЫ ОБСЛУЖИВАТЬСЯ ПОЛЬЗОВАТЕЛЕМ. ОБРАТИТЕСЬ К КВАЛИФИЦИРОВАННОМУ СПЕЦИАЛИСТУ ПО ОБСЛУЖИВАНИЮ.

 Этот символ предупреждает пользователя о наличии внутри корпуса устройства неизолированных компонентов с опасным напряжением, величины которого может оказаться достаточно для поражения электрическим током.

 Этот символ предупреждает пользователя о важных инструкциях по эксплуатации и обслуживанию, указанных в документации, которая прилагается к устройству.

ПРЕДУПРЕЖДЕНИЕ: ЧТОБЫ СНИЗИТЬ РИСК ВОЗНИКНОВЕНИЯ ПОЖАРА ИЛИ ПОРАЖЕНИЯ ЭЛЕКТРИЧЕСКИМ ТОКОМ, ОБЕРЕГАЙТЕ УСТРОЙСТВО ОТ ДОЖДЯ И ВЛАГИ.

- ВО ИЗБЕЖАНИЕ ВОЗГОРАНИЯ НЕ РАЗМЕЩАЙТЕ РЯДОМ С УСТРОЙСТВОМ СВЕЧИ ИЛИ ДРУГИЕ ИСТОЧНИКИ ОТКРЫТОГО ОГНЯ.

• Не размещайте телевизор и пульт ДУ в следующих местах:

- Под воздействием прямого солнечного света;
- В местах с повышенной влажностью, например, в ванной комнате;
- Вблизи источников тепла, например: печей, обогревателей и др.;
- Вблизи кухонных столов или увлажнителей, где на них может попасть пар или масло;
- В местах, не защищенных от дождя или ветра;
- Не допускайте попадания на устройство капель или брызг жидкостей, а также не ставьте предметы с жидкостями, например: вазы, чашки и т.д. на устройство или над ним (например, на полках над устройством);

- Возле воспламеняемых веществ, например, бензина или свечей. Не подвергайте телевизор непосредственному воздействию кондиционера;
- Не устанавливайте устройство в местах большого скопления пыли.

В противном случае это может привести к возгоранию, поражению электрическим током, взрыву, а также неправильной работе или деформации устройства.

• Вентиляция

- Устанавливайте телевизор в местах с надлежащей вентиляцией. Не устанавливайте телевизор внутри ограниченного пространства, например, в шкафу.
- Не устанавливайте устройство на ковёр или подушку.
- Не накрывайте устройство тканью или другими материалами, когда оно включено.
- Не прикасайтесь к вентиляционным отверстиям. При длительном просмотре телевизора они могут сильно нагреваться.

- Не допускайте физического или механического воздействия на кабель питания, а именно: перекручивания, завязывания, перегибания кабеля. Обращайте особое внимание на вилки, розетки и места соединения кабеля питания с устройством.
- Не перемещайте телевизор, если к розетке подключен кабель питания.
- Не используйте кабель питания, если он поврежден или неплотно вставлен в розетку.
- Отключая кабель питания, держите его за вилку. Не тяните за кабель питания, чтобы отключить телевизор.
- Не подключайте слишком много устройств к одной сетевой розетке. Это может привести к возгоранию или поражению электрическим током.
- **Отключение устройства от питания**
 - Средством для отключения устройства от питания держите вилка кабеля питания. На случай возникновения экстренных ситуаций доступ к сетевой вилке должен оставаться свободным.
- Не разрешайте детям забираться на телевизор или держаться за него. Телевизор может упасть, что может привести к тяжелым травмам и повреждению устройства.
- **Заземление наружной антенны** (может отличаться в зависимости от страны):
 - Если установлена наружная антенна, соблюдайте следующие меры предосторожности. Система наружной антенны не должна располагаться возле воздушных линий электропередачи или других электрических систем освещения или питания, а также в местах возможного контакта с такими линиями электропередачи или сетями питания. Несоблюдение этого требования может привести к летальному исходу или серьезным травмам.
- Не прикасайтесь к устройству или антенне во время грозы. Возможно поражение электрическим током.
- Убедитесь, что кабель питания плотно вставлен в телевизор и настенную розетку. Несоблюдение этого требования может привести к повреждению вилки и розетки, а в некоторых случаях и к возгоранию.
- Не вставляйте в устройство металлические или воспламеняемые предметы. Если в устройство попал посторонний предмет, отключите кабель питания и обратитесь в сервисный центр.
- Не прикасайтесь к свободному концу подключенного кабеля питания. Возможно поражение электрическим током.
- **В любом из перечисленных ниже случаев немедленно отключите устройство от питания и обратитесь в местный сервисный центр.**
 - Устройство было повреждено.
 - При попадании в устройство (например, адаптер переменного тока, кабель питания или телевизор) воды или другого вещества.
 - При появлении запаха дыма или других запахов, исходящих от телевизора.
- Отключите устройство от сети во время грозы или если устройство не планируется использовать длительное время.

Устройство, подключенное к розетке, находится под напряжением даже в выключенном состоянии.
- Не используйте возле телевизора высоковольтное электрооборудование (например, электроуховую). В результате устройство может быть повреждено.
- Не пытайтесь каким-либо способом модифицировать данное устройство без письменного разрешения компании LG Electronics. Возможно случайное возгорание или поражение электрическим током. Обратитесь в местный сервисный центр для обслуживания или ремонта. Несанкционированная модификация может лишить пользователя гарантии на данное устройство.
- Используйте дополнительные устройства/аксессуары, одобренные компанией LG Electronics. Несоблюдение этого требования может привести к возгоранию, поражению электрическим током, неправильной работе или повреждению устройства.
- Не разбирайте адаптер переменного тока и кабель питания. Это может привести к пожару или поражению электрическим током.
- Пользуйтесь адаптером осторожно, не допускайте его падения и не подвергайте ударам. Удары могут привести к повреждению устройства.
- Чтобы снизить риск возгорания или поражения электрическим током, не прикасайтесь к телевизору, когда он включен. Если контакты кабеля питания влажные или покрыты пылью, полностью просушите вилку или сотрите с нее пыль.
- **Батарейки**
 - Храните аксессуары (батарейки и т. д.) в безопасном месте, недоступном для детей.
 - Не замыкайте, не разбирайте батарейки и не подвергайте их чрезмерному нагреванию. Не утилизируйте батарейки путем сжигания. Элементы питания не должны подвергаться нагреву от прямых солнечных лучей, огня или электрических обогревателей.
 - Внимание: В случае установки батарей недопустимого типа существует опасность возгорания или взрыва.
- **Перемещение**
 - Перед перемещением устройства убедитесь, что оно выключено и отключено от сети, а все кабели отсоединены. Для перемещения больших телевизоров может потребоваться 2 человека. Не давите на переднюю панель телевизора и не нагружайте ее. В противном случае это может привести к повреждению устройства, возгоранию или травме.
 - Держите влагопоглощающий упаковочный материал и виниловую упаковку в месте, недоступном для детей.
 - Не подвергайте устройство ударам и не допускайте попадания в него посторонних предметов. Не допускайте падения на экран телевизора каких-либо предметов.
 - Не нажимайте на панель рукой или острым предметом (например, гвоздем, карандашом или ручкой). Не царапайте панель. Это может привести к повреждениям экрана.
- **Очистка**
 - Перед очисткой отключите кабель питания. Затем осторожно протрите устройство мягкой/сухой тканью. Не распыляйте воду или другие жидкости непосредственно на телевизор. Не используйте очистители для стекол, освежители воздуха, средства для уничтожения насекомых, смазочные вещества, восковую полировальную пасту (автомобильную или промышленную), абразивные средства, растворители, бензол, спирт и т. п. вещества, которые могут повредить устройство и его панель. Это может привести к поражению электрическим током или повреждению устройства.

Поднятие и перемещение

Во избежание повреждения и для обеспечения безопасной транспортировки (независимо от типа и размера телевизора) перед поднятием или перемещением телевизора ознакомьтесь со следующими инструкциями.

- Телевизор предпочтительно перемещать в оригинальной коробке или упаковочном материале.
- Перед поднятием или перемещением телевизора отключите кабель питания и все остальные кабели.
- Во избежание царапин, когда Вы держите телевизор, экран должен быть направлен в сторону от Вас.
- Крепко удерживайте верхнюю и нижнюю части корпуса телевизора. Не нажимайте на экран и на области решетки динамика.
- Большой телевизор должны переносить не менее 2-х человек.
- При транспортировке не подвергайте телевизор тряске или избыточной вибрации.
- При транспортировке держите телевизор вертикально, не ставьте его на бок и не наклоняйте влево или вправо.
- Не оказывайте чрезмерного давления на каркас рамы, ведущего к ее сгибанию/деформации, так как это может привести к повреждению экрана.
- При обращении с телевизором будьте осторожны, чтобы не повредить выступающие кнопки.



- Избегайте касания экрана, так как это может привести к его повреждению.
- Для предотвращения появления царапин и/или поврежденный устройства при подсоединении подставки к телевизору, обратитесь к инструкции "Подготовка к первому включению". Убедитесь в отсутствии посторонних материалов, которые могут повредить устройство.

Установка на столе

- 1 Поднимите и вертикально установите телевизор на столе.
 - Оставьте зазор минимум 10 см от стены для достаточной вентиляции.
- 2 Подключите кабель питания к розетке.



- Не наносите посторонние вещества (масла, смазочные вещества и т. п.) на поверхность винта при сборке устройства, это может привести к повреждению устройства.
- При установке телевизора на подставку нужно предпринять меры по предотвращению его опрокидывания. При несоблюдении указанных мер предосторожности устройство может упасть, что может привести к травмам.
- Для обеспечения безопасности и увеличения продолжительности срока службы устройства, не используйте детали, не одобренные изготовителем.
- Какие-либо повреждения или ущерб, вызванные использованием деталей, не одобренных производителем, не являются гарантийным случаем.
- Убедитесь, что винты правильно вставлены и надежно затянуты. (Если они не будут надежно затянуты, телевизор может наклониться вперед после установки). Не затягивайте винты слишком сильно, иначе они могут быть затянуты неправильно или повреждены.

Закрепление телевизора на стене

- 1 Вставьте и затяните болты с ушками или болты кронштейнов ТВ на задней панели телевизора.
 - Если в местах для болтов с ушками уже установлены другие болты, то сначала выкрутите их.
- 2 Закрепите кронштейны на стене с помощью болтов. Совместите кронштейн и болты с ушками на задней панели телевизора.
- 3 Крепким шнуром надежно привяжите болты с ушками к кронштейнам. Убедитесь в том, что шнур расположен горизонтально.
 - Используемая для крепления поверхность должна быть достаточно устойчивой и прочной.
 - Кронштейны, винты и шнуры не входят в комплект поставки. Дополнительные аксессуары можно приобрести у местного дилера.

Крепление на стене

Прикрепите настенный кронштейн (приобретается отдельно) к задней поверхности телевизора и зафиксируйте его на стене, выровняв по уровню. Для монтажа на стену из непрочных материалов, обязательно обратитесь к квалифицированному специалисту по монтажу и строительству. Для крепления телевизора к стене, компания LG Electronics рекомендует вызывать квалифицированного мастера. Рекомендуется использовать кронштейн для настенного крепления LG. Кронштейн для настенного крепления LG обеспечивает удобство настройки положения с подключенными кабелями. Если Вы используете кронштейн для настенного крепления другого производителя, рекомендуется использовать кронштейн, который обеспечивает надежное крепление устройства на стене и наличие достаточного места за телевизором для удобного подсоединения всех внешних устройств. Рекомендуется подключать все кабели до установки фиксированных настенных креплений.



- Перед установкой настенного крепления телевизора, отсоедините подставку, выполнив процедуру подсоединения подставки в обратном порядке.
- Дополнительные сведения по винтам и кронштейну для настенного крепления см. в разделе «Принадлежности, приобретаемые отдельно».
- Если требуется закрепить устройство к стене, установите на его задней панели стандартное VESA-крепление для монтажа на стене (дополнительный аксессуар). Во избежание падения устройства, при установке надежно закрепите его с помощью кронштейна для настенного крепления (дополнительный аксессуар).
- При креплении телевизора на стене убедитесь, что устройство не висит на кабеле питания и сигнальных кабелях.
- Не устанавливайте устройство на стену, где оно может быть подвержено воздействию масляных паров (например, на кухне, рядом с плитой). Это может повредить устройство и привести к его падению.
- Для предотвращения скапливания пыли или попадания туда насекомых, при использовании кронштейна для настенного крепления рекомендуется закрывать отверстие для подставки с помощью ленты (в зависимости от модели).

Подключение антенны/кабеля

Подключите телевизионный антенный кабель (75 Ω) к входному гнезду в ТВ (Antenna/Cable IN).

- Для подключения нескольких телевизоров используйте антенный разветвитель.
- Если присутствуют помехи и Вы используете личную антенну, сориентируйте её в направлении на ТВ-вышку.
- При плохом качестве изображения правильно установите усилитель сигнала, чтобы обеспечить изображение более высокого качества.
- Антенный кабель, усилитель и разветвитель в комплект поставки не входят.
- В местах, где отсутствует телевидение ULTRA HD, этот телевизор не может напрямую получать сигналы вещания ULTRA HD.

Подключение спутниковой тарелки

Подключите кабель от спутниковой тарелки (75 Ω), или к специальной спутниковой розетке с проходом по питанию (в зависимости от модели).

Начало работы с телевизором

Включение телевизора

Функциями телевизора можно удобно управлять с помощью соответствующей кнопки.



- Включение питания (Нажмите)
- Выключение питания¹⁾ (Нажмите и удерживайте)
- Открытие меню (Нажмите²⁾)
- Выбор меню (Нажмите и удерживайте³⁾)

- 1) Все запущенные приложения будут закрыты, а любые текущие записи будут остановлены (в зависимости от страны).
- 2) Кратковременно нажмите данную кнопку, чтобы перейти в меню, когда питание телевизора включено.
- 3) Данную функцию можно использовать при открытии меню.

Примечание

- Инициализация нового телевизора может занять несколько минут при его первом включении после приобретения.
- Экранное меню Вашего телевизора может незначительно отличаться от приведенных изображений.
- Доступ к устройству и розетке должен оставаться свободным. В некоторых устройствах нет кнопки вкл./выкл. Их выключают с помощью отсоединения кабеля питания.

Подключения

Подключите к телевизору различные внешние устройства и переключайте режимы источников для выбора внешнего устройства. Для получения дополнительной информации о подключении внешнего устройства см. «Руководство пользователя» каждого устройства.

HDMI

- При подключении кабеля HDMI данное устройство и внешние устройства должны быть выключены и отсоединены от питания.
- Поддерживаемый формат HDMI аудио (В зависимости от модели):
True HD (48 кГц),
Dolby Digital / Dolby Digital Plus (32 кГц / 44,1 кГц / 48 кГц),
PCM (32 кГц / 44,1 кГц / 48 кГц / 96 кГц / 192 кГц)

✓ Примечание

- Если устройство, подключенное к порту HDMI, также поддерживает HDMI Deep Colour, изображение может быть четче. Но если устройство его не поддерживает, изображение может быть искажено. В таком случае отключите параметр [HDMI Deep Color] в настройках телевизора.

- → → [Общие] → [Устройства] → [Настройки HDMI] → [HDMI Deep Color]
- Используйте сертифицированный кабель с логотипом HDMI.
- При использовании не сертифицированного кабеля HDMI, изображение может отображаться неправильно или может возникнуть ошибка подключения.
- Рекомендуемые типы кабелей HDMI
- Сверхскоростной кабель HDMI®™ (3 м или короче).

ИК-передатчик

Управление цифровой приставкой (кабельное/спутниковое/ IP/OTT), проигрывателем Blu-ray/DVD, звуковой панелью, игровыми консолями и др. с помощью ИК-передатчика (в зависимости от модели и страны).

✓ Примечание

- Подключите кабель ИК-передатчика к порту для ИК-передатчика в телевизоре.
- Чтобы управлять устройством, воспользуйтесь настройками универсального пульта.
- Закрепите ИК-передатчик с помощью двухсторонней клейкой ленты, поставляемой в комплекте.

USB

Некоторые USB концентраторы могут не работать. Если USB - устройство, подключенное с помощью концентратора USB, не обнаружено, подсоедините его непосредственно к порту USB на телевизоре (в зависимости от модели).

✓ Примечание

- Для обеспечения оптимального соединения кабеля HDMI и USB-устройства должны иметь корпус разъема не более 10 мм толщиной и 18 мм шириной, а диаметр провода не должен превышать 8 мм. Используйте удлинитель, который поддерживает USB 2.0, если кабель USB или флеш-накопитель USB не вставляется в порт USB на Вашем телевизоре (в зависимости от модели).

Внешние устройства

Допустимо подключение следующих внешних устройств: проигрыватели Blu-ray, HD-приемники, DVD-проигрыватели, видеомагнитофоны, аудиосистемы, устройства хранения данных USB, ПК, игровые приставки и другие внешние устройства.

✓ Примечание

- Процесс подключения внешнего устройства отличается в зависимости от модели.
- В режиме PC (ПК) может наблюдаться шум из-за выбранного разрешения, частоты вертикальной развертки, контрастности или яркости. При возникновении помех выберите для выхода PC (ПК) другое разрешение или измените частоту обновления, а также отрегулируйте яркость и контрастность в меню [Экран] ТВ так, чтобы изображение стало четким.
- В режиме PC (ПК) некоторые настройки разрешения экрана могут не работать должным образом в зависимости от видеокарты.
- При воспроизведении материалов в формате ULTRA HD с компьютера видео- и аудиопоток могут попеременно прерываться, в зависимости от производительности Вашего компьютера (в зависимости от модели).
- При проводном подключении через LAN рекомендуется использовать кабель Cat7 для высокоскоростной передачи данных по Интернету. (Только при наличии разъема LAN).

Технические характеристики

(в зависимости от страны).

Характеристики вещания				
	Цифровое ТВ (в зависимости от страны).			Аналоговое ТВ (в зависимости от страны).
Стандарт вещания	DVB-S/S2 DVB-T/T2 DVB-C			PAL/SECAM B/G, D/K, I SECAM L
Принимаемые диапазоны	DVB-S/S2	DVB-C	DVB-T/T2	46 ~ 862 МГц
	950 ~ 2150 МГц	46 ~ 890 МГц	VHF III: 174 ~ 230 МГц UHF IV: 470 ~ 606 МГц UHF V: 606 ~ 862 МГц S полоса I: 230 ~ 300 МГц S полоса III: 300 ~ 470 МГц	
Максимальное количество каналов в списке	6000		3000	
Волновое сопротивление антенны	75 Ω			
Размер CAM (CI) модуля (Ш x В x Г)	100,0 мм x 55,0 мм x 5,0 мм			

* Некоторые стандарты входного сигнала / декодирования 8K могут не поддерживаться. Для поддержки некоторых стандартов 8K может понадобиться дополнительное устройство. Масштабированные и улучшенные изображения 8K могут отличаться в зависимости от исходного содержимого (в зависимости от модели).

Условия эксплуатации

Температура воздуха при рабочем режиме	От 0 °C до 40 °C
Влажность воздуха при рабочем режиме	Менее 80 %
Температура воздуха при хранении	От -20 °C до 60 °C
Влажность воздуха при хранении	Менее 85 %

- Сведения о параметрах электрического питания и потребления см. на табличке, прикрепленной к устройству.
- Типичная потребляемая мощность измерена в соответствии со стандартом МЭК 62087 или энергетическими нормами страны.
 - * В некоторых моделях табличка расположена под крышкой блока разъемов для подключения внешних устройств.
 - * В зависимости от модели или страны типичная потребляемая мощность может быть не указана на табличке.

Сведения о продукте

(Только для QNED96*, QNED99*)

Беспроводной модуль: технические характеристики (LGSBWAX12)

Беспроводной LAN (IEEE 802.11a/b/g/n/ac/ax)

Диапазон частот	Выходная мощность (Макс.)
2400–2483,5 МГц	17 дБм
5150–5725 МГц	15 дБм
5725–5850 МГц	13 дБм
5945–6425 МГц (Только EU/UK)	11 дБм

Bluetooth

Диапазон частот	Выходная мощность (Макс.)
2400–2483,5 МГц	9 дБм

Поскольку диапазоны могут отличаться в разных странах, Пользователь не может изменять или настраивать рабочую частоту. Этот продукт настроен в соответствии с таблицей частот в регионах.

Для безопасности пользователя устройство необходимо устанавливать и использовать на расстоянии минимум 20 см от пользователя.

(Только для QNED80*, QNED81*, QNED82*, QNED86*, QNED87*, QNED91*, 86NANO75*, 86NANO76*, 86UQ80*, 86UQ90*, 86UQ91*)

Беспроводной модуль: технические характеристики (LGSBWAC95)

Беспроводной LAN (IEEE 802.11a/b/g/n/ac)

Диапазон частот	Выходная мощность (Макс.)
2400–2483,5 МГц	19 дБм
5150–5725 МГц	18 дБм
5725–5850 МГц	13,5 дБм

Bluetooth

Диапазон частот	Выходная мощность (Макс.)
2400–2483,5 МГц	9 дБм

Поскольку диапазоны могут отличаться в разных странах, Пользователь не может изменять или настраивать рабочую частоту. Этот продукт настроен в соответствии с таблицей частот в регионах.

Для безопасности пользователя устройство необходимо устанавливать и использовать на расстоянии минимум 20 см от пользователя.

(Только для 70/75UQ75*)

Беспроводной модуль: технические характеристики (LGSBWAC02)

Беспроводной LAN (IEEE 802.11a/b/g/n/ac)

Диапазон частот	Выходная мощность (Макс.)
2400–2483,5 МГц	17 дБм
5150–5725 МГц	19 дБм
5725–5850 МГц	10,5 дБм

Bluetooth

Диапазон частот	Выходная мощность (Макс.)
2400–2483,5 МГц	8,5 дБм

Поскольку диапазоны могут отличаться в разных странах, Пользователь не может изменять или настраивать рабочую частоту. Этот продукт настроен в соответствии с таблицей частот в регионах.

Для безопасности пользователя устройство необходимо устанавливать и использовать на расстоянии минимум 20 см от пользователя.

(За исключением QNED80*, QNED81*, QNED82*, QNED86*, QNED87*, QNED91*, QNED96*, QNED99*, 86NANO75*, 86NANO76*, 70/75UQ75*, 86UQ80*, 86UQ90*, 86UQ91*)

Беспроводной модуль: технические характеристики (LGSBWAC03)

Беспроводной LAN (IEEE 802.11a/b/g/n/ac)

Диапазон частот	Выходная мощность (Макс.)
2400–2483,5 МГц	18,5 дБм
5150–5725 МГц	19,5 дБм
5725–5850 МГц	11,5 дБм

Bluetooth

Диапазон частот	Выходная мощность (Макс.)
2400–2483,5 МГц	9 дБм

Поскольку диапазоны могут отличаться в разных странах, Пользователь не может изменять или настраивать рабочую частоту. Этот продукт настроен в соответствии с таблицей частот в регионах.

Для безопасности пользователя устройство необходимо устанавливать и использовать на расстоянии минимум 20 см от пользователя.

(Для Беларуси)



Версия программного обеспечения беспроводного модуля связи: 1.0

Уведомление о программном обеспечении с открытым исходным кодом

Чтобы получить исходный код в соответствии с лицензиями GPL, LGPL, MPL и другими лицензиями с открытым исходным кодом, которые обязаны раскрывать исходный код, содержащийся в этом изделии, и получить доступ ко всем указанным условиям лицензии, уведомлениям об авторских правах и другим соответствующим документам, пожалуйста, посетите веб-сайт <https://opensource.lge.com>.

Компания LG Electronics также может предоставить открытый исходный код на компакт-диске за плату, покрывающую связанные с этим расходы (стоимость носителя, пересылки и обработки), по запросу, который следует отправить по адресу электронной почты opensource@lge.com.

Это предложение действительно для всех, кто получает эту информацию, в течение трех лет после нашей последней поставки этого изделия.

Лицензии

HDMI™
HIGH-DEFINITION MULTIMEDIA INTERFACE

QUICKSET®

(Только для моделей, поддерживающих дистанционное управление Magic)

HE
VC Advance™
Covered by patents at patentlist.accessadvance.com

Устранение неисправностей

<p>Телевизор не реагирует на команды пульта дистанционного управления (пульта ДУ)</p>	<ul style="list-style-type: none"> Убедитесь в отсутствии препятствий между телевизором и пультом ДУ. Убедитесь, что батареи заряжены и правильно установлены (⊕ к ⊕, ⊖ к ⊖). При необходимости замените батареи новыми. При использовании пульта ДУ Magic [в зависимости от модели] потрясите пульт из стороны в сторону. Убедитесь в том, что пульт и ТВ сопряжены.
<p>ТВ не включается: отсутствуют изображение и звук</p>	<ul style="list-style-type: none"> Убедитесь в том, что телевизор включен (включите ТВ кнопкой, расположенной на панели). Убедитесь в том, что шнур питания надежно подключен к розетке и к ТВ. Убедитесь в том, что розетка работает, сетевое напряжение присутствует, подключив к ней другие электроприборы.
<p>Телевизор самопроизвольно выключается</p>	<ul style="list-style-type: none"> Проверьте надежность подключения электросети (место: розетка/ТВ). Возможно, произошел сбой в сети электропитания, плохой контакт в розетке. Если на ТВ не подавались сигналы управления с ПДУ в течение двух часов, ТВ отключается по таймеру для сбережения энергии. Проверьте функции Таймер сна, Выключение ТВ по таймеру и Автоотключение через 2 часа в меню Настройки → Общие → Система → Время и таймер → Таймеры Проверьте функцию Автоотключение питания в меню Настройки → Поддержка → Экономия энергии. Если отсутствует входной сигнал в течение 15 минут, телевизор выключится автоматически.
<p>При подсоединении к компьютеру (HDMI) отображается сообщение «Нет сигнала» или «Неверный формат»</p>	<ul style="list-style-type: none"> Убедитесь, что выбран правильный источник входного сигнала – меню «ВХОД» (кнопка INPUT). Убедитесь, что ТВ поддерживает разрешение и частоту кадров видеокарты. Если установлена неподдерживаемая частота или разрешение в настройках видеокарты – установите рекомендуемые параметры. Выключите/включите ТВ с помощью пульта ДУ. Переподключите кабель HDMI. Перезагрузите компьютер, не выключая ТВ.
<p>Во время просмотра отсутствует или искажен звук</p>	<ul style="list-style-type: none"> Нажмите кнопку ↶ ⊕ или ↶ — на ПДУ. Убедитесь, что не включен режим «Без звука» MUTE. Переключите канал. Возможно, проблема связана с каналом. Для аналоговых каналов проблема может быть связана с определением разрешения и частоты кадров видеокарты, измените в меню ОБЩИЕ → Каналы → Поиск каналов и настройки → Ручной поиск → Эфирное ТВ (Аналог) → Система Если звук отсутствует/искажен на определенных ТВ каналах, измените звуковую дорожку или переключите моно/стерео через меню быстрого доступа: ⊙ → Язык звукового сопровождения Убедитесь, что аудиокабели подключены правильно и не повреждены. При воспроизведении видеоконтента с USB-носителя, формат звуковой дорожки может не поддерживаться. Проверьте вывод звука в меню «ЗВУК», опция «Аудиовыход».
<p>Отображается черно-белое изображение или низкое качество цветопередачи</p>	<ul style="list-style-type: none"> Отрегулируйте Цветность, Оттенки и Цветовую температуру в меню «ЭКРАН». Произведите Сброс настроек экрана в меню «ЭКРАН». Произведите сброс к заводским настройкам в меню Настройки → Общие → Система (все пользовательские настройки и каналы будут удалены).
<p>Питание включено, но отображается очень темное изображение</p>	<ul style="list-style-type: none"> Проверьте функцию Экономия энергии (ECO) в меню «ЭКРАН». При необходимости отключите. Отрегулируйте Яркость и Контрастность в меню «ЭКРАН». Произведите сброс настроек экрана в меню «ЭКРАН». Произведите сброс к заводским настройкам в меню Настройки → Общие → Система (все пользовательские настройки и каналы будут удалены).
<p>На экране отображается надпись «Нет сигнала»</p>	<ul style="list-style-type: none"> Проверьте правильность выбора входного сигнала в меню «ВХОД» (кнопка INPUT). Убедитесь, что внешнее устройство надежно подключено с помощью сигнального кабеля, включено и работоспособно. Попробуйте поменять сигнальный кабель, возможно, проблема с ним. Обратитесь к разделу Подключений инструкции пользователя и подключите внешнее устройство.

<p>Изображение на экране ТВ с ПК отображается не полностью или с искажениями</p>	<ul style="list-style-type: none"> • При использовании HDMI-кабеля переименуйте соответствующий вход в РС (ПК) Панель управления домом → : → Изменить → Изменить входы [Используйте масштабирование в настройках видеокарты на ПК]. • Убедитесь, что ТВ поддерживает разрешение и частоту кадров видеокарты. Если установлена неподдерживаемая частота или разрешение в настройках видеокарты, установите рекомендуемые параметры
<p>Низкое качество изображения некоторых каналов. Полосы, линии, штрихи на изображении или изображение размыто</p>	<ul style="list-style-type: none"> • Переключите канал. Возможно, проблема связана с каналом. Для аналоговых каналов проблема может быть связана с определением системы вещания, измените в меню ОБЩИЕ → Каналы → Поиск каналов и настройки → Ручной поиск → Эфирное ТВ (Аналог) → Система. • Сигнал станции слишком слабый. Направьте антенну в правильном направлении. • Убедитесь, в отсутствии источников помех, например, других электрических устройств или электроинструментов • Произведите сброс к заводским настройкам в меню Настройки → Общие → Система (все пользовательские настройки и каналы будут удалены).
<p>Не настраивает каналы, настраивает не все каналы</p>	<ul style="list-style-type: none"> • Выберите правильный режим поиска: Эфирное ТВ (если у Вас собственная антенна, направленная на ТВ-вышку) или кабельное ТВ (если Ваша квартира подключена к домовой антенне) и заново произведите автопоиск. Если Вашего кабельного оператора нет в списке при выборе Кабельное ТВ – выберите опцию Другие операторы → тип поиска Быстрый → Введите начальную частоту (46000) или выберите ПОЛНЫЙ поиск (занимает дополнительное время). • Проверьте правильность направления собственной антенны, целостность кабеля, разъемов, надежность подключения. • Произведите сброс к заводским настройкам в меню Настройки → Общие → Система (все пользовательские настройки и каналы будут удалены). • Обновите Программное обеспечение (ПО). ПО в соответствии с моделью ТВ и инструкцию по обновлению можно найти на официальном сайте www.lg.com. • Обратитесь к кабельному оператору для проверки сигнала.
<p>Не описанная (другая) проблема воспроизведения и передачи сигналов. Не работает какая-либо функция, заложенная в ТВ</p>	<ul style="list-style-type: none"> • Произведите сброс к заводским настройкам в меню Настройки → Общие → Система (все пользовательские настройки и каналы будут удалены). • Обновите Программное обеспечение (ПО). ПО в соответствии с моделью ТВ и инструкцию по обновлению можно найти на официальном сайте www.lg.com.



- Будьте осторожны при очистке устройства и не допускайте попадания жидкости или посторонних предметов в зазор между фронтальной панелью и экраном (В зависимости от модели).
- Убедитесь, что на салфетке не осталось излишков воды или очистителя.
- Не распыляйте воду или очиститель непосредственно на экран телевизора.
- Убедитесь, что на сухой салфетку нанесено оптимальное количество воды или очистителя и протрите экран.

Использование пульта ДУ Magic



Питание Включение и выключение телевизора.



Переход в меню [Руководство].

— (Тире) Ввод «—» между числами, например 2-1 и 2-2.

LIST**

Доступ к списку каналов.

QUICK ACCESS**

Переход в меню [Редактировать «Быстрый доступ»].

- [Редактировать «Быстрый доступ»] — это функция, которая позволяет переходить к определенному приложению или телепрограмме с помощью нажатия и удерживания соответствующих кнопок с цифрами.



Кнопки громкости Настройка уровня громкости.



Home Доступ к домашней панели SMART TV.



Home Запуск последних использованных программ.



Колесико (OK) Нажмите центральную кнопку для выбора меню. Переключать каналы и прокручивать меню можно с помощью кнопки-.



Колесико (OK) Открывает доступ к [Проводник Magic]. Когда цвет указателя изменится на фиолетовый, можно запустить функцию [Проводник Magic]. При просмотре программы нажмите и удерживайте указатель наведенным на видео. При использовании опции [Телегид], [Настройки], [Спортивное оповещение] или [Галерея] нажмите и удерживайте указатель наведенным на текст.



Вверх/Вниз/Влево/Вправо Нажмите кнопку вверх, вниз, влево или вправо, чтобы прокрутить меню. При нажатии кнопку во время использования указателя, указатель исчезнет с экрана, и пульт ДУ Magic будет использоваться в качестве основного пульта ДУ. Чтобы вернуть указатель на экран, потрясите Пульт ДУ Magic влево и вправо.

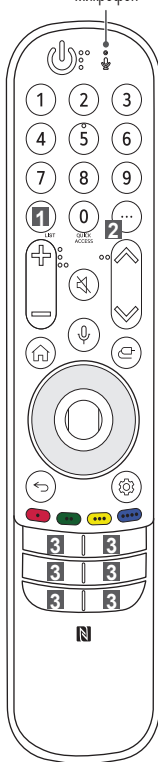


Назад Возврат на предыдущий уровень.



Назад Закрытие отображаемых на экране окон и возврат к просмотру последнего источника.

Микрофон



Цифровые кнопки Ввод чисел.

Переход в меню [Быстрая помощь].

Дополнительные действия

Отображение дополнительных функций дистанционного управления.

AD/SAP**

Включение функции аудиоописаний.

AD/SAP**

Функцию SAP (Secondary Audio Program - дополнительная аудиопрограмма) можно также включить кнопкой .

Кнопки переключения Последовательное переключение каналов.

Без Звука Вкл./Откл. звука.

Без Звука Переход к меню [Доступность].

Распознавание голоса Для использования функции распознавания голоса требуется подключение к сети. Просмотр рекомендованного содержимого. (Некоторые рекомендованные службы могут быть доступны не во всех странах.)

Распознавание голоса Говорите, удерживая кнопку нажатой, чтобы использовать функцию распознавания голоса.

Вход Изменение источника входного сигнала.

Вход Переход в меню [Панель управления домом].

Быстрые настройки Доступ к быстрым настройкам.

Быстрые настройки Отображение меню [Все настройки].

Доступ к специальным функциям некоторых меню.

Красная кнопка Запуск функции записи.

Кнопки потоковой передачи

Подключение к сервису потоковой передачи видео.

Панель управления домом Переход в меню [Панель управления домом].

Руководство пользователя Переход в меню [Руководство пользователя].

Доступ к списку избранных программ.


Кнопки управления Управление медиаконтентом.

Описания в данном «Руководстве» относятся к кнопкам на пульте ДУ. Внимательно прочитайте настоящее «Руководство» для правильного использования пульта ДУ.

(Некоторые кнопки и сервисы могут быть недоступны в зависимости от модели и региона).

Как зарегистрировать пульт ДУ Magic

Чтобы пользоваться пультом ДУ Magic, сначала выполните его сопряжение с телевизором.

- 1 Вставьте элементы питания в пульт ДУ Magic и включите телевизор.
- 2 Направьте пульт ДУ Magic в сторону телевизора и нажмите кнопку  **Колесико (OK)** на пульте ДУ.

* Если зарегистрировать пульт ДУ Magic на телевизоре не удается, повторите попытку, предварительно выключив и снова включив телевизор.

Отмена регистрации пульта ДУ Magic

Одновременно нажмите кнопки  (**Назад**) и  (**Home**) и удерживайте их в течение 5 секунд, чтобы отключить пульт ДУ Magic от телевизора.

* Нажмите кнопки  (**Home**) и  (**Быстрые настройки**) и удерживайте их не менее 5 секунд для одновременного отключения и повторной регистрации пульта ДУ Magic.

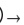
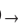





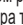


- В соответствии с рекомендациями точка доступа (AP) должна располагаться на расстоянии более 0,2 м от телевизора. Из-за радиочастотных помех установка точки доступа на расстоянии менее 0,2 м от телевизора может привести к неправильной работе пульта ДУ Magic.


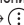
Использование режима «Постоянная готовность»

(в зависимости от модели).

Управление телевизором и подключение к устройству Bluetooth можно выполнять с помощью функции непосредственного распознавания голоса при выключенном питании.


- *  →  → [Общие] → [Постоянная готовность], установка значения «Вкл.» для параметра [Включить функцию].
- * Нажмите кнопку  при просмотре телевизора для перехода к экрану включенного режима [Постоянная готовность], или нажмите кнопку  еще раз для перехода к экрану выключенного режима [Постоянная готовность].
- * Нажмите кнопку  (**Home**) или  (**Назад**) для просмотра телевизора при включенном режиме [Постоянная готовность].
- * Нажмите кнопку  **Колесико (OK)** для отображения обоев на экране при выключенном режиме [Постоянная готовность], или нажмите кнопку  для просмотра телевизора.

Примечание

- Использование режима «Постоянная готовность» может привести к повышению энергопотребления.
- Если при использовании моделей с датчиками движения, таких как G2, включение экрана выполняется с помощью датчика, включение телевизора будет осуществляться посредством распознавания движений.
- Для получения дополнительной информации об этой функции см.  →  → [Поддержка] → [Руководство пользователя] → [Устранение неисправностей] → [Подробнее о режиме Постоянная готовность].

Подключение смарт-устройств с помощью NFC-меток

NFC — это технология обмена данными на малом расстоянии (13,56 МГц). С ее помощью удобно передавать и получать информацию, не задавая дополнительных настроек. Если поднести смарт-устройство вплотную к пульту ДУ с поддержкой NFC, можно установить приложение LG ThinQ и подключить устройство к телевизору.

- 1 Включите NFC в настройках смарт-устройства. Чтобы использовать NFC с устройствами Android, установите для параметра NFC возможность чтения/записи меток в настройках смарт-устройства. Настройки NFC могут отличаться в зависимости от устройства.
- 2 Поднесите смарт-устройство к метке  (NFC) на пульте ДУ. Требуемое расстояние до NFC-метки составляет около 1 см.
- 3 Выполните инструкции по установке приложения LG ThinQ на смарт-устройство.
- 4 Повторно используя метки смарт-устройства и пульта ДУ, можно с легкостью получить доступ к различным функциям телевизора, подключенного с помощью приложения LG ThinQ.

Примечание

- Эта функция доступна только для смарт-устройств с поддержкой NFC.
- Эта функция доступна, только если на пульте ДУ есть логотип NFC.

Технические характеристики

Технические характеристики (MR22GN, MR22GA)		
	Диапазон частот	Выходная мощность (Мак.)
Bluetooth	2400–2483,5 МГц	7 дБм
NFC*	13,56 МГц	-

* Только для MR22GN



Модель и серийный номер устройства указаны на задней панели устройства.
Запишите их ниже на случай, если потребуется техническое обслуживание.

Модель

Серийный номер

rushop.lg.com - официальный интернет-магазин ООО «ЛГ Электроникс РУС», ОГРН 1045011656084.

Условия интернет-магазина, сроки и география доставки, а также варианты оплаты указаны на сайте.