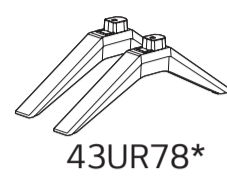
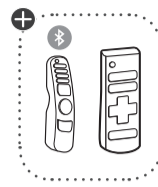
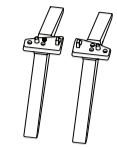




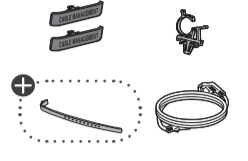
UR78\* UR76\*



43UR78\*  
a x 2  
(M4 x L16)  
43UR78\*



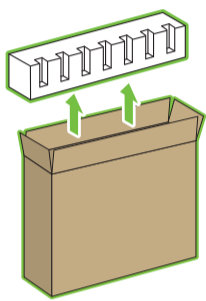
50/55/65UR78\*  
65UR76\*  
b x 4  
(M4 x L16)  
50/55UR78\*  
65UR76\*



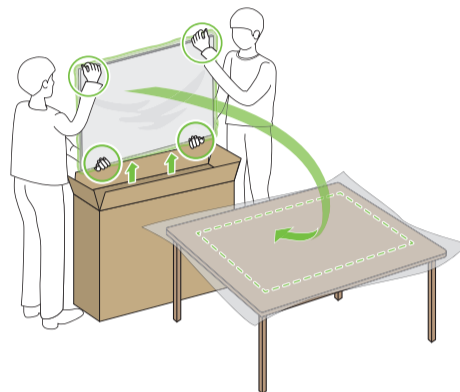
c x 6  
(M4 x L20)  
65UR78\*  
65UR76\*

43/50/55UR78\*

1



2

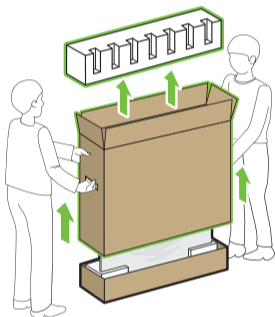


3

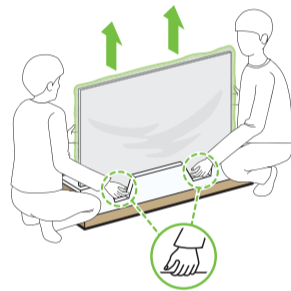


65UR78\*  
65UR76\*

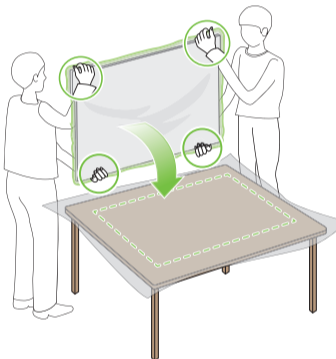
1



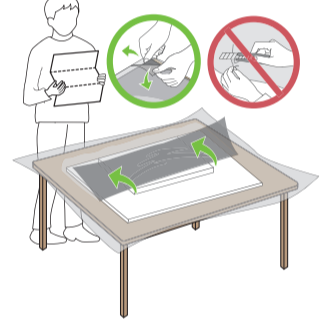
2



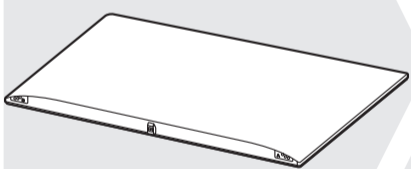
3



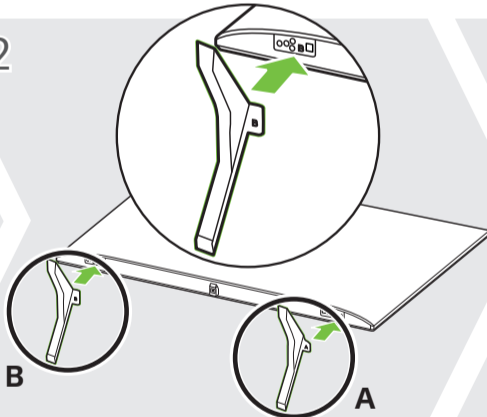
4



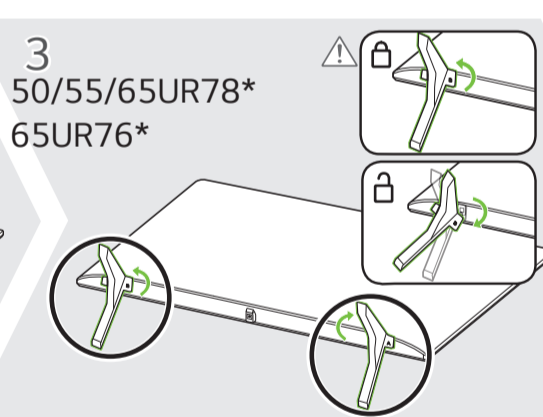
1



2



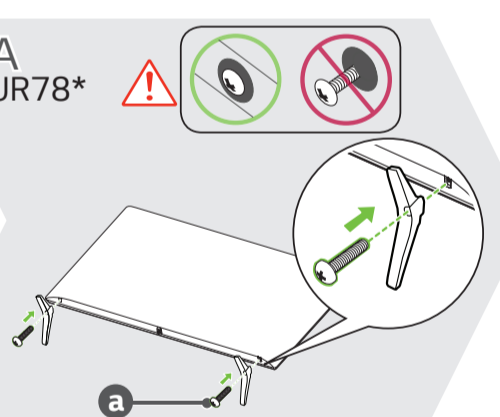
3



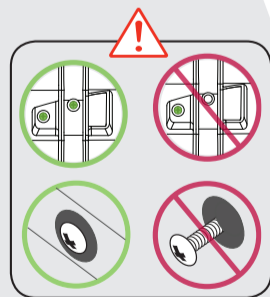
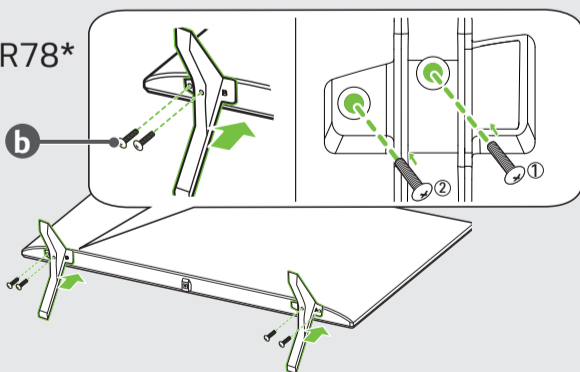
50/55/65UR78\*  
65UR76\*

4-A

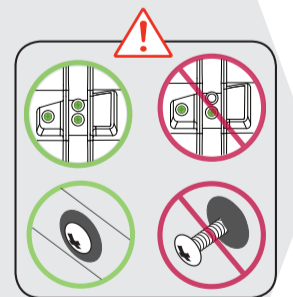
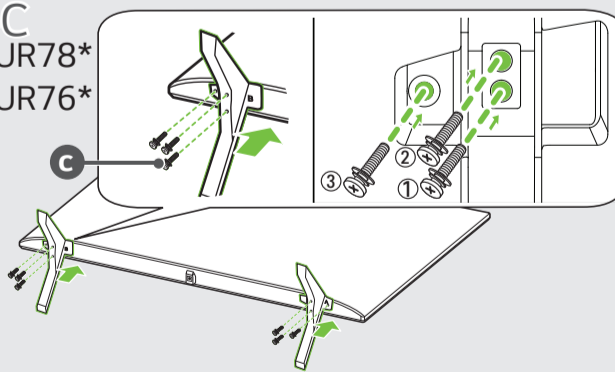
43UR78\*



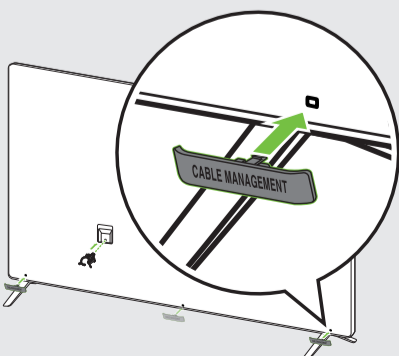
4-B  
50/55UR78\*



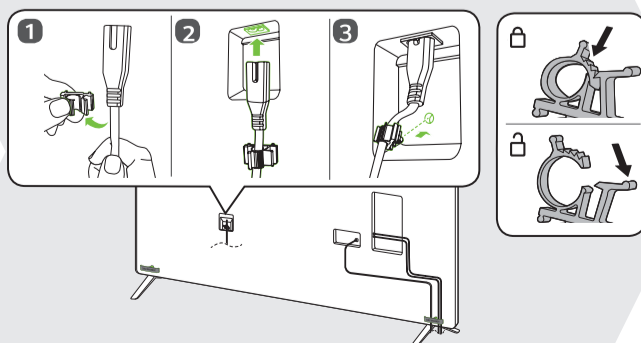
4-C  
65UR78\*  
65UR76\*



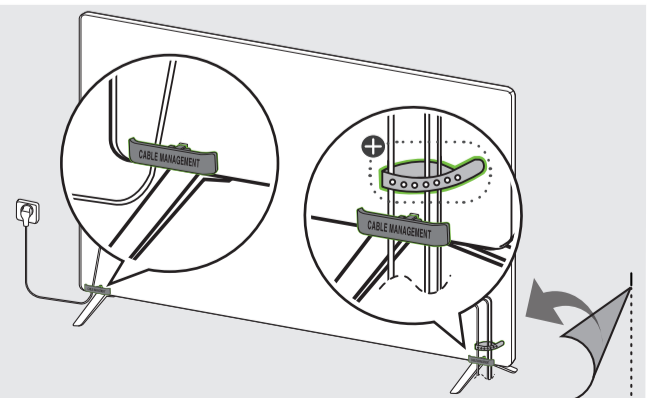
5

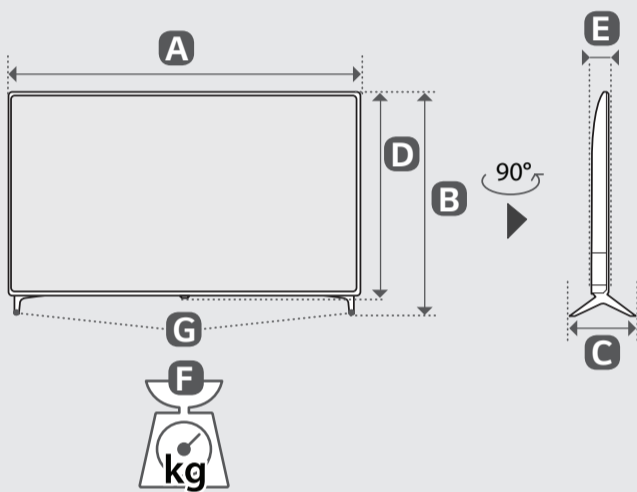
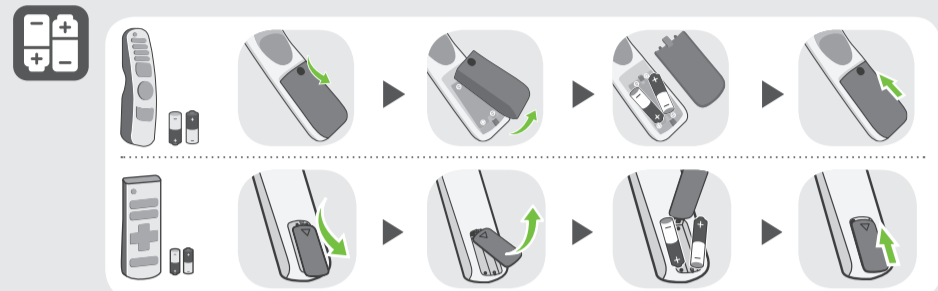
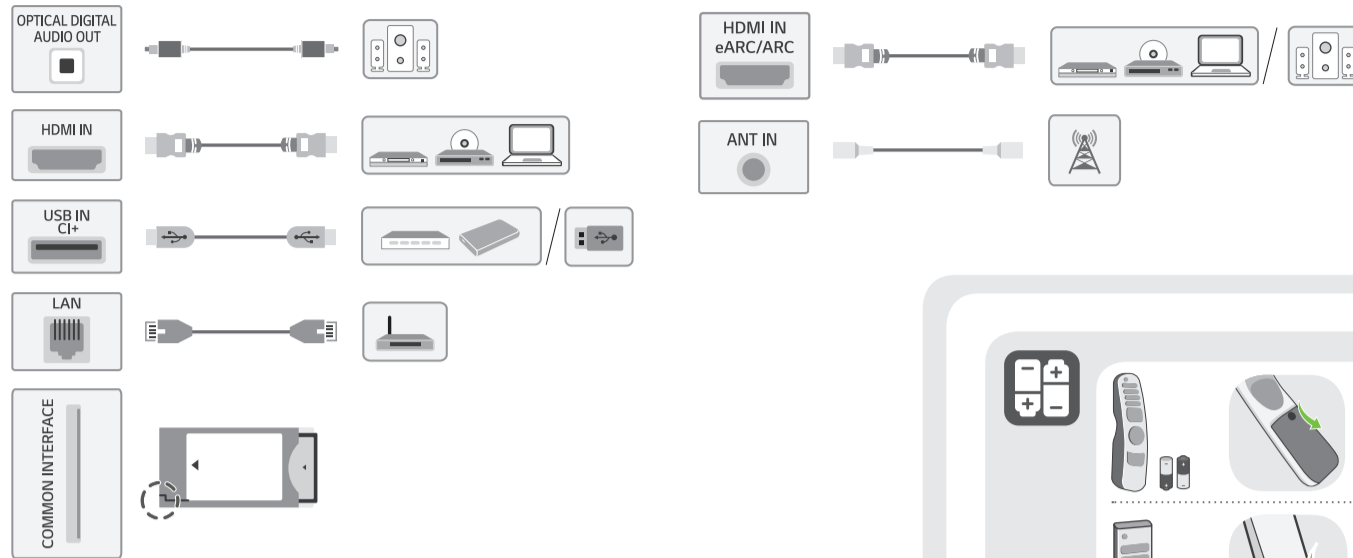


6

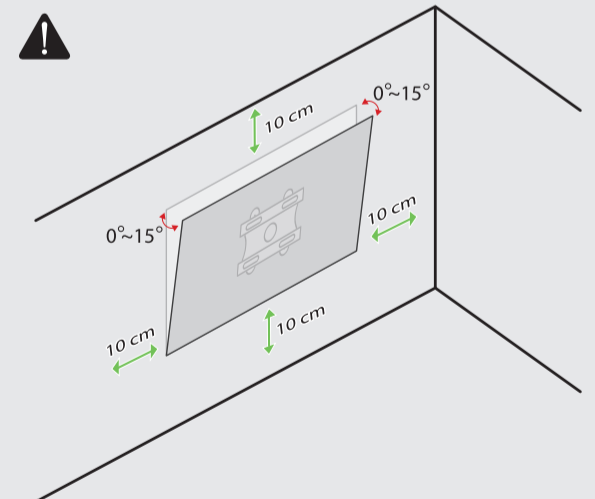
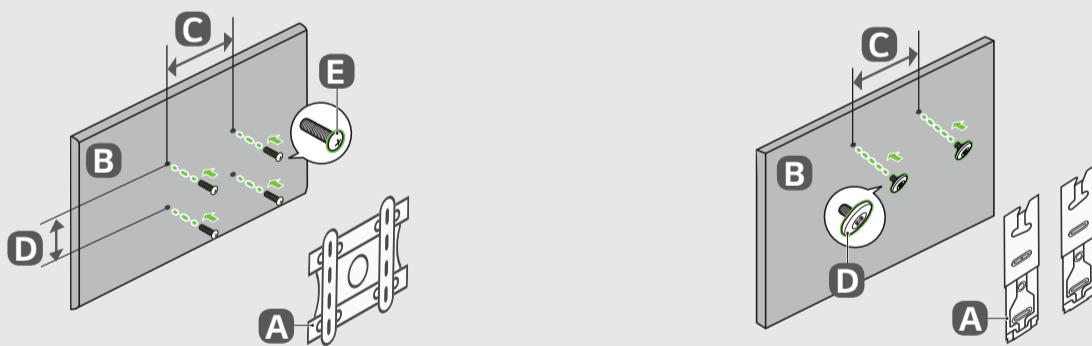


7





	A	B	C	D	E	F	F-G
	(mm)					(kg)	
43UR78001LJ 43UR78003LK 43UR78006LK 43UR78009LL	967	621	200	564	57.1	8.9	8.8
50UR78001LJ 50UR78003LK 50UR78006LK 50UR78009LL	1121	716	230	651	57.1	11.8	11.7
55UR78001LJ 55UR78003LK 55UR78006LK 55UR78009LL	1235	780	230	715	57.5	14.1	14.0
65UR78001LJ 65UR78003LK 65UR78006LK 65UR78009LL 65UR76003LL 65UR76006LL 65UR78066LK	1454	903	269	838	57.7	21.6	21.4



A	B	C x D (mm)	E
LSW240B MSW240	43/50UR78*	200 x 200	M6
OLW480B MSW240	55UR78*	300 x 300	M6
OLW480B	65UR78* 65UR76*	300 x 300	M6

A	B	C (mm)	D
WB21LMB	43/50UR78*	200	M6
	55/65UR78* 65UR76*	300	



**+** : Depending on model / Abhängig vom Modell / Selon le modèle / In base al modello / En función del modelo / Dependendo do modelo / Afhankelijk van het model / Αν λογα με το μοντ λο / Odvisno od modela / Típusfüggő / Zależnie od modelu / Závísí na modelu / V závislosti od modelu / În funcție de model / в зависимость от модели / Söltub mudelist / Priklauso nuo modelio / Atkarībā no modeļa / U zavisnosti od modela / Ovisno o modelu / Në varësi të modelit / Ovisno o modelu / во зависност од моделот / Beroende på modell / Avhengig av modell / Afhængigt af modellen / Mallin mukaan / В зависимости от модели / Залежно від моделі / Үлгіге байланысты / Rusumiga qarab / Загвараас хамаарна /  
Modele bağılı olarak değişkenlik gösterebilir