

Ақылды жылытқыш
Mi S
Mi Smart Space Heater S



Мазмұны

Құрылғының мақсаты.	3
Пайдалану жөніндегі нұсқаулық	3
Құрылғының схемасы.	4
Басқару панелі	5
Аяқшаларды орнату	5
Құрылғыны пайдалану	6
«Mi Home» қосымшасына қосылу.	6
Техникалық сипаттамалары.	7
Тазалау және күтім жасау	7
Монтаждау, сақтау, тасу (тасымалдау), өткізу және кәдеге жарату ережелері мен шарттары	8
Нормативтік талаптарға сәйкестік туралы ақпарат	9
Қосымша ақпарат	10

Құрметті сатып алушы!

Сізге «Хиаоми» сауда маркасымен шығарылатын өнімді таңдағыныңыз үшін алғыс білдіреміз. Біз Сізге сапаға, функционалдылыққа және дизайнға қойылатын жоғары талаптарға сәйкес әзірленген және дайындалған бұйымдар мен құрылғыларды қуана ұсынамыз. Құрылғыны пайдалануды бастар алдында осы нұсқаулықты мұқият оқып шығыңыз, онда Сіздің қауіпсіздігіңізге қатысты маңызды ақпарат, сондай-ақ өнімді дұрыс пайдалану және оны күтіп ұстау бойынша ұсынымдар берілген. Осы Нұсқаулықты сақтап қойыңыз және бұйымды әрі қарай пайдалану кезінде оны анықтамалық материал ретінде пайдаланыңыз.

Құрылғының мақсаты

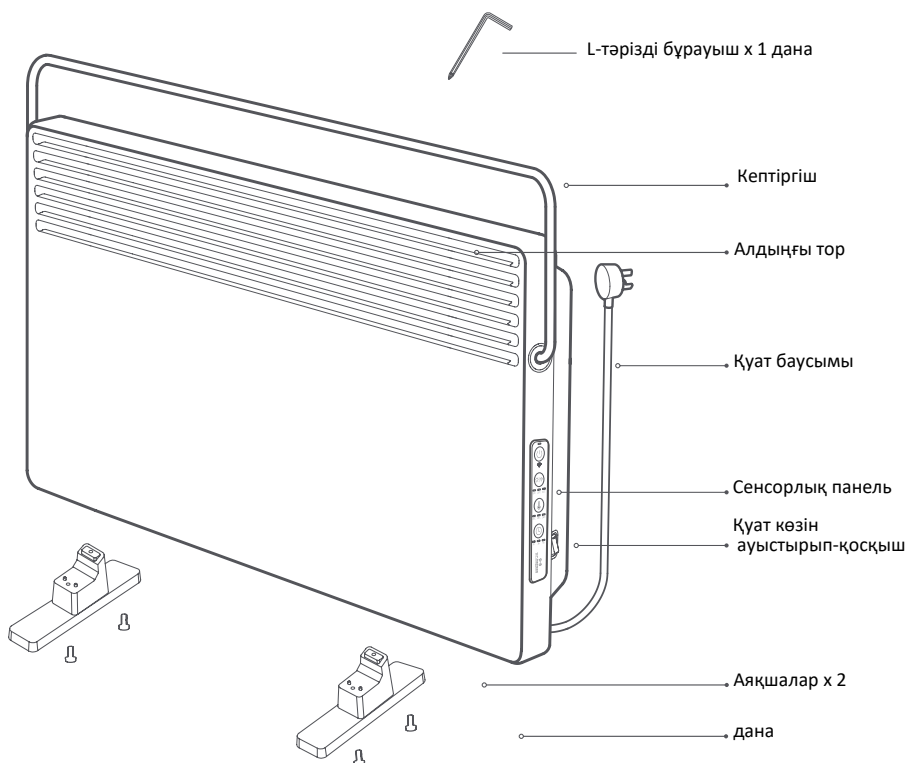
Конвектор үй-жайларды ішкі жылытуға арналған.

Пайдалану жөніндегі нұсқаулық

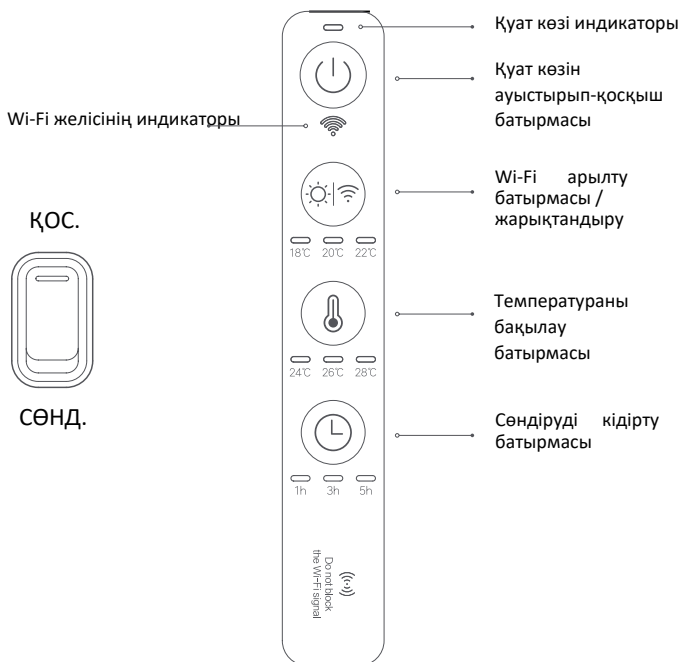
- Конвекторды қолданар алдында оған аяқшаларды міндетті түрде бекітіңіз.
- Аспапты қуат көзіне қосар алдында Сіздің үйдегі электр желіңіздің кернеуі техникалық сипаттамаларға сәйкес келетініне көз жеткізіңіз.
- Жазатайым оқиғаларды болдырмау үшін пайдаланылған электр розеткасы жерге тұйықталуы және номиналды тоғы кемінде 10 А болуы керек.
- Қуат көзі кәбілін конвектордың ыстық бөлігінен мүмкіндігінше алыс ұстаңыз.
- Конвекторды ванна бөлмесінде, душта немесе бассейн жанында пайдаланбаңыз.
- Аспапты ваннаға немесе ішінде суы бар ыдысқа құлап кетуі мүмкін болатын жерлерге қоймаңыз.
- Аспап қосулы және жұмыс істеп тұрған кезде оның бетіне және басқару блогының бетіне дымқыл қолмен және дененің кез-келген бөлігімен тиіп кетпеңіз.
- Қызып кетпеуге жол бермеу үшін конвектордың бетін жаппаңыз.
- Ықтимал өрттің алдын алу үшін ауа жинайтын және шығатын тесіктерді жаппаңыз.
- Құрылғыны тек үй жағдайында ғана пайдалануға рұқсат етіледі.
- Конвекторды ұзын түкті кілемге қоймаңыз.
- Конвекторды пайдалану кезінде оны тегіс жерге қойыңыз.
- Тұтануға жол бермеу үшін конвекторды перделер жанына қоймаңыз.
- Жұмыс істеп тұрған конвекторды розетканың астына қоймаңыз.
- Жұмыс істеп тұрған конвекторды тез жанғыш сұйықтықтардың жанына қоймаңыз.
- Конвекторды жылжитқан кезде ашаны розеткадан шығарыңыз.
- Көзге көрінетін зақымдануларын байқағанда конвекторды пайдаланбаңыз.
- Конвектор қауіпсіздігіне жауапты басқа адамдар бақылау жүзеге асыратын жағдайларды қоспағанда, балалар мен дене, сенсорлық немесе ақыл-ой қабілеттері шектелген адамдардың пайдалануына арналмаған.
- Балаларға құрылғымен ойнауға рұқсат етпеңіз.
- Конвекторды қараусыз қалдырмаңыз, сондай-ақ ұйықтаған кезіңізде оны жұмыс істеп тұрған күйінде қалдырмаңыз.
- Қысқа тұйықталуды болдырмау үшін конвекторға параллель қуатты электр аспаптарын қоспаңыз.
- Конвекторды қосқан кезде ұзартқышты пайдаланбаңыз, себебі ол өрт қаупін тудырады.

- Конвектор ұзақ уақыт пайдаланылмаса, ол таза құрғақ жерде орналастырылуы қажет.
- Конвекторды гараждарда немесе шеберханаларда, сондай-ақ бензин, бояу немесе басқа тез жанғыш және жарылуға қауіпті материалдардың жанында орнатпаңыз немесе пайдаланбаңыз.
- Берілген құрылғы кептіргішпен жабдықталған, оны тек киімді кептіру үшін пайдалану керек.
- Киімді тікелей конвекторға қоймаңыз. Ол құрғағаннан кейін, ықтимал тұтануды болдырмас үшін киімді кептіргіштен алыңыз.
- Егер үнемі қадағалау қамтамасыз етілмесе, бөлмені өз бетінше тастап кете алмайтын адамдар болған шағын үй-жайларда конвекторды пайдаланбаңыз.
- Құрылғының жұмысында қандай да бір іркілістер анықталса, оны пайдалануды дереу тоқтатыңыз және авторизацияланған сервистік орталыққа хабарласыңыз.

Құрылғының схемасы

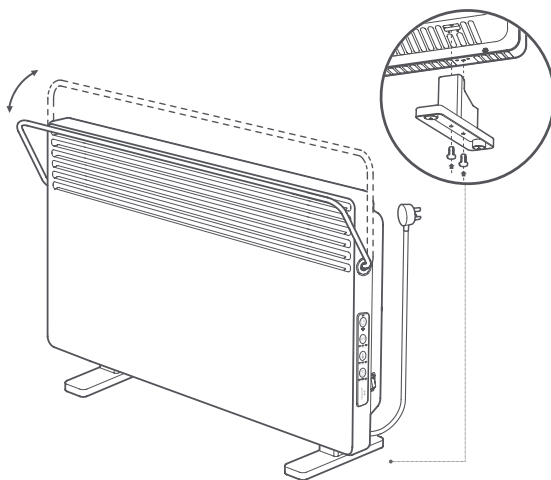


Басқару панелі




Аяқшаларды орнату


Құрылғының аяқшаларын төмендегі суретте көрсетілгендей жиынтықта қоса берілетін бұрандалардың көмегімен орнатыңыз. Кептіргіштің максималды бұрылу бұрышы 40° құрайды.




Құрылғыны пайдалану


Қосу/сөндіру

Қуат көзі ауыстырып-қосқышын «ВКЛ.» («ҚОС.») күйіне ауыстырыңыз, содан кейін басқару панеліндегі «» батырманы басыңыз.

Құрылғыны өшіру үшін «» батырманы қайтадан басыңыз.


Жарықтандыруды қосу/сөндіру және Wi-Fi арылту


«» батырмасын сенсорлық панель жарықтандыруын қосу/сөндіру үшін басыңыз.

«» батырмасын конвектордың Wi-Fi қосылуын арылту үшін басыңыз және ұстап тұрыңыз.


Қосылымды сәтті арылтудан кейін Wi-Fi индикаторы жыпылықтай бастайды және құрылғы күту режиміне өтеді.

Температураны реттеу

«» батырмасын қажетті тұрақты температураны таңдау үшін басыңыз.

«» батырмасын конвекторды қыздыру үшін басыңыз және ұстап тұрыңыз. Қыздыруды тоқтату үшін батырманы қайтадан басыңыз.

Сөндіруді кідірту

«» батырмасын келесі тәртіппен сөндіруді кідірту уақытын орнату үшін басыңыз:

- сөндірілген;
- 1 сағат;
- 3 сағат;
- 5 сағат;
- 9 сағат.

«Mi Home»¹ қосымшасына қосылу

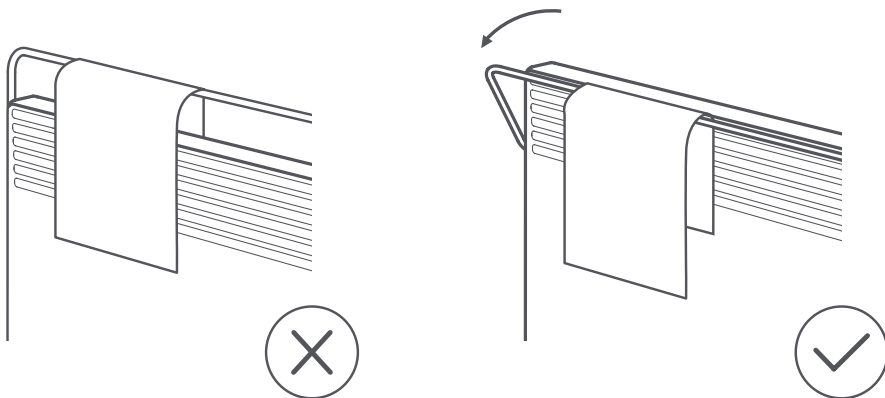
- Қосымшаны жүктеу және орнату үшін QR-кодын сканерлеңіз. Егер қосымша орнатылған болса, сіз қосылу баптаулары парақшасына бағыттал атын боласыз.
- Қосымшаны жүктеу және орнату үшін App Store «Mi Home» сұрауы бойынша іздеуді орындай аласыз. «Mi Home» қосымшасын ашыңыз, жоғарғы оң жақ бұрыштағы «+» басыңыз және құрылғыны қосу бойынша нұсқауларды орындаңыз.



1 Қосымшаның Еуропа елдеріндегі атауы «Xiaomi Home». Сіздің құрылғыңызда көрсетілген қосымша атауы әдепкі бойынша қабылдануы керек.

Кептіргішті қолдану

Кептіргіш тіреуі бүктелген кезде оны кішкене киімдерді, сүлгілерді, шұлықтарды және т. б. кептіру үшін пайдалануға болады. Мамық пен қауырсыннан, синтетикалық талшықтардан жасалған ірі бұйымдарды немесе аң терісінен жасалған бұйымдарды кептіру үшін кептіргішті пайдаланбаңыз.



Ескерту: салмағы 1,5 кг-нан асатын жүкті кептіргішке ілмеңіз.

Техникалық сипаттамалары

- Үлгісі: KRDNQ03ZM.
- Түрі: конвекциялық жылытқыш.
- Қуат көзі параметрлері: 220-240 В, 50 Гц.
- Қуаты: 2200 Вт.
- Ылғалдан қорғау деңгейі: IPX4.
- Сымсыз қосылым: Wi-Fi IEEE 802.11b/g/n 2,4 ГГц.
- Өлшемдері: 780 x 526 x 216 мм.
- Қолданылу саласы: тұрмыстық.

Тазалау және күтім жасау

- Тазалау алдында әрқашан құрылғының қуат көбілін розеткадан ажыратыңыз және құрылғыны суытып алыңыз.
- Құрылғының бетін дымқыл түксіз шүберекпен тазалаңыз.
- Құрылғыны тазалау үшін ешқандай қажақты заттарды, сондай-ақ суды пайдаланбаңыз.

Монтаждау, сақтау, тасу (тасымалдау), өткізу және кәдеге жарату қағидалары мен шарттары

- Құрылғы тұрақты бекітуді қажет етпейді.
 - Құрылғы дайындаушы мен тұтынушының жылытылатын үй-жайларында +5 °С-ден +40 °С-ге дейінгі ауа температурасында және 80 %-тен аспайтын салыстырмалы ауа ылғалдылығында қаптамада сақталуы тиіс. Үй-жайларда жемірілуді тудыратын жемір қоспалар (қышқылдардың, сілтілердің булары) болмауы тиіс.
 - Құрылғы құрғақ ортада тасымалдануы тиіс.
 - Құрылғы ұқыпты ұстауды қажет етеді, онышаң, лас, соққы, ылғал, от және т. б. әсерінен сақтаңыз.
 - Құрылғыны өткізу жергілікті заңнамаға сәйкес жүргізілуі тиіс.
 - Бұйымның қызмет мерзімі аяқталғаннан кейін оны кәдімгі тұрмыстық қоқыспен бірге тастауға болмайды. Оның орнына ол федералдық немесе жергілікті заңнамаға сәйкес кейіннен қайта өңдеу және кәдеге жарату үшін тиісті электр және электрондық жабдықты қабылдау орнына кәдеге жаратылуға тапсырылуы тиіс.
- Осы өнімнің кәдеге дұрыс жаратылуын қамтамасыз етіп, сіз табиғи ресурстарды сақтауға көмектесесіз және дұрыс қолданылмаған жағдайда қоршаған ортаға және адамдардың ден саулығына келтірілуі мүмкін залалдың алдын аласыз. Бұл өнімді қабылдау және кәдеге жарату пункттері туралы толығырақ ақпаратты жергілікті муниципалдық органдардан немесе тұрмыстық қоқысты шығаратын кәсіпорыннан алуға болады.
- Құрылғының ақаулығы анықталған жағдайда, тез арада авторизацияланған сервистік орталыққа хабарла.



Нормативтік талаптарға сәйкестік туралы ақпарат

Еуропа — ЕО сәйкестік декларациясы



Осымен Beijing Smartmi Electronic Technology Co., Ltd компаниясы KRDNQ03ZM радио жабдығы типі 2014/53/EU Директиваның талаптарына сәйкес келетіндігін мәлімдейді. ЕО нормативтік талаптарына сәйкестік туралы декларацияның толық мәтіні келесі мекенжай бойынша қол жетімді:
<http://www.mi.com/global/service/support/dedaration.html>

Кепілдік міндеттемелері

Өндіруші бүкіл кепілдік мерзімі ішінде құрылғының үздіксіз жұмыс істейтініне, сондай-ақ материалдар мен құрастырымда ақаулар болмайтынына кепілдік береді. Кепілдік мерзімі бұйымды сатып алған сәттен бастап есептеледі және тек жаңа өнімдерге ғана қолданылады. Кепілді қызмет көрсетуге пайдаланушы нұсқаулығының шарттарына сәйкес пайдаланылған бұйымның кепілдік мерзімі ішінде тұтынушының кінәсінен тыс істен шыққан элементтерін авторизацияланған сервистік орталықтар аумағында тегін жөндеу немесе ауыстыру кіреді. Элементтерді жөндеу немесе ауыстыру авторизацияланған сервистік орталықтараумағында жүргізіледі.

Қосымша ақпарат

Өндіруші: Бэйцзин Смартми Электроник Тэкнолоджи Ко., Лтд.

К. 201-203, 6-корп., А фирм., Чжүфан бб тас жолы, Цинхэ, Хайдянь ауд., Пекин, Қытай.
Қытайда жасалған.

Импортер / юр.лицо, принимающее претензии в Казахстане:

ТОО «ДНС КАЗАХСТАН», г. Нұр-Сұлтан, р-н Сарыарқа, пр-т Сарыарқа, зд. 12,
Казахстан.

Импорттаушы / Қазақстан шағымдар қабылдайтын заңды тұлға:

«DNS QAZAQSTAN (ДНС КАЗАХСТАН)» ЖШС, Нұр-Сұлтан қаласы, Сарыарқа ауданы,
Даңғылы Сарыарқа, фирмат 12, Қазақстан.

Тауар Кеден одағының техникалық регламенттеріне сәйкестігін міндетті растаудан
өтті:

- КО ТР 004/2011 «Төмен вольтты жабдықтың қауіпсіздігі туралы».
- КО ТР 020/2011 «Техникалық құралдардың электрмагниттік үйлесімділігі».

Тауар Еуразиялық экономикалық одақтың ЕАЭО ТР 037/2016 «Электр техникасы
және радиоэлектроника бұйымдарында қауіпті заттардың қолданылуын шектеу
туралы» техникалық регламентінің талаптарына сәйкес келеді.

ТМ: Мi.

Кепілдік мерзімі: 12 ай.

Пайдалану мерзімі: 24 ай.

Бұйымның сыртқы түрі, оның сипаттамалары және жиынтықталуы алдын ала
мәлімдеусіз өзгерістерге ұшырауы мүмкін.



Тауарды дайындау күні қаптамада көрсетілген.

V.1

