

**Поворотный кронштейн
Для LCD, LED и плазменных телевизоров**

Руководство пользователя

Спецификация

Размер дисплея: до 37"
 Максимальная нагрузка: 25 кг.
 Размер креплений: 75мм x 75мм, 100мм x 100мм, 200мм x 100мм, 200мм x 200мм
 Угол наклона по вертикали: до 10°
 Угол разворота: до 180°
 Расстояние от стены: от 4,2 см до 21.0 см

Комплектация

- Кронштейн - 1 шт.
- Набор крепежей - 1 шт.
- Руководство пользователя - 1 шт.
- Пластмассовая крышка - 2 шт.
- Переходник - 4 шт.

ПРЕДУПРЕЖДЕНИЕ

Внимательно прочтите инструкцию до начала установки. В случае сомнений по поводу процесса установки обратитесь к продавцу-консультанту магазина, где было приобретено изделие, или к профессиональному установщику. Неправильная установка может привести к порче имущества и травмам.

Стена или поверхность, на которую устанавливается кронштейн, должны быть способны выдерживать суммарный вес кронштейна и телевизора. В противном случае конструкция должна быть усилена.

До начала установки определите местоположение труб, проводов и прочих опасных объектов в стене, на которой будет производиться установка кронштейна.

Во время установки допускается использование только безопасных инструментов и материалов, в противном случае установка может привести к порче имущества и травмам. Установка должна производиться двумя лицами. Не поднимайте телевизор во время установки в одиночку. Соблюдайте инструкции и требования, относящиеся к надлежащей вентиляции и месту установки телевизора, приведенные в инструкции к телевизору.

ВНИМАНИЕ: данный кронштейн способен выдерживать нагрузку до 25 кг. Превышение максимально допустимой нагрузки может привести к порче имущества и травмам.

Необходимые инструменты

Крестовая отвертка
 Электрическая или портативная дрель;
 3-х мм сверло и стойкоискатель (для установки на гипсокартонных стенах)
 8 мм бур по бетону (для установки на бетонных стенах)
 Уровень

Набор крепежей

Саморез – 2 шт.



Шайба - 6 шт.



Дюбель по бетону – 2 шт



Шуруп М6 х 12 – 8 шт.



Гайка М6 – 4 шт.



Шуруп М4 х 20 – 4 шт.



Шуруп М4 х 12 – 4 шт.



Прокладка – 4 шт.



Шуруп М6 х 20 – 4 шт.



Гаечный ключ S10 – 1 шт



Установка

Шаг 1 – установка на стенах из гипсокартона

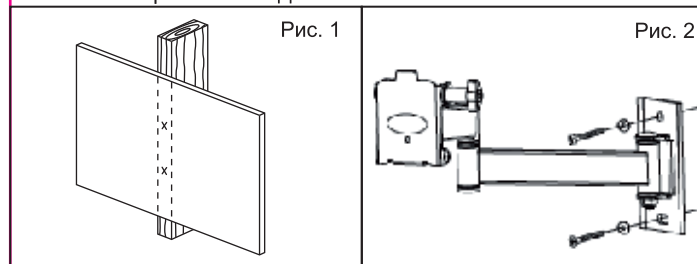
ВНИМАНИЕ! В целях безопасности стена должна быть оборудована деревянной балкой, способной выдерживать суммарный вес кронштейна и телевизора. В противном случае установка запрещена.

Используйте высокоточный стойкоискатель для того, чтоб правильно установить место балки, на которую будет производиться установка кронштейна. Отметьте края балки, чтоб правильно установить ее середину.

ВНИМАНИЕ: Установка должна производиться посередине балки во избежание расщепления и переламывания деревянной балки во время установки.

Расположите основание на стене напротив середины балки, убедитесь в том, что крепление выставлено по уровню и правильно ориентировано.

Нанесите две метки (одну вверх и одну вниз) посередине балки (рис. 1) и отложите основание в сторону. Просверлите 3-х мм. отверстие в каждом из отметок

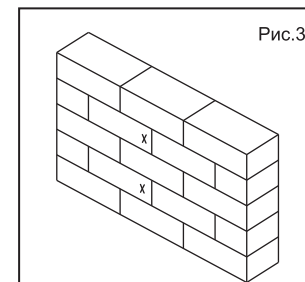


Расположите основание на стене, совместив отверстия в основании и стене, и прикрепите основание к стене саморезами с шайбами (рис. 2). Не закручивайте саморезы слишком сильно. Убедитесь, что основание выставлено по уровню после прикрепления к стене.

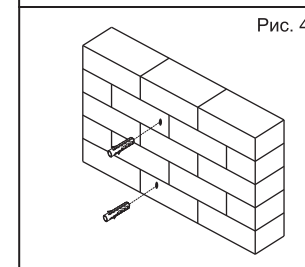
Шаг 1 – установка на бетонной стене

ВНИМАНИЕ! В целях безопасности бетонная стена должна быть способна выдерживать суммарный вес кронштейна и телевизора. В противном производителю не несет ответственности за возможные последствия установки.

Расположите основание на стене в месте, где будет производиться установка. Убедитесь в том, что основание выставлено по уровню и правильно ориентировано. Нанесите две метки (одну вверх и одну вниз) на стене (рис. 3) и отложите основание в сторону. Просверлите 8-ми мм. отверстие в каждом из отметок, удалите пыль из отверстий.



Вставьте дюбель в каждое из отверстий на полную длину дюбеля (рис. 4). При необходимости можно слегка постучать по дюбелю молотком. **ВНИМАНИЕ:** если на бетонную стену нанесена штукатурка или прикреплен гипсокартонный лист, дюбель должен быть вставлен глубже слоя штукатурки (гипсокартонного листа).



Расположите основание на стене, совместив отверстия в основании и стене, и прикрепите основание к стене саморезами с шайбами (рис. 2). Не закручивайте саморезы слишком сильно. Убедитесь, что основание выставлено по уровню после прикрепления к стене

Шаг 2 – Установка крепления на телевизор

ВНИМАНИЕ! Будьте предельно внимательны на данном этапе. По возможности не кладите телевизор экраном вниз.

ВНИМАНИЕ: данное основание снабжено наборами шурупов разного диаметра и длины, чтоб Вы могли подобрать подходящие к Вашему телевизору. Не все крепежи из набора будут использованы. Если ни один тип шурупов не подходит к Вашему телевизору, обратитесь к специалисту.

Осмотрите отверстия для крепления на задней стенке телевизора: если расстояние между отверстиями равно 75 мм x 75 мм или 100 мм x 100 мм, то переходите к Шагу 3. Если расстояние равно 100 мм x 200 мм или 200 мм x 200 мм, то необходимо использовать переходники, входящие в комплектацию. Установите переходники на крепление, как показано на рис. 5, используя шурупы М6 x 12, гайки М6 и гаечный ключ.

Определите подходящий тип шурупов, осмотрев заднюю стенку телевизора:

Если задняя стенка телевизора плоская, и отверстия в стенке расположены вровень с поверхностью, то следует использовать шурупы 12 мм.

Если задняя стенка телевизора не плоская, имеются выступы, то следует использовать шурупы 20 мм, также могут потребоваться прокладки. Кроме того, необходимо определить правильный диаметр шурупов.

Снимите крепление для телевизора с основания, используя крестовую отвертку.

Расположите крепление на задней стенке телевизора, совместите отверстия. **ВНИМАНИЕ:** если отверстия на задней стенке и отверстия в креплении не совпадают, убедитесь, что Ваш телевизор совместим со стандартом VESA. Данный кронштейн подходит только для телевизоров, совместимых со стандартами VESA 75,

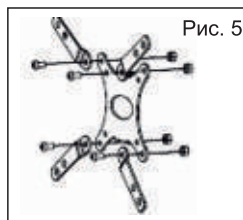


Рис. 5

VESA 100, VESA 100x200 и VESA 200. Зафиксируйте крепление на задней стенке шурупами (рис. 6).

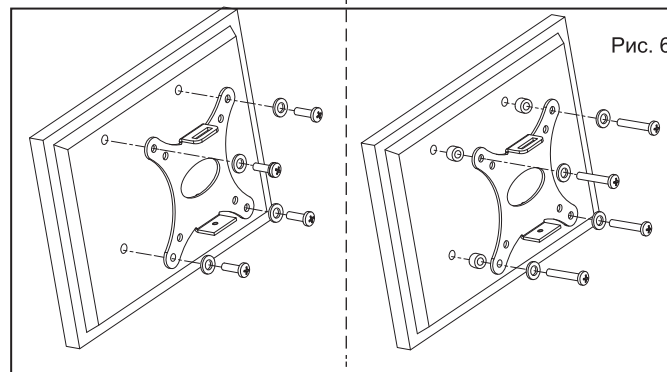


Рис. 6

Шаг 3 – Завершение сборки

Осторожно расположите крепление телевизора на кронштейне, как показано на рис. 7. **Не отпускайте телевизор до тех пор, пока крепление не зафиксируется на кронштейне.**

Затяните шуруп, расположенный в нижней части кронштейна, используя крестовую отвертку (рис. 8). В случае необходимости снять телевизор с кронштейна, ослабьте данный шуруп.

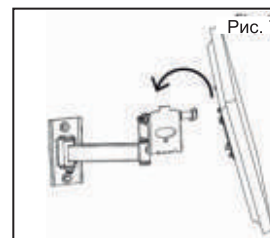


Рис. 7

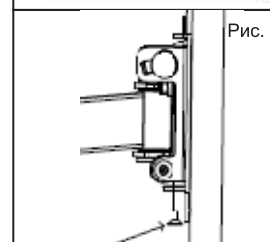


Рис. 8

ВНИМАНИЕ! Во избежание падения телевизора с кронштейна, регулярно проверяйте, затянут ли данный шуруп.

Прикрепите пластмассовые крышки и совместите их, как показано на рис. 9.

Для фиксации проводов кронштейн оборудован специальным крюком.

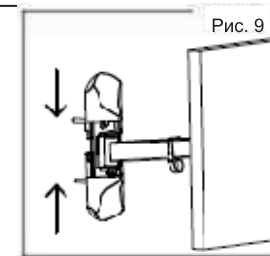


Рис. 9

Для регулировки угла наклона удерживайте телевизор одной рукой, а второй ослабьте шуруп в боковой части кронштейна (рис. 9). Наклоните телевизор на необходимый градус, а затем затяните шуруп. Не отпускайте телевизор до тех пор, пока шуруп не окажется затянутым..

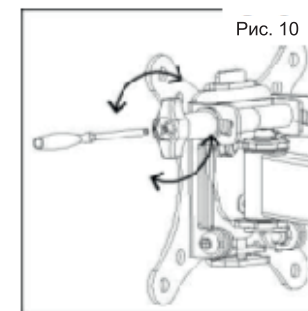


Рис. 10

ВНИМАНИЕ! Запрещается полностью ослаблять или вынимать шуруп, фиксирующий угол наклона.

Для регулировки угла поворота просто потяните край телевизора в необходимую сторону.

Регулярно протирайте кронштейн сухой тряпкой. Периодически проверяйте, надежно ли затянуты шурупы, в случае необходимости затяните шурупы снова.

Производитель:
Ningbo Cinemount Design & Manufacturing Co., Ltd.
Нинбо Синемаунт Дизайн энд Мэньюфэкчуринг Ко., Лтд.
128W, Songlin RD, Shangqiao Sci-tec Industrial Park, Fenghua,
China, 315500
128B, Сунлинь РД., Научно-технический Индустриальный парк
Шанцяо, Фэнхуа, Китай, 315500

Импортер:
И.П. Трегубов В. Ю.
Российская Федерация, 692651, Приморский край,
Михайловский район, село Михайловка, квартал 3, дом 2,
квартира 37