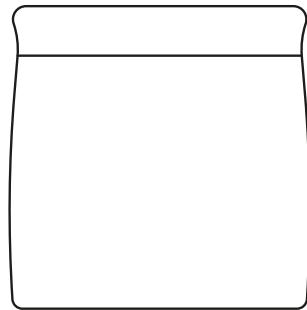
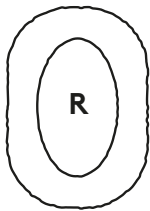
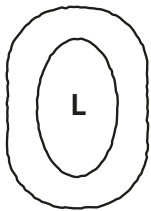
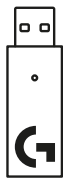
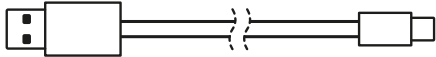
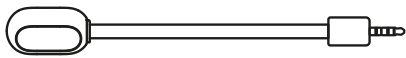
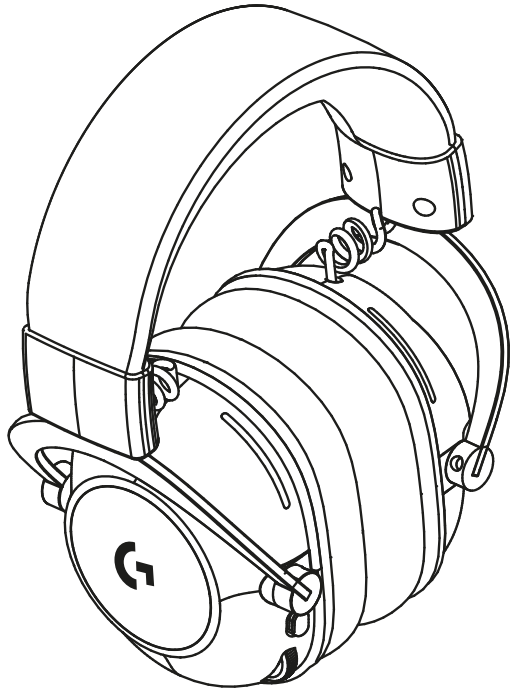


# PRO X WIRELESS

## SETUP GUIDE



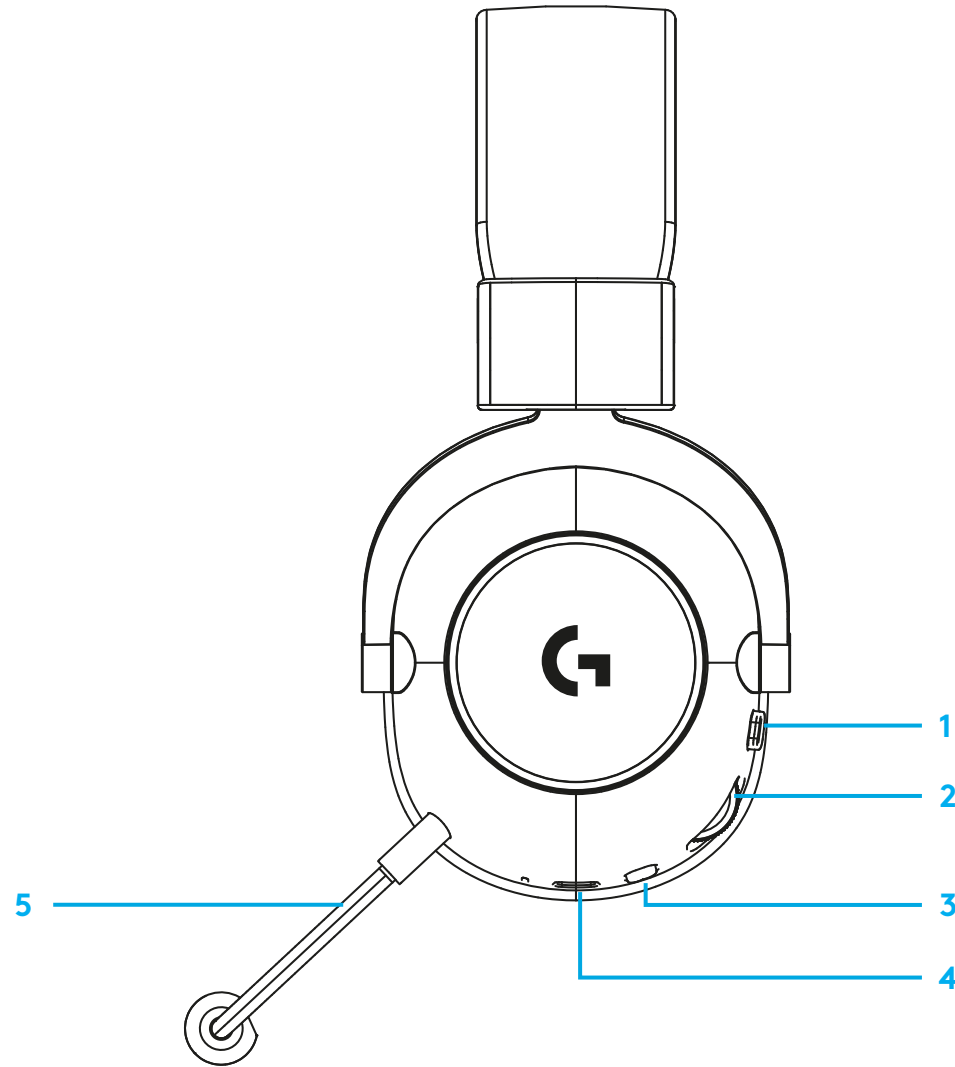
logitech ™



English . . . . .	3	Česká verze. . . . .	48
Deutsch . . . . .	6	Slovenčina . . . . .	51
Français . . . . .	9	Українська. . . . .	54
Italiano . . . . .	12	Eesti . . . . .	57
Português . . . . .	18	Latviski . . . . .	60
Nederlands . . . . .	21	Lietuvių . . . . .	63
Svenska . . . . .	24	Български . . . . .	66
Dansk . . . . .	27	Hrvatski . . . . .	69
Norsk . . . . .	30	Srpski . . . . .	72
Suomi . . . . .	33	Slovenščina . . . . .	75
Ελληνικά . . . . .	36	Română . . . . .	78
По-руски . . . . .	39	Türkçe . . . . .	81
Po polsku . . . . .	42	84 . . . . .	العربية
Magyar . . . . .	45	87 . . . . .	עברית

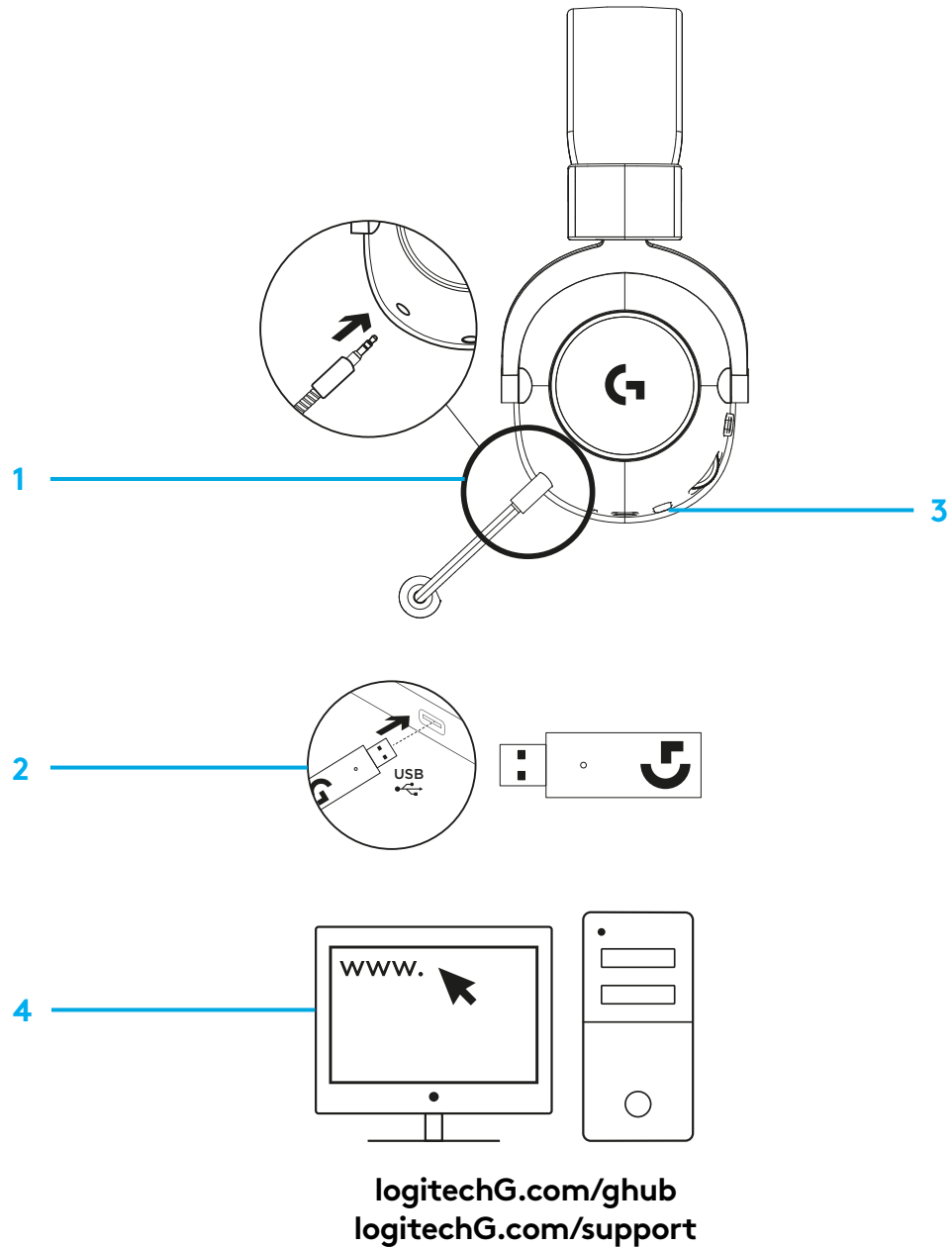
# FEATURES

- 1 Microphone mute toggle
- 2 Volume wheel
- 3 Power switch
- 4 USB C charging port
- 5 Microphone



# HEADSET SETUP

- 1 Connect microphone to headset
- 2 Plug receiver into USB port
- 3 Turn on power switch
- 4 Download and install optional software



# HEADSET OPERATION

## Microphone mute toggle

- Microphone is active when red is not visible. Microphone is muted when red is visible.

## Volume wheel

- Rotate up to increase OS volume.  
Rotate down to decrease OS volume.

## Power switch

- Power is on when cyan is visible. Power is off when red is visible. Headset will power down automatically after 30 minutes of no audio to save battery life. To resume use, turn the power off, then back on again. Timeout value can be adjusted in G HUB.

## USB C charging port

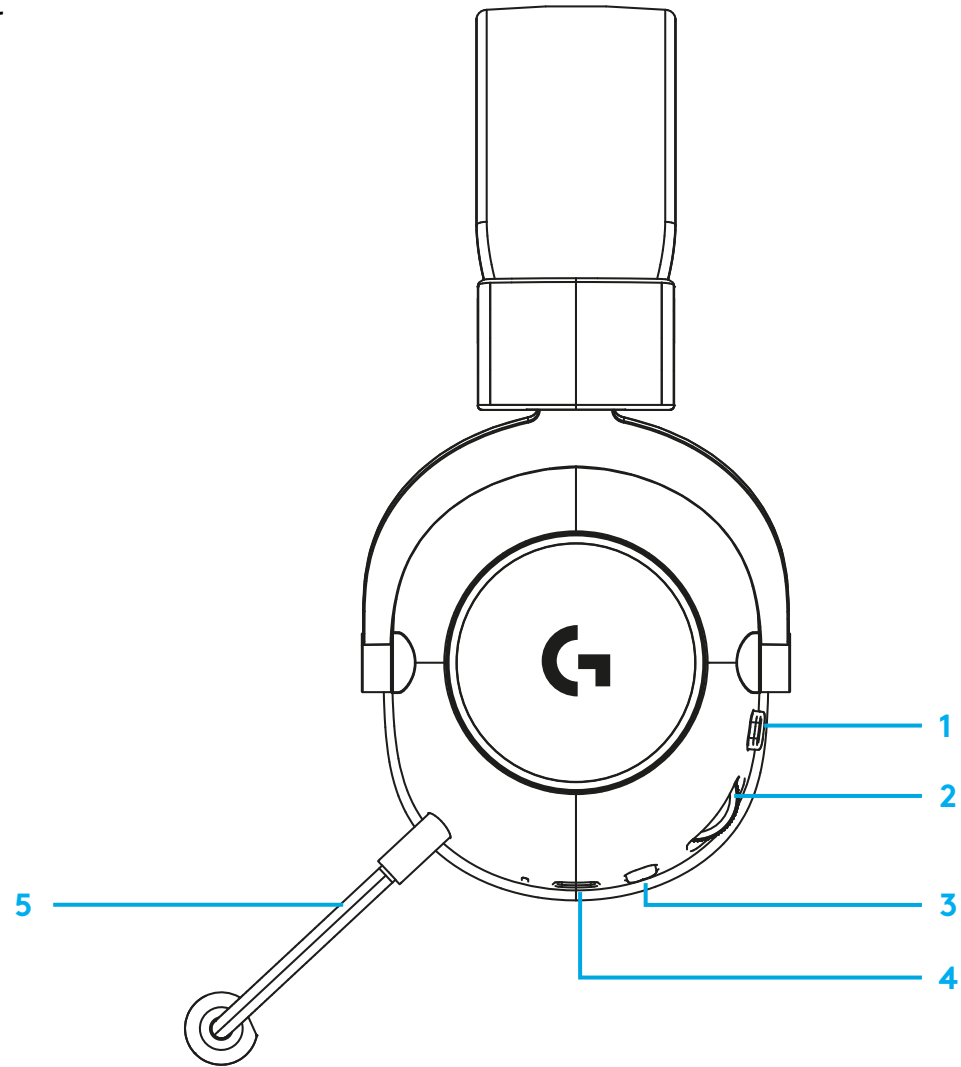
- Use provided USB A to USB C charging cable to charge headset by plugging into USB port on PC. Cable is for charging and firmware update only — audio will not play over wired connection.

## Microphone

- For optimal voice pickup, place foam ball approximately two fingers' width from the corner of your mouth. Blue VO!CE functionality can be enabled using G HUB software.

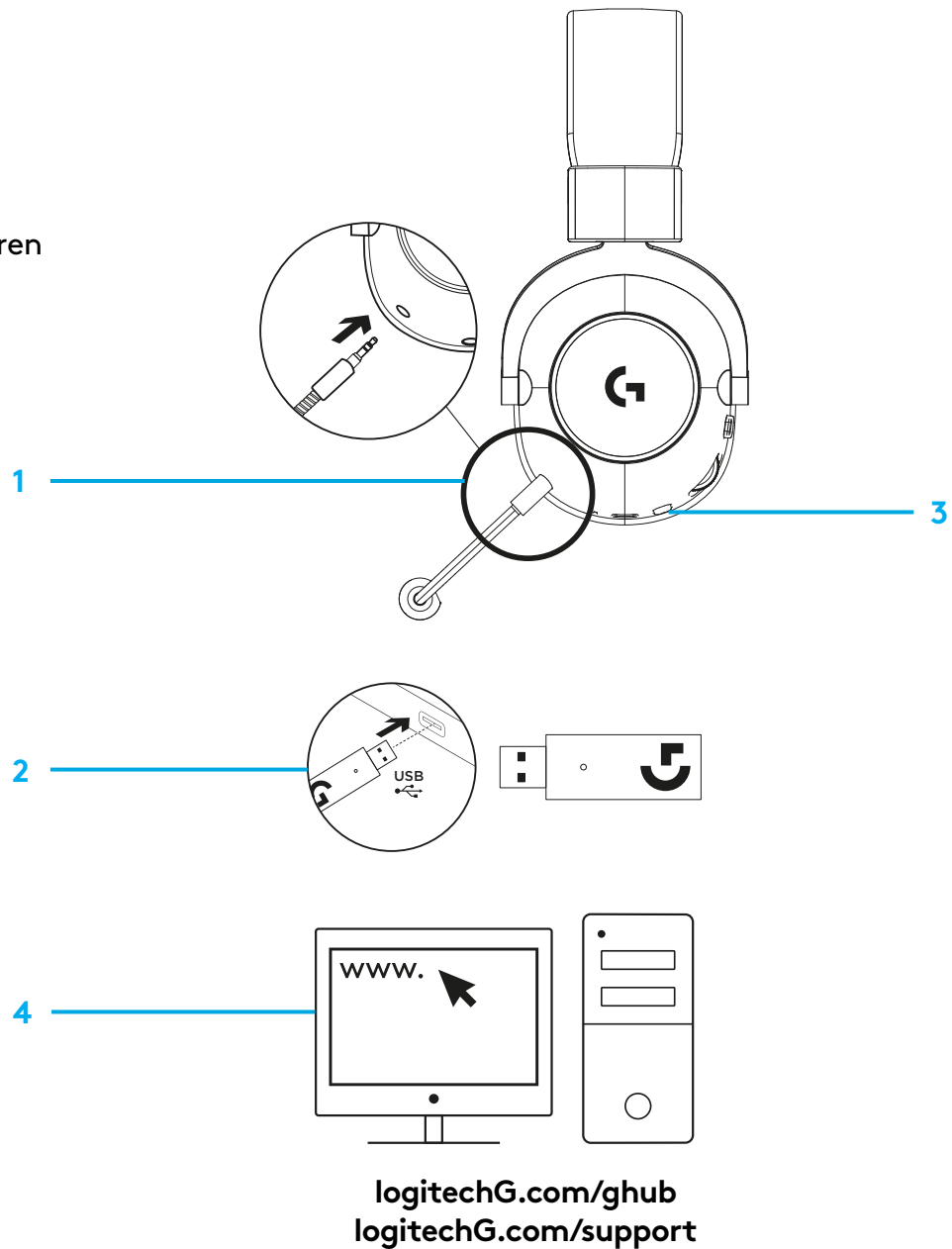
# FUNKTIONEN

- 1 Umschalter für Mikrofon-Stummschalter
- 2 Lautstärkeregler
- 3 Ein/Aus-Schalter
- 4 USB-C-Ladeanschluss
- 5 Mikrofon



# EINRICHTEN DES HEADSETS

- 1 Mikrofon an Headset anschließen
- 2 Empfänger an USB-Port anschließen
- 3 Einschalten
- 4 Optionale Software herunterladen und installieren



# HEADSET-VERWENDUNG

## Umschalter für Mikrofon-Stummschalter

- Das Mikrofon ist aktiv, wenn die rote Anzeige nicht sichtbar ist. Das Mikrofon ist stummgeschaltet, wenn die rote Anzeige sichtbar ist.

## Lautstärkeregler

- Nach oben drehen, um die Betriebssystem-Lautstärke zu erhöhen.  
Nach unten drehen, um die Betriebssystem-Lautstärke zu reduzieren.

## Ein/Aus-Schalter

- Eingeschaltet, wenn die zyanfarbene Anzeige sichtbar ist. Ausgeschaltet, wenn die zyanfarbene Anzeige nicht sichtbar ist. Das Headset wird automatisch nach 30 Minuten ohne Audio-Aktivität ausgeschaltet, um die Akkulaufzeit zu verlängern. Um es wieder zu verwenden, schalten Sie es aus und wieder ein. Das Zeitlimit kann in G HUB angepasst werden.

## USB-C-Ladeanschluss

- Verwenden Sie das mitgelieferte USB A-auf-USB C-Ladekabel, um das Headset über den USB-Anschluss des PC aufzuladen. Das Kabel dient nur zum Aufladen und zum Aktualisieren der Firmware — über die Kabelverbindung wird kein Audio abgespielt.

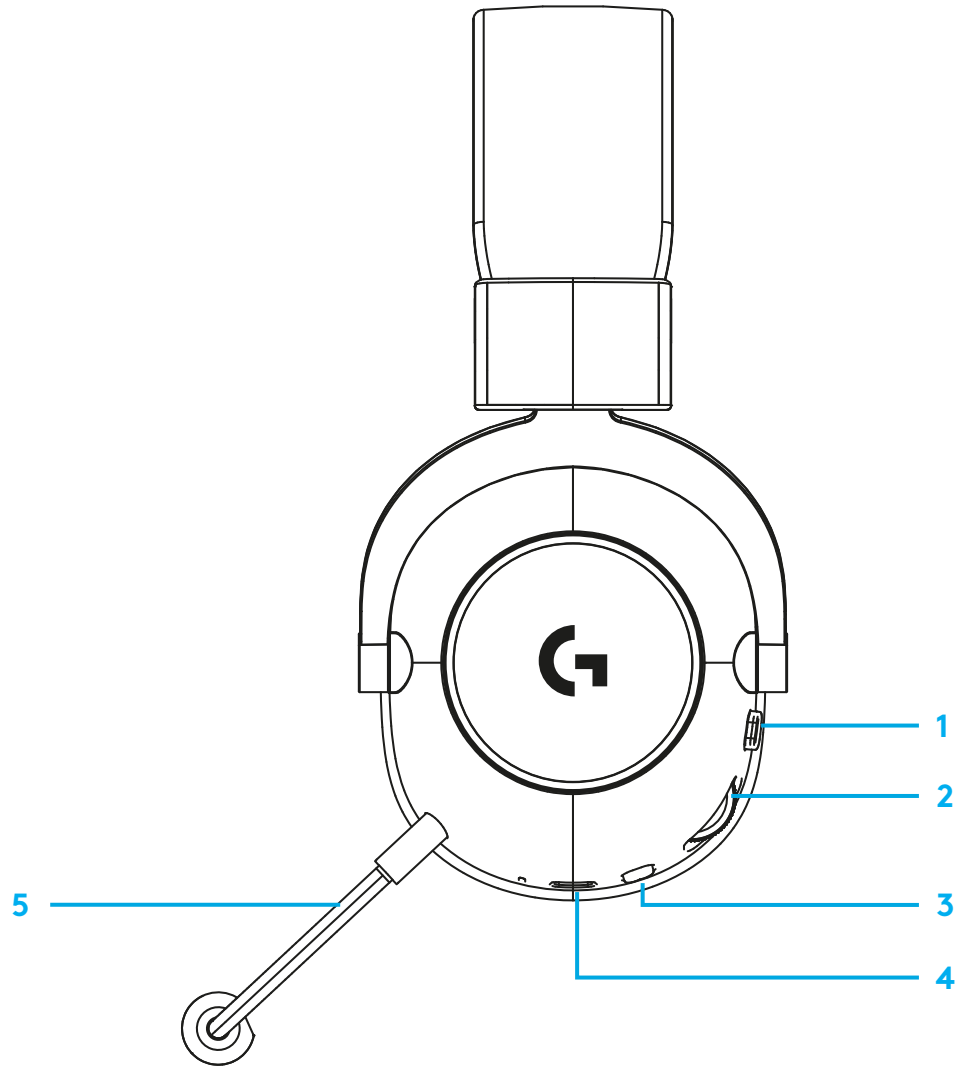
## Mikrofon

- Platzieren Sie für eine optimale Sprachaufnahme den Schaumstoffball ungefähr zwei Finger breit von Ihrem Mund entfernt. Blue VO!CE Funktionen können über die G HUB Software aktiviert werden.



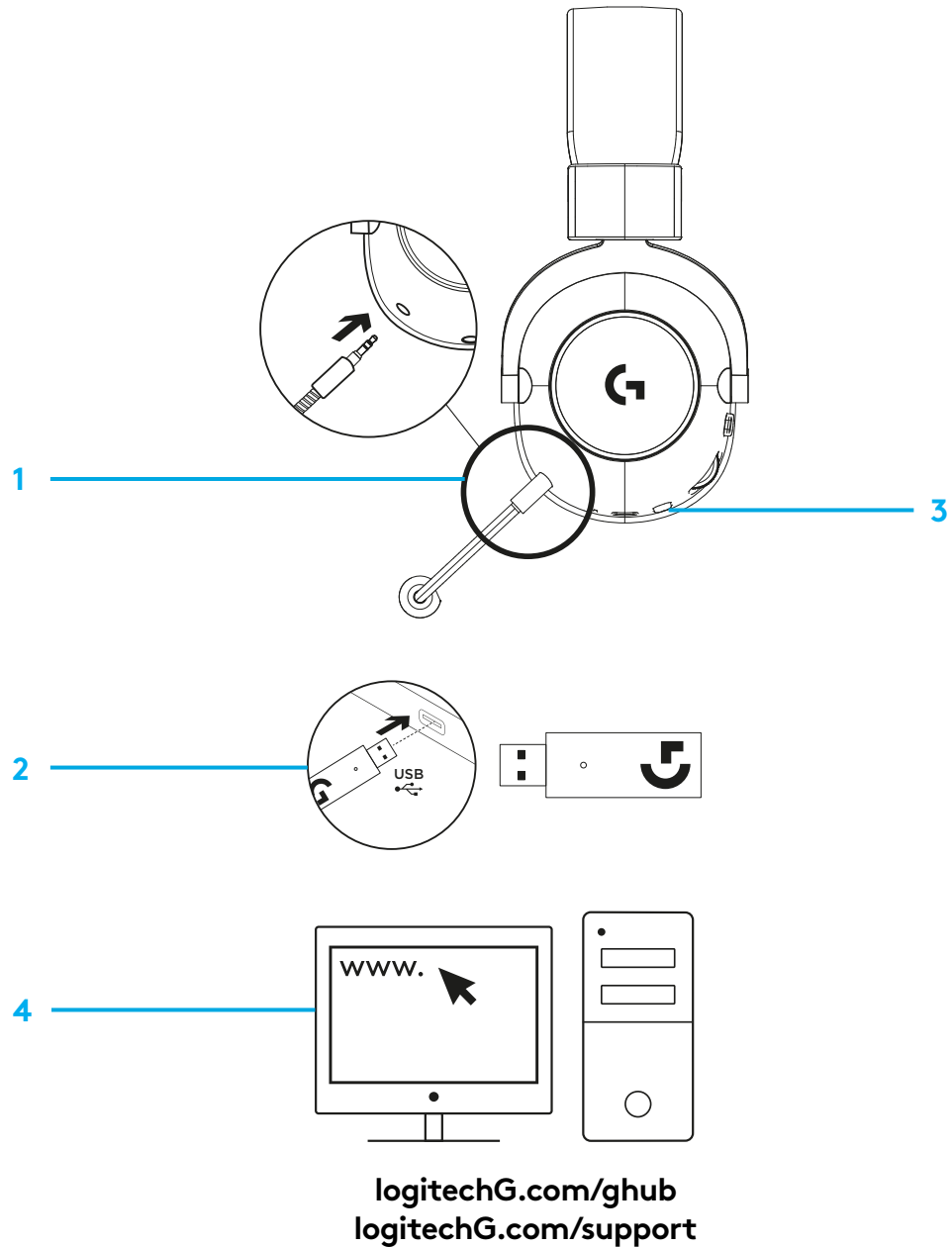
# CARACTÉRISTIQUES

- 1 Mise en sourdine du microphone
- 2 Molette de volume
- 3 Bouton d'alimentation
- 4 Port de charge USB-C
- 5 Microphone



# CONFIGURATION DU CASQUE

- 1 Connectez le microphone au casque
- 2 Connectez le récepteur au port USB
- 3 Appuyez sur le bouton d'alimentation
- 4 Télécharger et installer le logiciel en option



# UTILISATION DU CASQUE

## Mise en sourdine du microphone

- Le microphone est actif lorsque la couleur rouge n'est pas visible. Le microphone est mis en sourdine lorsque la couleur rouge est visible.

## Molette de volume

- Faites tourner la molette vers le haut pour augmenter le volume du système d'exploitation. Faites tourner la molette vers le bas pour baisser le volume du système d'exploitation.

## Bouton d'alimentation

- L'alimentation est activée lorsque la couleur cyan est visible. L'alimentation est coupée lorsque la couleur rouge est visible. Le casque s'éteint automatiquement après 30 minutes sans son pour économiser la batterie. Pour reprendre l'utilisation, mettez le dispositif hors tension, puis à nouveau sous tension. Le délai de mise en veille peut être ajusté dans G HUB.

## Port de charge USB-C

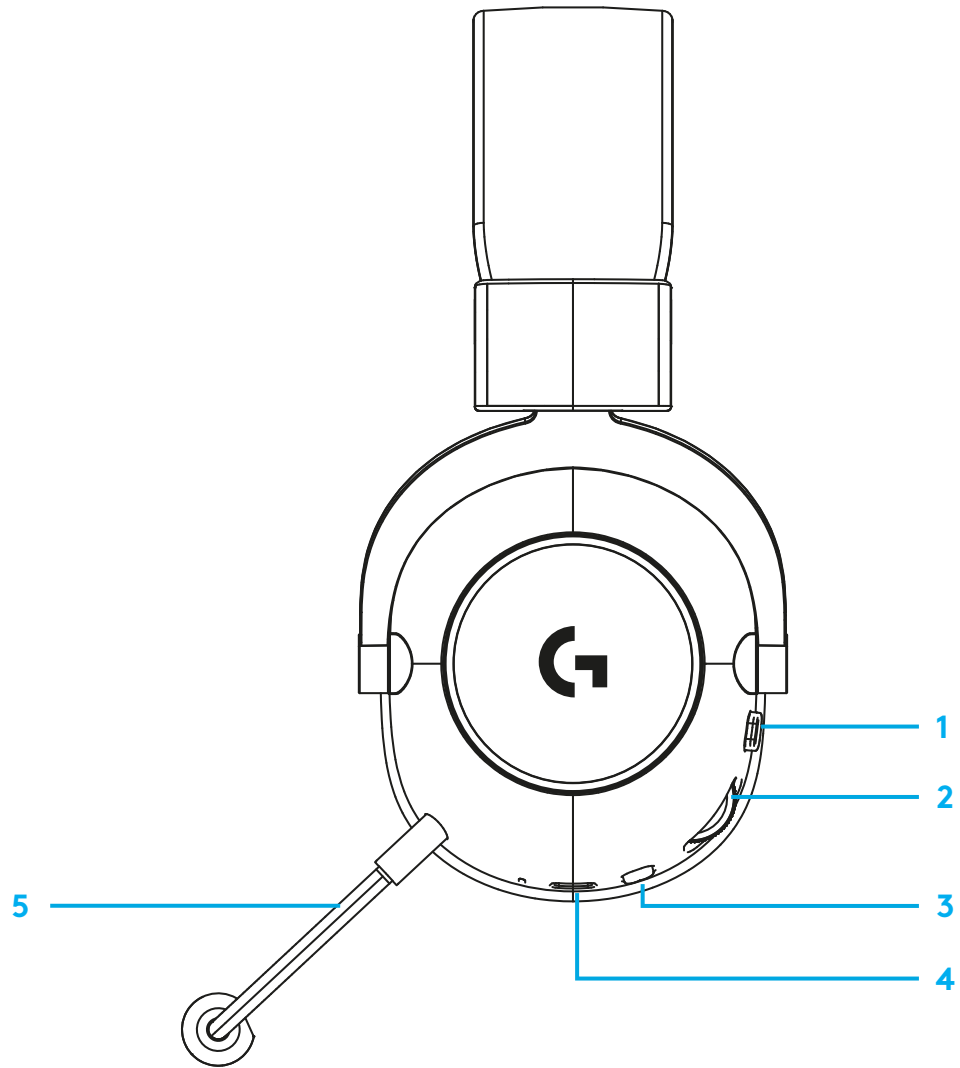
- Utilisez le câble de charge USB A vers USB C fourni pour charger le casque en le branchant sur le port USB du PC. Le câble est uniquement prévu pour la charge et la mise à jour du micrologiciel, la connexion filaire ne permet pas d'écouter du son.

## Microphone

- Pour une capture vocale optimale, placez la partie en mousse à environ deux doigts du coin de votre bouche. La fonctionnalité Blue VO!CE peut être activée avec le logiciel G HUB.

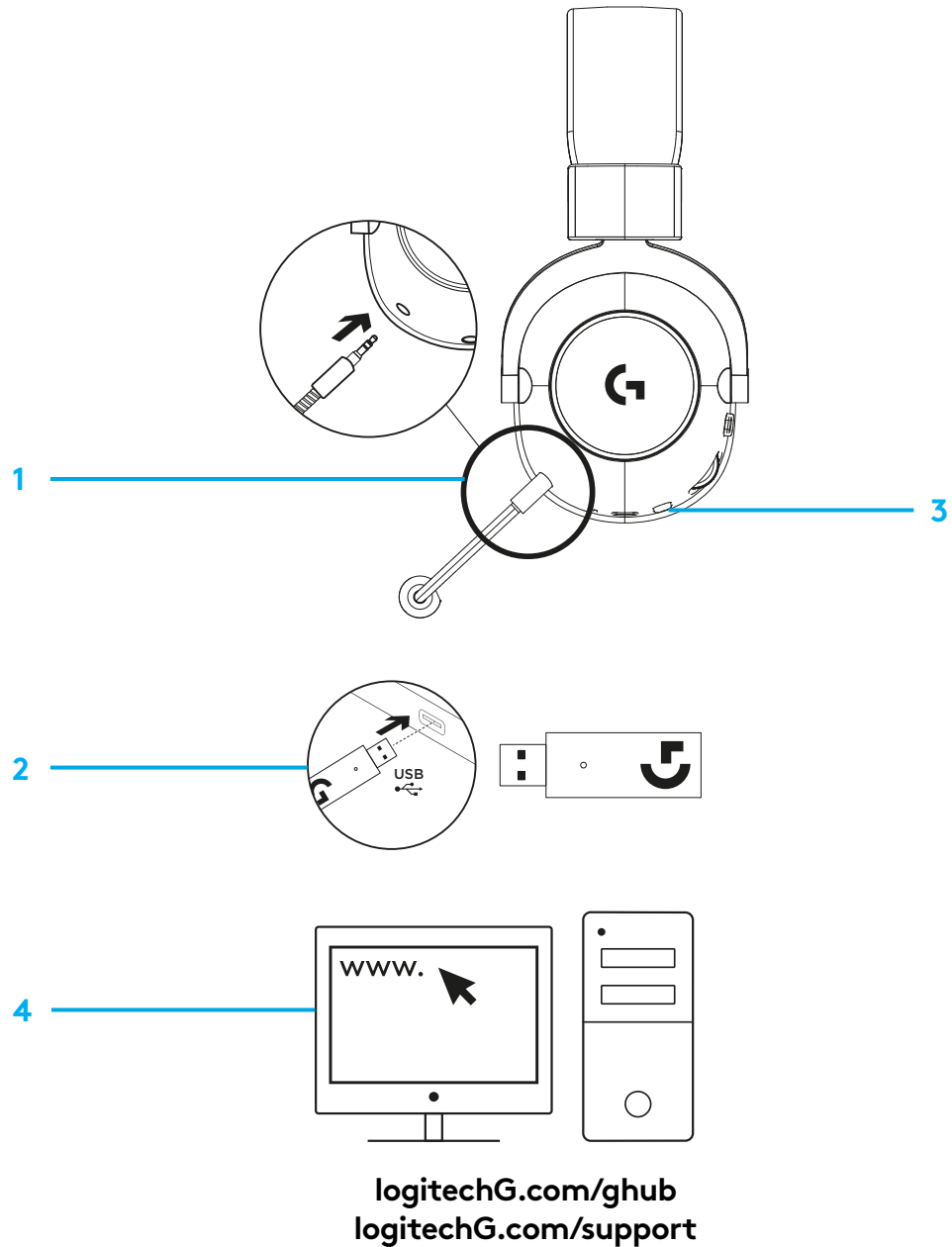
# CARATTERISTICHE

- 1 Dispositivo di disattivazione microfono
- 2 Rotellina del volume
- 3 Interruttore di accensione
- 4 Porta di ricarica USB-C
- 5 Microfono



# CONFIGURAZIONE DELLE CUFFIE

- 1 Connetti il microfono alla cuffia
- 2 Inserisci il ricevitore alla porta USB
- 3 Premi il pulsante di accensione/spegnimento
- 4 Scarica e installa il software opzionale



## FUNZIONAMENTO DELLA CUFFIA CON MICROFONO

### Dispositivo di disattivazione microfono

- Il microfono è attivo quando non è visibile la luce rossa. Il microfono è disattivato quando è visibile la luce rossa.

### Rotellina del volume

- Ruota verso l'alto per alzare il volume del sistema operativo.  
Ruota verso il basso per abbassare il volume del sistema operativo.

### Interruttore di accensione

- La cuffia è accesa quando è visibile la luce azzurra. La cuffia è spenta quando è visibile la luce rossa. La cuffia con microfono si spegne automaticamente dopo 30 minuti di inattività dell'audio per risparmiare la carica batteria. Per riprendere a usare la cuffia, spegnerla e riaccenderla. La durata del periodo di inattività può essere modificata in G HUB.

### Porta di ricarica USB-C

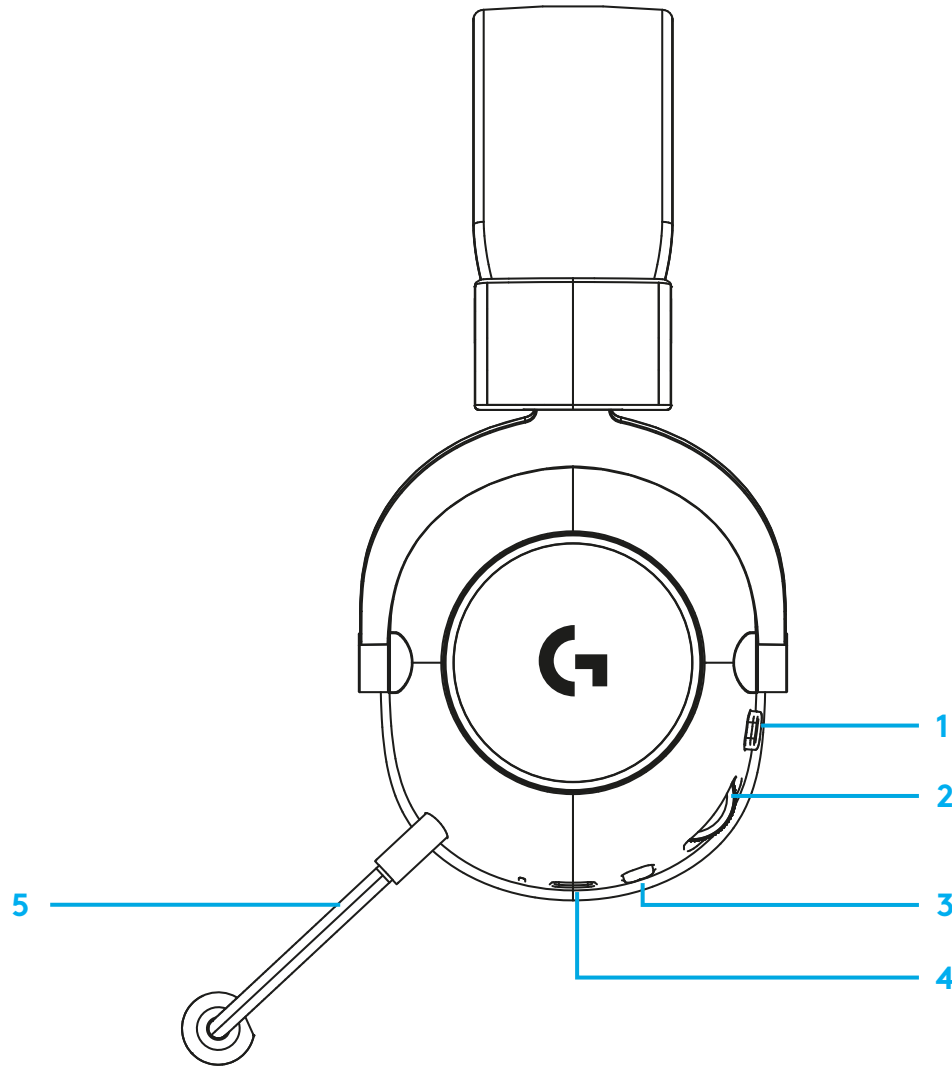
- Utilizza il cavo di ricarica USB-A/USB-C fornito per caricare la cuffia con microfono connettendola alla porta USB del PC. Il cavo deve essere utilizzato esclusivamente per la ricarica e aggiornamento del firmware. Non è possibile riprodurre audio tramite la connessione cablata.

### Microfono

- Per garantire un rilevamento vocale ottimale, posiziona la testa del microfono a circa due dita dall'angolo della bocca. È possibile abilitare la funzionalità Blue VO!CE utilizzando il software G HUB.

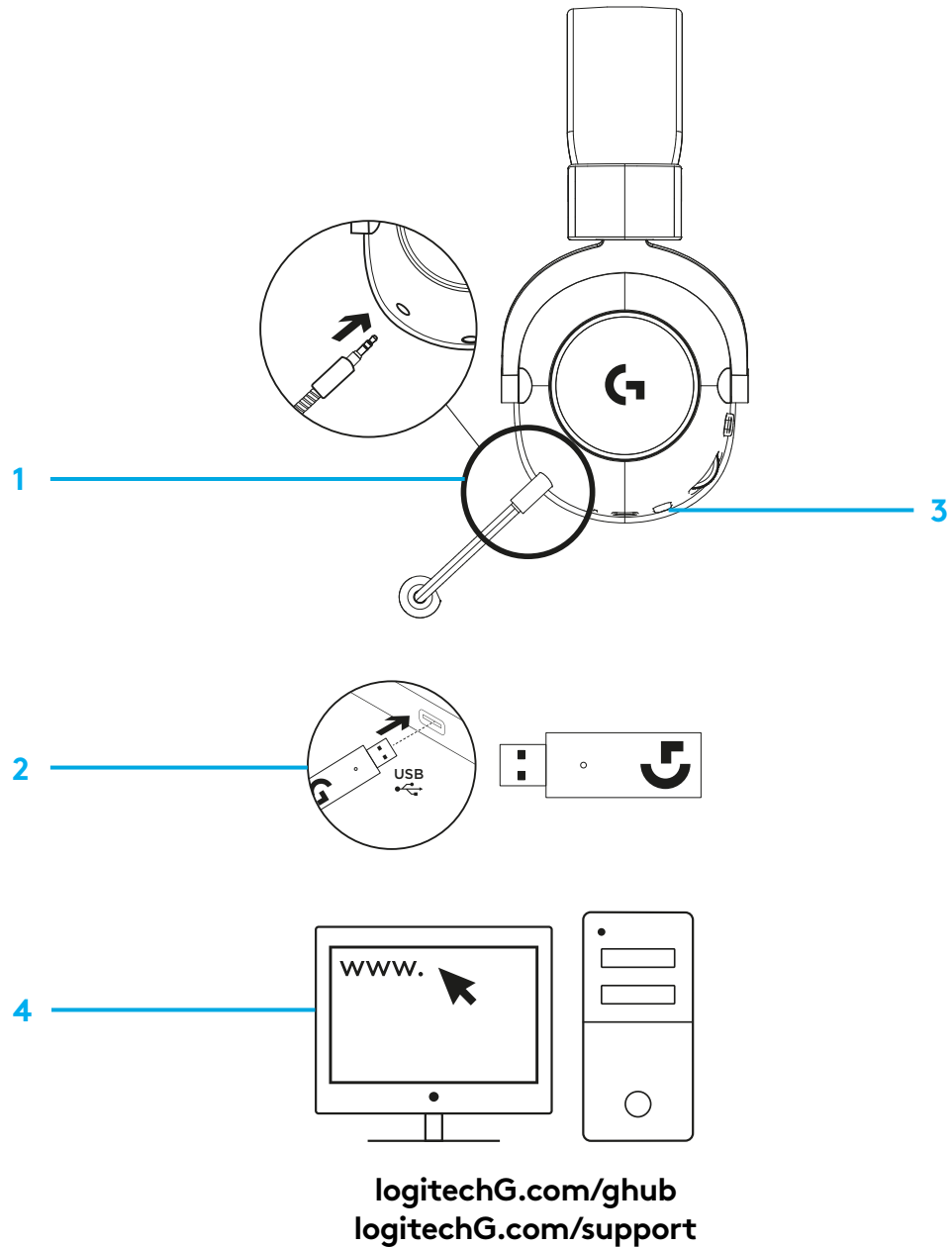
# CARACTERÍSTICAS

- 1 Conmutador de silencio del micrófono
- 2 Rueda de volumen
- 3 Conmutador de encendido
- 4 Puerto de carga USB-C
- 5 Micrófono



# CONFIGURACIÓN DE LOS AURICULARES CON MICRÓFONO

- 1 Conecta el micrófono a los auriculares
- 2 Conecta el receptor a un puerto USB
- 3 Enciende los auriculares
- 4 Descarga e instala el software opcional





# FUNCIONAMIENTO DE LOS AURICULARES

## Conmutador de silencio del micrófono

- El micrófono está activo si no hay una luz roja. El micrófono está silenciado si hay una luz roja.

## Rueda de volumen

- Gírala hacia arriba para aumentar el volumen del sistema operativo.  
Gírala hacia abajo para reducir el volumen del sistema operativo.

## Conmutador de encendido

- La luz cian indica que los auriculares están encendidos. La luz roja indica que los auriculares están apagados. Los auriculares se apagarán automáticamente al cabo de 30 minutos sin audio, para ahorrar batería. Para reanudar el uso, apaga y vuelve a encender los auriculares. El valor de tiempo de espera se puede ajustar en G HUB.

## Puerto de carga USB-C

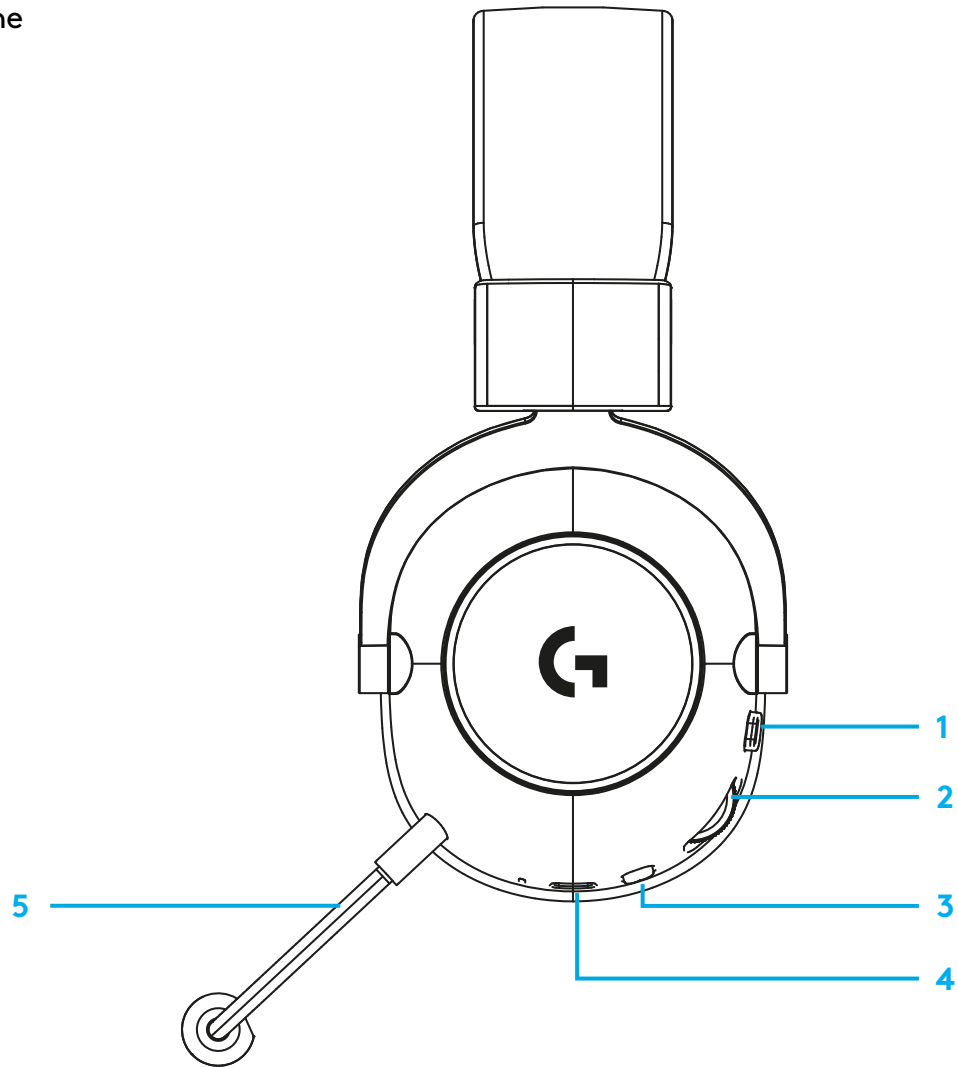
- Usa el cable de carga USB-A a USB-C suministrado para cargar los auriculares conectándolos al puerto USB del ordenador. El cable es sólo para carga y actualización del firmware, no se reproducirá audio mediante una conexión con cable.

## Micrófono

- Para una captación de voz óptima, coloca la bola de espuma a unos dos dedos de la comisura de la boca. La funcionalidad Blue VOICE se puede habilitar con el software G HUB.

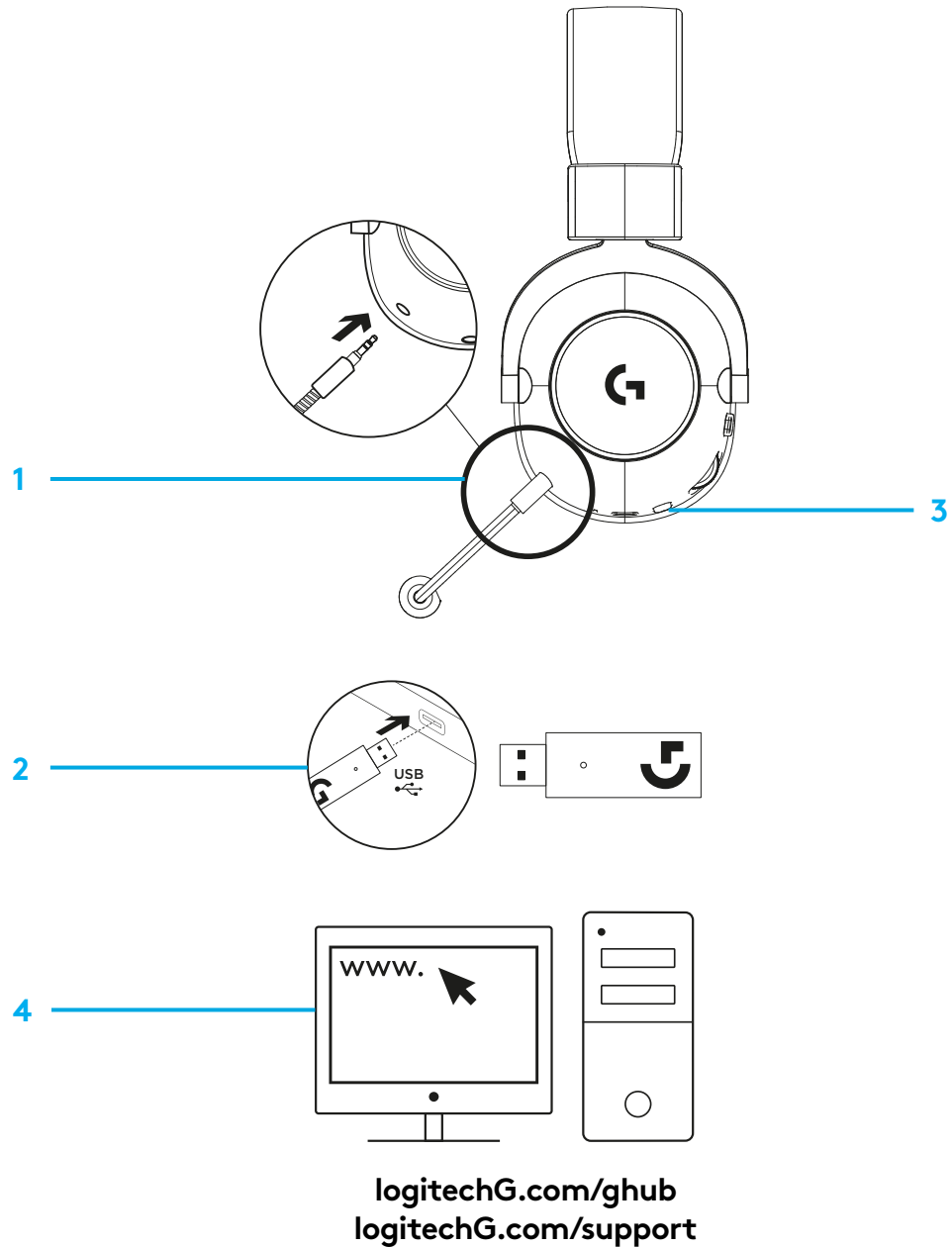
# FUNCIONALIDADES

- 1 Botão para activar/desactivar o microfone
- 2 Roda de volume
- 3 Interruptor de alimentação
- 4 Porta de carregamento USB C
- 5 Microfone



# CONFIGURAÇÃO DOS AUSCULTADORES

- 1 Ligue o microfone aos auscultadores
- 2 Ligue o receptor à porta USB
- 3 Ligue o interruptor de alimentação
- 4 Transfira e instale o software opcional



# FUNCIONAMENTO DOS AUSCULTADORES

Botão para activar/desactivar o microfone

- O microfone está activado quando a luz vermelha não está visível. O microfone está desactivado quando a luz vermelha está visível.

Roda de volume

- Rode para cima para aumentar o volume do SO.  
Rode para baixo para diminuir o volume do SO.

Interruptor de alimentação

- A alimentação está ligada quando a luz ciano está visível. A alimentação está desligada quando a luz ciano não está visível. Os auscultadores desligam-se automaticamente após 30 minutos sem áudio para poupar a duração da bateria. Para retomar a utilização, desligue e ligue novamente. Pode ajustar o valor do tempo limite no G HUB.

Porta de carregamento USB C

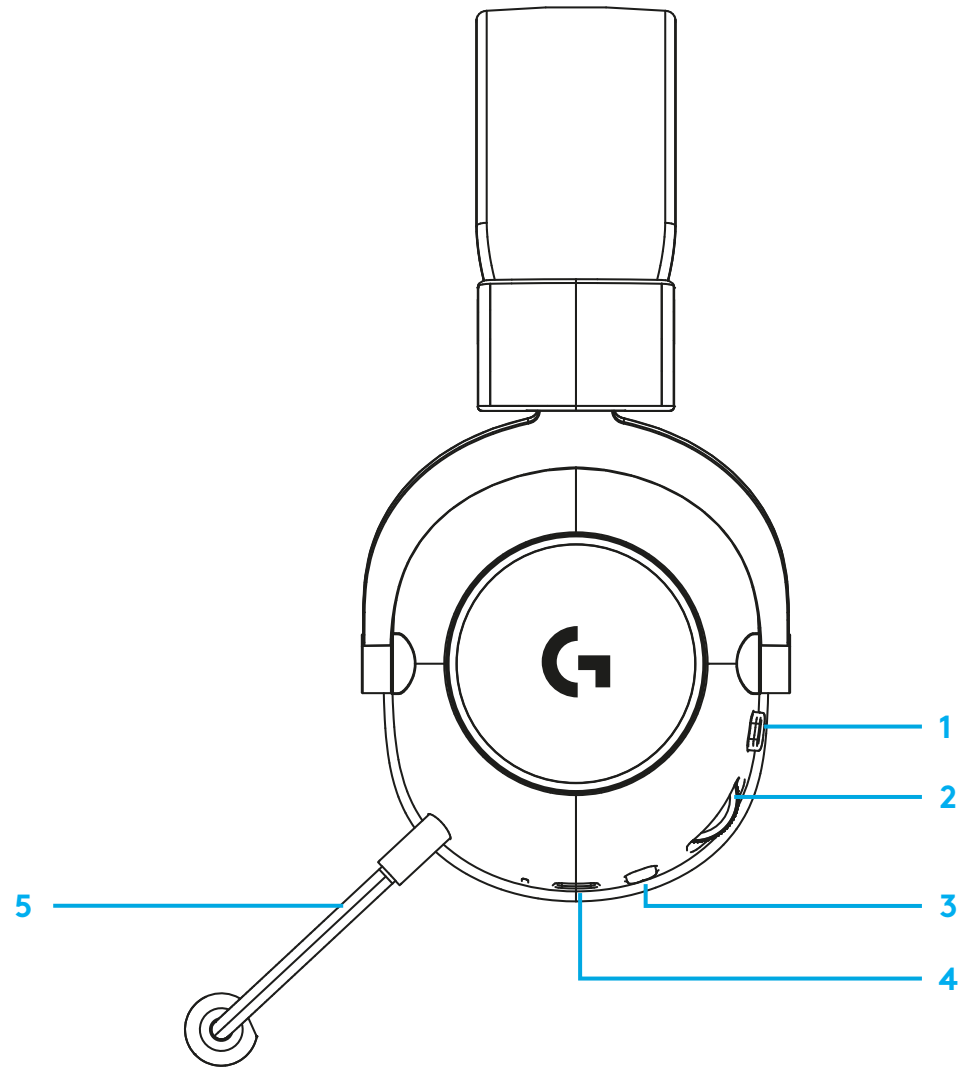
- Utilize o cabo de carregamento USB para USB C para carregar os auscultadores ligando a uma porta USB do computador. O cabo serve apenas para carregamento e actualização do firmware — não é possível reproduzir áudio numa ligação com fios.

Microfone

- Para obter a melhor captação de voz, coloque a bola de espuma a uma distância aproximada de dois dedos do canto da boca. Pode ajustar a funcionalidade Blue VO!CE com o software G HUB.

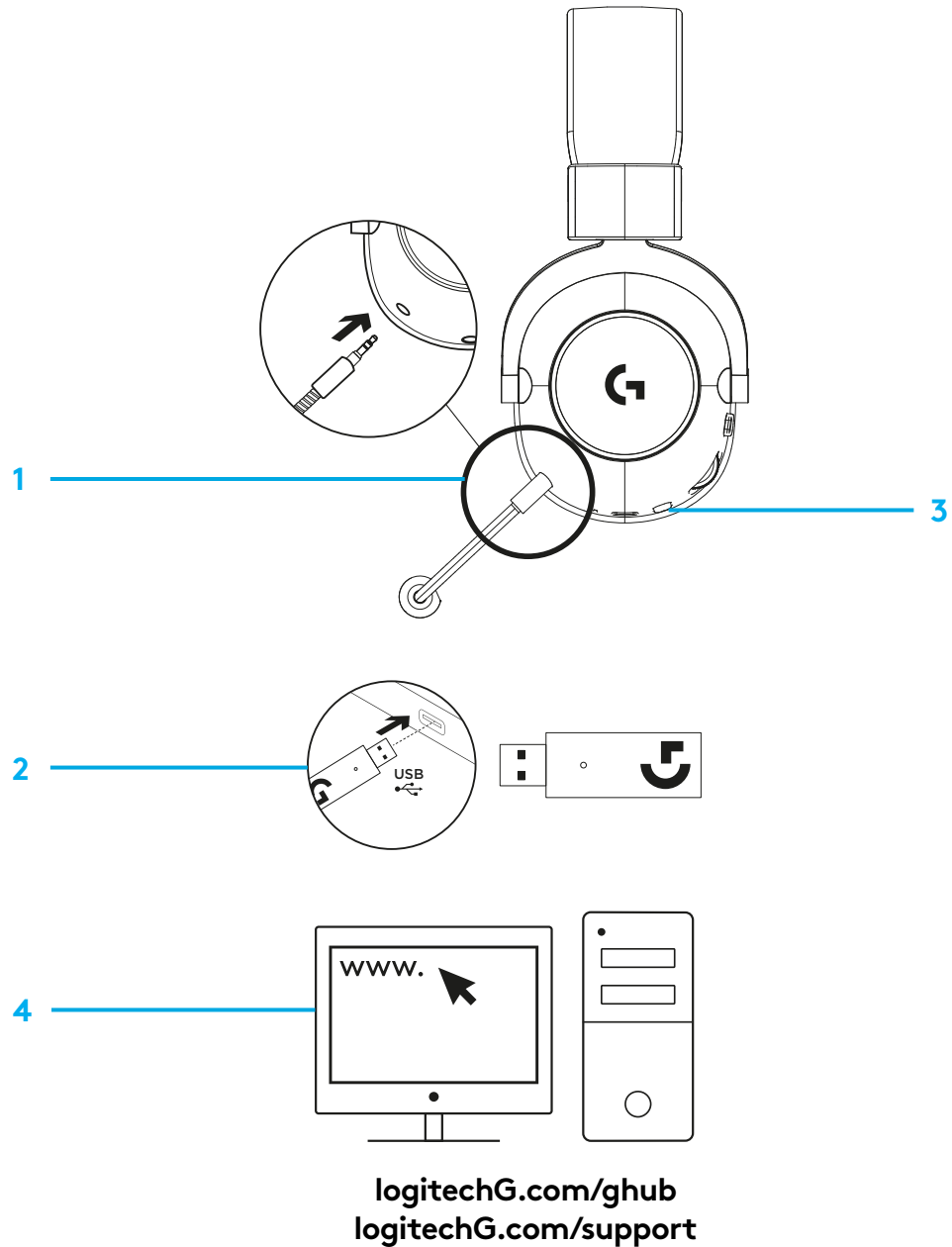
# FUNCTIES

- 1 Microfoondemping in-/uitschakelen
- 2 Volumewiel
- 3 Aan-uitknop
- 4 USB-C-oplaadpoort
- 5 Microfoon



# HEADSET IN GEBRUIK NEMEN

- 1 Sluit de microfoon op de headset aan
- 2 Sluit de ontvanger op de USB-poort aan
- 3 Schakel de aan-uitknop in
- 4 Download en installeer optionele software



## BEDIENING VAN DE HEADSET

### Microfoondemping in-/uitschakelen

- Microfoon is actief wanneer rood niet zichtbaar is. Microfoon is gedempt wanneer rood zichtbaar is.

### Volumewiel

- Draai dit omhoog om het volume van het besturingssysteem te verhogen.  
Draai dit omlaag om het volume van het besturingssysteem te verlagen.

### Aan-uitknop

- De voeding is ingeschakeld wanneer cyaan zichtbaar is. De voeding is uitgeschakeld wanneer rood zichtbaar is. De headset wordt automatisch uitgeschakeld na 30 minuten zonder audio om de levensduur van de batterij te besparen. Zet de headset uit en weer aan om deze weer te gebruiken. De waarde van de time-out kan in G HUB worden aangepast.

### USB-C-oplaadpoort

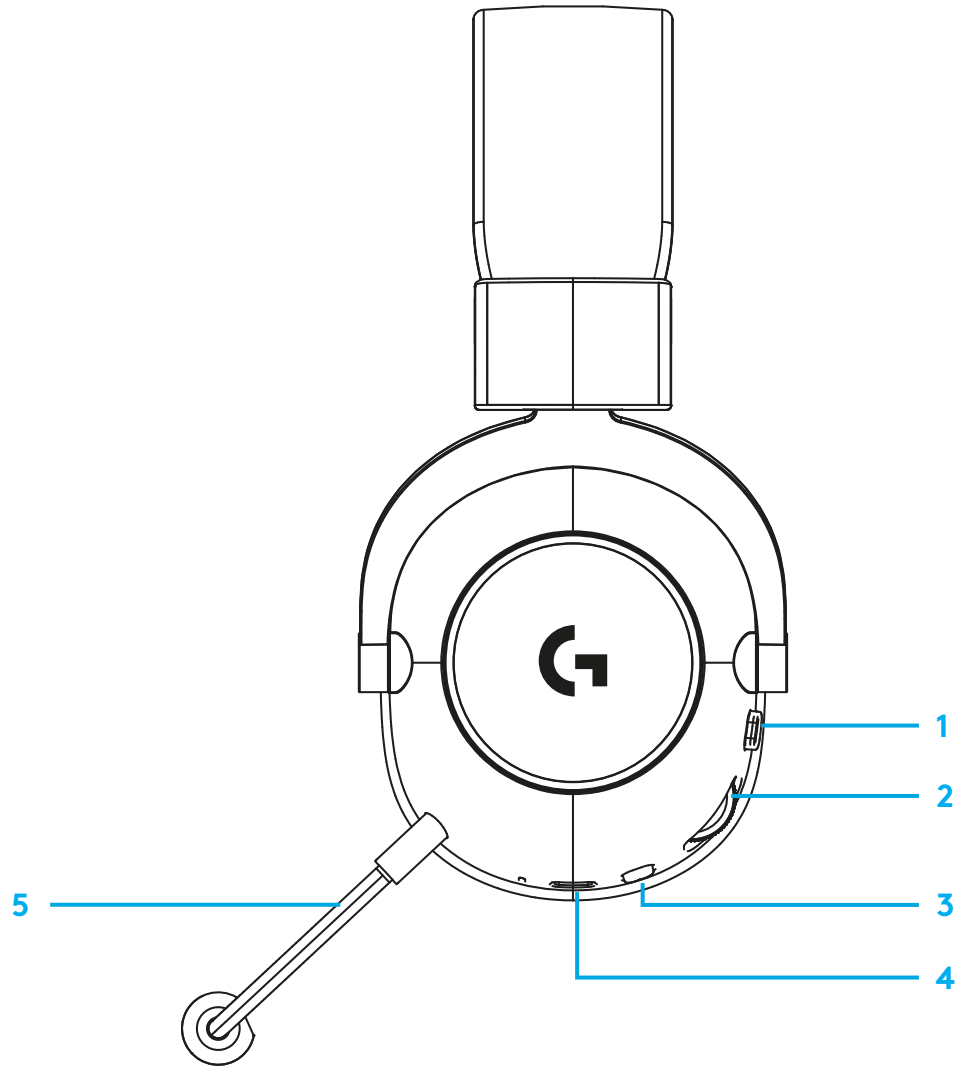
- Gebruik de meegeleverde USB-oplaadkabel (van USB-A naar USB-C) om de headset via de USB-poort van je pc op te laden. De kabel is alleen bestemd voor het opladen en bijwerken van firmware — er wordt geen audio afgespeeld via de kabelverbinding.

### Microfoon

- Plaats de bal van schuim op een afstand van ongeveer twee vingers tot je mondhoek, zodat de microfoon je stem optimaal kan registreren. Blue VO!CE-functies kunnen met behulp van G HUB-software worden ingeschakeld.

# FUNKTIONER

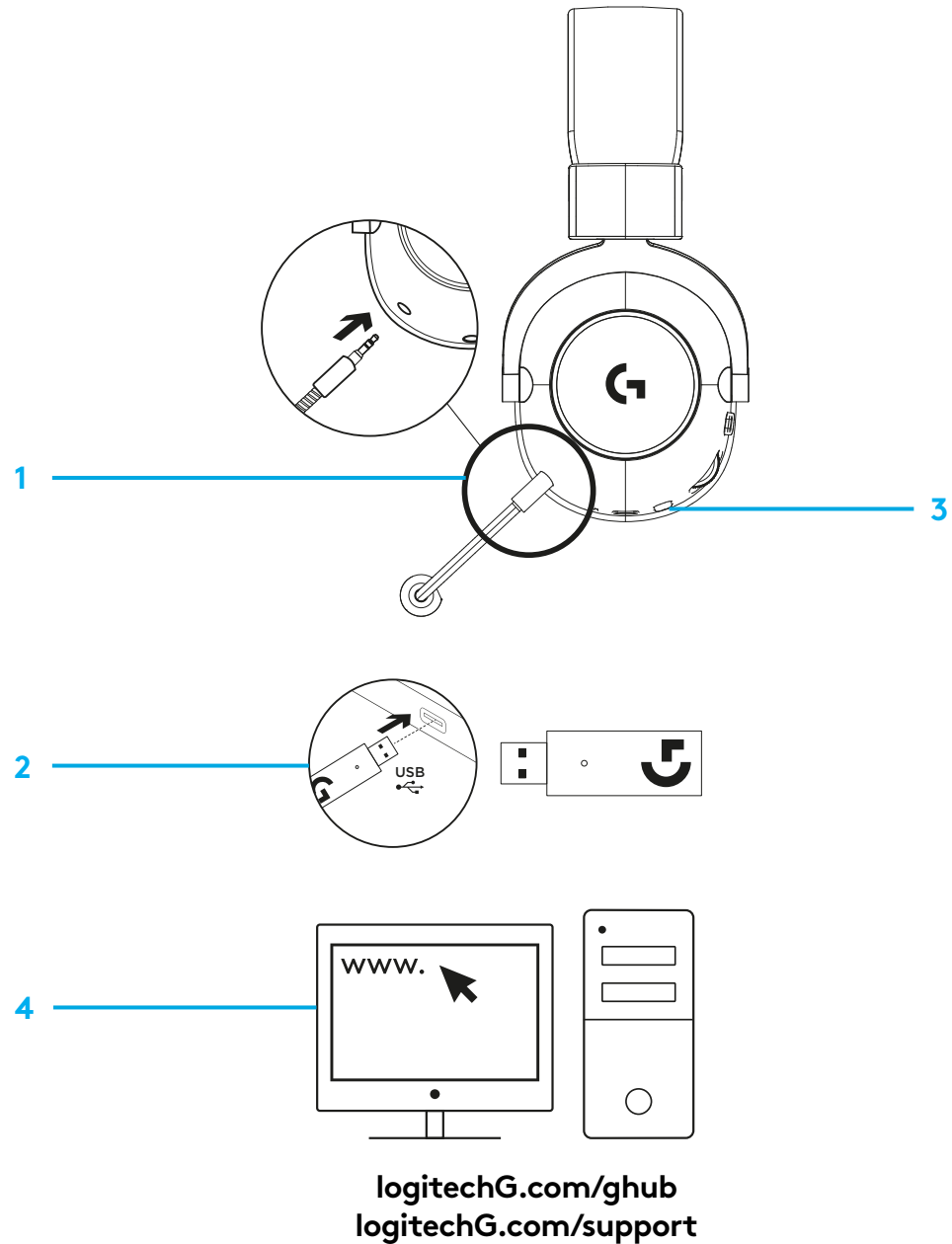
- 1 Reglage för ljud av på mikrofonen
- 2 Volymratt
- 3 Strömbrytare
- 4 USB-C-laddningsport
- 5 Mikrofon





# INSTALLERA HEADSETET

- 1 Anslut mikrofonen till headsetet
- 2 Anslut mottagaren till USB-porten
- 3 Slå på strömbrytaren
- 4 Ladda ner och installera programvara (valfritt)



# ANVÄNDA HEADSETET

## Reglage för ljud av på mikrofonen

- Mikrofonen är aktiv när det röda inte syns. Mikrofonen är inställd på ljud av när det röda syns.

## Volymratt

- Vrid uppåt för att höja OS-volymer.  
Vrid neråt för att sänka OS-volymer.

## Strömbrytare

- Strömmen är på när det cyanfärgade syns. Strömmen är av när det röda syns. Headsetet går automatiskt in i viloläge efter 30 minuter utan ljud för att spara batteritid. Om du vill återuppta användningen stänger du av det och sätter sedan på det igen. Timeoutvärdet kan justeras i G HUB.

## USB-C-laddningsport

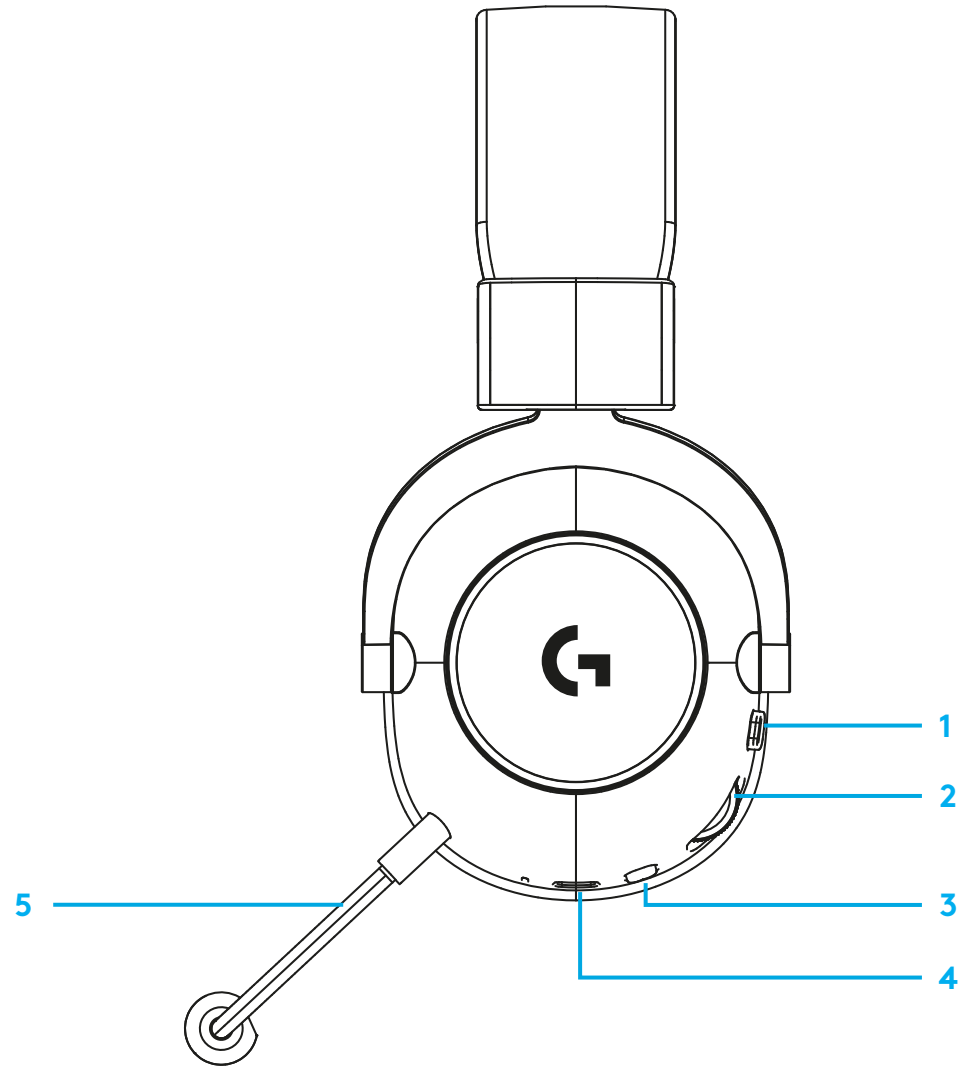
- Använd den medföljande USB-A- till USB-C-laddningssladden för att ladda headsetet genom att ansluta det till USB-porten på datorn. Sladden är endast avsedd för laddning och uppdatering av inbyggd programvara — det kommer inte att spelas upp något ljud över sladdanslutningen.

## Mikrofon

- För optimal röstupptagning ska skumkulan placeras på ungefär två fingrars bredd från mungipan. Blue VO!CE-funktionalitet kan aktiveras med G HUB-programvaran.

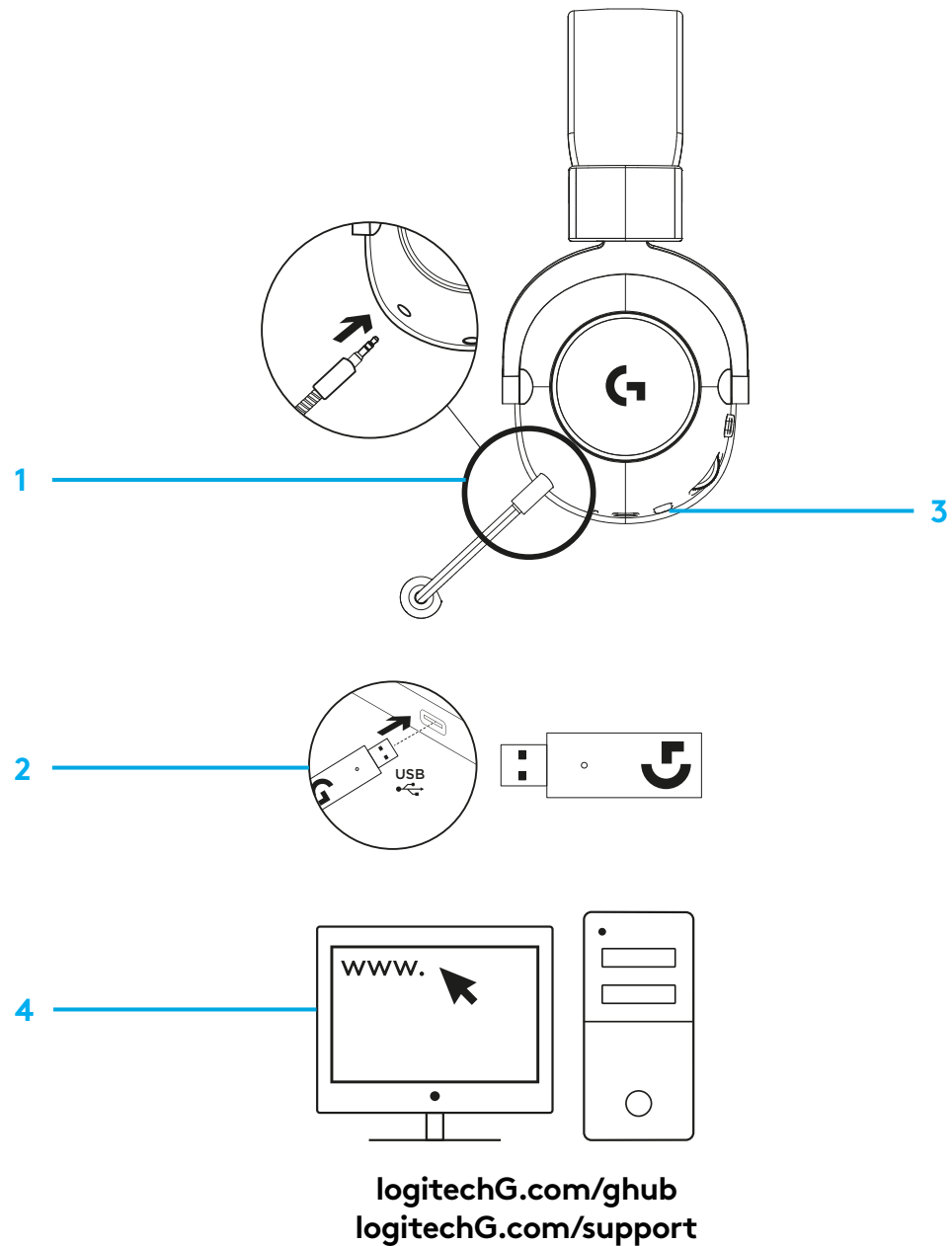
# FUNKTIONER

- 1 Mikrofon til/fra
- 2 Hjul til lydstyrke
- 3 Tænd/sluk-knap
- 4 USB-C-port til opladning
- 5 Mikrofon



# KONFIGURATION AF HEADSET

- 1 Tilslut mikrofon til headset
- 2 Sæt modtageren i USB-porten
- 3 Tænd for strømmen
- 4 Download og installer valgfri software



# BRUG AF HEADSET

## Mikrofon til/fra

- Mikrofon er aktiv, når rød ikke er synlig. Mikrofonen er slået fra, når rød er synlig.

## Hjul til lydstyrke

- Drej op for at øge OS-lydstyrken.  
Drej ned for at reducere OS-lydstyrken.

## Tænd/sluk-knap

- Strømmen er slået til når cyan er synlig. Strømmen er slået fra når rød er synlig. Headsettet slukker automatisk efter 30 minutter uden lyd for at spare batteri. For at genoptage brugen skal du slukke for strømmen og derefter tænde den igen. Timeoutværdien kan tilpasses i G HUB.

## USB-C-port til opladning

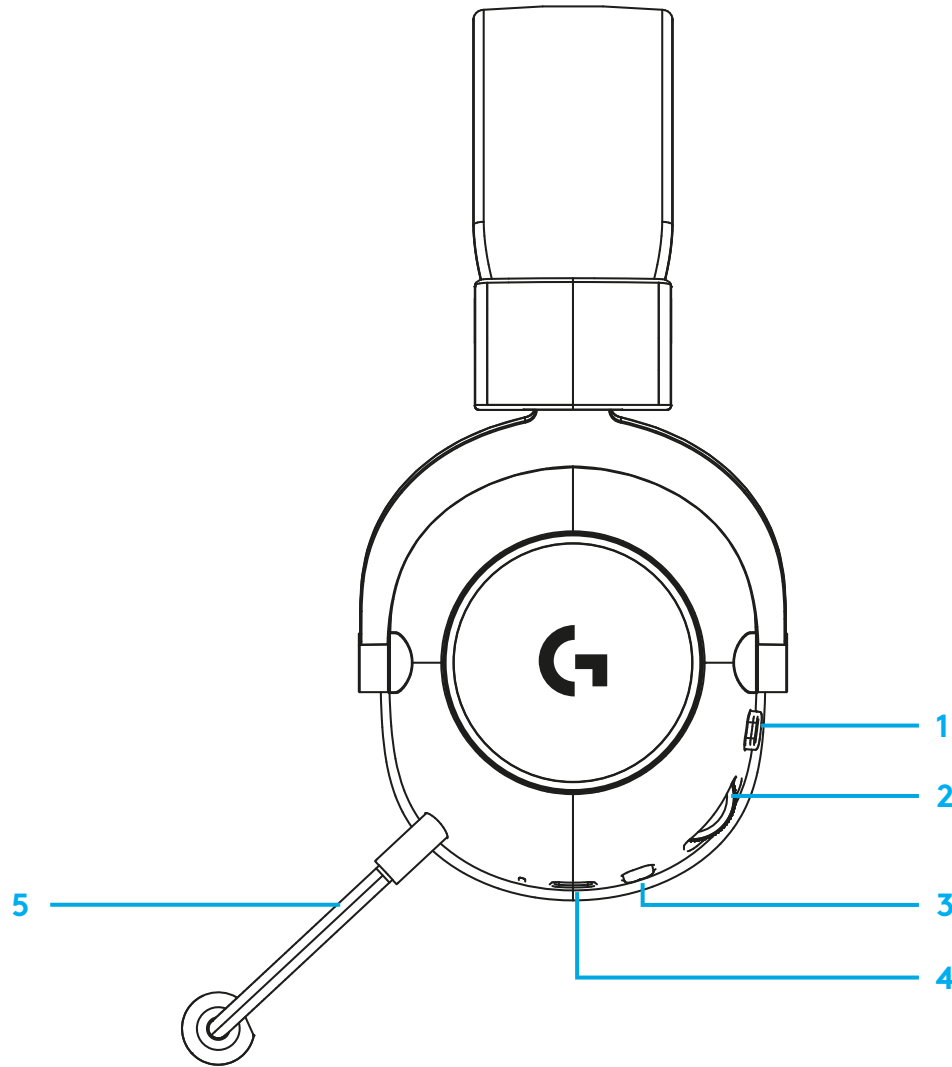
- Brug det medfølgende USB-A til USB-C-opladningskabel til at oplade headsettet ved at sætte det i USB-C-stikket på din pc. Kablet er kun til opladning og opdatering af firmware — lyd kan ikke afspilles over en trådløs forbindelse.

## Mikrofon

- For optimal taleregistrering skal du placere skumkuglen ca. to fingerbredder fra siden af din mund. Blue VO!CE-funktionaliteten kan aktiveres ved hjælp af G HUB-software.

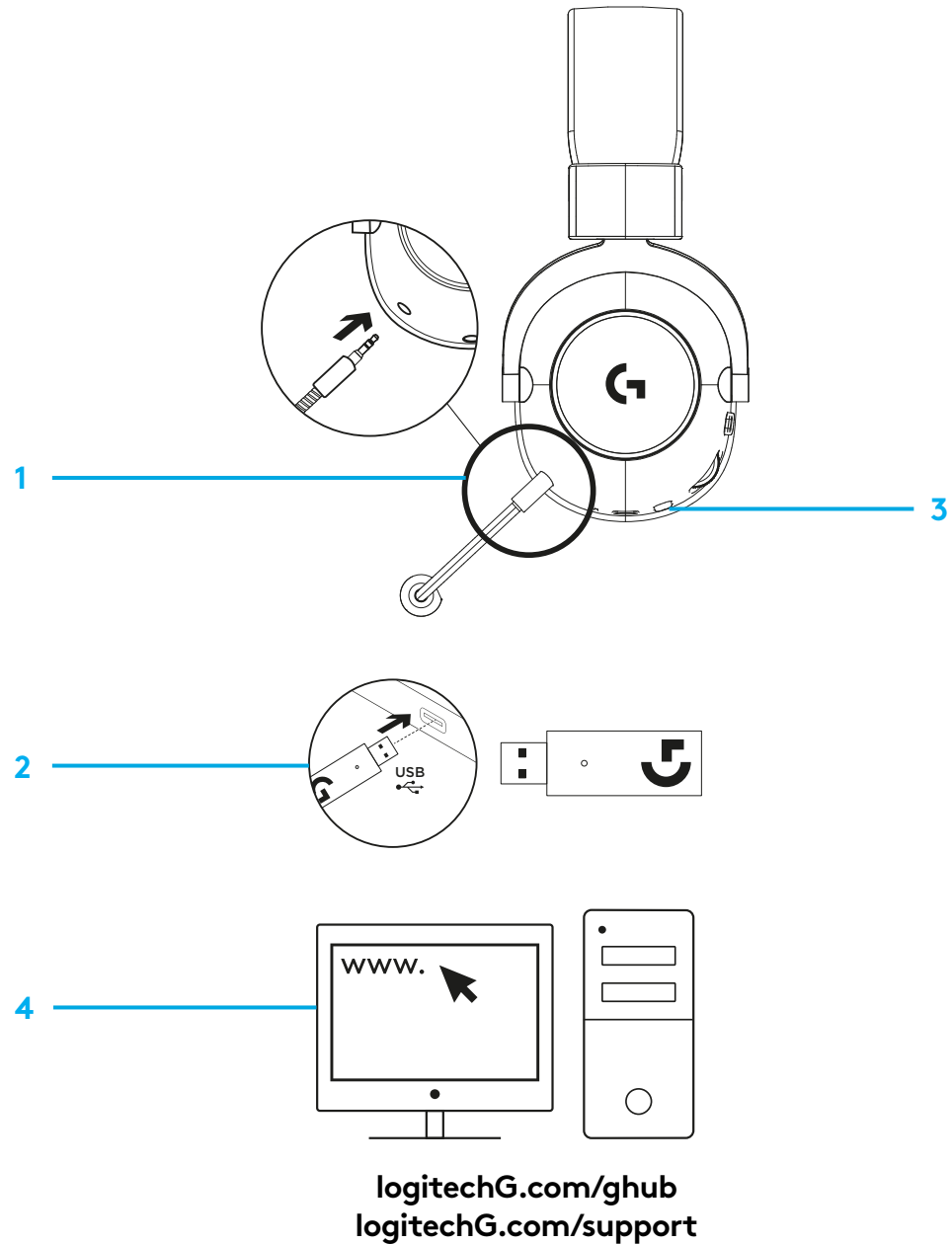
# FUNKSJONER

- 1 Vekslebryter for demping av mikrofon
- 2 Volumdreiebryter
- 3 Av/på-bryter
- 4 USB C-ladekontakt
- 5 Mikrofon



# HEADSETKONFIGURASJON

- 1 Koble mikrofonen til headsettet
- 2 Koble mottakeren til en USB-port.
- 3 Slå av/på-bryteren På
- 4 Last ned og installer valgfri programvare



## SLIK BRUKER DU HEADSETTET

Vekslebryter for demping av mikrofon

- Mikrofonen er aktiv når du ikke ser en rød farge. Mikrofon er dempet når du ser en rød farge.

Volumdreiebryter

- Drei den opp for å øke operativsystemvolumet.  
Drei den ned for å redusere operativsystemvolumet.

Av/på-bryter

- Strømmen er på når du ser fargen cyan. Strømmen er av når du ser en rød farge. Headsettet slås automatisk av etter 30 minutter uten lyd for å spare batteritid. For å gjenoppta bruken må du slå strømmen av og på. Verdien for tidsavbrudd kan justeres i G HUB.

USB C-ladekontakt

- Bruk den medfølgende USB A til USB C-ladekabelen for å lade headsettet ved å sette det inn i USB-porten på PC-en. Kabelen er kun beregnet på lading og fastvareoppdatering — du kan ikke spille av lyd via en kablet tilkobling.

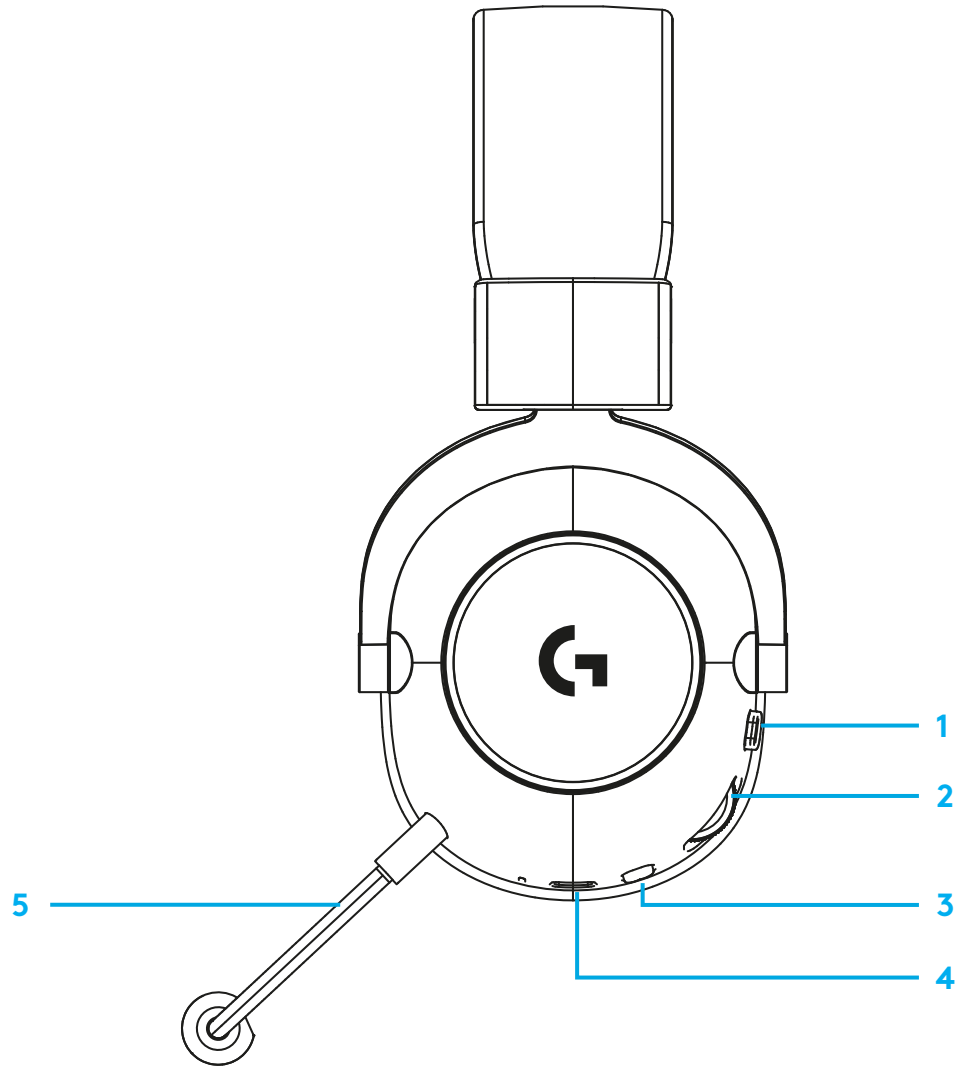
Mikrofon

- Plasser skumkulen omtrent to fingerbredder fra munnviken din for at stemmen din skal fanges opp bedre. Du kan aktivere Blue VO!CE med G HUB-programvaren.



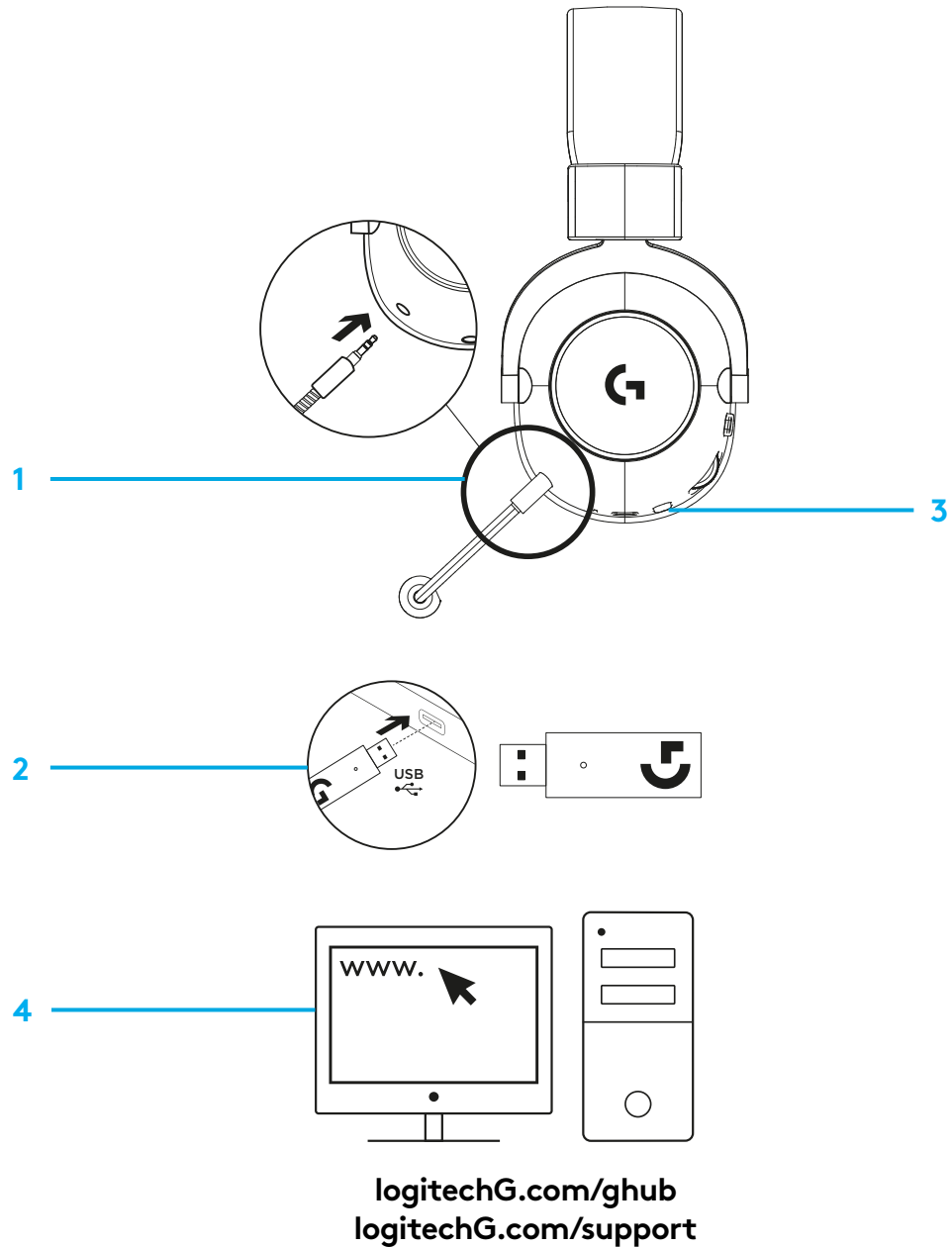
# OMINAISUUDET

- 1 Mikrofonin mykistyksen säätö
- 2 Äänen rullasäädin
- 3 Virtakytkin
- 4 USB-C-latausportti
- 5 Mikrofoni



# KUULOKEMIKROFONIN ASENNUS

- 1 Liitä mikrofoni kuulokemikrofoniin.
- 2 Yhdistä vastaanotin USB-porttiin.
- 3 Kytke virta päälle kytkimestä.
- 4 Lataa ja asenna valinnainen ohjelmisto.



# KUULOKEMIKROFONIN KÄYTTÖ

## Mikrofonin mykistyksen säätö

- Mikrofoni on aktiivinen, kun ei näy punaista väriä. Mikrofoni on mykistetty, kun näkyy punaista väriä.

## Äänen rullasäädin

- Lisää käyttöjärjestelmän äänenvoimakkuutta liikuttamalla säädintä ylöspäin. Vähennä käyttöjärjestelmän äänenvoimakkuutta liikuttamalla säädintä alaspäin.

## Virtakytkin

- Kuulokemikrofonissa on virta, kun näkyy sinivihreää väriä. Virta on pois päältä, kun näkyy punaista väriä. Kuulokemikrofoni sammutetaan automaattisesti, kun se on ollut 30 minuuttia käyttämättömänä, mikä säästää akkua. Voit jatkaa käyttöä kytkemällä virran pois päältä ja uudelleen päälle. Aikakatkaisun arvoa voidaan säätää G HUB -ohjelmistossa.

## USB-C-latausportti

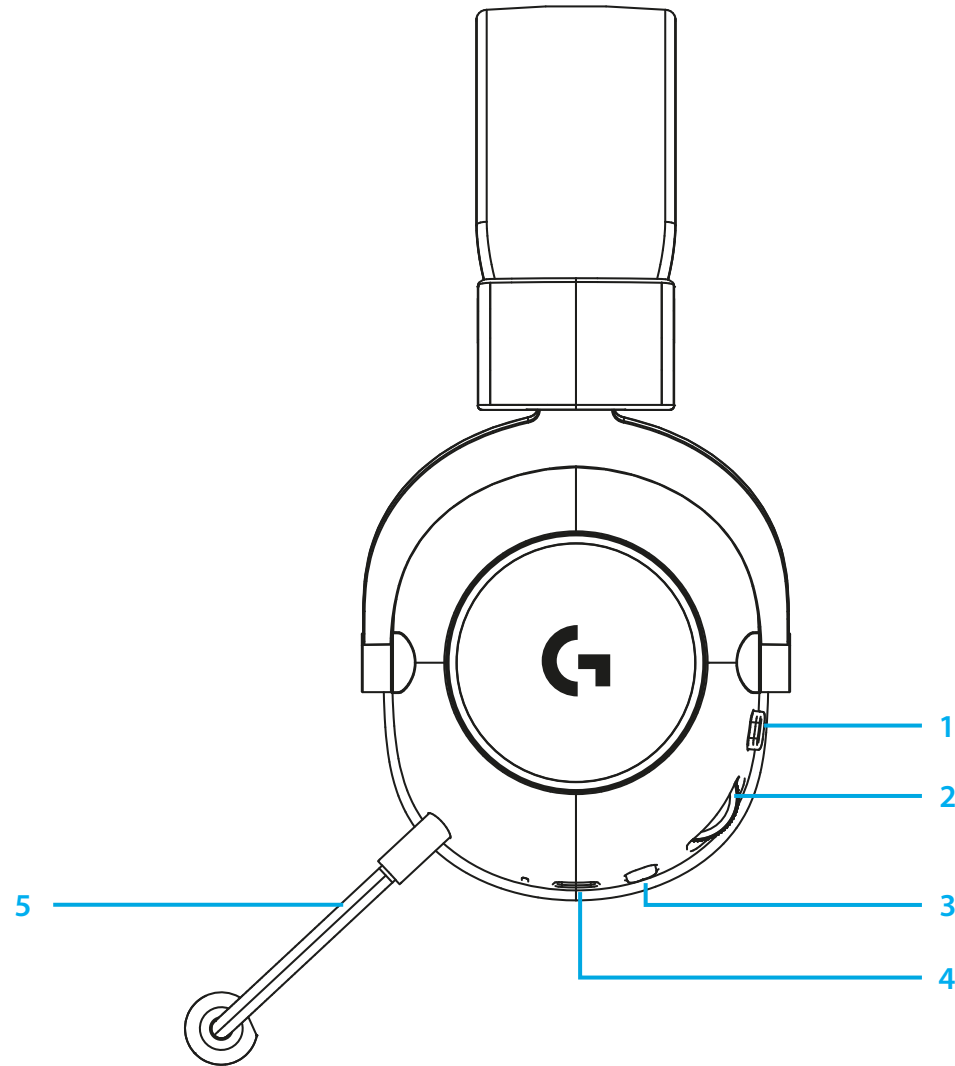
- Lataa kuulokemikrofoni liittämällä mukana toimitettu USB-A–USB-C-latausjohto tietokoneen USB-porttiin. Johto on tarkoitettu ainoastaan lataamiseen ja laiteohjelmistopäivityksiin — ääntä ei toisteta, kun käytetään langallista yhteyttä.

## Mikrofoni

- Äänet siepataan optimaalisesti, kun asetat vahtomuovipallon noin kahden sormenleveyden päähän suupielestä. Blue VO!CE -toiminnon voi ottaa käyttöön G HUB -ohjelmistolla.

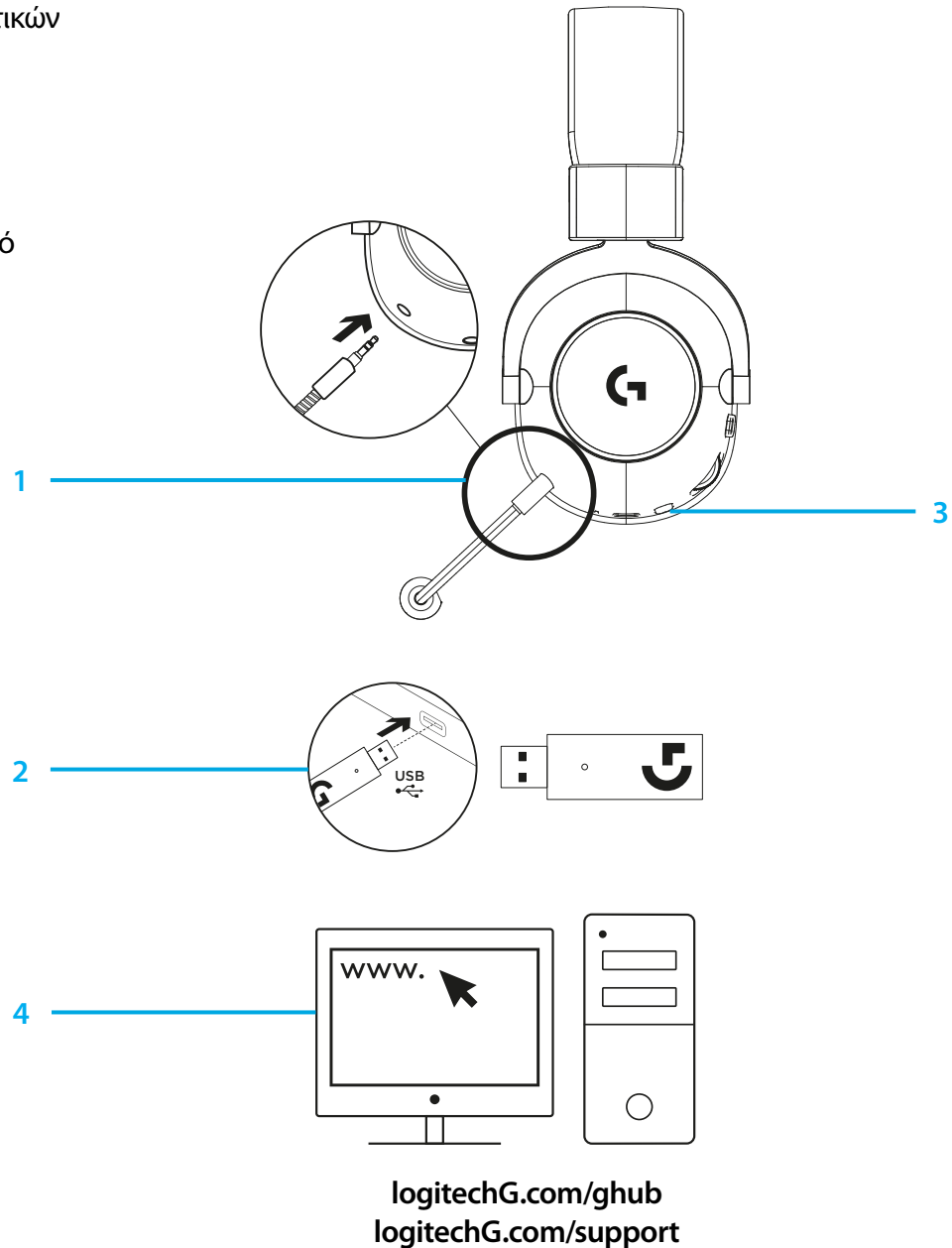
## ΧΑΡΑΚΤΗΡΙΣΤΙΚΑ

- 1 Διακόπτης σίγασης μικροφώνου
- 2 Τροχός έντασης ήχου
- 3 Διακόπτης λειτουργίας
- 4 Θύρα φόρτισης USB C
- 5 Μικρόφωνο



## ΡΥΘΜΙΣΗ ΣΕΤ ΑΚΟΥΣΤΙΚΟΥ-ΜΙΚΡΟΦΩΝΟΥ

- 1 Συνδέστε το μικρόφωνο στο σετ μικροφώνου-ακουστικών
- 2 Συνδέστε τον δέκτη στη θύρα USB
- 3 Ενεργοποιήστε τον διακόπτη λειτουργίας
- 4 Κατεβάστε και εγκαταστήστε το προαιρετικό λογισμικό



## ΛΕΙΤΟΥΡΓΙΑ ΣΕΤ ΜΙΚΡΟΦΩΝΟΥ-ΑΚΟΥΣΤΙΚΩΝ

### Διακόπτης σίγασης μικροφώνου

- Το μικρόφωνο είναι ενεργό όταν δεν φαίνεται το κόκκινο χρώμα. Το μικρόφωνο είναι σε σίγαση όταν φαίνεται το κόκκινο χρώμα.

### Τροχός έντασης ήχου

- Περιστρέψτε προς τα επάνω για να αυξήσετε την ένταση ήχου του λειτουργικού συστήματος. Περιστρέψτε προς τα επάνω για να μειώσετε την ένταση ήχου του λειτουργικού συστήματος.

### Διακόπτης λειτουργίας

- Τα ακουστικά είναι ενεργοποιημένα όταν φαίνεται το κυανό χρώμα. Τα ακουστικά είναι απενεργοποιημένα όταν δεν φαίνεται το κυανό χρώμα. Το σετ μικροφώνου-ακουστικών θα απενεργοποιείται αυτόματα μετά από 30 λεπτά όταν δεν υπάρχει ήχος για την εξοικονόμηση της μπαταρίας. Για να συνεχίσετε τη χρήση, απενεργοποιήστε το και, στη συνέχεια, ενεργοποιήστε το ξανά. Η τιμή του χρονικού ορίου μπορεί να αλλάξει στο G HUB.

### Θύρα φόρτισης USB C

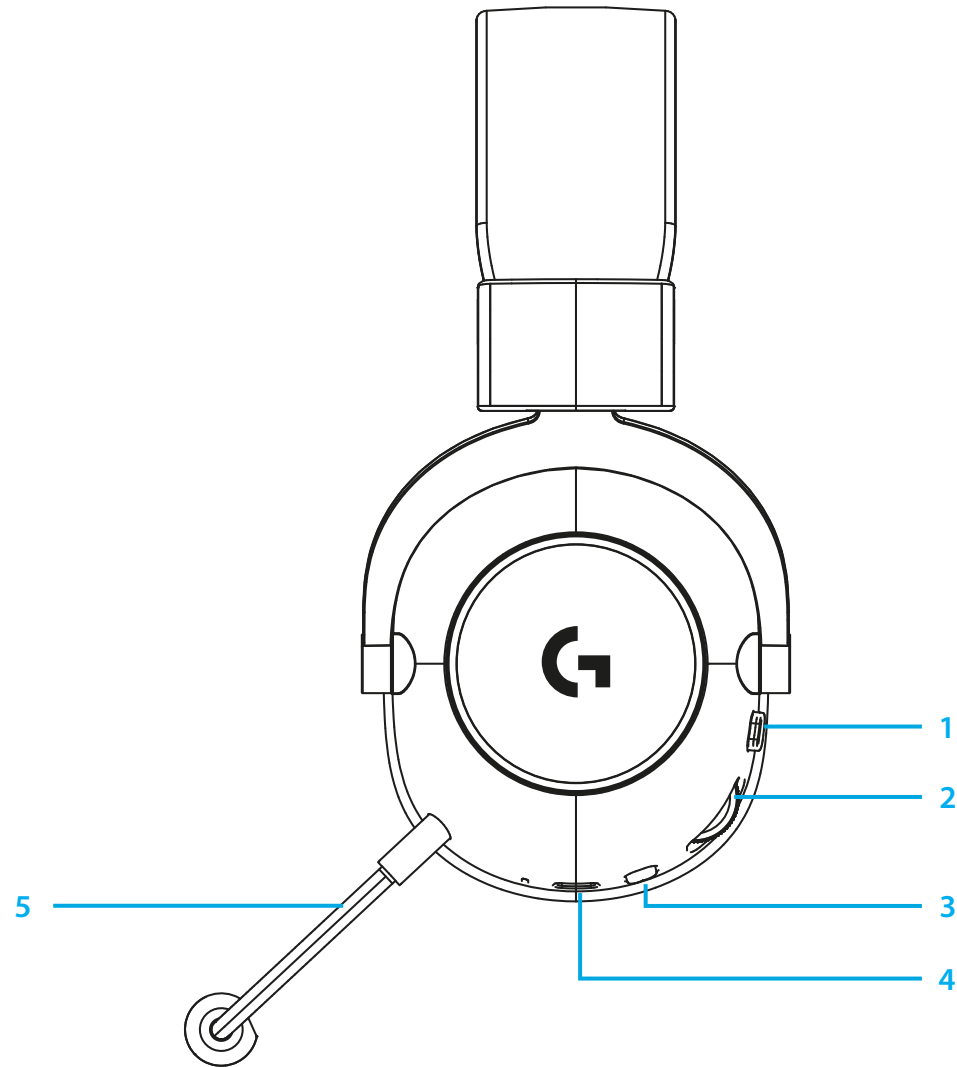
- Χρησιμοποιήστε το παρεχόμενο καλώδιο φόρτισης USB A σε USB C για να φορτίσετε το σετ μικροφώνου-ακουστικού συνδέοντάς το στη θύρα USB του PC. Το καλώδιο είναι μόνο για φόρτιση και ενημέρωση του υλικολογισμικού – ο ήχος δεν θα αναπαράγεται μέσω ενσύρματης σύνδεσης.

### Μικρόφωνο

- Για τη βέλτιστη λήψη της φωνής, τοποθετήστε το αφρώδες σφαιρικό τμήμα περίπου δύο δάχτυλα μακριά από τη γωνία του στόματός σας. Μπορείτε να ενεργοποιήσετε τη λειτουργία Blue VO!CE μέσω του λογισμικού G HUB.

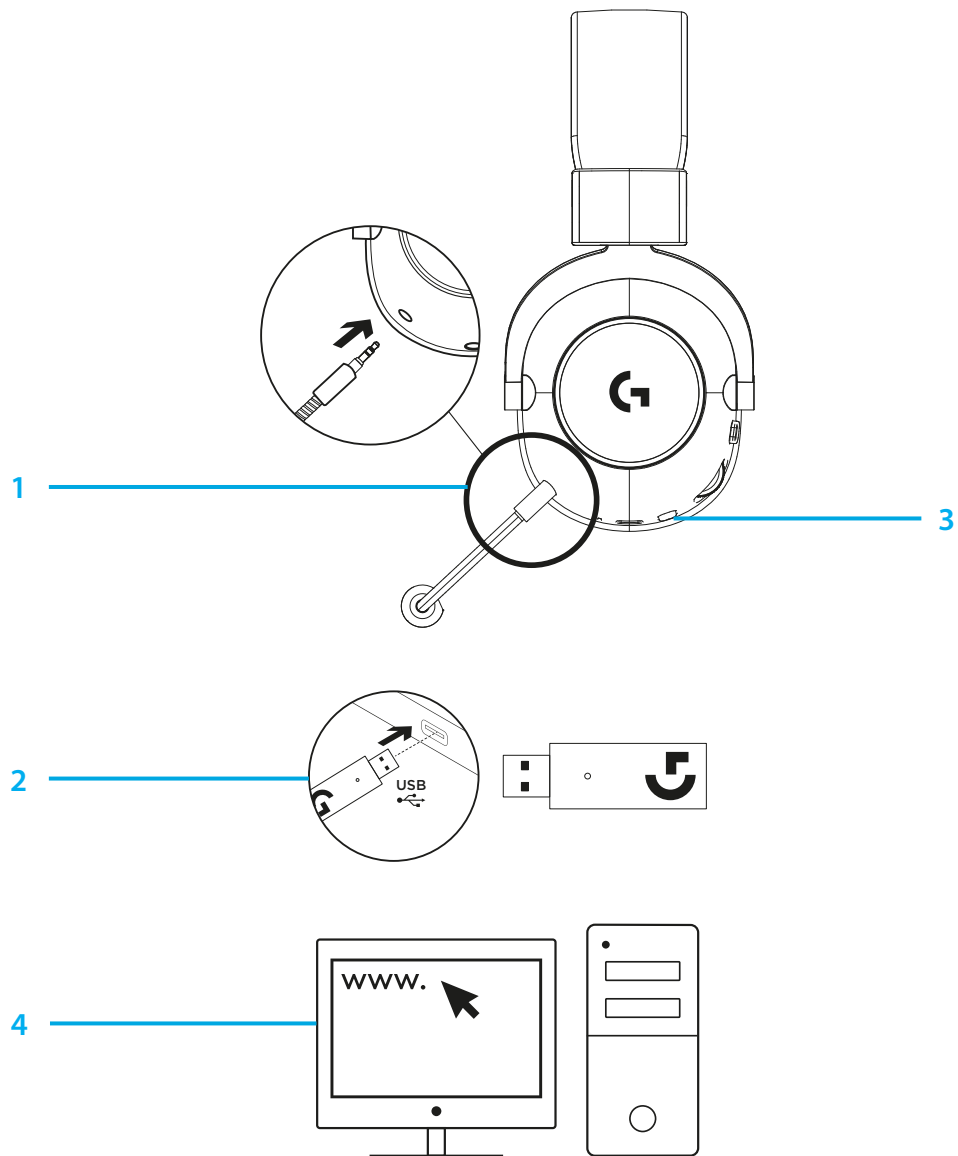
## КОМПОНЕНТЫ

- 1 Выключатель звука микрофона
- 2 Колесико регулировки громкости
- 3 Кнопка питания
- 4 Порт USB-C для зарядки
- 5 Микрофон



# НАСТРОЙКА ГАРНИТУРЫ

- 1 Подключите микрофон к гарнитуре
- 2 Вставьте приемник в USB-порт
- 3 Включите устройство, нажав кнопку питания
- 4 Загрузите и установите дополнительное программное обеспечение



[logitechG.com/ghub](http://logitechG.com/ghub)  
[logitechG.com/support](http://logitechG.com/support)



# РАБОТА С ГАРНИТУРОЙ

## Выключатель звука микрофона

- Когда красная отметка не видна, микрофон работает. Когда видна красная отметка, микрофон отключен.

## Колесико регулировки громкости

- Прокручивайте вверх, чтобы увеличить громкость.  
Прокручивайте вниз, чтобы уменьшить громкость.

## Кнопка питания

- Когда видна голубая отметка, гарнитура включена. Когда видна красная отметка, гарнитура отключена. При отсутствии аудиосигнала в течение 30 минут гарнитура автоматически выключается для экономии заряда батареи. Чтобы продолжить использование гарнитуры, выключите ее, а затем включите снова. Длительность простоя, после которого происходит автоматическое выключение, можно отрегулировать в приложении G HUB.

## Порт USB-C для зарядки

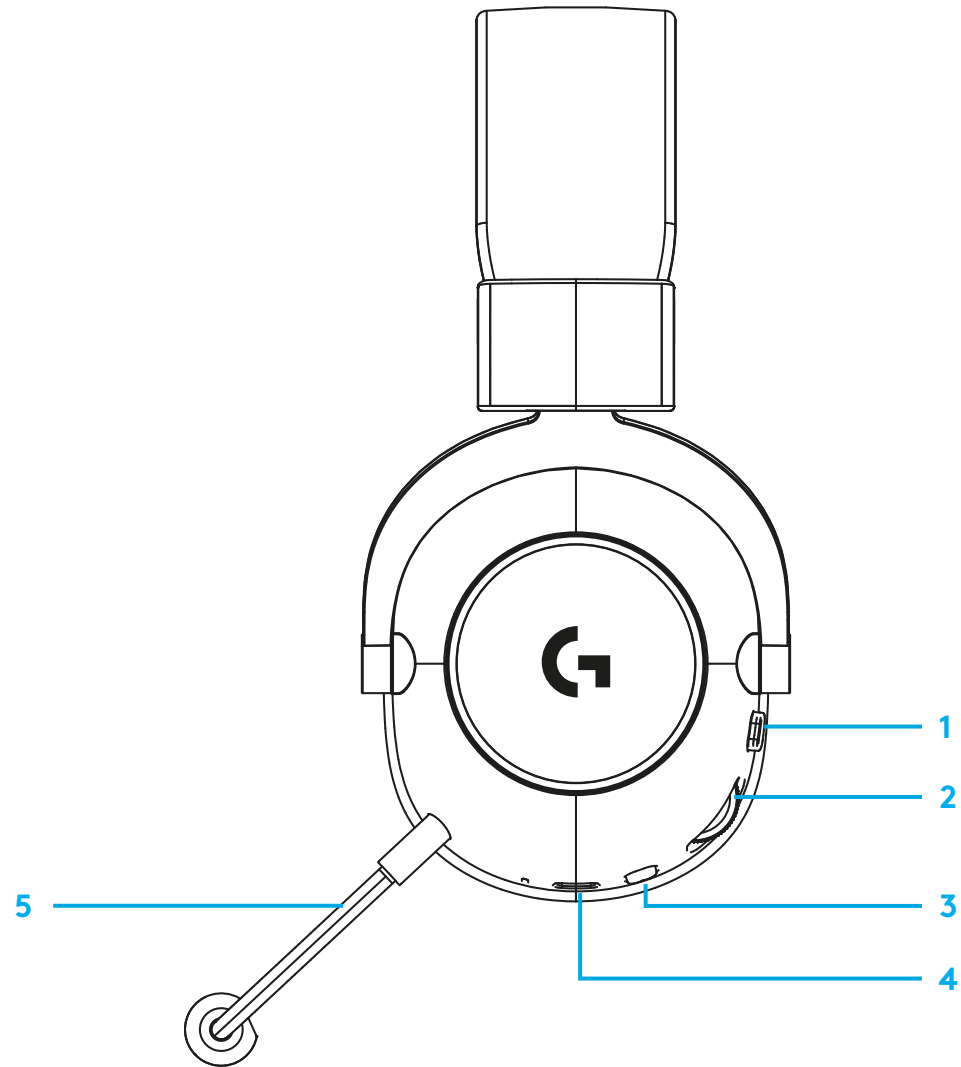
- Чтобы зарядить гарнитуру, подключите зарядный кабель с разъемами USB-A и USB-C из комплекта поставки к USB-порту компьютера. Кабель предназначен исключительно для зарядки гарнитуры и обновления встроенного ПО — аудио через проводное соединение воспроизводиться не будет.

## Микрофон

- Для оптимально четкой передачи голоса разместите головку микрофона на расстоянии около двух пальцев от уголка рта. Функции Blue VO!CE можно активировать в приложении G HUB.

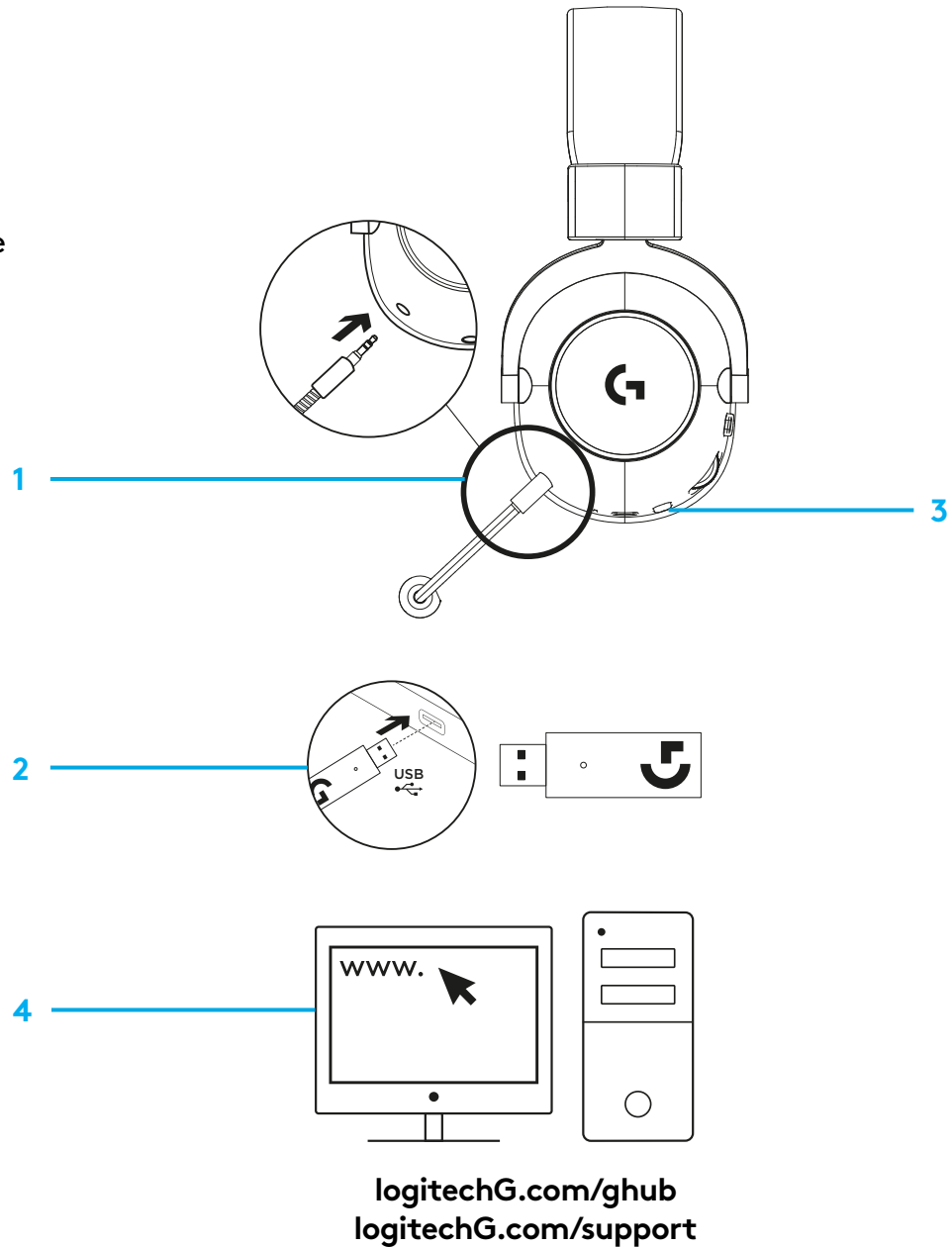
# FUNKCJE

- 1 Przełącznik wyciszenia mikrofonu
- 2 Kółko głośności
- 3 Wyłącznik zasilania
- 4 Port ładowania USB C
- 5 Mikrofon



# KONFIGUROWANIE ZESTAWU SŁUCHAWKOWEGO

- 1 Podłącz zestaw słuchawkowy
- 2 Podłącz odbiornik do portu USB
- 3 Włącz wyłącznik zasilania
- 4 Pobierz i zainstaluj oprogramowanie opcjonalne



# OPERACJA W ZESTAWIE SŁUCHAWKOWYM

## Przełącznik wyciszenia mikrofonu

- Mikrofon jest aktywny, gdy kolor czerwony nie jest widoczny. Mikrofon jest wyciszony, gdy kolor czerwony jest widoczny.

## Kółko głośności

- Obróć w górę, aby zwiększyć głośność OS.  
Obróć w dół, aby zmniejszyć głośność OS.

## Wyłącznik zasilania

- Zasilanie jest włączone, gdy kolor niebieskozielony jest widoczny. Zasilanie jest wyłączone, gdy kolor czerwony jest widoczny. Zestaw słuchawkowy automatycznie wyłączy się po 30 minutach bez odtwarzania dźwięku, aby oszczędzać żywotność baterii. Aby wznowić używanie, wyłącz i ponownie włącz zasilanie. Wartość limitu czasu można dostosować w G HUB.

## Port ładowania USB C

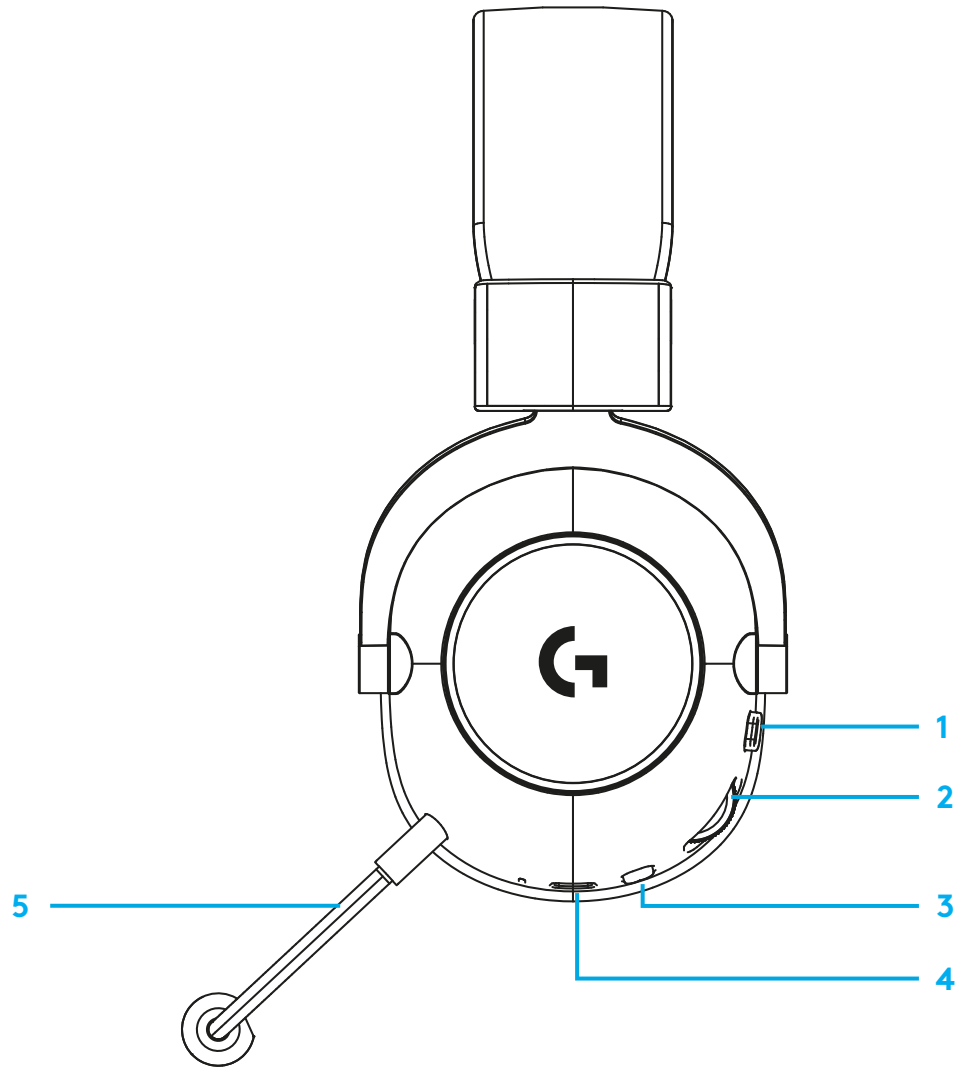
- Należy skorzystać z dostarczonego kabla do ładowania USB-A – USB-C, aby naładować zestaw słuchawkowy, podłączając do portu USB komputera. Kabel służy jedynie do ładowania i aktualizacji oprogramowania układowego — dźwięk nie będzie odtwarzany przez połączenie przewodowe.

## Mikrofon

- W celu optymalnego odbioru głosu, umieść piankową kulkę na szerokość około dwóch palców od kącika ust. Funkcję Blue VO!CE można włączyć za pomocą oprogramowania G HUB.

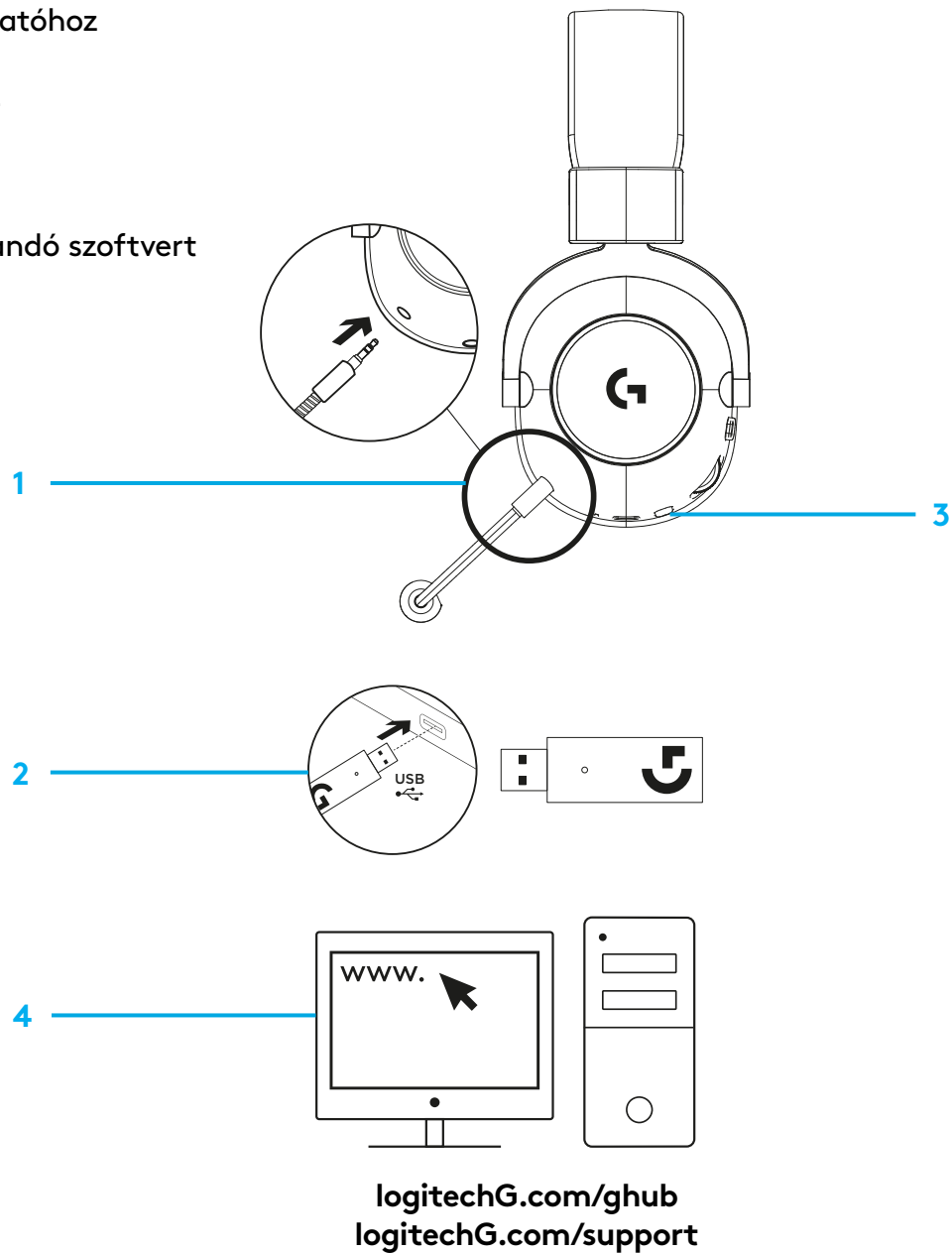
# JELLEMZŐK

- 1 Mikrofonnémitó gomb
- 2 Hangerő-szabályozó görgetőgomb
- 3 Be- és kikapcsológomb
- 4 USB C töltőport
- 5 Mikrofon



# MIKROFONOS FEJHALLGATÓ ÜZEMBE HELYEZÉSE

- 1 Mikrofon csatlakoztatása a mikrofonos fejhallgatóhoz
- 2 A vevőegység csatlakoztatása egy USB-porthoz
- 3 Kapcsolja be a be- és kikapcsológombot
- 4 Töltse le és telepítse a nem kötelezően használandó szoftvert



# A MIKROFONOS FEJHALLGATÓ HASZNÁLATA

## Mikrofonnévítő gomb

- A mikrofon akkor működik, amikor a piros jelzés nem látható. Amikor a piros jelzés nem látható, a mikrofon némítva van.

## Hangerő-szabályozó görgetőgomb

- Az operációs rendszer hangerejének növeléséhez forgassa felfelé.  
Az operációs rendszer hangerejének csökkentéséhez forgassa lefelé.

## Be- és kikapcsológomb

- Amikor a zöldeskék jelzés látható, a gomb bekapcsolt állásban van. Amikor a piros jelzés látható, a gomb kikapcsolt állásban van. A mikrofonos fejhallgató az akkumulátor üzemidejével való takarékoskodás érdekében automatikusan kikapcsol, ha 30 percig nem vesz hangjelet. A használat folytatásához kapcsolja ki a készüléket, majd kapcsolja be újból. A várakozási idő hosszát a G HUB szoftverben lehet beállítani.

## USB C töltőport

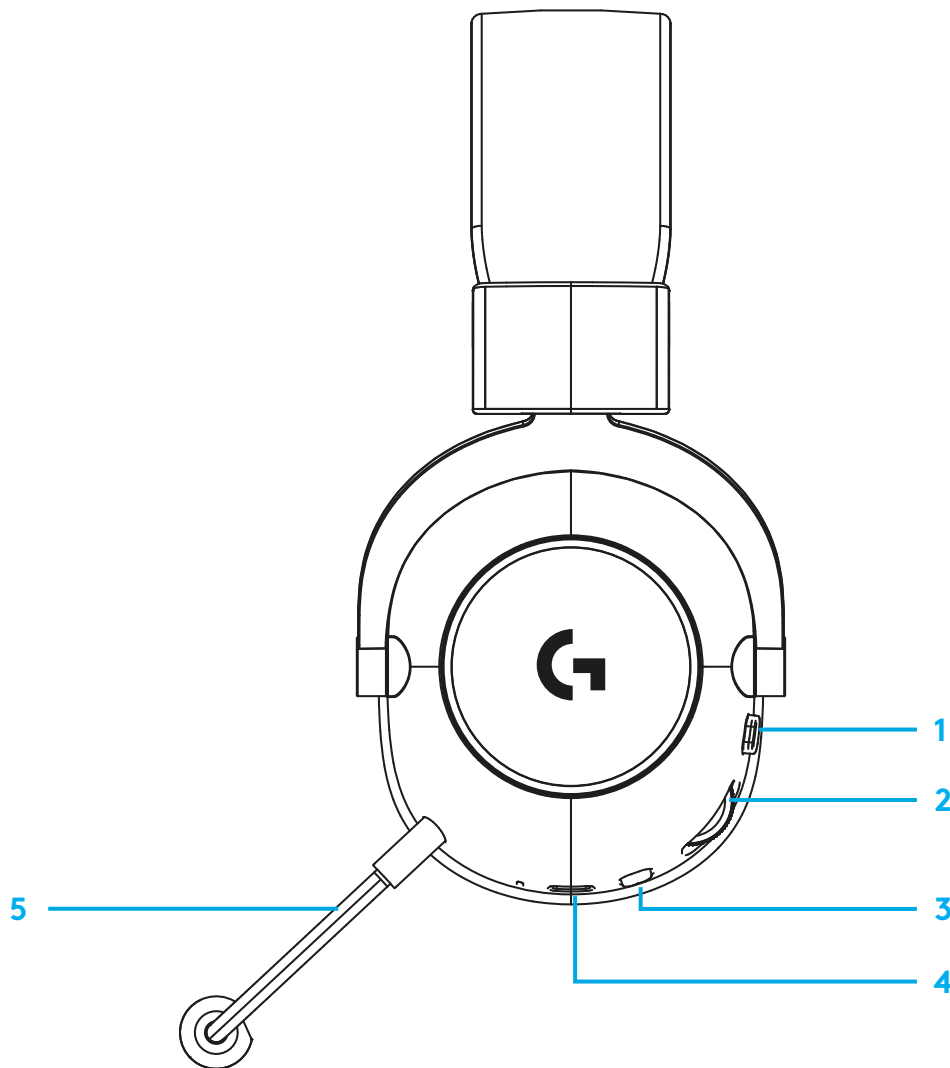
- A mikrofonos fejhallgatónak a számítógép USB-portjáról való töltéséhez használja a hozzá mellékelt USB A – USB C töltőkábelt. A kábel csak töltésre és a belső vezérlőprogram frissítésére szolgál — kábelen át történő hanglejátszásra nem alkalmas.

## Mikrofon

- A beszédhang optimális vételéhez helyezze a szivacsabdát nagyjából kétujjnyira a szájától. A Blue VO!CE-funkciók a G HUB szoftverrel engedélyezhetők.

## FUNKCE

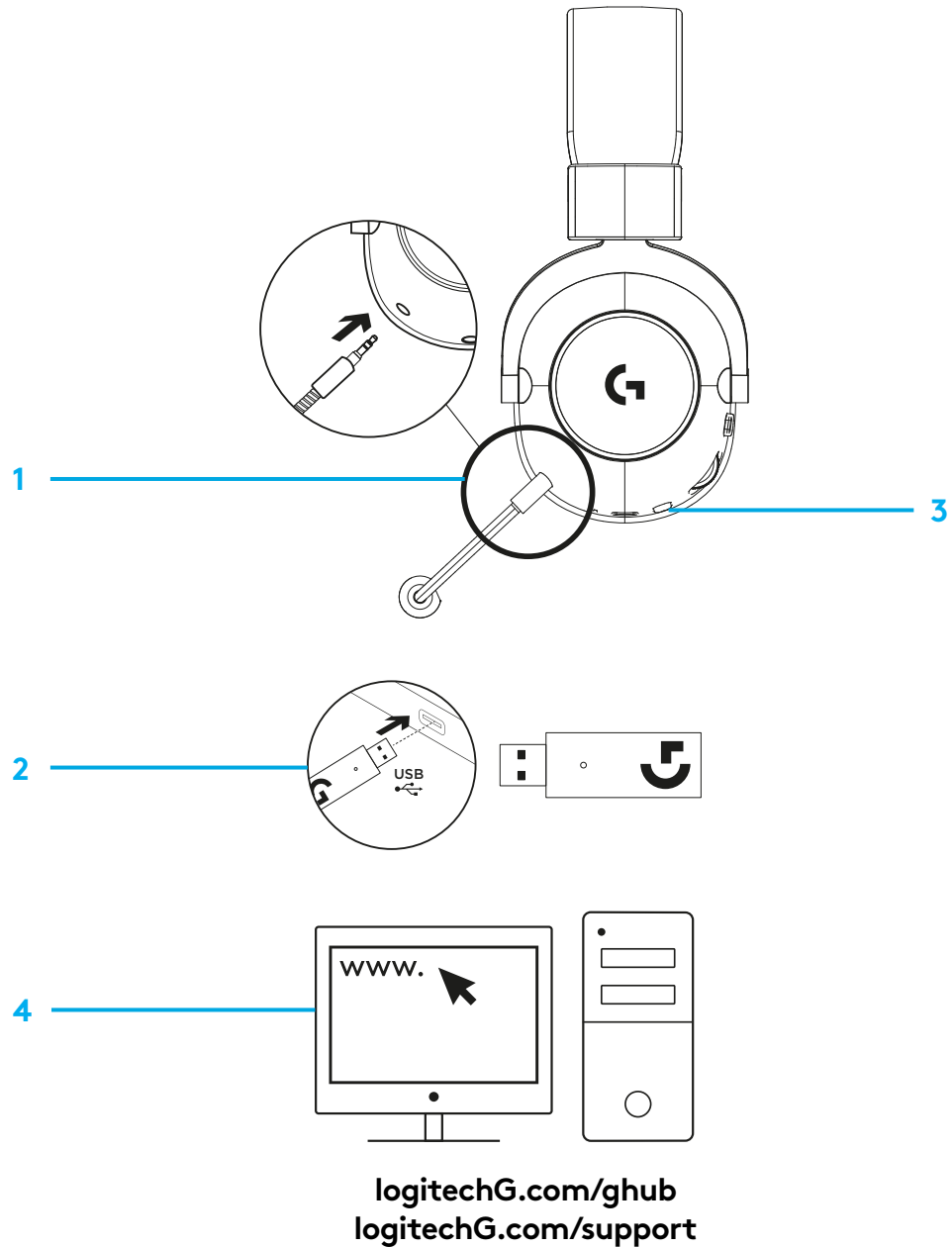
- 1 Přepínač ztlumení mikrofonu
- 2 Kolečko hlasitosti
- 3 Vypínač
- 4 Nabíjecí port USB-C
- 5 Mikrofon





# INSTALACE NÁHLAVNÍ SOUPRAVY

- 1 Připojte mikrofon k náhlavní soupravě
- 2 Zapojte přijímač do portu USB
- 3 Stiskněte vypínač
- 4 Stáhněte a nainstalujte volitelný software



# PROVOZ NÁHLAVNÍ SOUPRAVY

## Přepínač ztlumení mikrofону

- Když indikátor nesvítí, je mikrofon aktivní. Když indikátor svítí červeně, je mikrofon ztlumený.

## Kolečko hlasitosti

- Otočením nahoru zvýšíte hlasitost OS.  
Otočením dolů snížíte hlasitost OS.

## Vypínač

- Když indikátor svítí modrozeleně, je souprava zapnutá. Když indikátor svítí červeně, je souprava vypnutá. Náhlavní souprava se po 30 minutách bez přehrávání za účelem úspory baterie automaticky vypne. Chcete-li ji znovu použít, vypněte napájení a poté jej znovu zapněte. Hodnotu časového limitu si můžete upravit v G HUB.

## Nabíjecí port USB-C

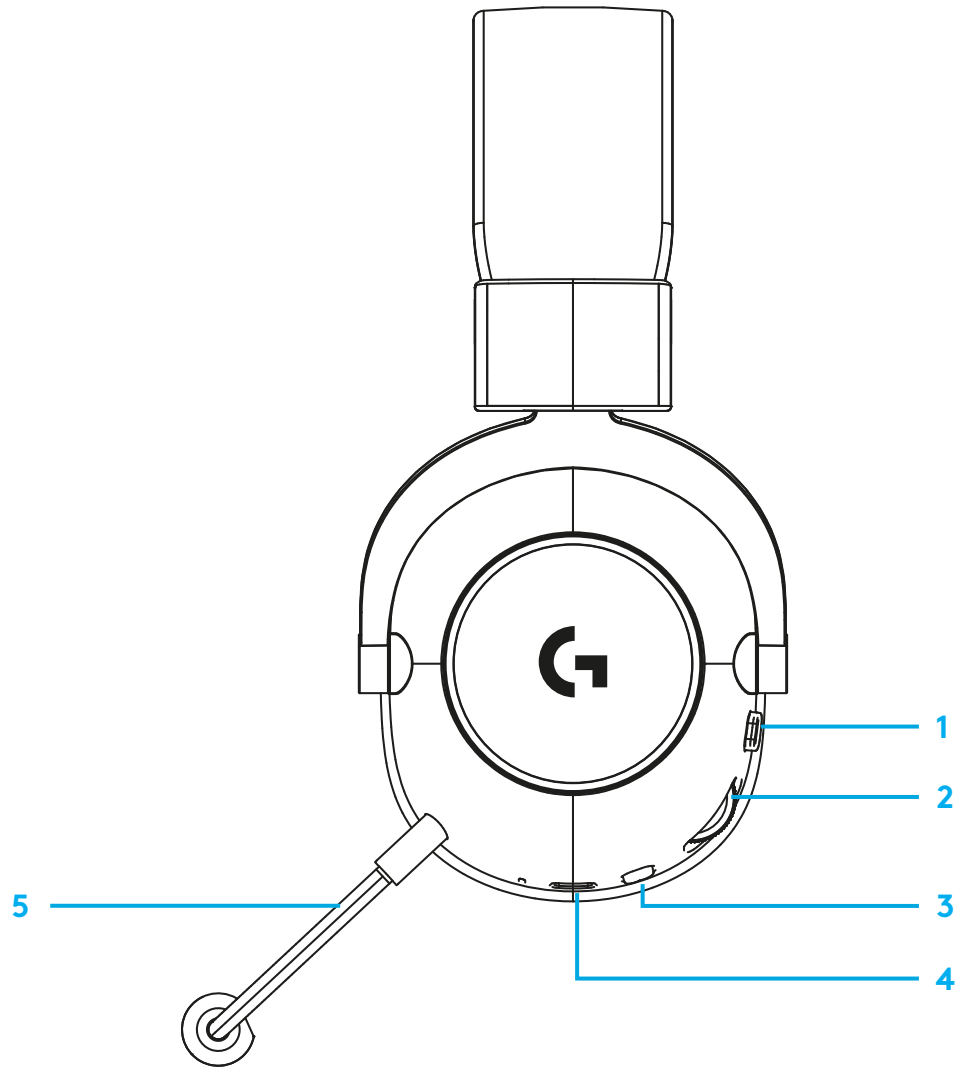
- Pro nabíjení náhlavní soupravy použijte přiložený nabíjecí kabel USB A do USB C, který připojíte do portu USB na PC. Kabel slouží pouze pro nabíjení a aktualizaci firmwaru — zvuk nelze pomocí kabelového připojení přehrávat.

## Mikrofon

- Pro optimální snímání hlasu umístěte pěnovou kuličku přibližně do vzdálenosti dvou prstů od okraje vašich úst. Funkci Blue VO!CE lze aktivovat pomocí softwaru G HUB.

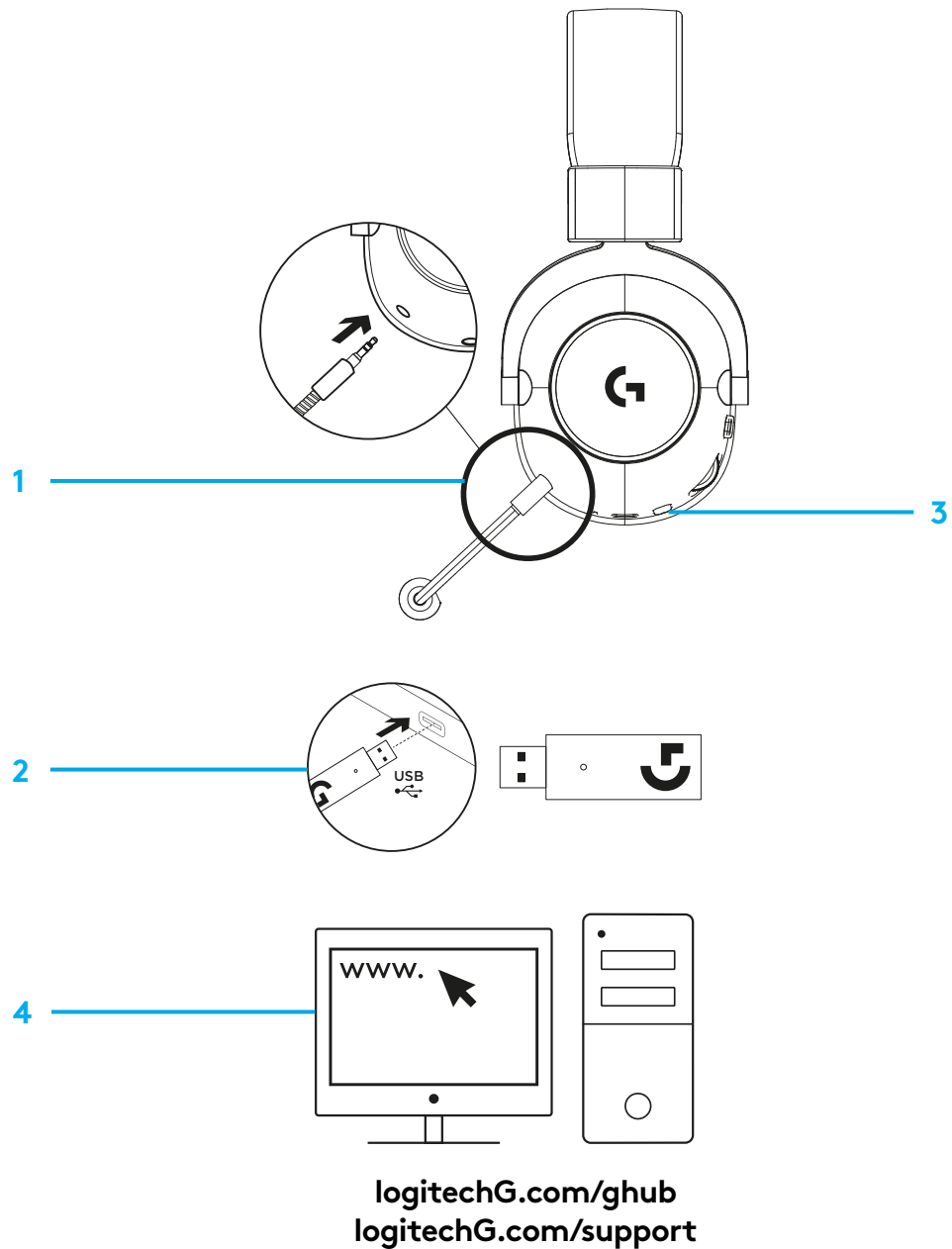
# FUNKCIE

- 1 Prepínač stlmenia mikrofónu
- 2 Koliesko hlasitosti
- 3 Vypínač
- 4 Nabíjací port USB-C
- 5 Mikrofón



# INŠTALÁCIA NÁHLAVNEJ SÚPRAVY

- 1 Pripojte mikrofón k náhlavnej súprave
- 2 Zapojte prijímač do portu USB
- 3 Stlačte vypínač
- 4 Prevezmite a nainštalujte voliteľný softvér



# POUŽÍVANIE NÁHLAVNEJ SÚPRAVY

## Prepínač stlmenia mikrofónu

- Keď indikátor nesvieti, je mikrofón aktívny. Keď indikátor svieti na červeno, je mikrofón stlmený.

## Koliesko hlasitosti

- Otočením nahor zvýšite hlasitosť OS.  
Otočením nadol znížite hlasitosť OS.

## Vypínač

- Keď indikátor svieti na modrozeleno, je súprava zapnutá. Keď indikátor svieti na červeno, je súprava vypnutá. Náhlavná súprava sa po 30 minútach bez prehrávania s cieľom úspory batérie automaticky vypne. Ak ju chcete znova použiť, vypnite napájanie a potom ho znova zapnite. Hodnotu časového limitu si môžete upraviť v G HUB.

## Nabíjací port USB-C

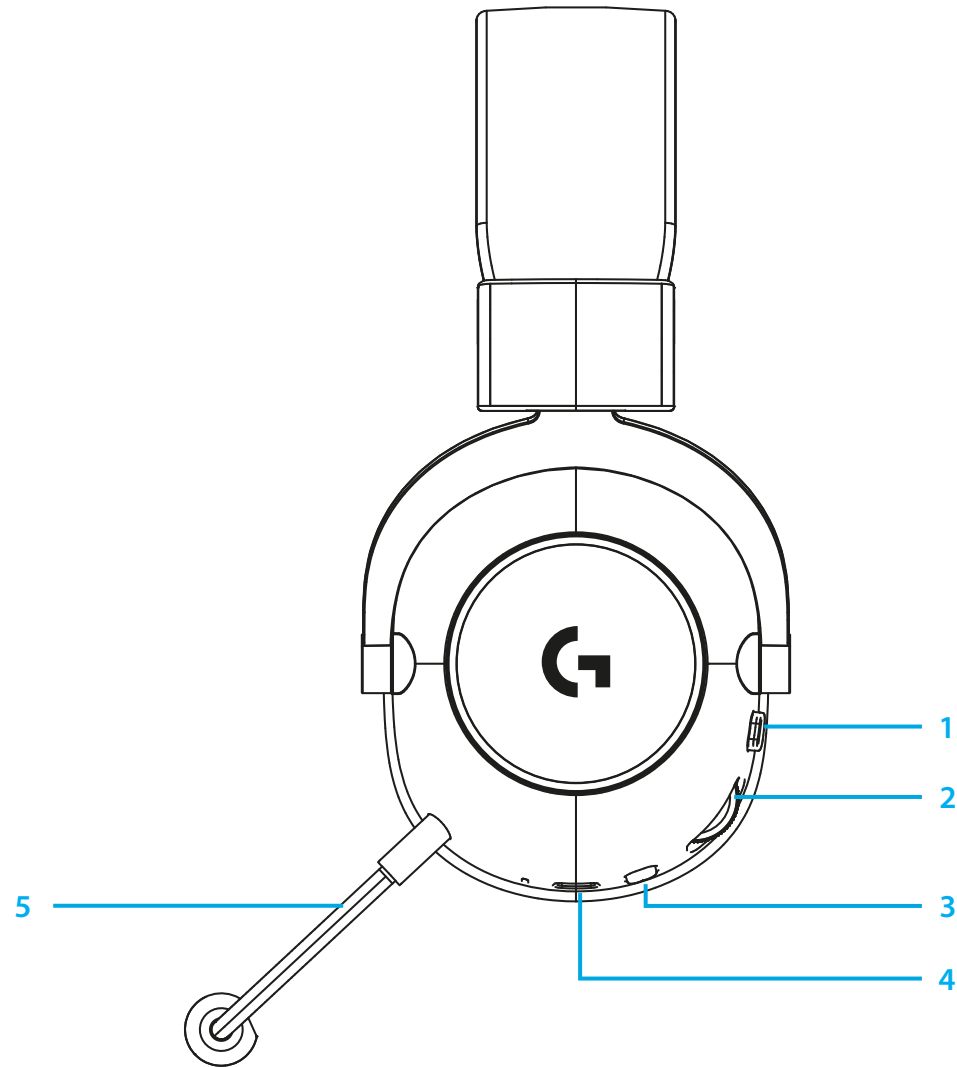
- Na nabíjanie náhlavnej súpravy použite priložený nabíjací kábel USB A do USB C, ktorý pripojíte do portu USB na PC. Kábel slúži iba na nabíjanie a aktualizáciu firmware — zvuk nie je možné pomocou káblového pripojenia prehrávať.

## Mikrofón

- Na optimálne snímanie hlasu umiestnite penovú guľku približne do vzdialenosti dvoch prstov od okraja vašich úst. Funkciu Blue VO!CE je možné aktivovať pomocou softvéru G HUB.

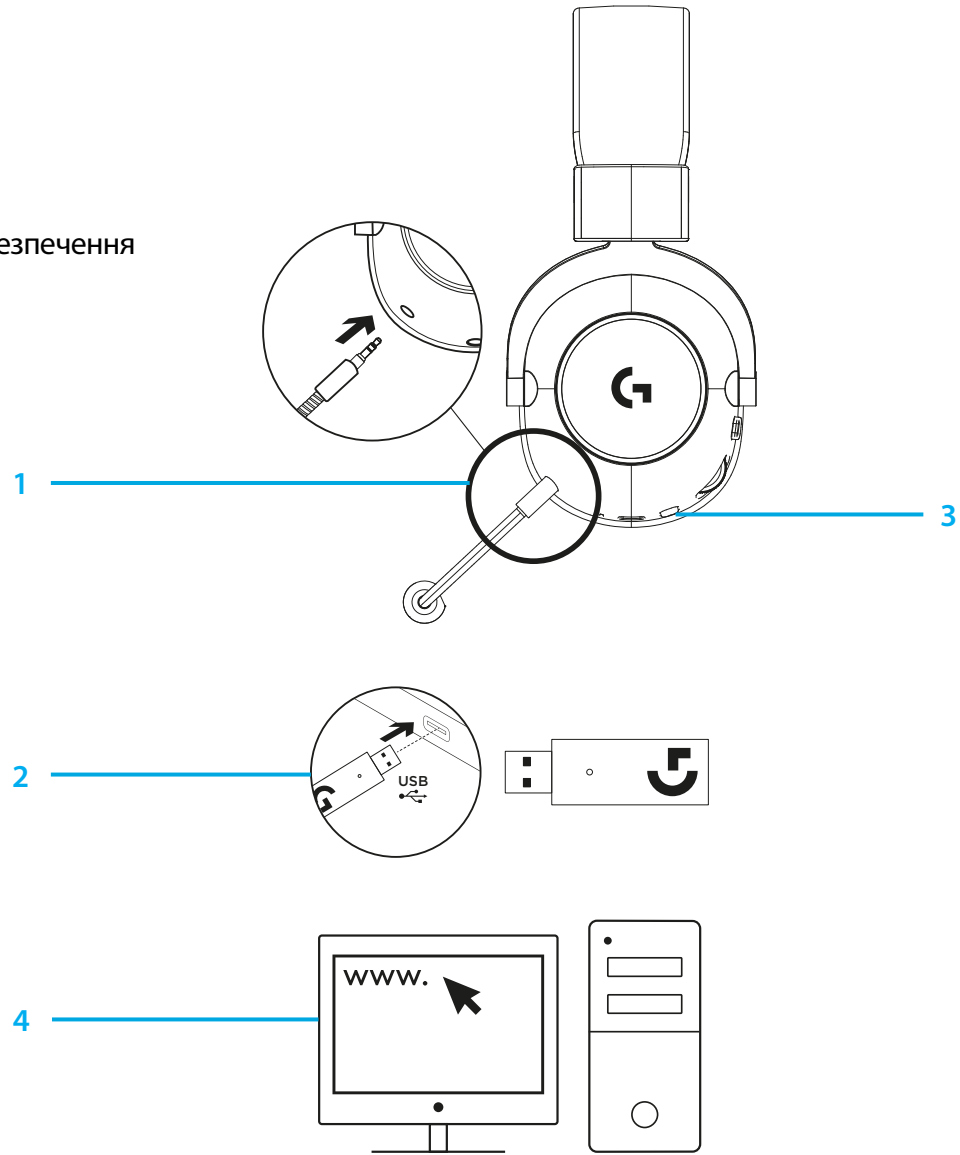
## КОМПОНЕНТИ

- 1 Вимикач звуку мікрофона
- 2 Коліщатко регулювання гучності
- 3 Кнопка живлення
- 4 Порт USB-C для заряджання
- 5 Мікрофон



## НАЛАШТУВАННЯ ГАРНІТУРИ

- 1 Підключіть мікрофон до гарнітури
- 2 Вставте приймач у USB-порт
- 3 Увімкніть пристрій, натиснувши кнопку живлення
- 4 Завантажте й інсталюйте додаткове програмне забезпечення



[logitechG.com/ghub](http://logitechG.com/ghub)  
[logitechG.com/support](http://logitechG.com/support)

## РОБОТА З ГАРНІТУРОЮ

### Вимикач звуку мікрофона

- Коли червоної позначки не видно, мікрофон працює. Коли видно червону позначку, мікрофон вимкнено.

### Коліщатко регулювання гучності

- Прокрутіть коліщатко вгору, щоб збільшити гучність.  
Прокрутіть коліщатко вниз, щоб зменшити гучність.

### Кнопка живлення

- Коли видно блакитну позначку, гарнітуру ввімкнено. Коли видно червону позначку, гарнітуру вимкнено. Якщо протягом 30 хвилин на гарнітуру не подається аудіосигнал, вона автоматично вимикається, щоб заощадити заряд батареї. Щоб продовжити використання гарнітури, вимкніть її та ввімкніть знову. Тривалість паузи, після якої відбувається автоматичне вимкнення, можна відрегулювати в програмі G HUB.

### Порт USB-C для заряджання

- Щоб зарядити гарнітуру, під'єднайте зарядний кабель із роз'ємами USB-A і USB-C, що надається в комплекті, до USB-порту комп'ютера. Кабель призначено виключно для заряджання гарнітури та оновлення вбудованого ПЗ – аудіо через таке проводове з'єднання не відтворюватиметься.

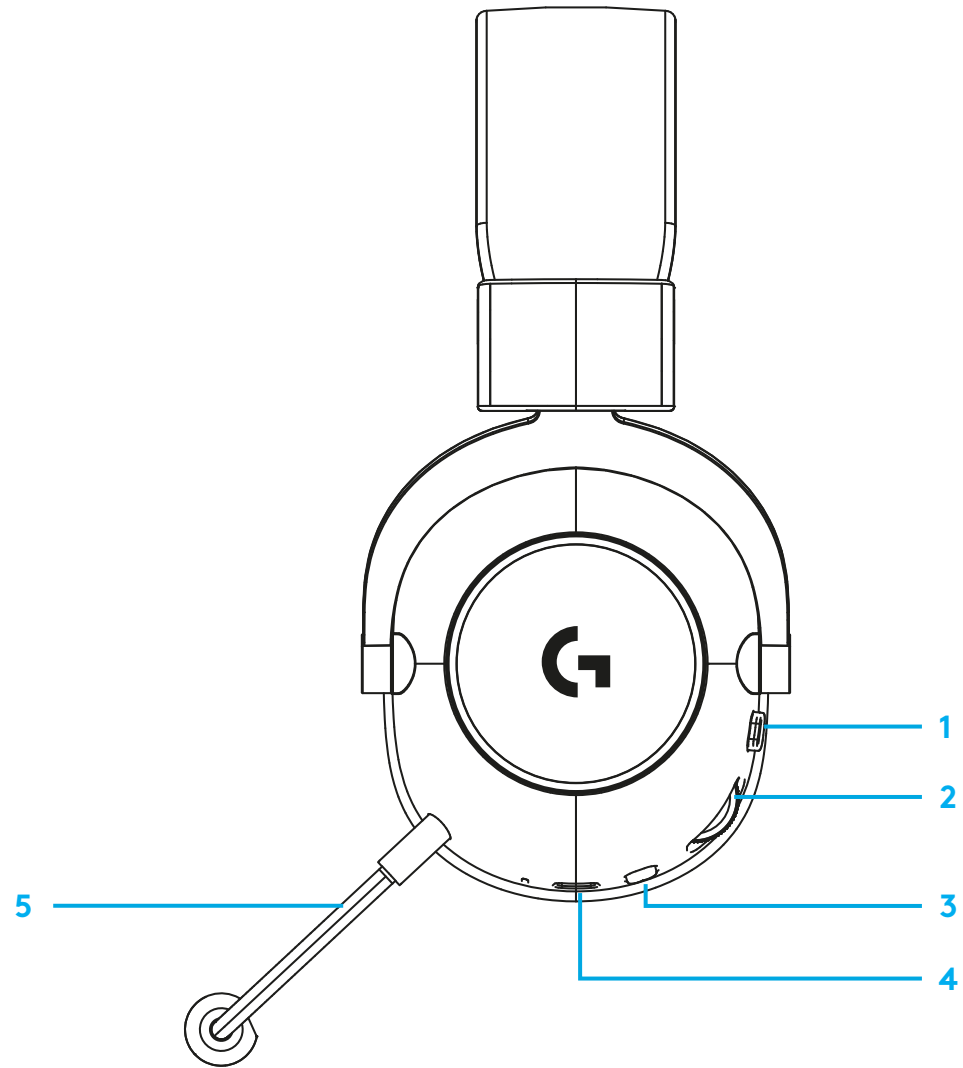
### Мікрофон

- Для оптимально чіткого передавання голосу розташуйте головку мікрофона на відстані приблизно двох пальців від кутика губів. Функції Blue VO!CE можна активувати в програмі G HUB.



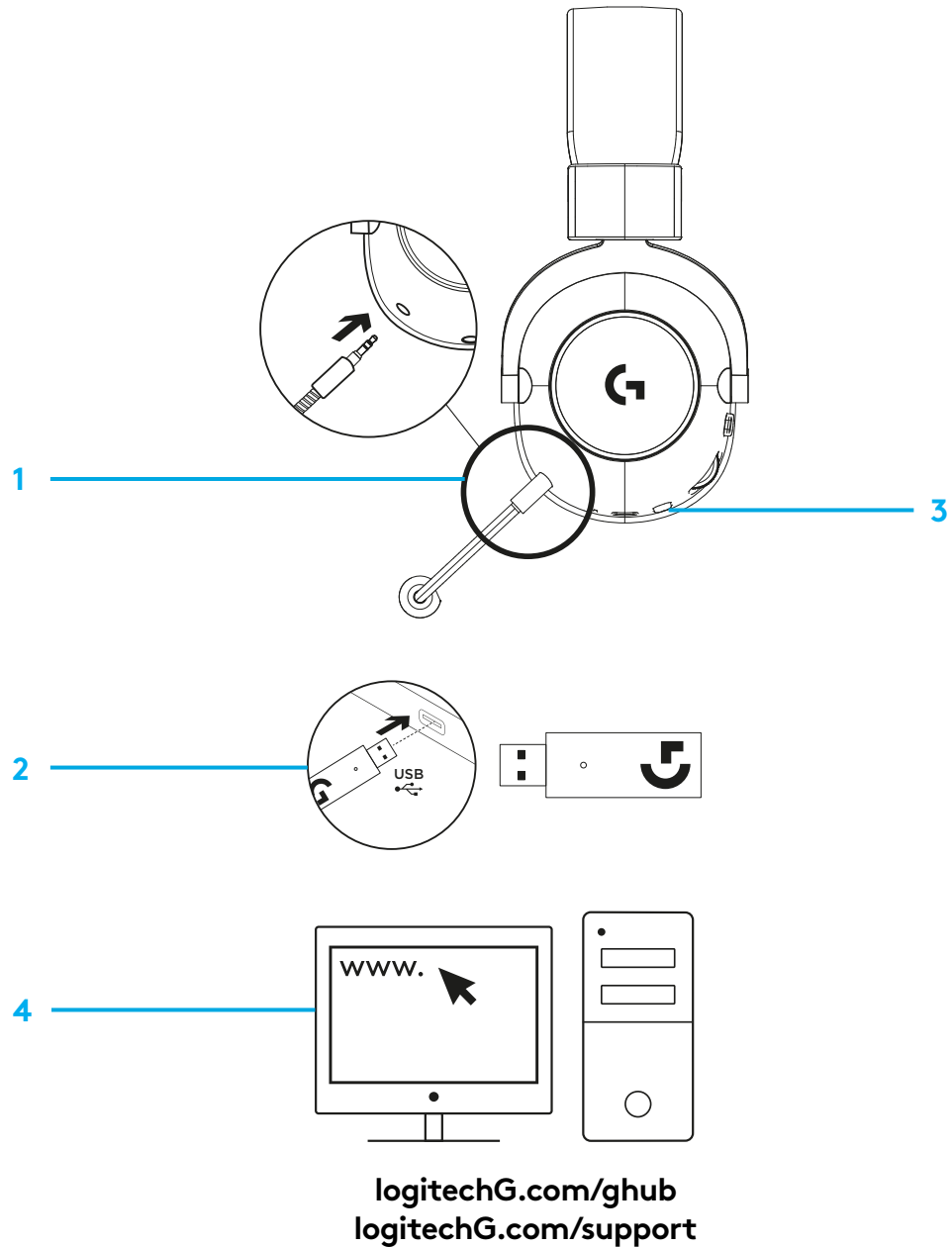
# KIRJELDUS

- 1 Mikrofoni vaigistuse lüliti
- 2 Helitugevuse regulaator
- 3 Toitelüliti
- 4 USB-C-laadimisport
- 5 Mikrofon



# PEAKOMPLEKTI SEADISTAMINE

- 1 Ühendage mikrofon peakomplektiga
- 2 Ühendage vastuvõtja USB-porti
- 3 Lülitage toitelüliti välja
- 4 Laadige alla ja installige valikuline tarkvara



# PEAKOMPLEKTI KASUTAMINE

## Mikrofoni vaigistuse lüliti

- Mikrofon on sisse lülitatud, kui punane valgus ei ole nähtav. Mikrofon on vaigistatud, kui punane valgus on nähtav.

## Helitugevuse regulaator

- Helitugevuse suurendamiseks kerige üles.  
Helitugevuse vähendamiseks kerige alla.

## Toitelüliti

- Toide on sees, kui põleb rohekassinine valgus. Toide on väljas, kui põleb punane valgus. Peakomplekt lülitub aku tööea säästmiseks automaatselt välja, kui heli ei kosta 30 minutit. Kasutamise jätkamiseks lülitage toide välja ja seejärel uuesti sisse. Ajalõpu väärtust saab reguleerida G HUB-is.

## USB-C-laadimisport

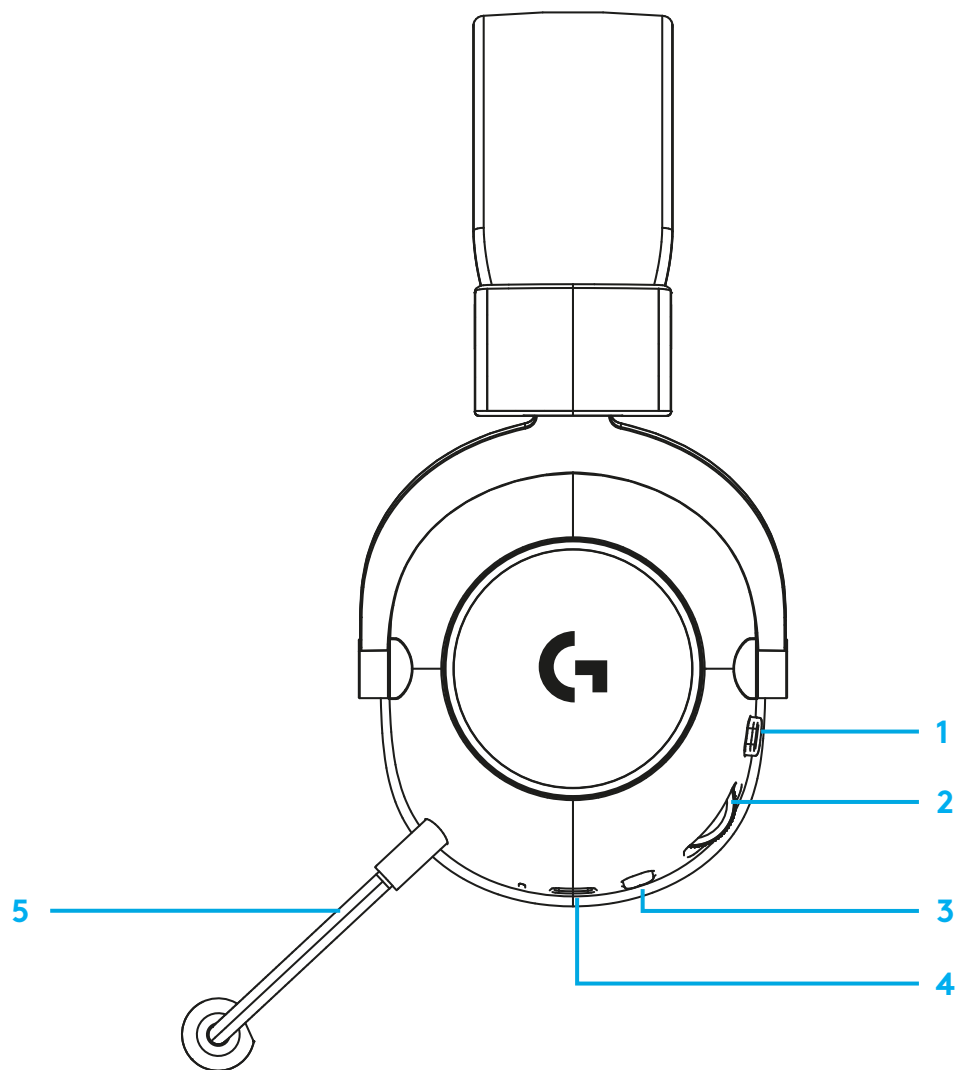
- Kasutage peakomplekti laadimiseks USB-A ja USB-C vahelist laadimiskaablit, ühendades selle arvuti USB-porti. Kaabel on mõeldud vaid laadimiseks ja püsivara värskendamiseks — heli ei esitata kaabelühenduse kaudu.

## Mikrofon

- Optimaalseks hääle edastuseks seadke vahtpall suunurgast ligikaudu kahe sõrme kaugusele. Blue VO!CE-i funktsionaalsuse saab lubada G HUB-tarkvaraga.

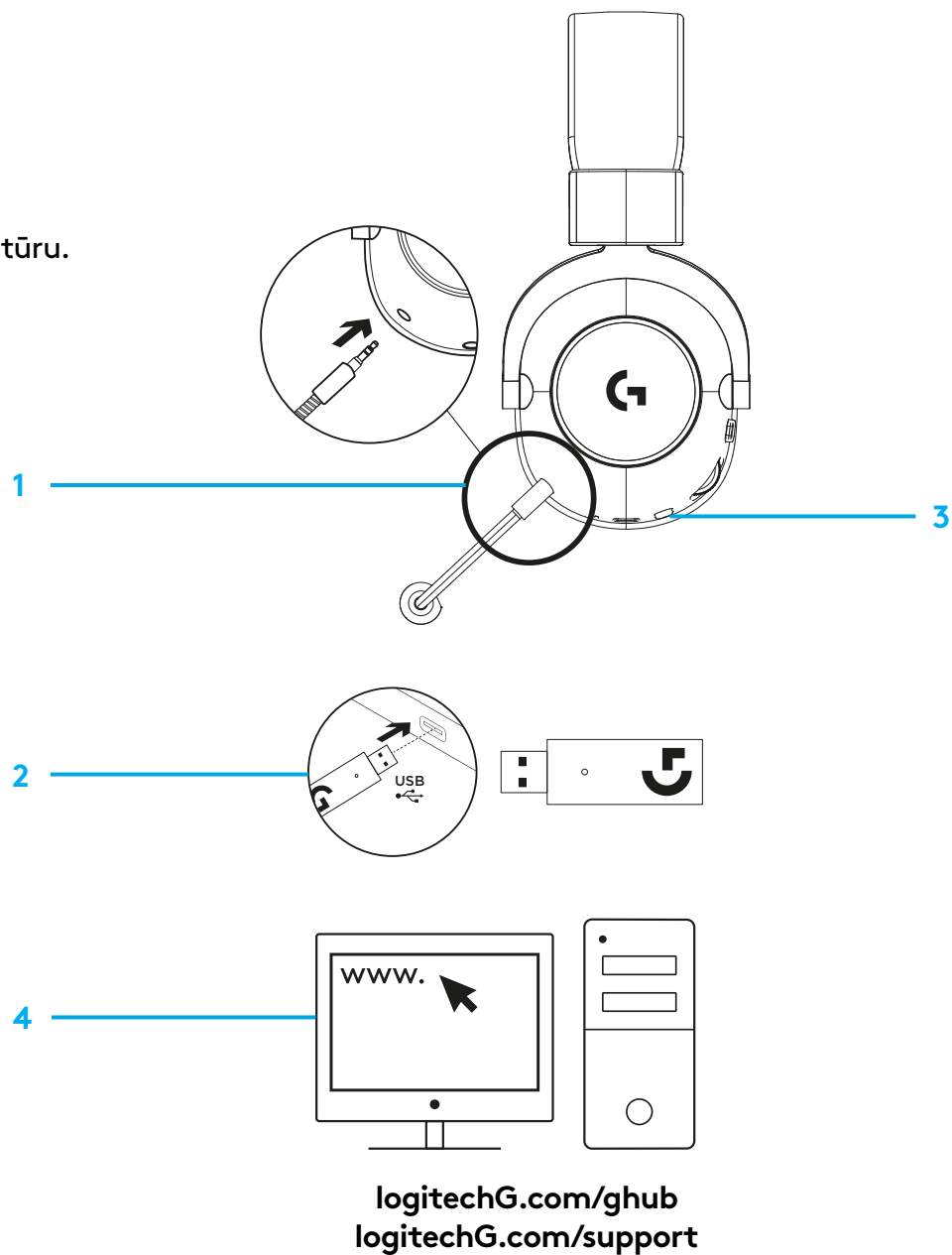
## APRAKSTS

- 1 Mikrofona izslēgšanas pārslēgs
- 2 Skaļuma regulēšanas ritenītis
- 3 Ieslēgšanas/izslēgšanas slēdzis
- 4 USB C uzlādes pieslēgvietā
- 5 Mikrofons



# AUSTIŅU IESTATĪŠANA

- 1 Pievienojiet mikrofonu austiņām.
- 2 Iespraudiet uztvērēju USB pieslēgvieta.
- 3 Ieslēdziet ieslēgšanas/izslēgšanas slēdzi.
- 4 Lejupielādējiet un instalējiet izvēles programmatūru.



# AUSTIŅU LIETOŠANA

## Mikrofona izslēgšanas pārslēgs

- Ja nav redzama sarkanā gaisma, mikrofons ir aktivizēts. Ja sarkanā gaisma ir redzama, mikrofons ir izslēgts.

## Skaļuma regulēšanas ritenītis

- Pagrieziet uz augšu, lai palielinātu OS skaļumu.  
Pagrieziet uz leju, lai samazinātu OS skaļumu.

## Ieslēgšanas/izslēgšanas slēdzis

- Ja ir redzama ciānzilā gaisma, ierīce ir ieslēgta. Ja ir redzama sarkanā gaisma, ierīce ir izslēgta. Ja nekas netiek atskaņots, austiņas automātiski izslēdzas pēc 30 minūtēm, lai taupītu akumulatora enerģiju. Lai atsāktu lietošanu, izslēdziet un pēc tam atkal ieslēdziet ierīci. Izslēgšanās laiku var pielāgot G HUB programmatūrā.

## USB C uzlādes pieslēgvietā

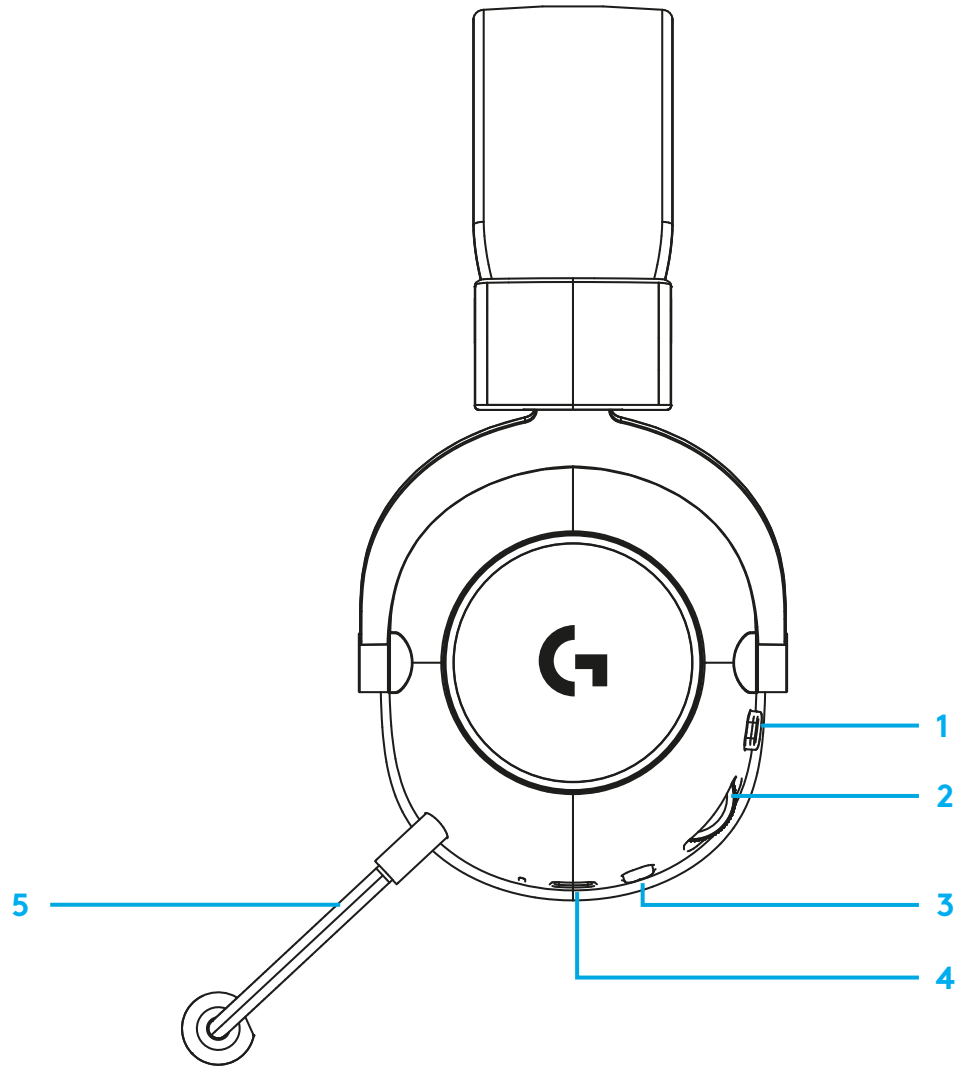
- Austiņu uzlādei izmantojiet piegādāto USB A–USB C kabeli, pievienojot ierīci datora USB pieslēgvietai. Kabelis paredzēts tikai uzlādei un programmaparatūras atjaunināšanai — izmantojot vadu savienojumu, netiks atskaņots audio.

## Mikrofons

- Lai nodrošinātu optimālu balsis uztveršanu, novietojiet putu bumbiņu apmēram divu pirkstu platuma attālumā no mutes kaktiņa. Blue VO!CE funkcionalitāti var iespējot, izmantojot G HUB programmatūru.

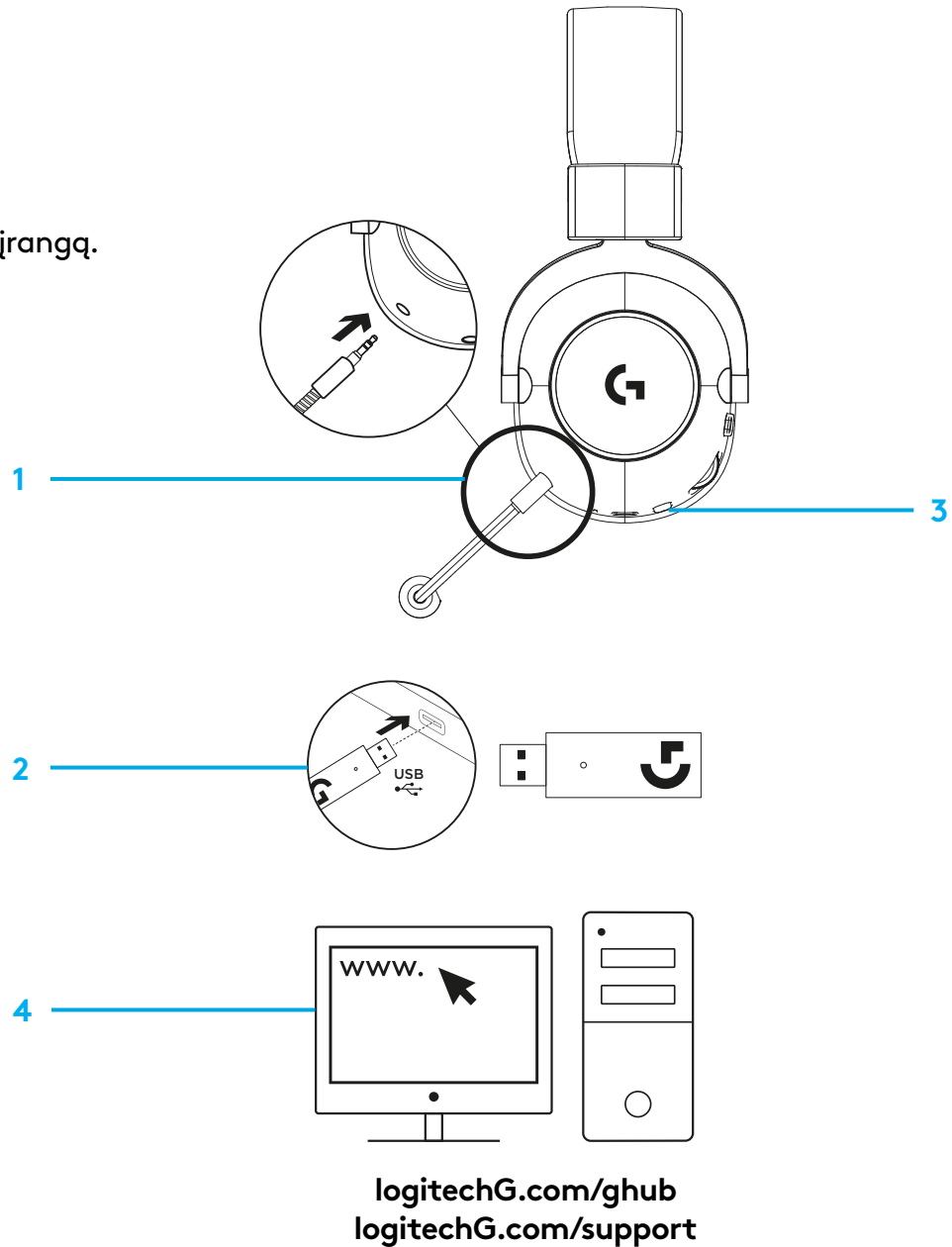
# FUNKCIJOS

- 1 Mikrofono nutildymo perjungiklis
- 2 Garsumo valdymo ratukas
- 3 Maitinimo jungiklis
- 4 USB-C įkrovimo jungtis
- 5 Mikrofonas



# AUSINIŲ NUSTATYMAS

- 1 Prijunkite mikrofoną prie ausinių.
- 2 Prijunkite imtuvą prie USB jungties.
- 3 Įjunkite maitinimo jungiklį.
- 4 Atsisiųskite ir įdiekite pasirenkamą programinę įrangą.





# AUSINIŲ VALDYMAS

## Mikrofono nutildymo perjungiklis

- Mikrofonas aktyvus, kai nešviečia raudona šviesa. Mikrofonas nutildytas, kai šviečia raudona šviesa.

## Garsumo valdymo ratukas

- Sukite į viršų, kad padidintumėte OS garsumą.  
Sukite į apačią, kad sumažintumėte OS garsumą.

## Maitinimo jungiklis

- Maitinimas įjungtas, kai šviečia žydra šviesa. Maitinimas išjungtas, kai šviečia raudona šviesa. Ausinės automatiškai išsijungs, jei 30 minučių nesiklausoma garso įrašų, kad taupyty bateriją. Norėdami tęsti naudojimą, išjunkite ir vėl įjunkite maitinimą. Skirtąjį laiką galite reguliuoti G HUB.

## USB-C įkrovimo jungtis

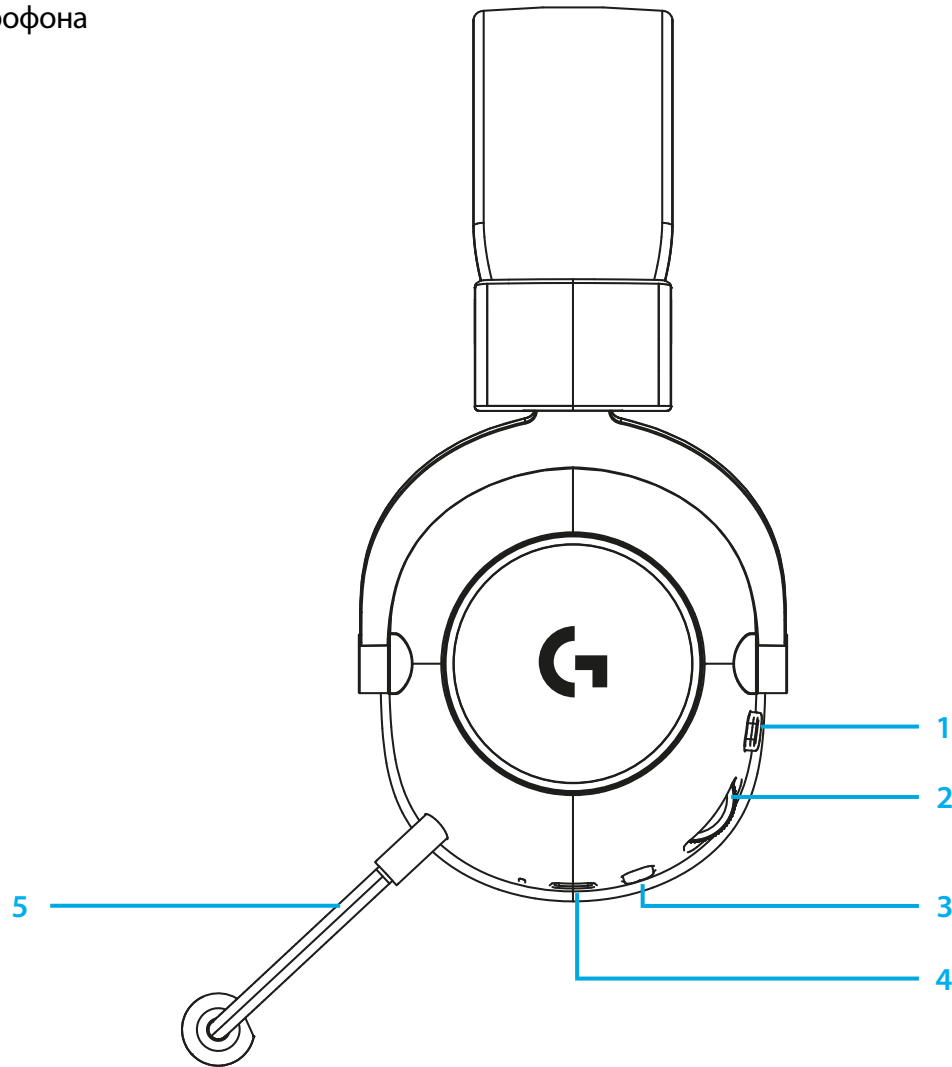
- Ausinės kraukite pateiktu USB A į USB C įkrovimo laidu, prijungdami jį prie kompiuterio USB jungties. Kabelis skirtas tik įkrauti ir programinei-aparatinei įrangai atnaujinti — garso įrašai nebus leidžiami per laidą.

## Mikrofonas

- Kad balsas būtų optimaliai užfiksuotas, patraukite mikrofono antgalį dviejų pirštų atstumu nuo burnos kampo. „Blue VO!CE“ funkcijas galima įjungti naudojant G HUB programinę įrangą.

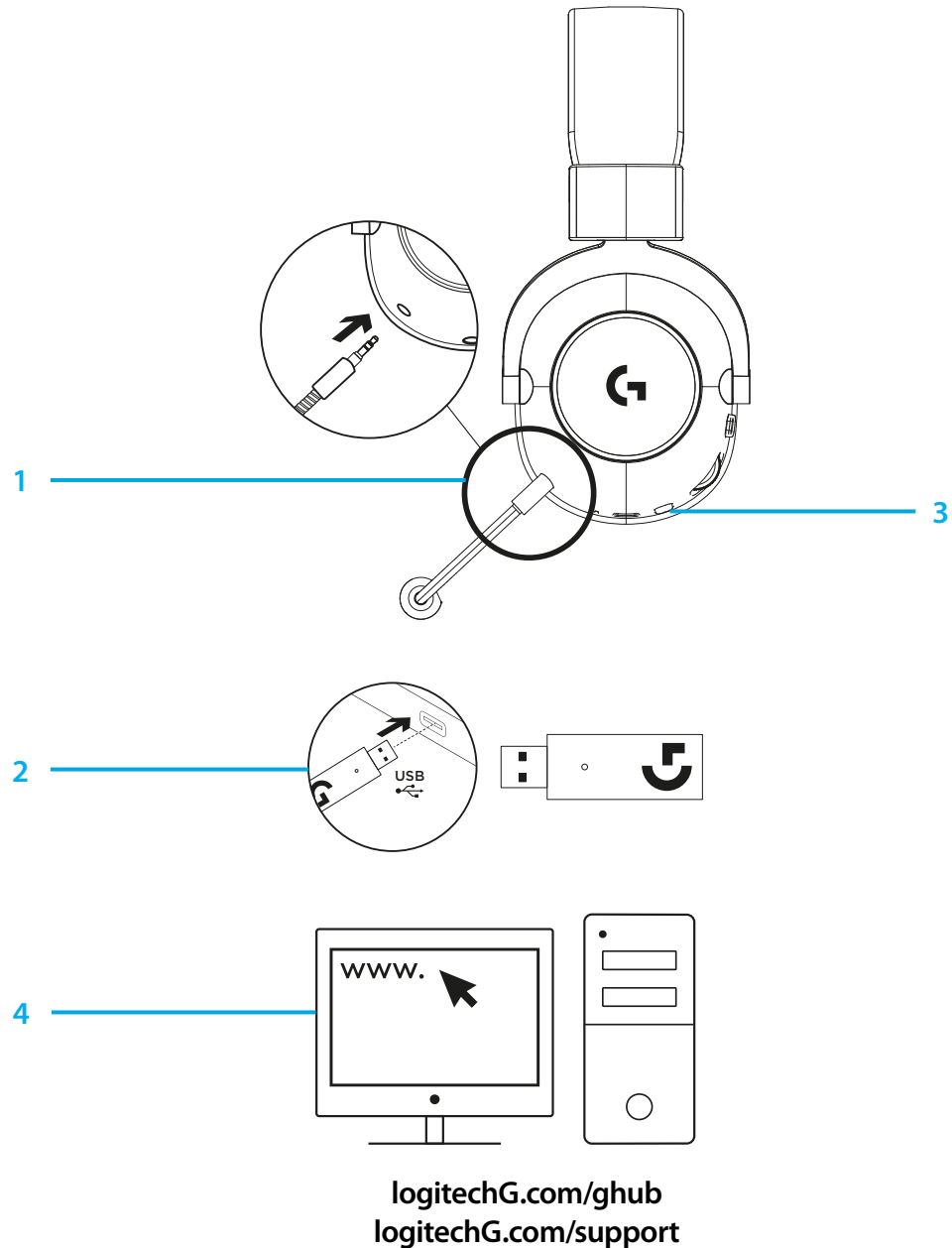
## ХАРАКТЕРИСТИКИ

- 1 Превключвател за спиране на звука на микрофона
- 2 Колело за силата на звука
- 3 Превключвател на захранването
- 4 USB C порт за зареждане
- 5 Микрофон



# НАСТРОЙВАНЕ НА СЛУШАЛКИТЕ

- 1 Свързване на микрофона към слушалките
- 2 Включете приемника в USB порта
- 3 Включете превключвателя на захранването
- 4 Изтеглете и инсталирайте допълнителния софтуер



## РАБОТА НА СЛУШАЛКИТЕ

Превключвател за спиране на звука на микрофона

- Микрофонът е активен, когато не се вижда червено. Микрофонът е без звук, когато се вижда червено.

Колело за силата на звука

- Завъртете нагоре, за да увеличите звука на ОС.  
Завъртете надолу, за да намалите звука на ОС.

Превключвател на захранването

- Захранването е включено, когато се вижда циан. Захранването е изключено, когато се вижда червено. Слушалките ще се изключат автоматично след 30 минути без аудио, за да се запази живота на батерията. За да възобновите употребата, изключете захранването, след което го включете отново. Стойността за време за изчакване може да се регулира от G HUB.

USB C порт за зареждане

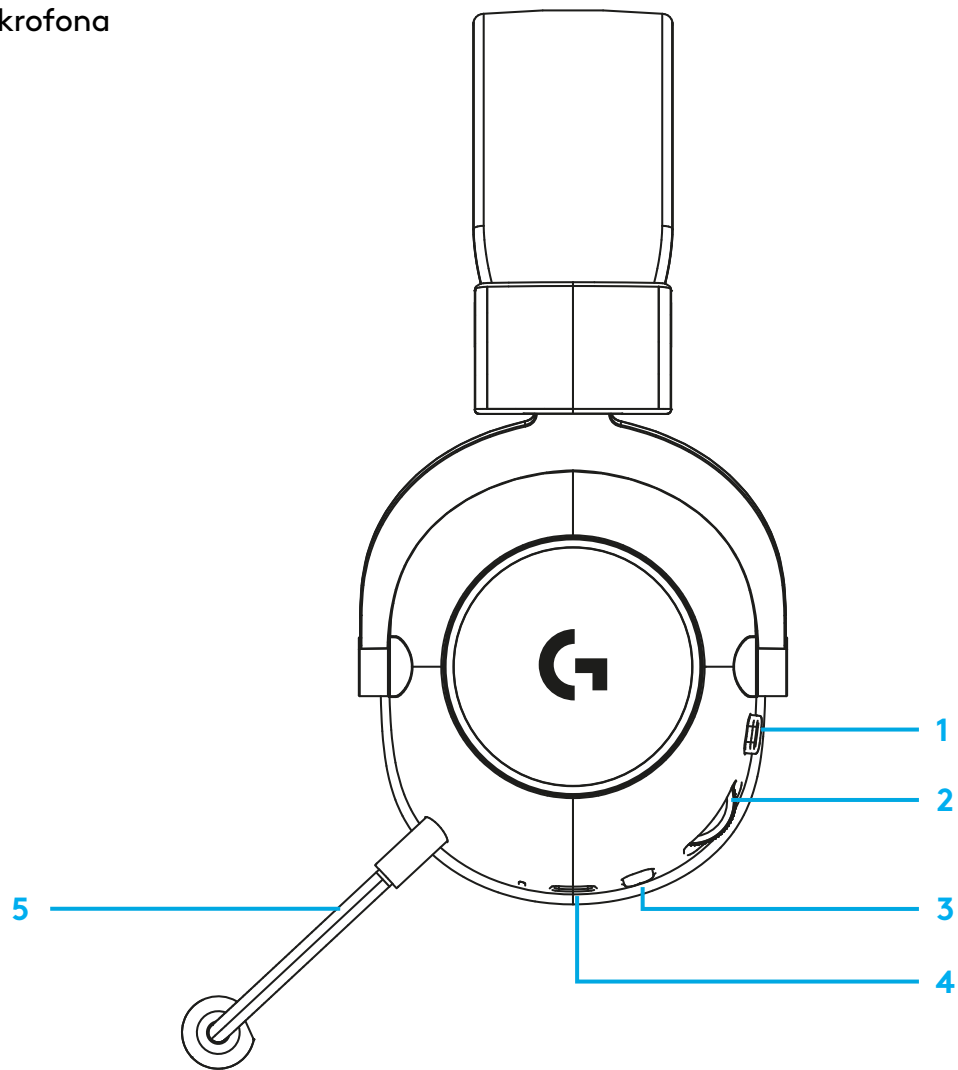
- Използвайте предоставения USB A към USB C кабел за зареждане, за да заредите слушалките, като ги включите към USB порта на компютъра. Кабелът е единствено за зареждане и актуализиране на фърмуера – няма да се възпроизвежда аудио през кабелна връзка.

Микрофон

- За оптимално улавяне на гласа, поставете края на микрофона приблизително на два пръста ширина от края на устата. Функционалността Blue VO!CE може да се позволи чрез софтуера G HUB.

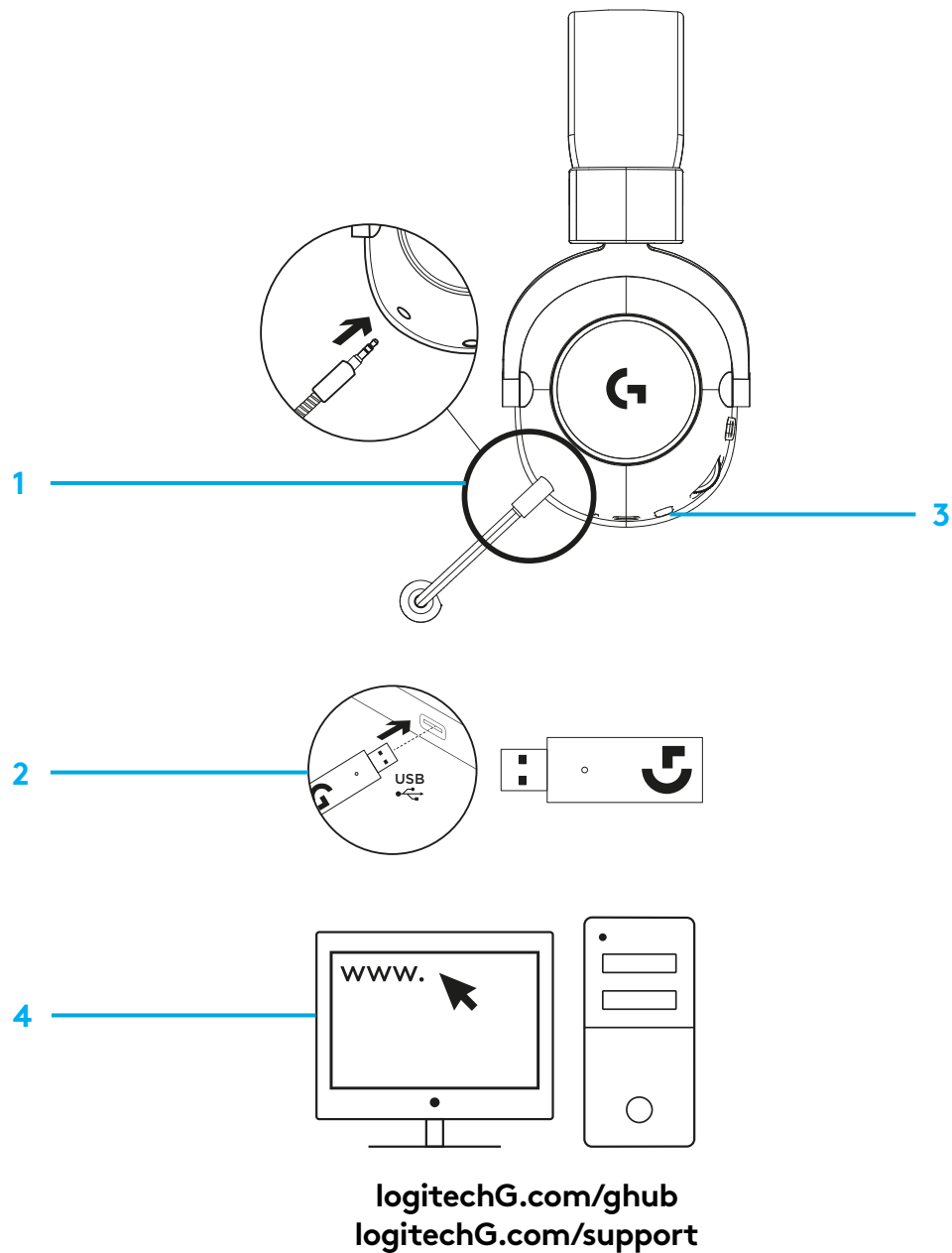
## ZNAČAJKE

- 1 Prekidač za isključivanje i uključivanje mikrofona
- 2 Kotačić za regulaciju glasnoće
- 3 Prekidač za napajanje
- 4 USB C priključnica za punjenje
- 5 Mikrofon



# PODEŠAVANJE NAGLAVNOG KOMPLETA

- 1 Spajanje mikrofona na naglavni komplet
- 2 Ukopčajte prijemnik u USB priključnicu
- 3 Uključite sklopku za uključivanje/isključivanje
- 4 Preuzmite i instalirajte opcioni softver



# UPOTREBA NAGLAVNOG KOMPLETA

Prekidač za isključivanje i uključivanje mikrofona

- Mikrofon je aktivan kada crveno nije vidljivo. Mikrofon je aktivan kada je crveno vidljivo.

Kotačić za regulaciju glasnoće

- Okrećite gore za povećavanje glasnoće OS.  
Okrećite dolje za smanjivanje glasnoće OS.

Prekidač za napajanje

- Napajanje je uključeno kada je cijan vidljivo. Napajanje je isključeno kada je crveno vidljivo. Naglavni komplet će se automatski isključiti nakon 30 minuta bez zvuka radi štednje baterije. Za nastavak upotrebe, isključite napajanje i zatim ga ponovno uključite. Vrijeme za isključivanje može se podesiti na G HUB.

USB C priključnica za punjenje

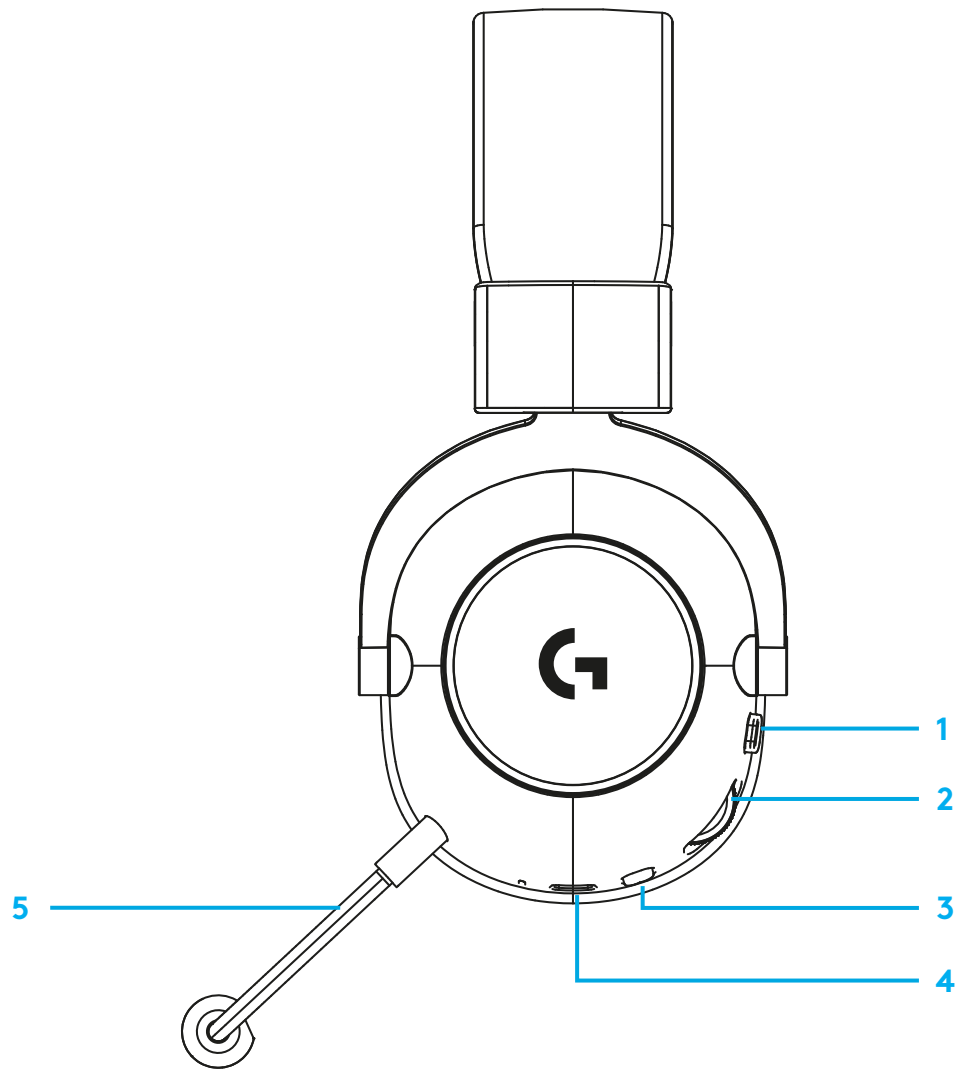
- Ukopčajte isporučeni USB A i USB C kabel za punjenje u USB priključak na računalu radi punjenja naglavnog kompleta. Kabel služi samo za punjenje i ažuriranje firmvera — zvuk se neće reproducirati preko žične veze.

Mikrofon

- Za optimalni prihvat glasa, stavite spužvastu lopticu približno na dva prsta od usta. Funkcija VO!CE može se omogućiti uz pomoć softvera za G HUB.

## FUNKCIJE

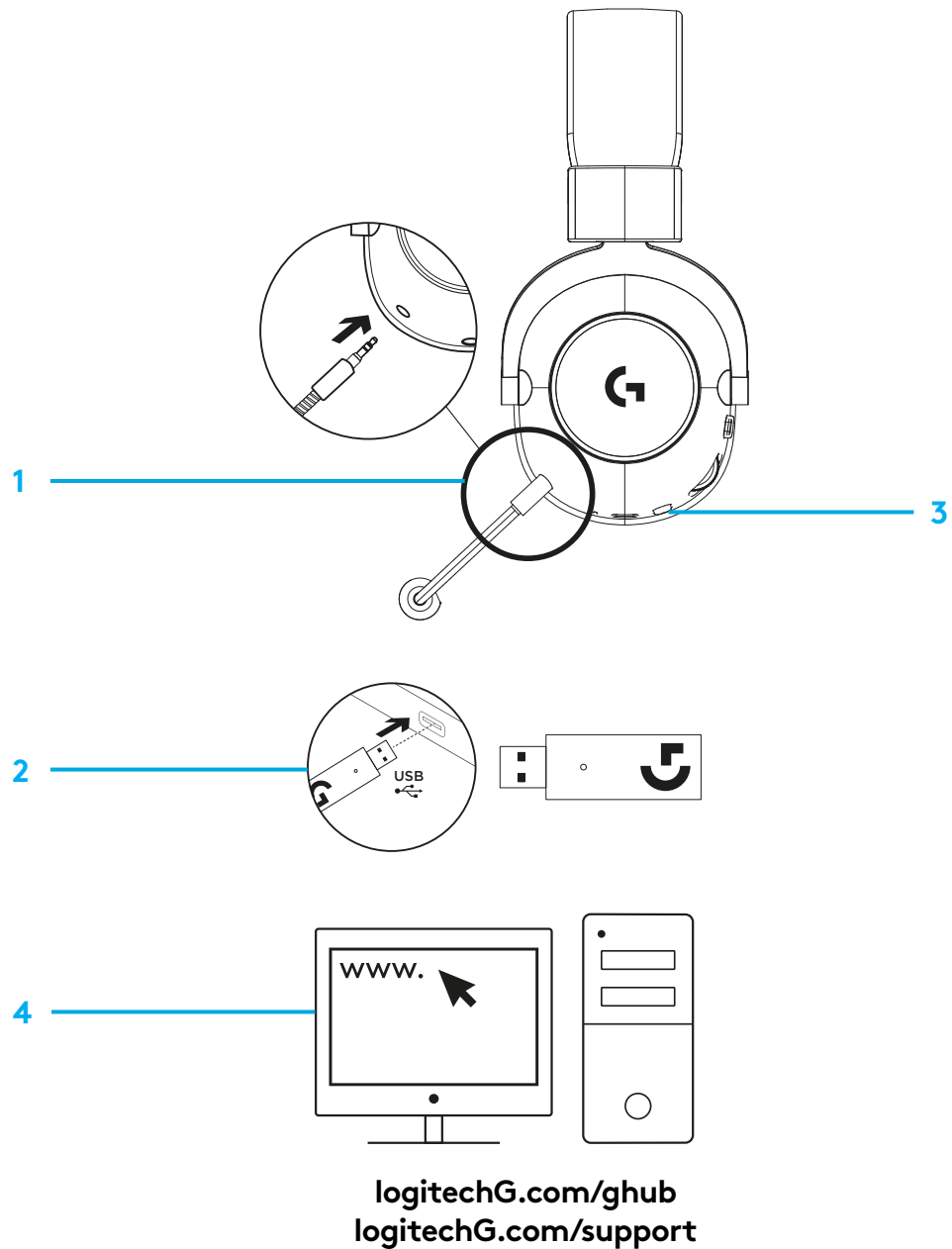
- 1 Prekidač za isključivanje mikrofona
- 2 Točkić za jačinu zvuka
- 3 Prekidač za napajanje
- 4 USB C port za punjenje
- 5 Mikrofon





# PODEŠAVANJE SLUŠALICA

- 1 Povežite mikrofonske kabele na slušalice
- 2 Priključite prijemnik na USB port
- 3 Uključite prekidač za napajanje
- 4 Preuzmite i instalirajte opcionu softver



# KORIŠĆENJE SLUŠALICA

Prekidač za isključivanje mikrofona

- Mikrofon je aktivan kada se ne vidi crveno. Mikrofon je isključen kada se vidi crveno.

Točkić za jačinu zvuka

- Okrenite nagore da biste povećali jačinu zvuka OS.  
Okrenite nadole da biste smanjili jačinu zvuka OS.

Prekidač za napajanje

- Napajanje je uključeno kada se vidi cijan. Napajanje je isključeno kada se vidi crveno. Slušalice će se automatski isključiti nakon 30 minuta bez zvuka radi uštede baterije. Da biste nastavili korišćenje, isključite napajanje, a zatim ga ponovo uključite. Vremenski period može da se podesi u G HUB.

USB C port za punjenje

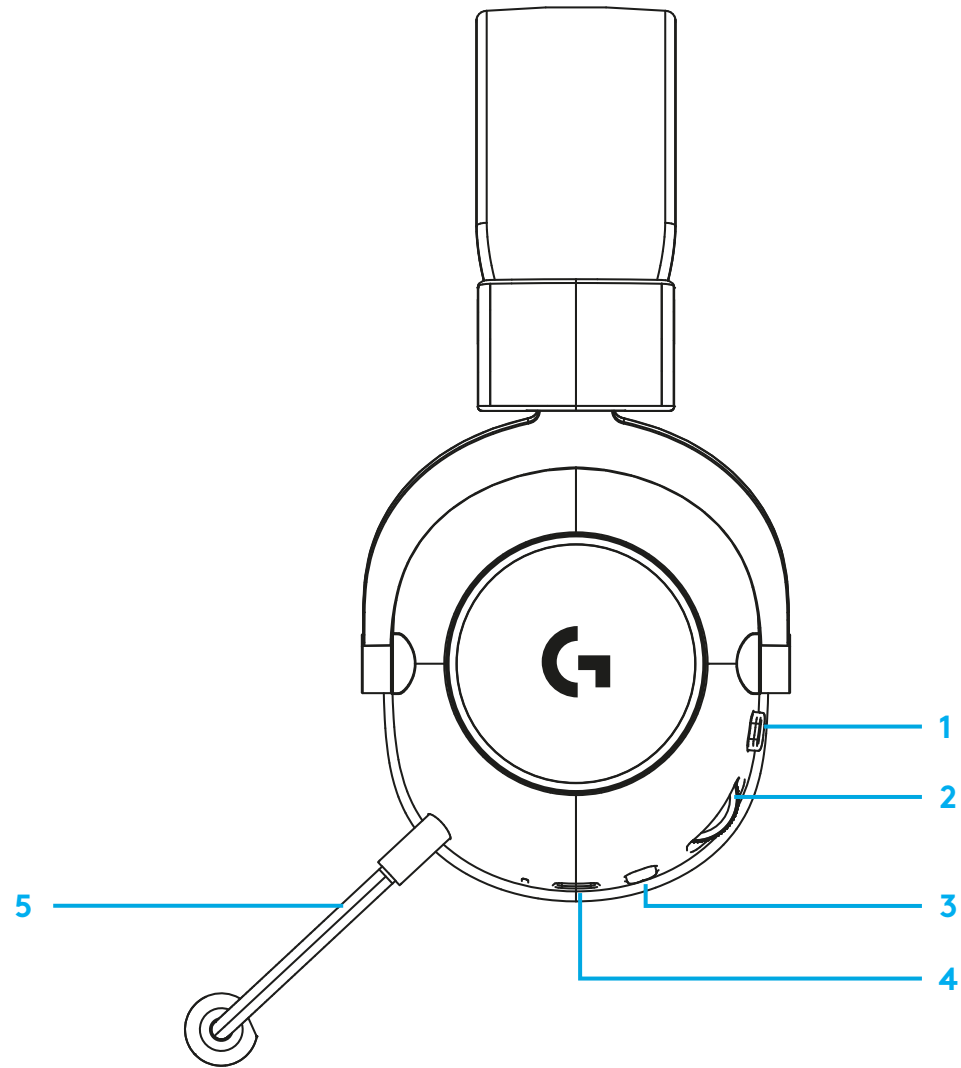
- Koristite priloženi kabl za punjenje USB A na USB C za punjenje slušalica tako što ćete ga povezati na USB port na računaru. Kabl služi isključivo za punjenje i ažuriranje firmvera — nije moguća reprodukcija zvuka preko žične veze.

Mikrofon

- Za optimalno registrovanje glasa, penastu kuglu postavite približno dva prsta od ugla usta. Funkciju Blue VO!CE možete da omogućite pomoću softvera G HUB.

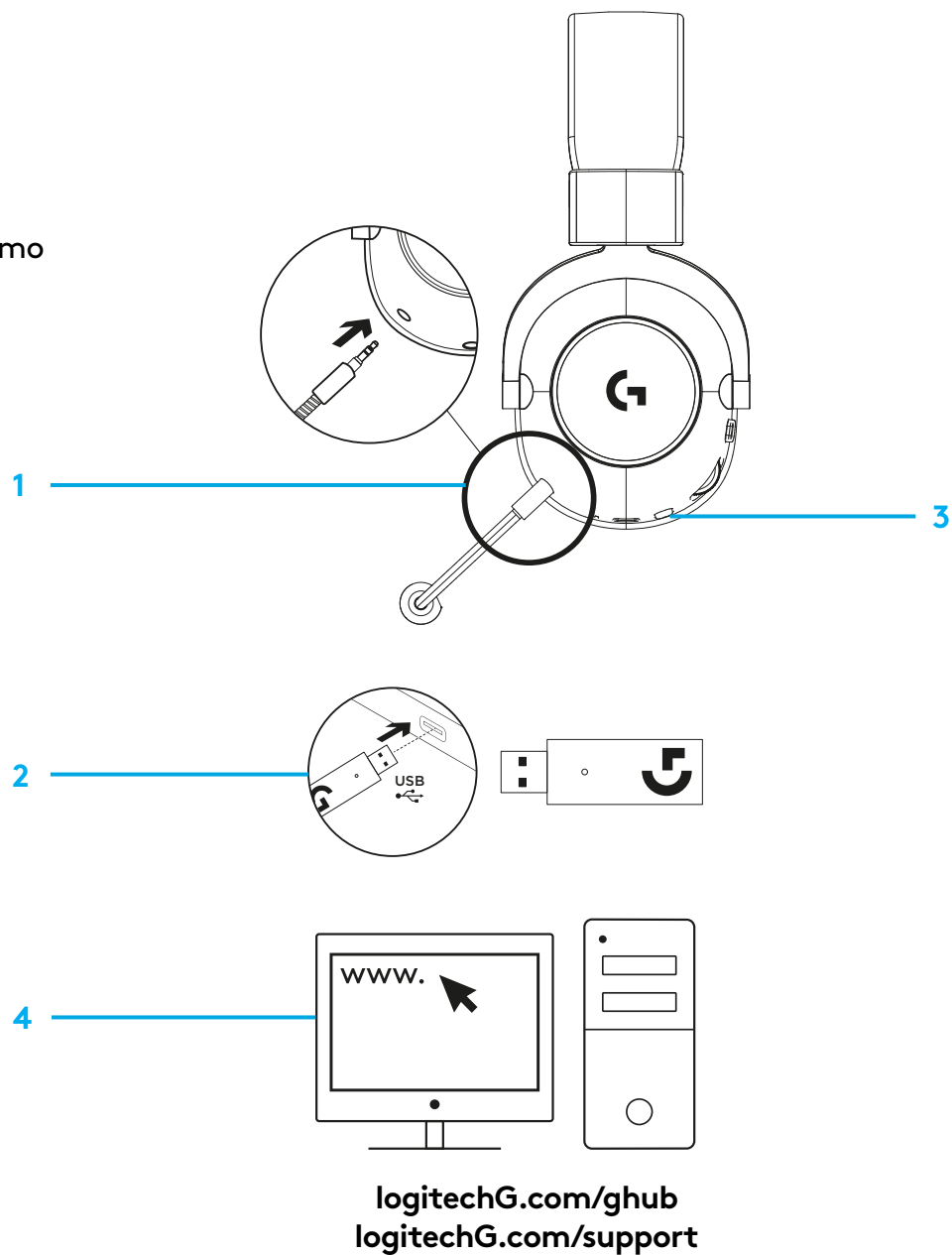
# FUNKCIJE

- 1 Gumb za vklop/izklop zvoka mikrofona
- 2 Koleček za nastavitev glasnosti
- 3 Stikalo za vklop/izklop
- 4 Vrata za polnjenje USB C
- 5 Mikrofon



# NAMESTITEV SLUŠALK

- 1 Priključite mikrofon na slušalke
- 2 Priključite sprejemnik v vrata USB
- 3 Vklonite stikalo za vklop
- 4 Prenesite in namestite izbirno programsko opremo



# DELOVANJE SLUŠALK

Gumb za vklop/izklop zvoka mikrofona

- Mikrofon je aktiven, ko rdeča ni vidna. Mikrofon je izklopljen, ko je rdeča vidna.

Kolesček za nastavitve glasnosti

- Zavrtite navzgor za povečanje glasnosti OS.  
Zavrtite navzdol za zmanjšanje glasnosti OS.

Stikalo za vklop/izklop

- Napajanje je vključeno, ko je vidna svetlo modra. Mikrofon je izklopljen, ko je vidna rdeča. Slušalke se samodejno izklopijo po 30 minutah brez zvoka zaradi varčevanja z baterijo. Za nadaljevanje uporabe izključite napravo in jo ponovno vključite. Čas do izklopa lahko nastavite v G HUB.

Vrata za polnjenje USB C

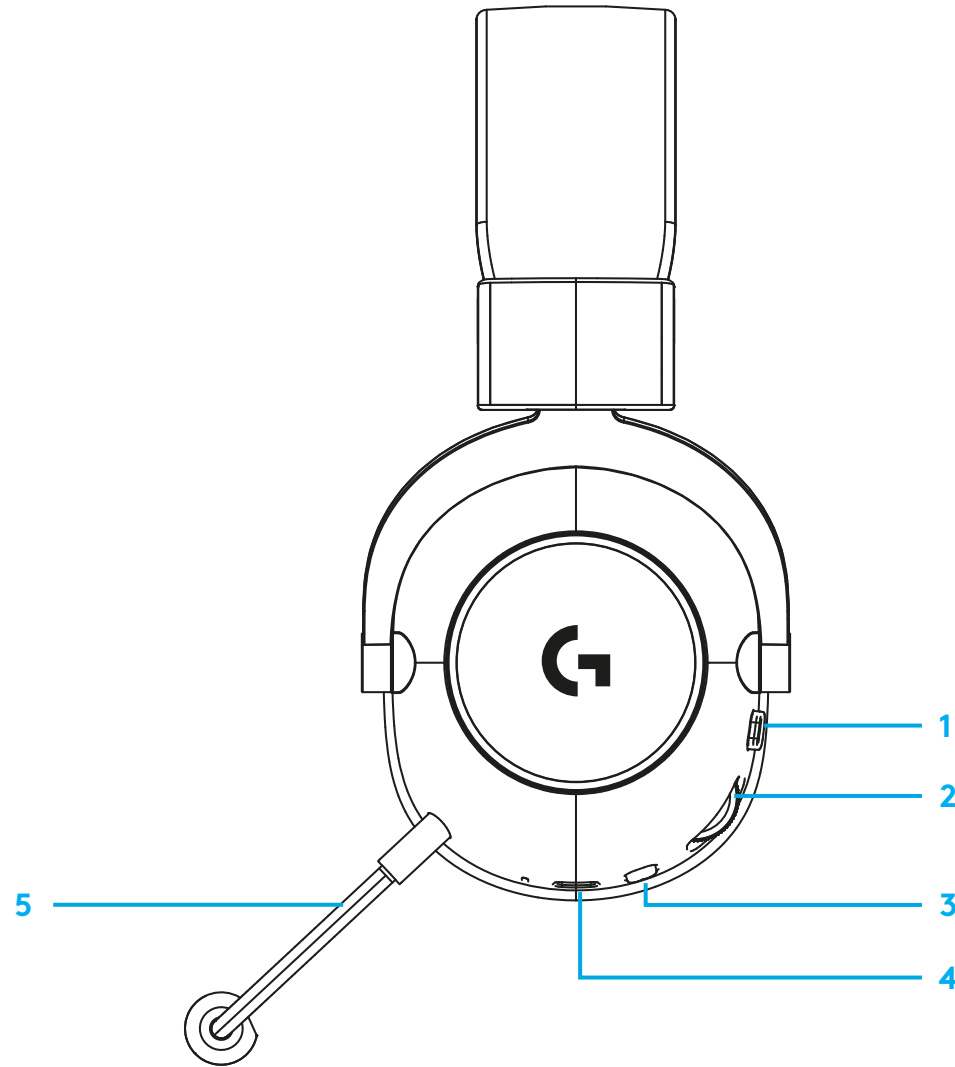
- Uporabite priloženi polnilni kabel USB A do USB C za polnjenje slušalk s priključitvijo v vrata USB na računalniku. Kabel je namenjen samo za polnjenje in posodabljanje vdelane programske opreme — zvok se ne bo predvajal prek žične povezave.

Mikrofon

- Za optimalno sprejemanje glasu postavite penasto kroglico približno dva prsta stran od kotička ust. Funkcijo Blue VO!CE lahko vključite s programsko opremo G HUB.

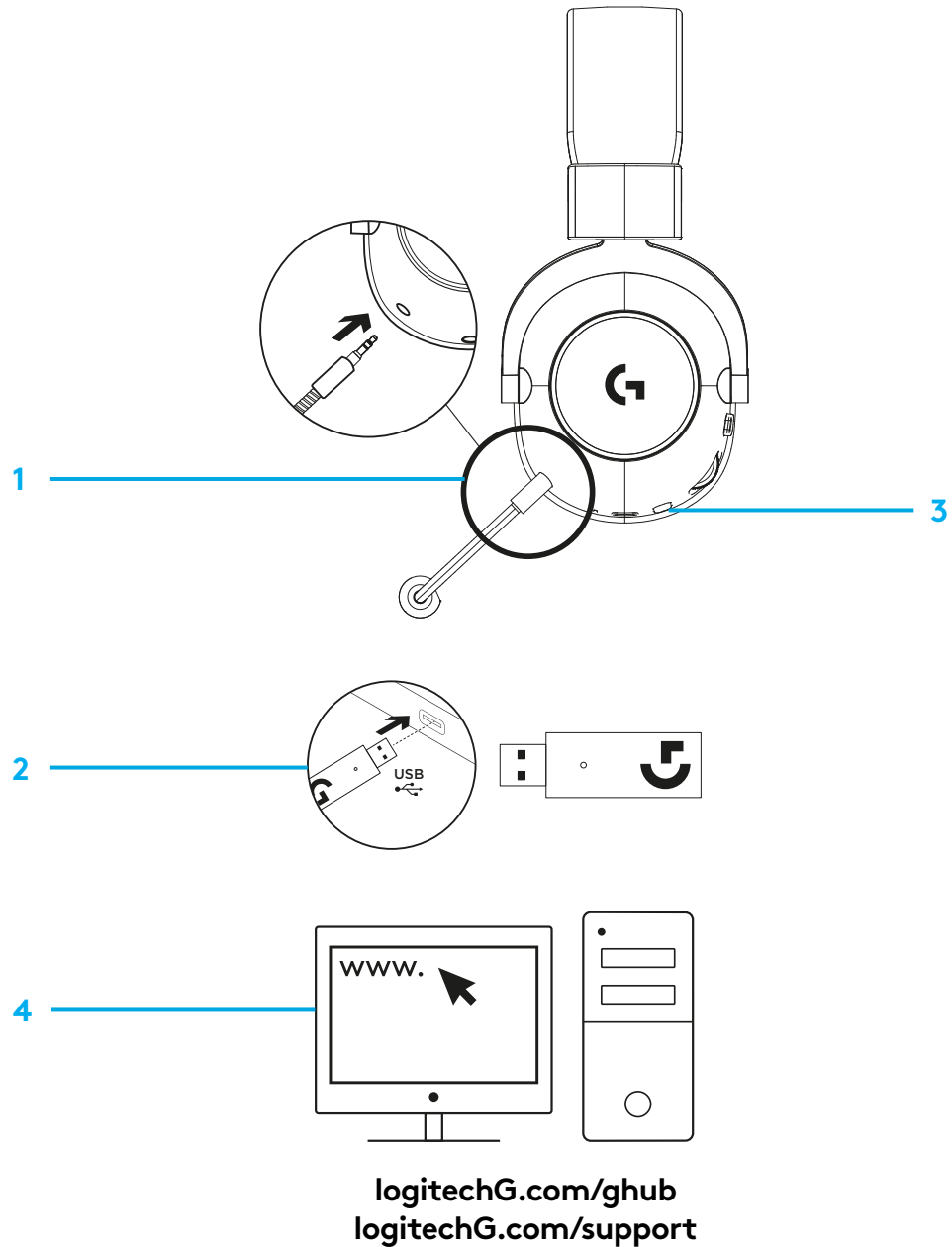
## CARACTERISTICI

- 1 Comutatorul de oprire al microfonului
- 2 Rotița pentru volum
- 3 Comutatorul de alimentare
- 4 Portul de încărcare USB C
- 5 Microfonul



# INSTALAREA CĂȘTILOR

- 1 Conectați microfonul la căști
- 2 Conectați receiverul la portul USB
- 3 Porniți comutatorul de alimentare
- 4 Descărcați și instalați software-ul opțional



# MODUL DE FUNCȚIONARE AL CĂȘTILOR

## Comutatorul de oprire al microfonului

- Microfonul este activ atunci când lumina roșie nu este aprinsă. Microfonul este oprit atunci când lumina roșie este aprinsă.

## Rotița pentru volum

- Rotiți în sus pentru a crește volumul din sistemul de operare.  
Rotiți în jos pentru a scădea volumul din sistemul de operare.

## Comutatorul de alimentare

- Căștile sunt alimentate atunci când lumina de culoare turcoaz este aprinsă. Căștile nu sunt alimentate atunci când lumina roșie este aprinsă. Căștile se vor închide automat după 30 de minute de nefolosire în scopul redării audio, pentru a economisi bateria. Pentru a continua să le utilizați, opriți și reporniți alimentarea acestora. Timpul după care se închid căștile poate fi ajustat din G HUB.

## Portul de încărcare USB C

- Folosiți cablul de alimentare USB A către USB C primit, pentru a alimenta căștile conectându-l la portul USB din PC. Cablul este folosit doar pentru încărcare și pentru actualizarea firmware-ului — redarea audio nu e posibilă atunci când căștile sunt conectate prin fir.

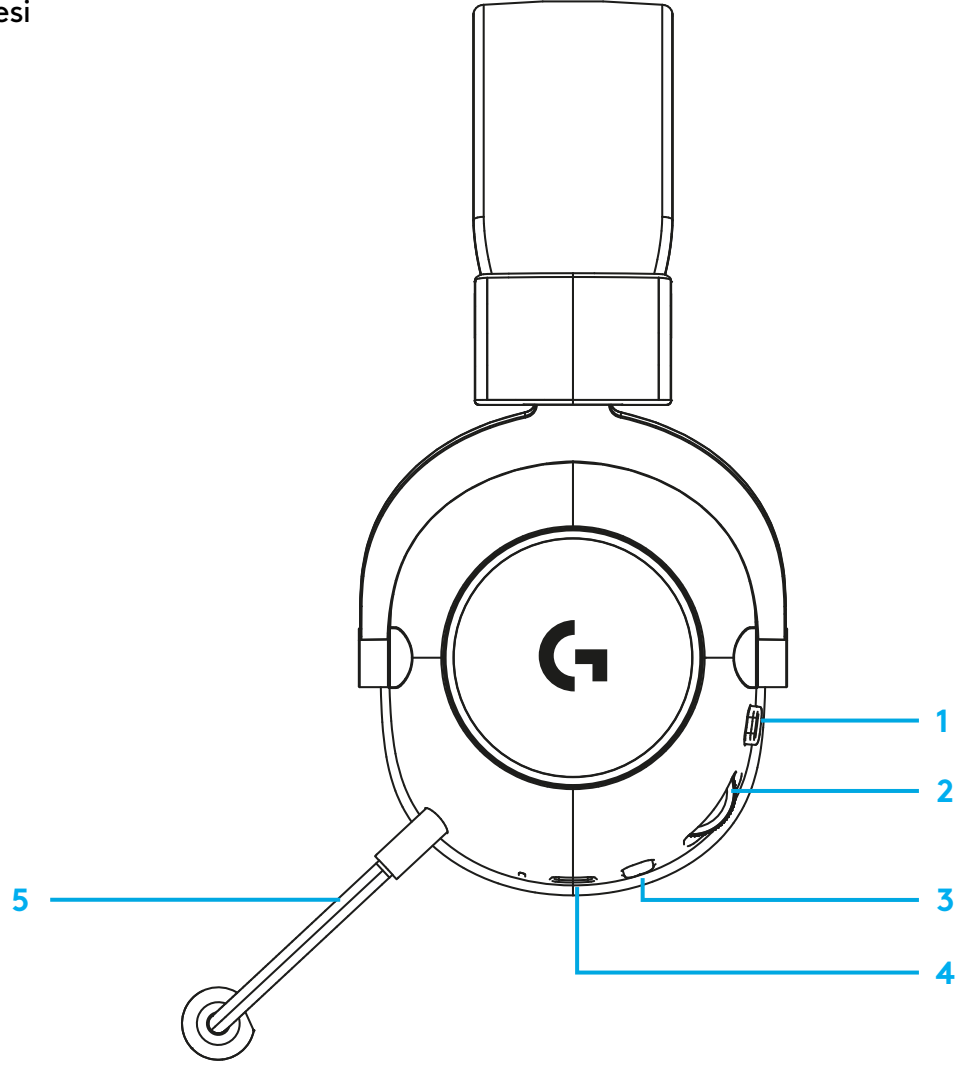
## Microfonul

- Pentru ca vocea să fie captată bine, potriviți bila microfonului lângă colțul gurii la o distanță aproximativă cu grosimea a două degete. Funcționalitatea Blue VO!CE poate fi activată folosind software-ul G HUB.



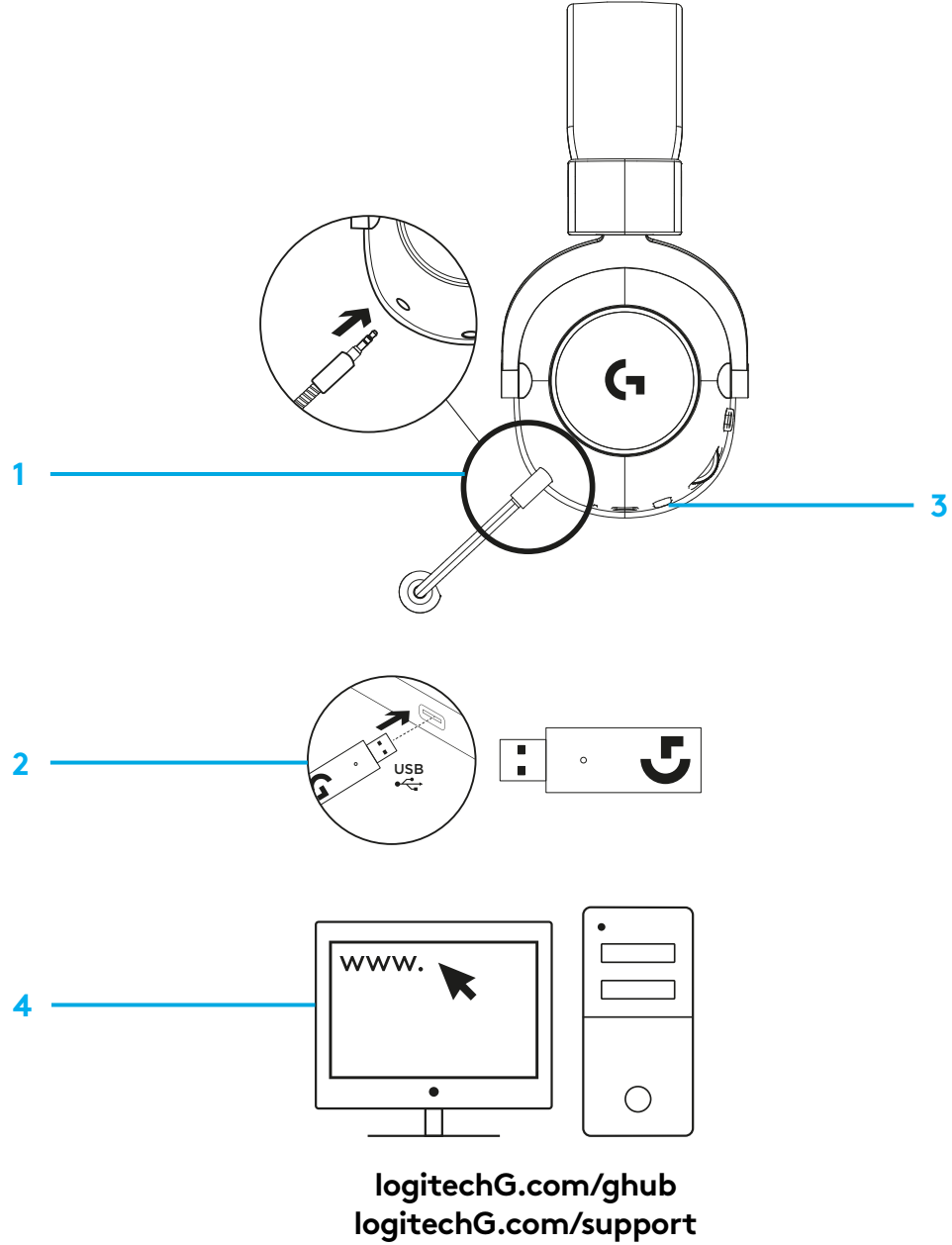
## ÖZELLİKLER

- 1 Mikrofonun sesini açma/kapatma düğmesi
- 2 Ses düzeyi tekerleği
- 3 Açma/kapama düğmesi
- 4 USB C şarj bağlantı noktası
- 5 Mikrofon



## KULAKLIK AYARLARI

- 1 Mikrofonu kulaklığa bağlayın
- 2 Alıcıyı USB bağlantı noktasına takın
- 3 Açma/kapama düğmesi
- 4 İsteğe bağlı yazılımı indirip yükleyin



# KULAKLIĐI KULLANMA

## Mikrofonun sesini açma/kapatma düğmesi

- Kırmızı görünmediğinde mikrofon etkindir. Kırmızı görüldüğünde mikrofonun sesi kapatılır.

## Ses düzeyi tekerleđi

- İşletim sistemi ses düzeyini artırmak için yukarı döndürün.  
İşletim sistemi ses düzeyini azaltmak için aşağı döndürün.

## Açma/kapama düğmesi

- Camgöbeđi görüldüğünde güç açılır. Kırmızı görüldüğünde güç kapatılır. Kulaklık, 30 dakika ses gelmezse pili korumak için otomatik olarak kapanır. Kullanmayı sürdürmek için gücü kapatın, sonra tekrar açın. Zaman aşım değeri G HUB'da ayarlanabilir.

## USB C şarj bağlantı noktası

- Kulaklığı şarj etmek için, verilen USB A ve USB C şarj kablosunu, bilgisayardaki USB bağlantı noktasına takarak kullanın. Kablo yalnızca şarj etme ve ürün yazılımı içindir; kablolu bağlantı üzerinden ses çalınmaz.

## Mikrofon

- En iyi şekilde ses almak için köpük topu ağzınızın kenarından yaklaşık iki parmak uzađa yerleştirin. Blue VO!CE işlevselliđi G HUB yazılımı kullanılarak etkinleştirilebilir.

## الميزات

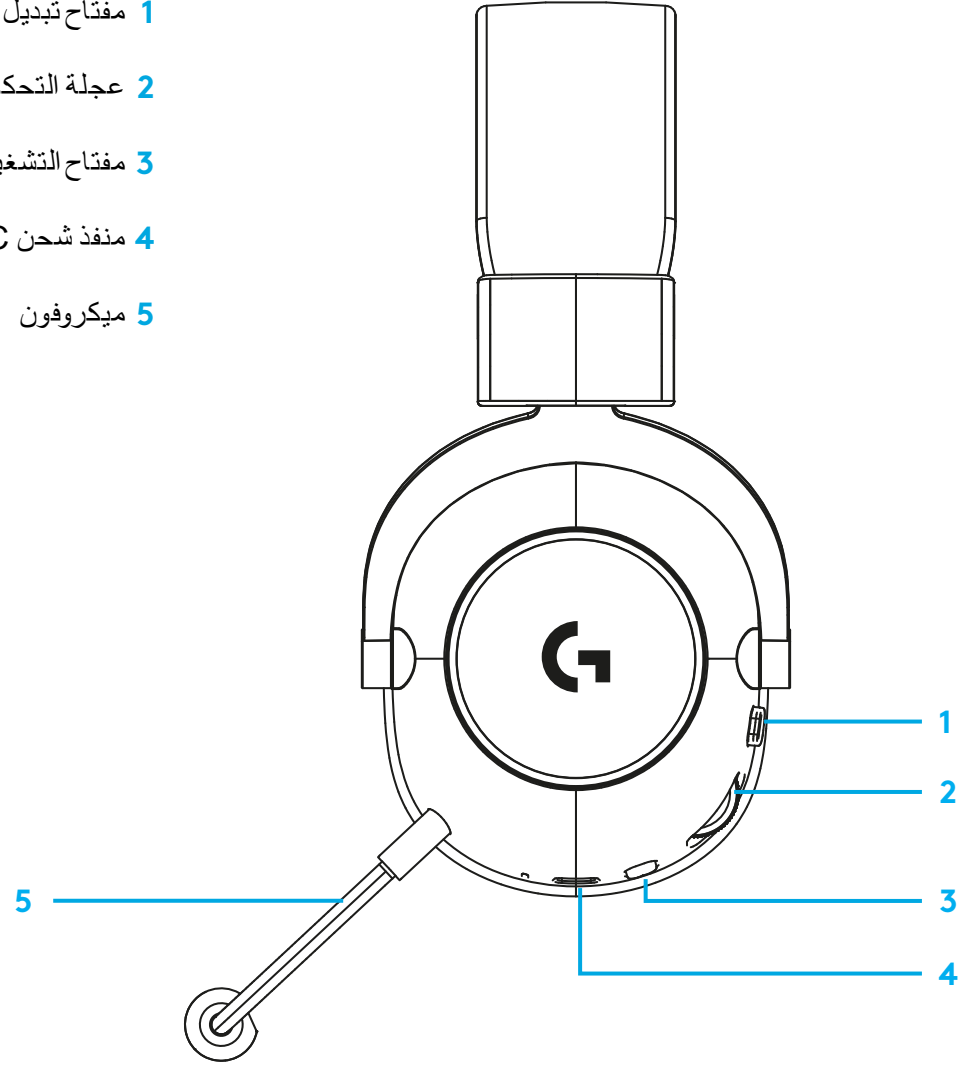
1 مفتاح تبديل لكتم صوت الميكروفون

2 عجلة التحكم في مستوى الصوت

3 مفتاح التشغيل

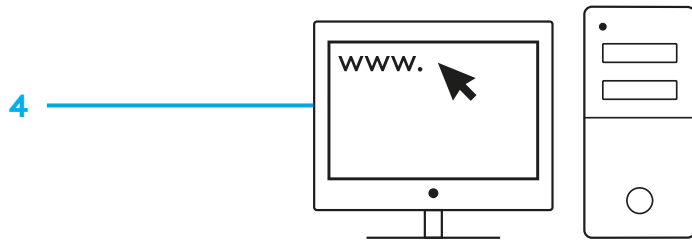
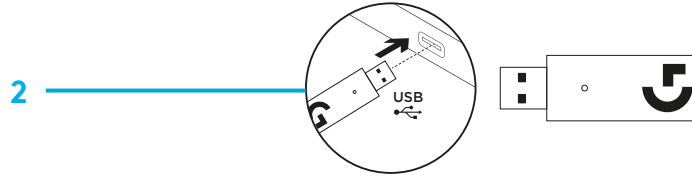
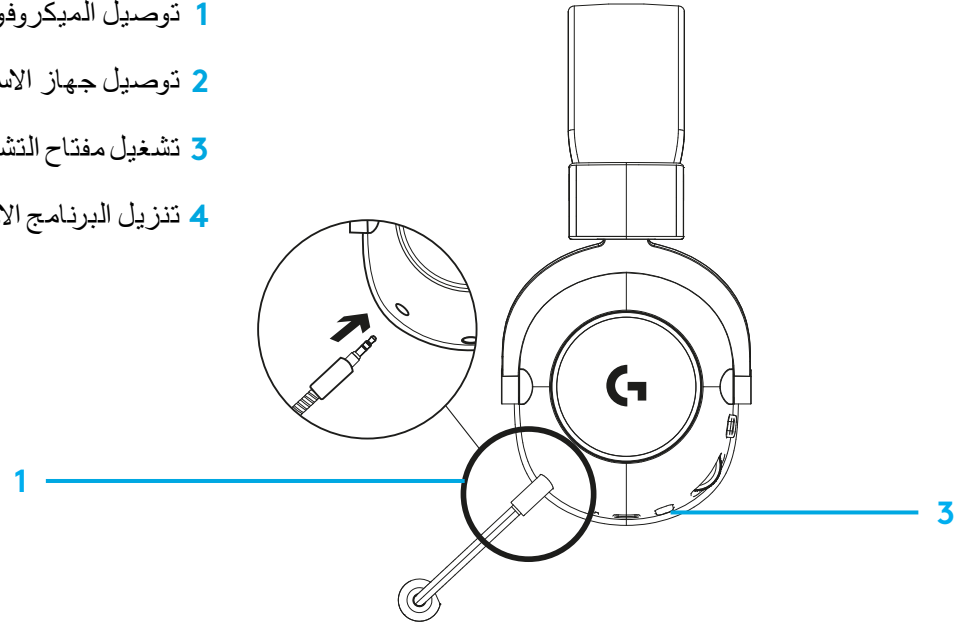
4 منفذ شحن USB C

5 ميكروفون



## إعداد سماعة الرأس

- 1 توصيل الميكروفون بسماعة الرأس
- 2 توصيل جهاز الاستقبال بمنفذ USB
- 3 تشغيل مفتاح التشغيل
- 4 تنزيل البرنامج الاختياري وتثبيته



[logitechG.com/ghub](http://logitechG.com/ghub)  
[logitechG.com/support](http://logitechG.com/support)

## تشغيل سماعة الرأس

مفتاح تبديل لكتم صوت الميكروفون

- يصبح الميكروفون نشطاً عندما ينطفئ الضوء الأحمر. يتم كتّم صوت الميكروفون عندما يظهر الضوء الأحمر.

عجلة التحكم في مستوى الصوت

- تدوير إلى الأعلى لرفع مستوى صوت نظام التشغيل.
- تدوير إلى الأسفل لخفض مستوى صوت نظام التشغيل.

مفتاح التشغيل

- يتم التشغيل عندما يظهر الضوء الأزرق السماوي. يتم إيقاف التشغيل عندما يظهر الضوء الأحمر. سيتم إيقاف تشغيل سماعة الرأس تلقائياً بعد 30 دقيقة من عدم وجود صوت للحفاظ على عمر البطارية. لاستئناف التشغيل، أوقف تشغيل السماعة ثم أعد تشغيلها. يمكن تعديل قيمة انتهاء المهلة في G HUB.

منفذ شحن USB C

- استخدم كبل الشحن من USB A إلى USB C لشحن سماعة الرأس عن طريق الإدخال في منفذ USB بجهاز الكمبيوتر الشخصي. الكبل للشحن ولتحديث البرنامج الثابت فقط – لن يعمل الصوت عبر الاتصال السلكي.

ميكروفون

- للحصول على أفضل جودة للصوت، ضع كرة الرغوة على مسافة إصبعين بالعرض تقريباً من زاوية فمك. يمكن تمكين وظائف Blue VOICE باستخدام برنامج G HUB.

## תכונות

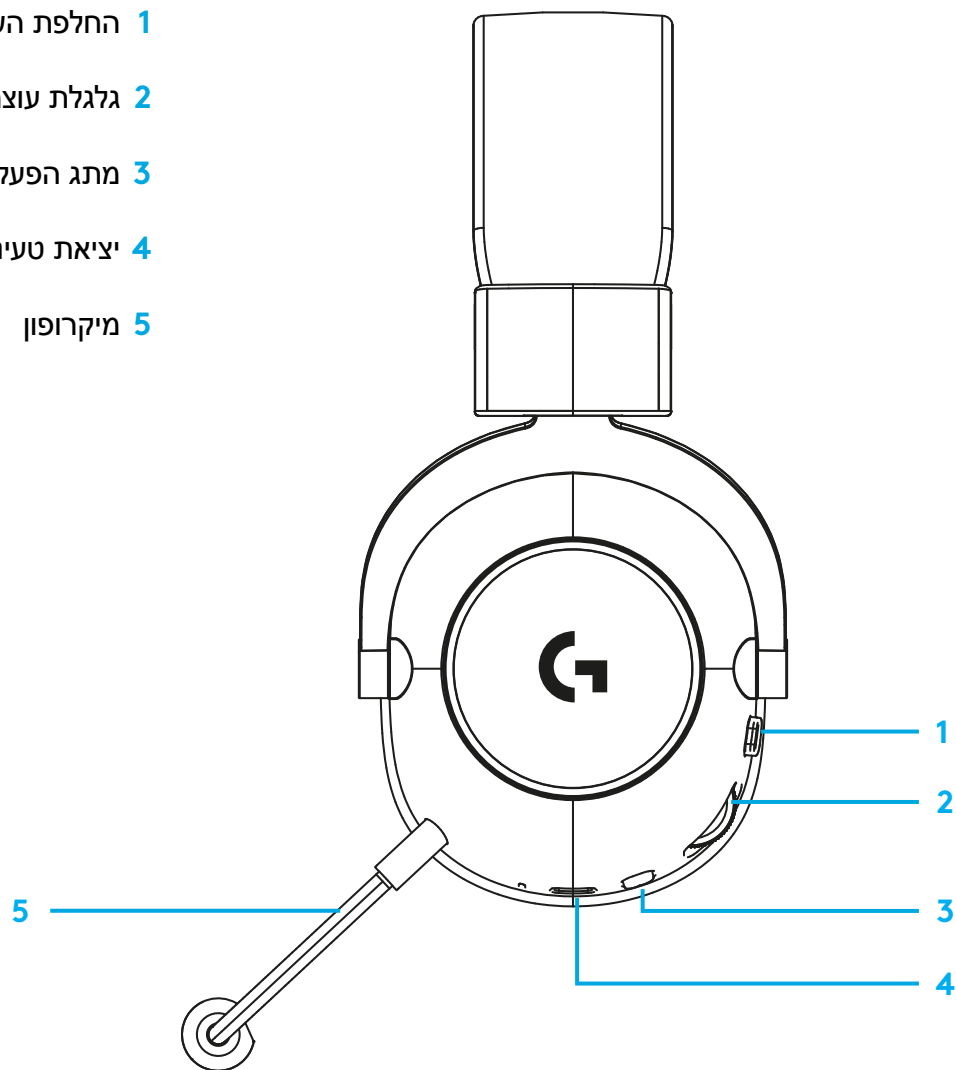
1 החלפת השתקת מיקרופון

2 גלגלת עוצמת קול

3 מתג הפעלה

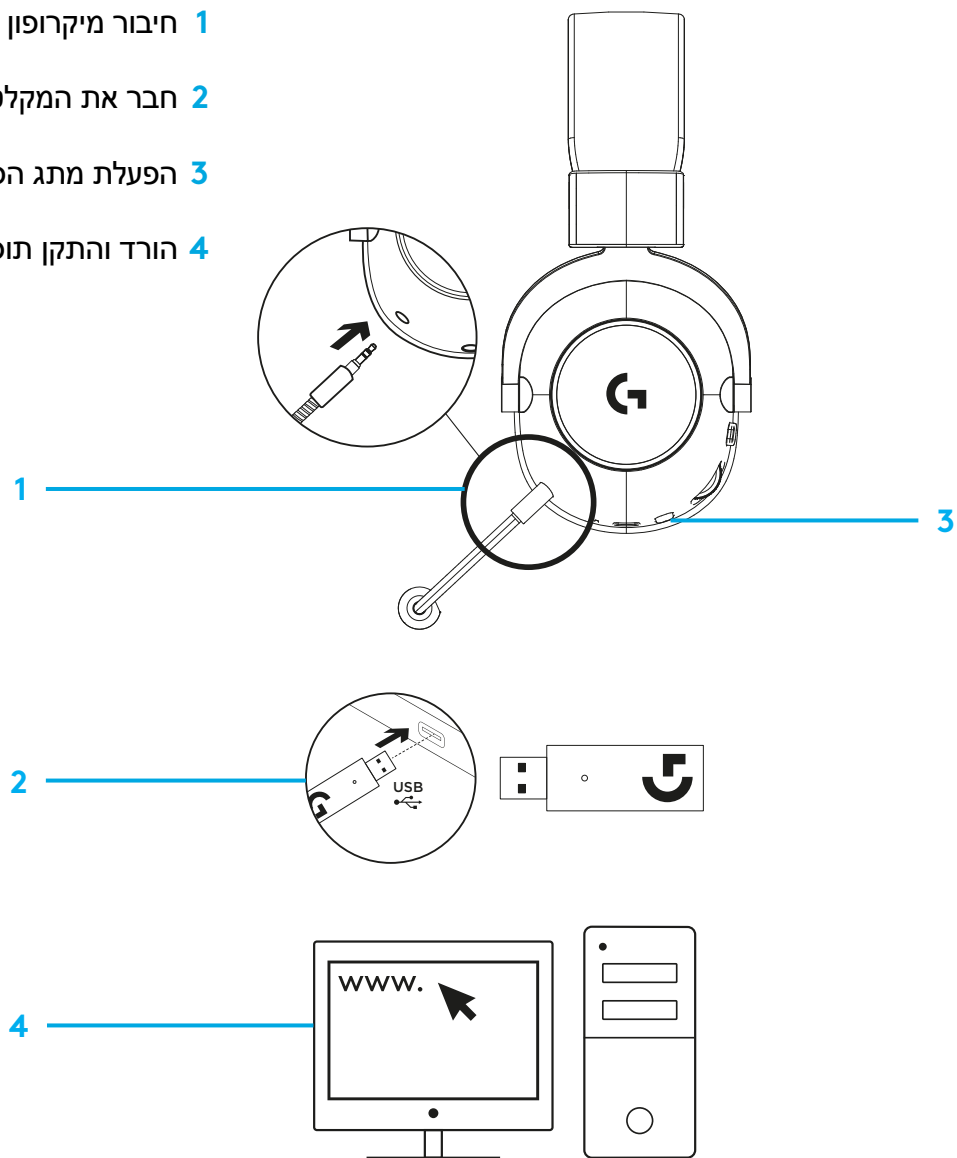
4 יציאת טעינה USB-C

5 מיקרופון



## הגדרת אוזניות

- 1 חיבור מיקרופון לאוזניות.
- 2 חבר את המקלט ליציאת USB.
- 3 הפעלת מתג הפעלה
- 4 הורד והתקן תוכנה אופציונלית



[logitechG.com/ghub](http://logitechG.com/ghub)  
[logitechG.com/support](http://logitechG.com/support)



החלפת השתקת מיקרופון

- המיקרופון פעיל כאשר לא ניתן לראות את האדום. המיקרופון מושתק כאשר ניתן לראות את האדום.

גלגלת עוצמת קול

- סובב כלפי מעלה להגברת עוצמת קול מערכת ההפעלה.
- סובב כלפי מטה להחלשת עוצמת קול מערכת ההפעלה.

מתג הפעלה

- מתג ההפעלה פועל כאשר ניתן לראות את הכחול-ירוק. מתג ההפעלה כבוי כאשר ניתן לראות את האדום. האוזניות ייכבו אוטומטית לאחר 30 דקות בהן לא יופעל שמע, על מנת לחסוך בסוללה. על מנת להפעיל את השימוש מחדש, יש לכבות ולהפעיל את מתג ההפעלה. ניתן לכוון את ערך פסק הזמן ב-G HUB.

יציאת טעינה USB-C

- השתמש בכבל טעינה USB A אל USB C על מנת להטעין את ערכת הראש על ידי חיבור ליציאת USB במחשב. הכבל נועד לטעינה ועדכון קושחה בלבד – לא יופעל שמע במהלך חיבור קווי.

מיקרופון

- לאיכות קול אופטימלית, מקם את כדור הקצף במרחק מוערך של עובי שתי אצבעות מקצה פיך. ניתן לאפשר את תכונת Blue VOICE באמצעות תוכנת G HUB.



©2020 Logitech. Logitech, Logitech G, Logi and their respective logos are trademarks or registered trademarks of Logitech Europe S.A. and/or its affiliates in the U.S. and other countries. All other trademarks are the property of their respective owners. Logitech assumes no responsibility for any errors that may appear in this manual. Information contained herein is subject to change without notice.

WEB-621-001792.002