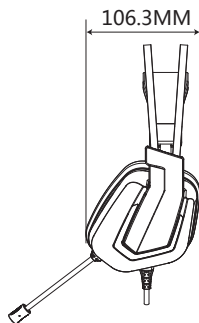
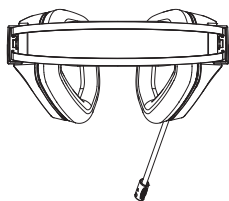
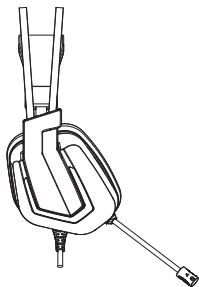
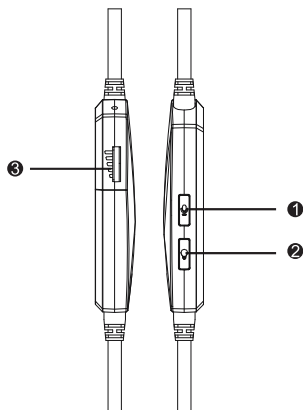




User Manual



Audio control box



- ① Mic On/Off
- ② Light control
- ③ Volume control

Parameter

Headphone

Connect: USB wired

Cable: 2.4 meters braided cable

USB audio solution: CM108B

Driver unit: $\Phi 50\text{mm} * 10\text{mm(H)}$

Loading impedance: $16 \pm 15\% \Omega$

Frequency response: 20~20KHz

Power rating: 15mW (Max)

THD: $\leq 5\%$

Lighting: RGB

Weight: $320 \pm 10\text{g}$ (Not included cable)

Dimension: $212.7 * 206.9 * 106.3\text{mm}$

Microphone

Driver unit: $\phi 6\text{mm} * 2.7\text{mm(H)}$

Sensitivity: $-42 \pm 3\text{dB}$

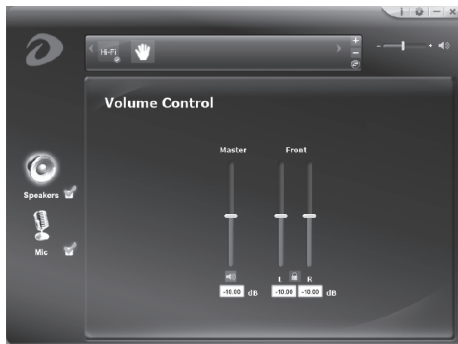
Directivity: omnidirectional

Output impedance: $2.2\text{K}\Omega$

Frequency response: 100~10000Hz

THD: $\leq 5\%$

Download driver from Dareu's official website(www.dareu.com) and install it.
***Pictures are for reference only.**



1

Volume Control

2

Application setting



4 English

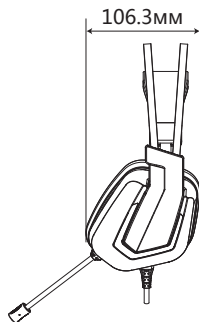
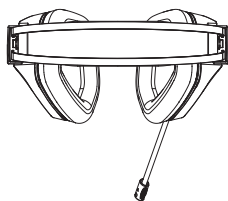
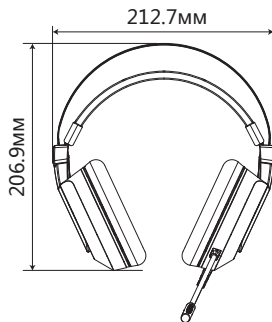
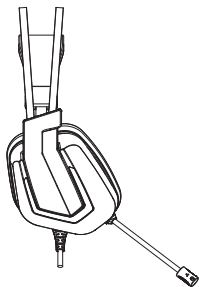
English.....1-4
Русский.....5-8



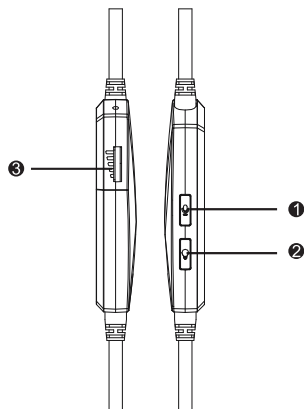
Наушники x1



Инструкция по
эксплуатации x1



Коробка управления звуком



- ① Включение/ выключение микрофона
- ② Контролирование светом
- ③ Управление громкостью

Параметры

Наушники

Подключение: USB проводное

Провод: 2,4 м в оплетке

USB решение для частоты звука: CM108B

Привод: $\Phi 50$ мм * 10 мм (H)

Импеданс нагрузки: $16 \pm 15\% \Omega$

Частотная характеристика: 20-20 КГц

Номинальная мощность: 15 мВт (макс.)

Общее гармоническое искажение: $\leq 5\%$

Освещение: RGB

Вес: 320 ± 10 г (не включая кабель)

Размеры: 212,7*206,9*106,3 мм

Микрофон

Привод: $\Phi 6\text{мм} * 2,7\text{мм}$ (H)

Чувствительность: $-42 \pm 3\text{дБ}$

Направленность: всенаправленный

Выводное сопротивление: $2,2\text{K}\Omega$

Частотная характеристика: 100-10000 Гц

Общее гармоническое искажение: 5%

Скачайте драйвер с официального сайта Dareu (www.dareu.com) и установите его.

*Изображения приведены только для справки.



1

Управление громкостью

2

Параметры приложения



EH732

Mfgr.: Dongguan Togran Electronics Technology Co., Ltd
Add.: No. 110, Shijie Shidan Mid Rd, Shijie Town, Dongguan City,
Guangdong Province, China 523290

Tel.: +86 769 8630 8806 Fax: +86 769 8630 8826
Email: Info@dareu.com CS@dareu.com
Web: www.dareu.com