

polaris
ТЕХНИКА УЮТНОЙ ЖИЗНИ

Инструкция по эксплуатации / Гарантия
Manual Instruction/ Warranty
Інструкція з експлуатації / Гарантія
Пайдалану жөніндегі нұсқаулық / Кепілдік



PHS 3058K

Набор щипцов для моделирования волос
Набір щипців для моделювання волосся
Жинағы үшін қысқаш модельдеу шаш

**Мультистайлер
POLARIS
Модель PHS 3058K
Руководство по эксплуатации**

Благодарим Вас за выбор продукции, выпускаемой под торговой маркой POLARIS. Наши изделия разработаны в соответствии с высокими требованиями качества, функциональности и дизайна. Мы уверены, что Вы будете довольны приобретением нового изделия от нашей фирмы.

Перед началом эксплуатации прибора внимательно прочитайте данное руководство, в котором содержится важная информация, касающаяся Вашей безопасности, а также рекомендации по правильному использованию прибора и уходу за ним.


Сохраните руководство вместе с гарантийным талоном, кассовым чеком, по возможности, картонной коробкой и упаковочным материалом.

Оглавление

1. Общая информация.....	2
2. Общие указания по безопасности.....	3
3. Специальные указания по безопасности данного прибора.....	3
4. Описание прибора.....	4
5. Комплектация.....	4
6. Подготовка к эксплуатации.....	4
7. Использование прибора.....	4
8. Чистка и уход.....	5
9.Хранение.....	6
10.Транспортировка.....	6
11. Утилизация.....	6
12. Технические характеристики.....	7
13. Информация о сертификации.....	7
14. Гарантийное обязательство.....	8

1. Общая информация

Настоящее руководство по эксплуатации предназначено для ознакомления с техническими данными, устройством, правилами эксплуатации и хранения набора щипцов для моделирования волос (мультистайлера) POLARIS, модель PHS 3058K (далее по тексту – прибор, мультистайлер)

 **Во избежание риска пожара, поражения электрическим током или получения травмы при использовании вашего прибора, а также его поломки, строго соблюдайте основные меры предосторожности при работе с данным прибором, а также общие указания по безопасности при работе с электрической бытовой техникой.**

2. Общие указания по безопасности

- Эксплуатация прибора должна производиться в соответствии с «Правилами технической эксплуатации электроустановок потребителей».
- Прибор предназначен исключительно для использования в быту.
- Перед началом использования прибора внимательно прочитайте данное руководство по эксплуатации
- Прибор должен быть использован только по назначению, в соответствии с данным Руководством
- Каждый раз перед включением прибора осмотрите его. При наличии повреждений прибора и сетевого шнура ни в коем случае не включайте прибор в розетку. Не следует использовать прибор после падения, если имеются видимые признаки повреждения. Перед использованием прибор должен быть проверен квалифицированным специалистом.
- **Внимание! Не используйте прибор вблизи ванны, раковины или других емкостей, заполненных водой.**
- Ни в коем случае не погружайте прибор в воду или другие жидкости.
- Запрещается использование прибора в ваннных комнатах и помещениях с относительной влажностью более 75%
- Включайте прибор только в источник переменного тока (~). Перед включением убедитесь, что прибор рассчитан на напряжение, используемое в сети.
- **Любое ошибочное включение лишает Вас права на гарантийное обслуживание.**
- Перед включением прибора в сеть убедитесь, что он находится в выключенном состоянии.
- Не используйте прибор вне помещений. Предохраняйте прибор от жары, прямых солнечных лучей, ударов об острые углы, влажности (ни в коем случае не погружайте прибор в воду). Не прикасайтесь к прибору влажными руками. При намокании прибора сразу отключите его от сети.
- В случае падения прибора в воду, немедленно отключите его от сети. При этом ни в коем случае не опускайте руки в воду. Перед повторным использованием прибор должен быть проверен квалифицированным специалистом.
- По окончании эксплуатации, при установке или снятии насадок, чистке или поломке прибора всегда отключайте его от сети.
- Не оставляйте прибор без присмотра. Храните прибор в недоступном для детей месте.
- Данный прибор не предназначен для использования людьми (включая детей), у которых есть физические, нервные или психические отклонения или недостаток опыта и знаний, за исключением случаев, когда за такими лицами осуществляется надзор или проводится их инструктирование относительно использования данного прибора лицом, отвечающим за их безопасность. Необходимо осуществлять надзор за детьми с целью недопущения их игр с прибором.
- Нельзя переносить прибор, держа его за сетевой провод. Запрещается также отключать прибор от сети, держа его за сетевой провод. При отключении прибора от сети, держитесь за штепсельную вилку.
- После использования никогда не обматывайте провод электропитания вокруг прибора, так как со временем это может привести к излому провода. Всегда гладко расправляйте провод на время хранения.
- Замену шнура могут осуществлять только квалифицированные специалисты - сотрудники сервисного центра. Неквалифицированный ремонт представляет прямую опасность для пользователя.
- Не производите ремонт прибора самостоятельно. Ремонт должен производиться только квалифицированными специалистами сервисного центра.
- Для ремонта прибора могут быть использованы только оригинальные запасные части.

3. Специальные указания по безопасности данного прибора

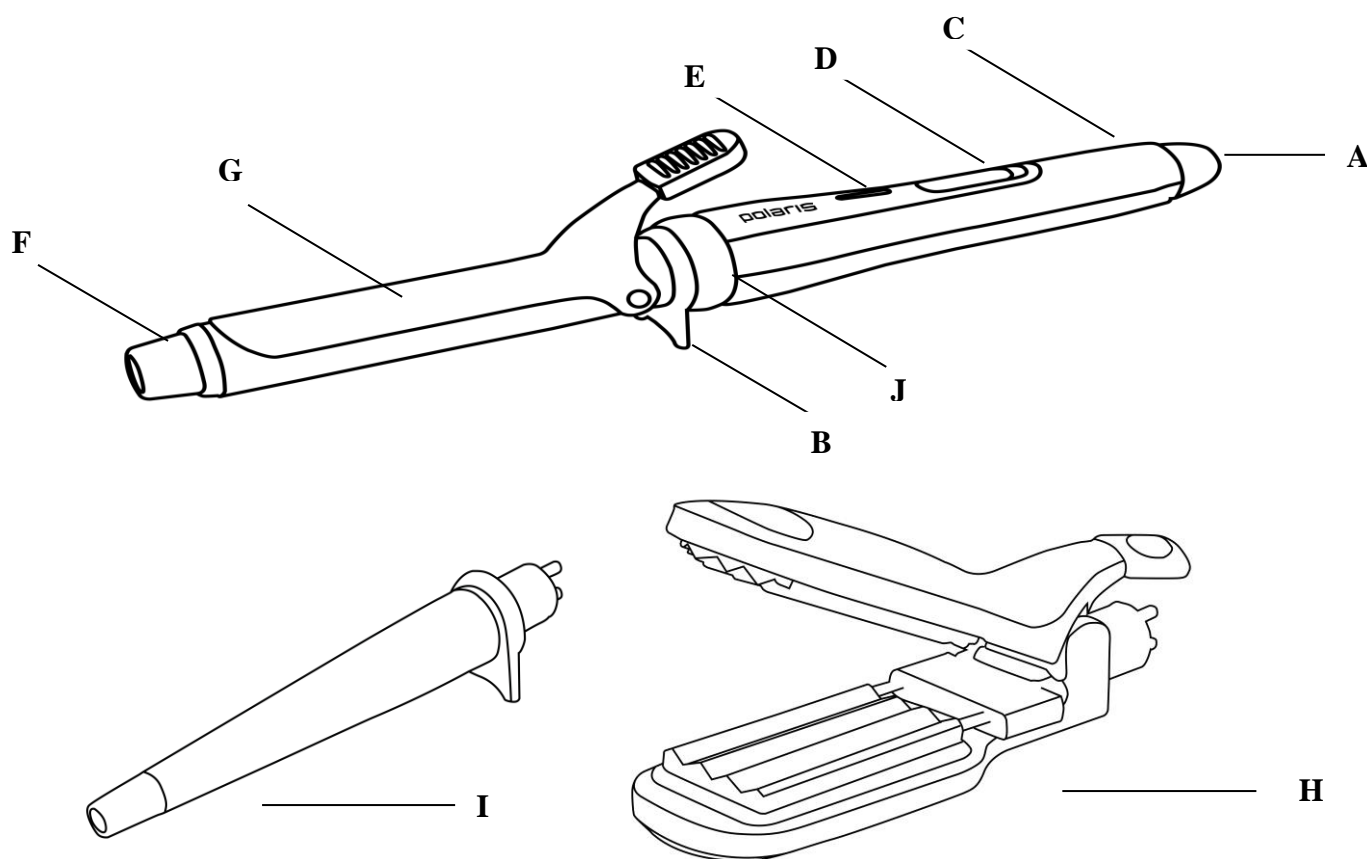
- Прибор предназначен только для бытового использования.

- Никогда не оставляйте включенный прибор без присмотра. В то время, когда нагретый прибор не используется, устанавливайте его на негорючей поверхности.
- Запрещается применение фиксирующих лаков и средств для завивки во время использования прибора.
- Храните прибор в недоступном для детей месте.
- Не используйте прибор для укладки искусственных волос или париков.
- При использовании прибора волосы должны быть сухими.
- Попадание любых средств для укладки волос на рабочие поверхности насадок недопустимо.
- Не кладите работающий прибор на мягкие поверхности, такие как ковры, покрывала и т.д.
- В процессе эксплуатации рабочие поверхности прибора сильно нагреваются. Во избежание ожогов не прикасайтесь включенным прибором к лицу, рукам и другим частям тела.
- Отключайте и остужайте прибор при смене насадок.
- Перед тем, как упаковывать прибор, выключите его и обязательно дайте ему остыть.

4. Описание прибора

Мультистайлер предназначен для распрямления и укладки волос ровными прядями, а также создания упругих локонов и моделирования различных причёсок посредством воздействия на волосы нагретых фасонных насадок различной формы.

С помощью мультистайлера для волос можно придать любую форму волосам и создать индивидуальный имидж для любой жизненной ситуации.



- A. Провод электропитания.
- B. Опора
- C. Ручка прибора.
- D. Переключатель вкл/выкл
- E. Индикатор включения
- F. Ненагреваемый наконечник
- G. Насадка для завивки волос крупными локонами.

Н. Насадка для выпрямления волос и для моделирования волн «гофре» с керамическим покрытием.

И. Насадка конус для завивки.

Ж. Фиксирующее кольцо

5. Комплектация.

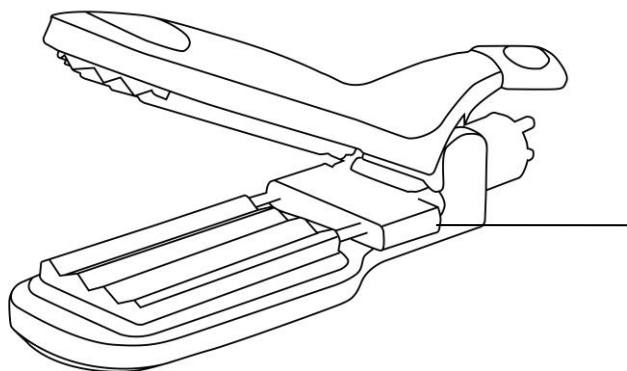
1. Ручка прибора с системой управления и сетевым шнуром	1 шт
2. Насадка для выпрямления волос и для моделирования волн «гофре»	1 шт.
3. Насадка для завивки волос крупными локонами	1 шт
4. Насадка конус для завивки	1 шт.
5. Термозащитная перчатка	1 шт
6. Руководство пользователя	1 шт
7. Список сервисных центров	1 шт
8. Гарантийный талон	1 шт
9. Упаковочный материал	

6. Подготовка к эксплуатации.

- Удалите весь упаковочный материал.
- Убедитесь, что напряжение, указанное на приборе, соответствует напряжению в Вашей розетке.

7. Использование прибора

- При нагревании прибор следует ставить только на твердую, ровную и негорючую поверхность.
- Вставьте выбранную насадку выступами присоединительной части в пазы прибора. Поверните фиксирующее кольцо по часовой стрелки на корпусе прибора. Насадка надежно зафиксирована.
- Убедитесь, что переключатель вкл/выкл находится в положении «выкл», и включите прибор в сеть.
- Установите переключатель в режим Вкл. Загорится индикаторная лампочка. В течение нескольких минут насадка должна нагреться. При нагревании подвижные части насадок должны быть в сомкнутом положении.
- Светящийся индикатор сигнализирует только о включении прибора в сеть, и не гаснет по мере прогрева насадок.
- Если Вы используете насадку для выпрямления волос, возьмите прядь волос (около 4 см шириной) и плотно зажмите её пластинами. Медленно проведите пластинами от корней до кончиков волос. Повторите процедуру несколько раз для достижения необходимого результата.
- Используйте тумблер переключения для смены режимов выпрямление и создание волн «гофре», расположенный рядом с шарниром размыкания пластин насадки. Переключение следует выполнять только при сомкнутых пластинах насадки. Если центральный вкладыш насадки с тумблером по какой-либо причине отделится от корпуса насадки, вложите его на место, совмещая гофрированные поверхности и удерживая тумблер в положении «wave» (волны). После того, как вкладыш встанет на место, переведите тумблер в положение «flat» (выпрямление) и сомкните пластины насадки.



Тумблер переключения

- Если Вы используете насадку для моделирования волн «гофре», возьмите прядь волос у корней волос, зажмите между пластинами и подержите около 10 секунд. Затем освободите прядь и зажмите следующую, также у корней волос. Повторите процедуру по всей длине волос по направлению к их кончикам.
- Для завивки волос при помощи насадки для завивки крупными локонами (G), зафиксируйте прядь волос на насадке и держите около 5-10 секунд для получения стойких упругих локонов необходимого размера и формы.
- Для укладки волос конусной насадкой для завивки (I), зафиксируйте прядь волос на насадке, используя термозащитную перчатку.
- Для закрепления прически пользуйтесь лаком для волос, жидкостью для завивки волос, гелем или муссом только после использования прибора.

8. Чистка и уход

- Перед чисткой отключите прибор от сети и дайте ему полностью остыть.
- Корпус прибора протирайте сухой мягкой тканью без использования дополнительных очищающих средств.
- Не используйте абразивные чистящие средства и органические растворители.
- Ни в коем случае не погружайте прибор в воду.

9. Хранение

Электроприборы хранятся в закрытом сухом и чистом помещении при температуре окружающего воздуха не выше плюс 40°C с относительной влажностью не выше 70% и отсутствии в окружающей среде пыли, кислотных и других паров, отрицательно влияющих на материалы электроприборов.

10. Транспортировка

Электроприборы транспортируют всеми видами транспорта в соответствии с правилами перевозки грузов, действующими на транспорте конкретного вида. При перевозке прибора используйте оригинальную заводскую упаковку

Транспортирование приборов должно исключать возможность непосредственного воздействия на них атмосферных осадков и агрессивных сред.

11. Требования по утилизации.

Отходы, образующиеся при утилизации изделий, подлежат обязательному сбору с последующей утилизацией в установленном порядке и в соответствии с действующими требованиями и нормами отраслевой нормативной документации, в том числе в соответствии с СанПиН 2.1.7.1322-03 «Гигиенические требования к размещению и обезвреживанию

отходов производства и потребления.»

Примечание: По окончании срока эксплуатации электроприбора не выбрасывайте его вместе с обычными бытовыми отходами, а передайте в официальный пункт сбора на утилизацию. Таким образом, Вы сможете сохранить окружающую среду

12. Технические характеристики

Напряжение: 220 – 240 В

Частота: ~50 Гц

Мощность: 50 Вт

Класс защиты – II

Примечание: Вследствие постоянного процесса внесения изменений и улучшений, между инструкцией и изделием могут наблюдаться некоторые различия. Производитель надеется, что пользователь обратит на это внимание.

PHS – щипцы для укладки волос бытовые электрические торговой марки “Polaris”

К – керамическое покрытие пластин

13. Информация о сертификации

Прибор сертифицирован на соответствие нормативным документам РФ.

- Сертификат соответствия № TC RU C-US.ЭC01.B.00290 серия RU № 0594110
- Срок действия с 18.08.2017 по 17.08.2018
- Выдан: орган по сертификации продукции Общества с ограниченной ответственностью "ЭнергоСС", 117556, г. Москва, Варшавское шоссе, д. 70, корпус 2, офис 2

Конструкция прибора соответствует требованиям ТР ТС 004/2011 «О безопасности низковольтного оборудования», а также ТР ТС 020/2011 «Электромагнитная совместимость технических средств».



Расчетный срок службы изделия:

3 года

Гарантийный срок:

2 года со дня покупки

РЕАЛИЗАЦИЯ

Правила реализации не установлены.

Производитель:

TEXTON CORPORATION LLC - ООО «ТЕКСТОН КОРПОРЕЙШН»

160 Greentree Drive, Suite 101, City Dover, Country of Kent, State of Delaware 19904, United States of America

160 Гринтри Драйв, Помещение 101, город Дувр, округ Кент, Штат Делавэр, 19904, Соединенные Штаты Америки.

На заводе: НИНБО ТАЮН ЭЛЕКТРИК КО., ЛТД, №.629, Хайгуан Норф Роуд, Цыси, Нинбо, Китай

Импортер:

ООО "Поларис Инт", 105005, г.Москва, 2-ая Бауманская ул., д.7, стр.5, ком.26

Уполномоченный представитель в РФ и Белоруссии:

ООО «ДС-Сервис»

109518, г. Москва, Волжский б-р, д.5

Телефон единой справочной службы 8 800 700 11 78

14. ГАРАНТИЙНОЕ ОБЯЗАТЕЛЬСТВО

Изделие: Мультистайлер для укладки

Модель: PHS 3058K

Настоящая гарантия предоставляется изготовителем в дополнение к правам потребителя, установленным действующим законодательством, и ни в коей мере не ограничивает их.

Настоящая гарантия действует в течение 24 месяцев, с даты приобретения изделия, и подразумевает гарантийное обслуживание изделия в случае обнаружения дефектов, связанных с материалами и работой. В этом случае потребитель имеет право, среди прочего, на бесплатный ремонт изделия. Настоящая гарантия действительна при соблюдении следующих условий:

1. Гарантийное обязательство распространяется на все модели, выпускаемые компанией «Texton Corporation LLC» в странах, где предоставляется гарантийное обслуживание (независимо от места покупки).
2. Изделие должно быть приобретено исключительно для личных бытовых нужд. Изделие должно использоваться в строгом соответствии с инструкцией по эксплуатации с соблюдением правил и требований по безопасности.
3. Обязанности изготовителя по настоящей гарантии исполняются продавцами – уполномоченными дилерами изготовителя и официальными обслуживающими (сервис) центрами. Настоящая гарантия не распространяется на изделия, приобретенные у неуполномоченных изготовителем продавцов, которые самостоятельно отвечают перед потребителем в соответствии с законодательством.
4. Настоящая гарантия не распространяется на дефекты и внешние изменения изделия, возникшие в результате:
 - Химического, механического или иного воздействия, попадания посторонних предметов; жидкостей, насекомых и продуктов их жизнедеятельности внутрь изделия;
 - Неправильной эксплуатации, заключающейся в использовании изделия не по его прямому назначению, а также установки и эксплуатации изделия с нарушением; требований Руководства по эксплуатации и правил техники безопасности;
 - Нормальной эксплуатации, а также естественного износа, не влияющие на функциональные свойства: механические повреждения внешней или внутренней поверхности (вмятины, царапины, потертости), естественные изменения цвета металла, в т.ч. появление радужных и темных пятен, а также - коррозии на металле в местах повреждения покрытия и непокрытых участках металла;
 - Износа деталей отделки, ламп, батарей, защитных экранов, накопителей мусора, ремней, щеток и иных деталей с ограниченным сроком использования;
 - Ремонта изделия, произведенного лицами или фирмами, не являющимися авторизованными сервисными центрами*;
5. Настоящая гарантия действительна по предъявлении вместе с оригиналом настоящего талона, оригиналом товарного чека, выданного продавцом, и изделия, в котором обнаружены дефекты.
6. Настоящая гарантия действительна только для изделий, используемых для личных бытовых нужд, и не распространяется на изделия, которые используются для коммерческих, промышленных или профессиональных целей.

По всем вопросам гарантийного обслуживания изделий POLARIS обращайтесь к Вашему местному официальному продавцу POLARIS.

В случае обнаружения неисправностей оборудования незамедлительно связаться с сервисным центром

**Адреса авторизованных обслуживающих центров на сайте Компании: www.polar.ru*

Поставщик не несет никакой ответственности за ущерб, связанный с повреждением изделия при транспортировке, в результате некорректного использования, а также в связи с модификацией или самостоятельным ремонтом изделия.

**Мультистайлер
POLARIS
Модель PHS 3058K**

Інструкція з експлуатації

Дякуємо Вам за вибір продукції, що випускається під торговельною маркою POLARIS. Наші вироби розроблені відповідно до високих вимог якості, функціональності і дизайну. Ми впевнені, що Ви будете задоволені придбанням нового виробу нашої фірми.

Перед початком експлуатації приладу уважно прочитайте цю інструкцію, в якій міститься важлива інформація, що стосується Вашої безпеки, а також рекомендації з правильного використання приладу і догляду за ним.

Зберігайте інструкцію разом з гарантійним талоном, касовим чеком, по можливості, картонною коробкою і пакувальним матеріалом.

Зміст

1. Общая информация.....	9
2. Общие указания по безопасности.....	10
3. Специальные указания по безопасности данного прибора.....	11
4. Описание прибора.....	11
5. Комплектация.....	12
6. Подготовка к эксплуатации.....	12
7. Использование прибора.....	12
8. Чистка и уход.....	13
9.Хранение.....	13
10.Транспортировка.....	13
11. Утилизация.....	14
12. Технические характеристики.....	14
13. Информация о сертификации.....	14
14. Гарантийное обязательство.....	15

1. Загальна інформація

Даний посібник призначено для ознайомлення з технічними даними, пристроєм, правилами експлуатації і зберігання набору щипців для моделювання волосся (мультистайлера) POLARIS, модель PHS 3058K (далі по тексту – прилад, мультистайлер)



Щоб уникнути ризику пожежі, ураження електричним струмом або отримання травми при використанні вашого приладу, а також його поломки, суворо дотримуйтесь основні заходи безпеки

при роботі з даним приладом, а також загальні вказівки з безпеки при роботі з електричною побутовою технікою.

2. Загальні вказівки з безпеки

- Прилад призначений виключно для побутового використання.
- Використовуйте прилад тільки за призначенням.
- Перед введенням приладу в експлуатацію уважно прочитайте цю інструкцію.
- Щоразу перед вмиканням приладу оглядайте його. При наявності ушкоджень приладу і шнуру живлення в жодному разі не вмикайте прилад у розетку.
- **Увага! Не використовуйте прилад поблизу ванн, рукомийників або інших ємностей, заповнених водою.**
- У жодному разі не занурюйте прилад у воду або інші рідини.
- При використанні приладу у ванній кімнаті відключайте прилад від мережі одразу після використання, тому що близькість води становить небезпеку, навіть коли прилад вимкнений.
- Вмикайте прилад тільки в джерело змінного струму (~). Перед вмиканням переконайтеся, що прилад розрахований на напругу, що використовується в мережі.
- Для додаткового захисту доцільно встановити пристрій захисного відключення (ПЗВ) з номінальним струмом спрацьовування, що не перевищує 30 мА, у ланцюг електроживлення ванної кімнати. Зверніться за порадою до кваліфікованого фахівця.
- **Будь-яке помилкове вмикання позбавляє Вас права на гарантійне обслуговування.**
- Перед вмиканням приладу в мережу переконайтеся, що він знаходиться у вимкненому стані.
- Не використовуйте прилад поза приміщеннями. Бережіть прилад від спеки, прямих сонячних променів, ударів об гострі кути, вологи (в жодному разі не занурюйте прилад у воду). Не торкайтеся приладу вологими руками. При намоканні приладу негайно відключіть його від мережі.
- В разі падіння приладу у воду негайно відключіть його від мережі. При цьому в жодному разі не занурюйте руки у воду. Перш ніж надалі використовувати прилад, необхідна його перевірка кваліфікованим спеціалістом.
- По закінченні експлуатації, при встановленні або знятті насадок, а також при чищенні або поломці приладу завжди вимикайте його з мережі.
- Не залишайте прилад працювати без нагляду. Зберігайте прилад в недоступному для дітей місці.
- Використання приладу дітьми і людьми з обмеженими фізичними та розумовими здібностями можливе тільки під безпосереднім наглядом і контролем.
- Не можна переносити прилад, тримаючи його за шнур живлення. Забороняється також відключати прилад від мережі, тримаючи його за шнур живлення. При вимиканні приладу з мережі тримайтеся за штепсельну вилку.
- Після використання ніколи не обмотуйте шнур електроживлення навколо приладу, тому що згодом це може привести до заломлення шнуру. Завжди гладко розправляйте шнур на час зберігання.
- Заміну шнура живлення можуть здійснювати тільки кваліфіковані фахівці – співробітники сервісного центру. Некваліфікований ремонт становить пряму небезпеку для користувача.
- Не здійснюйте ремонт приладу самостійно. Ремонт повинен здійснюватися тільки кваліфікованими фахівцями сервісного центру.
- Для ремонту приладу можуть використовуватися тільки оригінальні запасні частини.
- По закінченні строку експлуатації приладу не викидайте його разом зі звичайними побутовими відходами. Передайте його в спеціалізований пункт для подальшої утилізації. Таким чином Ви допоможете зберегти навколишнє середовище.

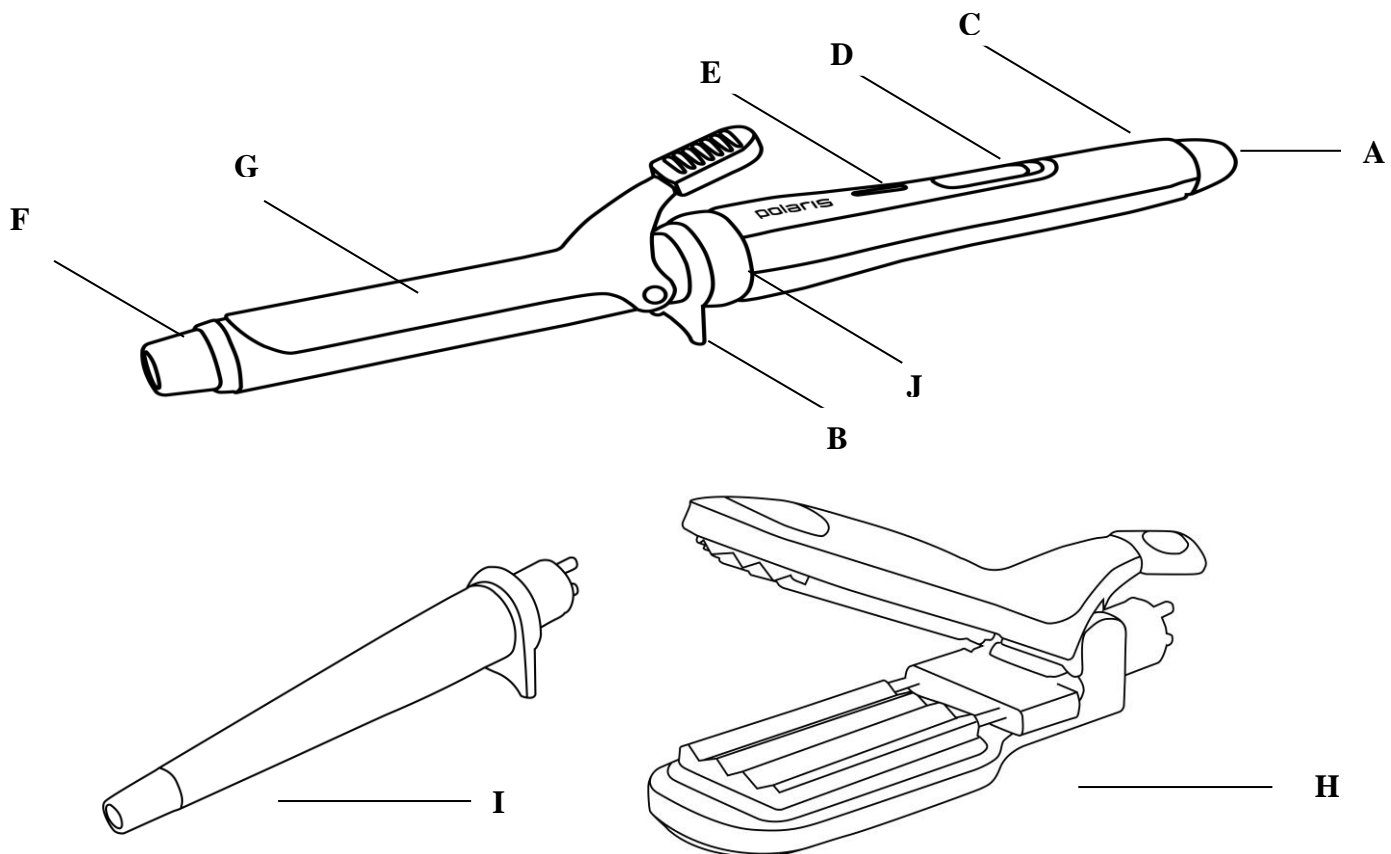
3. Спеціальні вказівки з безпеки цього приладу

- Прилад призначений виключно для побутового використання.
- Ніколи не залишайте ввімкнений прилад без нагляду.
- Зберігайте прилад в недоступному для дітей місці.
- Не використовуйте прилад для укладання штучного волосся або перук.
- При використанні приладу волосся повинне бути сухим.
- Не кладіть працюючий прилад на м'які поверхні, такі як килими, покривала і т.ін.
- Не торкайтеся ввімкненим приладом до обличчя, рук та інших частин тіла. Прилад сильно нагрівається під час роботи!
- Вимикайте прилад при зміні насадок.
- Перш ніж упакувати прилад, вимкніть його і обов'язково дайте йому охолонути.

4. Опис приладу

Мультистайлер призначений для випрямлення і укладання волосся рівними пасмами, а також створення пружних локонів і моделювання різноманітних зачісок за допомогою впливу на волосся нагрітих фасонних насадок різної форми.

З допомогою мультистайлера для волосся можна надати будь-яку форму волоссю і створити індивідуальний імідж для будь-якої життєвої ситуації.



- A. Провід електроживлення.
 B. Опора
 C. Ручка приладу..
 D. Перемикач вкл/викл
 E. Індикатор включення
 F. Ненагреваемый наконечник
 G. Насадка для завивки волосся великими локонами.
 H. Насадка для випрямлення волосся і для моделювання хвиль «гофре» з керамічним покриттям.

- I. Насадка конус для завивки.
- J. Фіксує кільце

5. Комплектація

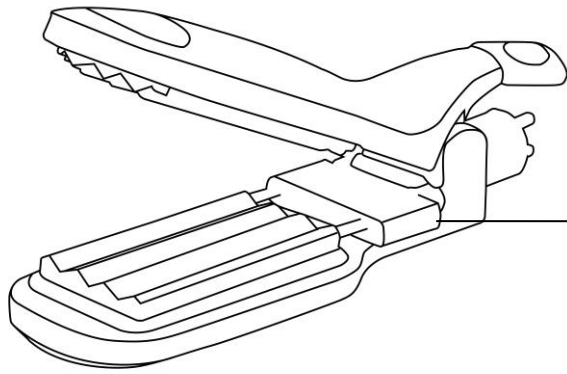
1. Ручка приладу з органами управління та мережевим шнуром	1 шт
2. Насадка для випрямлення волосся і для моделювання хвиль «гофре»	1 шт.
3. Насадка для завивки волосся великими локонами	1 шт
4. Насадка конус для завивки	1 шт.
5. Термозахисна рукавичка	1 шт
6. Керівництво користувача	1 шт
7. Список сервісних центрів	1 шт
8. Гарантійний талон	1 шт
9. Пакувальний матеріал	

6. Підготовка до експлуатації.

- Видаліть весь пакувальний матеріал.
- Переконайтеся, що напруга, зазначена на приладі, відповідає напрузі у Вашій розетці.

7. Використання приладу

- При нагріванні прилад слід ставити тільки на тверду, рівну і негорючу поверхню.
- Вставити обрану насадку виступами приєднувальної частини в пази приладу. Поверніть фіксує кільце по годинниковій стрілці на корпусі приладу. Насадка надійно зафіксована.
- Переконайтеся, що перемикач вкл/викл знаходиться в положенні «викл», і увімкніть прилад у мережу.
- Встановіть перемикач в режим Вкл. Загориться індикаторна лампочка. Протягом декількох хвилин насадка повинна нагрітись. При нагріванні рухомі частини насадок повинні бути в зімкнутому положенні.
- Світиться індикатор сигналізує тільки про включення приладу в мережу, і не гасне у міру прогріву насадок.
- Якщо Ви використовуєте насадку для випрямлення волосся, візьміть пасмо волосся (близько 4 см шириною) і щільно затисніть її пластинами. Повільно проведіть пластинами від коренів до кінчиків волосся. Повторіть процедуру кілька разів для досягнення необхідного результату.
- Використовуйте тумблер перемикач для зміни режимів випрямлення і створення хвиль «гофре», розташований поруч з шарніром розмикання пластин насадки. Перемикач слід виконувати тільки при зімкнутих пластинах насадки. Якщо центральний вкладиш насадки з тумблером з якої-небудь причини відокремиться від корпусу насадки, покладіть його на місце, поєднуючи гофровані поверхні і утримуючи тумблер в положення «wave» (хвилі). Після того, як вкладиш встане на місце, встановіть тумблер в положення «flat» (випрямлення) і зімкніть пластини насадки.



Тумблер перемикання

- Використовуйте тумблер перемикання, розташований у бічній частині насадки, для зміни режимів випрямлення і створення хвиль «гофре».
- Якщо Ви використовуєте насадку для моделювання хвиль «гофре», візьміть пасмо волосся при корінні волосся, затисніть між пластинами і потримайте близько 10 секунд. Потім звільніть пасмо і затисніть наступне, також при корінні волосся. Повторіть процедуру по всій довжині волосся у напрямку до їхніх кінчиків.
- Для завивки волосся за допомогою насадки для великих локонів (Н), зафіксуйте пасмо волосся на насадці і тримайте біля 5-10 секунд для одержання стійких пружних локонів необхідного розміру і форми.
- Для укладання волосся спіральною насадкою формування локонів (І), спочатку зафіксуйте її (за допомогою спеціального фіксатора) на насадці для завивки великими локонами (Н), і тільки потім увімкніть прилад.
- Для закріплення зачіски користуйтеся лаком для волосся, рідиною для завивки волосся, гелем або мусом.

8.ЧИЩЕННЯ ТА ДОГЛЯД

- Перед чищенням від'єднайте прилад від мережі та дайте йому повністю охолонути.
- Регулярно прочищайте повітрязабірні отвори за допомогою м'якої щітки.
- У разі потрапляння пилу і волосся у повітрязабірний отвір, відокремте знімний фільтр від корпусу, повернувши його проти годинникової стрілки, та видаліть звідти забруднення. Експлуатація приладу зі знятим фільтром не допускається.
- Корпус приладу чистіть сухою м'якою тканиною не використовуючи додаткові засоби для чищення.
- Не використовуйте абразивні засоби для чищення й органічні розчинники.
- У жодному разі не занурюйте прилад у воду.


9.Зберігання

Електроприлади слід зберігати в закритому сухому та чистому приміщенні при температурі повітря не вище плюс 40°C та відносній вологості не вище 70% за відсутності навколо пилу, парів кислот та інших речовин, що негативно впливають на матеріали з яких виготовлено електроприлади.

10.Транспортування

Електроприлади транспортуються всіма видами транспорту відповідно до правил перевезення вантажів, що діють на транспорті конкретного виду. Для перевезення приладу використовуйте оригінальну заводську упаковку.

Під час транспортування приладів, вони не повинні потрапляти під безпосередній вплив атмосферних осадів і агресивних середовищ.

 **Щоб уникнути ризику виникнення пожежі, ураження електричним струмом, отримання травм під час використання вашого приладу, а також його поломки, суворо дотримуйтеся основних мір безпеки при роботі з цим приладом, а також загальних вказівок з техніки безпеки при роботі з електричною побутовою технікою.**

11.ВИМОГИ ЩОДО УТИЛІЗАЦІЇ

Примітка: Після завершення терміну експлуатації електроприладу не викидайте його разом зі звичайними побутовими відходами, а передайте в спеціалізований пункт збору на утилізацію. Таким чином Ви допоможете зберегти довкілля.

Відходи, що утворюються під час утилізації виробів, підлягають обов'язковому збору для подальшої утилізації в установленому порядку та відповідно до чинних вимог і норм галузевої нормативної документації, в тому числі відповідно до СанПіН 2.1.7.1322-03 «Гігієнічні вимоги щодо розміщення і знешкодження відходів виробництва та споживання.»

12. Технічні характеристики

Напруга: 220-240 В

Частота: ~50 Гц

Потужність: 50 Вт

Клас захисту - II

Примітка: Внаслідок постійного процесу внесення змін і вдосконалень, між інструкцією і виробом можуть спостерігатися деякі розходження. Виробник сподівається, що користувач зверне на це увагу.

PHS - щипці для укладання волосся побутові електричні торговельної марки "Polaris"

К - керамічне покриття пластин

13.Інформація про сертифікацію

Прилад сертифікований на відповідність вимогам УкрСЕПРО.



Розрахунковий термін служби виробу: 3 роки

Гарантійний строк: 2 рік від дня покупки

РЕАЛІЗАЦІЯ

Правила реалізації не встановлені.

Виробник:

160 Greentree Drive, Suite 101, City Dover, Country of Kent, State of Delaware 19904, United States of America

160 Грінтрі Драйв, Приміщення 101, місто Дувр, округ Кент, Штат Делавер, 19904, Сполучені Штати Америки

Інформацію про місяць і рік виготовлення необхідно дивитися в паспортній табличці на приладі.

14. ГАРАНТІЙНЕ ЗОБОВ'ЯЗАННЯ

Виріб: **Мультистайлер для вкладання**

Модель: **PHS 3058K**

Ця гарантія надається виробником на додачу до прав споживача, встановлених чинним законодавством, і жодною мірою не обмежує їх. Ця гарантія діє протягом 24 місяців з дати придбання виробу і забезпечує гарантійне обслуговування виробу у випадку виявлення дефектів, пов'язаних з матеріалами та роботою. У цьому випадку споживач має право, серед іншого, на безкоштовний ремонт виробу. Ця гарантія дійсна при дотриманні наступних умов:

1. Гарантійне зобов'язання поширюється на всі моделі, що випускаються компанією «Textron Corporation LLC» у країнах, де надається гарантійне обслуговування (незалежно від місця покупки).
2. Виріб повинен бути придбаний винятково для особистих побутових потреб. Виріб повинен використовуватися в суворій відповідності до інструкції з експлуатації, з дотриманням правил та вимог безпеки.
3. Зобов'язки виробника за цією гарантією виконуються продавцями - уповноваженими дилерами виробника і офіційними обслуговуючими (сервісними) центрами. Ця гарантія не поширюється на вироби, придбані в продавців, не уповноважених виробником, які самостійно відповідають перед споживачем відповідно до законодавства.
4. Ця гарантія не поширюється на дефекти виробу, що виникли в результаті:
 - Хімічного, механічного або іншого впливу, попадання сторонніх предметів, рідин, комах і продуктів їх життєдіяльності всередину виробу;
 - Неправильної експлуатації, що полягає у використанні виробу не за його прямим призначенням, а також установки і експлуатації виробу з порушенням; вимог Керівництва з експлуатації та правил техніки безпеки;
 - Нормальної експлуатації, а також природного зносу, не впливають на функціональні властивості: механічні пошкодження зовнішньої або внутрішньої поверхні (вм'ятини, подряпини, потертості), природні зміни кольору металу, в т. ч. поява райдужних і темних плям, а також - корозії на металі в місцях пошкодження покриття непокритих ділянках металу;
 - Зносу деталей обробки, ламп, батарей, захисних екранів, накопичувачів сміття, ременів, щіток та інших деталей з обмеженим терміном використання;
 - Ремонту виробу, виробленого особами або фірмами, які не є авторизованими сервісними центрами*;
5. Ця гарантія дійсна по пред'явленню разом з оригіналом справжнього талона, оригіналом товарного чека, виданого продавцем, і виробу, у якому виявлені дефекти.
6. Ця гарантія дійсна тільки для виробів, що використовуються для особистих побутових потреб, і не поширюється на вироби, які використовуються для комерційних, промислових або професійних цілей.

З усіх питань гарантійного обслуговування виробів POLARIS звертайтеся до Вашого місцевого офіційного продавця POLARIS.

*Адреси авторизованих обслуговуючих центрів на сайті Компанії: www.polar.ru

Постачальник не несе ніякої відповідальності за збитки, пов'язані з пошкодженням виробу при транспортуванні, в результаті некоректного використання, а також у зв'язку з модифікацією або самостійним ремонтом виробу.

POLARIS
Моделі PHS 3058K
Шашты сәндеуге арналған
электрқысқыш
Пайдалану бойынша нұсқаулық

Сізге POLARIS сауда маркасы шығарған өнімді таңдағаныңыз үшін алғыс білдіреміз. Біздің бұйымдарымыз сапа, қызмет және дизайнның жоғары талаптарына сәйкес әзірленді. Біздің фирмамыздың жаңа өніміне ие болғанға көңілдеріңіз толатынына сенімдіміз.

Құралды пайдаланбас бұрын Сіздің қауіпсіздігіңізге қатысты маңызды ақпарат және құралды дұрыс пайдалану мен оған күтім жасау бойынша ұсыныстар қамтылған осы нұсқаулықпен танысыңыз.

Нұсқаулықты кепілдік талонымен, касса чегімен, мүмкіндігінше, картон қорабымен және қаптама материалымен бірге сақтап қойыңыз.


Мазмұны

Оглавление

1. Ортақ ақпарат	16
2. Ортақ нұсқаулар ша қауіпсіздікке	17
3. Арнаулы нұсқаулар ша айтылмыш аспаптың қауіпсіздігіне	17
4. Аспаптың сипаттамасы	18
5. Жинақта-.....	19
6. Дайындық қанаушылыққа	19
7. Аспаптың игерушілігі	19
8. Тазала- және қамдестік	20
9. Сақта-	20
10.Транспортировка.....	20
11. Утилизация.....	20
12. Техникалық мінездемелер	21
13. Туралы сертификации ақпарат.....	21
14. Кепілдеменің міндеттемесі.....	22

1. Ортақ ақпарат

Осы басшылық ша қанаушылыққа POLARIS шашының (мультистайлера) қалыпта- үшін техникалық деректер, құрылым, қанаушылықтың және қысқыштың терімінің сақта- жөн-жосықтарымен таныстырылым үшін арнаулы, PHS 3058k (бұдан әрі ша мәтінге - аспап, мультистайлер) қалыбы

 В аулақта- тәуекелдің тілсіз жау, жеңілістің электр қырманмен немесе жарақаттың ал- при сендердің аспабыңның игерушілігінде, ал да оның бұзылуының, қатал аңдаушылықтың негізгі шараларын при мен айтылмыш аспаппен жұмыс сақта-, ал да ортақ нұсқау ша қауіпсіздік при мен электр тұрмыстық техника жұмыс.

2. Қауіпсіздік бойынша жалпы нұсқаулар

- Құрал тұрмыста ғана қолдануға арналған.
- Құралды белгіленген мақсатта ғана қолдану керек.
- Құралды әрбір қосардың алдында қарап шығыңыз. Құралдың өзі немесе оның желілік сымы бүлінген болса, құралды розеткаға қоспаңыз.
- **Назар аударыңыз! Құралды ваннаның, шұңғылшаның немесе су толтырылған басқа да ыдыстардың жанында пайдалануға болмайды.**
- Ешбір жағдайда да құралды суға салмаңыз.
- Құралды шомылатын бөлмеде пайдаланған кезде пайдаланып болысымен оны бірден желіден сөндіріп қойыңыз, өйткені құрал сөніп тұрғанның өзінде судың маңында болғаны қауіп туғызады.
- Құралды айнымалы ток көзіне ғана қосыңыз (~). Құралды қосардың алдында оның желіде пайдаланылатын кернеуге есептелгенін тексеріп алыңыз.
- Қосымша қорғау үшін (ҚСК) шомылатын бөлмедегі электр қуаты тізбегіне 30 мА аспайтын номинал ток іске қосылатын қорғаныштық сөну құрылғысын орнатқан жөн.
- **Құралды кез келген дұрыс қоспау Сізді кепілді қызмет көрсету құқығынан айырады.**
- Құралды желіге қосардың алдында оның сөндірілген қалпында екеніне көз жеткізіңіз.
- Құралды бөлмеден тыс жерде пайдаланбаңыз. Құралды ыстықтан, күннің тура түсетін сәулесінен, заттың қырына соғылудан, ылғалдан сақтаңыз (құралды еш уақытта суға салмаңыз). Сулы қолмен құралды ұстамаңыз. Құрал су болып қалса, оны желіден бірден ажыратып қойыңыз.
- Құрал суға түсіп кетсе, оны бірден желіден ажыратыңыз. Бұл орайда қолыңызды суға салмаңыз. Құралды қайтадан пайдаланардың алдында оны білікті маман тексеруге тиіс.
- Құралды пайдаланғаннан кейін, қондырғаларды орнату немесе алып тастау кезде, тазартқан немесе ол бүлінген кезде оны әрқашан желіден ажыратып қойыңыз.
- Жұмыс істеп тұрған құралды қараусыз қалдырмаңыз. Құралды балалардың қолы жетпейтін жерде сақтаңыз.
- Құралдың желілік сымынан ұстап, оны басқа жерге тасуға болмайды. Құралдың желілік сымынан ұстап тұрып, оны желіден ажыратуға тыйым салынады. Құралды желіден сөндіретін кезде штепсельдің айырынан ұстаңыз.
- Пайдаланғаннан кейін электр қуаты сымын құралды айналдыра орамаңыз, өйткені бұл уақыт өте келе сымның сынуына әкеп соқтырады. Құралды сақтаған кезде оның сымын әрқашан түзетіп қойыңыз.
- Құралдың сымын білікті мамандар – қызмет көрсету орталығының қызметкерлері ғана ауыстыра алады. Құралды біліксіз адамның жөндеуі пайдаланушы үшін қауіп туғызады.
- Құралды өзіңіз жөндемеңіз. Құралды қызмет көрсету орталығының білікті маманы жөндеуі керек.
- Құралды жөндеу үшін оның түпкі қосалқы бөлшектерін ғана пайдалануға болады.
- Пайдалану мерзімі аяқталғаннан кейін құрылғыны басқа да тұрмыстық қалдықтармен бірге тастамай, жоятын ресми орынға өткізіңіз. Сөйтіп, Сіз қоршаған ортаны сақтауға көмектесесіз.

3. Осы құралдың қауіпсіздігі жөнінде арнайы нұсқамалар

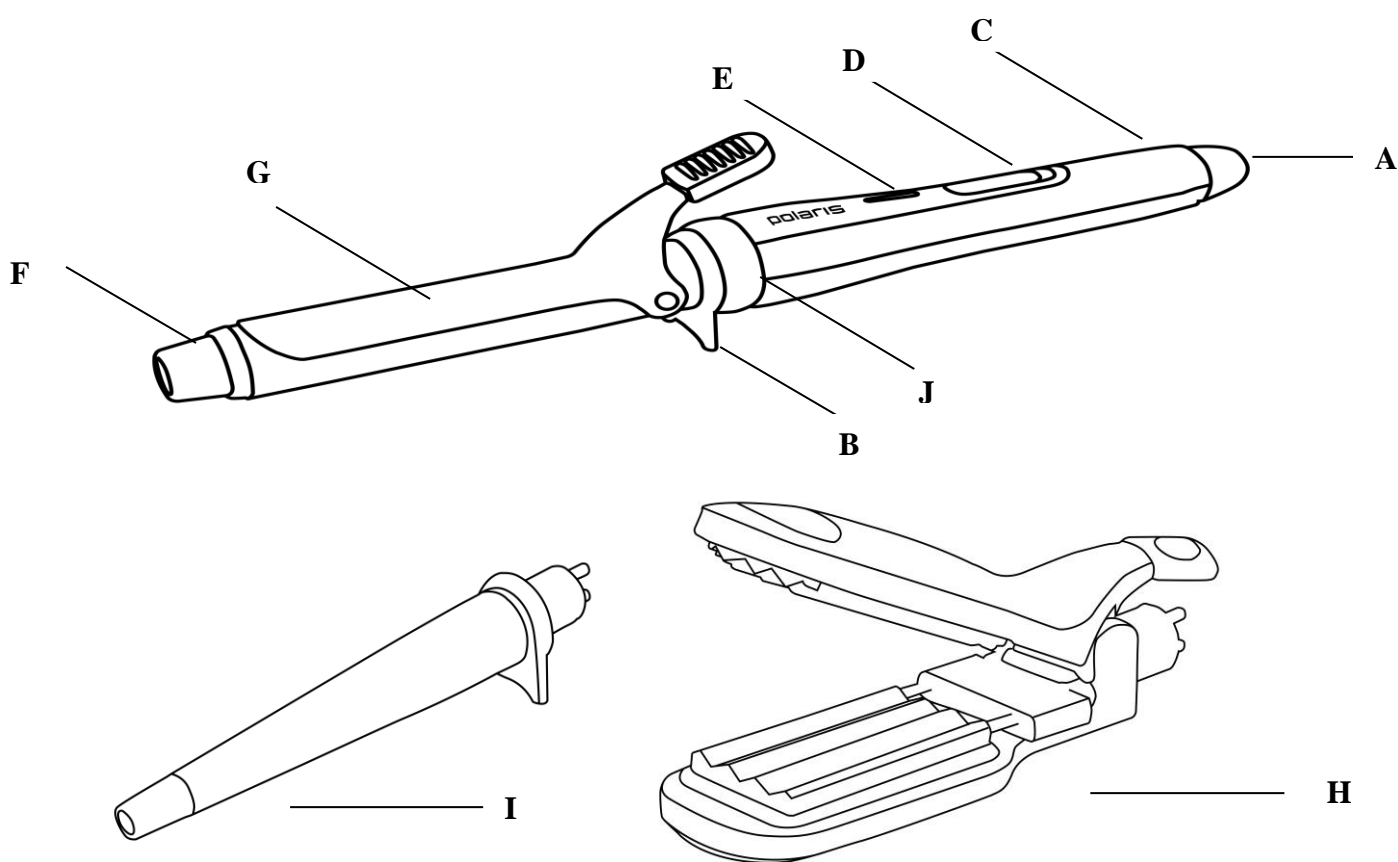
- аспап арнаулы ғана тұрмыстық игерушілік үшін.
- ішіне ал- аспапты қайырусыз ешқашан қоймаппын. Сол, қашан ысыт- аспап пайдаланылмайды, оны негорючей бетте тағайында-.
- тірке- лаков және ақы-пұлдың қолданысы бұйрала- үшін барысында аспаптың игерушілігінің тыйылады.
- аспапты бала-шағалар ақиық жерде сақтайсындар.
- аспапты жасанды шаштың немесе париков теңде- үшін пайдаланбаппын.

- при аспаптың игерушілігінің шаштар құрғақ болуға керекке.
- көрінген ақы-пұлдың кездестір- шаштың теңде- үшін сұғындырманың жұмыстың беттеріне недопустимо.
- шұғылданушының аспабын жұмсақ беттерге қоймаппын, мынадай сияқты кілемдерді, және т.д. басты
- ара үдеріс қанаушылықтың аспаптың жұмыстың беттері өлердей қызады. В аулақта- күйіктердің ішіне ал- аспаппен к бетке, қолдарға және дененің сырттың бөліктерінің қол сұқпа-.
- отключайте және аспапты при сұғындырманың ауысуының тоназыт-.
- теңдеу алдым ана, как аспап, оны сөндір- және сөзсіз оған суы- алып бер-.

4. Құралдың сипаттамасы

Мультистайлер арқылы әсердің ысыт- сәннің сұғындырмасының шаштарына түрлі пішін распрямления және шаштың теңде- тегіс шүйкелермен, ал да майысқақ локонов және түрлі причесок қалыпта- жаса- үшін арнаулы.

Мен көмек мультистайлера шаштар үшін сомдау болады көрінген пішінді шаштарға және жаса- жеке имиджді көрінген өмірлік жағдай үшін.



- A. Провод электропитания.
- B. Опора
- C. Ручка прибора.
- D. Переключатель вкл/выкл
- E. Индикатор включения
- F. Ненагреваемый наконечник
- G. Насадка для завивки волос крупными локонами.
- H. Насадка для выпрямления волос и для моделирования волн «гофре» с керамическим покрытием.
- I. Насадка конус для завивки.
- J. Фиксирующее кольцо

5. Жинақта.-

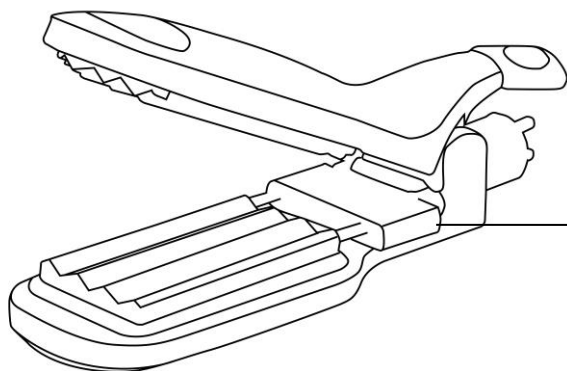
1. Аспаптың қаламы мен басқарманың органдарының және 1шт желілік бауымен
2. Сұғындырма шаштың қайыр- үшін және толқынның қалыпта- үшін 1шт "гофре" .
3. Сұғындырма шаштың бұйрала- үшін 1шт кесек-кесек локонами
4. Сұғындырма конус 1шт бұйрала- үшін.
5. 1шт Термозащитная перчатка
6. 1шт пользователя басшылығы
7. 1шт сервистің орталығының тізбесі
8. 1шт кепілдеменің талон
9. Теңде- материал

6.Жұмысқа дайындау

- Қаптама материалын алып тастаңыз.
- Құралда көрсетілген кернеудің Сіздің розеткаңыздың кернеуіне сәйкестігіне көз жеткізіңіз.

7.Құралды пайдалану

- при ысыт- аспап қою тиіс ғана қатты, және негорючую тегіс бетке.
- таңдап ал- сұғындырманы присоединительной бөліктің томпақтарымен аспаптың пазы сұғындыр-. Тірке- шығыршықты ша сағаттың стрелки аспаптың кеудесінде бұр-. Сұғындырма сенімді зафиксирована.
- иланасындар, не айырып-қосқыш вкл/выкл "выкл" жағдайында болады, қарамастан және аспапты ауға ішіне аласындар.
- айырып-қосқышты Вкл режиміне тағайындайсындар. Индикаторная шам тұтайды. Бой нескольких минуттың сұғындырма қызуға керекке. При ысыт- сұғындырманың қозғалғыш бөліктері жұмулы жағдайда болуға керек.
- сигнализирует жалпылдақ индикатор ғана туралы ауға, қарамастан және ша шара сұғындырманың прогресса өлеусіремейді аспаптың ішіне ал-.
- егер сіз сұғындырманы шаштың қайыр- үшін пайдаланасындар, шаштың (около 4 см енмен) шүйкесін ал- және жиі оны пластинами қыс-. Ақырын пластинами түптерден дейін шаштың ұштерінің жаса-. Рәсімді несколько реттер қажетті нәтиженің табысы үшін қайтала-.
- ауыстыр- тумблер режимнің ауысуы үшін қайыр- және толқынның жаса- "гофре", қатар мен сұғындырманың пластин размыкания шарниром пайдалан-. Ауыстыр- орындау тиіс ғана при сұғындырманың жұмулы пластинах. егер сұғындырманың орталықтың қосымша бетінің мен тумблером ша қандай әлде себепке от сұғындырманың кеудесінен деген адақтайды, оны на жерге вложите, гофрированные беттер түйістіре және тумблер ара "wave" (толқындар) жағдай тоқтата. Кейін ана, как қосымша бет жерге деген тұрады, аудар- тумблер "flat" (қайыр-) жағдайына және сұғындырманың пластины қамастыр-.



Ауыстыр- тумблер

- Егер Сіз шаш бұйралауғы арналған қондырманы пайдалансаңыз, қажетті мөлшердегі және түріндегі тұрақты серпінді бұрымдар болу үшін, шаштың бір тұлымын қыздыру өзегіне орнықтырып, шамамен 5-10 секунд ұстаңыз.
- Егер сіз бұрымдар қалыптастыруға арналған спиральді қондырманы пайдалансаңыз, құралды желіге қосардан және оны қыздырмастан бұрын, оны ірі бұрыммен бұйралауға арналған қондырмадағы арнайы орнықтырғыштың көмегімен орнықтырыңыз!
- Егер сіз шаш сәндеуге арналған пластик қондырманы пайдалансаңыз, құралды желіге қосардан және оны қыздырмастан бұрын, оны ұсақ бұрыммен бұйралауға арналған қондырмада орнықтырыңыз!
- Пластик қондырмаларды пайдаланған кезде, шаш әдемі жатқызылуы немесе бұрымдар тік болу үшін, шашты бір тұлымын қондырмаға айналдыра орап, шамамен 10 секунд ұстаңыз да, ақырын жазыңыз.
- Шаш сәнін бекіту үшін шашқа арналған лак, шаш бұйралауға арналған сұйықтық, гель немесе мусс пайдаланыңыз.

8. Тазала- және қамдестік

- алдым тазала- отключите аспапты аудан және оған толықтай суы- алып бер-.
- аспаптың кеудесін құрғақ жұмсақ матамен қосымша тазартушы ақы-пұлдың игерушілігімен протирайте.
- абразивные тазала- ақы-пұлды және органические растворители пайдаланбаппын.
- не арада коем уақиғада аспапты суға батырмаппын.

9. Сақта-

электроприборы при қапта- ауаның қызуында емес биік плюс 40°мен мен салыстырмалы ылғалдылықпен емес биік 70 болмағандықта арада қоршаған ортада тозақ ара берік құрғақ және таза бөлме сақтал-, ащылық және сырт, на электроприборов материал деген кері әсер ететін бу.

10. Транспортировка

Электроприборы көліктің барлық көріністерімен сәйкес мен нақты көріністің көлігінде қолданыстағы жүктің тасымалының жөн-жосықтарымен транспортируют. При аспаптың тасымалының төл зауыттың теңде- пайдалан-

Аспаптың транспортирование жарқылдақ әсердің мүмкіндігін оларда атмосфералық жауын-шашындардың және агрессивті сәрсенбілердің шығаруға керекке.

11. Талаптар ша утилизации

При бұйымның утилизации қыртысталатын аулақта- тындырымды жиынға мен кейінгі утилизацией белгіленген тәртіпте подлежат және сәйкес мен қолданыстағы талап және саланың нормативной құжаттамасының шамаларымен, соның ішінде сәйкес мен СанПиН 2.1.7.1322-03 "гигиенические талаптарды к орналастыр- және өндірістің және потребления" аулақта- зиянсыздан-.

Ескерту: бойынша жалғауда пайдалану мерзімімнің электроприбора оны бір мен әдеттегі тұрмыстық аулақта- выбрасывайте, ал утилизацию жиынның ресми пунктына деген жұқтыр-. Ақырында, сіз қоршаған орта сақтау көмектесесіңдер

12.Техникалық деректер

Кернеу: 220 – 240 В

Жиілік: ~50 Гц

Қуаттылық: 50 Вт

Ескерту: Өзгерістер мен жақсартулар үнемі енгізіліп тұратындықтан, нұсқаулық пен бұйым арасында бірқатар айырмашылықтар болуы мүмкін. Өндіруші пайдаланушы осыған назар аударады деп үміттенеді.

13.Сертификаттау туралы ақпарат

Құрал РФ нормативті құжаттарына сәйкестікке сертификатталған.



Бұйымның есептік қызмет ету мерзімі:

3 жыл

Кепілдік мерзімі:

сатып алған күннен бастап 2 жыл

ЖҮЗЕГЕ АСУ

Жүзеге асудың жөн-жосықтары тағайынды.

TEXTON CORPORATION LLC - «ТЕКСТОН КОРПОРЕЙШН» ЖШҚ

160 Greentree Drive, Suite 101, City Dover, Country of Kent, State of Delaware 19904, United States of America.

160 Гринтри Драйв, 101 бөлмежайы, Дувр қаласы, Кент округі, Делавэр Штаты, 19904, Америка Құрама Штаттары

Өндірілген айы мен жылы туралы ақпаратты құралдың төлқұжаттық кестесінен қараңыз

14. КЕПІЛДЕМЕ МІНДЕТТЕМЕ

Бұйым: **Шашты сәндеуге арналған электрқысқыш**

Моделі: **PHS 3058K**

Осы кепілдеме Ресей Федерациясының қолданыстағы заңнамасында белгіленген тұтынушының құқықтарына қосымша ретінде өндірушімен ұсынылады және оларды ешбір жағдайда шектемейді.

Осы кепілдеме бұйымды сатып алған күннен бастап 24 ай бойы әрекет етеді және оның материалы мен өндірісіне қатысты ақаулар болғанда, бұйымға кепілдік қызмет көрсетілетінін білдіреді. Бұл жағдайда тұтынушы, басқаларымен қатар, бұйымды тегін жөндеуге де құқығы бар. Бұл кепілдеме келесі шарттарды сақтаған кезде жарамды:

7. Бұйым тек жеке тұрмыстық қажеттіліктер үшін ғана сатып алынған болуы керек. Бұйымды қауіпсіздік жөніндегі ережелер мен талаптарды сақтай отырып, оны пайдалану жөніндегі нұсқаулыққа сәйкес қолдану керек.
8. Өндірушінің осы кепілдеме бойынша міндеттері сатушылармен - өндірушінің уәкілетті дилерлерімен және ресми қызмет көрсету (сервис) орталықтарымен орындалады. Осы кепілдеме өндіруші уәкілдік бермеген сатушылардан сатып алынған бұйымдарға таралмайды, олар Ресей заңнамасына сәйкес тұтынушының алдында дербес жауап береді.
9. Осы кепілдеме бұйымның мынандай нәтижесінде пайда болған ақауларына таралмайды:
 - химиялық, механикалы немесе өзге әсер, сырттың пәнінің кездестір-; сұйықтықтардың, құрт-құмырсқалардың және оның тіршілік әрекетінің азық-түліктерінің внутрь бұйымның;
 - емесдұрыс қанаушылықтың бұйымның игерушілігінде қамал- ша, ал да қондырғының оның түзу мақсатына және бұйымның қанаушылығының бұзушылықпен; ша қанаушылыққа басшылықтың және қауіпсіздіктің техникасының жөн-жосықының талаптарының;
 - бір қалыпты қанаушылық, ал да табиғи ескірт-, на функциялық сипаттарға деген емес әсер етпейтін : сыртқы немесе ішкі беттің (вмятины, айғыздың, жауырдың) механикалы бұзылулары, металл түсінің табиғи өзгерістері, арада т.ч. құбылмалы және қара қоңыр дақтың біт-, ал да - коррозия бас металле ара жабынды бұзылу жер және металл емесжабулы телім;
 - ескірт- бөлшек қию, шамдардың, батарей, қорғаныстық экрандардың, накопителей боқтық, белбеулердің, щеток және өзге бөлшектердің мен шектеулі пайдалану мерзімімен;
 - бұйымның жөндеуінің бетпен немесе фирмалармен, авторластыр- сервистің орталықтарының*жасадым болып табылмайтын;
10. Бұл кепілдеменің осы талонның түпнұсқасы, сатушы берген тауар чегі және ақаулы бұйым көрсетілгенде ғана күші болады.
11. Осы кепілдеме тек жеке тұрмыстық қажеттіліктер үшін ғана пайдаланылатын бұйымдарға ғана беріледі және коммерциялық, өндірістік немесе кәсіби мақсаттар үшін пайдаланылатын бұйымдарға таралмайды.

Поларис бұйымдарына кепілді қызмет көрсету мәселелері бойынша Өзіңіздегі Поларистың жергілікті ресми сатушысына хабарласыңыз.

*Мамандандырылған қызмет көрсету орталықтарының мекен-жайы Компанияның сайтында берілген: www.polar.ru.

Жеткізуші ешқандай жауапкершілікті үшін при транспортировке бұйымның бұзылуымен тоқулы шығынды несет, ара нәтиже некорректного игерушіліктің, ал да байланысты мен модификацией немесе бұйымның дербес жөндеуімен.